

TRADUCCIÓN DEL MANUAL DE INSTRUCCIONES ORIGINAL

IMPORTANTE

LEER ATENTAMENTE ANTES DEL USO

CONSERVAR PARA CONSULTAS POSTERIORES



HERCULES



BOSCH



Manual de instrucciones HERCULES BROSE Topology MY21

PASERO COMP I-12, PASERO COMP I-F5, PASERO PRO I-12, PASERO SPORT I-10, PASERO SUV I-10

21-Q-0023, 21-Q-0024, 21-Q-0025, 21-Q-0026, 21-Q-0027, 21-Q-0028, 21-Q-0029, 21-Q-0030, 21-Q-0031, 21-Q-0032, 21-Q-0033, 21-Q-0079, 21-Q-0080

Índice

1	Acerca de este manual de instrucciones	7	3.1.2	Suspensión	17
1.1	Fabricante	7	3.1.2.1	Horquilla rígida	17
1.2	Idioma	7	3.1.2.2	Horquilla de suspensión	17
1.3	Leyes, normas y directivas	7	3.1.2.3	Horquilla de suspensión de acero	19
1.4	Para su información	7	3.1.2.4	Horquilla de suspensión neumática	19
1.4.1	Indicaciones de advertencia	7	3.1.3	Sistema de frenado	20
1.4.2	Marcadores de texto	8	3.1.3.1	Freno de disco	20
1.5	Placa indicadora de tipo	9	3.1.4	Sistema de accionamiento eléctrico	21
1.6	Número de tipo y modelo	10	3.1.4.1	Motor	21
1.7	Identificación del manual de instrucciones	10	3.1.4.2	Batería	21
2	Seguridad	11	3.1.5	Ordenador de a bordo	22
2.1	Riesgos residuales	11	3.1.5.1	Elemento de mando	22
2.1.1	Peligro de incendio y explosión	11	3.2	Uso conforme a lo previsto	23
2.1.1.1	Batería	11	3.3	Uso no conforme a lo previsto	24
2.1.1.2	Cargador sobrecalentado	11	3.3.1	Máximo peso total admisible	25
2.1.1.3	Componentes calientes	11	3.4	Datos técnicos	26
2.1.2	Descarga eléctrica	11	3.4.1	Pedelec	26
2.1.2.1	Daños	11	3.4.2	Motor Brose Drive S	26
2.1.2.2	Entrada de agua	11	3.4.3	Motor Brose Drive T	26
2.1.2.3	Puenteados	12	3.4.4	Ordenador de a bordo Brose Topology	26
2.1.3	Peligro de caída	12	3.4.5	Batería SuperCore 750	26
2.1.3.1	Ajuste incorrecto del cierre rápido	12	3.4.6	Batería SuperCore 555	27
2.1.3.2	Par de apriete incorrecto	12	3.4.7	Emisiones	27
2.1.4	Peligro de amputación	12	3.4.8	Par de apriete	27
2.1.5	Rotura de la llave	12	3.5	Descripción de control y de visualizaciones	28
2.2	Sustancias tóxicas	12	3.5.1	Manillar	28
2.2.1	Líquido de frenos	12	3.5.2	Ordenador de a bordo	28
2.2.2	Aceite para suspensiones	12	3.5.2.1	<Visualización básica>	28
2.2.3	Batería defectuosa	12	3.5.2.2	<Visualización Set>	29
2.3	Requisitos para el ciclista	12	3.5.2.3	Modo diurno y nocturno	30
2.4	Grupos vulnerables	12	3.5.2.4	Mensaje de sistema	30
2.5	Equipo de protección individual	13	3.5.3	Visualización del estado de carga (batería)	30
2.6	Señales de seguridad e instrucciones de seguridad	13	3.6	Requisitos ambientales	31
2.7	Caso de emergencia en caso de emergencia	13	4	Transporte y almacenamiento	33
2.7.1	Situación de peligro durante la circulación por las vías públicas	13	4.1	Características físicas para el transporte	33
2.7.2	Líquido de frenos derramado	13	4.2	Puntos de sujeción/puntos de elevación previstos	33
2.7.3	Salida de vapores de la batería	14	4.3	Transporte	34
2.7.4	Incendio de la batería	14	4.3.1	Uso del seguro de transporte para el freno	34
2.7.5	Líquido de frenos derramado	14	4.3.2	Transporte del Pedelec	34
2.7.6	Lubricantes y aceites derramados de la horquilla	14	4.3.3	Envío del Pedelec	34
2.7.7	Lubricantes y aceites derramados del amortiguador de la horquilla trasera	15	4.3.4	Transporte de la batería	34
3	Vista general	16	4.3.5	Envío de la batería	34
3.1	Descripción	17	4.4	Almacenamiento	35
3.1.1	Rueda	17	4.4.1	Modo de almacenamiento	35
3.1.1.1	Válvula	17	4.4.1.1	Activación	35
			4.4.1.2	Desactivación	35

4.4.2	Pausa de servicio	35	6.6.6	Ajuste de la amortiguación de niveles de tracción	52
4.4.2.1	Preparación de una pausa de servicio	36	6.6.6.1	Ajuste de la horquilla de suspensión neumática Suntour	53
4.4.2.2	Realización de una pausa de servicio	36	6.7	Accesorios	54
5	Montaje	37	6.7.1	Silla infantil	54
5.1	Herramientas necesarias	37	6.7.2	Remolque	55
5.2	Desembalaje	37	6.7.2.1	Homologaciones de remolque de cambio de buje enviolo	55
5.2.1	Volumen de suministro	37	6.7.3	Portaequipajes	56
5.3	Puesta en marcha	37	6.7.4	Soporte para el teléfono móvil	56
5.4	Preparación de la batería	38	6.7.5	Muelle helicoidal de la horquilla de suspensión	56
5.4.1	Comprobación de la batería	38	6.7.6	Tubeless y Airless	56
5.4.2	Reequipamiento de la palanca de seguridad de la batería	38	6.8	Lista de comprobación antes de circular	57
5.4.2.1	Preparación del cuadro	38	6.9	Plegado hacia arriba de la pata lateral	58
5.4.2.2	Montaje de la palanca de seguridad	39	6.10	Uso del portaequipajes	58
5.4.3	Montaje de la rueda en la horquilla Suntour	39	6.11	Uso del sillín	58
5.4.4	Comprobación de la potencia y del manillar	40	6.12	Batería	59
5.4.4.1	Comprobación de las conexiones	40	6.12.1	Extracción de la batería	59
5.4.4.2	Asiento firme	40	6.12.2	Inserción de la batería	59
5.4.4.3	Comprobación del juego de rodamiento	40	6.12.3	Carga de la batería	60
5.5	Venta del Pedelec	40	6.12.4	Activación de la batería	60
6	Funcionamiento	41	6.13	Sistema de accionamiento eléctrico	61
6.1	Riesgos y peligros	41	6.13.1	Conexión del sistema de accionamiento eléctrico	61
6.2	Equipo de protección individual	42	6.13.2	Desconexión del sistema de accionamiento	61
6.3	Consejos para una autonomía restante mayor	43	6.14	Ordenador de a bordo	62
6.4	Mensajes de error	44	6.14.1	Conexión del ordenador de a bordo	62
6.4.1	Mensaje de error en la pantalla	44	6.14.2	Desconexión del ordenador de a bordo	62
6.5	Instrucción y servicio de atención al cliente	47	6.14.3	Uso de la luz de marcha	63
6.6	Adaptación del Pedelec	47	6.14.4	Uso de la ayuda para el desplazamiento	63
6.6.1	Ajuste del sillín	47	6.14.5	Selección del nivel de asistencia	63
6.6.1.1	Ajuste de la inclinación del sillín	47	6.14.6	Cambio de la información de viaje	64
6.6.1.2	Cálculo de la altura del sillín	47	6.14.7	Modificación de la información de sistema	64
6.6.1.3	Ajuste de la altura del sillín con el cierre rápido	48	6.14.7.1	Ajuste del color de fondo	65
6.6.1.4	Ajuste de la posición de asiento	48	6.14.7.2	Ajuste de unidades	65
6.6.2	Ajuste del manillar	49	6.14.7.3	Ajuste de la contraluz	65
6.6.3	Ajuste de la potencia	49	6.14.7.4	Ajuste de la hora	65
6.6.3.1	Ajuste de la altura del manillar	49	6.14.7.5	Conexión y desconexión de la consulta del PIN	66
6.6.3.2	Ajuste de la fuerza de tensado del cierre rápido	49	6.14.7.6	Modificación del PIN	66
6.6.4	Ajuste del freno	49	6.14.7.7	Restablecimiento de los ajustes	67
6.6.4.1	Introducción de las almohadillas de freno	50	6.15	Freno	68
6.6.5	Ajuste del SAG de la amortiguación	50	6.15.1	Uso de la palanca de freno	68
6.6.5.1	Ajuste de la suspensión de acero de la horquilla Suntour	50	6.16	Suspensión y amortiguación	69
6.6.5.2	Ajuste de la suspensión neumática de la horquilla Suntour	51	6.16.1	Amortiguador de niveles de presión de la horquilla de suspensión	69
			6.16.1.1	Ajuste del amortiguador de los niveles de presión Suntour	70

6.17	Cambio de marchas	71	8	Mantenimiento	81
6.17.1	Uso del cambio de cadena	71	8.1	Sistemas de suspensión	82
6.18	Estacionamiento del Pedelec	72	8.1.1	Amortiguador de la horquilla trasera	82
7	Limpieza y cuidado	73	8.1.2	Horquilla de suspensión	83
7.1	Limpieza después de cada marcha	73	8.1.3	Tija de sillín con suspensión	84
7.1.1	Limpieza de la horquilla de suspensión	73	8.2	Eje con cierre rápido	84
7.1.2	Limpieza del amortiguador de la horquilla trasera	73	8.2.1	Comprobación del cierre rápido	85
7.1.3	Limpieza de los pedales	73	8.3	Realización del mantenimiento de la potencia	85
7.2	Limpieza exhaustiva	74	8.4	Ajuste del cambio de marchas	85
7.2.1	Limpieza del cuadro	74	8.4.1	Cambio de marchas accionado por cable de accionamiento, de un cable	85
7.2.2	Limpieza de la potencia	74	8.4.2	Cambio de marchas accionado por cable de accionamiento, de dos cables	86
7.2.3	Limpieza de la rueda	74	8.4.3	Puño giratorio accionado por cable de accionamiento, de dos cables	86
7.2.4	Limpieza de los elementos de accionamiento	74	9	Búsqueda de errores, eliminación de averías y reparación	87
7.2.5	Limpieza del amortiguador de la horquilla trasera	75	9.1	Búsqueda de errores y eliminación de averías	87
7.2.6	Limpieza de la cadena	75	9.1.1	No se inicia el sistema de accionamiento ni la pantalla	87
7.2.7	Limpieza de la batería	75	9.1.2	Mensajes de error	87
7.2.8	Limpieza del ordenador de a bordo	75	9.1.3	Error de la función de asistencia	88
7.2.9	Limpieza del motor	75	9.1.4	Error de la batería	89
7.2.10	Limpieza del freno	76	9.1.5	Error de la pantalla	90
7.3	Cuidado	76	9.1.6	La iluminación no funciona	91
7.3.1	Cuidado del cuadro	76	9.1.7	Otros errores	91
7.3.2	Cuidado de la potencia	76	9.1.8	Horquilla de suspensión	92
7.3.3	Cuidado de la horquilla	76	9.1.8.1	Descompresión demasiado rápida	92
7.3.4	Cuidado de los elementos de accionamiento	76	9.1.8.2	Descompresión demasiado lenta	93
7.3.5	Cuidado del pedal	76	9.1.8.3	Suspensión demasiado blanda en montaña	94
7.3.6	Cuidado de la cadena	76	9.1.8.4	Amortiguación demasiado dura en caso de irregularidades	95
7.4	Conservación	77	9.2	Reparación	96
7.4.1	Rueda	77	9.2.1	Piezas y lubricantes originales	96
7.4.1.1	Comprobación de las cubiertas	77	9.2.2	Sustitución de la iluminación	96
7.4.1.2	Comprobación de las llantas	77	9.2.3	Ajuste del faro	96
7.4.1.3	Comprobación y corrección de la presión de inflado, válvula Dunlop	77	9.2.4	Comprobación de libertad de rueda	96
7.4.1.4	Comprobación y corrección de la presión de inflado, válvula Presta	78	10	Reutilización y eliminación	97
7.4.1.5	Comprobación y corrección de la presión de inflado, válvula Schrader	78	11	Documentos	98
7.4.2	Sistema de frenado	78	11.1	Lista de piezas	98
7.4.3	Comprobación de la existencia de desgaste en las almohadillas de freno	79	11.1.1	PASERO PRO I-12	98
7.4.4	Comprobación del punto de presión	79	11.1.2	PASERO COMP I-12	99
7.4.5	Comprobación de la existencia de desgaste en los discos de freno	79	11.1.3	PASERO COMP I-F5	100
7.4.6	Comprobación de los cables eléctricos y los cables de freno	79	11.1.4	PASERO SPORT I-10	101
7.4.7	Comprobación del cambio de marchas	79	11.1.5	PASERO SUV I-10	102
7.4.8	Comprobación de la potencia	79	11.2	Protocolo de montaje	103
7.4.9	Comprobación de la tensión de la correa y de la cadena	80	11.3	Protocolo de mantenimiento	106
			11.4	Plantilla para taladrar SuperCore	109

12	Glosario	110
12.1	Abreviaturas	112
12.2	Conceptos simplificados	112
13	Anexo	113
I.	Traducción de la declaración de conformidad CE/UE original	113
14	Índice de palabras clave	114

¡Gracias por su confianza!

Los Pedelecs de HERCULES son bicicletas de máxima calidad. Ha elegido bien. El montaje final, el asesoramiento y la instrucción se realizan por el distribuidor especializado. Mantenimiento, reconstrucción o reparación: su distribuidor especializado estará para usted incluso en el futuro.

Aviso

El *manual de instrucciones* no sustituye la instrucción personal realizada por el distribuidor especializado que lleva a cabo la entrega.

El manual de instrucciones forma parte del Pedelec. Si se vende en un momento posterior, se deberá entregar al siguiente propietario.

Junto con el nuevo Pedelec se entregará este manual de instrucciones. Por favor, tómese su tiempo para conocer su nuevo Pedelec y consulte los consejos y sugerencias del manual de instrucciones. Así podrá disfrutar durante mucho tiempo de su Pedelec. Le deseamos que se divierta y que siempre tenga una conducción segura.

Este manual de instrucciones ha sido elaborado principalmente para el ciclista o el propietario. El objetivo es que los usuarios sin conocimientos técnicos también pueden utilizar el Pedelec de forma segura.



Además hay apartados especiales dedicados al distribuidor especializado. El objetivo en los apartados es sobre todo la realización de forma segura del primer montaje y del mantenimiento. Los apartados para el distribuidor especializado se muestran con fondo gris y se identifican con un símbolo de llave inglesa.



Para tener a mano el manual de instrucciones durante la marcha, existe la posibilidad de descargar el manual de instrucciones en el teléfono móvil en la siguiente dirección de Internet:

<https://www.hercules-bikes.de/de/de/index/downloads.html>.

Derechos de autor

© HERCULES GmbH

Queda prohibida la difusión y la reproducción de este manual de instrucciones, así como el uso y la comunicación de su contenido, sin el consentimiento expreso para ello. El incumplimiento de las indicaciones anteriores obligará a indemnización por daños. Quedan reservados todos los derechos para casos de registro de patentes, modelos de utilidad y diseños industriales.

Redacción

Texto e imágenes:
ZEG Zweirad-Einkaufs-Genossenschaft eG
Longericher Straße 2
50739 Köln, Germany

Traducción

RKT Übersetzungs- und Dokumentations-GmbH
Markenstraße 7
40227 Düsseldorf, Germany

Contacto en caso de consultas o problemas con este manual de instrucciones:

tecdoc@hercules-bike.de

1 Acerca de este manual de instrucciones

1.1 Fabricante

El fabricante del Pedelec es:

HERCULES GmbH
Longericher Straße 2
50739 Köln, Germany

Tfno.: +49 4471 18735 0
Fax: +49 4471 18735 29
Correo electrónico: info@hercules-bikes.de
Internet: www.hercules-bikes.de

Reservado el derecho a realizar modificaciones internas

La información incluida en el *manual de instrucciones* se considera como especificaciones técnicas válidas en el momento de impresión. Las modificaciones importantes se incluyen en una nueva versión de publicación del *manual de instrucciones*. Todos los cambios sobre el *manual de instrucciones* se encuentran en:

<https://www.hercules-bikes.de/de/de/index/downloads.htm>

1.2 Idioma

El *manual de instrucciones original* está redactado en lengua alemana. Las traducciones del mismo no son válidas sin el *manual de instrucciones original*.

1.3 Leyes, normas y directivas

El *manual de instrucciones* tiene en cuenta los requisitos fundamentales:

- la directiva 2006/42/CE relativa a las máquinas,
- la directiva 2014/30/UE sobre compatibilidad electromagnética,
- la norma DIN EN ISO 20607:2018. Seguridad de las máquinas. Manual de instrucciones. Principios generales de redacción,
- la norma EN 15194:2018. Ciclos con asistencia eléctrica. Bicicletas Pedelec,
- la norma EN 11243:2016. Ciclos. Portaequipajes para bicicletas. Requisitos y métodos de ensayo,
- la norma EN ISO 17100:2016-05. Servicios de traducción: Requisitos de los servicios de traducción.

1.4 Para su información

Para facilitar la legibilidad, en el manual de instrucciones se utilizan diferentes marcas.

1.4.1 Indicaciones de advertencia

Las indicaciones de advertencia indican manipulaciones y situaciones peligrosas. En el *manual de instrucciones* se incluyen indicaciones de advertencia:



PELIGRO

En caso de inobservancia provoca lesiones graves o incluso la muerte. Nivel de riesgo alto de peligro.



ADVERTENCIA

En caso de inobservancia puede provocar lesiones graves o incluso la muerte. Nivel de riesgo medio de peligro.



ATENCIÓN

En caso de inobservancia puede provocar lesiones leves o moderadas. Nivel de riesgo bajo de peligro.

Aviso

La inobservancia de las normas puede provocar daños materiales.

1.4.2 Marcadores de texto



Los avisos para el distribuidor especializado se muestran con fondo gris. Se identifican con un símbolo de llave inglesa. La información para el distribuidor especializado no requiere ningún tipo de acción por parte de los usuarios sin conocimientos técnicos.

En el *manual de instrucciones* se incluyen los estilos:

Estilo	Uso
<i>cursiva</i>	Término del glosario
subrayado en azul	Enlace
<u>subrayado en gris</u>	Referencia cruzada
✓ Marca de verificación	Requisitos
▶ Triángulo	Paso de manipulación
1 Paso de manipulación	Varios pasos de manipulación en el orden especificado
⇒	Resultado del paso de manipulación
BLOQUEADO	Visualizaciones en la pantalla
•	Listados
Solo es aplicable para Pedelecs con este equipamiento	Cada tipo dispone de un equipamiento diferente. Se hace referencia a los componentes utilizados de manera alternativa mediante la indicación debajo del título.

Tabla 1: Marcadores de texto

1.5 Placa indicadora de tipo

La placa indicadora de tipo se encuentra en el cuadro. Consultar la posición exacta de la placa

indicadora de tipo en la figura 2. En la placa indicadora de tipo se indican trece datos.



Figura 1: Ejemplo Placa indicadora de tipo

N.º	Denominación	Descripción
1	Identificación CE	Con la identificación CE, el fabricante declara que el Pedelec cumple los requisitos aplicables.
2	Datos de contacto del fabricante	El fabricante puede localizarse en la dirección. Puede encontrarse más información en el capítulo 1.
3	Número de tipo	Cada tipo de Pedelec posee un número de tipo de ocho cifras mediante el que se describen el año del modelo de fabricación, el tipo de Pedelec y la variante. Puede encontrarse más información en el capítulo 1.
4	Máxima potencia continua nominal	La máxima potencia continua nominal es la máxima potencia posible durante 30 minutos en el eje de salida del motor eléctrico.
5	Máximo peso total admisible	El máximo peso total admisible es el peso del Pedelec totalmente montado, más el ciclista y el equipaje.
6	Año de fabricación	El <i>año de fabricación</i> es el año en el que se ha fabricado el Pedelec. El periodo de producción transcurre de agosto de 2020 a julio de 2021.
7	Tipo de Pedelec	Puede encontrarse más información en el capítulo 3.2.
8	Señales de seguridad	Puede encontrarse más información en el capítulo 1.4.
9	Aviso de eliminación	Puede encontrarse más información en el capítulo 10.
10	Ámbito de uso	Puede encontrarse más información en el capítulo 3.6.
11	Año del modelo	El año del modelo en los Pedelec producidos en serie es el primer año de producción de la versión. En parte, el año de fabricación es diferente al año del modelo.
12	Peso del Pedelec listo para la circulación	El peso del Pedelec listo para la circulación se indica a partir de un peso de 25 kg y hace referencia al peso en el momento de la venta. Sumar cada uno de los accesorios adicionales al peso.
13	Velocidad de desconexión	La velocidad que ha alcanzado el Pedelec en el momento en el que la corriente desciende a cero o al valor de marcha en vacío.

Tabla 2: Datos de la placa indicadora de tipo

1.6 Número de tipo y modelo

El manual de instrucciones forma parte de los Pedelects con los números de tipo:

N.º de tipo	Modelo	Tipo de Pedelec
21-Q-0023	PASERO PRO I-12 (Diamant)	Bicicleta de ciudad y de trekking
21-Q-0024	PASERO PRO I-12 (Trapez)	Bicicleta de ciudad y de trekking
21-Q-0025	PASERO PRO I-12 (tubo central)	Bicicleta de ciudad y de trekking
21-Q-0026	PASERO COMP I-12 (Diamant)	Bicicleta de ciudad y de trekking
21-Q-0027	PASERO COMP I-12 (Trapez)	Bicicleta de ciudad y de trekking
21-Q-0028	PASERO COMP I-12 (tubo central)	Bicicleta de ciudad y de trekking
21-Q-0029	PASERO COMP I-F5 (Diamant)	Bicicleta de ciudad y de trekking
21-Q-0030	PASERO COMP I-F5 (tubo central)	Bicicleta de ciudad y de trekking
21-Q-0031	PASERO SPORT I-10 (Diamant)	Bicicleta de ciudad y de trekking
21-Q-0032	PASERO SPORT I-10 (Trapez)	Bicicleta de ciudad y de trekking
21-Q-0033	PASERO SPORT I-10 (tubo central)	Bicicleta de ciudad y de trekking
21-Q-0079	PASERO SUV I-10 (Diamant)	Bicicleta de ciudad y de trekking
21-Q-0080	PASERO SUV I-10 (tubo central)	Bicicleta de ciudad y de trekking

Tabla 3: Número de tipo, modelo y tipo de Pedelec

1.7 Identificación del manual de instrucciones

El número de identificación se indica en la parte inferior izquierda de cada página. El número de identificación consta del número de documento, de la versión de publicación y de la fecha de publicación.

Número de identificación MY21H02 - 13_1.0_15.10.2020

2 Seguridad

2.1 Riesgos residuales

2.1.1 Peligro de incendio y explosión

2.1.1.1 Batería

Si las baterías están dañadas o defectuosas puede producirse el fallo del sistema electrónico de seguridad. La tensión residual puede provocar un cortocircuito. La batería puede inflamarse espontáneamente y explotar.

- ▶ Utilizar la batería y los accesorios solo si se encuentran en un estado perfecto.
- ▶ No abrir ni reparar nunca la batería.
- ▶ La batería dañada exteriormente debe ponerse inmediatamente fuera de servicio.
- ▶ Después de una caída o un impacto, la batería se deberá poner fuera de servicio al menos durante 24 horas y deberá observarse.
- ▶ Las baterías defectuosas se consideran material peligroso. Las baterías defectuosas deben eliminarse de manera adecuada. Hasta su eliminación, la batería deberá almacenarse en seco. Nunca se deberán almacenar materiales inflamables en el entorno.

La batería solo está protegida contra las salpicaduras de agua. La entrada de agua puede provocar un cortocircuito. La batería puede inflamarse espontáneamente y explotar.

- ▶ La batería nunca deberá sumergirse en agua.
- ▶ En caso de sospecha de entrada de agua, poner la batería fuera de servicio.

Las temperaturas superiores a 60 °C pueden provocar que el líquido salga de la batería y resulte dañada la carcasa. La batería puede inflamarse espontáneamente y explotar.

- ▶ Proteger la batería contra el calor.
- ▶ El almacenamiento no deberá realizarse nunca junto a objetos calientes.
- ▶ No exponer nunca la batería a la radiación solar de manera prolongada.
- ▶ Evitar oscilaciones grandes de temperatura.

Los cargadores con una tensión demasiado alta pueden dañar las baterías. Como consecuencia, puede producirse un incendio o una explosión.

- ▶ Utilizar exclusivamente baterías autorizadas para el Pedelec. Identificar claramente el cargador suministrado.

2.1.1.2 Cargador sobrecalentado

El cargador se calienta durante la carga de la batería. En caso de falta de refrigeración, puede producirse un incendio o quemaduras en las manos.

- ▶ No utilizar nunca cargadores sobre bases fácilmente inflamables.
- ▶ No cubrir nunca el cargador durante la carga.
- ▶ No cargar nunca las baterías sin supervisión.

2.1.1.3 Componentes calientes

Los frenos y el motor pueden alcanzar temperaturas muy altas durante el funcionamiento. En caso de contacto pueden producirse quemaduras o un incendio.

- ▶ No tocar nunca el freno o el motor directamente tras la marcha.
- ▶ No colocar nunca el Pedelec sobre terreno inflamable (hierba, madera, etc.) directamente después de la marcha.

2.1.2 Descarga eléctrica

2.1.2.1 Daños

Los cargadores, los cables de corriente y las clavijas de enchufe dañados aumentan el riesgo de descarga eléctrica.

- ▶ Antes de utilizarlos, comprobar el estado del cargador, del cable y de la clavija de enchufe. No utilizar nunca un cargador dañado.

2.1.2.2 Entrada de agua

La entrada de agua en un cargador supone el riesgo de descarga eléctrica.

- ▶ No cargar nunca la batería al aire libre.

2.1.2.3 Puenteado

Los objetos metálicos pueden puentear las conexiones eléctricas de la batería. La batería puede inflamarse espontáneamente y explotar.

- ▶ Los clips, los tornillos, las monedas, las llaves y otras piezas pequeñas nunca no deberán introducirse en la batería.

2.1.3 Peligro de caída

2.1.3.1 Ajuste incorrecto del cierre rápido

Una fuerza de tensado excesiva puede dañar el cierre rápido, de manera que pierda su función. Una fuerza de tensado insuficiente tiene como consecuencia una aplicación de fuerza incorrecta. Como consecuencia pueden romperse los componentes. Como consecuencia puede producirse una caída con lesiones.

- ▶ El cierre rápido nunca se debe fijar utilizando una herramienta (p. ej. martillo o alicates).
- ▶ Utilizar solo palancas tensoras con la fuerza de tensado ajustada correctamente.

2.1.3.2 Par de apriete incorrecto

Si un tornillo se aprieta demasiado fuerte puede romperse. Si un tornillo se aprieta demasiado flojo puede soltarse. Como consecuencia puede producirse una caída con lesiones.

- ▶ Respetar siempre el par de apriete indicado en el tornillo o el *manual de instrucciones*.

2.1.4 Peligro de amputación

El disco de freno del freno de disco está tan afilado que se producirán lesiones graves en los dedos, si estos se introducen en la abertura del disco de freno.

- ▶ Mantener los dedos siempre alejados de los discos de freno en rotación.

2.1.5 Rotura de la llave

Durante el transporte y durante la marcha, puede partirse una llave o abrirse accidentalmente el sistema de bloqueo si la llave está insertada.

- ▶ Retirar la llave de la cerradura de la batería.

2.2 Sustancias tóxicas

2.2.1 Líquido de frenos

En caso de un accidente o de fatiga del material puede salir líquido de frenos. El líquido de frenos puede ser letal en caso de ingesta e inhalación.

- ▶ Nunca desmontar el sistema de frenos.
- ▶ Evitar el contacto con la piel.
- ▶ No inhalar los vapores.

2.2.2 Aceite para suspensiones

El aceite para suspensiones en el amortiguador de la horquilla trasera y la horquilla irrita las vías respiratorias, provoca mutágenos de las células reproductoras y esterilidad, provoca cáncer y es tóxico en caso de contacto.

- ▶ Nunca desmontar el amortiguador de la horquilla trasera o la horquilla con suspensión.
- ▶ Evitar el contacto con la piel.

2.2.3 Batería defectuosa

De las baterías dañadas o defectuosas pueden salir líquidos y vapores. Las temperaturas demasiado altas también pueden provocar que salgan líquidos y vapores de la batería. Los líquidos y los vapores pueden irritar las vías respiratorias y provocar quemaduras.

- ▶ Nunca desmontar la batería.
- ▶ Evitar el contacto con la piel.
- ▶ No inhalar los vapores

2.3 Requisitos para el ciclista

Las capacidades físicas, motrices y mentales del ciclista deben ser suficientes para circular por las vías públicas. Se recomienda que el ciclista tenga una edad mínima de 14 años.

2.4 Grupos vulnerables

Mantener las baterías y el cargador alejados de los niños y de las personas con capacidades físicas, sensoriales o mentales reducidas o con falta de experiencia y de conocimientos.

Si el Pedelec se utiliza por menores de edad, será necesario que un tutor instruya al o a la joven de forma adecuada.

2.5 Equipo de protección individual

Como protección debe utilizarse un casco protector adecuado, calzado resistente y ropa ajustada y larga.

2.6 Señales de seguridad e instrucciones de seguridad

En la placa indicadora de tipo se indican las siguientes señales de seguridad e instrucciones de seguridad:



Símbolo	Explicación
	Advertencia general
	Tener en cuenta las instrucciones de uso

Tabla 4: Significado de las señales de seguridad











Símbolo	Explicación
	Leer las instrucciones
	Recogida separada de aparatos eléctricos y electrónicos
	Recogida separada de baterías
	Prohibido arrojar al fuego (prohibido quemar)
	Prohibido abrir las baterías
	Aparato de la clase de protección II
	Solo indicado para uso en espacios interiores
	Fusible (fusible del aparato)
	Conformidad de la UE
	Material reutilizable
	Proteger contra temperaturas por encima de 50 °C y contra la radiación solar

Tabla 5: Instrucciones de seguridad

2.7 Caso de emergencia en caso de emergencia

2.7.1 Situación de peligro durante la circulación por las vías públicas

- ▶ En caso de que exista cualquier tipo de peligro durante la circulación por las vías públicas, frenar con el freno del Pedelec hasta la parada del mismo. En este caso, el freno sirve como sistema de parada de emergencia.

2.7.2 Líquido de frenos derramado

- ▶ Retirar a los afectados de la zona de peligro y proporcionarles aire fresco.
- ▶ No dejar nunca a los afectados sin vigilancia.
- ▶ Quitar de inmediato la ropa que se haya manchado con líquido de frenos.
- ▶ Nunca inhalar los vapores. Ventilar bien.
- ▶ Utilizar guantes y gafas protectoras como protección.
- ▶ Alejar a las personas que no estén protegidas.
- ▶ Prestar atención al peligro de resbalamiento con el líquido de frenos que ha salido.
- ▶ El líquido de frenos que ha salido debe mantenerse alejado de llamas, superficies calientes y fuentes de ignición.
- ▶ Evitar el contacto con la piel y los ojos.

Después de la inhalación

- ▶ Proporcionar aire fresco. En caso de molestias, será necesario acudir inmediatamente a un médico.

Después del contacto con la piel

- ▶ Lavar la zona de la piel afectada con agua y jabón, y enjuagar bien. Quitar la ropa manchada. En caso de molestias, será necesario acudir a un médico.

Después del contacto con los ojos

- ▶ Enjuagar los ojos abiertos durante al menos 10 minutos debajo de agua corriente incluso por debajo de los párpados. En caso de molestias, será necesario acudir inmediatamente a un oftalmólogo.

Después de la ingesta

- ▶ Enjuagar la boca con agua. Nunca provocar el vómito. ¡Peligro de asfixia!
- ▶ Una persona que esté vomitando y esté tumbada boca arriba tiene que colocarse de lado. Buscar ayuda médica de inmediato.

Medidas medioambientales

- ▶ No verter el líquido de frenos nunca en las canalizaciones, las aguas o las aguas subterráneas.
- ▶ En caso de vertido al suelo, en las aguas o en las canalizaciones, avisar a las autoridades competentes.
- ▶ Si se producen molestias causadas por gases de combustión o por la salida de líquidos, acudir inmediatamente a un médico.

2.7.3 Salida de vapores de la batería

En caso de daños o de un uso inadecuado de la batería, puede producirse la salida de vapores. Los vapores pueden provocar irritaciones en las vías respiratorias.

- ▶ Salir al aire fresco.
- ▶ En caso de molestias, será necesario acudir a un médico.

Después del contacto con los ojos

- ▶ Lavar los ojos con cuidado con abundante agua al menos durante 15 minutos. No proteger el ojo afectado. Buscar ayuda médica de inmediato.

Después del contacto con la piel

- ▶ Eliminar inmediatamente las partículas sólidas.
- ▶ Lavar la zona afectada con abundante agua al menos durante 15 minutos. A continuación, secar las zonas de la piel con cuidado, nunca secar frotando.
- ▶ Quitarse inmediatamente la ropa que se haya ensuciado.
- ▶ En caso de aparición de enrojecimiento o molestias, será necesario acudir inmediatamente a un médico.

2.7.4 Incendio de la batería

Si una batería está dañada o defectuosa puede producirse el fallo del sistema electrónico de seguridad. La tensión residual puede provocar un cortocircuito. La batería puede inflamarse espontáneamente y explotar.

- 1 Si una batería se deforma o comienza a echar humo, mantener la distancia.
 - 2 Durante la carga, desconectar la clavija de enchufe de la caja de enchufe.
 - 3 Avisar a los bomberos.
- ▶ Para la extinción del incendio utilizar extintores de incendios de la clase de incendio D.
 - ▶ No apagar nunca las baterías dañadas con agua ni permitir que el agua entre en contacto con ella.

Debido a la inhalación de vapores pueden producirse intoxicaciones.

- ▶ Colocarse en el lado del incendio desde el que llega el viento.
- ▶ Si es posible, utilizar protección respiratoria.

2.7.5 Líquido de frenos derramado

Si se produce una salida de líquido de frenos, deberá repararse el sistema de frenado de forma inmediata. Eliminar el líquido de frenos saliente de manera respetuosa con el medio ambiente y conforme a las prescripciones legales.

- ▶ Ponerse en contacto con el distribuidor especializado.

2.7.6 Lubricantes y aceites derramados de la horquilla

Los lubricantes y los aceites salientes de la horquilla deberán eliminarse de manera respetuosa con el medio ambiente y conforme a las prescripciones legales.

- ▶ Ponerse en contacto con el distribuidor especializado.

2.7.7 Lubricantes y aceites derramados del amortiguador de la horquilla trasera

Los lubricantes y los aceites salientes del amortiguador de la horquilla trasera deberán eliminarse de manera respetuosa con el medio ambiente y conforme a las prescripciones legales.

- ▶ Ponerse en contacto con el distribuidor especializado.

3 Vista general

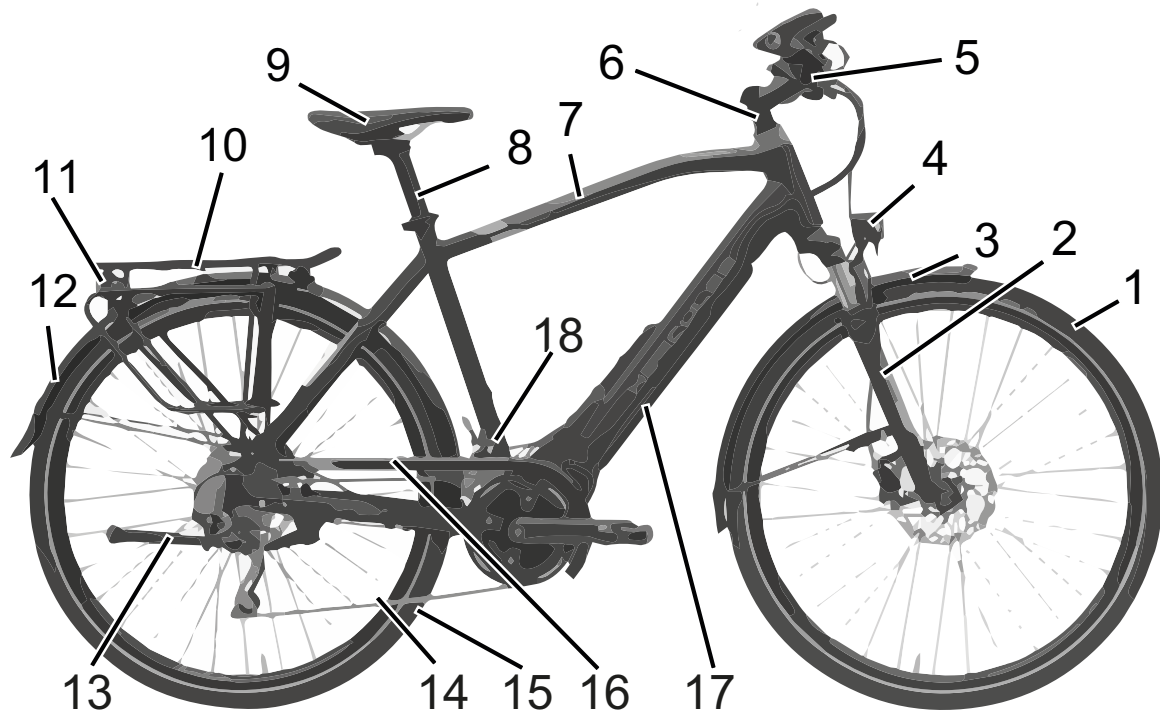


Figura 2: Pedelec visto desde el lado derecho, Pasero

1	<i>Rueda delantera</i>	11	Luz trasera y reflector
2	<i>Horquilla</i>	12	Guardabarros trasero
3	Guardabarros delantero	13	Pata lateral
4	Faro	14	Cadena
5	<i>Manillar</i>	15	Rueda trasera
6	<i>Potencia</i>	16	Cubrecadena
7	Cuadro	17	Batería con placa indicadora de tipo
8	Tija de sillín	18	<i>Número de cuadro</i>
9	Sillín		
10	Portaequipajes		

3.1 Descripción

3.1.1 Rueda

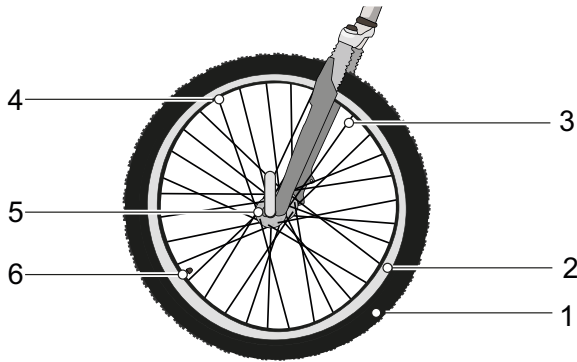


Figura 3: Componentes visibles de la rueda

- | | |
|---|---------------------|
| 1 | Cubierta |
| 2 | Llanta |
| 3 | Radio |
| 4 | Cabecilla del radio |
| 5 | Buje |
| 6 | Válvula |

La rueda consta de una *rueda*, una cámara con una válvula y una cubierta.

3.1.1.1 Válvula

Cada rueda cuenta con una válvula, que sirve para llenar la *cubierta* de aire. Cada válvula cuenta con una tapa de la válvula. La tapa de la válvula atornillada brinda protección contra polvo y suciedad.

El Pedelec dispone de

- una válvula Dunlop clásica,
- una válvula Presta (también llamada válvula Sclaverand) o
- una válvula Schrader.

3.1.2 Suspensión

En esta serie de modelos hay montadas tanto horquillas rígidas como horquilla de suspensión.

3.1.2.1 Horquilla rígida

Las horquillas rígidas no disponen de suspensión. Transmiten la fuerza muscular y fuerza del motor aplicadas de forma óptima a la carretera. En los carreteras empinadas, en los Pedelec con horquilla rígida es menor el consumo de energía y es mayor la autonomía restante en comparación con los Pedelec con una suspensión ajustada.

3.1.2.2 Horquilla de suspensión

Una horquilla de suspensión amortigua mediante una suspensión de acero o mediante una suspensión neumática.

En comparación con las horquillas rígidas, las horquillas de suspensión mejoran el contacto con el suelo y la comodidad mediante dos funciones: la suspensión y la amortiguación. En los Pedelec con suspensión, los impactos por ejemplo, por una piedra en el camino, no se transmiten directamente al cuerpo del ciclista a través de la horquilla, sino que los recibe el sistema de suspensión. La horquilla de suspensión se engancha de la siguiente forma.

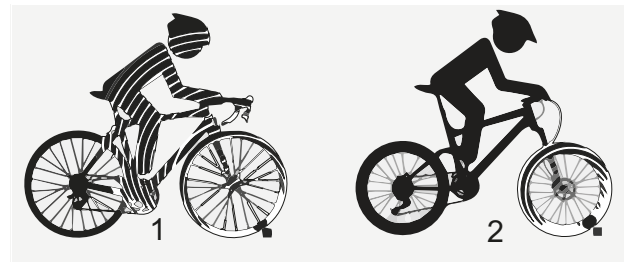


Figura 4: Pedelec sin suspensión (1) y con suspensión (2)

Después del enganche, la horquilla de suspensión vuelve a su posición inicial. Si hay un amortiguador, este frena el movimiento y evita que el sistema de suspensión se mueva de forma descontrolada y que la horquilla comience a oscilar de arriba abajo. Los amortiguadores que amortiguan los movimientos de compresión, es decir la carga de presión, se denominan amortiguadores de niveles de presión o amortiguadores de compresión.

Los amortiguadores que amortiguan los movimientos de descompresión, es decir la carga de tracción, se denominan amortiguadores de niveles de tracción o amortiguadores de rebote.

En cada horquilla de suspensión puede bloquearse el enganche. De este modo, la horquilla de suspensión se comporta como una horquilla rígida.

Recorrido negativo de muelle

El recorrido negativo de muelle (SAG), llamado también elasticidad del muelle, es el porcentaje del recorrido de muelle total que se realiza por el peso del ciclista incl. el equipamiento (p. ej. la mochila), la posición del asiento y la geometría del cuadro. El SAG no se genera por la circulación.

Con el ajuste óptimo, el Pedelec se descomprime con una velocidad controlada. La rueda permanece en contacto con el suelo en caso de irregularidades (línea azul).

El cabezal de la horquilla, el manillar y el ciclista siguen la trayectoria del suelo al pasar por irregularidades (línea verde). El movimiento de la suspensión es previsible y está controlado.



Figura 5: Condición óptima de marcha de la horquilla

Con el ajuste óptimo, la horquilla contrarresta la compresión en terrenos accidentados, permanece más alta en su recorrido de muelle y

ayuda al ciclista a mantener la velocidad al pasar por encima de un tramo accidentado del terreno.



Figura 6: Condición óptima de marcha de la horquilla sobre un terreno accidentado

Si el ajuste es óptimo, la horquilla se comprime rápidamente y sin problema al toparse con la irregularidad y la amortigua. Se mantiene la tracción (línea azul).

La horquilla reacciona rápidamente al impacto. El juego de dirección y el manillar se elevan ligeramente al amortiguar la irregularidad (línea verde).



Figura 7: Condición óptima de marcha de la horquilla en caso de irregularidades

3.1.2.3 Horquilla de suspensión de acero

En el vástago de la horquilla están fijados el manillar y la potencia. En el eje está fijada la rueda.

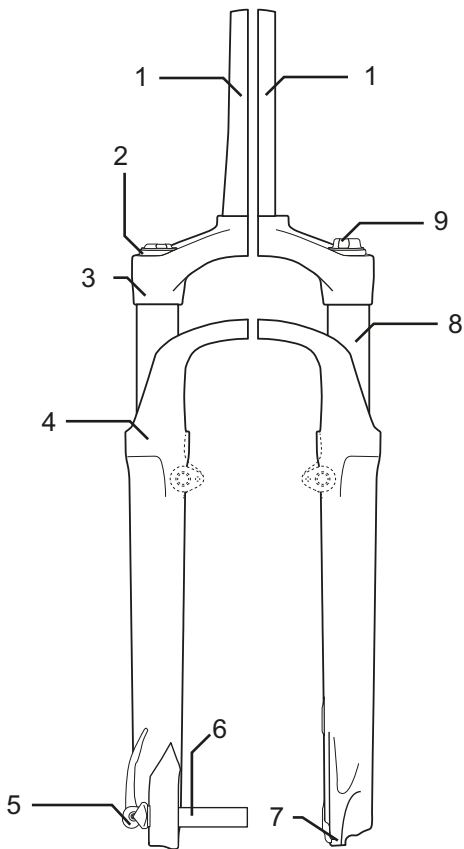


Figura 8: Ejemplo de horquilla de suspensión de acero Suntour

- 1 Vástago de la horquilla
- 2 Rueda de ajuste SAG
- 3 Corona
- 4 Junta protectora contra el polvo
- 5 Q-Loc
- 6 Eje
- 7 Puntera de la horquilla
- 8 Tubo vertical
- 9 Ajuste del nivel de presión

3.1.2.4 Horquilla de suspensión neumática

La horquilla de suspensión neumática dispone de un conjunto de componentes de suspensión neumática (naranja), de un conjunto de componentes de amortiguador de niveles de presión (azul) y, en parte, de un conjunto de componentes de amortiguador de niveles de tracción (rojo).

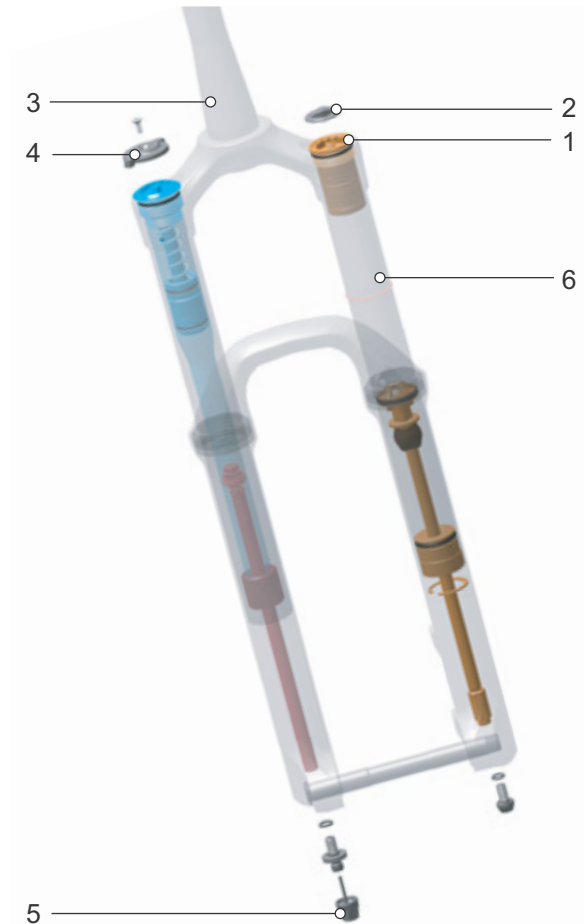


Figura 9: Ejemplo de horquilla RockShox Lyrik Select

- 1 Válvula de aire
- 2 Tapa de la válvula de aire
- 3 Vástago de la horquilla
- 4 Rueda de ajuste SAG
- 5 Ajuste del nivel de tracción
- 6 Tubo vertical

3.1.3 Sistema de frenado

Cada Pedelec dispone de un sistema de frenado hidráulico. En un sistema de tubos cerrado hay líquido de frenos. Si el ciclista acciona la palanca de freno, se activa el freno en la rueda mediante el líquido de frenos.

Los frenos mecánicos sirven como parada de emergencia y aseguran una parada rápida y segura en caso de emergencia.

3.1.3.1 Freno de disco

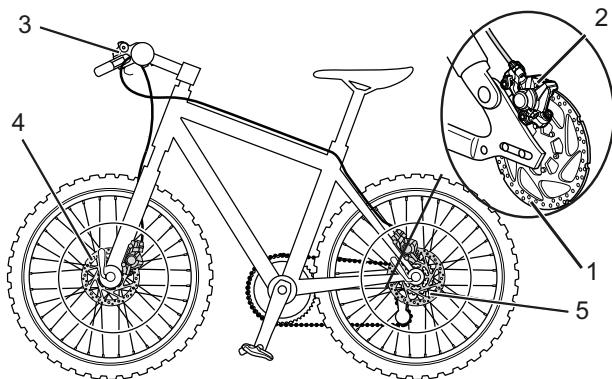


Figura 10: Sistema de frenado con freno de disco, ejemplo

- 1 Disco de freno
- 2 Pinza de freno con almohadillas de freno
- 3 *Manillar con palanca de freno*
- 4 Disco de freno de la rueda delantera
- 5 Disco de freno de la rueda trasera

En un Pedelec con un freno de disco, el disco de freno está atornillado fijamente con el *buje* de la rueda. Al apretar la *palanca de freno* se genera presión de frenado. Por medio del líquido de freno se transmite la presión a través de los cables de freno a los cilindros en la pinza de freno. La fuerza de frenado se aumenta mediante una reducción y se transmite a las almohadillas de freno. Estas frenan el disco de freno de forma mecánica. Si se acciona la *palanca de freno*, las almohadillas de freno se presionarán contra el disco de freno y se desacelerará el movimiento de la rueda hasta su parada.

3.1.4 Sistema de accionamiento eléctrico

El Pedelec se acciona con fuerza muscular mediante la transmisión por cadena. La fuerza que se utiliza al pedalear en el sentido de la marcha acciona el plato delantero. Mediante la cadena, la fuerza se transmite al plato trasero y, a continuación, a la rueda trasera.

En todo momento se puede circular con el Pedelec como un Pedelec normal, desconectando el sistema de accionamiento eléctrico o ajustando el grado de asistencia en desconectado. Lo mismo se aplica cuando la batería está descargada.

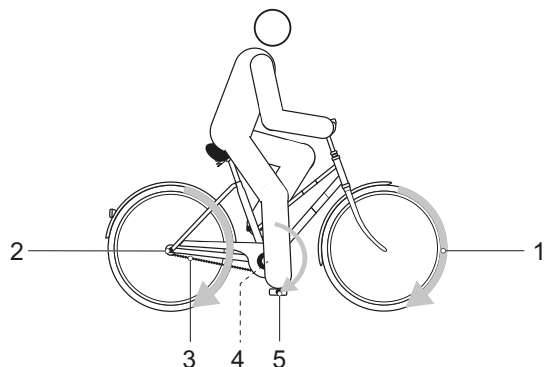


Figura 11: Esquema del sistema de accionamiento

- | | |
|---|----------------------|
| 1 | Sentido de la marcha |
| 2 | Cadena |
| 3 | Plato trasero |
| 4 | Plato delantero |
| 5 | Pedal |

Además del sistema de accionamiento accionado por la fuerza muscular, el Pedelec cuenta con un sistema de accionamiento eléctrico integrado. El sistema de accionamiento eléctrico incluye 7 componentes:

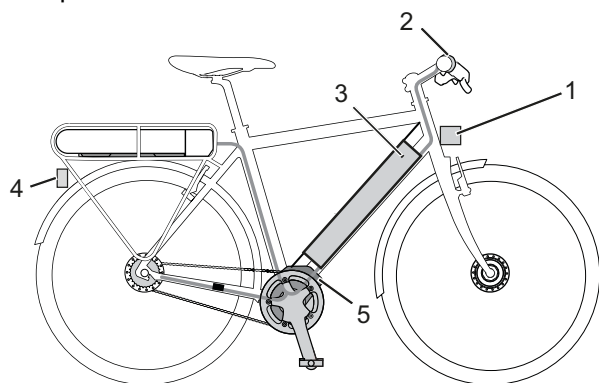


Figura 12: Esquema del sistema de accionamiento eléctrico

- | | |
|---|--|
| 1 | Faro |
| 2 | Ordenador de a bordo/elemento de mando |
| 3 | Batería |
| 4 | Luz trasera |
| 5 | Motor |

3.1.4.1 Motor

Cuando la fuerza muscular del ciclista excede un grado determinado al pedalear, el motor se conecta suavemente y asiste el pedaleo del ciclista. La fuerza del motor depende del nivel de asistencia ajustado. La asistencia depende de la fuerza ejercida por el ciclista sobre los pedales. Por ello, la asistencia por el sistema de accionamiento solo tiene lugar cuando el ciclista patea. Esto se aplica independientemente del nivel de asistencia seleccionado. El motor se desconecta automáticamente si el ciclista deja de pedalear, la temperatura se encuentra fuera del rango admisible, se produce una sobrecarga o se alcanza la velocidad de desconexión de 25 km/h. Si la velocidad desciende por debajo de 25 km/h, se volverá a activar la asistencia automáticamente. Puede activarse una ayuda para el desplazamiento. Si el ciclista acciona el botón + del manillar, la ayuda para el desplazamiento impulsa el Pedelec con velocidad de paso. La velocidad puede aumentar como máximo a 6 km/h.

3.1.4.2 Batería

La batería de iones de litio dispone de un sistema electrónico de protección interior. Este se encuentra adaptado al cargador y al Pedelec. La temperatura de la batería se controla de forma constante. La batería está protegida contra descarga profunda, sobrecarga, sobrecalentamiento y cortocircuito. En caso de peligros, la batería se desconecta automáticamente mediante el cambio de marchas de seguridad. En caso de que no se utilice durante un periodo prolongado, la batería pasa al modo reposo como medida de autoprotección. La duración de la batería puede prolongarse si se cuida correctamente y, sobre todo, si se almacena a la temperatura correcta. El estado de carga de la batería disminuye a pesar de que se someta a unos cuidados correctos, debido al envejecimiento de la misma. Un periodo de uso reducido tras la carga indica que la batería está agotada.

El Pedelec cuenta con una batería SuperCore.

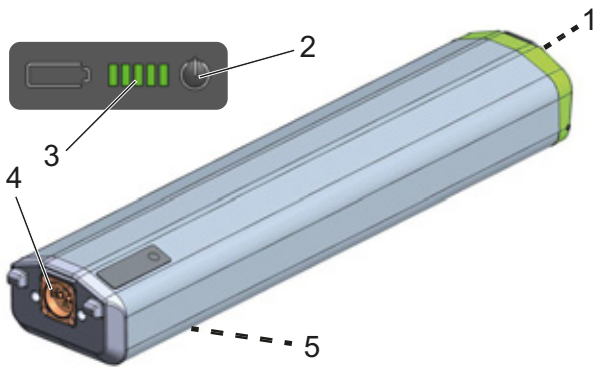


Figura 13: Detalle de la batería SuperCore

- 1 Palanca del mango
- 2 Interruptor de conexión/desconexión
- 3 Indicador de carga
- 4 Casquillo de carga y descarga
- 5 Etiqueta, en la parte trasera

3.1.5 Ordenador de a bordo

El ordenador de a bordo indica las funciones centrales.



Figura 14: Ordenador de a bordo Brose Topology

Conexión USB

Hay una conexión USB debajo de la cubierta de goma en el *ordenador de a bordo*. La carga de dispositivos externos a través de la conexión USB no es posible.

3.1.5.1 Elemento de mando

La unidad de mando en el manillar controla el ordenador de a bordo a través de 4 botones.

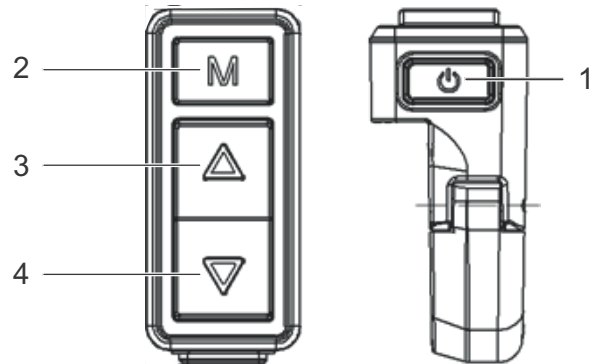


Figura 15: Vista general del elemento de mando

- 1 Interruptor de conexión/desconexión
- 2 Botón de función
- 3 Botón Arriba
- 4 Botón Abajo

3.2 Uso conforme a lo previsto

El Pedelec solo debe usarse si se encuentra en un estado perfecto, apto para el funcionamiento. Existe la posibilidad de que se establezcan requisitos diferentes a nivel nacional para el Pedelec con respecto al equipamiento de serie. Para la participación en el tráfico por carretera se aplicarán en parte prescripciones especiales relativas a la luz de marcha, de los reflectores y a otros componentes.

Debe respetarse la legislación general y las prescripciones sobre prevención de accidentes y protección medioambiental del país de uso.

Tienen que respetarse todas las indicaciones de manipulación y listas de comprobación del presente *manual de instrucciones*. El montaje de accesorios homologados por el personal especializado está permitido.

Las baterías están previstas exclusivamente para la alimentación de corriente del motor del Pedelec y no deben utilizarse para otros fines.

Cada Pedelec está asignado a un tipo de Pedelec del que resultan el uso conforme a lo previsto, la función y el ámbito de uso.







Bicicletas de ciudad y de trekking	Bicicletas infantiles / Bicicletas juveniles	Bicicletas de montaña	Bicicleta de carreras	Bicicleta de carga	Bicicleta plegable
					
<p>Las bicicletas de ciudad y de trekking han sido diseñadas para el uso cómodo y diario. Son apropiadas para la circulación por las vías públicas.</p>	<p>Este <i>manual de instrucciones</i> debe leerse y comprenderse por los tutores del ciclista menor de edad antes de la puesta en marcha.</p> <p>El contenido del <i>manual de instrucciones</i> debe transmitirse a los ciclistas de un modo adaptado a su edad.</p> <p>Las bicicletas infantiles y juveniles son apropiadas para la circulación por las vías públicas. Por motivos ortopédicos, debe comprobarse periódicamente el tamaño del Pedelec.</p> <p>El cumplimiento del peso total máximo admisible debe comprobarse al menos trimestralmente.</p>	<p>Las bicicletas de montaña han sido diseñadas para el uso deportivo. Las características constructivas son una distancia corta entre ejes de rueda, una posición del sillín estirada hacia delante y un freno con fuerzas de aplicación reducidas.</p> <p>Las bicicletas de montaña son un aparato deportivo y, además de una preparación física, requieren una fase de adaptación. El uso debe entrenarse de manera correspondiente y debe practicarse en particular la circulación en curvas y la frenada.</p> <p>La carga del ciclista, especialmente de sus manos y muñecas, brazos, hombros, cuello y espalda tiene una intensidad correspondiente. Los ciclistas sin experiencia tienden a realizar un frenado excesivo y, como consecuencia, a la pérdida del control.</p>	<p>La bicicleta de carreras está diseñada para trayectos rápidos en carreteras y caminos con la superficie de la calzada en buen estado y sin daños.</p> <p>La bicicleta de carreras es un aparato deportivo y no un medio de transporte. La bicicleta de carreras se caracteriza por un diseño ligero y por la reducción de las piezas necesarias para circular.</p> <p>La geometría del cuadro y la disposición de los elementos de mando están diseñadas de manera que se puede circular con velocidades altas. Debido a la construcción del cuadro, se requiere práctica para subir y bajar del Pedelec, para la circulación lenta y para frenar.</p> <p>La posición de asiento es deportiva. La carga del ciclista, especialmente de sus manos y muñecas, brazos, hombros, cuello y espalda tiene una intensidad correspondiente. Por ello, la posición de asiento requiere una preparación física.</p>	<p>La bicicleta de carga es adecuada para el transporte diario de cargas en vías públicas.</p> <p>El transporte de cargas requiere habilidad y preparación física para equilibrar el peso adicional. Los estados de carga y las distribuciones de peso muy variables requieren una práctica especial y habilidad para frenar y al circular por curvas.</p> <p>La longitud, la anchura y el círculo de giro requieren una fase de adaptación prolongada. La conducción de una bicicleta de carga requiere actuar con anticipación en la conducción. La circulación por las vías públicas y el estado de las vías deben tenerse en cuenta de manera correspondiente.</p>	<p>La bicicleta plegable es apta para el tráfico por vías públicas.</p> <p>La bicicleta plegable se puede plegar y, por lo tanto, es adecuada para el transporte compacto, por ejemplo en el transporte público de pasajeros.</p> <p>La función plegable de la bicicleta plegable requiere la utilización de ruedas pequeñas, así como cables de freno y cables Bowden largos. Por ello, debe contarse con una estabilidad de conducción y una potencia de frenada reducidas, una comodidad disminuida y una durabilidad reducida.</p>

Tabla 6: Uso conforme a lo previsto para cada tipo de Pedelec

3.3 Uso no conforme a lo previsto

La inobservancia del uso conforme a lo previsto provoca el peligro de que se produzcan daños personales y materiales. Estos usos están prohibidos para el Pedelec:

- La manipulación del sistema de accionamiento eléctrico.
- La circulación con un Pedelec dañado o incompleto.
- La circulación por escaleras.
- Atravesar aguas profundas.
- La carga con un cargador incorrecto.
- El alquiler del Pedelec a ciclistas no instruidos.
- El transporte de otras personas.
- La circulación con equipaje excesivo.
- La circulación sin manos.
- La circulación sobre hielo o nieve.
- El cuidado realizado de manera inadecuada.
- La reparación realizada de manera inadecuada.
- Ámbitos de uso duros como en la competición profesional.
- La circulación practicando trucos o movimientos con saltos acrobáticos.

Bicicletas de ciudad y de trekking	Bicicletas infantiles / Bicicletas juveniles	Bicicletas de montaña	Bicicleta de carreras	Bicicleta de carga	Bicicleta plegable
					
Las bicicletas de ciudad y de trekking no son bicicletas deportivas. En caso de uso deportivo, debe contarse con una estabilidad de conducción reducida y con una reducción de la comodidad.	Las bicicletas infantiles y juveniles no son juguetes.	Las bicicletas de montaña deben reequiparse con una iluminación, un timbre, etc., de acuerdo con la legislación y las prescripciones nacionales, antes de la circulación por las vías públicas.	Las bicicletas de carreras deben reequiparse con una iluminación, un timbre, etc., de acuerdo con la legislación y las prescripciones nacionales, antes de la circulación por las vías públicas.	La bicicleta de carga no es una bicicleta de viaje o deportiva.	La bicicleta plegable no es una bicicleta deportiva.

Tabla 7: Indicaciones para el uso no conforme a lo previsto

3.3.1 Máximo peso total admisible

El Pedelec solo debe cargarse hasta el límite del máximo peso total admisible (pta). El máximo peso total admisible es el peso del Pedelec totalmente montado, más el ciclista y el equipaje.

N.º de tipo	Modelo	pta
21-Q-0023	PASERO PRO I-12	135 kg
21-Q-0024	PASERO PRO I-12	135 kg
21-Q-0025	PASERO PRO I-12	135 kg
21-Q-0026	PASERO COMP I-12	135 kg
21-Q-0027	PASERO COMP I-12	135 kg
21-Q-0028	PASERO COMP I-12	135 kg
21-Q-0029	PASERO COMP I-F5	135 kg
21-Q-0030	PASERO COMP I-F5	135 kg
21-Q-0031	PASERO SPORT I-10	135 kg
21-Q-0032	PASERO SPORT I-10	135 kg
21-Q-0033	PASERO SPORT I-10	135 kg
21-Q-0079	PASERO SUV I-10	135 kg
21-Q-0080	PASERO SUV I-10	135 kg
21-Q-0023	PASERO PRO I-12	135 kg

3.4 Datos técnicos

3.4.1 Pedelec

Temperatura de transporte	5 °C - 25 °C
Temperatura de transporte óptima	10 °C - 15 °C
Temperatura de almacenamiento	5 °C - 25 °C
Temperatura de almacenamiento óptima	10 °C - 15 °C
Temperatura de funcionamiento	5 °C - 35 °C
Temperatura del <i>entorno de trabajo</i>	15 °C - 25 °C
Temperatura de carga	10 °C - 30 °C
Potencia suministrada / sistema	250 W (0,25 kW)
Velocidad de desconexión	25 km/h

Tabla 8: Datos técnicos del Pedelec

3.4.2 Motor Brose Drive S

Dimensiones (mm) (L x An x Al)	213 × 150 × 128
Peso	3400 g
Tensión nominal	36 V CC
Tipo de protección	IP56
Par de apriete máx.	90 Nm
Potencia continua nominal	250 W
Asistencia hasta	25 km/h
Rango de temperatura de trabajo	-10 - +50 °C

Tabla 9: Datos técnicos del motor Brose Drive S

3.4.3 Motor Brose Drive T

Dimensiones (mm) (L x An x Al)	213 × 150 × 128
Peso	3400 g
Tensión nominal	36 V CC
Tipo de protección	IP56
Par de apriete máx.	70 Nm
Potencia continua nominal	250 W
Asistencia hasta	25 km/h
Rango de temperatura de trabajo	-10 - +50 °C

Tabla 10: Datos técnicos del motor Brose Drive T

3.4.4 Ordenador de a bordo Brose Topology

Alimentación de energía	24 V/36 V/48 V CC
Corriente nominal	30 ma / 36 V
Punto de desconexión en caso de corriente residual	<1uA
Detalles de la pantalla	3,5", color TFT (480 × 320 píxeles)
Comunicación	UART (por defecto)
Tipo de protección	IP65
Rango de temperatura de trabajo	-20 - +60 °C
Rango de temperatura de almacenamiento	-30 - +80 °C

Tabla 11: Datos técnicos del ordenador de a bordo Brose Topology, DS103

3.4.5 Batería SuperCore 750

Capacidad nominal	20 Ah
Energía	750 W
Máxima corriente de descarga permanente	25 A
Máxima corriente de carga permanente	5 A
Tensión	36 V
Máxima tensión de carga	42 V
Peso	3,79 kg
Dimensiones en mm (An × Al × L)	130 × 60 × 450
Cargador previsto	N.º art. 28555*
Temperatura de transporte	5 °C - 25 °C
Temperatura de transporte óptima	10 °C - 15 °C
Temperatura de almacenamiento	5 °C - 25 °C
Temperatura de almacenamiento óptima	10 °C - 15 °C
Temperatura ambiental de carga	10 °C - 30 °C

Tabla 12: Datos técnicos de la batería SuperCore 750

*Cargador: 10S | 45 V | 4,5 A | 100- 240 V CA

3.4.6 Batería SuperCore 555

Capacidad nominal	15 Ah
Energía	555 W
Máxima corriente de descarga permanente	25 A
Máxima corriente de carga permanente	5 A
Tensión	36 V
Máxima tensión de carga	42 V
Peso	3,3 kg
Dimensiones en mm (An × Al × L)	130 × 60 × 450
Cargador previsto	N.º art. 28555*
Temperatura de transporte	5 °C - 25 °C
Temperatura de transporte óptima	10 °C - 15 °C
Temperatura de almacenamiento	5 °C - 25 °C
Temperatura de almacenamiento óptima	10 °C - 15 °C
Temperatura ambiental de carga	10 °C - 30 °C

Tabla 13: Datos técnicos de la batería SuperCore 555

*Cargador: 10S | 45 V | 4,5 A | 100- 240 V CA

3.4.7 Emisiones

Nivel de intensidad acústica de emisión con la categoría A	< 70 dB(A)
Valor de vibración total para las extremidades superiores	< 2,5 m/s ²
Valor efectivo superior de aceleración del cuerpo completo	< 0,5 m/s ²

Tabla 14: Emisiones ponderadas del Pedelec*

*Deben respetarse los requisitos de protección conforme a la directiva 2014/30/UE de compatibilidad electromagnética. El Pedelec y el cargador pueden utilizarse sin limitaciones en áreas residenciales.

3.4.8 Par de apriete

Par de apriete de la tuerca de eje	35 N m - 40 N m
Par de apriete máximo de los tornillos prisioneros del manillar	5 N m - 7 N m

Tabla 15: Pares de apriete

*si no hay otros datos del componente

3.5 Descripción de control y de visualizaciones

3.5.1 Manillar



Figura 16: Vista detallada del Pedelec desde la posición del ciclista, ejemplo

- 1 Palanca de freno trasero
- 2 Timbre
- 3 Faro
- 4 Palanca de freno delantero
- 5 Cambio de marchas
- 6 Elemento de mando
- 7 Ordenador de a bordo
- 8 Bloqueo de la horquilla
- 9 Cambio de marchas

3.5.2 Ordenador de a bordo

El *ordenador de a bordo* tiene una pantalla.

3.5.2.1 <Visualización básica>

La <Visualización básica> del ordenador de a bordo dispone de hasta ocho visualizaciones:

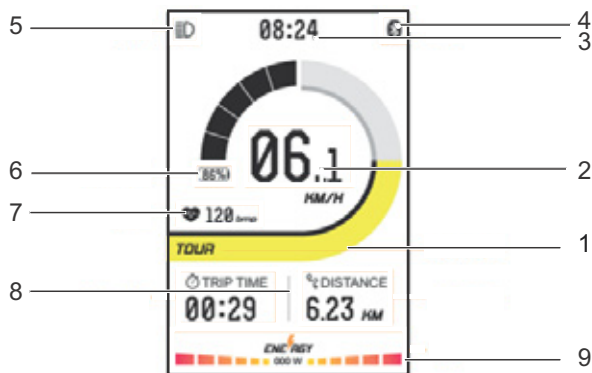


Figura 17: Vista general <Visualización básica>

- 1 Visualización del nivel de asistencia
- 2 Visualización de la velocidad actual
- 3 Visualización de la hora
- 5 Visualización de la luz de marcha
- 6 Visualización del estado de carga
- 7 Visualización del pulso
- 8 Visualización de la información de viaje
- 9 Visualización de la parte de potencia del motor

1 Visualización del nivel de asistencia

Cuanto mayor se seleccione el nivel de asistencia, mayor será la asistencia que ofrece el sistema de accionamiento al ciclista durante la marcha. Se dispone de los siguientes niveles de asistencia.

Símbolo	Nombre	Ámbito de aplicación
	OFF	Circulación sin asistencia al motor
	ECO	Asistencia baja para la máxima duración de funcionamiento de la batería. La mejor asistencia para el arranque.
	TOUR	Asistencia continua, adecuada para trayectos largos con una gran duración de funcionamiento de la batería.
	SPORT	Circulación deportiva para trayectos de duración media a corta.
	TURBO	Asistencia alta en trayectos empinados o en trayectos cortos en tráfico urbano.

Tabla 16: Vista general del nivel de asistencia

2 Visualización de la velocidad actual

En los ajustes de sistema, puede seleccionarse si la velocidad se muestra en kilómetros o millas.

3 Visualización de la hora

La hora se indica en un sistema de 24 horas.

5 Visualización de la luz de marcha

Si la luz de marcha está encendida, se muestra el símbolo de luz de marcha.

6 Visualización del estado de carga (ordenador de a bordo)

El indicador de carga consta de 5 segmentos.

Si el estado de carga es < 5 %, el símbolo de la batería está en amarillo y comienza a parpadear.

	Carga
	0 - 5 %
	5 - 39 %
	40 - 59 %
	60 - 70 %
	70 - 90 %
	90 - 100 %

Tabla 17: Visualización del estado de carga en el ordenador de a bordo

7 Visualización del pulso

Si el pulsómetro está conectado e interconectado, se muestra el símbolo del pulso.

8 Visualización de la información de viaje

La indicación de funcionamiento muestra tres tipos diferentes de información:

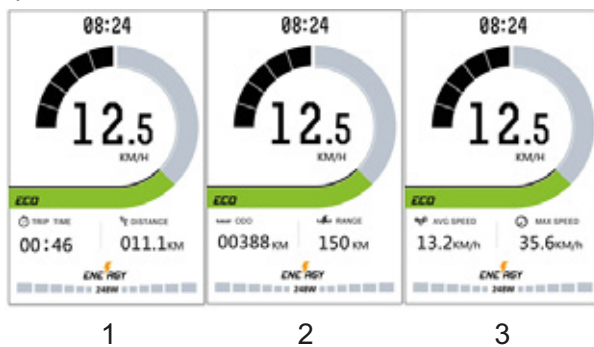


Figura 18: Visualización de la información de viaje

- 1 Trip time Tiempo de marcha
- 2 ODO Kilómetros totales
- 3 AVG Speed Velocidad media

Puede cambiarse la información de viaje mostrada.

9 Visualización de la potencia del motor

La potencia del motor se representa con la ayuda de 6 barras.

	Carga
	0 %
	< 50 W
	< 100 W
	< 150 W
	< 200 W
	< 250 W
	< 340 W

Tabla 18: Visualización de la potencia del motor

3.5.2.2 <Visualización Set>

En la <Visualización Set> se pueden modificar los ajustes de sistema.

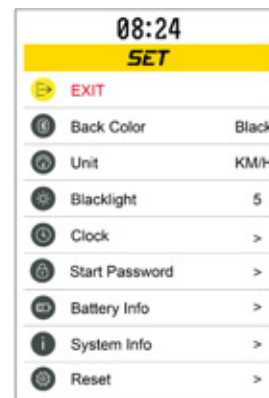


Figura 19: <Visualización SET>

Para visualizar la <Visualización Set>, el ciclista debe acceder a los ajustes de sistema. El ciclista puede modificar los valores de los ajustes de sistema.

Nombre	Función
BACK COLOR	Ajuste del color de fondo
UNIT	Ajuste de unidades
BACKLIGHT	Ajuste de la contraluz
CLOCK	Ajuste de la hora
SET PASSWORD	Modificación de la contraseña
BATTERY INFO	Visualización de la información de la batería
SYSTEM INFO	Visualización de la información de sistema
RESET	Restablecimiento al ajuste de fábrica

Tabla 19: Lista de ajustes de sistema

3.5.2.3 Modo diurno y nocturno

Si la luz de marcha está activada, se conectan el faro y la luz trasera. Si la luz de marcha está activada, la pantalla cambiará del modo diurno al modo nocturno.

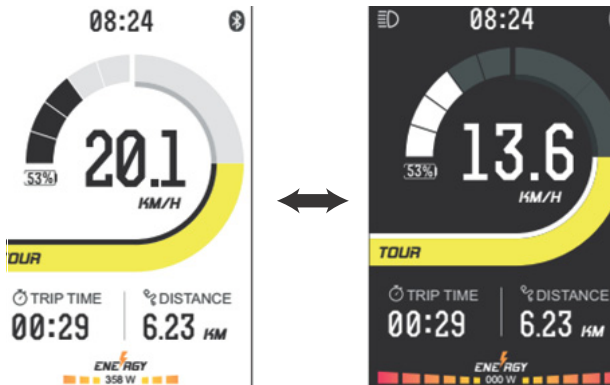


Figura 20: Modo diurno y nocturno

3.5.2.4 Mensaje de sistema

El sistema de accionamiento se supervisa continuamente y si se detecta un error, lo muestra como un mensaje de sistema en la pantalla. Si es necesario, el sistema se desconecta automáticamente en función del tipo de error.

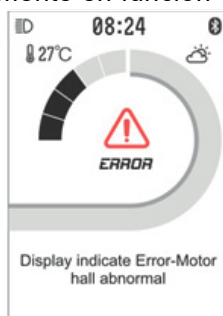


Figura 21: Ejemplo de mensaje de error

En el capítulo 6.2 se incluye una tabla con todos los mensajes de sistema.

3.5.3 Visualización del estado de carga (batería)

En la batería se encuentra la indicación de carga:

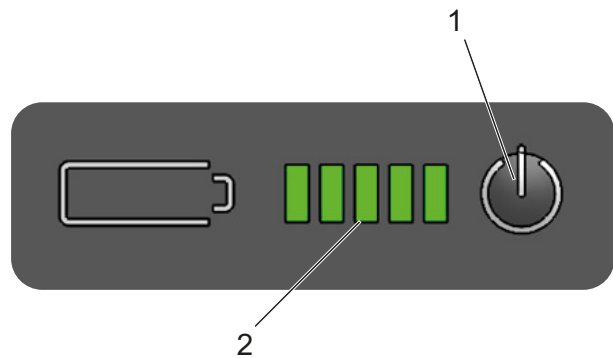


Figura 22: Vista general de la visualización del estado de carga en la batería

- 1 Botón de conexión/desconexión (batería)
- 2 Visualización del estado de carga

Símbolo	Significado
●	LED encendido
○	LED apagado
★	LED intermitente

Tabla 20: Visualización Estado de carga de la batería

Después de que se haya pulsado el **botón de conexión/desconexión (batería)**, se indicará el estado de carga de la batería.

LED 1,2,3,4,5	estado de carga
● ● ● ● ●	100 - 80 %
● ● ● ● ○	79 - 60 %
● ● ● ○ ○	59 - 40 %
● ● ○ ○ ○	39 - 20 %
● ○ ○ ○ ○	19 - 10 %
★ ○ ○ ○ ○	9 - 0 %

Tabla 21: Visualización del estado de carga en la batería

3.6 Requisitos ambientales

El Pedelec puede circular en un rango de temperaturas de 5 °C a 35 °C. La capacidad de rendimiento del sistema de accionamiento eléctrico es limitada fuera de este rango de temperaturas.

Temperatura de funcionamiento óptima	22 °C - 26 °C
--------------------------------------	---------------

Tabla 22: Temperaturas óptimas

Para el funcionamiento en invierno (especialmente a temperaturas inferiores a 0 °C) recomendamos que la batería cargada y almacenada a temperatura ambiente no sea insertada en el Pedelec hasta poco antes de iniciar la circulación. Si se va a circular durante un trayecto más prolongado a

temperaturas frías, se recomienda el uso de fundas protectoras térmicas.

Deben evitarse las temperaturas inferiores a -10 °C y superiores a +40 °C.

También deben respetarse estas temperaturas.

Temperatura de transporte	10 °C - 40 °C
Temperatura de almacenamiento	10 °C - 40 °C
Temperatura del entorno de trabajo	15 °C - 25 °C
Temperatura de carga	10 °C - 40 °C

Tabla 23: Datos técnicos del Pedelec

En la placa indicadora de tipo se indican símbolos





















Ámbito de uso	Bicicletas de ciudad y de trekking	Bicicletas infantiles / Bicicletas juveniles	Bicicletas de montaña	Bicicleta de carreras	Bicicleta de carga	Bicicleta plegable
 1	 Apta para calles asfaltadas y pavimentadas.	 Apta para calles asfaltadas y pavimentadas.		 Apta para calles asfaltadas y pavimentadas.	 Apta para calles asfaltadas y pavimentadas.	 Apta para calles asfaltadas y pavimentadas.
 2	Apta para calles asfaltadas, carriles bici y senderos firmes, así como para tramos largos con una pendiente moderada y saltos de hasta 15 cm.	Apta para calles asfaltadas, carriles bici y senderos firmes, así como para tramos largos con una pendiente moderada y saltos de hasta 15 cm.	Apta para calles asfaltadas, carriles bici y senderos firmes, así como para tramos largos con una pendiente moderada y saltos de hasta 15 cm.	Apta para calles asfaltadas, carriles bici y senderos firmes, así como para tramos largos con una pendiente moderada y saltos de hasta 15 cm.		
 3			Apta para calles asfaltadas, carriles bici y trayectos por terrenos no asfaltados sencillos hasta exigentes, para tramos con una pendiente moderada y saltos de hasta 61 cm.			
 4			Apta para calles asfaltadas, carriles bici y trayectos por terrenos no asfaltados sencillos hasta exigentes, para un descenso limitado y saltos de hasta 122 cm.			

Tabla 24: Ámbito de uso

El Pedelec no es adecuado para estos ámbitos de uso:

Ámbito de uso	Bicicletas de ciudad y de trekking	Bicicletas infantiles / Bicicletas juveniles	Bicicletas de montaña	Bicicleta de carreras	Bicicleta de carga	Bicicleta plegable
 1						
 2	No circular nunca por terrenos no asfaltados ni dar saltos.	No circular nunca por terrenos no asfaltados ni dar saltos.	No circular nunca por terrenos no asfaltados ni dar saltos por encima de 15 cm.	No circular nunca por terrenos no asfaltados ni dar saltos.	No circular nunca por terrenos no asfaltados ni dar saltos.	No circular nunca por terrenos no asfaltados ni dar saltos.
 3	No circular nunca por terrenos no asfaltados ni dar saltos por encima de 15 cm.	No circular nunca por terrenos no asfaltados ni dar saltos por encima de 15 cm.	No circular nunca en trayectos de descenso ni dar saltos por encima de 61 cm.	No circular nunca por terrenos no asfaltados ni dar saltos por encima de 15 cm.		
 4			No circular nunca en trayectos por terrenos extremos ni dar saltos por encima de 122 cm.			

4 Transporte y almacenamiento

4.1 Características físicas para el transporte

Peso y dimensiones durante el transporte

N.º de tipo	Cuadro	Dimensiones caja de cartón [cm]	Peso** [kg]	Peso envío [kg]
21-Q-0023	53 cm	n.n.	n.n.	n.n.
	57 cm	n.n.	n.n.	n.n.
	61 cm	n.n.	n.n.	n.n.
21-Q-0024	45 cm	n.n.	n.n.	n.n.
	49 cm	n.n.	n.n.	n.n.
	53 cm	n.n.	n.n.	n.n.
	57 cm	n.n.	n.n.	n.n.
21-Q-0025	53 cm	n.n.	n.n.	n.n.
	57 cm	n.n.	n.n.	n.n.
	61 cm	n.n.	n.n.	n.n.
21-Q-0026	45 cm	n.n.	n.n.	n.n.
	49 cm	n.n.	n.n.	n.n.
	53 cm	n.n.	n.n.	n.n.
21-Q-0027	45 cm	n.n.	n.n.	n.n.
	49 cm	n.n.	n.n.	n.n.
	53 cm	n.n.	n.n.	n.n.
	57 cm			
21-Q-0028	53 cm	n.n.	n.n.	n.n.
	57 cm	n.n.	n.n.	n.n.
	61 cm	n.n.	n.n.	n.n.
21-Q-0029	53 cm	n.n.	n.n.	n.n.
	57 cm	n.n.	n.n.	n.n.
	61 cm	n.n.	n.n.	n.n.
21-Q-0030	53 cm	n.n.	n.n.	n.n.
	57 cm	n.n.	n.n.	n.n.
	61 cm	n.n.	n.n.	n.n.
21-Q-0031	53 cm	n.n.	n.n.	n.n.
	57 cm	n.n.	n.n.	n.n.
	61 cm	n.n.	n.n.	n.n.

Tabla 25: Número de tipo, modelo y tipo de Pedelec

N.º de tipo	Cuadro	Dimensiones caja de cartón [cm]	Peso** [kg]	Peso envío [kg]
21-Q-0032	53 cm	n.n.	n.n.	n.n.
	57 cm	n.n.	n.n.	n.n.
	61 cm	n.n.	n.n.	n.n.
21-Q-0033	53 cm	n.n.	n.n.	n.n.
	57 cm	n.n.	n.n.	n.n.
	61 cm	n.n.	n.n.	n.n.
21-Q-0079	53 cm	n.n.	n.n.	n.n.
	57 cm	n.n.	n.n.	n.n.
	61 cm	n.n.	n.n.	n.n.
21-Q-0080	53 cm	n.n.	n.n.	n.n.
	57 cm	n.n.	n.n.	n.n.
	61 cm	n.n.	n.n.	n.n.

Tabla 25: Número de tipo, modelo y tipo de Pedelec

**Peso del Pedelec sin batería. El peso total del Pedelec depende de la batería utilizada.

Tipo de batería	Peso
Batería UltraCore 750	3,79 kg
Batería UltraCore 555	3,3 kg

4.2 Puntos de sujeción/puntos de elevación previstos

La caja de cartón no tiene asideros.

4.3 Transporte

⚠ ATENCIÓN

Caída por activación involuntaria

Existe peligro de lesiones en caso de activación involuntaria del sistema de accionamiento.

- ▶ Retirar la batería.

4.3.1 Uso del seguro de transporte para el freno

Solo es aplicable para Pedelecs con frenos de disco

⚠ ATENCIÓN

Pérdida de aceite en caso de que falte el seguro de transporte

El seguro de transporte del freno evita que el freno se active accidentalmente durante el transporte o el envío. Como consecuencia pueden producirse daños irreparables o una pérdida de aceite en el sistema de frenado que puede provocar daños en el medio ambiente.

- ▶ No apretar nunca la palanca de freno si la rueda está desmontada.
 - ▶ Utilizar siempre el seguro de transporte para el transporte o el envío.
-
- ▶ Insertar los **seguros de transporte** entre las almohadillas de freno.
- ⇒ El seguro de transporte queda fijado entre las dos almohadillas y evita el frenado permanente involuntario, que provocaría la salida de líquido de frenos.

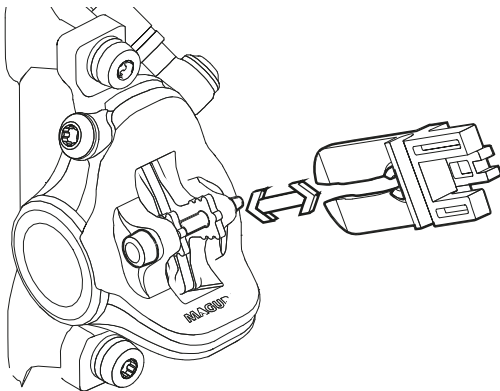


Figura 23: Fijación del seguro de transporte

4.3.2 Transporte del Pedelec

Los soportes para bicicletas en los que el Pedelec se fija bocabajo en el manillar o el cuadro generan fuerzas inadmisibles en los componentes durante el transporte. Como consecuencia, puede producirse una rotura en las piezas.

- ▶ No utilizar nunca soportes para bicicletas en los que el Pedelec esté fijado bocabajo en el manillar o el cuadro. El distribuidor especializado le asesorará para la elección correcta y el uso seguro de un sistema de soporte adecuado.
- ▶ A la hora del transporte, tener en cuenta el peso del Pedelec listo para la circulación.
- ▶ Proteger las conexiones y los componentes eléctricos del Pedelec contra las inclemencias del tiempo con revestimientos protectores.
- ▶ Transportar la batería en un compartimento seco, limpio y protegido de la radiación solar directa.

4.3.3 Envío del Pedelec

- ▶ Para el envío del Pedelec, se recomienda solicitar al distribuidor especializado el embalaje adecuado del Pedelec.

4.3.4 Transporte de la batería

Las *baterías* están sujetas a prescripciones para material peligroso. Las baterías no dañadas pueden transportarse por personas particulares por las vías públicas.

El transporte comercial requiere el cumplimiento de las prescripciones relativas al embalaje, la identificación y el transporte de materiales peligrosos. Los contactos abiertos deben estar cubiertos y la batería debe estar embalada de forma segura.

4.3.5 Envío de la batería

La batería se considera como mercancía peligrosa y solo debe embalarse y enviarse por personas formadas. Contactar con el distribuidor especializado.

4.4 Almacenamiento



Caída tras el almacenamiento

El sistema de frenado no está diseñado para el uso con un Pedelec boca abajo o tumbado. El freno no funciona correctamente en este caso. Puede producirse una caída con lesiones como consecuencia.

- ▶ Si el Pedelec se coloca boca abajo o se tumba, accionar el freno algunas veces antes de iniciar la marcha para garantizar el funcionamiento correcto de los frenos.

- ▶ El Pedelec, el ordenador de a bordo, la batería y el cargador deben almacenarse en un lugar seco, limpio y protegido de la radiación solar. Para aumentar la duración, no almacenar al aire libre.

Temperatura de almacenamiento óptima del Pedelec	10 °C -20 °C
--	--------------

Tabla 26: Temperatura de almacenamiento para las baterías y el Pedelec

- ✓ Básicamente deben evitarse las temperaturas inferiores a -10 °C o superiores a +40 °C.
- ✓ Para garantizar una vida útil larga de las baterías, se recomienda el almacenamiento a aprox. 10 °C hasta 20 °C.
- ✓ El Pedelec, el ordenador de a bordo, la batería y el cargador deben almacenarse por separado.

4.4.1 Modo de almacenamiento

El ordenador de a bordo dispone de un modo de almacenamiento de bajo consumo que reduce al mínimo la descarga de las baterías del ordenador de a bordo. Durante el modo de almacenamiento se perderán la fecha y la hora.

4.4.1.1 Activación

En el modo de almacenamiento ya no se iniciará el ordenador de a bordo si se pulsa brevemente el **botón de conexión/desconexión (ordenador de a bordo)**.

- ▶ Pulsar durante al menos 8 segundos el **botón de conexión/desconexión (ordenador de a bordo)**.
- ⇒ Si el ordenador de a bordo no se inicia después de pulsar brevemente el **botón de conexión/desconexión (ordenador de a bordo)**, significará que el modo de almacenamiento está activado.

4.4.1.2 Desactivación

- ▶ Pulsar durante al menos 2 segundos el **botón de conexión/desconexión (ordenador de a bordo)**.
- ⇒ El modo de almacenamiento está desactivado.

4.4.2 Pausa de servicio

Aviso

La batería se descarga mientras no está en uso. Como consecuencia, la batería puede sufrir daños.

- ▶ La batería debe recargarse después de 6 meses respectivamente.

Si la batería se conecta de forma prolongada al cargador, puede sufrir daños.

- ▶ Nunca conectar la batería de forma prolongada al cargador.

La batería del ordenador de a bordo se descarga mientras no está en uso. Como consecuencia, el ordenador de a bordo puede sufrir daños.

- ▶ La batería debe recargarse después de 3 meses respectivamente.

- ▶ Si el Pedelec no se utiliza durante hasta cuatro semanas, retirar el ordenador de a bordo de su soporte. Guardar el ordenador de a bordo en un entorno seco a temperatura ambiente.

- ▶ Si el Pedelec se pone fuera de servicio durante más de cuatro semanas, debe prepararse una pausa de servicio.

4.4.2.1 Preparación de una pausa de servicio

- ✓ Retirar la ateria del Pedelec.
- ✓ Cargar la batería hasta aprox. el 30 % - 60 %.
- ✓ Limpiar el Pedelec con un paño húmedo y conservar con un spray de cera. No lavar nunca la zona de fricción de los frenos.
- ✓ Antes de periodos de parada prolongados, se recomienda realizar una inspección, una limpieza exhaustiva y la conservación por parte del distribuidor especializado.

4.4.2.2 Realización de una pausa de servicio

- 1 Almacenar el Pedelec, la batería y el cargador en un espacio limpio y seco. Recomendamos que el almacenamiento se realice en espacios no habitados con avisadores de humos. Son adecuados los lugares secos con una temperatura ambiente de aproximadamente 10 °C - 20 °C.
- 2 Cargar el ordenador de a bordo cada 3 meses durante al menos 1 hora.
- 3 Comprobar el estado de carga de la batería tras 6 meses. Si solo se enciende un LED del indicador de carga, volver a cargar la batería al 30 % - 60 %.



5 Montaje

ADVERTENCIA

Peligro de sufrir lesiones en los ojos

Si los ajustes en los componentes no se realizan de forma adecuada, pueden producirse problemas en los que el ciclista puede sufrir lesiones graves en determinadas circunstancias.

- ▶ Utilizar siempre unas gafas protectoras como protección para los ojos durante el montaje.

ATENCIÓN

Peligro de caída y de aplastamiento por activación involuntaria

Existe peligro de lesiones en caso de activación involuntaria del sistema de accionamiento.

- ▶ Retirar la batería.

- ✓ Montar el Pedelec en un entorno limpio y seco.
- ✓ El *entorno de trabajo* debe encontrarse a una temperatura de 15 °C a 25 °C.
- ✓ El soporte de montaje utilizado debe estar homologado al menos para un peso máximo de 30 kg.

5.1 Herramientas necesarias

Para montar el Pedelec se necesitan estas herramientas:

- Cuchilla.
- Llave de hexágono interior 2 (2,5 mm, 3 mm, 4 mm, 5 mm, 6 mm y 8 mm).
- Llave dinamométrica en el rango de trabajo de 5 a 40 Nm.
- Llave para cabeza estriada T25.
- Llave de estrella (8 mm, 9 mm, 10 mm), 13 mm, 14 mm y 15 mm).
- Destornillador de estrella y plano.

5.2 Desembalaje

El material de embalaje se compone principalmente de cartón y lámina de plástico.

- ▶ Eliminar el embalaje conforme a los requisitos oficiales.

5.2.1 Volumen de suministro

El Pedelec se monta completamente en el taller para fines de prueba y, a continuación, se desmonta para el transporte.

El Pedelec viene montado previamente al 95 - 98 %. El volumen de suministro contiene:

- El Pedelec montado previamente.
- La rueda delantera.
- Los pedales.
- El cierre rápido (opcional).
- El cargador.
- El *manual de instrucciones*.

La batería se suministra independientemente del Pedelec.

5.3 Puesta en marcha

ATENCIÓN

Quemaduras provocadas por el accionamiento caliente

Como consecuencia del uso, el refrigerante del accionamiento puede calentarse mucho. En caso de contacto, pueden producirse quemaduras.

- ▶ Dejar que la unidad de accionamiento se enfríe antes de realizar el montaje.

Debido a que la primera puesta en marcha del Pedelec requiere el uso de herramientas especiales y de conocimientos técnicos específicos, solo deberá llevarse a cabo por personal especializado debidamente formado.

La práctica ha demostrado que un Pedelec que no se ha vendido se entrega a los clientes para que realicen pruebas de circulación, siempre que esté listo para la circulación.

- ▶ Para el aseguramiento de la calidad debe cumplimentarse un protocolo de montaje.
- ▶ En el protocolo de montaje (véase el capítulo 11.2) se describen todas las inspecciones, las pruebas y los trabajos de mantenimiento relevantes para la seguridad. Para ajustar el Pedelec para que esté en un estado listo para la marcha, deben realizarse todos los trabajos de montaje.

5.4 Preparación de la batería

5.4.1 Comprobación de la batería

Debe comprobarse la batería antes de la primera carga.

- 1 Pulsar el **botón de conexión/desconexión (batería)**.
 - ⇒ Si no se enciende ningún LED del indicador de carga, puede que la batería esté dañada.
 - ⇒ Si se enciende al menos uno pero no todos los LED del indicador de carga, puede cargarse la batería completamente.

5.4.2 Reequipamiento de la palanca de seguridad de la batería

En caso de que falte la palanca de seguridad de la batería en las baterías SuperCore o UltraCore, esta puede reequiparse.

5.4.2.1 Preparación del cuadro

- 1 Recortar por la línea azul la plantilla para taladrar incluida en el capítulo 11.4.

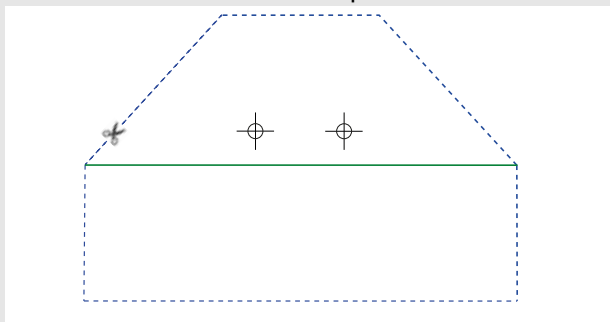


Figura 24: Recortar por la línea azul

- 2 Doblar la plantilla para taladrar por la línea verde.

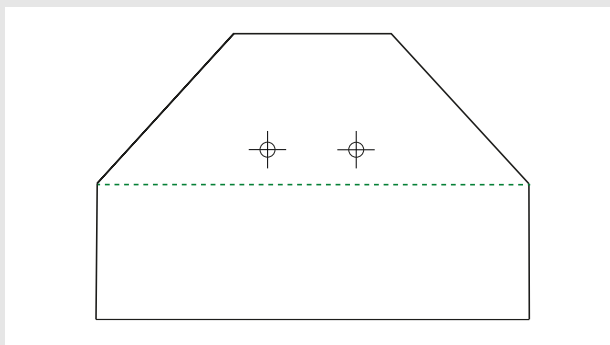


Figura 25: Doblar por la línea verde (línea 1)

- 3 Colocar y posicionar la plantilla para taladrar en el cuadro.
- 4 Pegar la plantilla para taladrar.
- 5 Punzonar las marcas de los agujeros.
- 6 Taladrar previamente con \varnothing 3,3 mm (M4).
- 7 Roscar con macho M4.

5.4.2.2 Montaje de la palanca de seguridad

- 1 Insertar los tornillos de cabeza avellanada (1) en la placa de base (2).

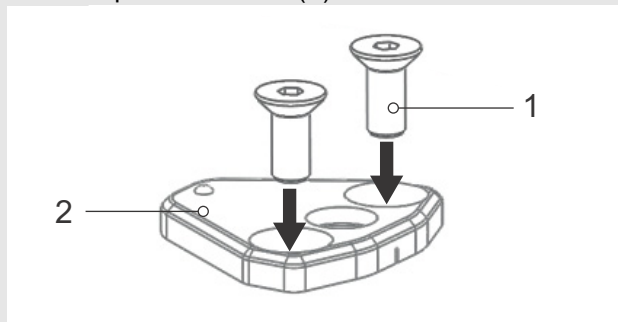


Figura 26: Inserción de los tornillos de cabeza avellanada en la placa de base

- 2 Unir la palanca de seguridad con la placa de base con la ayuda de los tornillos para platos. Utilizar fijador de roscas.

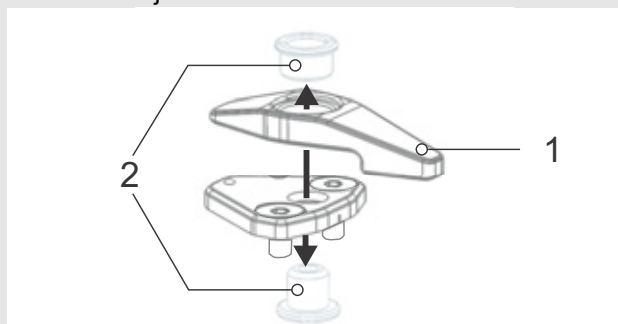


Figura 27: Conexión de la palanca de seguridad con la placa de base

- 3 Atornillar los tornillos de cabeza avellanada en el cuadro con una llave M4. Utilizar fijador de roscas.

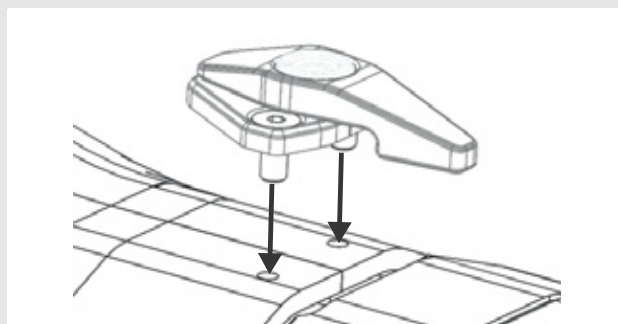


Figura 28: Atornillado de la palanca en el cuadro

5.4.3 Montaje de la rueda en la horquilla Suntour

- 1 Antes del montaje hay que asegurarse de que la brida del cierre rápido está abierta. Abrir la palanca completamente.

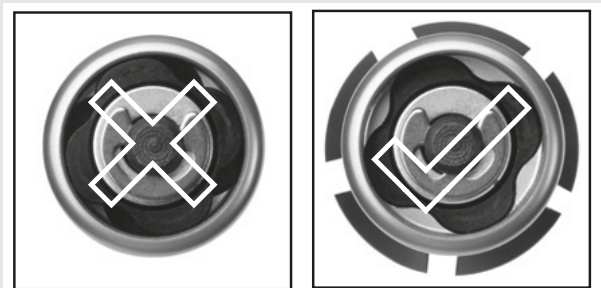


Figura 29: Brida cerrada y abierta

- 2 Insertar el cierre rápido hasta que se oiga un clic. Asegurarse de que la brida está abierta.



Figura 30: Inserción del cierre rápido

- 3 Ajustar la tensión con la palanca tensora medio abierta hasta que la brida esté en la puntera.

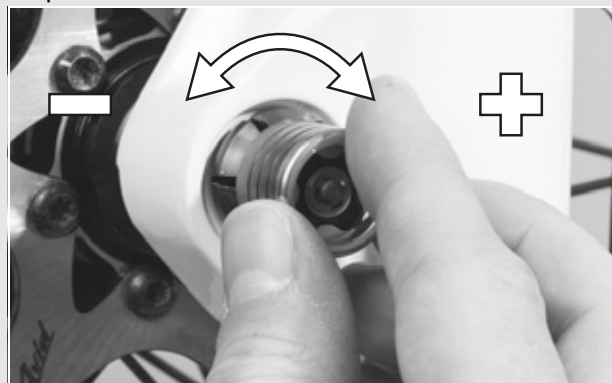


Figura 31: Ajuste de la tensión

- 4 Cerrar completamente el cierre rápido. Comprobar la fijación correcta del cierre rápido y, en caso necesario, reajustar el cierre rápido en la brida.

⇒ La palanca está asegurada.



Figura 32: Cierre del cierre rápido

5.4.4 Comprobación de la potencia y del manillar

5.4.4.1 Comprobación de las conexiones

- 1 Para comprobar si el manillar, la potencia y el vástago de la horquilla están firmemente conectados, situarse delante del Pedelec. Sujetar la rueda delantera entre las piernas. Agarrar los puños del manillar.
- 2 Intentar girar el manillar con respecto a la rueda delantera.

⇒ La potencia no debe poderse mover ni girar.

5.4.4.2 Asiento firme

- 1 Para comprobar el asiento firme de la potencia, apoyarse con todo el peso en el manillar con la palanca de cierre rápido cerrada.

⇒ El tubo del vástago del manillar no debe poderse mover hacia abajo en el vástago de la horquilla.
- 2 Si el tubo del vástago del manillar en el vástago de la horquilla se mueve, aumentar la tensión de la palanca del cierre rápido. Para ello, girarlo con la palanca de cierre rápido abierta, girando ligeramente la tuerca moleteada en el sentido horario.
- 3 Cerrar la palanca y volver a comprobar el asiento firme de la potencia.

5.4.4.3 Comprobación del juego de rodamiento

- 1 Para comprobar el juego de rodamiento del cojinete de dirección, cerrar la palanca de cierre rápido de la potencia.
- 2 Colocar los dedos de una mano alrededor de la cubierta del cojinete de dirección. Accionar el freno de la rueda delantera con la otra mano e intentar mover el Pedelec hacia delante y atrás.
- 3 Las mitades de la cubierta del cojinete no deben moverse la una hacia la otra. Tener en cuenta que en las horquillas de suspensión y los frenos de disco es posible que haya un juego palpable por los casquillos del cojinete extraídos o juego en las almohadillas de freno.
- 4 Si hay juego de rodamiento en el cojinete de control, este tendrá que ajustarse lo antes posible, ya que de lo contrario se puede dañar el cojinete. Este ajuste tiene que realizarse de acuerdo con el manual de la potencia.

5.5 Venta del Pedelec

- ▶ Cumplimentar carné de Pedelec en la cubierta del manual de instrucciones.
- ▶ Anotar el fabricante y el número de la llave de la batería.
- ▶ Adaptar el Pedelec al ciclista, véase el capítulo 6.5.
- ▶ Ajustar la pata, la palanca de cambio.
- ▶ Instruir al propietario o al ciclista acerca de todas las funciones del Pedelec.

6 Funcionamiento

6.1 Riesgos y peligros

ADVERTENCIA

Lesiones y peligro de muerte provocados por otros usuarios de la vía pública

Otros usuarios de la vía pública, como autobuses, camiones, automóviles o peatones, subestiman a menudo la velocidad de los Pedelects. También ocurre a menudo que los Pedelects no se ven durante la circulación por las vías públicas. Como consecuencia puede producirse un accidente con lesiones graves o mortales.

- ▶ Utilizar ropa llamativa y reflectante y un casco protector.
- ▶ Circular siempre de manera defensiva.
- ▶ Prestar atención al ángulo muerto en los vehículos que están girando. Reducir la velocidad en el caso de usuarios de la vía pública que giren hacia la derecha.

Lesiones y peligro de muerte debido a errores de conducción

Un Pedelect no es una bicicleta. Los errores de conducción y las velocidades subestimadas pueden provocar rápidamente situaciones peligrosas. Como consecuencia pueden producirse una caída con lesiones graves o mortales.

- ▶ Por esta razón, si ha transcurrido un periodo de tiempo prolongado desde la última circulación con un Pedelect, es recomendable acostumbrarse primero a la velocidad antes de circular a velocidades superiores a 12 km/h. Aumentar progresivamente los grados de asistencia.
- ▶ Practicar regularmente los frenados a fondo.
- ▶ Realizar con éxito un curso de seguridad de conducción.

Lesiones y peligro de muerte debido a distracciones

La falta de concentración en el tráfico aumenta el riesgo de accidentes. Puede producirse una caída con lesiones graves.

- ▶ No distraerse nunca con la pantalla o el teléfono móvil.
- ▶ Para realizar entradas en la pantalla que vayan más allá del cambio del nivel de asistencia, detener el Pedelect. Introducir los datos solo cuando se esté parado.

ATENCIÓN

Caída debido a ropa holgada

Los radios de las *ruedas* y la *transmisión por cadena* pueden enganchar y arrastrar cordones de zapatos, bufandas y otras prendas sueltas. Como consecuencia, puede producirse una caída con lesiones.

- ▶ Utilizar calzado resistente y ropa ajustada.

Caída debido a los daños no detectados

Tras una caída, accidente o volcado del Pedelect, pueden producirse daños graves en el sistema de frenado, en los cierres rápidos o en el *cuadro*. Como consecuencia, puede producirse una caída con lesiones.

- ▶ Dejar de utilizar el Pedelect y solicitar una comprobación al distribuidor especializado.

Caída debido a la fatiga del material

En caso de un uso intensivo se puede producir fatiga del material. En caso de fatiga del material, un componente puede fallar de forma inesperada. Como consecuencia, puede producirse una caída con lesiones.

- ▶ Poner el Pedelect fuera de servicio inmediatamente en caso de signos de fatiga del material. Solicitar una comprobación de la situación al distribuidor especializado.
- ▶ Solicitar regularmente una inspección al distribuidor especializado. Durante la inspección, el distribuidor especializado busca en el Pedelect indicios de fatiga del material en el cuadro, la horquilla, la suspensión de los elementos de suspensión (dado el caso) y los componentes de materiales compuestos.

El carbono se resquebraja por la radiación de calor (p. ej. calefacción) en entornos cercanos. Como consecuencia se puede producir la rotura de carbono y la caída con lesiones.

- ▶ No exponer nunca las piezas de carbono del Pedelect a fuentes de fuerte calor.


ATENCIÓN
Caída debido a las malas condiciones de la carretera

Los objetos sueltos, como por ejemplo ramas y astillas, pueden quedar atrapados en las ruedas y provocar una caída con lesiones.

- ▶ Tener en cuenta las condiciones de la carretera.
- ▶ Conducir a baja velocidad y frenar a tiempo.

Las *cubiertas* pueden resbalar sobre calzadas húmedas. En caso de humedad, debe preverse una distancia de frenado aumentada. La sensación de frenado varía con respecto a la sensación habitual. Por ello, puede producirse una pérdida de control o una caída que, a su vez, puede provocar lesiones.

- ▶ En caso de lluvia, conducir a baja velocidad y frenar a tiempo.

Caída debido a la suciedad

Las grandes acumulaciones de suciedad pueden obstaculizar las funciones del Pedelec, como por ejemplo la función de los frenos. Como consecuencia, puede producirse una caída con lesiones.

- ▶ Retirar las grandes acumulaciones de suciedad antes de la circulación.

Aviso

La *presión de inflado* puede superar la presión máxima admisible debido al calor o a la radiación solar directa. De esta forma, las *cubiertas* pueden resultar dañadas.

- ▶ No estacionar nunca el Pedelec al sol.
- ▶ Durante los días cálidos, controlar la *presión de inflado* y regular en caso necesario.

Durante la conducción en bajadas pueden alcanzarse velocidades altas. El Pedelec solo está diseñado para superar la velocidad de 25 km/h durante un breve periodo de tiempo. Si se supera este tiempo, pueden fallar en particular las *cubiertas*.

- ▶ Si se alcanzan velocidades superiores a 25 km/h, frenar el Pedelec.

Aviso

Debido al diseño abierto, pueden averiarse funciones individuales debido a la penetración de humedad a temperaturas extremadamente bajas.

- ▶ Secar siempre el Pedelec y mantenerlo protegido contra heladas.
- ▶ Si el Pedelec va a utilizarse a temperaturas inferiores a 3 °C, el distribuidor especializado tendrá que realizar una inspección previa y prepararlo para el uso en invierno.

Circular por terreno no asfaltado carga las articulaciones de los brazos. Dependiendo del estado de la calzada y de la preparación física, realizar pausas en la marcha cada 30 y hasta 90 minutos.

6.2 Equipo de protección individual

Se recomienda utilizar un casco protector, ropa reflectante, ajustada, deportiva y larga y calzado resistente.

6.3 Consejos para una autonomía restante mayor

La autonomía restante del Pedelec depende de muchos factores de influencia. Con una carga de la batería se pueden recorrer menos de 20 kilómetros al igual que incluso es posible superar claramente los 100 kilómetros. Generalmente existen un par de consejos que permiten maximizar la autonomía restante.

Elementos de suspensión

- ▶ Solo si es necesario, abrir la horquilla de suspensión y el amortiguador en terrenos o en senderos de grava. Bloquear la horquilla de suspensión y el amortiguador en carreteras asfaltadas o en la montaña.

Cadencia

- ▶ Circular con cadencias superiores a 50 vueltas por minuto. Esto optimiza el grado de efectividad del accionamiento eléctrico.
- ▶ Evitar el pedaleo muy lento.

Peso

- ▶ Minimizar el peso total del Pedelec y del equipaje.

Arranque y frenada

- ▶ Circular en trayectos largos con una velocidad uniforme.
- ▶ Evitar el arranque y la frenada frecuentes.

Nivel de asistencia

- ▶ cuanto mayor sea el grado seleccionado, menor será la autonomía restante;

Cambio de marchas

- ▶ Utilizar una marcha más reducida y un grado de asistencia más bajo para el arranque y los ascensos.
- ▶ Aumentar la marcha de acuerdo con el terreno y la velocidad.
- ▶ Lo ideal son 50-80 vueltas de la manivela.
- ▶ Evitar las cargas elevadas sobre las manivelas durante cambio de marchas.
- ▶ Retroceder las marchas a tiempo, p. ej. antes de los ascensos.

Cubierta

- ▶ Seleccionar siempre las cubiertas adecuadas para el terreno.
- ▶ Circular siempre con la máxima presión de inflado permitida.

Batería

Con el descenso de la temperatura aumenta la resistencia eléctrica. La capacidad de rendimiento de la batería se reduce. Por ello, en invierno debe contarse con la reducción de la autonomía restante habitual.

- ▶ En invierno utilizar una funda protectora térmica para la batería.

La autonomía restante también depende de la antigüedad, el estado de cuidado y el estado de carga de la batería.

- ▶ Cuidar la batería y, en caso necesario, sustituir las baterías antiguas.

6.4 Mensajes de error

6.4.1 Mensaje de error en la pantalla

Las piezas del sistema de accionamiento se supervisan de manera permanente durante el uso y la carga. Si se detecta un error, se indicará el código de error en la pantalla.

Para volver a cambiar la pantalla a la visualización estándar, pulsar un botón cualquiera de la unidad de mando.

Código	Descripción	Solución
10	Subtensión de la batería (<27 V)	► Cargar la batería con el cargador de la batería.
11	Sobretensión de la batería (>45 V)	1 Volver a iniciar el sistema. 2 Si el problema persiste, ponerse en contacto con el distribuidor especializado.
12	Se ha detectado la descarga de la batería	► Cargar la batería.
20	Fallo en la prueba ADC	1 Volver a iniciar el sistema. 2 Si el problema persiste, ponerse en contacto con el distribuidor especializado.
21	Se ha detectado una temperatura no plausible en los sensores laterales superiores	1 Volver a iniciar el sistema. 2 Si el problema persiste, ponerse en contacto con el distribuidor especializado.
23	Se ha detectado una temperatura no plausible en los sensores laterales inferiores	1 Volver a iniciar el sistema. 2 Si el problema persiste, ponerse en contacto con el distribuidor especializado.
24	Caída de tensión de 12 V detectada (<11 V)	► Carga de la batería
25	Sobrecorriente del motor (>24 A)	1 Volver a iniciar el sistema. 2 Si el problema persiste, ponerse en contacto con el distribuidor especializado.

Tabla 27: Lista de mensajes de error de la pantalla

Código	Descripción	Solución
26	Se ha detectado un reinicio a través de dos sistemas desconocidos	1 Volver a iniciar el sistema. 2 Si el problema persiste, ponerse en contacto con el distribuidor especializado.
30	Error de comunicación	1 Volver a iniciar el sistema. 2 Si el problema persiste, ponerse en contacto con el distribuidor especializado.
31	Luz: Tensión de salida baja/fallo detectado	► Comprobar los cables y las clavijas de enchufe de todos los componentes del sistema de accionamiento eléctrico.
40	La corriente medida supera la máxima corriente permitida (20 A)	► Reducir la carga del motor pedaleando menos o mediante un nivel de asistencia más bajo.
41	La protección contra sobrecorriente de hardware está activa	► Reducir la carga del motor pedaleando menos o mediante un nivel de asistencia más bajo.
42	Se ha detectado un error en el sensor angular	1 Volver a iniciar el sistema. 2 Si el problema persiste, ponerse en contacto con el distribuidor especializado.
43	La corriente medida no se reduce por debajo del máx. valor permitido (2 A) después de la asistencia al motor	1 Volver a iniciar el sistema. 2 Si el problema persiste, ponerse en contacto con el distribuidor especializado.
44	Exceso de temperatura	► Reducir la carga del motor pedaleando menos o mediante un nivel de asistencia más bajo.
45	Se ha detectado un reinicio del sensor angular	1 Volver a iniciar el sistema. 2 Si el problema persiste, ponerse en contacto con el distribuidor especializado.

Tabla 27: Lista de mensajes de error de la pantalla

Código	Descripción	Solución
46	No se realiza ninguna evaluación del motor a pesar de la medición de corriente (>2 A)	<ol style="list-style-type: none"> 1 Volver a iniciar el sistema. 2 Si el problema persiste, ponerse en contacto con el distribuidor especializado.
60	Se ha detectado HMI CAN Message Timeout	<ul style="list-style-type: none"> ► Comprobar los cables y las clavijas de enchufe de todos los componentes del sistema de accionamiento eléctrico.
70	El valor del sensor de par está fuera del rango permitido ([230 ... 450 HZ])	<ol style="list-style-type: none"> 1 Volver a iniciar el sistema. 2 Si el problema persiste, ponerse en contacto con el distribuidor especializado.
71	Cortocircuito del sensor de cadencia	<ol style="list-style-type: none"> 1 Volver a iniciar el sistema. 2 Si el problema persiste, ponerse en contacto con el distribuidor especializado.
72	No hay señal del sensor de par	<ol style="list-style-type: none"> 1 Volver a iniciar el sistema. 2 Si el problema persiste, ponerse en contacto con el distribuidor especializado.
73	La diferencia de par entre las dos mediciones supera el valor permitido (± 166)	<ol style="list-style-type: none"> 1 Volver a iniciar el sistema. 2 Si el problema persiste, ponerse en contacto con el distribuidor especializado.
74	Fallo en la prueba RAM	<ol style="list-style-type: none"> 1 Volver a iniciar el sistema. 2 Si el problema persiste, ponerse en contacto con el distribuidor especializado.
75	Se ha detectado una señal no válida del sensor del pedal	<ol style="list-style-type: none"> 1 Volver a iniciar el sistema. 2 Si el problema persiste, ponerse en contacto con el distribuidor especializado.

Tabla 27: Lista de mensajes de error de la pantalla

Código	Descripción	Solución
76	Sobrecorriente de 12-V-Out	<ol style="list-style-type: none"> 1 Volver a iniciar el sistema. 2 Si el problema persiste, ponerse en contacto con el distribuidor especializado.
80	No se ha realizado ninguna calibración del ángulo de desplazamiento (EOL)	<ol style="list-style-type: none"> 1 Volver a iniciar el sistema. 2 Si el problema persiste, ponerse en contacto con el distribuidor especializado.
81	No se ha detectado ninguna interrupción del sensor de velocidad	<ol style="list-style-type: none"> 1 Volver a iniciar el sistema. 2 Si el problema persiste, ponerse en contacto con el distribuidor especializado.
82	Fallo en la prueba ROM	<ol style="list-style-type: none"> 1 Volver a iniciar el sistema. 2 Si el problema persiste, ponerse en contacto con el distribuidor especializado.
83	Fallo en la prueba de Stack	<ol style="list-style-type: none"> 1 Volver a iniciar el sistema. 2 Si el problema persiste, ponerse en contacto con el distribuidor especializado.
84	No se ha detectado ningún número de serie	<ol style="list-style-type: none"> 1 Volver a iniciar el sistema. 2 Si el problema persiste, ponerse en contacto con el distribuidor especializado.
85	Se ha detectado CAN Message Timeout del puño del acelerador	<ul style="list-style-type: none"> ► Comprobar los cables y las clavijas de enchufe de todos los componentes del sistema de accionamiento eléctrico.
86	La tensión del puño del acelerador está fuera del rango permitido ([0,5 V ... 4,2 V])	<ol style="list-style-type: none"> 1 Volver a iniciar el sistema. 2 Si el problema persiste, ponerse en contacto con el distribuidor especializado.

Tabla 27: Lista de mensajes de error de la pantalla

Código	Descripción	Solución
87	El puño del acelerador aún no ha estado en la posición Off (solicitud de par cero) (~0,5 V)	<ol style="list-style-type: none"> 1 Volver a iniciar el sistema. 2 Si el problema persiste, ponerse en contacto con el distribuidor especializado.
90	Se ha detectado un error en el arranque del programa	<ol style="list-style-type: none"> 1 Volver a iniciar el sistema. 2 Si el problema persiste, ponerse en contacto con el distribuidor especializado.
91 92 93	El sensor de par ha enviado datos incorrectos	<ol style="list-style-type: none"> 1 Volver a iniciar el sistema. 2 Si el problema persiste, ponerse en contacto con el distribuidor especializado.
94	El controlador High-Side ha detectado un error (sobrecorriente o temperatura)	<ol style="list-style-type: none"> 1 Volver a iniciar el sistema. 2 Si el problema persiste, ponerse en contacto con el distribuidor especializado.
95	Se ha detectado corriente de la luz de freno (>0,3 A)	<ul style="list-style-type: none"> ► Comprobar los cables y las clavijas de enchufe de todos los componentes del sistema de accionamiento eléctrico.

Tabla 27: Lista de mensajes de error de la pantalla

6.5 Instrucción y servicio de atención al cliente

El distribuidor especializado que lleva a cabo la entrega del producto es el responsable del servicio de atención al cliente. Sus datos de contacto se indican en el carné de Pedelec del presente manual de instrucciones. El distribuidor especializado informará personalmente sobre todas las funciones del Pedelec a más tardar en el momento de la entrega del mismo. El presente manual de instrucciones se entrega con cada Pedelec para su consulta posterior.

Mantenimiento, reconstrucción o reparación: su distribuidor especializado estará para usted incluso en el futuro.

6.6 Adaptación del Pedelec

⚠ ATENCIÓN

Caída por pares de apriete mal ajustados

Si un tornillo se aprieta demasiado fuerte puede romperse. Si un tornillo se aprieta demasiado flojo puede soltarse. Como consecuencia puede producirse una caída con lesiones.

- ▶ Respetar siempre los pares de apriete indicados en el tornillo y el *manual de instrucciones*.

Solo un Pedelec adaptado garantiza la comodidad de conducción deseada y una actividad saludable. Por ello, antes del primer trayecto hay que adaptar el *sillín*, el *manillar* y la *suspensión* al cuerpo del ciclista y a su forma de conducción preferida.

6.6.1 Ajuste del sillín

6.6.1.1 Ajuste de la inclinación del sillín

Para garantizar un asiento óptimo se tiene que adaptar la inclinación del sillín a la altura de asiento, a la posición del sillín y del manillar y a la forma del sillín. De este modo se puede optimizar la posición de asiento. Ajustar primero el manillar y, a continuación el sillín.

- ▶ Ajustar la inclinación del sillín en posición horizontal.

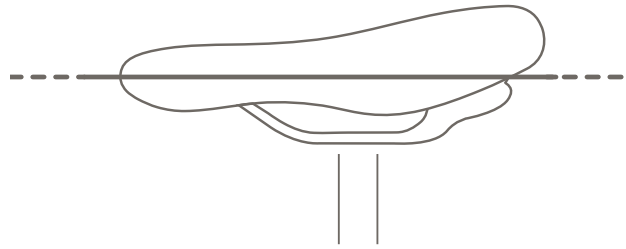


Figura 33: Inclinación horizontal del sillín

6.6.1.2 Cálculo de la altura del sillín

- ✓ Para determinar correctamente la altura del sillín,
 - desplazar el Pedelec cerca de una pared, de forma que el ciclista pueda apoyarse o
 - pedirle a otra persona que agarre el Pedelec.
- 1 Montarse en el Pedelec.
 - 2 Colocar el talón sobre el pedal y estirar la pierna, de manera que el pedal esté en el punto más bajo de la vuelta de la manivela.
- ⇒ Con la altura del sillín correcta, el ciclista tiene que estar sentado recto en el sillín. De lo contrario, ajustar la longitud de la tija de sillín a las necesidades correspondientes.

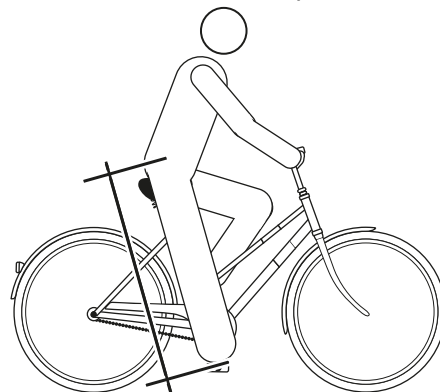


Figura 34: Altura óptima del sillín

6.6.1.3 Ajuste de la altura del sillín con el cierre rápido

- 1 Para ajustar la altura del sillín, abrir el cierre rápido de la tija de sillín (1). Para ello, retirar la palanca tensora de la tija de sillín (3).

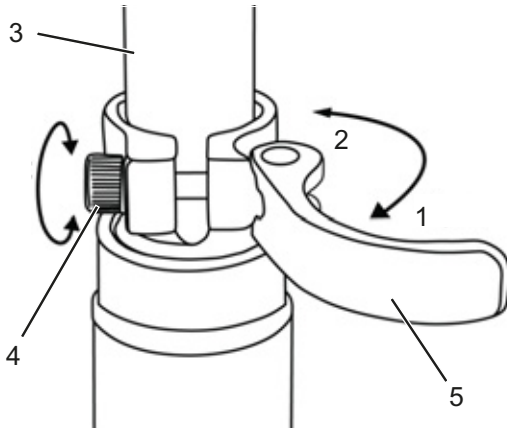


Figura 35: Apertura del cierre rápido de la tija de sillín

- 2 Ajustar la tija de sillín a la altura deseada.

⚠ ATENCIÓN

Caída por tija de sillín demasiado elevada

Una *tija de sillín* demasiado elevada provoca la rotura de la *tija de sillín* o del *cuadro*. Como consecuencia puede producirse una caída con lesiones.

- Extraer la tija de sillín del cuadro hasta la marca de profundidad de inserción mínima.

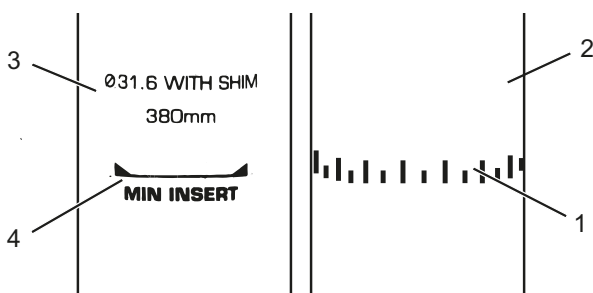


Figura 36: Vista detallada de las tijas de sillín, ejemplos de las marcas de la profundidad de inserción mínima

- 3 Para cerrarla apretar la *palanca tensora de la tija de sillín* hasta el tope de la *tija de sillín* (2).
- 4 Comprobar la *fuerza de tensado de los cierres rápidos*.

6.6.1.4 Ajuste de la posición de asiento

El sillín se puede desplazar por el bastidor del sillín. La posición horizontal correcta proporciona una posición óptima de la palanca. De este modo se evitan dolores de rodilla y una posición dolorosa de la cadera. Si el sillín se ha movido más de 10 mm, volver a ajustar la altura del sillín, ya que estos ajustes mutuamente entre sí.

- ✓ Para ajustar correctamente la posición de asiento, desplazar la rueda cerca de una pared para poder apoyarse o pedirle a otra persona que agarre el Pedelec.

- 1 Montarse en el Pedelec.
- 2 Colocar los pedales con el pie en posición horizontal.

El ciclista estará correctamente sentado, cuando al tirar una plomada desde la rótula pase exactamente por el eje del pedal.

- 3.1 Si la plomada cae por detrás del pedal, ajustar el sillín más hacia adelante.

- 3.2 Si la plomada cae por delante del pedal, ajustar el sillín más hacia atrás.

- 4 Mover el sillín solo en el rango de ajuste admisible del sillín (marca en la vaina del sillín).

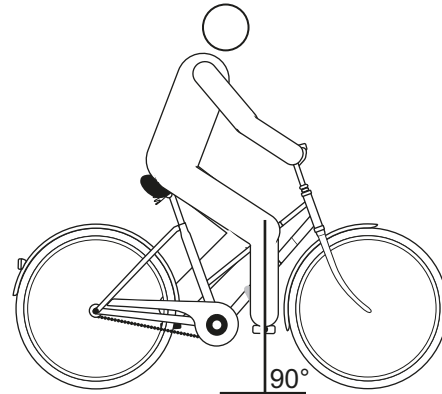


Figura 37: Plomada desde la rótula

- ✓ El ajuste del manillar solo debe realizarse en posición de parada.

- Aflojar y ajustar las uniones atornilladas previstas y fijar los tornillos prisioneros del manillar con el par de apriete máximo.

6.6.2 Ajuste del manillar

ATENCIÓN

Caída debido al ajuste incorrecto de la fuerza de tensado

Una fuerza de tensado excesiva puede dañar el cierre rápido, de manera que pierda su función. Una fuerza de tensado insuficiente tiene como consecuencia una aplicación de fuerza incorrecta. Como consecuencia pueden romperse los componentes. Como consecuencia puede producirse una caída con lesiones.

- ▶ El cierre rápido nunca se debe fijar utilizando una herramienta (p. ej. martillo o alicates).
- ▶ Utilizar solo palancas tensoras con la fuerza de tensado ajustada correctamente.

6.6.3 Ajuste de la potencia

ATENCIÓN

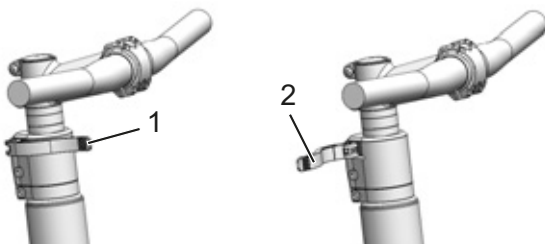
Caída debido a que la potencia se ha soltado


En caso de carga, los tornillos mal apretados pueden soltarse. Como consecuencia puede aflojarse el asiento firme de la potencia. Como consecuencia puede producirse una caída con lesiones.

- ▶ Controlar el asiento firme del manillar y del sistema de cierre rápido después de las dos primeras horas de tiempo de marcha.

6.6.3.1 Ajuste de la altura del manillar

- 1 Abrir la palanca tensora de la potencia.



 Figura 38: Palanca tensora de la potencia cerrada (1) y abierta (2), ejemplo All Up

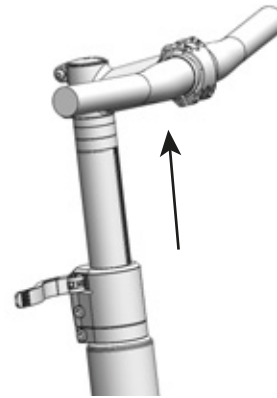


Figura 39: Movimiento hacia arriba de la palanca de seguridad, ejemplo All Up

- 2 Extraer el manillar hasta la altura necesaria. Tener en cuenta la profundidad de inserción mínima.
- 3 Cerrar la palanca tensora de la potencia.

6.6.3.2 Ajuste de la fuerza de tensado del cierre rápido

- ▶ Si se detiene la *palanca tensora del manillar* antes de su posición final, desenroscar la *tuerca moleteada*.
- ▶ Si la fuerza de tensado de la *palanca tensora de la tija de sillín* es insuficiente, enroscar la *tuerca moleteada*.
- ▶ Si la fuerza de tensado no puede ajustarse, el distribuidor especializado deberá comprobar el cierre rápido.

6.6.4 Ajuste del freno

El ancho de agarre de la palanca de freno se puede adaptar para poderse alcanzar mejor. Además se puede adaptar el punto de presión a las preferencias del ciclista.

En caso de que falte la descripción del freno, contactar con el distribuidor especializado.

6.6.4.1 Introducción de las almohadillas de freno

Los frenos de disco necesitan un tiempo de adaptación de los frenos. La fuerza de frenado aumenta en el transcurso del tiempo. Por ello, es necesario ser consciente de que la fuerza de frenado puede aumentar durante el tiempo de adaptación de los frenos. El mismo estado se produce también después de la sustitución de las pastillas de freno o del disco.

- 1 Acelerar el Pedelec hasta aprox. 25 km/h.
- 2 Frenar el Pedelec hasta la parada.
- 3 Repetir el proceso de 30 a 50 veces.

El freno de disco ha completado el rodaje y ofrece un rendimiento de frenado óptimo.

6.6.5 Ajuste del SAG de la amortiguación



Caída debido al ajuste incorrecto de la suspensión

Un ajuste incorrecto de la suspensión puede dañar la horquilla, de manera que se pueden producir problemas al conducir. Como consecuencia puede producirse una caída con lesiones.

- ▶ No circular nunca con las horquillas de suspensión neumática sin aire.
- ▶ No usar nunca el Pedelec sin haber ajustado la horquilla de suspensión al peso del ciclista.

Aviso

Los ajustes en el chasis modifican notablemente las condiciones de marcha. Para evitar caídas es necesario acostumbrarse y realizar un rodaje.

El recorrido negativo de muelle (SAG), llamado también elasticidad del muelle, es el porcentaje del recorrido de muelle total que se realiza por el peso del ciclista incl. el equipamiento (p. ej. la mochila), la posición del asiento y la geometría del cuadro. El SAG no se genera por la circulación.

El SAG depende de la posición y del peso del ciclista, y debería encontrarse entre el 15 % y el 30 % del recorrido de muelle máximo de la horquilla en función del uso del Pedelec y de las preferencias.

SAG más elevado (20 % a 30 %)

Un SAG más elevado incrementa la sensibilidad frente a las irregularidades. Se produce un fuerte movimiento del muelle. Una sensibilidad superior frente a las irregularidades proporciona una condición de marcha más cómoda y se emplea en Pedelects con un recorrido de muelle más largo.

SAG más bajo (10 % a 20 %)

Un SAG más bajo reduce la sensibilidad frente a las irregularidades. Hay un movimiento menor del muelle. Una sensibilidad menor frente a las irregularidades produce una condición de marcha más rígida y eficiente, y se emplea normalmente en Pedelects con un recorrido de muelle más corto.

La adaptación aquí mostrada representa un ajuste básico. El ciclista debe modificar el ajuste básico conforme a sus preferencias.

Resulta útil anotar los valores del ajuste básico. De esta forma, puede servir como punto de partida para un ajuste posterior optimizado y como protección contra modificaciones involuntarias.

6.6.5.1 Ajuste de la suspensión de acero de la horquilla Suntour

Solo es aplicable para Pedelects con este equipamiento

- 1 La **rueda de ajuste SAG** se encuentra debajo de una cubierta de plástico en la corona. Retirar la cubierta de plástico.



Figura 40: Rueda de ajuste SAG en la corona de la horquilla de suspensión

- ▶ Girar la **rueda de ajuste SAG** en sentido horario para aumentar la tensión previa del muelle.
 - ▶ Girar la **rueda de ajuste SAG** en sentido antihorario para reducir la tensión previa del muelle.
- ⇒ El ajuste óptimo se ha alcanzado cuando el amortiguador se comprime 3 mm bajo el peso del ciclista.
- 3** Después del ajuste, volver a colocar la cubierta de plástico en la corona.

6.6.5.2 Ajuste de la suspensión neumática de la horquilla Suntour

Solo es aplicable para Pedelects con este equipamiento

- ▶ La **válvula de aire** se encuentra debajo de la **tapa de la válvula de aire**, en la corona. Desenroscar la **tapa de la válvula de aire**.



Figura 41: Tapas atornilladas en distintas versiones

- 1** Enroscar una bomba para amortiguador de alta presión en la **válvula de aire**.
- 2** Bombear la presión deseada en la horquilla de suspensión neumática. Respetar los valores de la tabla de presión de inflado Suntour. No exceder nunca la presión neumática máxima.

Peso del ciclista	AION, NEX	XCR 32, XCR 34
< 55 kg	35 - 50 psi	40 - 55 psi
55 - 65 kg	50 - 60 psi	55 - 65 psi
65 - 75 g	60 - 70 psi	65 - 75 psi
75 - 85 kg	70 - 85 psi	75 - 85 psi
85 - 95 kg	85 - 100 psi	85 - 95 psi
> 100 kg	+ 105 psi	+ 100 psi
Presión neumática máxima	150 psi	180 psi

Tabla 28: Tabla de presión de inflado de las horquillas neumáticas Suntour

- 3** Retirar la bomba para amortiguador de alta presión.
- 4** Medir la distancia entre la corona y la junta protectora contra polvo. Esta distancia es el *recorrido de muelle total* de la horquilla.
- 5** Desplazar hacia abajo una brida para cables fijada de manera temporal contra la junta protectora contra polvo.
- 6** Ponerse la indumentaria de ciclismo utilizada habitualmente junto con el equipaje.
- 7** Sentarse en el Pedelect en la posición de circulación normal y apoyarse (p. ej. en una pared, en un árbol).
- 8** Bajarse del Pedelect sin dejar que se produzca la compresión.
- 9** Medir la distancia entre la junta protectora contra polvo y la brida para cables.
 - ⇒ La medida obtenida es el SAG. El valor recomendado está entre el 15 % (duro) y el 30 % (blando) del recorrido de muelle total de la horquilla.
- 10** Aumentar o reducir la presión neumática hasta que se haya alcanzado el SAG deseado.
- 11** Si el SAG es correcto, apretar la **tapa de la válvula de aire** en sentido horario.
- 12** Si no se puede alcanzar el SAG deseado, es posible que sea necesario realizar un ajuste interno. Ponerse en contacto con el distribuidor especializado.

6.6.6 Ajuste de la amortiguación de niveles de tracción

La amortiguación de niveles de tracción de la horquilla de suspensión y del amortiguador de la horquilla trasera determina la velocidad con la que se descomprime el amortiguador después de la carga. La amortiguación de niveles de tracción controla la velocidad de salida y de descompresión de la horquilla de suspensión, lo que a su vez influye en la tracción y el control.

La amortiguación de niveles de tracción puede adaptarse al peso del ciclista, a la dureza de suspensión y al recorrido de muelle, así como al terreno y a las preferencias del ciclista.

Si aumentan la presión neumática o la dureza de suspensión, también aumentan la velocidad de salida y de descompresión. Para alcanzar el ajuste óptimo es posible que tenga que aumentarse la amortiguación de niveles de tracción cuando se aumenten la presión neumática o la dureza de suspensión.

Con un ajuste óptimo de la horquilla, el amortiguador se descomprime con una velocidad controlada. La rueda permanece en contacto con el suelo en caso de irregularidades (línea azul).

El cabezal de la horquilla, el manillar y el ciclista siguen la trayectoria del suelo al pasar por irregularidades (línea verde). El movimiento de la suspensión es previsible y está controlado.



Figura 42: Condición óptima de marcha de la horquilla

6.6.6.1 Ajuste de la horquilla de suspensión neumática Suntour

Solo es aplicable para Pedelecs con este equipamiento

- 1 Girar el **tornillo de niveles de tracción Suntour** hasta el tope en sentido horario hasta la posición cerrada.

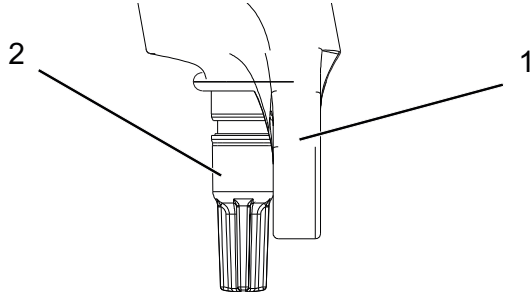


Figura 43: Tornillo de niveles de tracción Suntour (2), horquilla (1)

- 2 Girar ligeramente el **tornillo de niveles de tracción Suntour** en sentido antihorario.
- 3 Ajustar el nivel de tracción de manera que la horquilla se descomprima rápidamente, aunque sin que ceda completamente hacia arriba. Al ceder completamente, la horquilla se descomprime demasiado rápido y se detiene de forma brusca cuando se alcanza el recorrido de descompresión completo. Al hacerlo se puede oír y sentir un ligero golpe.

6.7 Accesorios

Para los Pedelec sin pata lateral se recomienda el uso de un soporte de estacionamiento en el que se pueda introducir de forma segura la rueda delantera o la rueda trasera. Se recomiendan los siguientes accesorios:

Descripción	Número de artículo
Revestimiento protector para componentes eléctricos	080-41000 y sig.
Bolsas laterales, componente de sistema*	080-40946
Cesta para la rueda trasera, componente de sistema*	051-20603
Caja portaequipajes, componente de sistema*	080-40947
Soporte de estacionamiento, soporte universal	XX-TWO14B

Tabla 29: Accesorios

*Los componentes de sistema están adaptados al portaequipajes y proporcionan la estabilidad suficiente a través de la aplicación de fuerza especial.

**Los componentes de sistema están adaptados al sistema de accionamiento.

6.7.1 Silla infantil

ADVERTENCIA

Caída por una silla infantil incorrecta

El portaequipajes y el tubo inferior no son adecuados para sillas infantiles y pueden partirse. Como consecuencia puede producirse una caída con lesiones graves para el ciclista y el niño.

- ▶ No fijar nunca una silla infantil en el sillín, el manillar o el tubo inferior.

ATENCIÓN

Caída debido a un manejo inadecuado

Si se utilizan sillas infantiles, cambian considerablemente las características de marcha y la estabilidad del Pedelec. Como consecuencia, puede producirse a una pérdida de control y una caída con lesiones.

- ▶ Practicar el uso seguro de la silla infantil antes de utilizar el Pedelec en espacios abiertos.

ATENCIÓN

Peligro de aplastamiento por los muelles descubiertos

El niño puede sufrir aplastamientos en los dedos en los muelles descubiertos y en la mecánica abierta del sillín o de la tija de sillín.

- ▶ No montar nunca el sillín con los muelles descubiertos cuando se utilice una silla infantil.
- ▶ No montar nunca tijas de sillín con mecánica abierta ni con muelles descubiertos cuando se utilice una silla infantil.

Aviso

- ▶ Deben respetarse las disposiciones legales para el uso de sillas infantiles.
- ▶ Deben respetarse las instrucciones de manejo y de seguridad del sistema de silla infantil.
- ▶ No exceder nunca el peso total máximo admisible.

El distribuidor especializado realizará el asesoramiento a la hora de seleccionar el sistema de silla infantil adecuado para el niño y para el Pedelec.

Para garantizar la seguridad, el primer montaje de una silla infantil debe llevarse a cabo por el distribuidor especializado.

Para el montaje de una silla infantil, el distribuidor especializado se asegura de que la silla y la sujeción de la silla sean adecuadas para el Pedelec, de que todas las piezas se monten y se fijen de manera sólida, de que los cables de cambio, los cables de freno y los cables hidráulicos y eléctricos se adapten si es necesario, de que la libertad de movimientos del ciclista sea óptima y de que se respete el máximo peso total admisible del Pedelec.

El distribuidor especializado ofrecerá una instrucción sobre la manipulación del Pedelec y de la silla infantil.

6.7.2 Remolque



ATENCIÓN

Caída por fallo de los frenos

Si se excede la carga del remolque, puede prolongarse la distancia de frenado. La larga distancia de frenado puede provocar una caída o un accidente con lesiones.

- ▶ No superar nunca la carga del remolque especificada.

Aviso

- ▶ Deben respetarse las instrucciones de manejo y de seguridad del sistema de remolque.
- ▶ Deben respetarse las disposiciones legales para el uso de remolques para bicicletas.
- ▶ Utilizar solo sistemas de acoplamiento homologados para el tipo de construcción.

Los Pedelec que están homologados para el funcionamiento con remolque deben estar equipados con una placa indicadora correspondiente. Solo deben utilizarse remolques cuya carga y peso no superen los valores admisibles.

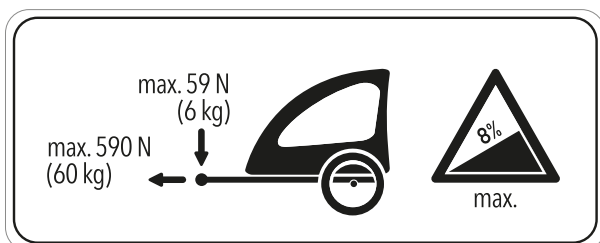


Figura 44: Placa indicadora de remolque

El distribuidor especializado realizará el asesoramiento a la hora de seleccionar el sistema de remolque adecuado para el Pedelec. Por lo tanto y para mantener la seguridad, será necesario que el primer montaje se realice por el distribuidor especializado.

6.7.2.1 Homologaciones de remolque de cambio de buje enviólo

Solo se permite el uso de remolques para bicicleta para los cambios de buje enviólo

KETTLER

Remolque para niños KETTLER Quadriga

Burley

Remolque	Adaptador
Minnow Bee	N.º art. 960038
Honey Bee	
Encore	
solo	
Cub	
D'Lite	
Normad	
Flatbed	
Tail Wagon	

Croozer

Remolque	Adaptador
Croozer Kid	N.º art. 122003516, XL: +10 mm N.º art. 122003716 N.º art. 12200715 Adaptador de tuerca de eje Croozer con acoplamiento Thule
Croozer Kid Plus	
Croozer Cargo	
Croozer Dog	

Thule

Remolque	Adaptador
Thule Chariot Lite	N.º art. 20100798
Thule Chariot Cab	
Thule Chariot Cross	
Thule Chariot Sport	
Thule Coaster XT	

6.7.3 Portaequipajes

El distribuidor especializado realizará el asesoramiento sobre la selección de un portaequipajes adecuado.

Para garantizar la seguridad, el primer montaje de un portaequipajes debe llevarse a cabo por el distribuidor especializado.

Para el montaje de un portaequipajes, el distribuidor especializado se asegura de que la sujeción de la silla sea adecuada para el Pedelec, de que todas las piezas se monten y se fijen de manera sólida, de que los cables de cambio, los cables de freno y los cables hidráulicos y eléctricos se adapten si es necesario, de que la libertad de movimientos del ciclista sea óptima y de que no se supere el máximo peso total admisible del Pedelec.

El distribuidor especializado ofrecerá una instrucción sobre la manipulación del Pedelec y del portaequipajes.

6.7.4 Soporte para el teléfono móvil

Solo es aplicable para Pedelecs con este equipamiento

En la potencia se encuentra montado un soporte para la funda de teléfono móvil SP Connect.

- ✓ Respetar el manual de instrucciones de la funda de teléfono móvil SP Connect y del teléfono móvil.
- ✓ Utilizar solo en carreteras asfaltadas.
- ✓ Proteger el teléfono móvil contra posibles robos.
- ▶ Para realizar la fijación, insertar la funda de teléfono móvil SP Connect en el soporte y girar 90° hacia la derecha.
- ▶ Para soltar la funda de teléfono móvil SP Connect, girar 90° hacia la izquierda y retirarla.

6.7.5 Muelle helicoidal de la horquilla de suspensión

Si el SAG de la horquilla de suspensión deseado no puede alcanzarse después de la adaptación, es necesario cambiar el conjunto de componentes del muelle helicoidal por un muelle más blando o más duro.

Para aumentar el SAG se tiene que montar un conjunto de componentes de muelle helicoidal más blando.

Para reducir el SAG se tiene que montar un conjunto de componentes de muelle helicoidal más duro.

6.7.6 Tubeless y Airless

La circulación sin cámara asegura que se produzcan menos pinchazos e incluso ningún pinchazo.

El distribuidor especializado realizará el asesoramiento a la hora de seleccionar el sistema de cubiertas adecuado para el Pedelec.

Para garantizar la seguridad, el reequipamiento a una cubierta Tubeless o Airless solo debe realizarse por un distribuidor especializado.

6.8 Lista de comprobación antes de circular

► Comprobar el Pedelec antes de circular.

⇒ En caso de que se detecten diferencias, poner el Pedelec fuera de servicio.

<input type="checkbox"/>	Comprobar la integridad del Pedelec.
<input type="checkbox"/>	Comprobar el asiento firme de la batería.
<input type="checkbox"/>	Comprobar que la iluminación, el reflector y los frenos estén lo suficientemente limpios.
<input type="checkbox"/>	Comprobar el montaje de los guardabarros, del portaequipajes y del cubrecadena.
<input type="checkbox"/>	Comprobar el ajuste preciso de la rueda delantera y de la rueda trasera. Esto es especialmente importante en caso de que el Pedelec haya sido transportado o asegurado con candado.
<input type="checkbox"/>	Comprobar las válvulas y la presión de inflado. En caso necesario, regular antes de circular.
<input type="checkbox"/>	En el caso del freno de llanta hidráulico, comprobar si la palanca de bloqueo está totalmente cerrada en su posición final.
<input type="checkbox"/>	Comprobar si los frenos de la rueda delantera y trasera funcionan correctamente. Para ello, accionar las palancas de freno en posición de parada para comprobar si se genera contrapresión en la posición habitual de la palanca de freno. Los frenos no deben perder líquido de frenos.
<input type="checkbox"/>	Comprobar el funcionamiento de la luz de marcha.
<input type="checkbox"/>	Comprobar la presencia de ruidos anormales, vibraciones, olores, decoloraciones, deformaciones, fisuras, surcos, abrasión o desgaste. Todos ellos son signos de fatiga del material.
<input type="checkbox"/>	Comprobar el sistema de suspensión con respecto a fisuras, bollos, abolladuras, piezas deslucidas o salida de aceite. Comprobar por las zonas ocultas de la parte inferior del Pedelec.
<input type="checkbox"/>	Si se utilizan cierres rápidos, comprobar si se encuentran totalmente cerrados en su posición final.
<input type="checkbox"/>	Prestar atención a las posibles sensaciones inusuales durante el frenado, al pedalear o durante la conducción.

6.9 Plegado hacia arriba de la pata lateral

- ▶ Plegar la pata lateral con el pie completamente hacia arriba antes de la marcha.

6.10 Uso del portaequipajes



Caída debido al portaequipajes cargado

Si el *portaequipajes* está cargado, cambian las condiciones de marcha del Pedelec, en particular durante la conducción y el frenado. Esto puede provocar una pérdida de control. Como consecuencia, puede producirse una caída con lesiones.

- ▶ Usar un *portaequipajes* seguro antes de utilizar el Pedelec en espacios abiertos.

Aplastamiento de los dedos mediante la parrilla con resorte

La parrilla con resorte del *portaequipajes* funciona con una fuerza de tensado elevada. Existe el peligro de aplastarse los dedos.

- ▶ No cerrar nunca la parrilla con resorte de forma descontrolada.
- ▶ Tener cuidado con la posición de los dedos al cerrar la parrilla con resorte.

Caída por el equipaje mal asegurado

Los objetos sueltos o no asegurados en el *portaequipajes*, como correas, pueden quedar atrapados en la rueda trasera. Como consecuencia, puede producirse una caída con lesiones.

Los objetos fijados al *portaequipajes* pueden cubrir los *reflectores* y la *luz de marcha*. El Pedelec puede no verse en vías públicas. Como consecuencia, puede producirse una caída con lesiones.

- ▶ Los objetos colocados en el *portaequipajes* deben asegurarse de forma adecuada.
- ▶ No permitir nunca que los objetos fijados en el *portaequipajes* cubran los *reflectores*, el *faro* o la *luz trasera*.

- ▶ Distribuir la carga a izquierda y derecha de manera equilibrada.
- ▶ Se recomienda el uso de bolsas laterales y de cestas portaobjetos.

Identificar la capacidad máxima de carga sobre el *portaequipajes*.

- ▶ Durante la carga, no superar nunca el *peso total máximo admisible*.
- ▶ No superar nunca la capacidad máxima de carga del *portaequipajes*.
- ▶ No modificar nunca el *portaequipajes*.

6.11 Uso del sillín

- ▶ Utilizar solo pantalones sin remaches, ya que de lo contrario puede dañarse el revestimiento del sillín.
- ▶ Para las primeras circulaciones utilizar ropa oscura, ya que los sillines de cuero pueden desteñir.

6.12 Batería

- ✓ Antes de extraer o insertar la batería, desconectar la batería y el sistema de accionamiento.

6.12.1 Extracción de la batería

- 1 Girar la palanca de seguridad hacia la izquierda.

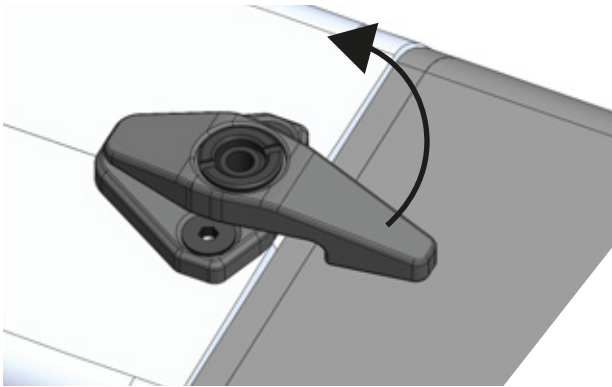


Figura 45: Apertura de la palanca de seguridad

- 2 Presionar la batería con la mano derecha hacia arriba al interior del cuadro.
 - ⇒ El gancho de candado en el cuadro se desbloquea.
- 3 Apoyar la batería desde abajo con la mano derecha. Presionar la llave en la dirección del tubo inferior.
 - ⇒ El gancho de candado libera la batería.
- 4 Dependiendo de la holgura con la que se ha ajustado la batería en el tubo inferior, existe la posibilidad de que la batería se pueda caer del cuadro o que se pueda extraer del tubo inferior.
- 5 Retirar la llave del candado.

6.12.2 Inserción de la batería

- 1 Colocar la batería en el soporte inferior con los contactos hacia delante.
- 2 Abrir el candado con la llave.
- 3 Presionar la llave en la dirección del tubo inferior y sujetarla.
 - ⇒ El gancho de candado en el cuadro libera el camino para la batería.
- 4 Girar la batería para introducirla en el tubo inferior. Introducir la batería en el cuadro ejerciendo un poco de presión.
- 5 Soltar la llave.
- 6 El gancho de candado se desplaza hasta la posición de sujeción y sujeta la batería.
- 7 Cerrar el candado. Retirar la llave.
- 8 Girar la palanca de seguridad hacia la derecha.

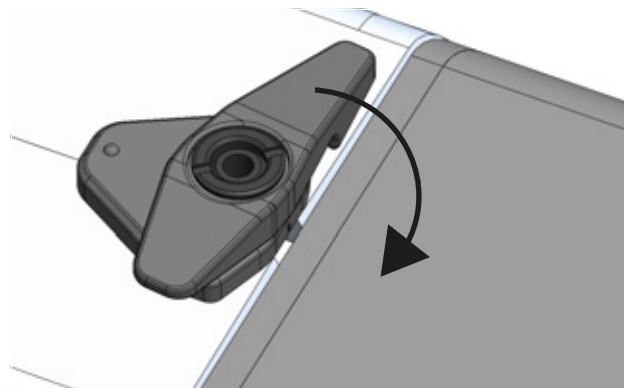


Figura 46: Cierre de la palanca de seguridad

- 9 Comprobar la fijación correcta de la batería.

6.12.3 Carga de la batería

- ▶ Si se produce un error durante el proceso de carga, se muestra un mensaje de sistema. Poner inmediatamente la batería y el cargador fuera de servicio y seguir las indicaciones.
 - ✓ Si la batería ya no puede cargarse o está dañada, contactar con el distribuidor especializado.
 - ✓ La batería puede permanecer en el Pedelec o puede extraerse para la carga.
 - ▶ Retirar la cubierta de goma de la batería.
 - ▶ Conectar el enchufe de red del cargador a una caja de enchufe con toma de tierra y de uso doméstico convencional.
 - ▶ Conectar el cable de carga en la conexión de carga de la batería. Utilizar solo el cargador de la batería incluido en el volumen de suministro.
- ⇒ El proceso de carga se inicia automáticamente.

Durante la carga, la visualización muestra el estado de carga.

LED 1,2,3,4,5	estado de carga
● ● ● ● ●	100 - 80 %
● ● ● ● ○	79 - 60 %
● ● ● ○ ○	59 - 40 %
● ● ○ ○ ○	39 - 20 %
● ○ ○ ○ ○	19 - 10 %
★ ○ ○ ○ ○	9 - 0 %

Tabla 30: Visualización del estado de carga en la batería

En el caso de que el sistema de accionamiento esté conectado, la *pantalla* muestra el proceso de carga.

Símbolo	Carga
	0 - 5 %
	5 - 39 %
	40 - 59 %
	60 - 70 %
	70 - 90 %
	90 - 100 %

Tabla 31: Visualización del estado de carga en el ordenador de a bordo

⇒ El proceso de carga finaliza cuando se apagan los LED del indicador de carga.

6.12.4 Activación de la batería

- ✓ En caso de que no se utilice durante un periodo prolongado, la batería se desconecta como medida de autoprotección. Los LED del indicador de carga no se encienden.
- ▶ Pulsar el **botón de conexión/desconexión (batería)**.
- ▶ El indicador de carga (batería) muestra el estado de carga.

6.13 Sistema de accionamiento eléctrico

6.13.1 Conexión del sistema de accionamiento eléctrico



Caída por freno no disponible

El sistema de accionamiento conectado puede activarse aplicando fuerza sobre los pedales. Si el accionamiento se activa accidentalmente y no se accionan los frenos, puede producirse una caída con lesiones.

- ▶ No iniciar nunca el sistema de accionamiento eléctrico o desconectarlo inmediatamente si no pueden accionarse los frenos de forma segura.

-
- ✓ Se inserta una batería con suficiente carga en el Pedelec.
 - ✓ Se fija la batería. Se retira la llave.
 - ▶ Pulsar el **botón de conexión/desconexión (elemento de mando)**.

O bien

- ▶ Pulsar brevemente el **botón de conexión/desconexión (batería)**.
- ⇒ La visualización se conecta pasados unos segundos.
- ⇒ Si se ha conectado el sistema de accionamiento, este se activará si se mueven los pedales con la fuerza suficiente.

6.13.2 Desconexión del sistema de accionamiento

El sistema se desconecta automáticamente varios minutos después de la ejecución del último comando. Existe la siguiente posibilidad para desconectar el sistema de accionamiento manualmente:

- ▶ Pulsar el **botón de conexión/desconexión (elemento de mando)**.

O bien

- ▶ Pulsar de forma prolongada el **botón de conexión/desconexión (batería)**.
- ⇒ La visualización y los LED del indicador de carga se apagan.

6.14 Ordenador de a bordo

Aviso

- ▶ No utilizar el ordenador de a bordo como asidero. Si se levanta el Pedelec sujetándolo por el ordenador de a bordo, pueden producirse daños irreparables en el ordenador de a bordo.

La unidad de mando en el manillar controla el ordenador de a bordo a través de 4 botones.

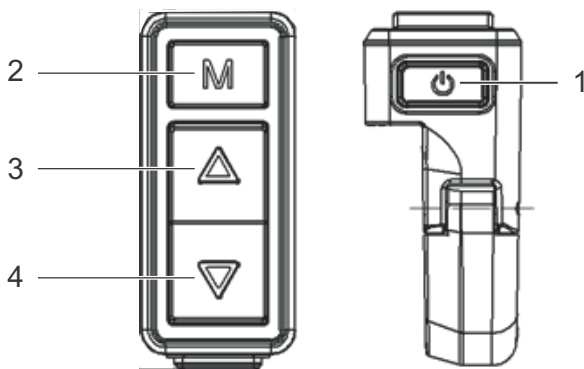


Figura 47: Vista general de la unidad de mando

- 1 Botón de conexión/desconexión (unidad de mando)
- 2 Botón de función
- 3 Botón Arriba
- 4 Botón Abajo

6.14.1 Conexión del ordenador de a bordo

- 1 Pulsar durante aproximadamente 2 segundos el **botón de conexión/desconexión (unidad de mando)**.
 - ⇒ El sistema de accionamiento eléctrico está encendido.

- ⇒ Aparece una solicitud para la introducción del PIN.

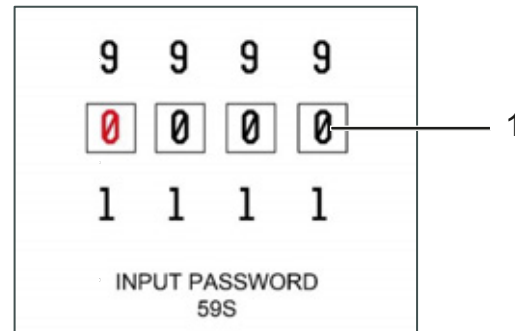


Figura 48: Vista general de la unidad de mando

- 2 Pulsar brevemente el **botón de función**.
- 3 Pulsar brevemente el **botón Arriba** o el **botón Abajo** para introducir el PIN.

El PIN inicial es 0000.

- 4 Pulsar brevemente el **botón de función**.

- ⇒ Se muestra la <Visualización básica>.

- ⇒ Si el PIN es incorrecto, introducir de nuevo el PIN. Si no se introduce el PIN correcto, el ordenador de a bordo se desconectará automáticamente después de 60 segundos.

6.14.2 Desconexión del ordenador de a bordo

Si el sistema no se utiliza durante 10 minutos, el ordenador de a bordo se desconectará automáticamente.

- ▶ Pulsar durante aproximadamente 2 segundos el **botón de conexión/desconexión (unidad de mando)** para desconectar el ordenador de a bordo manualmente.

6.14.3 Uso de la luz de marcha

- ✓ Para conectar la *luz de marcha*, debe estar conectado el sistema de accionamiento.
- ▶ Pulsar de forma prolongada (> 1 segundo) el den **botón Arriba**.
- ⇒ El faro está conectado. La contraluz cambia del modo diurno al modo nocturno. El símbolo de luz de marcha está activado.
- ⇒ El modo diurno y el modo nocturno de la interfaz se representan del siguiente modo:
- ▶ Pulsar de forma prolongada (> 1 segundo) el den **botón Arriba**.
- ⇒ El faro está desconectado. La contraluz cambia del modo nocturno al modo diurno. El símbolo de luz de marcha está desactivado.

6.14.4 Uso de la ayuda para el desplazamiento

⚠ ATENCIÓN

Lesiones a causa de los pedales y las ruedas

Los pedales y la rueda de accionamiento giran durante el uso de la ayuda para el desplazamiento. Si las ruedas del Pedelec no tienen contacto con el suelo durante el uso de la ayuda para el desplazamiento (p. ej. al subirla por unas escaleras o al cargarla en un portabicicletas) existe peligro de sufrir lesiones.

- ▶ Utilizar la función de ayuda para el desplazamiento exclusivamente al mover el Pedelec.
- ▶ Durante el uso de la ayuda para el desplazamiento, el Pedelec se debe guiar de forma segura con las dos manos.
- ▶ Prever suficiente espacio libre para los pedales.

Caída debido a una aceleración fuerte

Si se pisan los pedales con la ayuda para el desplazamiento conectada, el Pedelec acelerará con fuerza. Como consecuencia, puede producirse una caída con lesiones.

- ▶ No subirse nunca en el Pedelec si la ayuda para el desplazamiento está conectada.

Los pedales también pueden girar en función del diseño al utilizar la ayuda para el desplazamiento.

- ▶ Durante el uso de la ayuda para el desplazamiento, el Pedelec se debe guiar de forma segura con las dos manos.
- ▶ Prever suficiente espacio libre para los pedales.
- ▶ No utilizar nunca la ayuda para el desplazamiento para la circulación lenta.

La ayuda para el desplazamiento ayuda al ciclista a desplazar el Pedelec. La velocidad puede aumentar como máximo a 6 km/h.

- 1 Pulsar de forma prolongada (> 2 segundos) el **botón Abajo**.
- ⇒ La ayuda para el desplazamiento está activada. Se muestra **WALK**.

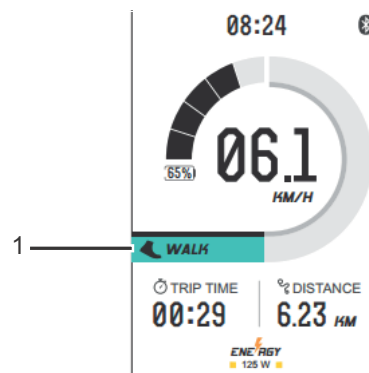


Figura 49: Pantalla con la ayuda para el desplazamiento activa con la visualización de WALK

- 2 Soltar el **botón de ayuda para el desplazamiento** para desconectar la ayuda para el desplazamiento.

6.14.5 Selección del nivel de asistencia

- ▶ Pulsar el **botón Arriba**.
- ⇒ Aumenta el nivel de asistencia.
- ▶ Pulsar el **botón Abajo**.
- ⇒ Se reduce el nivel de asistencia.

Símbolo	Nombre	Ámbito de aplicación
	OFF	Circulación sin asistencia al motor
	ECO	Asistencia baja para la máxima duración de funcionamiento de la batería. La mejor asistencia para el arranque.
	TOUR	Asistencia continua, adecuada para trayectos largos con una gran duración de funcionamiento de la batería.
	SPORT	Circulación deportiva para trayectos de duración media a corta.
	TURBO	Asistencia alta en trayectos empinados o en trayectos cortos en tráfico urbano.

Tabla 32: Vista general del nivel de asistencia

6.14.6 Cambio de la información de viaje

► Pulsar brevemente el **botón de función**.

La indicación de funcionamiento muestra de forma consecutiva tres informaciones de viaje diferentes:

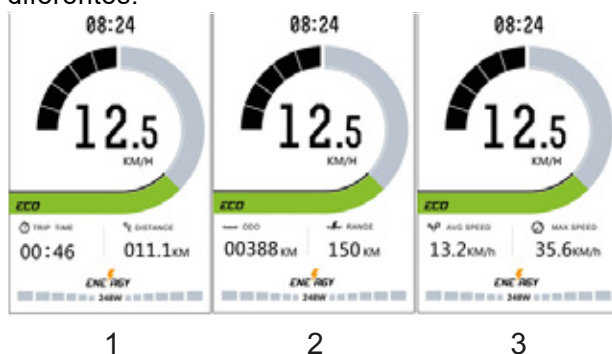


Figura 50: Visualización de la información de viaje

Nombre	Función
1 Trip time	Tiempo de marcha
2 ODO	Kilómetros totales
3 AVG Speed	Velocidad media

Tabla 33: Vista general de la información de viaje

6.14.7 Modificación de la información de sistema

- ✓ El sistema de accionamiento debe estar conectado durante al menos 10 segundos.
- Pulsar de forma prolongada (> 3 segundos) el **botón de función**.

Se abre la <Visualización Set>.

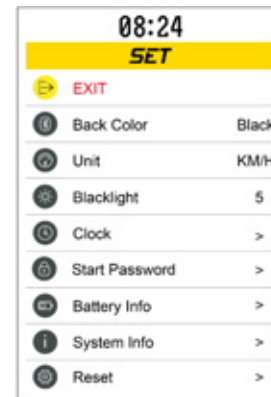


Figura 51: <Visualización SET>

El ciclista puede modificar los valores de los ajustes de sistema.

Nombre	Función
BACK COLOR	Ajuste del color de fondo
UNIT	Modificación de unidades
BACKLIGHT	Ajuste del brillo de la contraluz
CLOCK	Ajuste de la hora
SET PASSWORD	Modificación de la contraseña
BATTERY INFO	Visualización de la información de la batería
SYSTEM INFO	Visualización de la información de sistema
RESET	Restablecimiento al ajuste de fábrica

Tabla 34: Lista de ajustes de sistema

El punto de menú activado está marcado en amarillo.

- La <Visualización Set> se cierra si no se realiza ninguna introducción durante 10 segundos.
- Desplazarse en el menú con el botón **Arriba** y el botón **Abajo**.
- Pulsar el **botón de función** para abrir un punto de submenú.

- ▶ Pulsar de forma prolongada (> 3 segundos) el **botón de función para modificar el ajuste y para volver a la pantalla principal.**
- ▶ **Para cerrar la <Visualización Set>, seleccionar el punto de menú EXIT y pulsar brevemente el botón de función.**

6.14.7.1 Ajuste del color de fondo

- 1 Pulsar el subpunto del menú BACK COLOR en la <Visualización Set>.



Figura 52: <Visualización BACK COLOR>

- 2 Pulsar brevemente el **botón Arriba** o el **botón Abajo** para seleccionar White (blanco) o Black (negro).
 - 3 Pulsar brevemente el **botón de función.**
- ⇒ El color de fondo seleccionado se guarda y se utilizará a continuación.

6.14.7.2 Ajuste de unidades

- 1 Pulsar el subpunto del menú UNIT en la <Visualización Set>.

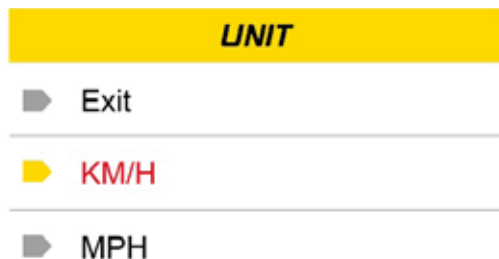


Figura 53: <Visualización UNIT>

- 2 Pulsar brevemente el **botón Arriba** o el **botón Abajo** para seleccionar km/h (kilómetros por hora) o MPH (millas por hora)
 - 3 Pulsar brevemente el **botón de función.**
- ⇒ La unidad seleccionada se guarda y se utilizará a continuación.

6.14.7.3 Ajuste de la contraluz

- 1 Pulsar el subpunto del menú BACKLIGHT en la <Visualización Set>.

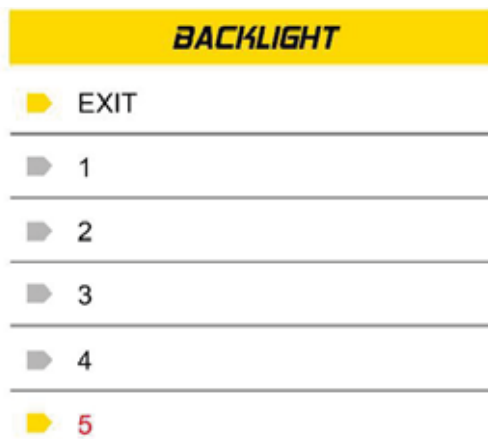


Figura 54: <Visualización BACKLIGHT>

- ⇒ **Se puede elegir entre 1 - 5.**
- 2 Pulsar brevemente el **botón Arriba** o el **botón Abajo** para seleccionar el nivel de brillo.
 - 3 Pulsar brevemente el **botón de función.**
- ⇒ La unidad seleccionada se guarda y se utilizará a continuación.

6.14.7.4 Ajuste de la hora

- 1 Pulsar el subpunto del menú CLOCK en la <Visualización Set>.

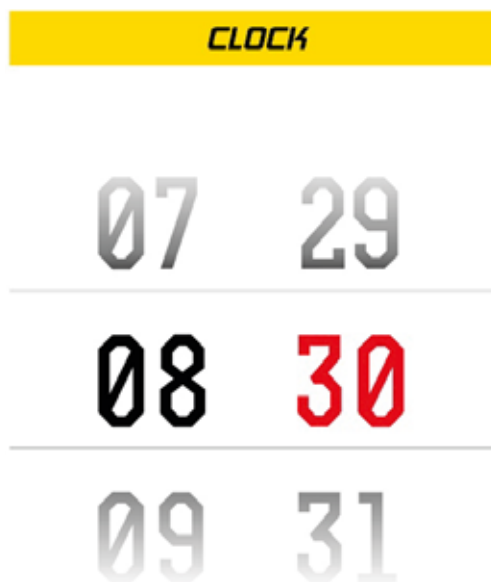


Figura 55: <Visualización CLOCK>

- 2 Pulsar brevemente el **botón Arriba** o el **botón Abajo para ajustar las horas**.
 - 3 Pulsar brevemente el **botón de función**.
 - 4 Pulsar brevemente el **botón Arriba** o el **botón Abajo para ajustar los minutos**.
 - 5 Pulsar brevemente el **botón de función**.
- ⇒ La hora ajustada se guarda y se utilizará a continuación.

6.14.7.5 Conexión y desconexión de la consulta del PIN

- 1 Pulsar el subpunto del menú SET PASSWORD en la <Visualización Set>.

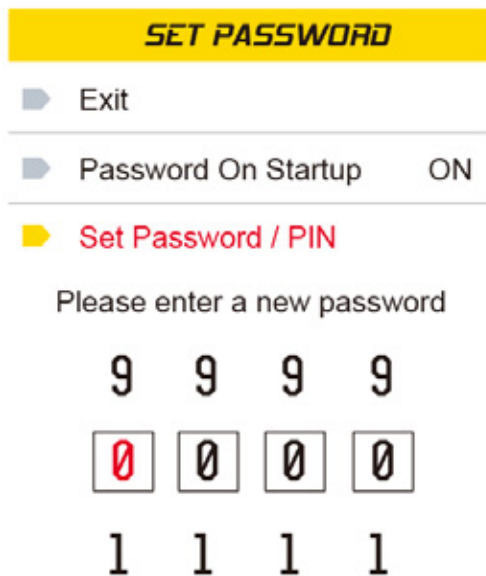


Figura 56: <Visualización SET PASSWORD>

- 2 Pulsar el subpunto del menú <Password On Startup>.
 - 3 Seleccionar <ON> (encendido) o <OFF> (apagado).
 - 4 Pulsar brevemente el **botón de función**.
- ⇒ La consulta del PIN se guarda dependiendo de la selección y se utilizará a continuación.

6.14.7.6 Modificación del PIN

- ✓ La consulta del PIN está conectada.
- 1 Pulsar el subpunto del menú SET PASSWORD en la <Visualización Set>.
 - 1 <Visualización SET PASSWORD>
 - ✓ Pulsar el subpunto del menú SET PASSWORD en la <Visualización Set>.

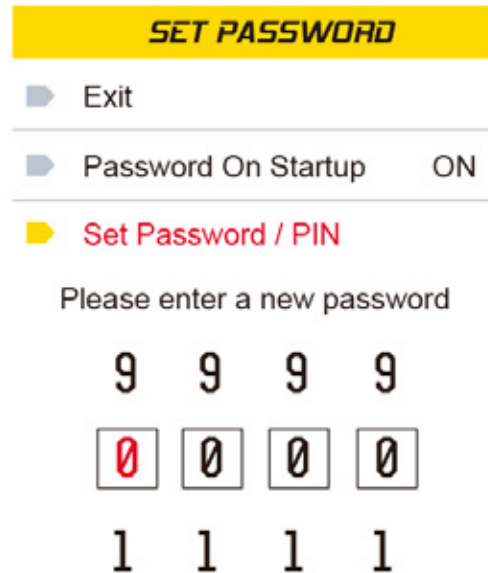


Figura 57: <Visualización SET PASSWORD>

- 2 Pulsar el subpunto del menú <Password On Startup>.
 - 3 Pulsar brevemente el **botón Arriba** o el **botón Abajo** para introducir el PIN nuevo.
 - 4 Pulsar brevemente el **botón de función**.
 - 5 Pulsar brevemente el **botón Arriba** o el **botón Abajo** para introducir nuevamente el PIN nuevo.
 - 6 Pulsar brevemente el **botón de función**.
- ⇒ El ordenador de a bordo se reinicia.
- ⇒ El nuevo PIN se guarda y se utilizará a continuación.

6.14.7.7 Restablecimiento de los ajustes

- ✓ Pulsar el subpunto del menú RESET en la <Visualización Set>.

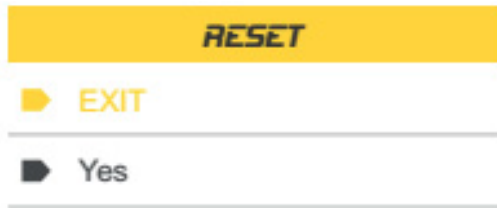


Figura 58: <Visualización RESET>

- ▶ Pulsar brevemente el **botón Arriba** o el **botón Abajo** para seleccionar YES (sí).
- ⇒ Pulsar brevemente el **botón de función**.
- ⇒ Todos los ajustes se restablecerán al ajuste de entrega.

6.15 Freno

ADVERTENCIA

Caída por fallo de los frenos

En caso de un accionamiento prolongado del freno (p. ej. un descenso prolongado), el aceite en el sistema de frenado se puede calentar. Como consecuencia puede formarse una burbuja de vapor. El agua o las burbujas de aire que puede haber en el sistema de frenado pueden expandirse debido al calor. A causa se incrementará repentinamente el recorrido de la palanca. Como consecuencia puede producirse una caída con lesiones graves.

- ▶ En caso de un descenso prolongado, soltar regularmente el freno.
- ▶ No usar nunca el Pedelec si no se nota resistencia al accionar la palanca de freno o si los frenos no funcionan correctamente. Buscar a un distribuidor especializado.

Durante la misma, la fuerza de accionamiento del motor se desconecta si el ciclista no mueve los pedales. Al frenar, el sistema de accionamiento no se desconecta.

Un manejo adecuado del freno apoya el control sobre el Pedelec y evita caídas.

- ▶ Para una frenada óptima, no accionar los pedales al frenar.
- ▶ Desplazar el peso hacia atrás y hacia abajo todo lo que sea posible.
- ▶ Practicar el frenado y el frenado de emergencia antes de utilizar el Pedelec en espacios abiertos.

6.15.1 Uso de la palanca de freno

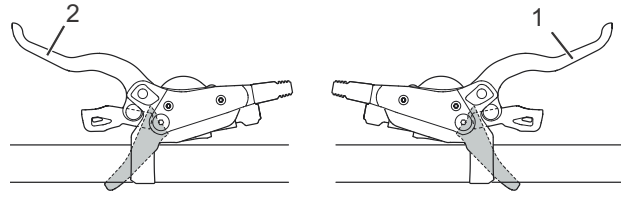


Figura 59: Palanca de freno detrás (1) y delante (2), ejemplo freno Shimano

- ▶ Accionar la *palanca de freno izquierda* para el accionamiento del *freno de la rueda delantera*.
- ▶ Accionar la *palanca de freno derecha* para el accionamiento del *freno de la rueda trasera*.

6.16 Suspensión y amortiguación

6.16.1 Amortiguador de niveles de presión de la horquilla de suspensión

El amortiguador de niveles de presión permite realizar adaptaciones rápidas para adaptar el comportamiento de suspensión de la horquilla en caso de que se produzcan modificaciones en el terreno. Está previsto para realizar ajustes durante la marcha. El amortiguador de niveles de presión controla la velocidad de elevación del nivel de presión o la tasa con la que se comprime la horquilla en caso de impactos lentos. El amortiguador de niveles de presión influye en la amortiguación de irregularidades y en su eficiencia en caso de desplazamientos de peso

del ciclista, de cruces, de circulación por curvas, de impactos uniformes en irregularidades y en caso de frenar.

Si el ajuste es óptimo, la horquilla contrarresta la compresión en terrenos accidentados, permanece más alta en el recorrido de muelle y ayuda al ciclista a mantener la velocidad al superar el tramo accidentado del terreno. Al topar con la irregularidad, la horquilla se comprime de manera rápida y amortigua esta irregularidad. Se mantiene la tracción (línea azul).



Figura 60: Condición óptima de marcha en terrenos accidentados

Amortiguador de niveles de presión ajustado en duro

- Tiene como efecto que la horquilla de suspensión se mueva en un rango más alto del recorrido de muelle. Esto permite al ciclista mejorar la eficiencia y mantener el impulso durante marchas por terrenos accidentados y por curvas.
- La compresión se sentirá ligeramente más dura en terrenos llenos de baches.

Amortiguador de niveles de presión ajustado en blando

- Tiene como efecto que la horquilla se comprima rápidamente y sin problemas. Esto permite al ciclista mantener la velocidad y el impulso en marchas por terrenos con baches.
- La compresión se sentirá ligeramente más blanda en terrenos llenos de baches.



Figura 61: Condición óptima de marcha en terrenos con irregularidades

Si el ajuste es óptimo, la horquilla se comprime rápidamente y sin problema al toparse con la irregularidad y la amortigua. Se mantiene la tracción (línea azul). La horquilla reacciona

rápida al impacto. El juego de dirección y el manillar se elevan ligeramente al amortiguar la irregularidad (línea verde).

Umbral

El umbral de la amortiguación evita la compresión hasta que aparece una fuerza de impacto media o una fuerza descendente. El modo de umbral aumenta la eficacia del accionamiento en terrenos nivelados.

El ajuste del umbral puede utilizarse para mejorar la eficiencia de pedaleo en terrenos llanos, accidentados, nivelados o desiguales. En el modo de umbral, las velocidades más altas del Pedelec producen unas fuerzas de impacto superiores al toparse con una irregularidad, por lo que la horquilla se comprime y se amortigua la irregularidad.

Umbral de la horquilla

- Si el amortiguador de niveles de presión se encuentra en la posición abierta (en el tope en el sentido antihorario), la horquilla de suspensión se comprime rápidamente y sin problema a lo largo de todo el recorrido de muelle cuando aparece una fuerza de impacto o una fuerza descendente.
- Si el amortiguador de niveles de presión se encuentra en la posición de umbral, la horquilla de suspensión contrarresta la compresión hasta que se produzca una fuerza media de impacto o una fuerza descendente.
- Si el amortiguador de niveles de presión se encuentra en la posición bloqueada (en el tope en el sentido horario), la horquilla de suspensión contrarresta la compresión en su recorrido de muelle hasta que aparece una fuerza de impacto alta o una fuerza descendente.

6.16.1.1 Ajuste del amortiguador de los niveles de presión Suntour

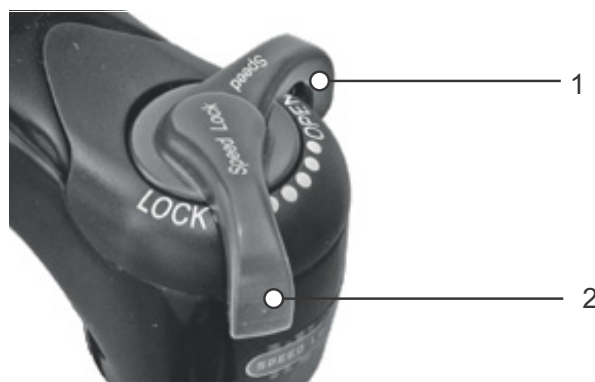


Figura 62: Amortiguador de niveles de presión Suntour en posición abierta (1) y cerrada (2)

- ▶ En la posición OPEN, el amortiguador de niveles de presión está abierto.
- ▶ La posición LOCK es en la que el amortiguador de niveles de presión está bloqueado.
- ▶ Las posiciones entre OPEN y LOCK permiten realizar un ajuste de precisión de la amortiguación de niveles de presión. Se recomienda ajustar el regulador de niveles de presión primero a la posición OPEN.

6.17 Cambio de marchas

La elección de la marcha adecuada es el requisito para la correcta conducción protegiendo el cuerpo y para el funcionamiento óptimo del sistema de accionamiento eléctrico. La cadencia ideal se encuentra entre 70 y 80 vueltas por minuto.

- ▶ Interrumpir el pedaleo brevemente durante el cambio de marchas. Se facilitará el cambio y se reducirá el desgaste del tramo de accionamiento.

6.17.1 Uso del cambio de cadena

[Solo es aplicable para Pedelecs con este equipamiento](#)

Mediante la selección de la marcha correcta se pueden incrementar la velocidad y la autonomía restante con la misma fuerza. Usar el cambio de cadena.

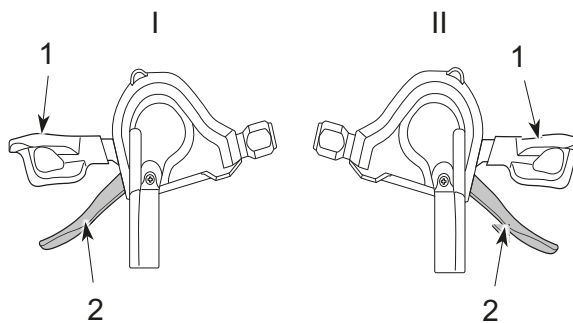


Figura 63: Palanca de cambio hacia abajo (1) y palanca de cambio hacia arriba (2) del cambio de marchas izquierdo (I) y derecho (II)

- ▶ Con las *palancas de cambio*, engranar la marcha adecuada.
- ⇒ El cambio de marchas cambia de marcha.
- ⇒ La palanca de cambio retrocede a su posición inicial.
- ▶ Si los procesos de cambio se bloquean, limpiar y lubricar el cambio.

6.18 Estacionamiento del Pedelec

Aviso

La *presión de inflado* puede superar la presión máxima admisible debido al calor o a la radiación solar directa. De esta forma, las *cubiertas* pueden resultar dañadas.

- ▶ No estacionar nunca el Pedelec al sol.
- ▶ Durante los días cálidos, controlar la *presión de inflado* y regular en caso necesario.

Debido al diseño abierto, pueden averiarse funciones individuales debido a la penetración de humedad a temperaturas extremadamente bajas.

- ▶ Secar siempre el Pedelec y mantenerlo protegido contra heladas.
- ▶ Si el Pedelec va a utilizarse a temperaturas inferiores a 3 °C, el distribuidor especializado tendrá que realizar una inspección previa y prepararlo para el uso en invierno.

Con el elevado peso del Pedelec, la pata lateral puede hundirse en un terreno blando. El Pedelec puede volcar y caerse.

- ▶ Estacionar el Pedelec solamente sobre terreno plano y firme.

- 1 Desconectar el sistema de accionamiento (véase el capítulo 6.13.2).
- 2 Después de bajarse del Pedelec, plegar la pata lateral con el pie completamente hacia abajo antes de la colocación. Asegurar una estabilidad segura.
- 3 Estacionar el Pedelec con cuidado y comprobar la estabilidad.
- 4 Limpiar la horquilla de suspensión y los pedales (véase el capítulo 7.1).
- 5 Si el Pedelec se estaciona en el exterior, cubrir el sillín con una funda para el sillín.
- 6 Cerrar el Pedelec con un candado de bicicleta.
- 7 Como seguro antirrobo, retirar la batería (véase el capítulo 6.12) y, en caso necesario, el teléfono móvil (véase el capítulo 6.7.4).

7 Limpieza y cuidado

Lista de comprobación de limpieza

<input type="checkbox"/>	Limpiar el pedal	después de cada marcha
<input type="checkbox"/>	Limpiar la horquilla de suspensión y, en caso necesario, el amortiguador de la horquilla trasera	después de cada marcha
<input type="checkbox"/>	Limpieza de la batería	mensualmente
<input type="checkbox"/>	Cadena (principalmente para carretera asfaltada)	cada 250 - 300 km
<input type="checkbox"/>	Realizar una limpieza exhaustiva y conservar todos los componentes	mínimo semestralmente
<input type="checkbox"/>	Limpiar el cargador	mínimo semestralmente
<input type="checkbox"/>	Limpiar y lubricar la tija de sillín de altura regulable	semestralmente

Lista de comprobación de conservación

<input type="checkbox"/>	Comprobar la posición de la cubierta de goma del USB	antes de la circulación
<input type="checkbox"/>	Comprobar el desgaste de las cubiertas	semanalmente
<input type="checkbox"/>	Comprobar el desgaste de las llantas	semanalmente
<input type="checkbox"/>	Comprobar la presión de inflado	semanalmente
<input type="checkbox"/>	Comprobar el desgaste de los frenos	mensualmente
<input type="checkbox"/>	Comprobar la existencia de daños y la funcionalidad de los cables eléctricos y de los cables Bowden	mensualmente
<input type="checkbox"/>	Comprobar la tensión de la cadena	mensualmente
<input type="checkbox"/>	Comprobar la tensión de los radios	trimestralmente
<input type="checkbox"/>	Comprobar el ajuste del cambio de marchas	trimestralmente
<input type="checkbox"/>	Comprobar el funcionamiento y el desgaste de la horquilla de suspensión y, en caso necesario, del amortiguador de la horquilla trasera	trimestralmente
<input type="checkbox"/>	Comprobar el desgaste de los discos de freno	mínimo semestralmente



ATENCIÓN

Caída por activación involuntaria

Existe peligro de lesiones en caso de activación involuntaria del sistema de accionamiento.

- ▶ Retirar la batería antes de realizar la limpieza.

Las medidas de cuidado deben realizarse regularmente. En caso de duda será necesario contactar con el distribuidor especializado.

7.1 Limpieza después de cada marcha

Herramientas necesarias y detergentes:

- Paño
- Bomba de aire
- Cepillo
- Agua
- Detergente
- Cubo

7.1.1 Limpieza de la horquilla de suspensión

- ▶ Utilizar un paño húmedo para eliminar la suciedad y los residuos de los tubos verticales y de las juntas rascadoras.
- ▶ Comprobar los tubos verticales con respecto a bollos, arañazos, decoloraciones o salida de aceite.

- ▶ Comprobar la presión de inflado.

- ▶ Lubricar las juntas protectoras contra el polvo y los tubos verticales.

7.1.2 Limpieza del amortiguador de la horquilla trasera

- ▶ Utilizar un paño húmedo para eliminar la suciedad y los residuos del cuerpo del amortiguador.
- ▶ Comprobar el amortiguador de la horquilla trasera con respecto a bollos, arañazos, decoloraciones o salida de aceite.

7.1.3 Limpieza de los pedales

- ▶ Limpiarlos con un cepillo y agua jabonosa después de marchas con suciedad y con lluvia.
- ⇒ Realizar el cuidado de los pedales después de la limpieza.

7.2 Limpieza exhaustiva

ATENCIÓN

Caída por fallo de los frenos

Después de la limpieza, el cuidado o la reparación, es posible que el efecto de frenado sea inusualmente débil de manera transitoria. Como consecuencia, puede producirse una caída con lesiones.

- ▶ No aplicar nunca productos de cuidado ni aceite en los discos de freno o almohadillas de freno ni en la superficie de frenado de las llantas.
- ▶ Realizar varias frenadas de prueba tras la limpieza, el cuidado o la reparación.

Aviso

En caso de usar un limpiador de alta presión puede penetrar agua en los cojinetes. Se diluye el lubricante disponible, aumenta la fricción y, por tanto, se merma la duración de los cojinetes.

- ▶ No limpiar el Pedelec nunca con un limpiador de alta presión.

Las piezas engrasadas, p. ej., la tija de sillín, el manillar o la potencia, ya no pueden fijarse de forma segura.

- ▶ No aplicar nunca grasa ni aceites en las zonas de fijación.

Herramientas necesarias y detergentes:

- Paños
- Esponja
- Bomba de aire
- Cepillo
- Cepillo de dientes
- Pincel
- Regadera
- Cubo
- Agua
- Detergente
- Desengrasante
- Lubricante
- Limpiador para frenos o alcohol

- ✓ Retirar la batería antes de realizar la limpieza exhaustiva.

7.2.1 Limpieza del cuadro

- 1 En función de la intensidad y de la persistencia de la suciedad, remojar el cuadro completo con detergente.
- 2 Después de un breve tiempo de actuación, retirar la suciedad y el barro con una esponja, un cepillo y cepillos de dientes.
- 3 Enjuagar el cuadro con una regadera o a mano.
- 4 Realizar el cuidado del cuadro después de la limpieza.

7.2.2 Limpieza de la potencia

- 1 Limpiar la potencia con un paño y agua jabonosa.
- 2 Realizar el cuidado de la potencia después de la limpieza.

7.2.3 Limpieza de la rueda

ADVERTENCIA

Caída por llanta desgastada por frenado excesivo

Una llanta desgastada por un frenado excesivo puede romperse y bloquear la rueda. Como consecuencia puede producirse una caída con lesiones graves.

Comprobar regularmente el *desgaste* de la llanta.

- 1 Durante la limpieza de la rueda, comprobar la existencia de posibles daños en la cubierta, la llanta, los radios y las cabecillas de los radios.
- 2 Limpiar el buje y los radios desde el interior hacia el exterior con una esponja y un cepillo.
- 3 Limpiar la llanta con una esponja.

7.2.4 Limpieza de los elementos de accionamiento

- 1 Rociar desengrasante en el chasis, en los platos y en el desviador.
- 2 Después de un tiempo de remojo breve, retirar la suciedad con un cepillo.
- 3 Lavar todas las piezas con detergente y un cepillo de dientes.
- 4 Realizar el cuidado de los elementos de accionamiento después de la limpieza.

7.2.5 Limpieza del amortiguador de la horquilla trasera

Solo es aplicable para Pedelecs con este equipamiento

- ▶ Limpiar el amortiguador de la horquilla trasera con un paño y agua jabonosa.

7.2.6 Limpieza de la cadena

Aviso

- ▶ No utilizar nunca productos de limpieza, disolventes de herrumbre o desengrasantes agresivos (con contenido de ácido) para la limpieza de la cadena.
- ▶ No utilizar nunca equipos de limpieza para cadenas ni realizar baños de limpieza para las cadenas.

- 1 Humedecer un cepillo ligeramente con detergente. Cepillar los dos lados de la cadena.
- 2 Humedecer un paño con agua jabonosa. Colocar el paño sobre la cadena.
- 3 Sujetarla con una presión ligera mientras que la cadena pasa por el paño girando lentamente la rueda trasera.
- 4 Si la cadena sigue sucia, limpiarla con lubricante.
- 5 Realizar el cuidado de la cadena después de la limpieza.

7.2.7 Limpieza de la batería

⚠ ATENCIÓN

Incendio y explosión debido a entrada de agua

La batería solo está protegida contra las pequeñas salpicaduras de agua. La entrada de agua puede provocar un cortocircuito. La batería puede inflamarse espontáneamente y explotar.

- ▶ No limpiar la batería nunca con limpiadores de alta presión, chorro de agua ni con aire comprimido.
- ▶ Mantener los contactos limpios y secos.
- ▶ La batería nunca deberá sumergirse en agua.
- ▶ No usar nunca detergente.
- ▶ Antes de la limpieza, retirar la batería del Pedelec.

Aviso

- ▶ No limpiar nunca la batería con disolventes (p. ej. diluyentes, alcohol, aceite o protección anticorrosiva) ni con detergentes.

- ▶ Limpiar las conexiones eléctricas de la batería con un paño seco o un pincel.

- ▶ Limpiar las partes decoradas con un paño húmedo.

7.2.8 Limpieza del ordenador de a bordo

Aviso

Si penetra agua en el ordenador de a bordo, este sufrirá daños irreparables.

- ▶ No sumergir nunca el ordenador de a bordo en agua.

- ▶ La limpieza no deberá realizarse nunca con limpiadores de alta presión, chorro de agua ni aire comprimido.

- ▶ No usar nunca detergente.

- ▶ Limpiar el ordenador de a bordo con cuidado con un paño húmedo suave.

7.2.9 Limpieza del motor

⚠ ATENCIÓN

Quemaduras provocadas por el motor caliente

Como consecuencia del uso, el refrigerante del motor puede calentarse mucho. En caso de contacto, pueden producirse quemaduras.

- ▶ Dejar que el motor se enfríe antes de realizar la limpieza.

Aviso

Si penetra agua en el motor, esta sufrirá daños irreparables.

- ▶ No sumergir nunca el motor en agua.

- ▶ La limpieza no deberá realizarse nunca con limpiadores de alta presión, chorro de agua ni aire comprimido.

- ▶ No usar nunca detergente.

- ▶ Limpiar el motor con cuidado con un paño húmedo suave.

7.2.10 Limpieza del freno



Fallo de los frenos por la entrada de agua

Las juntas del freno no resisten las altas presiones. Los frenos dañados pueden provocar el fallo de los frenos y dar lugar a un accidente con lesiones.

- ▶ No limpiar el Pedelec nunca con limpiadores de alta presión ni con aire comprimido.
 - ▶ Proceder con cuidado con una manguera de agua. No dirigir nunca el chorro de agua directamente a las zonas de las juntas.
-
- ▶ Limpiar el freno y los discos de freno con agua, detergente y un cepillo.
 - ▶ Desengrasar los discos de freno cuidadosamente con limpiador para frenos o alcohol.

7.3 Cuidado

Herramientas necesarias y detergentes:

- Paños
- Cepillos de dientes
- Detergente
- Aceite de mantenimiento para cuadros
- Aceite de silicona o de teflón
- Lubricante sin ácido
- Aceite para horquillas
- Aceite para cadenas
- Desengrasante
- Aceite de pulverización
- Spray de teflón

7.3.1 Cuidado del cuadro

- ▶ Secar el cuadro.
- ▶ Rociar con un aceite de mantenimiento.
- ▶ Después de un tiempo de actuación breve, volver a retirar el aceite de mantenimiento.

7.3.2 Cuidado de la potencia

- ▶ Engrasar el tubo del vástago de la potencia y el pivote de la palanca de cierre rápido con aceite de silicona o de teflón.
- ▶ En el Speedlifter Twist, engrasar también el perno de desbloqueo a través de la ranura del cuerpo del Speedlifter.
- ▶ Para reducir la fuerza de manejo de la palanca de cierre rápido, aplicar un poco de grasa lubricante sin ácido entre la palanca de cierre rápido de la potencia y la pieza deslizante.

7.3.3 Cuidado de la horquilla

- ▶ Tratar las juntas protectoras contra el polvo con aceite para horquillas.

7.3.4 Cuidado de los elementos de accionamiento

- 1 Rociar desengrasante en el chasis, en los platos y en el desviador.
- 2 Después de un tiempo de remojo breve, retirar la suciedad con un cepillo.
- 3 Lavar todas las piezas con detergente y un cepillo de dientes.
- 4 Realizar el cuidado de los árboles articulados y las ruedas de cambio del cambio y del desviador con spray de teflón.

7.3.5 Cuidado del pedal

- ▶ Tratar los pedales con aceite de pulverización.

7.3.6 Cuidado de la cadena

- ▶ Engrasar la cadena cuidadosamente con aceite para cadenas.

7.4 Conservación

⚠ ATENCIÓN

Caída por activación involuntaria

Existe peligro de lesiones en caso de activación involuntaria del sistema de accionamiento.

- ▶ Retirar la batería antes de cada conservación.

Las siguientes conservaciones deben realizarse regularmente.

7.4.1 Rueda

⚠ ADVERTENCIA

Caída por llanta desgastada por frenado excesivo

Una llanta desgastada por un frenado excesivo puede romperse y bloquear la rueda. Como consecuencia puede producirse una caída con lesiones graves.

- ▶ Comprobar regularmente el *desgaste* de la llanta.

Aviso

En caso de presión de inflado baja, la cubierta no alcanza su capacidad de carga. La cubierta no es estable y puede salir disparada de la llanta.

En caso de presión de inflado excesiva, se puede colocar la cubierta.

- ▶ Comprobar la presión de inflado de acuerdo con las indicaciones.
- ▶ En caso necesario, *corregir la presión de inflado*.

- 1 Comprobar el desgaste de las *cubiertas*.
 - 2 Comprobar la *presión de inflado*.
 - 3 Comprobar el desgaste de las *llantas*.
- ⇒ Las llantas de un freno de llanta con indicador de desgaste invisible están desgastadas cuando el indicador de desgaste se hace visible en la zona de la junta de la llanta.

- ⇒ Las llantas con indicador de desgaste visible están desgastadas cuando el surco negro circundante de la superficie de fricción de la almohadilla se vuelve invisible. Se recomienda cambiar también las *llantas* con cada segundo cambio de las almohadillas de freno.

- 4 Comprobar la tensión de los radios.

7.4.1.1 Comprobación de las cubiertas

- ▶ Comprobar el desgaste de las cubiertas. La cubierta está desgastada cuando en la superficie de rodadura se puede ver el revestimiento protector contra pinchazos o los hilos de la carcasa.

- ⇒ Si la cubierta está desgastada, deberá cambiarse por un distribuidor especializado.

7.4.1.2 Comprobación de las llantas

- ▶ Comprobar el desgaste de las *llantas*. Las llantas están desgastadas cuando el surco negro circundante de la superficie de fricción de la almohadilla se vuelve invisible.

- ⇒ Para cambiar las llantas será necesario ponerse en contacto con el distribuidor especializado. Se recomienda cambiar también las *llantas* con cada segundo cambio de las almohadillas de freno.

7.4.1.3 Comprobación y corrección de la presión de inflado, válvula Dunlop

Solo es aplicable para Pedelecs con este equipamiento



La presión de inflado no puede medirse en una válvula Dunlop sencilla. Por ello, la presión de inflado se mide en la manguera de inflado con un bombeo lento con la bomba de aire de bicicleta.

Se recomienda utilizar una bomba de aire de bicicleta con un dispositivo de medición de presión. Debe tenerse en cuenta el manual de instrucciones de la bomba de aire de bicicleta.

- 1 Desenroscar la tapa de la válvula.
- 2 Colocar la bomba de aire de bicicleta.
- 3 Inflar lentamente las cubiertas y tener en cuenta la presión de inflado.

- 4 Corregir la presión de inflado de acuerdo con las indicaciones incluidas en el carné de Pedelec.
- 5 Si la presión de inflado es excesiva, soltar la tuerca de unión, purgar el aire y volver a apretar la tuerca de unión.
- 6 Retirar la bomba de aire de bicicleta.
- 7 Apretar la tapa de la válvula.
- 8 Atornillar la tuerca de la llanta lentamente contra la llanta con las yemas de los dedos.

7.4.1.4 Comprobación y corrección de la presión de inflado, válvula Presta

Solo es aplicable para Pedelec con este equipamiento

- ✓ Se recomienda utilizar una bomba de aire de bicicleta con un dispositivo de medición de presión. Debe tenerse en cuenta el manual de instrucciones de la bomba de aire de bicicleta.



- 1 Desenroscar la tapa de la válvula.
- 2 Abrir la tuerca moleteada aproximadamente cuatro vueltas.

- 3 Colocar con cuidado la bomba de aire de bicicleta, de manera que el obús de válvula no se doble.
- 4 Inflar las cubiertas y tener en cuenta la presión de inflado.
- 5 Corregir la presión de inflado conforme a las indicaciones en la cubierta.
- 6 Retirar la bomba de aire de bicicleta.
- 7 Apretar la tuerca moleteada con la punta de los dedos.
- 8 Apretar la tapa de la válvula.
- 9 Atornillar la tuerca de la llanta lentamente contra la llanta con las yemas de los dedos.

7.4.1.5 Comprobación y corrección de la presión de inflado, válvula Schrader

Solo es aplicable para Pedelec con este equipamiento



- ✓ Se recomienda utilizar una bomba de aire de bicicleta con un dispositivo de medición de presión. Debe tenerse en cuenta el manual de instrucciones de la bomba de aire de bicicleta.

- 1 Desenroscar la tapa de la válvula.
- 2 Montar la bomba de aire de bicicleta.
- 3 Inflar las cubiertas y tener en cuenta la presión de inflado.
- ⇒ La presión de inflado se ha corregido de acuerdo con las indicaciones.
- 4 Retirar la bomba de aire de bicicleta.
- 5 Apretar la tapa de la válvula.
- 6 Atornillar la tuerca de la llanta (1) ligeramente en sentido contrario a la llanta con la punta de los dedos.

7.4.2 Sistema de frenado

⚠ ATENCIÓN

Caída por fallo del freno

Unos discos de freno y unas almohadillas de freno que se hayan desgastado, así como la falta de aceite hidráulico en la tubería del freno reducen el rendimiento de frenado. Como consecuencia, puede producirse una caída con lesiones.

- Comprobar regularmente el disco de freno, las almohadillas de freno y el sistema de frenado hidráulico. En caso de desgaste será necesario contactar con el distribuidor especializado.

Para la regularidad de la conservación del freno son decisivas tanto la frecuencia de uso como las condiciones climáticas. Si el Pedelec se utiliza en condiciones extremas, como p. ej. lluvia, suciedad o un kilometraje alto, será necesario realizar la conservación con una frecuencia mayor.

7.4.3 Comprobación de la existencia de desgaste en las almohadillas de freno

Comprobar las almohadillas de freno después de 1000 frenados a fondo.

- 1 Comprobar que el grosor de las almohadillas de freno no es inferior a 1,8 mm en ningún punto o que el grosor de la almohadilla de freno y de la placa de soporte no es inferior a 2,5 mm.
 - 2 Accionar las palancas de freno y mantenerlas accionadas. Comprobar que el calibre de desgaste del seguro de transporte cabe entre las placas de soporte de las almohadillas de freno.
- ⇒ Las almohadillas de freno han alcanzado el límite de desgaste. En caso de desgaste será necesario contactar con el distribuidor especializado.

7.4.4 Comprobación del punto de presión

- ▶ Accionar las palancas de freno y mantenerlas accionadas varias veces.
- ⇒ Si el punto de presión no se aprecia con claridad y cambia, hay que purgar el freno. Contactar con el distribuidor especializado.

7.4.5 Comprobación de la existencia de desgaste en los discos de freno

- ▶ Comprobar que el grosor del disco de freno no sea inferior a 1,8mm en ningún punto.
- ⇒ Los discos de freno han alcanzado el límite de desgaste. De lo contrario tiene que cambiarse el disco de freno. Contactar con el distribuidor especializado.

7.4.6 Comprobación de los cables eléctricos y los cables de freno

- ▶ Comprobar la existencia de daños en los cables de accionamiento visibles y los cables de freno. Si, por ejemplo, se recalcan los manguitos, hay un freno defectuoso o una lámpara no funciona, el Pedelec deberá ponerse fuera de servicio hasta que se hayan reparado los cables o los cables de accionamiento. Contactar con el distribuidor especializado.

7.4.7 Comprobación del cambio de marchas

- ▶ Comprobar el ajuste del cambio de marchas y de la *palanca de cambio* o del *puño giratorio del cambio* y, en caso necesario, corregirlo.

7.4.8 Comprobación de la potencia

- ▶ La potencia y el sistema de cierre rápido tienen que comprobarse regularmente y ajustarse por el distribuidor especializado en caso necesario.
- ▶ Si para ello se suelta el tornillo de hexágono interior, tiene que ajustarse el juego interno de rodamiento con el tornillo suelto. Seguidamente tiene que aplicarse en los tornillos aflojados un fijador de roscas de consistencia media (p. ej. Loctite azul) y estos tienen que apretarse de acuerdo con las especificaciones.
- ▶ En caso de desgaste e indicios de corrosión, ponerse en contacto con el distribuidor especializado.

7.4.9 Comprobación de la tensión de la correa y de la cadena

Aviso

La tensión excesiva de la cadena aumentará el desgaste.

Si la tensión de la cadena es demasiado baja, puede ser que la *cadena* o la *correa de accionamiento* se salgan de los *platos*.

- ▶ Comprobar la tensión de la cadena mensualmente.

- 1 Comprobar la tensión de la cadena mediante una vuelta completa de la manivela en tres / cuatro puntos.

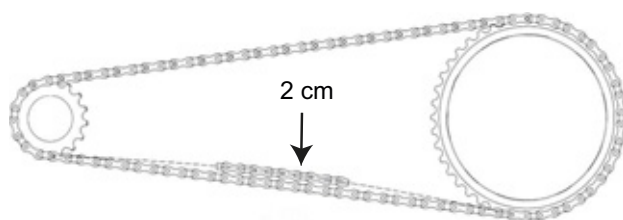


Figura 64: Comprobación de la tensión de la cadena

- 2 Si la *cadena* se puede presionar más de 2 cm, la *cadena* o la *correa de accionamiento* se deberán retensar por el distribuidor especializado.
 - 3 Si la *cadena* o la *correa de accionamiento* se pueden presionar menos de 1 cm hacia arriba y hacia abajo, la *cadena* o la *correa de accionamiento* se deberán destensar de forma correspondiente.
- ⇒ La tensión óptima de la cadena se ha alcanzado cuando la *cadena* o la *correa de accionamiento* se pueden presionar como máximo 2 cm en el centro entre el piñón y la rueda dentada. Además, la manivela debe poder girarse sin resistencia.
- 4 En el cambio de buje, la rueda trasera tiene que desplazarse hacia adelante o hacia atrás para tensar la cadena. Contactar con el distribuidor especializado.
 - 5 Comprobar la fijación correcta de los puños del manillar.



8 Mantenimiento

ADVERTENCIA

Lesiones debido a que los frenos están dañados

Para la reparación del freno se requieren conocimientos técnicos específicos y herramientas especiales. La realización de un trabajo de montaje incorrecto o no autorizado puede dañar el freno. Esto puede provocar un accidente con lesiones.

- ▶ La reparación del freno solo deberá realizarse por un distribuidor especializado.
- ▶ Solo podrán realizarse trabajos de modificación en el freno (p. ej. desmontar, rectificar o pintar) que se permitan y describan en el manual de instrucciones.

Lesiones en los ojos

Si los ajustes no se realizan de forma adecuada, pueden producirse problemas en los que pueden causarse lesiones graves en determinadas circunstancias.

- ▶ Utilizar siempre unas gafas protectoras para la realización de los trabajos de mantenimiento.

ATENCIÓN

Caída por activación involuntaria

Existe peligro de lesiones en caso de activación involuntaria del sistema de accionamiento.

- ▶ Retirar la batería antes de cada inspección.

Caída debido a la fatiga del material

Si se supera la vida útil de un componente, este puede fallar de forma inesperada. Como consecuencia, puede producirse una caída con lesiones.

- ▶ Solicitar una limpieza exhaustiva semestral a fondo del Pedelec al distribuidor especializado, principalmente dentro del marco de los trabajos de servicio prescritos.

ATENCIÓN

Peligro para el medio ambiente por sustancias tóxicas

En las almohadillas de freno hay lubricantes y aceites tóxicos y perjudiciales para el medio ambiente. Si estas sustancias se vierten a la red de alcantarillado o al agua subterránea, estas serán contaminadas.

- ▶ Los lubricantes y los aceites derramados durante la reparación deberán eliminarse de manera respetuosa con el medio ambiente y
- ▶ conforme a las prescripciones legales.

Aviso

El motor no requiere mantenimiento y solo debe abrirse por personal especializado cualificado.

- ▶ Nunca abrir el motor.

Como muy tarde cada seis meses debe realizarse un mantenimiento por parte del distribuidor especializado. Solo de este modo estarán garantizados la seguridad y el funcionamiento del Pedelec. Ya sea para el cambio del freno de disco, el purgado del freno o el cambio de la rueda. Los trabajos de mantenimiento requieren conocimientos técnicos específicos, herramientas especiales y lubricantes especiales. Si los trabajos de mantenimiento y los procesos descritos no se llevan a cabo, el Pedelec puede resultar dañado. Por lo tanto, el mantenimiento solo deberá llevarse a cabo por un distribuidor especializado.

- ▶ El distribuidor comprueba el Pedelec mediante las instrucciones de mantenimiento en el capítulo 11.3.
- ▶ Durante la realización de la limpieza exhaustiva, el distribuidor especializado examinará el Pedelec para detectar posibles indicios de fatiga del material.
- ▶ El distribuidor especializado comprueba la versión del software del sistema de accionamiento y la actualiza. Las conexiones eléctricas se comprueban, limpian y someten a conservación. Los cables eléctricos se examinan para detectar posibles daños.
- ▶ El distribuidor especializado despieza y limpia el interior y el exterior completos de la horquilla de suspensión. Este limpiará y lubricará las juntas protectoras contra el polvo y los casquillos des-

lizantes, comprobará los pares de apriete, ajustará la horquilla a las preferencias del ciclista y sustituirá los manguitos corredizos, en caso de que el juego sea demasiado grande (superior a 1mm en el puente de la horquilla).

- ▶ El distribuidor especializado inspeccionará completamente el interior y el exterior del amortiguador de la horquilla trasera, revisará el amortiguador de la horquilla trasera, sustituirá todas juntas de aire, revisará el muelle neumático, cambiará el aceite y sustituirá los guardapolvos.
- ▶ El desgaste de las llantas y de los frenos se tiene especialmente en cuenta. Los radios se retensan después de examinarlos.

8.1 Sistemas de suspensión

La realización del mantenimiento adecuado de los sistemas de suspensión no solo garantiza una durabilidad prolongada, sino que también mantiene el rendimiento a un nivel óptimo. Cada intervalo de mantenimiento indica las horas de marcha para el tipo correspondiente de mantenimiento recomendado. Dependiendo de las condiciones medioambientales y del terreno, puede optimizarse el rendimiento mediante intervalos de mantenimiento más cortos.

8.1.1 Amortiguador de la horquilla trasera

Solo es aplicable para Pedelecs con este equipamiento

Intervalos de mantenimiento

Amortiguador de la horquilla trasera RockShox		
<input type="checkbox"/>	Realizar el mantenimiento del conjunto de la cámara de aire	cada 50 horas
<input type="checkbox"/>	Realizar el mantenimiento del amortiguador y del muelle	cada 200 horas
Amortiguador de la horquilla trasera FOX		
<input type="checkbox"/>	Mantenimiento completo (inspección interior y exterior completa, revisión del amortiguador, revisión del muelle neumático, cambio de aceite y sustitución de los guardapolvos)	cada 125 horas o una vez al año
Amortiguador de la horquilla trasera Suntour		
<input type="checkbox"/>	Revisión completa del amortiguador de choques, incluido el nuevo montaje del amortiguador y la sustitución de la junta de aire	cada 100 horas

ADVERTENCIA

Lesiones por explosión

La cámara de aire está sometida a presión. Durante la realización del mantenimiento del sistema de aire de un amortiguador de la horquilla trasera defectuoso, este puede explotar y provocar lesiones graves.

- ▶ Durante el montaje o el mantenimiento, utilizar gafas de protección, guantes de protección y ropa protectora.
- ▶ Purgar el aire de todas las cámaras de aire. Desmontar todas las inserciones neumáticas.
- ▶ No realizar nunca el mantenimiento de un amortiguador de la horquilla trasera o desmontarlo si no está completamente descomprimido.

ADVERTENCIA

Intoxicación por aceite para suspensiones

El aceite para suspensiones irrita las vías respiratorias, provoca mutágenos de las células reproductoras y esterilidad, provoca cáncer y es tóxico en caso de contacto.

- ▶ Utilizar siempre gafas de protección y guantes de nitrilo para el trabajo con aceite para suspensiones.
- ▶ No realizar nunca el mantenimiento durante el embarazo.
- ▶ En la zona en la que se realiza el mantenimiento del amortiguador de la horquilla trasera se forma una película de aceite.

⚠ ATENCIÓN

Peligro para el medio ambiente por sustancias tóxicas

En el amortiguador de la horquilla trasera hay lubricantes y aceites tóxicos y perjudiciales para el medio ambiente. Si estas sustancias se vierten a la red de alcantarillado o al agua subterránea, estas serán contaminadas.

- ▶ Los lubricantes y los aceites derramados durante la reparación deberán eliminarse de manera respetuosa con el medio ambiente y conforme a las prescripciones legales.

El mantenimiento y la reparación del amortiguador de la horquilla trasera requieren conocimientos sobre componentes de suspensión, herramientas especiales y lubricantes especiales.

Si los procesos descritos no se llevan a cabo, el amortiguador de la horquilla trasera puede resultar dañado. El mantenimiento del amortiguador de la horquilla trasera solo deberá realizarse por un distribuidor especializado.

8.1.2 Horquilla de suspensión

Solo es aplicable para Pedelecs con este equipamiento

Intervalos de mantenimiento

Horquilla de suspensión Suntour		
<input type="checkbox"/>	Mantenimiento 1 Prueba de funcionamiento, comprobación de la fijación y del desgaste	cada 50 horas
<input type="checkbox"/>	Mantenimiento 2 Mantenimiento 1 + limpieza del interior y el exterior de la horquilla / limpieza y lubricación de las juntas protectoras contra el polvo y las guías/casquillos de plástico/ comprobación de los pares de apriete	cada 100 horas
Horquilla de suspensión FOX		
<input type="checkbox"/>	Mantenimiento completo (inspección interior/exterior completa, revisión del amortiguador, sustitución de las juntas de aire de las horquillas neumática, revisión del muelle neumático, cambio de aceite y sustitución de los guardapolvos).	cada 125 horas o una vez al año

Horquilla de suspensión RockShox		
<input type="checkbox"/>	Mantenimiento de los tubos de inmersión para: Paragon™, XC™ 28, XC 30, 30™, Judy®, Recon™, Sektor™, 35™*, Bluto™, REBA®, SID®, RS-1™, Revelation™, PIKE®, Lyrik™, Yari™, BoXXer	cada 50 horas
<input type="checkbox"/>	Mantenimiento de la unidad del amortiguador y de muelles para: Paragon, XC 28, XC 30,30 (2015 y anterior), Recon (2015 y anterior), Sektor (2015 y anterior), Bluto (2016 y anterior), Revelation (2017 y anterior), REBA (2016 y anterior), SID (2016 y anterior), RS-1 (2017 y anterior), BoXXer (2018 y anterior)	cada 100 horas
<input type="checkbox"/>	Mantenimiento de la unidad del amortiguador y de muelles para: 30 (2016+), Judy (2018+), Recon (2016+), Sektor (2016+), 35 (2020+)*, Revelation (2018+), Bluto (2017+), REBA (2017+), SID (2017+), RS-1 (2018+), PIKE (2014+), Lyrik (2016+), Yari (2016+), BoXXer (2019+)	cada 200 horas

⚠ ADVERTENCIA

Lesiones por explosión

La cámara de aire está sometida a presión. Durante la realización del mantenimiento del sistema de aire de una horquilla de suspensión defectuosa, este puede explotar y provocar lesiones graves.

- ▶ Durante el montaje o el mantenimiento, utilizar gafas de protección, guantes de protección y ropa protectora.
- ▶ Purgar el aire de todas las cámaras de aire. Desmontar todas las inserciones neumáticas.
- ▶ No realizar nunca el mantenimiento de una horquilla de suspensión o desmontarla si no está completamente descomprimida.

⚠ ATENCIÓN

Peligro para el medio ambiente por sustancias tóxicas

En la horquilla de suspensión hay lubricantes y aceites tóxicos y perjudiciales para el medio ambiente. Si estas sustancias se vierten a la red de alcantarillado o al agua subterránea, estas serán contaminadas.

- ▶ Los lubricantes y los aceites derramados durante la reparación deberán eliminarse de manera respetuosa con el medio ambiente y conforme a las prescripciones legales.

El mantenimiento y la reparación de la horquilla de suspensión requieren conocimientos sobre componentes de suspensión, herramientas especiales y lubricantes especiales.

Si los procesos descritos no se llevan a cabo, la horquilla de suspensión puede resultar dañada. El mantenimiento de la horquilla de suspensión solo deberá realizarse por un distribuidor especializado.

8.1.3 Tija de sillín con suspensión

Solo es aplicable para Pedelecs con este equipamiento

Intervalos de mantenimiento

Tija de sillín by.schulz	
<input type="checkbox"/>	Comprobar los pares de apriete correctos de todos los tornillos para: G1 y G2 después de 250 km y cada 1500 km
Tija de sillín con suspensión Suntour	
<input type="checkbox"/>	Mantenimiento 1 cada 100 horas
Tija de sillín con suspensión RockShox	
<input type="checkbox"/>	Purga de la palanca del mando a distancia y/o mantenimiento de la unidad inferior de la tija de sillín para: Reverb™ A1/A2/B1, Reverb Stealth A1/A2/B1/C1*, Reverb AXS™ A1* cada 50 horas
<input type="checkbox"/>	Purga de la palanca del mando a distancia y/o mantenimiento de la unidad inferior de la tija de sillín para: Reverb B1, Reverb Stealth B1/C1*, Reverb AXS A1* cada 200 horas
<input type="checkbox"/>	Mantenimiento completo de la tija de sillín para: Reverb A1/A2, Reverb Stealth A1/A2 cada 200 horas
<input type="checkbox"/>	Mantenimiento completo de la tija de sillín para: Reverb B1, Reverb Stealth B1 cada 400 horas
<input type="checkbox"/>	Mantenimiento completo de la tija de sillín para: Reverb AXS A1*, Reverb Stealth C1* cada 600 horas
Todas las demás tijas de sillín con suspensión	
<input type="checkbox"/>	Mantenimiento cada 100 horas

El mantenimiento y la reparación de la tija de sillín con suspensión requieren conocimientos sobre componentes de suspensión, herramientas especiales y lubricantes especiales.

Si los procesos descritos no se llevan a cabo, la tija de sillín con suspensión puede resultar dañada. El mantenimiento de la tija de sillín con suspensión solo deberá realizarse por un distribuidor especializado.

8.2 Eje con cierre rápido



ATENCIÓN

Caída debido a que el cierre rápido se ha soltado

Si el cierre rápido está montado de forma defectuosa o incorrecta, puede enredarse en el disco de freno y bloquear la rueda. Como consecuencia puede producirse una caída.

- ▶ Montar la palanca de cierre rápido de la rueda delantera en el lado opuesto del disco de freno.

Caída debido a que el cierre rápido está defectuoso o montado incorrectamente

El disco de freno alcanza temperaturas muy altas durante el funcionamiento. Las piezas del cierre rápido pueden resultar dañadas a causa de ello. Esto puede hacer que el cierre rápido se suelte. Como consecuencia puede producirse una caída con lesiones.

- ▶ La palanca de cierre rápido de la rueda delantera y el disco de freno deben estar situados uno frente al otro.

Caída debido al ajuste incorrecto de la fuerza de tensado

Una fuerza de tensado excesiva puede dañar el cierre rápido, de manera que pierda su función.

Una fuerza de tensado insuficiente tiene como consecuencia una aplicación de fuerza incorrecta. La horquilla de suspensión o el cuadro pueden romperse. Como consecuencia puede producirse una caída con lesiones.

- ▶ El cierre rápido nunca se debe fijar utilizando una herramienta (p. ej. martillo o alicates)
- ▶ Utilizar solo palancas tensoras con la fuerza de tensado ajustada correctamente.

8.2.1 Comprobación del cierre rápido

- ▶ Comprobar la posición y la fuerza de tensado de la palanca de cierre rápido. La palanca de cierre rápido tiene que estar a ras en la carcasa inferior. Al cerrar la palanca de cierre rápido tiene que notarse una ligera presión en la palma de la mano.



Figura 65: Ajuste de la fuerza de tensado del cierre rápido

- ▶ En caso necesario, apretar la fuerza de tensado de la palanca tensora con una llave de hexágono interior de 4 mm. A continuación, comprobar la posición y la fuerza de tensado de la palanca de cierre rápido.

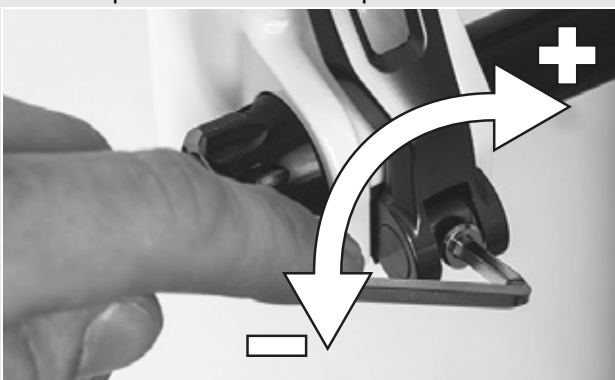


Figura 66: Ajuste de la fuerza de tensado del cierre rápido

8.3 Realización del mantenimiento de la potencia

En caso de carga, los tornillos mal apretados pueden soltarse. Como consecuencia puede aflojarse el asiento firme de la potencia. Como consecuencia puede producirse una caída con lesiones.

- ▶ Controlar el asiento firme del manillar y del sistema de cierre rápido de la potencia después de las dos primeras horas de marcha.

8.4 Ajuste del cambio de marchas

Si las marchas no se pueden engranar de forma limpia, deberá ajustarse el ajuste de la tensión del cable de cambio.

- ▶ Retirar girando el *casquillo de ajuste* con cuidado de la carcasa de la palanca de cambio.
- ▶ Comprobar el funcionamiento del cambio de marchas tras cada corrección.

8.4.1 Cambio de marchas accionado por cable de accionamiento, de un cable

Solo es aplicable para Pedelects con este equipamiento

- ▶ Para mantener la facilidad del cambio de marchas, ajustar los casquillos de ajuste en la carcasa de la palanca de cambio.



Figura 67: Casquillo de ajuste (1) del cambio de marchas accionado por cable de accionamiento con carcasa de la palanca de cambio (2), ejemplo

8.4.2 Cambio de marchas accionado por cable de accionamiento, de dos cables

Solo es aplicable para Pedelects con este equipamiento

- ▶ Para mantener la facilidad del cambio de marchas, ajustar los casquillos de ajuste debajo de la vaina del cuadro.
- ▶ El cable de cambio presenta una holgura de aprox. 1 mm al extraerlo ligeramente.

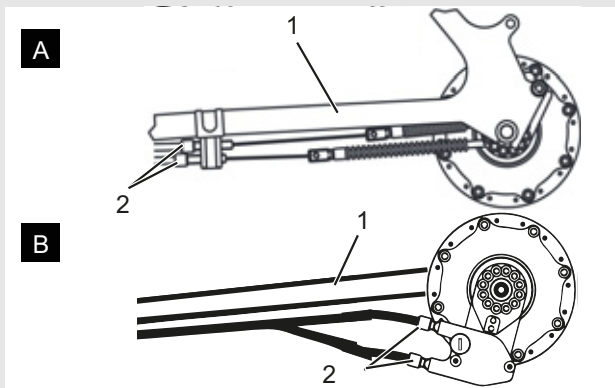


Figura 68: Casquillos de ajuste (2) en dos versiones alternativas (A o B) de un cambio de marchas accionado por cable de accionamiento, de dos cables en la vaina (1)

8.4.3 Puño giratorio accionado por cable de accionamiento, de dos cables

Solo es aplicable para Pedelects con este equipamiento

- ▶ Para mantener la facilidad del cambio de marchas, ajustar los casquillos de ajuste en la carcasa de la palanca de cambio.
- ⇒ Al girar el puño giratorio puede apreciarse una holgura de giro de aproximadamente 2 - 5 mm (1/2 marcha).

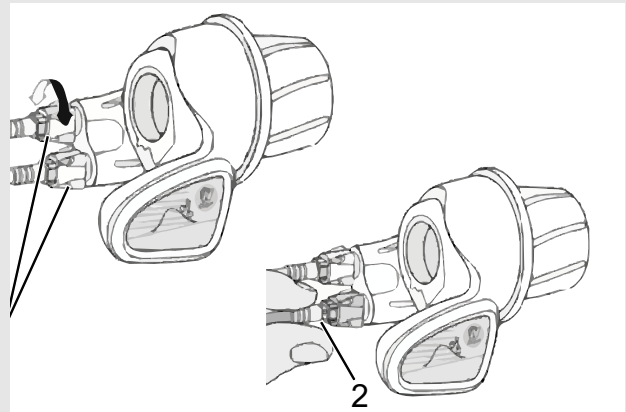


Figura 69: Puño giratorio con casquillos de ajuste (1) y holgura del cambio de marchas (2)

9 Búsqueda de errores, eliminación de averías y reparación

9.1 Búsqueda de errores y eliminación de averías

Los componentes del sistema de accionamiento se comprueban de forma continua y automática. Si se detecta un error, aparecerá un mensaje de error en la *pantalla*. Si es necesario, el accionamiento se desconecta automáticamente dependiendo del tipo de error.

9.1.1 No se inicia el sistema de accionamiento ni la pantalla

Si no se inicia la pantalla y/o el sistema de accionamiento, proceder de la siguiente manera:

- 1 Comprobar si se conecta la batería. En caso negativo, iniciar la batería.
- ⇒ Si no se encienden los LED del indicador de carga, ponerse en contacto con el distribuidor especializado.
- 2 Si los LED del indicador de carga se encienden, pero el sistema de accionamiento no se inicia, retirar la batería.
- 3 Insertar la batería.
- 4 Iniciar el sistema de accionamiento.
- 5 Si el sistema de accionamiento no se inicia, retirar la batería.
- 6 Limpiar todos los contactos con un paño húmedo.
- 7 Insertar la batería.
- 8 Iniciar el sistema de accionamiento.
- 9 Si el sistema de accionamiento no se inicia, retirar la batería.
- 10 Cargar la batería completamente.
- 11 Insertar la batería.
- 12 Iniciar el sistema de accionamiento.
- 13 Si el sistema de accionamiento no se inicia, retirar la pantalla.
- 14 Fijar la pantalla.
- 15 Iniciar el sistema de accionamiento.
- 16 Si el sistema de accionamiento no se inicia, ponerse en contacto con el distribuidor especializado.

9.1.2 Mensajes de error

En caso de que aparezca un mensaje de error, realizar los siguientes pasos de manipulación:

- 1 Anotar el número del mensaje de sistema. En el capítulo 6.2 se incluye una tabla con todos los mensajes de error.
- 2 Colocar y volver a iniciar el sistema de accionamiento.
- 3 Si todavía se muestra el mensaje de sistema, retirar la batería y volver a colocarla.
- 4 Volver a iniciar el sistema de accionamiento.
- 5 Si todavía se muestra el mensaje de sistema, ponerse en contacto con el distribuidor especializado.

9.1.3 Error de la función de asistencia

Síntoma	Causa / Posibilidad	Remedio
No se activa ninguna asistencia.	¿La batería está suficientemente cargada?	<ol style="list-style-type: none"> 1 Comprobar la carga de la batería. 2 Si la batería está casi descargada, cargarla.
	¿Con temperaturas veraniegas se lleva a cabo una circulación por pendientes prolongadas o se circula durante periodos de tiempo prolongados con una carga pesada? Es posible que la batería esté demasiado caliente.	<ol style="list-style-type: none"> 1 Desconectar el sistema de accionamiento. 2 Esperar unos minutos y comprobar de nuevo.
	Es posible que la batería, la pantalla o el interruptor de asistencia estén conectados de forma incorrecta o puede que exista un problema con uno o varios de ellos.	▶ Ponerse en contacto con el distribuidor especializado.
	¿La velocidad es demasiado alta?	▶ Comprobar las visualizaciones de la pantalla. La asistencia de cambio electrónica solo interviene hasta una velocidad máxima de 25 km/h.
No se activa ninguna asistencia.	¿Se están accionando los pedales?	▶ El Pedelec no es una motocicleta. Accionar los pedales.
	¿El modo de asistencia está ajustado en [OFF]?	<ol style="list-style-type: none"> 1 Ajustar el modo de asistencia en otro grado de asistencia distinto a [OFF]. 2 Si aún se tiene la sensación de que la asistencia no está activa, ponerse en contacto con el distribuidor especializado.
	¿El sistema está encendido?	▶ Pulsar el botón de conexión/desconexión de la batería para conectarla de nuevo.
La distancia recorrida con asistencia es demasiado corta.	La distancia recorrida puede ser más corta en función de las condiciones de la carretera, de la marcha seleccionada y del tiempo total de uso de las luces.	<ol style="list-style-type: none"> 1 Comprobar la carga de la batería. 2 Si la batería está casi descargada, cargarla.
	Las características de la batería empeoran con las temperaturas invernales.	Esto no indica ningún problema.
	La batería es una pieza de desgaste. La carga repetida y los tiempos de uso prolongados provocan el deterioro de la batería (pérdida de potencia).	▶ Si la distancia que puede recorrerse con una carga simple es demasiado corta, sustituir la batería por una nueva.
	¿La batería está completamente cargada?	▶ Si la distancia total que puede recorrerse con la batería completamente cargada se ha reducido, es posible que la batería esté afectada. Sustituir la batería por una nueva.
Los pedales se pisan con dificultad.	¿Las cubiertas están infladas con una presión suficiente?	▶ Inflar las cubiertas.
	¿El modo de asistencia está ajustado en OFF?	<ol style="list-style-type: none"> 1 Ajustar el grado de asistencia en [BOOST]. 2 Si aún se tiene la sensación de que la asistencia no está activa, ponerse en contacto con el distribuidor especializado.
	Es posible que la carga de la batería sea baja.	▶ Comprobar el grado de asistencia de nuevo después de cargar la batería. Si aún se tiene la sensación de que la asistencia no está activa, contactar con el distribuidor especializado.
	¿Se ha conectado el sistema situando el pie en el pedal?	1 Conectar de nuevo el sistema sin ejercer presión sobre el pedal. Si aún se tiene la sensación de que la asistencia no está activa, contactar con el distribuidor especializado.

Tabla 35: Solución de errores para el grado de asistencia

9.1.4 Error de la batería

Síntoma	Causa / Posibilidad	Remedio
La carga de la batería se descarga rápidamente.	Es posible que la batería se encuentre al final de su duración de uso.	► Sustituirla por una batería nueva.
La batería no puede volver a cargarse.	¿El enchufe de red del cargador está conectado de forma fija en el enchufe?	<ol style="list-style-type: none"> 1 Desconectar el enchufe de red del cargador y conectarlo de nuevo. 2 Repetir el proceso de carga. 3 Si la batería aún sigue sin poder cargarse de nuevo, contactar con el distribuidor especializado.
	¿El conector de carga del cargador está conectado de forma fija a la batería?	<ol style="list-style-type: none"> 1 Desconectar el enchufe de red del cargador y conectarlo de nuevo. 2 Repetir el proceso de carga. 3 Si la batería aún sigue sin poder cargarse de nuevo, contactar con el distribuidor especializado.
	¿El adaptador está conectado de forma segura con el conector de carga o con la conexión del cargador de la batería?	<ol style="list-style-type: none"> 1 Conectar el adaptador de forma segura con el conector de carga o con la conexión del cargador de la batería. 2 Iniciar de nuevo el proceso de carga. 3 Contactar con el distribuidor especializado en caso de que la batería siga sin cargar.
	¿Está sucio el borne de conexión para el cargador de la batería, el adaptador de carga o la batería?	<ol style="list-style-type: none"> 1 Limpiar los bornes de la batería con un paño seco para su limpieza. 2 Repetir el proceso de carga. 3 Si la batería aún sigue sin poder cargarse de nuevo, contactar con el distribuidor especializado.
La batería no inicia el proceso de carga cuando el cargador está conectado.	Es posible que la batería se encuentre al final de su duración de uso.	► Sustituirla por una batería nueva.
La batería y el cargador se calientan.	Es posible que la temperatura de la batería o del cargador supere el rango de temperatura de funcionamiento.	<ol style="list-style-type: none"> 1 Cancelar el proceso de carga. 2 Esperar unos minutos y cargar la batería de nuevo. 3 Si la batería está demasiado caliente para tocarla, puede indicar un problema con la batería. Contactar con el distribuidor especializado.
El cargador está caliente.	Si el cargador se utiliza de forma continuada para cargar baterías, puede calentarse.	► Esperar unos minutos antes de utilizar de nuevo el cargador.
El LED en el cargador no se enciende.	¿El conector de carga del cargador está conectado de forma fija a la batería?	<ol style="list-style-type: none"> 1 Comprobar la presencia de cuerpos extraños en la conexión antes de conectar de nuevo conector de carga. 2 Si no se producen cambios, contactar con el distribuidor especializado.
	¿La batería está completamente cargada?	<p>Si la batería está completamente cargada, se apagará el LED en el cargador de la batería. No obstante, esto no es un fallo de funcionamiento.</p> <ol style="list-style-type: none"> 1 Desconectar el enchufe de red del cargador y conectarlo de nuevo. 2 A continuación, repetir el proceso de carga. 3 Si el LED en el cargador sigue sin encenderse, contactar con el distribuidor especializado.
La batería no puede extraerse.		► Contactar con el distribuidor especializado.

Tabla 36: Solución de errores para la batería

Síntoma	Causa / Posibilidad	Remedio
La batería no puede insertarse.		► Contactar con el distribuidor especializado.
Sale líquido de la batería.		► Respetar todas las indicaciones de advertencia especificadas en el capítulo 2 Seguridad.
Se detecta un olor inusual.		<ol style="list-style-type: none"> 1 Alejarse inmediatamente de la batería. 2 Contactar inmediatamente a los bomberos. 3 Respetar todas las indicaciones de advertencia especificadas en el capítulo 2 Seguridad.
Sale humo de la batería.		<ol style="list-style-type: none"> 1 Alejarse inmediatamente de la batería. 2 Contactar inmediatamente a los bomberos. 3 Respetar todas las indicaciones de advertencia especificadas en el capítulo 2 Seguridad.

Tabla 36: Solución de errores para la batería

9.1.5 Error de la pantalla

Síntoma	Causa / Posibilidad	Remedio
No se muestran datos en el monitor cuando se pulsa el botón de conexión/desconexión de la batería.	Es posible que el estado de carga de la batería sea insuficiente.	<ol style="list-style-type: none"> 1 Cargar la batería. 2 Conectar la corriente.
	¿La corriente está conectada?	► Mantener pulsado el botón de conexión/desconexión de la batería para conectar la corriente.
	¿Se carga la batería?	► Si la batería está montada en el Pedelec y se está cargando en ese momento, no puede conectarse. Interrumpir la carga.
	¿La clavija de enchufe está montada correctamente en el cable de corriente?	► Comprobar si está desconectada la clavija de enchufe del cable de corriente. Si no hay seguridad de ello, contactar con el distribuidor especializado.
	Es posible que esté conectado un componente que el sistema no puede identificar.	► Contactar con el distribuidor especializado.
La marcha no se muestra en la pantalla.	La marcha solo se muestra durante el uso del cambio de marchas electrónico.	► Comprobar si la clavija de enchufe del cable de corriente está desconectada. Si no hay seguridad de ello, contactar con el distribuidor especializado.
El menú de ajuste no puede iniciarse durante la circulación.	El producto ha sido diseñado para que el menú de ajuste no pueda iniciarse si se detecta que se está circulando con el Pedelec. Esto no es una avería.	► Detener el Pedelec y realizar a continuación los ajustes.
El indicador de tiempo parpadea "0:00".	La duración de utilización de la pila de botón de la pantalla se ha alcanzado.	► Cambiar la batería de botón de la pantalla.

Tabla 37: Solución de errores de la pantalla

9.1.6 La iluminación no funciona

Síntoma	Causa / Posibilidad	Remedio
La luz delantera o la luz trasera no se encienden, incluso si se pulsa el interruptor.	Es posible que los ajustes básicos en el sistema de accionamiento eléctrico estén ajustados de forma incorrecta. La lámpara está defectuosa.	<ol style="list-style-type: none"> 1 Poner inmediatamente el Pedelec fuera de servicio. 2 Contactar con el distribuidor especializado.

Tabla 38: Solución de errores para la batería

9.1.7 Otros errores

Síntoma	Causa / Posibilidad	Remedio
Al pulsar el interruptor se emiten dos pitidos y el interruptor no puede accionarse.	Se ha desactivado el funcionamiento del interruptor pulsado.	▶ Esto no es un fallo de funcionamiento.
Se emiten tres pitidos.	Se ha producido un error o una advertencia.	▶ Esto se produce cuando se muestra una advertencia o un error en la pantalla. Seguir las instrucciones que se indican para el código correspondiente en el capítulo 6.2 Mensajes de sistema.
Si se utiliza un cambio de marchas electrónico, se percibe la sensación de que la asistencia al pedaleo se vuelve más débil cuando se cambia de marcha.	Esto se debe a que la asistencia al pedaleo se ajusta a la medida óptima por el ordenador.	▶ Esto no es un fallo de funcionamiento.
Después del cambio de marchas se oye un ruido.		▶ Contactar con el distribuidor especializado.
Durante la circulación normal se oye un ruido en la rueda trasera.	Es posible que el ajuste del cambio de marchas no se haya realizado correctamente.	▶ Contactar con el distribuidor especializado.
Al detener el Pedelec, la transmisión no se conecta en la posición que está prevista en la característica de funcionamiento.	Es posible que se haya ejercido una presión excesiva sobre los pedales.	▶ Si solo se ejerce una presión ligera sobre los pedales, se facilitará el cambio de la transmisión.

Tabla 39: Solución de errores para la batería

9.1.8 Horquilla de suspensión

9.1.8.1 Descompresión demasiado rápida

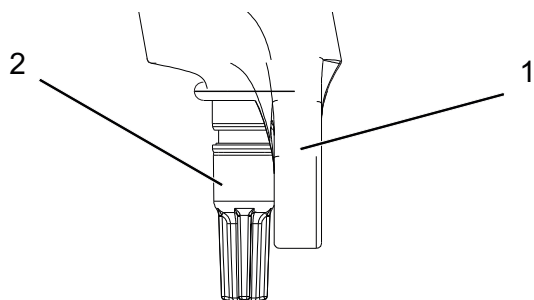
La horquilla de suspensión se descomprime demasiado rápido y se produce un «efecto Pogo», por el que la rueda se levanta del terreno de manera descontrolada. Se merman la tracción y el control (línea azul).

El cabezal de la horquilla y el manillar se desvían hacia arriba cuando la rueda rebota en el suelo. En determinadas circunstancias, el peso del ciclista se desplaza arriba y abajo de manera descontrolada (línea verde).



Figura 70: Descompresión demasiado rápida de la horquilla de suspensión

Solución



- Girar el regulador de niveles de tracción en el sentido horario para reducir la velocidad de descompresión y aumentar la tracción y el control.

Figura 71: Tornillo de niveles de tracción Suntour (2), horquilla (1)

9.1.8.2 Descompresión demasiado lenta

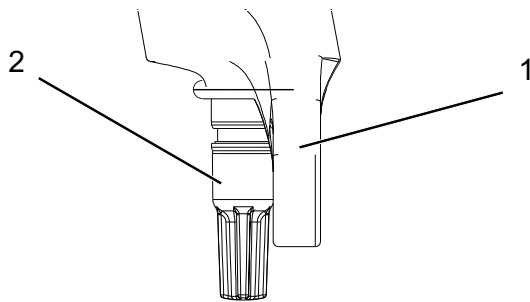
La horquilla no se descomprime con la velocidad suficiente tras amortiguar una irregularidad. La horquilla permanece comprimida incluso después de pasar por encima de otras irregularidades, por lo que se reduce el recorrido de muelle y aumenta la dureza de los impactos. Recorrido de muelle disponible, la tracción y el control disminuyen (línea azul).

La horquilla permanece en estado comprimido, por lo que el juego de dirección y el manillar toman una posición inferior. El peso del ciclista se desplaza hacia delante en el momento del impacto (línea verde).



Figura 72: Descompresión demasiado lenta de la horquilla de suspensión

Solución



- Girar el regulador de niveles de tracción en sentido antihorario para aumentar la velocidad de descompresión y mejorar la potencia al pasar por encima de irregularidades.

Figura 73: Tornillo de niveles de tracción Suntour (2), horquilla (1)

9.1.8.3 Suspensión demasiado blanda en montaña

La horquilla se comprime en el punto más bajo del terreno. El recorrido de muelle se consume rápidamente, el peso del ciclista se desplaza

eventualmente hacia delante y el Pedelec puede perder algo de impulso.



Figura 74: Suspensión de la horquilla de suspensión demasiado blanda en montaña

Solución

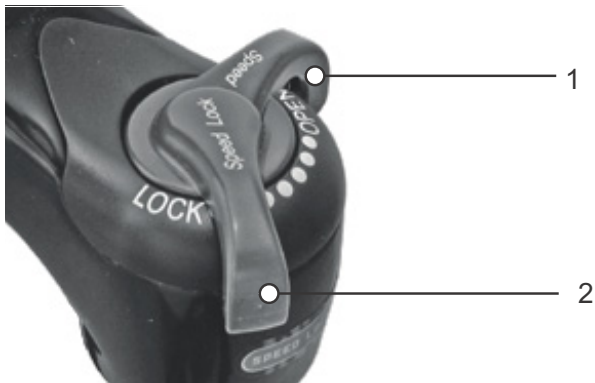


Figura 75: Amortiguador de niveles de presión Suntour en posición abierta (1) y cerrada (2)

- Para mejorar la eficiencia sobre terrenos con baches y llanos, girar el regulador de niveles de presión en sentido horario para aumentar la amortiguación y la dureza del nivel de presión y reducir la velocidad de la carrera de compresión.

9.1.8.4 Amortiguación demasiado dura en caso de irregularidades

Al toparse con la irregularidad, la horquilla se comprime demasiado despacio y la rueda se levanta de la irregularidad. La tracción se reduce cuando la rueda deja de estar en contacto con el suelo.

El juego de dirección y el manillar se desvían claramente hacia arriba, por lo que puede mermarse el control.



Figura 76: Amortiguación de la horquilla de suspensión demasiado dura en caso de irregularidades

Solución



Figura 77: Amortiguador de niveles de presión Suntour en posición abierta (1) y cerrada (2)

- Para aumentar la sensibilidad frente a pequeñas irregularidades, girar el regulador de niveles de presión en sentido antihorario para reducir amortiguación y la dureza del nivel de presión y aumentar la velocidad de la carrera de compresión.

9.2 Reparación

Para muchas reparaciones son necesarios conocimientos especializados y herramientas especiales. Por ello, las siguientes reparaciones solo deben realizarse por un distribuidor especializado:

- Cambiar las cubiertas y las llantas,
- Cambiar las almohadillas de freno, las llantas y los discos de freno,
- Sustituir o tensar la cadena.

9.2.1 Piezas y lubricantes originales

Las piezas individuales del Pedelec han sido seleccionadas cuidadosamente y adaptadas entre sí.

Tendrán que utilizarse exclusivamente piezas y lubricantes originales para la realización de los trabajos de conservación y reparación.

Las listas de piezas y accesorios que se actualizan de forma continuada se encuentran en el capítulo 11 Documentos y dibujos.

Respetar todas las indicaciones del manual de instrucciones de los componentes nuevos.

9.2.2 Sustitución de la iluminación

- ▶ Para la sustitución, utilizar solo componentes de la clase de potencia correspondiente.

9.2.3 Ajuste del faro

- ▶ El *faro* debe ajustarse de manera que su cono luminoso se enfoque 10 m por delante del Pedelec sobre la calzada.

9.2.4 Comprobación de libertad de rueda

Cada vez que una cubierta de una horquilla de suspensión se cambia a otro tamaño, deberá comprobarse la libertad de rueda.

- 1 Descargar la presión de la horquilla.
- 2 Comprimir la horquilla completamente.
- 3 Medir la distancia entre la parte superior de la cubierta y la parte inferior de la corona. La distancia no deberá ser inferior a 10 mm. Si la cubierta es demasiado grande, la cubierta entra en contacto con la parte inferior de la corona cuando la horquilla se comprime completamente.
- 4 Descargar la horquilla y bombear de nuevo la presión si se trata de una horquilla de suspensión neumática.
- 5 Tener en cuenta que el hueco se reduce si hay un guardabarros disponible. Repetir la comprobación para asegurar que la libertad de rueda es suficiente.

10 Reutilización y eliminación



Este aparato está identificado de acuerdo con la directiva europea 2012/19/UE sobre residuos de aparatos eléctricos y electrónicos (waste electrical and electronic equipment - WEEE) y la directiva sobre residuos



de acumuladores (directiva 2006/66/CE). La directiva especifica el marco de la devolución y el reciclaje vigentes en Europa de residuos de aparatos. Como consumidor está obligado legalmente a la devolución de todas las baterías usadas. La eliminación junto con la basura convencional está prohibida. Conforme al § 9 de la Ley alemana sobre baterías (BattG), el fabricante está obligado a aceptar de forma gratuita las baterías usadas y antiguas y, de este modo cumple con las obligaciones legales y contribuye a la protección medioambiental. El Pedelec, la batería, el motor, la pantalla y el cargador son materiales de reciclado. Conforme a las disposiciones legales aplicables, no deben eliminarse con la basura convencional y deben destinarse al reciclado. Gracias a la recogida separada y al reciclaje, se protegen las reservas de materias primas y se garantiza que, durante el reciclaje del producto y/o de la batería, se cumplen todas las disposiciones sobre la protección de la salud y el medio ambiente.

- ▶ No desmontar nunca el Pedelec, las baterías ni el cargador para su eliminación.
- ▶ El Pedelec, la pantalla, la batería cerrada y sin dañar y el cargador pueden devolverse gratuitamente al distribuidor especializado. Dependiendo de la región, se encuentran disponibles otras posibilidades de eliminación.
- ▶ Guardar las piezas del Pedelec fuera de servicio en un lugar seco, sin óxido y protegido contra la radiación solar.

11 Documentos

11.1 Lista de piezas

11.1.1 PASERO PRO I-12

21-Q-0023 (Diamant), 21-Q-0024 (Trapez), 21-Q-0025 (tubo central)

Nombre del modelo	Pasero Pro I-12
Horquilla	SR Suntour NCX-D, recorrido de muelle de 63 mm, con suspension neumatica, Lockout, pasante suelto de 15 mm
Juego de control	integrated tapered
Manillar	Satori Wien, AL, 31,8 mm, 15° backsweep
Puños	Ergon GP10
Potencia	A-head, regulable
Sillín	Trekking Comodoro, Hydro Foam
Tija de sillín	Kalloy SP-383, AL, 300 mm, Ø30,9 mm, recorrido de muelle de 45 mm
Abrazadera del sillín	QR, black
Juego de manivela	FSA CK-745
Pedales	Marwi SP828, AL
Cambio	Shimano Deore XT RD-M8100
Palanca de cambio	Shimano Deore XT SL-M8100
Chasis/corona dentada	Shimano SLX, CS-M7100 10-51T
Cadena	Shimano CN-M7100
Sistema de frenado	Freno de disco hidráulico
Freno delantero	Shimano MT420
Palanca de freno delantero	Shimano BL-MT402
Disco delantero	Shimano SM-RT30 / 180 mm
Freno trasero	Shimano MT420
Palanca de freno trasero	Shimano BL-MT402
Disco trasero	Shimano RT-EM300, Lockring, 180 mm
Llanta delantera	DB-Z21
Llanta trasera	DB-Z21
Buje delantero	Shimano MT400, pasante suelto de 15 mm, Centerlock
Buje trasero	Shimano MT510, pasante suelto de 12 mm, Centerlock
Radios	Acero inoxidable, negro, 2 mm / rueda trasera: 2,34 mm
Neumáticos	Schwalbe Marathon Almotion, 50-622, RaceGuard
Cámara	Schwalbe DV 19
Faro delantero	HERCULES, FH 100, LED, con hasta 100 lux
Faro trasero	Comus RZ-100EB, LED, luz trasera del portaequipajes
Portaequipajes	i-Rack, con parrilla con resorte
Guardabarros	SKS, EDGE AL 56, AL
Cubrecadena	Horn Catena 17
Cerradura	ABUS cerradura de la batería
Pata lateral	Pletscher Comp Flex 40
Motor	Brose Drive S-MAG
Batería	BMZ SuperCore 750
Pantalla	BMZ SuperCore 750
Cargador	Brose Topology DS103

11.1.2 PASERO COMP I-12

21-Q-0026 (Diamant), 21-Q-0027 (Trapez), 21-Q-0028 (tubo central)

Nombre del modelo	Pasero Comp I-12
Horquilla	SR Suntour NCX-D, recorrido de muelle de 63 mm, con suspensión neumática, Lockout, pasante suelto de 15 mm
Juego de control	integrated tapered
Manillar	Satori Wien, AL, 31,8 mm, 15° backsweep
Puños	Ergon GP10
Potencia	A-head, regulable
Sillín	Trekking Comodoro, Hydro Foam
Tija de sillín	Kalloy SP-383, AL, 300 mm, Ø30,9 mm, recorrido de muelle de 45 mm
Abrazadera del sillín	QR, black
Juego de manivela	FSA CK-745
Pedales	Marwi SP828, AL
Cambio	Shimano Deore RD-M6100
Palanca de cambio	Shimano Deore SL-M6100
Chasis/corona dentada	Shimano Deore, CS-M6100 10-51T
Cadena	Shimano CN-M6100
Correa dentada	
Freno de contrapedal	No
Sistema de frenado	Freno de disco hidráulico
Freno delantero	Shimano MT410
Palanca de freno delantero	Shimano BL-MT402
Disco delantero	Shimano SM-RT30 / 180 mm
Freno trasero	Shimano MT410
Palanca de freno trasero	Shimano BL-MT402
Disco trasero	Shimano RT-EM300, Lockring, 180 mm
Llanta delantera	Ryde Taurus 2000
Llanta trasera	Ryde Taurus 2000
Buje delantero	Shimano MT400, pasante suelto de 15 mm, Centerlock
Buje trasero	Formula FQR-12E, pasante suelto de 12 mm, Centerlock
Radios	Acero inoxidable, negro, 2 mm / rueda trasera: 2,34 mm
Neumáticos	SUPERO Optima Safe, 47-622, C-3031
Cámara	CST
Faro delantero	HERCULES, FH 40, LED, con hasta 40 lux
Faro trasero	Comus RZ-100EB, LED, luz trasera del portaequipajes
Portaequipajes	i-Rack, con parrilla con resorte
Guardabarros	SKS, EDGE AL 56, AL
Cubrecadena	Horn Catena 17
Cerradura	ABUS cerradura de la batería
Pata lateral	Pletscher Comp Flex 40
Motor	Brose Drive S-MAG
Batería	BMZ SuperCore 750
Pantalla	Typology TFT Center Display, con Remote Controller
Cargador	Brose Topology DS103

11.1.3 PASERO COMP I-F5

21-Q-0029 (Diamant), 21-Q-0030, (tubo central)

Nombre del modelo	Pasero Comp I-F5
Horquilla	SR Suntour NCX-D, recorrido de muelle de 63 mm, con suspensión neumática, Lockout, pasante suelto de 15 mm
Juego de control	integrated tapered
Manillar	Satori Wien, AL, 31,8 mm, 15° backsweep
Puños	Ergon GP10-L
Potencia	A-head, regulable
Sillín	Trekking Comodoro, Hydro Foam
Tija de sillín	Kalloy SP-383, AL, 300 mm, Ø30,9 mm, recorrido de muelle de 45 mm
Abrazadera del sillín	QR, black
Juego de manivela	FSA CK-745
Pedales	Marwi SP828, AL
Cambio	
Palanca de cambio	Shimano Revoshifter
Chasis/corona dentada	Gates CDX 28T
Cadena	
Correa dentada	Gates CDX
Freno de contrapedal	No
Sistema de frenado	Freno de disco hidráulico
Freno delantero	Shimano MT410
Palanca de freno delantero	Shimano BL-MT402
Disco delantero	Shimano SM-RT30 / 180 mm
Freno trasero	Shimano MT410
Palanca de freno trasero	Shimano BL-MT402
Disco trasero	Shimano RT-EM300, Lockring, 180 mm
Llanta delantera	Ryde Taurus 2000
Llanta trasera	Ryde Taurus 2000
Buje delantero	Shimano MT400, pasante suelto de 15 mm, Centerlock
Buje trasero	Shimano Nexus, 5 marchas, piñón libre
Radios	Acero inoxidable, negro, 2 mm / rueda trasera: 2,34 mm
Neumáticos	SUPERO Optima Safe, 47-622, C-3031
Cámara	CST
Faro delantero	HERCULES, FH 40, LED, con hasta 40 lux
Faro trasero	Comus RZ-100EB, LED, luz trasera del portaequipajes
Portaequipajes	i-Rack, con parrilla con resorte
Guardabarros	SKS, EDGE AL 56, AL
Cubrecadena	Horn Catena 17
Cerradura	ABUS cerradura de la batería
Pata lateral	Pletscher Comp Flex 40
Motor	Brose Drive S-MAG
Batería	BMZ SuperCore 750
Pantalla	Typology TFT Center Display, con Remote Controller
Cargador	Brose Topology DS103

11.1.4 PASERO SPORT I-10

21-Q-0031 (Diamant), 21-Q-0032 (Trapez), 21-Q-0033 (tubo central)

Nombre del modelo	Pasero Sport I-10
Horquilla	SR Suntour NEX-E25 HLO, recorrido de muelle de 63 mm, ajustable, Lockout
Juego de control	integrated tapered
Manillar	Satori Wien, AL, 31,8 mm, 15° backsweep
Puños	Ergo, con fijación integrada
Potencia	A-head, regulable
Sillín	Trekking Comodoro, Hydro Foam
Tija de sillín	Kalloy SP-383, AL, 300 mm, Ø30,9 mm, recorrido de muelle de 45 mm
Abrazadera del sillín	QR, black
Juego de manivela	FSA CK-745
Pedales	Marwi SP828, AL
Cambio	Shimano Deore RD-M5120
Palanca de cambio	Shimano Deore SL-M4100
Chasis/corona dentada	Shimano Deore, CS-M4100 11-46T
Cadena	KMC E10S
Correa dentada	
Freno de contrapedal	No
Sistema de frenado	Freno de disco hidráulico
Freno delantero	Shimano MT200
Palanca de freno delantero	Shimano BL-MT201
Disco delantero	Shimano SM-RT30 / 180 mm
Freno trasero	Shimano MT200
Palanca de freno trasero	Shimano BL-MT201
Disco trasero	Shimano RT-EM300, Lockring, 180 mm
Llanta delantera	Ryde Taurus 2000
Llanta trasera	Ryde Taurus 2000
Buje delantero	Shimano M3050, cierre rápido, Centerlock
Buje trasero	Shimano M3050, cierre rápido, Centerlock
Radios	Acero inoxidable, negro, 2 mm / rueda trasera: 2,34 mm
Neumáticos	SUPERO Optima Safe, 47-622, C-3031
Cámara	CST
Faro delantero	HERCULES, FH 40, LED, con hasta 40 lux
Faro trasero	Comus RZ-100EB, LED, luz trasera del portaequipajes
Portaequipajes	i-Rack, con parrilla con resorte
Guardabarros	SKS, A56, plástico
Cubrecadena	Horn Catena 17
Cerradura	ABUS cerradura de la batería
Pata lateral	Pletscher Comp Flex 40
Motor	Brose Drive S-MAG
Batería	BMZ SuperCore 750
Pantalla	Typology TFT Center Display, con Remote Controller
Cargador	Brose Topology DS103

11.1.5 PASERO SUV I-10

21-Q-0079 (Diamant), 21-Q-0080 (tubo central)

Nombre del modelo	Pasero SUV I-10
Horquilla	SR Suntour Lytro 35 Supreme, recorrido de muelle de 120 mm, con suspensión neumática, Lockout, pasante suelto de 15 mm
Juego de control	integrated tapered
Manillar	MTB Riser, AL, 31,8 mm
Puños	Ergo, con fijación integrada
Potencia	A-head
Sillín	Selle Royal Vivo Ergo
Tija de sillín	Kalloy SP-368, AL, 350 mm, Ø30,9 mm, recorrido de muelle de 45 mm
Abrazadera del sillín	QR, black
Juego de manivela	Samox EC40-BR1
Pedales	Wellgo
Cambio	Shimano Deore RD-M5120
Palanca de cambio	Shimano Deore SL-M4100-IR
Chasis/corona dentada	Shimano Deore, CS-M4100 11-46T
Cadena	Shimano CN-HG54
Correa dentada	
Freno de contrapedal	No
Sistema de frenado	Freno de disco hidráulico
Freno delantero	Shimano MT420
Palanca de freno delantero	Shimano BL-MT4100
Disco delantero	Shimano SM-RT64 / 203 mm
Freno trasero	Shimano MT420
Palanca de freno trasero	Shimano BL-MT4100
Disco trasero	Shimano RT-EM600, Lockring, 180 mm
Llanta delantera	AS-T30-N
Llanta trasera	AS-T30-N
Buje delantero	Shimano MT410-B, pasante suelto de 15 mm, Centerlock
Buje trasero	Shimano MT400-B, pasante suelto de 12 mm, Centerlock
Radios	Acero inoxidable, negro, 2 mm / rueda trasera: 2,34 mm
Neumáticos	Schwalbe G-One Allround Performance, 57-584
Cámara	Schwalbe SV 21
Faro delantero	HERCULES, FH 40, LED, con hasta 40 lux
Faro trasero	Comus RZ-100EB, LED, luz trasera del portaequipajes
Portaequipajes	i-Rack, con parrilla con resorte
Guardabarros	Sunny Wheel, 70mm, AL
Cubrecadena	
Cerradura	ABUS cerradura de la batería
Pata lateral	Pletscher Comp Flex 40
Motor	Brose Drive S-MAG
Batería	BMZ SuperCore 750
Pantalla	Typology TFT Center Display, con Remote Controller
Cargador	Brose Topology DS103



11.2 Protocolo de montaje

Fecha:

Número de cuadro:

Componente	Descripción		Criterios		Medidas en caso de rechazo
	Montaje/inspección	Pruebas	Aceptación	Rechazo	
Rueda delantera	Montaje		Correcto	Suelto	Ajustar el cierre rápido
Pata lateral	Comprobar la sujeción	Prueba de funcionamiento	Correcto	Suelto	Reapretar los tornillos
Neumáticos		Comprobación de la presión de inflado	Correcto	Presión de inflado demasiado baja/ demasiado alta	Adaptar la presión de inflado
Cuadro	Comprobar la presencia de daños, rotura, arañazos		Correcto	Se han producido daños	<i>Puesta fuera de servicio</i> , cuadro nuevo
Puños, revestimientos	Comprobar la sujeción		Correcto	Ausente	Reapretar los tornillos, nuevos puños o revestimientos según la lista de piezas
Manillar, potencia	Comprobar la sujeción		Correcto	Suelto	Reapretar los tornillos, en caso necesario, nueva potencia según la lista de piezas
Cojinete de control	Comprobar la presencia de daños	Prueba de funcionamiento	Correcto	Suelto	Reapretar los tornillos
Sillín	Comprobar la sujeción		Correcto	Suelto	Reapretar los tornillos
Tija de sillín	Comprobar la sujeción		Correcto	Suelto	Reapretar los tornillos
Guardabarros	Comprobar la sujeción		Correcto	Suelto	Reapretar los tornillos
Portaequipajes	Comprobar la sujeción		Correcto	Suelto	Reapretar los tornillos
Componentes montados	Comprobar la sujeción		Correcto	Suelto	Reapretar los tornillos
Timbre		Prueba de funcionamiento	Correcto	No emite sonido, silencioso, ausente	Timbre nuevo según la lista de piezas
Elementos de suspensión					
Horquilla, horquilla de suspensión	Comprobar la presencia de daños		Correcto	Se han producido daños	Horquilla nueva según la lista de piezas
Amortiguador de la horquilla trasera	Comprobar la presencia de daños		Correcto	Se han producido daños	Horquilla nueva según la lista de piezas
Tija de sillín con suspensión	Comprobar la presencia de daños		Correcto	Se han producido daños	Horquilla nueva según la lista de piezas
Sistema de frenos					
Palanca de freno	Comprobar la sujeción		Correcto	Suelto	Reapretar los tornillos,
Líquido de frenos	Comprobar el nivel de líquido		Correcto	Insuficiente	Rellenar el líquido de frenos, en caso de daños, nuevos tubos flexibles de los frenos
Almohadillas de freno	Comprobar la presencia de daños en almohadillas de freno, disco de freno o llantas		Correcto	Se han producido daños	Nuevas almohadillas de freno, disco de freno o llantas
Anclaje del freno del freno de contrapedal	Comprobar la sujeción		Correcto	Suelto	Reapretar los tornillos
Sistema de iluminación					
Batería	Primera comprobación		Correcto	Mensajes de error	<i>Puesta fuera de servicio</i> , contactar con el fabricante de la batería, batería nueva
Cableado de la luz	Conexiones, colocación correcta		Correcto	Cable defectuoso, no hay luz	Nuevo cableado
Luz trasera	Luz de posición	Prueba de funcionamiento	Correcto	No hay luz constante	<i>Puesta fuera de servicio</i> , nueva luz trasera según la lista de piezas, en caso necesario, sustitución de la batería

Componente	Descripción		Criterios		Medidas en caso de rechazo
Luz delantera	Luz de posición, luz de marcha diurna	Prueba de funcionamiento	Correcto	No hay luz constante	<i>Puesta fuera de servicio</i> , nueva luz delantera según la lista de piezas, en caso necesario, sustitución de la batería
Reflectores	Completos, estado, sujeción		Correcto	No están completos o existen daños	Nuevos reflectores
Accionamiento/cambio de marchas					
Cadena/chasis/piñón/plato	Comprobar la presencia de daños		Correcto	Daños	En caso necesario, fijar o nuevo según la lista de piezas
Cubrecadena/protector de los radios	Comprobar la presencia de daños		Correcto	Daños	Nuevo según la lista de piezas
Pedalier/manivela	Comprobar la sujeción		Correcto	Suelto	Reapretar los tornillos
Pedales	Comprobar la sujeción		Correcto	Suelto	Reapretar los tornillos
Palanca de cambio	Comprobar la sujeción	Prueba de funcionamiento	Correcto	Suelto	Reapretar los tornillos
Cables de cambio	Comprobar la presencia de daños	Prueba de funcionamiento	Correcto	Suelto o defectuoso	Ajustar los cables de cambio, en caso necesario, nuevos cables de cambio
Desviador	Comprobar la presencia de daños	Prueba de funcionamiento	Correcto	El cambio de marchas no se puede accionar o solo se puede accionar con dificultad	Ajustar
Cambio	Comprobar la presencia de daños	Prueba de funcionamiento	Correcto	El cambio de marchas no se puede accionar o solo se puede accionar con dificultad	Ajustar
Accionamiento eléctrico					
Pantalla	Comprobar la presencia de daños	Prueba de funcionamiento	Correcto	Sin visualización, representación incorrecta	Reinicio, comprobar la batería, nuevo software, o nueva pantalla, <i>puesta fuera de servicio</i> ,
Accionamiento eléctrico del dispositivo de mando	Comprobar la presencia de daños en el accionamiento	Prueba de funcionamiento	Correcto	Sin reacción	Reinicio, contactar al fabricante del dispositivo de mando, nuevo dispositivo de mando
Velocímetro		Medición de velocidad	Correcto	El Pedelec circula un 10% demasiado lento/rápido	Detener el Pedelec hasta que se haya localizado el origen del error
Cableado	Examen visual		Correcto	Fallo en el sistema, daños, cables doblados	Nuevo cableado
Soporte de la batería	Fijado, candado, contactos	Prueba de funcionamiento	Correcto	Suelto, el candado no cierra, sin contactos	Nuevo soporte de la batería
Motor	Examen visual y sujeción		Correcto	Daños, suelto	Apretar el motor, contacto con el fabricante del motor, motor nuevo
Software	Consultar la versión		Actualizado con la última versión	No está actualizado con la última versión	Cargar actualización

Control técnico, comprobación de seguridad, prueba de circulación

Componente	Descripción		Criterios		Medidas en caso de rechazo
	Montaje/inspección	Pruebas	Aceptación	Rechazo	
Sistema de frenos		Prueba de funcionamiento	Correcto	No realiza el frenado a fondo, la distancia de frenado es demasiado larga	Localizar y corregir el elemento defectuoso en el sistema de frenos
Cambio de marchas y carga de servicio		Prueba de funcionamiento	Correcto	Problemas al cambiar de marchas	Ajustar de nuevo el cambio de marchas
Elementos de suspensión (horquilla, amortiguador, tija de sillín)		Prueba de funcionamiento	Correcto	Suspensión demasiado baja o inexistente	Localizar y corregir el elemento defectuoso
Accionamiento eléctrico		Prueba de funcionamiento	Correcto	Contacto flojo, problemas durante la marcha, aceleración	Localizar y corregir el elemento defectuoso en el accionamiento eléctrico
Sistema de iluminación		Prueba de funcionamiento	Correcto	No existe una luz duradera, luminosidad insuficiente	Localizar y corregir el elemento defectuoso en el sistema de iluminación
Prueba de circulación			No hay ruidos anormales	Ruidos anormales	Localizar y corregir el origen del ruido

Fecha:	
Nombre del montador:	
Aceptación final por el responsable del taller	



11.3 Protocolo de mantenimiento

Diagnóstico y documentación del estado real

Fecha:

Número de cuadro:

Componente	Frecuencia	Descripción			Criterios		Medidas en caso de rechazo
		Inspección	Pruebas	Mantenimiento	Aceptación	Rechazo	
Rueda delantera	6 meses	Montaje			Correcto	Suelto	Ajustar el cierre rápido
Pata lateral	6 meses	Comprobar la sujeción	Prueba de funcionamiento		Correcto	Suelto	Reapretar los tornillos
Neumáticos	6 meses		Comprobación de la presión de inflado		Correcto	Presión de inflado demasiado baja/demasiado alta	Adaptar la presión de inflado
Cuadro	6 meses	Comprobar la presencia de daños, rotura, arañazos			Correcto	Se han producido daños	Detener el Pedelec, cuadro nuevo
Puños, revestimientos	6 meses	Desgaste, comprobar la sujeción			Correcto	Ausente	Reapretar los tornillos, nuevos puños o revestimientos según la lista de piezas
Manillar, potencia	6 meses	Comprobar la sujeción			Correcto	Suelto	Reapretar los tornillos, en caso necesario, nueva potencia según la lista de piezas
Cojinete de control	6 meses	Comprobar la presencia de daños	Prueba de funcionamiento	Lubricar y ajuste	Correcto	Suelto	Reapretar los tornillos
Sillín	6 meses	Comprobar la sujeción			Correcto	Suelto	Reapretar los tornillos
Tija de sillín	6 meses	Comprobar la sujeción			Correcto	Suelto	Reapretar los tornillos
Guardabarros	6 meses	Comprobar la sujeción			Correcto	Suelto	Reapretar los tornillos
Portaequipajes	6 meses	Comprobar la sujeción			Correcto	Suelto	Reapretar los tornillos
Componentes montados	6 meses	Comprobar la sujeción			Correcto	Suelto	Reapretar los tornillos
Timbre	6 meses		Prueba de funcionamiento		Correcto	No emite sonido, silencioso, ausente	Timbre nuevo según la lista de piezas
Elementos de suspensión							
Horquilla, horquilla de suspensión	Según fabricante	Comprobar la presencia de daños, corrosión, rotura		Mantenimiento según fabricante Lubricación, cambio de aceite según fabricante.	Correcto	Se han producido daños	Horquilla nueva según la lista de piezas
Amortiguador de la horquilla trasera	Según fabricante	Comprobar la presencia de daños, corrosión, rotura		Mantenimiento según fabricante Lubricación, cambio de aceite según fabricante.	Correcto	Se han producido daños	Horquilla nueva según la lista de piezas
Tija de sillín con suspensión	Según fabricante	Comprobar la presencia de daños		Mantenimiento según fabricante	Correcto	Se han producido daños	Horquilla nueva según la lista de piezas
Sistema de frenos							
Palanca de freno	6 meses	Comprobar la sujeción			Correcto	Suelto	Reapretar los tornillos,
Líquido de frenos	6 meses	Comprobar el nivel de líquido		Después del cambio de estación del año	Correcto	Insuficiente	Rellenar el líquido de frenos, en caso de daños, <i>puesta fuera de servicio</i> , nuevos tubos flexibles de los frenos
Almohadillas de freno	6 meses	Comprobar la presencia de daños en almohadillas de freno, disco de freno o llantas			Correcto	Se han producido daños	Nuevas almohadillas de freno, disco de freno o llantas
Anclaje del freno del freno de contrapedal	6 meses	Comprobar la sujeción			Correcto	Suelto	Reapretar los tornillos
Sistema de frenos	6 meses	Comprobar la sujeción		Prueba de funcionamiento	Correcto	Suelto	Reapretar los tornillos

Componente	Frecuencia	Descripción			Criterios		Medidas en caso de rechazo
		Inspección	Pruebas	Mantenimiento	Aceptación	Rechazo	
Sistema de iluminación							
Batería		Primera comprobación			Correcto	Mensajes de error	Contactar con el fabricante de la batería, <i>puesta fuera de servicio</i> , batería nueva
Cableado de la luz		Conexiones, colocación correcta			Correcto	Cable defectuoso, no hay luz	Nuevo cableado
Luz trasera		Luz de posición	Prueba de funcionamiento		Correcto	No hay luz constante	Nueva luz trasera según la lista de piezas, en caso necesario, sustitución de la batería
Luz delantera		Luz de posición, luz de marcha diurna	Prueba de funcionamiento		Correcto	No hay luz constante	Nueva luz delantera según la lista de piezas, en caso necesario, sustitución de la batería
Reflectores		Completos, estado, sujeción			Correcto	No están completos o existen daños	Nuevos reflectores
Accionamiento/cambio de marchas							
Cadena/chasis/piñón/plato		Comprobar la presencia de daños			Correcto	Daños	En caso necesario, fijar o nuevo según la lista de piezas
Cubrecadena/protector de los radios		Comprobar la presencia de daños			Correcto	Daños	Nuevo según la lista de piezas
Pedalier/manivela		Comprobar la sujeción			Correcto	Suelto	Reapretar los tornillos
Pedales		Comprobar la sujeción			Correcto	Suelto	Reapretar los tornillos
Palanca de cambio		Comprobar la sujeción	Prueba de funcionamiento		Correcto	Suelto	Reapretar los tornillos
Cables de cambio		Comprobar la presencia de daños	Prueba de funcionamiento		Correcto	Suelto o defectuoso	Ajustar los cables de cambio, en caso necesario, nuevos cables de cambio
Desviador		Comprobar la presencia de daños	Prueba de funcionamiento		Correcto	El cambio de marchas no se puede accionar o solo se puede accionar con dificultad	Ajustar
Cambio		Comprobar la presencia de daños	Prueba de funcionamiento		Correcto	El cambio de marchas no se puede accionar o solo se puede accionar con dificultad	Ajustar
Accionamiento eléctrico							
Pantalla		Comprobar la presencia de daños	Prueba de funcionamiento		Correcto	Sin visualización, representación incorrecta	Reinicio, comprobar la batería, nuevo software, o nueva pantalla, <i>puesta fuera de servicio</i> ,
Accionamiento eléctrico del dispositivo de mando		Comprobar la presencia de daños en el accionamiento	Prueba de funcionamiento		Correcto	Sin reacción	Reinicio, contactar al fabricante del dispositivo de mando, nuevo dispositivo de mando
Velocímetro			Medición de velocidad		Correcto	El Pedelec circula un 10% demasiado lento/rápido	Detener el Pedelec hasta que se haya localizado el origen del error
Cableado		Examen visual			Correcto	Fallo en el sistema, daños, cables doblados	Nuevo cableado
Soporte de la batería		Fijado, candado, contactos	Prueba de funcionamiento		Correcto	Suelto, el candado no cierra, sin contactos	Nuevo soporte de la batería
Motor		Examen visual y sujeción			Correcto	Daños, suelto	Apretar el motor, contacto con el fabricante del motor, motor nuevo, <i>puesta fuera de servicio</i> ,
Software		Consultar la versión			Actualizado con la última versión	No está actualizado con la última versión	Cargar actualización

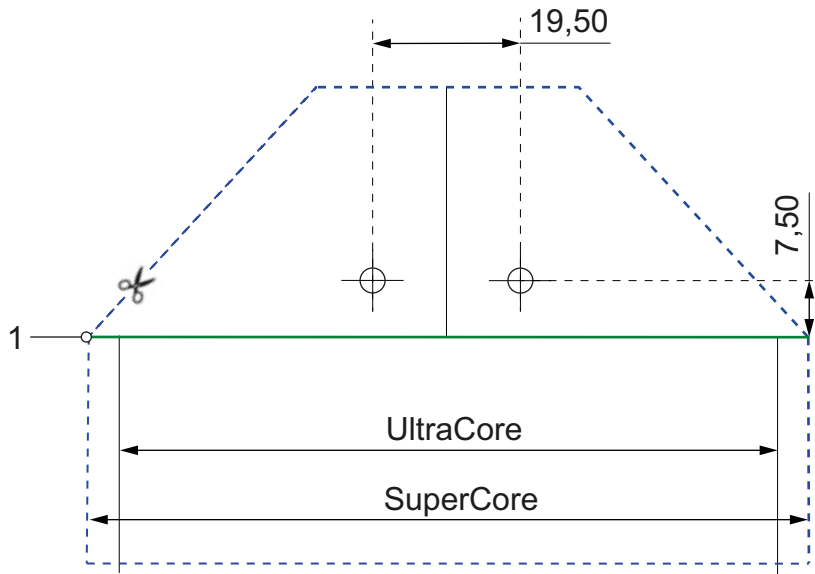
Control técnico, comprobación de seguridad, prueba de circulación

Componente	Descripción		Criterios		Medidas en caso de rechazo
	Montaje/inspección	Pruebas	Aceptación	Rechazo	
Sistema de frenos		Prueba de funcionamiento	Correcto	No realiza el frenado a fondo, la distancia de frenado es demasiado larga	Localizar y corregir el elemento defectuoso en el sistema de frenos
Cambio de marchas y carga de servicio		Prueba de funcionamiento	Correcto	Problemas al cambiar de marchas	Ajustar de nuevo el cambio de marchas
Elementos de suspensión (horquilla, amortiguador, tija de sillín)		Prueba de funcionamiento	Correcto	Suspensión demasiado baja o inexistente	Localizar y corregir el elemento defectuoso
Accionamiento eléctrico		Prueba de funcionamiento	Correcto	Contacto flojo, problemas durante la marcha, aceleración	Localizar y corregir el elemento defectuoso en el accionamiento eléctrico
Sistema de iluminación		Prueba de funcionamiento	Correcto	No existe una luz duradera, luminosidad insuficiente	Localizar y corregir el elemento defectuoso en el sistema de iluminación
Prueba de circulación			No hay ruidos anormales	Ruidos anormales	Localizar y corregir el origen del ruido

Fecha:	
Nombre del montador:	
Aceptación final por el responsable del taller	



11.4 Plantilla para taladrar SuperCore



12 Glosario

Año de fabricación

Fuente: ZEG, el año de fabricación es el año en el que se ha fabricado el Pedelec. El periodo de producción transcurre siempre desde agosto hasta julio del año siguiente.

Año del modelo

Fuente: ZEG, el año del modelo en los Pedelecs producidos en serie es el primer año de producción de la versión correspondiente y por lo tanto no siempre es idéntico al año de fabricación. En parte, el año de fabricación puede ser anterior al año del modelo. Si no se realizan modificaciones técnicas en la serie, también se pueden fabricar Pedelecs de un año del modelo anterior de manera posterior.

Bicicleta con asistencia eléctrica, Pedelec

Fuente: EN 15194:2017, (en: electrically power assisted cycle) bicicleta equipada con pedales y un motor auxiliar eléctrico que no puede accionarse exclusivamente mediante dicho motor auxiliar eléctrico, excepto durante el modo de asistencia de arranque.

Bicicleta de carga

Fuente: DIN 79010, bicicleta que ha sido construida para la finalidad principal del transporte de mercancías.

Bicicleta de carreras

Fuente: EN-ISO 4210 - 2, bicicleta que ha sido diseñada para marchas de aficionados con altas velocidades y para el uso en vías públicas, que dispone de una unidad de control y de dirección con varias posiciones de fijación (que permite una postura corporal aerodinámica) y de un sistema de transmisión para varias velocidades, así como una anchura de la cubierta de un máximo de 28 mm; la bicicleta completamente montada presenta una masa máxima de 12 kg.

Bicicleta de montaña, mountainbike

Fuente: EN-ISO 4210 - 2, bicicleta que ha sido construida para el uso en terreno irregular fuera de la carretera y para el uso en vías y caminos públicos, que está equipada con un cuadro reforzado de forma correspondiente y con otros componentes y que dispone generalmente de cubiertas con perfil grande y dibujo grueso y de un gran margen de transmisión.

Bicicleta juvenil

Fuente: EN-ISO 4210 - 2, bicicleta para el uso en vías públicas por jóvenes que pesen menos de 40 kg y que cuenta con una máxima altura del sillín de 635 mm o mayor, pero menor que 750 mm. (véase la norma EN-ISO 4210).

Bicicleta plegable

Fuente: EN-ISO 4210 - 2, bicicleta que ha sido construida para plegarse en una forma compacta que facilita el transporte y el almacenamiento.

Bicicletas de ciudad y de trekking

Fuente: EN-ISO 4210 - 2, Pedelec que ha sido construido para el uso en vías públicas, principalmente para fines de transporte o de ocio.

Correa de accionamiento

Fuente: EN 15194:2017, correa anular continua que se utiliza para la transmisión de una fuerza de accionamiento.

Cuadro con suspensión

Fuente: EN 15194:2017, cuadro que dispone de una flexibilidad vertical guiada para evitar la transmisión de las sacudidas provenientes de la calzada al conductor.

Desgaste

Fuente: DIN 31051, reducción de la resistencia al desgaste (4.3.4) provocada por procesos químicos y/o físicos.

Dispositivo de tensión rápida, cierre rápido

Fuente: EN 15194:2017, mecanismo accionado por palanca que fija una rueda u otro componente, lo mantiene o lo asegura en su posición.

Distancia de frenado

Fuente: EN 15194:2017, distancia que recorre un Pedelec entre el inicio del frenado y el punto en el que se detiene el Pedelec.

Entorno de trabajo

Fuente: EN ISO 9000:2015, conjunto de condiciones bajo las que se realizan trabajos.

Error

Fuente: EN 13306:2018-02, 6.1, estado de un objeto (4.2.1) en el que es incapaz de cumplir una función solicitada (4.5.1); exceptuando la incapacidad durante la conservación preventiva u otras medidas planificadas, o como consecuencia de la ausencia de recursos.

Freno de disco

Fuente: EN 15194:2017, freno en el que se utilizan pastillas de freno para agarrar la superficie exterior de un disco fino que está montado en el buje de la rueda o está integrado en la misma.

Horquilla con suspensión

Fuente: EN 15194:2017, horquilla de la rueda delantera que dispone de una flexibilidad axial guiada para evitar la transmisión de las sacudidas provenientes de la calzada al conductor.

Identificación CE

Fuente: Directiva sobre máquinas, con la identificación CE, el fabricante declara que el Pedelec cumple los requisitos aplicables.

Mantenimiento

Fuente: DIN 31051, el mantenimiento se realiza en general en intervalos periódicos y con frecuencia por personal especializado formado. De este modo puede garantizarse una vida útil lo más larga posible y un desgaste reducido de los objetos sometidos a mantenimiento. La realización de un mantenimiento adecuado también es a menudo un requisito para la concesión de la garantía.

Manual de instrucciones

Fuente: ISO DIS 20607:2018, parte de la información para el usuario que se pone a disposición de los usuarios de máquinas por parte de los fabricantes de máquinas; contiene ayudas, instrucciones y consejos en relación con el uso de la máquina en todas las fases de la vida.

Marca para la profundidad de inserción mínima

Fuente: EN 15194:2017, identificación que indica la profundidad de inserción mínima necesaria de la potencia del manillar en el vástago de la horquilla o de la tija de sillín en el cuadro.

Material de consumo

Fuente: DIN EN 82079-1, pieza o material que es necesario para el uso periódico o la conservación del objeto.

Máxima altura del sillín

Fuente: EN 15194:2017, distancia vertical desde el suelo hasta el punto en que la superficie del sillín se cruza con el eje de la tija de sillín, medida con el sillín orientado horizontalmente y estando la tija de sillín ajustada a la profundidad de inserción mínima.

Máxima potencia continua nominal

Fuente: ZEG, la máxima potencia continua nominal es la máxima potencia durante 30 minutos en el eje de salida del motor eléctrico.

Máxima presión de inflado

Fuente: EN 15194:2017, máxima presión de inflado recomendado por el fabricante de la cubierta o de la llanta para una marcha segura y con ahorro de esfuerzo. Si tanto la llanta como la cubierta presentan la máxima presión de inflado, la máxima presión de inflado válida será el valor más bajo de los dos valores registrados.

Máximo peso total admisible

Fuente: EN 15194:2017, peso del Pedelec completamente montado, más el conductor y el equipaje, de acuerdo con la definición del fabricante.

Número de tipo

Fuente: ZEG, cada tipo de Pedelec posee un número de tipo de ocho cifras mediante el que se describen el año del modelo de fabricación, el tipo de Pedelec y la variante.

Palanca de freno

Fuente: EN 15194:2017, palanca con la que se acciona el dispositivo de frenado.

Peso de la bicicleta lista para la circulación

Fuente: ZEG, la indicación del peso de la bicicleta listo para la circulación hace referencia al peso del Pedelec en el momento de la venta. Cada uno de los accesorios adicionales deberá sumarse a este peso.

Pieza de repuesto

Fuente: EN 13306:2018-02, 3.5, objeto de repuesto para un objeto correspondiente para conservar la función solicitada originalmente del objeto.

Puesta fuera de servicio

Fuente: DIN 31051, interrupción indefinida y voluntaria de la capacidad de funcionamiento de un objeto.

Rotura

Fuente: EN 15194:2017, separación involuntaria en dos o más partes.

Rueda

Fuente: EN 15194:2017, unidad o composición de buje, radios o disco y llanta, aunque sin la unidad de la cubierta.

Sistema eléctrico de regulación y de control

Fuente: EN 15194:2017, componente electrónico y/o eléctrico o un conjunto de componentes que se montan en un vehículo junto con todas las conexiones eléctricas y los cableados correspondientes para la alimentación de corriente eléctrica del motor.

Terreno intransitable

Fuente: EN 15194:2017, pistas de grava irregulares, caminos forestales y otros tramos que en general se encuentran fuera de la carretera, en los que cabe esperar la presencia de raíces de árbol y de rocas.

Tija de sillín

Fuente: EN 15194:2017, componente que fija el sillín (con un tornillo o una unidad constructiva) y lo une al cuadro.

Vástago de la horquilla

Fuente: EN 15194:2017, pieza de la horquilla que gira en torno al eje de dirección del tubo de dirección de una bicicleta. Normalmente, el vástago está conectado con el cabezal de la horquilla o directamente con los tirantes de la horquilla y normalmente representa la unión entre la horquilla y la potencia del manillar.

Velocidad de desconexión

Fuente: EN 15194:2017, velocidad que ha alcanzado el Pedelec en el momento en el que la corriente desciende a cero o al valor de marcha en vacío.

12.1 Abreviaturas

ABS Sistema antibloqueo

ECP Protección electrónica de celda

12.2 Conceptos simplificados

Para facilitar la legibilidad, se utilizan los siguientes conceptos:

Concepto	Significado
Manual de instrucciones	Manual de instrucciones original
Motor	Motor de accionamiento, máquina parcial

Tabla 40: Conceptos simplificados

13 Anexo

I. Traducción de la declaración de conformidad CE/UE original

Fabricante

ZEG Zweirad-Einkaufs-Genossenschaft eG
 Longericher Straße 2
 50739 Köln, Germany

Representante autorizado de la documentación*

Janine Otto
 c/o ZEG Zweirad-Einkaufs-Genossenschaft eG
 Longericher Straße 2
 50739 Köln, Germany

La máquina, el Pedelec de los tipos:

21-Q-0023	PASERO PRO I-12 (Diamant)	Bicicleta de ciudad y de trekking
21-Q-0024	PASERO PRO I-12 (Trapez)	Bicicleta de ciudad y de trekking
21-Q-0025	PASERO PRO I-12 (tubo central)	Bicicleta de ciudad y de trekking
21-Q-0026	PASERO COMP I-12 (Diamant)	Bicicleta de ciudad y de trekking
21-Q-0027	PASERO COMP I-12 (Trapez)	Bicicleta de ciudad y de trekking
21-Q-0028	PASERO COMP I-12 (tubo central)	Bicicleta de ciudad y de trekking
21-Q-0029	PASERO COMP I-F5 (Diamant)	Bicicleta de ciudad y de trekking
21-Q-0030	PASERO COMP I-F5 (tubo central)	Bicicleta de ciudad y de trekking
21-Q-0031	PASERO SPORT I-10 (Diamant)	Bicicleta de ciudad y de trekking
21-Q-0032	PASERO SPORT I-10 (Trapez)	Bicicleta de ciudad y de trekking
21-Q-0033	PASERO SPORT I-10 (tubo central)	Bicicleta de ciudad y de trekking
21-Q-0079	PASERO SUV I-10 (Diamant)	Bicicleta de ciudad y de trekking
21-Q-0080	PASERO SUV I-10 (tubo central)	Bicicleta de ciudad y de trekking

del año de fabricación 2020 y año de fabricación 2021, cumple las siguientes disposiciones UE aplicables:

- Directiva 2006/42/CE relativa a las máquinas
- Directiva 2011/65/CE RoHS (sobre restricciones a la utilización de determinadas sustancias peligrosas en aparatos eléctricos y electrónicos)
- Directiva 2014/30/UE sobre compatibilidad electromagnética.

Los objetivos de protección de la directiva de baja tensión 2014/35/UE se han cumplido de acuerdo con el anexo I, n.º 1.5.1 de la directiva 2006/42/CE relativa a las máquinas.

Se han aplicado las siguientes normas armonizadas:

- Norma ISO DIN 20607 2018. Seguridad de las máquinas. Manual de instrucciones. Principios generales de redacción,
- Norma EN 15194:2017. Ciclos. Ciclos de pedaleo asistido equipados con asistencia eléctrica. Bicicletas EPAC

Se han aplicado las siguientes normas técnicas adicionales:

- Norma EN 11243:2016. Ciclos. Portaequipajes para bicicletas. Requisitos y métodos de ensayo



Colonia, 29/07/2020

.....
 Egbert Hageböck, Junta directiva de ZEG Zweirad-Einkaufs-Genossenschaft eG

*Persona establecida en la comunidad que está autorizada para elaborar la documentación técnica

14 Índice de palabras clave

- A**
 Ajustes de sistema,
 - modificables, 30, 64
 Almohadilla de freno, 20
 - Comprobación, 79
 - Mantenimiento, 78
 Amortiguador de la horquilla trasera,
 - Limpieza, 73, 75
 Año del modelo, 9
 Árbol articulado,
 - Cuidado, 76
 Ayuda para el desplazamiento,
 - Uso, 63
- B**
 Batería del ordenador de a bordo,
 - Carga de la batería, 62
 Batería en el cuadro,
 - Extracción, 56
 Batería, 21, 22
 - Activación, 60
 - Comprobación, 38
 - Eliminación, 97
 - Envío, 34
 - Extracción, 56
 - Limpieza, 75
 - Transporte, 34
 Buje, 17
- C**
 Cable eléctrico,
 - Comprobación, 79
 Cadena, 16, 21
 - Cuidado, 76
 - Mantenimiento, 80
 Cambio de marchas,
 - Cambio, 71, 72
 - Comprobación, 79
 - Mantenimiento, 79
 Cargador,
 - Eliminación, 97
 Chasis,
 - Cuidado, 76
 Cuadro, 16
 - Cuidado, 76
 - Limpieza, 74
 Cubierta, 17
 - Comprobación de la presión de inflado 77
 - Comprobación, 77
 - Reequipamiento, 56
 Airless, 56
 Tubeless, 56
 Cubrecadena,
 - Comprobación, 57
- D**
 Desviador,
 - Cuidado, 76
 Dimensiones, 33
 Disco de freno, 20
 - Comprobación, 79
- E**
 Equipamiento alternativo, 112
- F**
 Faro, 21
- Freno de la rueda delantera, 20
 - Frenado, 68
 Freno de la rueda trasera, 20
 Freno,
 - Asegurar durante el transporte, 34
 - Comprobación de la almohadilla de freno, 79
 - Comprobación de los cables de freno, 79
 - Comprobación del punto de presión, 79
 Comprobación del disco de freno, 79
- G**
 Grado de asistencia, 29, 30, 60
 - Selección, 63
 Guardabarros,
 - Comprobación, 57
- H**
 Horquilla de suspensión,
 - Limpieza, 73
 Horquilla, 17
 - Cuidado, 76
- I**
 Información de viaje,
 - Restauración, 64
- L**
 Limpieza exhaustiva 74
 Llanta, 17
 - Comprobación, 77
 Llantas,
 - Comprobación, 77
 Luz de marcha, 22
 - Comprobación de funcionamiento, 57
 Luz trasera, 21
- M**
 Manillar, 16, 28
 - Comprobación, 40
 Marca de la profundidad de inserción mínima, 48
 Mensaje de sistema, 30
 Motor, 21
 - Limpieza, 75
- N**
 Número de tipo, 9
- O**
 Ordenador de a bordo, 22
 - Almacenamiento, 35
 - Conexión, 62
- P**
 Palanca de cambio,
 - Ajuste, 85
 - Comprobación, 79
 Palanca de freno, 28
 Pantalla,
 - Limpieza, 75
 Pausa de invierno, véase Pausa de servicio
 Pausa de servicio, 35
 - preparación, 36
 - realización, 36
- Pedal, 21
 - Cuidado, 76
 - Limpieza, 73
 Pedelec,
 - envío, 34
 - transporte, 34
 Peso,
 - Peso envío, 33
 - Peso, 33
 Peso total admisible, 9
 Pinza de freno, 20
 Plato, 21
 Platos,
 - Cuidado, 76
 Portaequipajes, 16
 - Comprobación, 57
 - modificar, 58
 - Uso, 58
 Potencia,
 - Comprobación, 40, 79
 - Cuidado, 76
 - Limpieza, 74
 Primera puesta en marcha, 37
 Puño giratorio del cambio, 28
 - Comprobación, 79
- R**
 Radio, 17
 Remolque, 55
 Rueda de cambio,
 - Cuidado, 76
 Rueda delantera, véase Rueda
 Rueda,
 - Limpieza, 74
 - Mantenimiento, 77
 - Montaje, 39
- S**
 Sentido de la marcha, 21
 Silla infantil, 54
 Sillín, 16, 58
 - Cálculo de la altura del sillín, 47, 48
 - Modificación de la inclinación del sillín, 47
 - Modificación de la longitud de asiento, 48
 - Uso, 58
 Sistema de accionamiento, 21
 - Conexión, 61, 62
 Sistema de parada de emergencia 13
- T**
 Tensión de la cadena, 80
 Tensión de la correa, 80
 Tijera de sillín, 16
 Transmisión por cadena, 21
 Transportar, véase Transporte
 Transporte, 33
- V**
 Válvula, 17
 Válvula Dunlop, 17
 Válvula Presta, 17
 Válvula Schrader, 17
 Visualización de la pantalla, 28, 29, 30, 55, 63, 64, 65, 66, 67