

IMPORTANTE

LEER ATENTAMENTE ANTES DEL USO

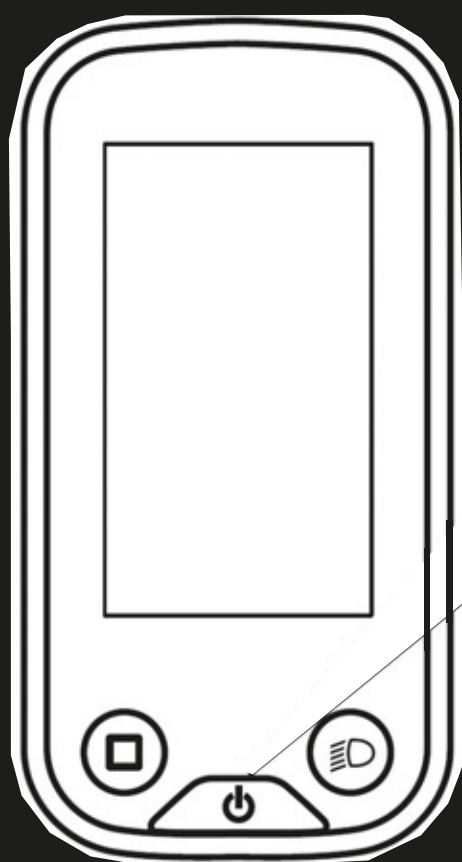
CONSERVAR PARA CONSULTAS POSTERIORES



HERCULES

SHIMANO

Traducción del manual de instrucciones original
para Pedelects HERCULES con ordenador
de a bordo SHIMANO SC-E6100



EDISON COMP I-12 | EDISON GR I-11 | EDISON SPORT I-10

NOS FS SUV 2.1 | NOS FS SUV 2.2 | NOS SUV 2.1 | NOS SUV 2.2

22-Q-0007 ... 22-Q-0009, 22-Q-0049 ... 22-Q-0056, 22-Q-0097 ... 22-Q-0099, 22-Q-0103, 22-Q-0109

Índice

1	Acerca de este manual de instrucciones	
1.1	Fabricante	11
1.2	Leyes, normas y directivas	11
1.3	Idioma	11
1.4	Para su información	11
1.4.1	Indicaciones de advertencia	11
1.4.2	Marcadores de texto	11
1.5	Número de tipo y modelo	12
1.6	Número de cuadro	12
1.7	Identificación del manual de instrucciones	12
1.8	Objetivos del manual de instrucciones	13
2	Seguridad	
2.1	Riesgos residuales	14
2.1.1	Peligro de incendio y explosión	14
2.1.1.1	Batería	14
2.1.1.2	Cargador sobrecalentado	14
2.1.1.3	Componentes calientes	15
2.1.2	Descarga eléctrica	16
2.1.2.1	Daños	16
2.1.2.2	Entrada de agua	16
2.1.2.3	Agua condensada	16
2.1.3	Peligro de caída	16
2.1.3.1	Ajuste incorrecto del cierre rápido	16
2.1.3.2	Par de apriete incorrecto	16
2.1.3.3	Componente incorrecto	16
2.1.4	Peligro de amputación	16
2.1.5	Rotura de la llave	16
2.1.6	Averías provocadas por Bluetooth®	17
2.2	Sustancias tóxicas	18
2.2.1	Líquido de frenos	18
2.2.2	Aceite para suspensiones	18
2.2.3	Aceite lubricante	18
2.2.4	Batería defectuosa	18
2.3	Requisitos para el/la ciclista	18
2.4	Grupos vulnerables	18
2.5	Equipo de protección individual	18
2.6	Dispositivos de protección	18
2.7	Señales de seguridad e instrucciones de seguridad	19
2.8	Comportamiento en caso de emergencia	19
2.8.1	Situación de peligro durante la circulación por las vías públicas	19
2.8.2	Líquido de frenos derramado	19
2.8.3	Salida de vapores de la batería	20
2.8.4	Incendio de la batería	20
2.8.5	Lubricantes y aceites derramados del amortiguador de la horquilla trasera	20
2.8.6	Lubricantes y aceites derramados de la horquilla	20
3	Descripción	
3.1	Uso conforme a lo previsto	21
3.1.1	Uso no conforme a lo previsto	22
3.1.2	Peso total admisible (pta)	23
3.1.3	Requisitos ambientales	24
3.2	Placa indicadora de tipo	26
3.3	Componentes	27
3.3.1	Vista general	27

3.3.2	Chasis	28
3.3.2.1	Cuadro	28
3.3.2.2	Manillar	28
3.3.2.3	Cojinete de dirección	28
3.3.2.4	Potencia	28
3.3.2.5	Manillar	29
3.3.2.6	Horquilla	29
3.3.3	Suspensión	30
3.3.3.1	Horquilla rígida	30
3.3.3.2	Horquilla de suspensión	30
3.3.3.3	Amortiguador de la horquilla trasera	34
3.3.3.4	Amortiguador de la horquilla trasera Suntour	37
3.3.3.5	Amortiguador de la horquilla trasera ROCKSHOX	38
3.3.4	Rueda	39
3.3.4.1	Cubierta	39
3.3.4.2	Llanta	39
3.3.4.3	Válvula	39
3.3.4.4	Radio	40
3.3.4.5	Cabecilla del radio	40
3.3.4.6	Buje	40
3.3.5	Sistema de frenado	41
3.3.5.1	Freno mecánico	41
3.3.5.2	Freno hidráulico	41
3.3.5.3	Freno de disco	42
3.3.6	Tija de sillín	43
3.3.6.1	Tija de sillín con mecanismo de sujeción integrado	43
3.3.6.2	Tijas de sillín de muelle	43
3.3.7	Sistema de accionamiento mecánico	44
3.3.7.1	Estructura de la transmisión por cadena	44
3.3.7.2	Estructura de la transmisión por correa	44
3.3.8	Sistema de accionamiento eléctrico	45
3.3.8.1	Motor	45
3.3.9	Batería	46
3.3.10	Luz de marcha	46
3.3.11	Cargador	46
3.3.12	Ordenador de a bordo	47
3.4	Descripción de control y de visualizaciones	48
3.4.1	Manillar	48
3.4.2	Ordenador de a bordo	49
3.4.3	Indicaciones de advertencia y errores	52
3.4.3.1	Indicaciones de advertencia	52
3.4.3.2	Mensajes de error	52
3.4.4	Cambio de marchas	53
3.4.4.1	Funciones de la unidad de mando a la derecha	53
3.4.5	Freno de mano	55
3.4.6	Indicador de carga (batería)	56
3.5	Datos técnicos	57
3.5.1	Pedelec	57
3.5.2	Motor	57
3.5.2.1	SHIMANO EP8 DU-EP800	57
3.5.3	Ordenador de a bordo	57
3.5.3.1	SHIMANO SC-E6100	57
3.5.3.2	Especificaciones para sistemas inalámbricos	57
3.5.4	Emisiones	57
3.5.5	Batería	57
3.5.5.1	SHIMANO, BT-E8036	57
3.5.6	Cargador	57
3.5.6.1	SHIMANO, EC-E6002	57
3.5.7	Pares de apriete	58

4	Transporte y almacenamiento	
4.1	Peso y dimensiones para el transporte	60
4.2	Puntos de sujeción/puntos de elevación previstos	60
4.3	Transporte	61
4.3.1	Uso del seguro de transporte para el freno	61
4.3.2	Transporte del Pedelec	61
4.3.3	Envío del Pedelec	61
4.3.4	Transporte de la batería	62
4.3.5	Envío de la batería	62
4.4	Almacenamiento	62
4.4.1	Pausa de servicio	62
4.4.1.1	Preparación de una pausa de servicio	63
4.4.1.2	Realización de una pausa de servicio	63
5	Montaje	
5.1	Desembalaje	64
5.2	Herramientas necesarias	64
5.3	Puesta en marcha	65
5.3.1	Comprobación de la batería	65
5.3.2	Preparación de la rueda	66
5.3.3	Montaje de la rueda en la horquilla SUNTOUR	67
5.3.3.1	Eje roscado (12AH2 y 15AH2)	67
5.3.3.2	Eje transversal de 20 mm	68
5.3.3.3	Cierre rápido Q-LOC	69
5.3.4	Montaje de los pedales	71
5.3.5	Preparación de la tija de sillín LIMOTEC	72
5.3.6	Comprobación de la potencia y del manillar	73
5.3.6.1	Comprobación de las conexiones	73
5.3.6.2	Comprobación de la fijación correcta	73
5.3.6.3	Comprobación del juego de rodamiento	73
5.4	Venta del Pedelec	73
6	Funcionamiento	
6.1	Riesgos y peligros	74
6.2	Consejos para una autonomía restante mayor	76
6.3	Mensajes de sistema	77
6.3.1	Indicaciones de advertencia en el ordenador de a bordo	77
6.3.2	Visualización de mensajes de error	78
6.3.3	Mensaje de error de la batería	79
6.4	Instrucción y servicio de atención al cliente	80
6.5	Adaptación del Pedelec	80
6.5.1	Preparación	80
6.5.2	Adaptación de la secuencia del Pedelec	81
6.5.3	Determinación de la posición de asiento	82
6.5.4	Ajuste del sillín	84
6.5.4.1	Alineación del sillín	84
6.5.4.2	Ajuste de la altura del sillín	84
6.5.4.3	Ajuste de la altura del sillín con el control remoto	85
6.5.4.4	Ajuste de la posición del sillín	86
6.5.4.5	Ajuste de la inclinación del sillín	86
6.5.4.6	Comprobación de la fijación del sillín	86
6.5.5	Manillar	87
6.5.5.1	Anchura del manillar	87
6.5.5.2	Posición de las manos	87
6.5.5.3	Ajuste del manillar	87
6.5.6	Potencia	88
6.5.6.1	Ajuste de la altura del manillar con el cierre rápido	88
6.5.6.2	Ajuste de la potencia de vástago	89

6.5.6.3	Ajuste de la potencia Ahead	89
6.5.6.4	Ajuste de la potencia con ajuste angular	90
6.5.7	Puños ergonómicos	91
6.5.7.1	Comprobación de la fijación del manillar	91
6.5.8	Cubierta	92
6.5.9	Freno	93
6.5.9.1	Posición de la palanca de freno	93
6.5.9.2	Ángulo de inclinación de la palanca de freno	93
6.5.9.3	Cálculo del ancho de agarre	94
6.5.9.4	Ancho de agarre de la palanca de freno SHIMANO ST-EF41	95
6.5.9.5	Ancho de agarre de la palanca de freno SHIMANO ST-EF41	96
6.5.9.6	Introducción de las almohadillas de freno	97
6.5.10	Suspensión	98
6.5.11	SAG de la horquilla	98
6.5.11.1	Muelle helicoidal ROCKSHOX Paragon Silver	99
6.5.11.2	Ajuste del muelle helicoidal ROCKSHOX con un regulador de tensión previa externo	101
6.5.11.3	Ajuste del muelle helicoidal de la horquilla ROCKSHOX con un distanciador para tensión previa	102
6.5.12	Ajuste del amortiguador de la horquilla trasera SAG	104
6.5.12.1	Ajuste de la suspensión de acero de la horquilla Suntour	105
6.5.12.2	Ajuste de la suspensión neumática de la horquilla Suntour	106
6.5.13	Amortiguación de niveles de tracción de la horquilla	107
6.5.13.1	Ajuste de la amortiguación de niveles de tracción de la horquilla Suntour	108
6.5.13.2	Ajuste del amortiguador de la horquilla trasera Suntour	109
6.5.13.3	Ajuste del amortiguador de la horquilla trasera ROCKSHOX	110
6.5.13.4	Ajuste de la horquilla de suspensión ROCKSHOX	112
6.5.14	Ajuste de la amortiguación de niveles de tracción del amortiguador de la horquilla trasera	113
6.5.14.1	Ajuste del amortiguador de la horquilla trasera ROCKSHOX	114
6.5.15	Amortiguador de niveles de presión en el amortiguador de la horquilla trasera	115
6.5.15.1	Ajuste del amortiguador de los niveles de presión Suntour	116
6.5.15.2	Ajuste del amortiguador de los niveles de presión ROCKSHOX	117
6.5.15.3	Ajuste del umbral RockShox	118
6.5.16	Iluminación	119
6.5.16.1	Ajuste de la iluminación	119
6.6	Ajustar el ordenador de a bordo	121
6.6.1	Abrir el menú de configuración	122
6.6.1.1	Cierre del menú de configuración	122
6.6.2	Ajustar el idioma	123
6.6.3	Ajuste de unidades	123
6.6.4	Ajuste de la hora	123
6.6.5	Ajuste de la transmisión de arranque	124
6.6.6	Ajuste de la secuencia de cambio de marcha	124
6.6.7	Ajuste de las indicaciones de cambio de marcha	124
6.6.8	Ajuste de la contraluz	125
6.6.9	Ajuste del brillo	125
6.6.10	Ajuste del color de fuente	125
6.6.11	Ajustar la señal acústica	125
6.7	Conexión de dispositivos externos	126
6.7.1	Conexión a través de Bluetooth® LE	126
6.7.2	Conexión a través de ANT	126
6.8	Utilización de E-TUBE PROJECT	126
6.9	Accesorios	127
6.9.1	Silla infantil	127
6.9.2	Remolque	128
6.9.3	Portaequipajes	128
6.10	Equipo de protección individual y accesorios para la seguridad para la circulación	129
6.11	Antes de la circulación	129

6.12	Colocación recta de la potencia de ajuste rápido	130
6.13	Plegado de la pata lateral hacia arriba	130
6.14	Uso del portaequipajes	130
6.15	Uso del sillín	131
6.15.1	Uso de sillín de cuero	131
6.16	Uso de los pedales	131
6.17	Uso del manillar multifuncional o de los acoples de manillar	131
6.18	Uso de puños de cuero	131
6.19	Uso del timbre	131
6.20	Batería	132
6.20.1	Extracción de la batería BT-E8036	132
6.20.2	Inserción de la batería BT-E8036	133
6.20.3	Carga de la batería	133
6.21	Uso del Pedelec con sistema de accionamiento eléctrico	134
6.21.1	Conexión del sistema de accionamiento eléctrico	134
6.21.2	Desconexión del sistema de accionamiento eléctrico	134
6.22	Uso del ordenador de a bordo	135
6.22.0.1	Uso de la luz de marcha	136
6.22.1	Uso de la ayuda para el desplazamiento	136
6.22.1.1	Selección del grado de asistencia ANDA	136
6.22.1.2	Conexión de la ayuda para el desplazamiento	137
6.22.1.3	Desconexión de la ayuda para el desplazamiento	137
6.22.1.4	Salida del grado de asistencia ANDA	137
6.22.1.5	Selección del grado de asistencia	137
6.22.2	Cambio de la información de viaje	137
6.22.2.1	Abrir el menú de configuración	137
6.22.2.2	Cierre del menú de configuración	138
6.22.2.3	Eliminación de la información de viaje	138
6.23	Freno	139
6.23.1	Uso de la palanca de freno	139
6.24	Suspensión y amortiguación	140
6.24.1	Ajuste del amortiguador de los niveles de presión Suntour	141
6.24.1.1	Ajuste del amortiguador de los niveles de presión ROCKSHOX	142
6.25	Cambio de marchas	143
6.25.1	Uso del cambio de cadena	143
6.26	Cambio de marchas	144
6.26.1	Uso del cambio de correa	144
6.27	Estacionamiento	146
6.27.1	Enroscado del manillar All Up	146

7 Limpieza, cuidado y conservación

7.1	Antes de la circulación	152
7.1.1	Comprobación de los dispositivos de protección	152
7.1.2	Comprobación del cuadro	152
7.1.3	Comprobación de la horquilla	152
7.1.4	Comprobación del amortiguador de la horquilla trasera	152
7.1.5	Comprobación del portaequipajes	152
7.1.6	Comprobación de los guardabarros	152
7.1.7	Comprobación del ajuste preciso de la rueda	152
7.1.8	Comprobación del cierre rápido	152
7.1.9	Comprobación de la tija de sillín de muelle	152
7.1.10	Comprobación del timbre	153
7.1.11	Comprobación de los puños	153
7.1.12	Comprobación de la cubierta USB	153
7.1.13	Comprobación de la iluminación	153
7.1.14	Comprobación del freno	153
7.2	Después de cada marcha	154
7.2.1	Limpieza de la iluminación y los reflectores	154
7.2.2	Limpieza de la horquilla de suspensión	154

7.2.3	Cuidado de la horquilla de suspensión	154
7.2.4	Limpieza de los pedales	154
7.2.5	Limpieza del freno	154
7.2.6	Limpieza de la tija de sillín de muelle	154
7.2.7	Limpieza del amortiguador de la horquilla trasera	154
7.3	Limpieza exhaustiva	155
7.3.1	Ordenador de a bordo y unidad de mando	155
7.3.2	Batería	155
7.3.3	Motor	155
7.3.4	Cuadro, horquilla, portaequipajes, guardabarros y pata lateral	156
7.3.5	Potencia	156
7.3.6	Manillar	156
7.3.7	Puños	156
7.3.7.1	Puños de cuero	156
7.3.8	Tija de sillín	156
7.3.9	Sillín	156
7.3.9.1	Sillín de cuero	157
7.3.10	Cubierta	157
7.3.11	Radios y cabecillas del radio	157
7.3.12	Buje	157
7.3.13	Elementos de cambio	157
7.3.13.1	Palanca de cambio	157
7.3.14	Chasis, platos y desviador	157
7.3.15	Freno	158
7.3.15.1	Palanca de freno	158
7.3.16	Disco de freno	158
7.3.17	Correa	158
7.3.18	Cadena	158
7.3.18.1	Cadena con cubrecadena circundante	159
7.4	Cuidado	160
7.4.1	Cuadro	160
7.4.2	Horquilla	160
7.4.3	Portaequipajes	161
7.4.4	Guardabarros	161
7.4.5	Cuidado de la pata lateral	161
7.4.6	Potencia	161
7.4.7	Manillar	161
7.4.8	Puño	162
7.4.8.1	Puños de goma	162
7.4.8.2	Puño de cuero	162
7.4.9	Tija de sillín	162
7.4.9.1	Tija de sillín de muelle	162
7.4.9.2	Tija de sillín de carbono	162
7.4.10	Llanta	162
7.4.11	Sillín de cuero	163
7.4.12	Buje	163
7.4.13	Cabecillas del radio	163
7.4.14	Cambio de marchas	163
7.4.14.1	Cambio, árboles articulados y ruedas de cambio	163
7.4.14.2	Palanca de cambio	163
7.4.15	Pedal	163
7.4.16	Cuidado de la cadena	164
7.4.16.1	Cuidado de la cadena con cubrecadena circundante	164
7.4.17	Cuidado de la batería	164
7.4.18	Cuidado del freno	165
7.4.18.1	Cuidado de la palanca del freno	165
7.4.19	Lubricación del tubo de la tija de sillín eightpins	165
7.5	Conservación	166
7.5.1	Rueda	166

7.5.1.1	Comprobación de la presión de inflado	166
7.5.1.2	Comprobación de las cubiertas	168
7.5.1.3	Comprobación de las llantas	169
7.5.1.4	Comprobación de los orificios de las cabecillas	169
7.5.1.5	Comprobación del fondo de las cabecillas	169
7.5.1.6	Comprobación de los ganchos de llanta	169
7.5.1.7	Comprobar los radios	169
7.5.2	Comprobación del sistema de frenado	170
7.5.2.1	Comprobación del freno de mano	170
7.5.2.2	Comprobación del sistema hidráulico	170
7.5.2.3	Comprobación de los cables Bowden	170
7.5.2.4	Comprobación del freno de disco	171
7.5.2.5	Comprobación del freno de contrapedal	172
7.5.2.6	Comprobación del freno de llanta	173
7.5.3	Comprobación de la iluminación	174
7.5.4	Comprobación de la potencia	175
7.5.5	Comprobación del manillar	175
7.5.6	Comprobación del sillín	175
7.5.7	Comprobación de la tija de sillín	175
7.5.8	Comprobación de la cadena	175
7.5.9	Comprobación de la tensión de la cadena y de la correa	176
7.5.9.1	Comprobación del cambio de cadena	176
7.5.9.2	Comprobación del cambio de buje	176
7.5.10	Comprobación del cambio de marchas	177
7.5.10.1	Cambio de marchas eléctrico	177
7.5.10.2	Cambio de marchas mecánico	177
7.5.10.3	Comprobación del cambio de cadena	177
7.5.11	Ajuste del cambio de marchas	177
7.5.11.1	Buje ROHLOFF	177
7.5.12	Cambio de marchas accionado por cable de accionamiento, de un cable	178
7.5.13	Cambio de marchas accionado por cable de accionamiento, de dos cables	178
7.5.14	Puño giratorio accionado por cable de accionamiento, de dos cables	178
7.5.15	Comprobación de la estabilidad de la pata lateral	179

8 Mantenimiento

8.1	Primera inspección	180
8.2	Mantenimiento	180
8.3	Mantenimientos en función de los componentes	180
8.4	Realización de la primera inspección	183
8.5	Instrucciones de mantenimiento	184
8.5.1	Realización del mantenimiento del cuadro	192
8.5.1.1	Realización del mantenimiento del cuadro de carbono	192
8.5.2	Comprobación del portaequipajes	192
8.5.3	Realización del mantenimiento del eje con cierre rápido	192
8.5.4	Realización del mantenimiento de la potencia	193
8.5.5	Realización del mantenimiento del buje de engranaje	193
8.5.5.1	Ajuste del buje con rodamiento cónico	193
8.5.6	Realización del mantenimiento del cojinete de control	193
8.5.7	Realización del mantenimiento de la horquilla	194
8.5.7.1	Realización del mantenimiento de la horquilla de suspensión de carbono	194
8.5.7.2	Realización del mantenimiento de la horquilla de suspensión	195
8.5.8	Realización del mantenimiento de la tija de sillín	195
8.5.8.1	Realización del mantenimiento de la tija de sillín de carbono	195
8.5.8.2	Tija de sillín de muelle by.schulz	196
8.5.8.3	Tija de sillín de muelle Suntour	196
8.5.8.4	Tija de sillín eightpins NGS2	197
8.5.8.5	Tija de sillín eightpins H01	203
8.5.9	Amortiguador de la horquilla trasera	207
8.5.9.1	Mantenimiento en función de los componentes de FOX	208

9	Búsqueda de errores, eliminación de averías y reparación	
9.1	Búsqueda de errores y eliminación de averías	209
9.1.1	No se inicia el sistema de accionamiento ni la pantalla	209
9.1.2	Restabl. protec. RD	209
9.1.3	Mensajes de advertencia y LED	210
9.2	Función de asistencia	210
9.3	Batería	211
9.4	Iluminación	213
9.4.1	Error del ordenador de a bordo	213
9.5	Otros	214
9.5.1	Otros errores	215
9.5.2	Horquilla de suspensión Suntour	216
9.5.2.1	Descompresión demasiado rápida	216
9.5.2.2	Descompresión demasiado lenta	217
9.5.2.3	Suspensión demasiado blanda en montaña	218
9.5.2.4	Amortiguación demasiado dura en caso de irregularidades	219
9.5.3	Horquilla de suspensión ROCKSHOX	220
9.5.3.1	Descompresión demasiado rápida	220
9.5.3.2	Descompresión demasiado lenta	221
9.5.3.3	Suspensión demasiado blanda en montaña	222
9.5.3.4	Amortiguación demasiado dura en caso de irregularidades	223
9.5.4	Amortiguador de la horquilla trasera	224
9.5.4.1	Descompresión demasiado rápida	224
9.5.4.2	Descompresión demasiado lenta	225
9.5.4.3	Suspensión demasiado blanda en montaña	226
9.5.4.4	Amortiguación demasiado dura en caso de irregularidades	227
9.5.5	Amortiguador de la horquilla trasera ROCKSHOX	228
9.5.5.1	Descompresión demasiado rápida	228
9.5.5.2	Descompresión demasiado lenta	229
9.5.5.3	Suspensión demasiado blanda en montaña	230
9.5.5.4	Amortiguación demasiado dura en caso de irregularidades	231
9.6	Reparación	232
9.6.1	Piezas y lubricantes originales	232
9.6.2	Sustitución de la iluminación	232
9.6.3	Ajuste de la luz delantera	232
9.6.4	Comprobación de la libertad de rueda	232
10	Reutilización y eliminación	
10.1	Guía para la eliminación de residuos	233
11	Documentos	
11.1	Protocolo de montaje	235
11.2	Protocolo de mantenimiento	237
11.2.1	Edison Comp I-12	241
11.2.2	Edison GR I-11	243
11.2.3	Edison Comp I-12	245
11.2.4	Nos FS SUV 2.1	247
11.2.5	Nos FS SUV 2.2	249
11.2.6	Nos SUV 2.1	251
11.2.7	Nos SUV 2.2	253
12	Glosario	
12.1	Abreviaturas	258
12.2	Conceptos simplificados	258
13	Anexo	
I.	Traducción de la declaración de conformidad CE/UE original	259

1.1	Declaración de conformidad RED	261
-----	--------------------------------	-----

14 Índice de palabras clave

¡Gracias por su confianza!

Los Pedelects de HERCULES son vehículos de máxima calidad. Ha elegido bien. El montaje final, el asesoramiento y la instrucción se realizan en el establecimiento especializado. Mantenimiento, reconstrucción o reparación: su establecimiento especializado estará para usted incluso en el futuro.

Junto con el nuevo Pedelect se entregará este manual de instrucciones. Por favor, tomarse el tiempo necesario para conocer el nuevo Pedelect. Consultar los consejos y sugerencias del manual de instrucciones. Así podrá disfrutar durante mucho tiempo de su Pedelect. Le deseamos que se divierta y que siempre tenga una conducción segura.

Para tener a mano el manual de instrucciones durante la marcha, existe la posibilidad de descargar el manual de instrucciones en el teléfono móvil en la siguiente dirección de Internet:



<https://www.hercules-bikes.de/de/de/index/downloads.html>.

Derechos de autor

© HERCULES GmbH

Queda prohibida la difusión y la reproducción de este manual de instrucciones, así como el uso y la comunicación de su contenido, sin el consentimiento expreso para ello. El incumplimiento de las indicaciones anteriores obligará a indemnización por daños. Quedan reservados todos los derechos para casos de registro de patentes, modelos de utilidad y diseños industriales.

Reservado el derecho a realizar modificaciones internas

La información incluida en el *manual de instrucciones* se considera como especificaciones técnicas válidas en el momento de impresión. Junto a las funciones descritas, es posible que se realicen cambios de software en cualquier momento para la subsanación de errores y para ampliar las funciones.

Las modificaciones importantes se incluyen en una nueva versión de publicación del manual de instrucciones. Todas las modificaciones sobre el manual de instrucciones se publicarán en la siguiente página web:

<https://www.hercules-bikes.de/de/de/index/downloads.html>

Redacción

Texto e imágenes:
ZEG Zweirad-Einkaufs-Genossenschaft eG
Longericher Straße 2
50739 Köln, Germany

Traducción

RKT Übersetzungs- und Dokumentations-GmbH
Bahnhofstraße 27
78713 Schramberg, Germany

Contacto en caso de consultas o problemas con este manual de instrucciones:

tecdoc@hercules-bike.de

1 Acerca de este manual de instrucciones

1.1 Fabricante

HERCULES GmbH
Longericher Straße 2
50739 Köln, Germany

Tfno.: +49 4473 92617 0
Fax: +49 4473 92617 29
Correo electrónico: info@hercules-bikes.de

1.2 Leyes, normas y directivas

El *manual de instrucciones* tiene en cuenta los requisitos fundamentales:

- la directiva 2006/42/CE relativa a las máquinas,
- la directiva 2014/30/UE sobre compatibilidad electromagnética,
- la norma DIN EN ISO 20607:2018. Seguridad de las máquinas. Manual de instrucciones. Principios generales de redacción,
- la norma EN 15194:2018. Ciclos con asistencia eléctrica. Bicicletas Pedelec,
- la norma EN 11243:2016. Ciclos. Portaequipajes para bicicletas. Requisitos y métodos de ensayo,
- la norma EN ISO 17100:2016-05. Servicios de traducción: Requisitos de los servicios de traducción.

1.3 Idioma

El *manual de instrucciones original* está redactado en lengua alemana. Las traducciones del mismo no son válidas sin el *manual de instrucciones original*.

1.4 Para su información

Para facilitar la legibilidad, en el manual de instrucciones se utilizan diferentes marcas.

1.4.1 Indicaciones de advertencia

Las indicaciones de advertencia indican manipulaciones y situaciones peligrosas. En el manual de instrucciones se incluyen tres indicaciones de advertencia:



ADVERTENCIA

En caso de inobservancia puede provocar lesiones graves o incluso la muerte. Nivel de riesgo medio de peligro.



ATENCIÓN

En caso de inobservancia puede provocar lesiones leves o moderadas. Nivel de riesgo bajo de peligro.

Aviso

La inobservancia de las normas puede provocar daños materiales.

1.4.2 Marcadores de texto

En el manual de instrucciones se incluyen marcadores de texto:

Estilo	Uso
<i>cursiva</i>	Término del glosario, el primero del capítulo
<u>subrayado en azul</u>	Enlace
<u>subrayado en gris</u>	Referencia cruzada
✓	Requisitos
▶	Indicaciones de manipulación sin orden
6	Indicaciones de manipulación en el orden especificado
⇒	Resultado del paso de manipulación
BLOQUEADO	Visualizaciones del ordenador de a bordo
•	Listados
Solo es aplicable para Pedelecs con este equipamiento	Cada tipo dispone de un equipamiento diferente. Se hace referencia a los componentes utilizados de manera alternativa mediante la indicación debajo del título.

Tabla 1: Marcadores de texto

1.5 Número de tipo y modelo

El manual de instrucciones forma parte de los Pedelecs con los números de tipo:

N.º de tipo	Modelo	Tipo de Pedelec
22-Q-0007	Edison Sport I-10, Diamant	Bicicleta de ciudad y de trekking
22-Q-0008	Edison Sport I-10, Trapez	Bicicleta de ciudad y de trekking
22-Q-0009	Edison Sport I-10, Wave	Bicicleta de ciudad y de trekking
22-Q-0049	Nos FS SUV 2.1,	Bicicleta de montaña
22-Q-0050	Nos FS SUV 2.2	Bicicleta de montaña
22-Q-0051	Nos SUV 2.1, Diamant	Bicicleta de montaña
22-Q-0052	Nos SUV 2.1, Trapez	Bicicleta de montaña
22-Q-0053	Nos SUV 2.1, Wave	Bicicleta de montaña
22-Q-0054	Nos SUV 2.2, Diamant	Bicicleta de montaña
22-Q-0055	Nos SUV 2.2, Trapez	Bicicleta de montaña
22-Q-0056	Nos SUV 2.2, Wave	Bicicleta de montaña
22-Q-0097	Edison Comp I-12, Diamant	Bicicleta de ciudad y de trekking
22-Q-0098	Edison Comp I-12, Trapez	Bicicleta de ciudad y de trekking
22-Q-0099	Edison Comp I-12, Wave	Bicicleta de ciudad y de trekking
22-Q-0103	Edison GR I-11, Diamant	Bicicleta de ciudad y de trekking
22-Q-0109	Edison GR I-11, Wave	Bicicleta de ciudad y de trekking

Tabla 2: Número de tipo, modelo y tipo de Pedelec

1.6 Número de cuadro

Cada cuadro dispone de un número de cuadro individual estampado (véase la figura 2). Con la ayuda del número de cuadro puede asignarse el Pedelec al propietario. El número de cuadro se considera como el signo distintivo más importante para verificar la propiedad.

1.7 Identificación del manual de instrucciones

El número de identificación del manual de instrucciones se indica en la parte inferior izquierda de cada página.

El número de identificación consta del número de documento, de la versión de publicación y de la fecha de publicación.

Número de identificación MY22H03 - 23_1.0_01.10.2021

1.8 Objetivos del manual de instrucciones

El manual de instrucciones no sustituye una instrucción personal por parte del establecimiento especializado que lleva a cabo la entrega. El manual de instrucciones forma parte del Pedelec. Si se vende en un momento posterior, se deberá entregar al siguiente propietario.

El manual de instrucciones ha sido elaborado principalmente para el/la ciclista y el propietario del Pedelec.

En los apartados con fondo blanco, el objetivo es que los usuarios sin conocimientos técnicos puedan ajustar, utilizar, limpiar con seguridad el Pedelec y detectar y eliminar posibles errores.



Los capítulos para el personal especializado se muestran con fondo azul y se identifican con un símbolo de llave inglesa.

En estos apartados, el objetivo es que el personal especializado formado (especialistas en mecatrónica de bicicletas, mecánicos de bicicletas o similares) pueda realizar con seguridad los trabajos relacionados con el primer montaje, la adaptación, el mantenimiento y la reparación.

Para ofrecer un mejor servicio de atención al cliente, el personal especializado también tiene que leer todos los capítulos necesarios para el/ la ciclista y el propietario.

Cumplimentar todos los documentos del capítulo 11 durante la realización del trabajo (protocolo de montaje, protocolo de mantenimiento).

Capítulo		Ciclista	Establecimiento especializado
1	Sobre este manual	<input type="checkbox"/>	<input type="checkbox"/>
2	Seguridad	<input type="checkbox"/>	<input type="checkbox"/>
3	Descripción	<input type="checkbox"/>	<input type="checkbox"/>
4	Transporte y almacenamiento	<input type="checkbox"/>	<input type="checkbox"/>
5	Montaje e instalación	<input type="checkbox"/>	<input type="checkbox"/>
6	Funcionamiento	<input type="checkbox"/>	<input type="checkbox"/>
7	Limpieza y cuidado	<input type="checkbox"/>	<input type="checkbox"/>
8	Mantenimiento	<input type="checkbox"/>	<input type="checkbox"/>
9.1	Búsqueda de errores y eliminación de averías	<input type="checkbox"/>	<input type="checkbox"/>
9.2	Reparación	<input type="checkbox"/>	<input type="checkbox"/>
10	Desmontaje y eliminación	<input type="checkbox"/>	<input type="checkbox"/>
11	Documentos	<input type="checkbox"/>	<input type="checkbox"/>
12	Glosario	<input type="checkbox"/>	<input type="checkbox"/>
13	Anexo	<input type="checkbox"/>	<input type="checkbox"/>
14	Índice de palabras clave	<input type="checkbox"/>	<input type="checkbox"/>

Tabla 3: Matriz del capítulo de grupos de destinatarios

2 Seguridad

2.1 Riesgos residuales

2.1.1 Peligro de incendio y explosión

2.1.1.1 Batería

Si las baterías están dañadas o defectuosas puede producirse el fallo del sistema electrónico de seguridad. La tensión residual puede provocar un cortocircuito. La batería puede inflamarse espontáneamente y explotar.

- ▶ Utilizar la batería y los accesorios solo si se encuentran en un estado perfecto.
- ▶ No abrir ni reparar nunca la batería.
- ▶ La batería dañada exteriormente debe ponerse inmediatamente fuera de servicio.
- ▶ Después de una caída o un impacto, la batería se deberá poner fuera de servicio al menos durante 24 horas y deberá observarse.

Si se conecta un cargador al sistema de accionamiento cuando el sistema de accionamiento indica un error crítico, la batería puede resultar destruida e incendiarse.

- ▶ Conectar el cargador solo con un sistema de accionamiento sin errores.

La batería solo está protegida contra las salpicaduras de agua. La entrada de agua puede provocar un cortocircuito. La batería puede inflamarse espontáneamente y explotar.

- ▶ La batería nunca deberá sumergirse en agua.
- ▶ En caso de sospecha de entrada de agua, poner la batería fuera de servicio.

Las temperaturas superiores a 60 °C pueden provocar que el líquido salga de la batería y se dañe la carcasa. La batería puede inflamarse espontáneamente y explotar.

- ▶ Proteger la batería contra el calor.
- ▶ El almacenamiento no deberá realizarse nunca junto a objetos calientes.
- ▶ No exponer nunca la batería a la radiación solar de manera prolongada.
- ▶ Evitar oscilaciones grandes de temperatura.

Los cargadores con una tensión demasiado alta pueden dañar las baterías. Como consecuencia, pueden producirse un incendio o una explosión.

- ▶ Utilizar solo baterías autorizadas para cargar.

Los objetos metálicos pueden puentear las conexiones eléctricas de la batería. La batería puede inflamarse espontáneamente y explotar.

- ▶ Los clips, los tornillos, las monedas, las llaves y otras piezas pequeñas nunca no deberán introducirse en la batería.
- ▶ Colocar la batería solo sobre superficies limpias. Evitar que se ensucien el casquillo de carga y los contactos, p. ej. por arena o tierra.

Las baterías defectuosas se consideran material peligroso.

- ▶ Las baterías defectuosas deben eliminarse de manera adecuada.
- ▶ Hasta su eliminación, la batería deberá almacenarse en seco.
- ▶ Nunca almacenar cerca de materiales inflamables.

2.1.1.2 Cargador sobrecalentado

El cargador se calienta durante la carga de la batería. En caso de falta de refrigeración, pueden producirse un incendio o quemaduras en las manos como consecuencia.

- ▶ No utilizar nunca cargadores sobre bases fácilmente inflamables.
- ▶ No cubrir nunca el cargador durante la carga.
- ▶ No cargar nunca la batería sin supervisión.

2.1.1.3 Componentes calientes

Los frenos y el motor pueden alcanzar temperaturas muy altas durante el funcionamiento. En caso de contacto pueden producirse quemaduras o un incendio.

- ▶ No tocar nunca el freno o el motor directamente tras la marcha.
- ▶ No colocar nunca el Pedelec sobre terreno inflamable (hierba, madera, etc.) directamente después de la marcha.

2.1.2 Descarga eléctrica

2.1.2.1 Daños

Los cargadores, los cables de corriente y las clavijas de enchufe dañados aumentan el riesgo de descarga eléctrica.

- ▶ Antes de cualquier utilización, comprobar el estado del cargador, del cable y de la clavija de enchufe. No utilizar nunca un cargador dañado.

2.1.2.2 Entrada de agua

La entrada de agua en un cargador supone el riesgo de descarga eléctrica.

- ▶ No cargar nunca la batería al aire libre.

2.1.2.3 Agua condensada

En el cargador y en la batería puede formarse agua condensada en caso de cambio de temperatura de frío a caliente y, como consecuencia, puede producirse un cortocircuito.

- ▶ Esperar para realizar la conexión del cargador o de la batería hasta que ambos dispositivos se hayan calentado a temperatura ambiente.

2.1.3 Peligro de caída

2.1.3.1 Ajuste incorrecto del cierre rápido

Una fuerza de tensado excesiva puede dañar el cierre rápido, de manera que pierda su función. Una fuerza de tensado insuficiente tiene como consecuencia una aplicación de fuerza incorrecta. Como consecuencia pueden romperse los componentes. Como consecuencia puede producirse una caída con lesiones.

- ▶ El cierre rápido nunca se debe fijar utilizando una herramienta (p. ej. martillo o alicates).
- ▶ Utilizar solo palancas tensoras con la fuerza de tensado ajustada correctamente.

2.1.3.2 Par de apriete incorrecto

Si un tornillo se aprieta demasiado fuerte puede romperse. Si un tornillo se aprieta demasiado flojo puede soltarse. Como consecuencia puede producirse una caída con lesiones.

- ▶ Respetar siempre el par de apriete indicado en el tornillo o el *manual de instrucciones*.

2.1.3.3 Componente incorrecto

Las ruedas han sido construidas para el uso con frenos de llanta o con frenos de disco. Si se utiliza un freno incorrecto, pueden romperse la rueda. Como consecuencia puede producirse una caída con lesiones.

- ▶ No utilizar la rueda nunca con otro freno.

2.1.4 Peligro de amputación

El disco de freno del freno de disco está tan afilado que se producirán lesiones graves en los dedos, si estos se introducen en la abertura del disco de freno.

- ▶ Mantener los dedos siempre alejados de los discos de freno en rotación.

2.1.5 Rotura de la llave

Durante el transporte y durante la marcha, puede partirse una llave o abrirse accidentalmente el sistema de bloqueo si la llave está insertada.

- ▶ Retirar la llave de la cerradura de la batería.

2.1.6 Averías provocadas por Bluetooth®

Durante el uso del ordenador de a bordo con Bluetooth® y/o Wi-Fi® pueden producirse averías en otros aparatos e instalaciones, aviones y dispositivos médicos (p. ej. marcapasos, audífonos).

Tampoco puede descartarse totalmente que se produzcan daños para las personas y los animales que se encuentren en entornos cercanos.

- ▶ Nunca usar el Pedelec con Bluetooth® cerca de dispositivos médicos, gasolineras, instalaciones químicas, zonas con peligro de explosión y zonas de voladura.
- ▶ Nunca usar el Pedelec con Bluetooth® en aviones.
- ▶ Evitar el funcionamiento durante un periodo de tiempo prolongado directamente cerca del cuerpo.

2.2 Sustancias tóxicas

2.2.1 Líquido de frenos

En caso de un accidente o de fatiga del material puede salir líquido de frenos. El líquido de frenos puede ser letal en caso de ingesta e inhalación.

- ▶ Nunca desmontar el sistema de frenos.
- ▶ Evitar el contacto con la piel.
- ▶ No inhalar los vapores.

2.2.2 Aceite para suspensiones

El aceite para suspensiones en el amortiguador de la horquilla trasera y la horquilla irrita las vías respiratorias, provoca modificaciones genéticas en las células reproductoras y puede producir esterilidad y cáncer, y es tóxico en caso de contacto.

- ▶ Nunca desmontar el amortiguador de la horquilla trasera o la horquilla con suspensión.
- ▶ Evitar el contacto de la piel con el aceite para suspensiones.

2.2.3 Aceite lubricante

El aceite lubricante de la tija de sillín de la marca eightpins es tóxico al inhalarse y puede ser mortal en caso de ingesta.

- ▶ No extraer la tija de sillín de eightpins nunca del cuadro.
- ▶ Lubricar la tija de sillín solo al aire libre o en un espacio muy bien ventilado.
- ▶ Evitar el contacto de la piel con el aceite lubricante. Utilizar guantes de nitrilo al aceitar, limpiar y realizar el mantenimiento.

2.2.4 Batería defectuosa

De las baterías dañadas o defectuosas pueden salir líquidos y vapores. Las temperaturas demasiado altas también pueden provocar que salgan líquidos y vapores de la batería. Los líquidos y los vapores pueden irritar las vías respiratorias y provocar quemaduras.

- ▶ Nunca desmontar la batería.
- ▶ Evitar el contacto con la piel.
- ▶ No inhalar los vapores.

2.3 Requisitos para el/la ciclista

Las capacidades físicas, motrices y mentales del/ de la ciclista deben ser suficientes para circular por las vías públicas. Se recomienda que el ciclista tenga una edad mínima de 14 años.

2.4 Grupos vulnerables

Mantener las baterías y el cargador alejados de los niños y de las personas con capacidades físicas, sensoriales o mentales reducidas o con falta de experiencia y de conocimientos.

Si el Pedelec se utiliza por menores de edad, será necesario que un tutor instruya al o a la joven de forma adecuada.

2.5 Equipo de protección individual

Como protección debe utilizarse un casco protector adecuado. El casco tiene que tener una tira reflectante o iluminación en un color bien visible.

Utilizar calzado resistente.

Se aconseja que la ropa sea clara o reflectante. El material fluorescente también es adecuado. Un chaleco o una banda reflectantes para la parte superior del cuerpo ofrecen mayor seguridad aún. Se aconseja no llevar nunca falda, sino un pantalón hasta el tobillo.

2.6 Dispositivos de protección

Hay tres dispositivos de protección que protegen al/a la ciclista frente a piezas móviles o al calor:

- Los cubrecadenas o cubrecorreas protegen frente al enganche de la ropa en el tramo de accionamiento,
- Los guardabarros protegen de la suciedad y el agua de la calzada.
- Las cubiertas del motor en la carcasa del motor protegen frente al calor.

- ▶ No retirar nunca los dispositivos de protección.
- ▶ Comprobar regularmente los dispositivos de protección.
- ▶ Si hay un dispositivo de protección que falte o que esté dañado, poner el Pedelec fuera de servicio. Ponerse en contacto con el establecimiento especializado.

2.7 Señales de seguridad e instrucciones de seguridad

En la placa indicadora de tipo del Pedelec y de la batería se indican las siguientes señales de seguridad e instrucciones de seguridad:



Símbolo	Explicación
	Advertencia general
	Tener en cuenta las instrucciones de uso

Tabla 4: Significado de las señales de seguridad


Símbolo	Explicación
	Leer las instrucciones
	Recogida separada de aparatos eléctricos y electrónicos
	Recogida separada de baterías
	Prohibido arrojar al fuego (prohibido quemar)
	Prohibido abrir las baterías
	Aparato de la clase de protección II
	Solo indicado para uso en espacios interiores
	Fusible (fusible del aparato)
	Conformidad de la UE
	Material reutilizable
	Proteger contra temperaturas por encima de 50 °C y contra la radiación solar

Tabla 5: Instrucciones de seguridad

2.8 Comportamiento en caso de emergencia

2.8.1 Situación de peligro durante la circulación por las vías públicas

- ▶ En caso de que exista cualquier tipo de peligro durante la circulación por las vías públicas, frenar con el freno del Pedelec hasta la parada del mismo. En este caso, el freno sirve como sistema de parada de emergencia.

2.8.2 Líquido de frenos derramado

- ▶ Retirar a los afectados de la zona de peligro y proporcionarles aire fresco.
- ▶ No dejar nunca a los afectados sin vigilancia.
- ▶ Quitar de inmediato la ropa que se haya manchado con líquido de frenos.
- ▶ Nunca inhalar los vapores. Ventilar bien.
- ▶ Utilizar guantes y gafas protectoras como protección.
- ▶ Alejar a las personas que no estén protegidas.
- ▶ Prestar atención al peligro de resbalamiento con el líquido de frenos que ha salido.
- ▶ El líquido de frenos que ha salido debe mantenerse alejado de llamas, superficies calientes y fuentes de ignición.
- ▶ Evitar el contacto con la piel y los ojos.

Después de la inhalación

- ▶ Proporcionar aire fresco. En caso de molestias, será necesario acudir inmediatamente a un médico.

Después del contacto con la piel

- ▶ Lavar la zona de la piel afectada con agua y jabón, y enjuagar bien. Quitar la ropa manchada. En caso de molestias, será necesario acudir a un médico.

Después del contacto con los ojos

- ▶ Enjuagar los ojos abiertos durante al menos 10 minutos debajo de agua corriente incluso por debajo de los párpados. En caso de molestias, será necesario acudir inmediatamente a un oftalmólogo.

Después de la ingesta

- ▶ Enjuagar la boca con agua. Nunca provocar el vómito. Peligro de asfixia.
- ▶ Una persona que esté vomitando y esté tumbada boca arriba tiene que colocarse de lado. Buscar ayuda médica de inmediato.

Medidas medioambientales

- ▶ No verter el líquido de frenos nunca en las canalizaciones, las aguas o las aguas subterráneas.
- ▶ En caso de vertido al suelo, en las aguas o en las canalizaciones, avisar a las autoridades competentes.
- ▶ Eliminar el líquido de frenos saliente de manera respetuosa con el medio ambiente y conforme a las prescripciones legales (véase el [capítulo 10.1](#)).
- ▶ Si se produce una salida de líquido de frenos, deberá repararse el sistema de frenado de forma inmediata. Ponerse en contacto con el establecimiento especializado.

2.8.3 Salida de vapores de la batería

En caso de daños o de un uso inadecuado de la batería, puede producirse la salida de vapores. Los vapores pueden provocar irritaciones en las vías respiratorias.

- ▶ Salir al aire fresco.
- ▶ En caso de molestias, será necesario acudir a un médico.

Después del contacto con los ojos

- ▶ Lavar los ojos con cuidado con abundante agua durante al menos 15 minutos. No proteger el ojo afectado. Buscar ayuda médica de inmediato.

Después del contacto con la piel

- ▶ Eliminar inmediatamente las partículas sólidas.
- ▶ Lavar la zona afectada con abundante agua durante al menos 15 minutos. A continuación, secar las zonas de la piel con cuidado, nunca secar frotando.

- ▶ Quitarse inmediatamente la ropa que se haya ensuciado.
- ▶ En caso de aparición de enrojecimiento o molestias, será necesario acudir inmediatamente a un médico.

2.8.4 Incendio de la batería

Si una batería está dañada o defectuosa puede producirse el fallo del sistema electrónico de seguridad. La tensión residual puede provocar un cortocircuito. La batería puede inflamarse espontáneamente y explotar.

- 1 Si una batería se deforma o comienza a echar humo, mantener la distancia.
 - 2 Durante la carga, desconectar la clavija de enchufe de la caja de enchufe.
 - 3 Avisar a los bomberos.
- ▶ Para la extinción del incendio utilizar extintores de incendios de la clase de incendio D.
 - ▶ No apagar nunca las baterías dañadas con agua ni permitir que el agua entre en contacto con ella.

Debido a la inhalación de vapores pueden producirse intoxicaciones.

- ▶ Colocarse en el lado del incendio desde el que llega el viento.
- ▶ Si es posible, utilizar protección respiratoria.

2.8.5 Lubricantes y aceites derramados del amortiguador de la horquilla trasera

- ▶ Los lubricantes y los aceites salientes deberán eliminarse de manera respetuosa con el medio ambiente y conforme a las prescripciones legales (véase el [capítulo 10.1](#)).
- ▶ Ponerse en contacto con el establecimiento especializado.

2.8.6 Lubricantes y aceites derramados de la horquilla

- ▶ Los lubricantes y los aceites salientes deberán eliminarse de manera respetuosa con el medio ambiente y conforme a las prescripciones legales (véase el [capítulo 10.1](#)).

3 Descripción

3.1 Uso conforme a lo previsto

Tienen que respetarse todas las indicaciones de manipulación y listas de comprobación del presente manual de instrucciones. El montaje de accesorios homologados por el personal especializado está permitido.

Utilizar el Pedelec solo en un estado de funcionamiento correcto. Existe la posibilidad de que se establezcan requisitos diferentes a nivel nacional para el Pedelec con respecto al equipamiento de serie. Para la participación en el tráfico por carretera, en todos los países se aplicarán diferentes prescripciones para la luz de

marcha, los reflectores y otros componentes. Debe respetarse la legislación general y las prescripciones sobre prevención de accidentes y protección medioambiental del país de uso.

Las baterías están previstas exclusivamente para la alimentación de corriente del motor del Pedelec; no utilizar las baterías nunca para otros fines.

Cada Pedelec está asignado a un tipo de Pedelec del que resultan el uso conforme a lo previsto, la función y el ámbito de uso.







Bicicletas de ciudad y de trekking	Bicicletas infantiles / Bicicletas juveniles	Bicicletas de montaña	Bicicleta de carreras	Bicicleta de carga	Bicicleta plegable
					
<p>Las bicicletas de ciudad y de trekking están diseñadas para el cómodo uso diario y son apropiadas para la circulación por las vías públicas.</p>	<p>Las bicicletas infantiles y juveniles son apropiadas para la circulación por las vías públicas.</p> <p>Antes de la puesta en marcha, los tutores legales deberán leer el manual de instrucciones. Transmitir el contenido del manual de instrucciones a los niños y jóvenes, de una manera adecuada a su entendimiento.</p> <p>Por motivos ortopédicos, comprobar el tamaño del Pedelec cada tres meses.</p> <p>Comprobar el cumplimiento del peso total admisible (pta) cada tres meses.</p>	<p>Las bicicletas de montaña han sido diseñadas para el uso deportivo. Las características constructivas son una distancia corta entre ejes de rueda, una posición de asiento estirada hacia delante y un freno con fuerzas de aplicación reducidas.</p> <p>Las bicicletas de montaña son equipos deportivos y no medios de transporte. Además de preparación física, requieren una fase de adaptación. El uso debe entrenarse de manera correspondiente y debe practicarse, en particular la circulación en curvas y la frenada.</p> <p>La carga de las manos y muñecas, los brazos, hombros, cuello y la espalda tiene una intensidad correspondiente. Los/las ciclistas sin experiencia tienden a realizar un frenado excesivo y, como consecuencia, a la pérdida del control.</p>	<p>Las bicicletas de carreras están diseñadas para trayectos rápidos en carreteras y caminos con la superficie de la calzada en buen estado y sin daños.</p> <p>Las bicicletas de carreras son equipos deportivos y no medios de transporte. Las bicicletas de carreras se caracterizan por un diseño ligero y por la reducción de las piezas necesarias para circular.</p> <p>La geometría del cuadro y la disposición de los elementos de mando están diseñadas de manera que se pueda circular a altas velocidades. Debido a la construcción del cuadro, se requiere práctica para subir y bajar del Pedelec, para la circulación lenta y para frenar.</p> <p>La posición de asiento es deportiva. La carga corporal sobre las manos, muñecas, los brazos, hombros, cuello y la espalda es intensa. La posición de asiento requiere una buena preparación física.</p>	<p>Las bicicletas de carga son adecuadas para el transporte diario de cargas en vías públicas.</p> <p>El transporte de cargas requiere habilidad y preparación física para equilibrar el peso adicional. Los estados de carga y las distribuciones de peso muy variables requieren una práctica especial y habilidad para frenar y al circular por curvas.</p> <p>La longitud, la anchura y el círculo de giro requieren una fase de adaptación prolongada. La conducción de una bicicleta de carga requiere actuar con anticipación en la conducción. La circulación por las vías públicas y el estado de las vías deben tenerse en cuenta correspondientemente.</p>	<p>Las bicicletas plegables son apropiadas para la circulación por las vías públicas.</p> <p>Las bicicletas plegables se pueden plegar y, por lo tanto, son adecuadas para el transporte compacto, por ejemplo en coche, transporte público de pasajeros.</p> <p>La función plegable de la bicicleta requiere la utilización de ruedas pequeña, así como cables de freno y cables Bowden largos. Por ello, debe contarse con una estabilidad de conducción y una potencia de frenada reducidas, una comodidad disminuida y una durabilidad reducida.</p>

Tabla 6: Uso conforme a lo previsto para cada tipo de Pedelec

3.1.1 Uso no conforme a lo previsto

La inobservancia del uso conforme a lo previsto provoca el peligro de que se produzcan daños personales y materiales. Estos usos están prohibidos para el Pedelec:

- La manipulación del sistema de accionamiento eléctrico.
- La circulación con un Pedelec dañado o incompleto.
- La circulación por escaleras.
- Atravesar aguas profundas.
- La carga con un cargador incorrecto.
- El alquiler del Pedelec a ciclistas no instruidos/as.
- El transporte de otras personas.
- La circulación con equipaje excesivo.
- La circulación sin manos.
- La circulación sobre hielo o nieve.
- El cuidado realizado de manera inadecuada.
- La reparación realizada de manera inadecuada.
- Ámbitos de uso duros como en la competición profesional.
- La circulación practicando trucos o movimientos con saltos acrobáticos.

Bicicletas de ciudad y de trekking	Bicicletas infantiles / Bicicletas juveniles	Bicicletas de montaña	Bicicleta de carreras	Bicicleta de carga	Bicicleta plegable
					
Las bicicletas de ciudad y de trekking no son bicicletas deportivas. En caso de uso deportivo, debe contarse con una estabilidad de conducción reducida y con una reducción de la comodidad.	Las bicicletas infantiles y juveniles no son juguetes.	Las bicicletas de montaña deben reequiparse con una iluminación, un timbre, etc., de acuerdo con la legislación y las prescripciones nacionales, antes de la circulación por las vías públicas.	Las bicicletas de carreras deben reequiparse con una iluminación, un timbre, etc., de acuerdo con la legislación y las prescripciones nacionales, antes de la circulación por las vías públicas.	Las bicicletas carga no son bicicletas de viaje o deportivas.	Las bicicletas plegables no son bicicletas de viaje o deportivas.

Tabla 7: Indicaciones para el uso no conforme a lo previsto

3.1.2 Peso total admisible (pta)

El Pedelec solo debe cargarse hasta el límite del máximo peso total admisible (pta).

El máximo peso total admisible es

- el peso del Pedelec totalmente montado,
- más el peso corporal,
- más el equipaje.

N.º de tipo	Modelo	pta [kg]
22-Q-0007	Edison Sport I-10, Diamant	135
22-Q-0008	Edison Sport I-10, Trapez	135
22-Q-0009	Edison Sport I-10, Wave	135
22-Q-0049	Nos FS SUV 2.1	150
22-Q-0050	Nos FS SUV 2.2	150
22-Q-0051	Nos SUV 2.1, Diamant	150
22-Q-0052	Nos SUV 2.1, Trapez	150
22-Q-0053	Nos SUV 2.1, Wave	150
22-Q-0054	Nos SUV 2.2, Diamant	150
22-Q-0055	Nos SUV 2.2, Trapez	150
22-Q-0056	Nos SUV 2.2, Wave	150
22-Q-0097	Edison Comp I-12, Diamant	135
22-Q-0098	Edison Comp I-12, Trapez	135
22-Q-0099	Edison Comp I-12, Wave	135
22-Q-0103	Edison GR I-11, Diamant	135
22-Q-0109	Edison GR I-11, Wave	135

Tabla 8: Número de tipo, modelo y pta

3.1.3 Requisitos ambientales

El Pedelec puede circular en un rango de temperaturas de $-10\text{ }^{\circ}\text{C}$ a $+50\text{ }^{\circ}\text{C}$. La capacidad de rendimiento del sistema de accionamiento eléctrico es limitada fuera de este rango de temperaturas.

Temperatura de funcionamiento	$-10\dots+50\text{ }^{\circ}\text{C}$
-------------------------------	---------------------------------------

Para el funcionamiento en invierno (especialmente a temperaturas inferiores a $0\text{ }^{\circ}\text{C}$) recomendamos que la batería cargada y almacenada a temperatura ambiente no sea insertada en el Pedelec hasta poco antes de iniciar la circulación. Si se va a circular durante un trayecto más prolongado a temperaturas frías, se recomienda el uso de fundas protectoras térmicas.

Deben evitarse las temperaturas inferiores a $-10\text{ }^{\circ}\text{C}$ y superiores a $+60\text{ }^{\circ}\text{C}$.

También deben respetarse estas temperaturas.

Temperatura de transporte	$-20\dots+60\text{ }^{\circ}\text{C}$
Temperatura de almacenamiento	$-20\dots+60\text{ }^{\circ}\text{C}$
Temperatura del entorno de trabajo	$+15\dots+25\text{ }^{\circ}\text{C}$
Temperatura de carga	$0\dots+40\text{ }^{\circ}\text{C}$

En la placa indicadora de tipo se indican símbolos para el ámbito de uso del Pedelec.

- Antes del primer trayecto, comprobar en qué tipo de vías se puede circular.

Ámbito de uso	Bicicletas de ciudad y de trekking	Bicicletas infantiles / Bicicletas juveniles	Bicicletas de montaña	Bicicleta de carreras	Bicicleta de carga	Bicicleta plegable
1	Apta para calles asfaltadas y pavimentadas.	Apta para calles asfaltadas y pavimentadas.		Apta para calles asfaltadas y pavimentadas.	Apta para calles asfaltadas y pavimentadas.	Apta para calles asfaltadas y pavimentadas.
2	Apta para calles asfaltadas, carriles bici y senderos firmes, así como para tramos largos con una pendiente moderada y saltos de hasta 15 cm.	Apta para calles asfaltadas, carriles bici y senderos firmes, así como para tramos largos con una pendiente moderada y saltos de hasta 15 cm.	Apta para calles asfaltadas, carriles bici y senderos firmes, así como para tramos largos con una pendiente moderada y saltos de hasta 15 cm.	Apta para calles asfaltadas, carriles bici y senderos firmes, así como para tramos largos con una pendiente moderada y saltos de hasta 15 cm.		
3		Apta para calles asfaltadas, carriles bici y trayectos por terrenos no asfaltados sencillos hasta exigentes, para tramos con una pendiente moderada y saltos de hasta 61 cm.	Apta para calles asfaltadas, carriles bici y trayectos por terrenos no asfaltados sencillos hasta exigentes, para tramos con una pendiente moderada y saltos de hasta 61 cm.			
4			Apta para calles asfaltadas, carriles bici y trayectos por terrenos no asfaltados sencillos hasta exigentes, para un descenso limitado y saltos de hasta 122 cm.			

Tabla 9: Ámbito de uso

El Pedelec no es adecuado para estos ámbitos de uso:





Ámbito de uso	Bicicletas de ciudad y de trekking	Bicicletas infantiles / Bicicletas juveniles	Bicicletas de montaña	Bicicleta de carreras	Bicicleta de carga	Bicicleta plegable
 1	No circular nunca por terrenos no asfaltados ni dar saltos.	No circular nunca por terrenos no asfaltados ni dar saltos.		No circular nunca por terrenos no asfaltados ni dar saltos.	No circular nunca por terrenos no asfaltados ni dar saltos.	No circular nunca por terrenos no asfaltados ni dar saltos.
 2	No circular nunca por terrenos no asfaltados ni dar saltos por encima de 15 cm.	No circular nunca por terrenos no asfaltados ni dar saltos por encima de 15 cm.	No circular nunca por terrenos no asfaltados ni dar saltos por encima de 15 cm.	No circular nunca por terrenos no asfaltados ni dar saltos por encima de 15 cm.		
 3		No circular nunca en trayectos de descenso ni dar saltos por encima de 61 cm.	No circular nunca en trayectos de descenso ni dar saltos por encima de 61 cm.			
 4			No circular en trayectos por terrenos extremos ni dar saltos por encima de 122 cm.			

Tabla 10: Ámbito inadecuado

3.2 Placa indicadora de tipo

La placa indicadora de tipo se encuentra en el cuadro. La posición exacta de la placa indicadora de

tipo se describe en la [figura 2](#). En la placa indicadora de tipo se indican trece datos.

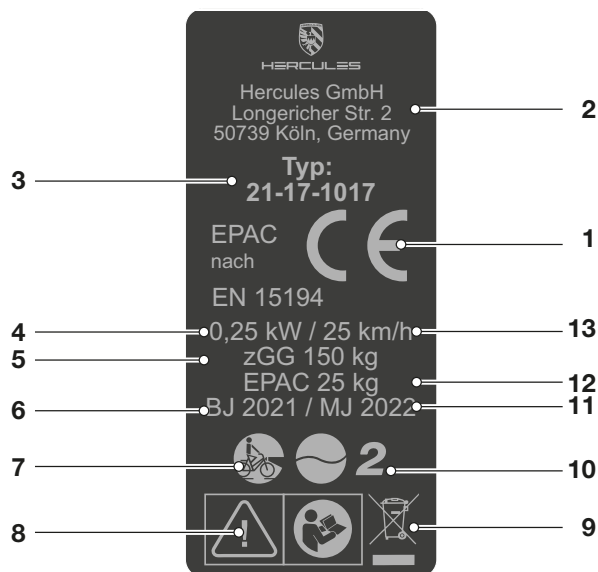


Figura 1: Ejemplo de placa indicadora de tipo

N.º	Denominación	Descripción	más información
1	Identificación CE	Con la identificación CE, el fabricante declara que el Pedelec cumple los requisitos aplicables.	
2	Datos de contacto del fabricante	En la dirección mostrada se puede localizar al fabricante.	Capítulo 1.1
3	Número de tipo	Cada tipo de Pedelec posee un número de tipo de ocho cifras mediante el que se describen el año del modelo de fabricación, el tipo de Pedelec y la variante.	Capítulo 1.5
4	Máxima potencia continua nominal	La máxima potencia continua nominal es la máxima potencia posible durante 30 minutos en el eje de salida del motor eléctrico.	
5	Máximo peso total admisible	El máximo peso total admisible es el peso del Pedelec totalmente montado, más el/la ciclista y el equipaje.	
6	Año de fabricación	El año de fabricación es el año en el que se ha fabricado el Pedelec. El periodo de producción transcurre de junio de 2021 a julio de 2022.	
7	Tipo de Pedelec	Cada Pedelec está asignado a un tipo de Pedelec del que resultan el uso conforme a lo previsto, la función y el ámbito de uso.	Capítulo 3.2
8	Señales de seguridad	Las señales de seguridad advierten de peligros.	Capítulo 2.6
9	Aviso de eliminación	En el momento de eliminar el Pedelec tienen que seguirse estas indicaciones.	Capítulo 10
10	Ámbito de uso	El Pedelec solo puede circular en lugares autorizados para ello.	Capítulo 3.6
11	Año del modelo	El año del modelo en los Pedelec producidos en serie es el primer año de producción de la versión. En parte, el año de fabricación es diferente al año del modelo.	
12	Peso del Pedelec listo para la circulación	El peso del Pedelec listo para la circulación se indica a partir de un peso de 25 kg y hace referencia al peso en el momento de la venta. Los accesorios adicionales tienen que sumarse al peso.	Capítulo 4.1
13	Velocidad de desconexión	La velocidad que ha alcanzado el Pedelec en el momento en el que la corriente desciende a cero o al valor de marcha en vacío.	

Tabla 11: Explicación de los datos en la placa indicadora de tipo

3.3 Componentes

3.3.1 Vista general



Figura 2: Pedelec visto desde el lado derecho

1	Rueda delantera	11	Sillín	21	Número de cuadro
2	Buje de la rueda delantera	12	Portaequipajes	22	Motor bajo la cubierta del motor
3	Horquilla	13	Luz trasera y reflector	23	Pedal
4	Guardabarros de la rueda delantera	14	Guardabarros de la rueda trasera	24	Batería y número de tipo
5	Luz delantera	15	Pata lateral	25	Freno de la rueda delantera
6	Cojinete de dirección	16	Rueda trasera		
7	Manillar	17	Cambio de marchas y buje de la rueda trasera		
8	Potencia	18	Freno de la rueda trasera		
9	Cuadro	19	Cubrecadena		
10	Tija de sillín	20	Cadena		

3.3.2 Chasis

El chasis consta de dos componentes:

- Cuadro y
- Manillar.

3.3.2.1 Cuadro

El cuadro absorbe todas las fuerzas que actúan sobre el Pedelec por el peso corporal, el pedaleo y el terreno. Además, el cuadro sirve como soporte de la mayoría de los componentes.

La geometría del cuadro determina la condición de marcha del Pedelec.

3.3.2.2 Manillar

Los componentes del manillar son:

- Cojinete de dirección,
- Potencia,
- Manillar y
- Horquilla.

3.3.2.3 Cojinete de dirección

El cojinete de dirección (también llamado cojinete de control o cojinete de dirección) es el sistema de cojinete de la horquilla en el cuadro. Se diferencia entre dos tipos:

- Cojinete de dirección convencional para vástago de la horquilla con rosca y
- Cojinete de dirección para vástago de la horquilla sin rosca, así llamados Aheadsets.

3.3.2.4 Potencia

La potencia es la pieza de unión entre el manillar y el tubo del vástago de la horquilla. La potencia sirve para adaptar el manillar al/a la ciclista. Con la potencia se ajusta la altura del manillar y la distancia entre el manillar y el sillín (véase el capítulo 6.5.6).

Potencias de ajuste rápido

Las potencias de ajuste rápido son una prolongación del vástago de la horquilla. En las potencias de ajuste rápido se pueden modificar la altura y la posición angular sin necesidad de usar herramientas. Dependiendo del modelo, pueden realizarse hasta 3 ajustes:

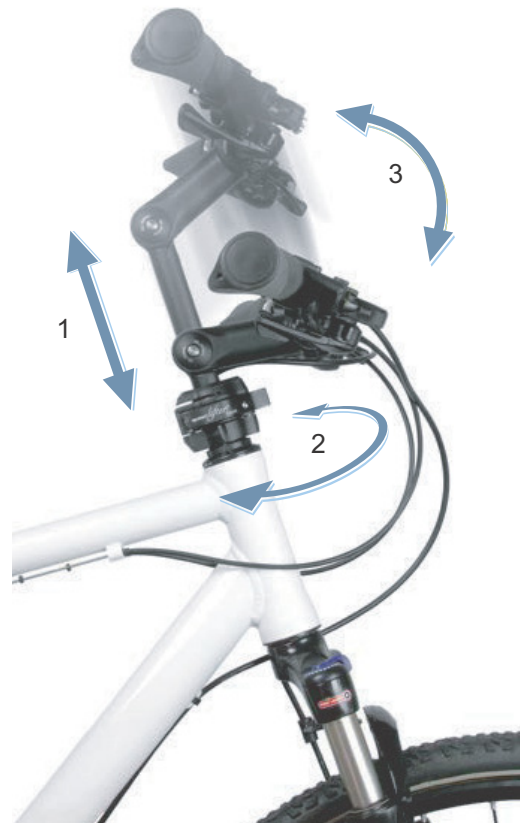


Figura 3: Ejemplo BY.SCHULZ Speedlifter Twist Pro SDS

- 1 Ajuste de la altura,
- 2 Función de giro y
- 3 Ajuste del ángulo de la potencia.

El ajuste de la altura y del ángulo de la potencia aumenta la comodidad de conducción permitiendo que puedan adoptarse diferentes posiciones de asiento para las travesías prolongadas. La función de giro sirve para ahorrar espacio para el estacionamiento.

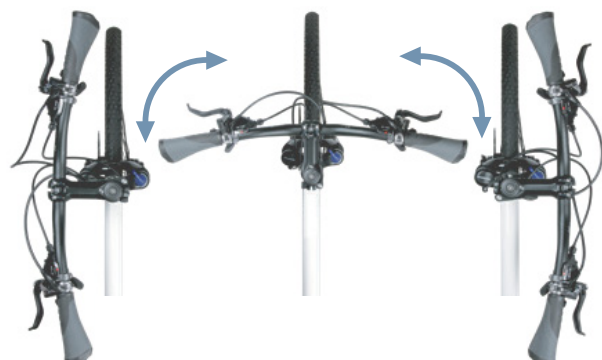


Figura 4: Función de giro, ejemplo BY.SCHULZ

3.3.2.5 Manillar

El Pedelec se controla a través del manillar. El manillar sirve para apoyar la parte superior del cuerpo y es el soporte de la mayoría de los controles y visualizaciones (véase el capítulo 3.4.1).

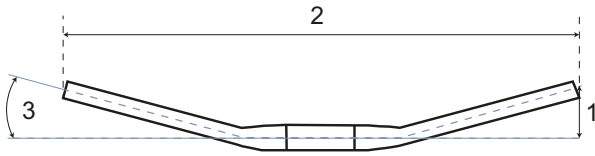


Figura 5: Dimensiones del manillar

Las dimensiones de construcción más importantes de un manillar son:

- 1 Altura (Rise)
- 2 Anchura
- 3 Ángulo de agarre (Backsweep)

3.3.2.6 Horquilla

En el extremo superior del vástago de la horquilla están fijados la potencia y el manillar. En las punteras se fija el eje. En el eje está fijada la rueda.

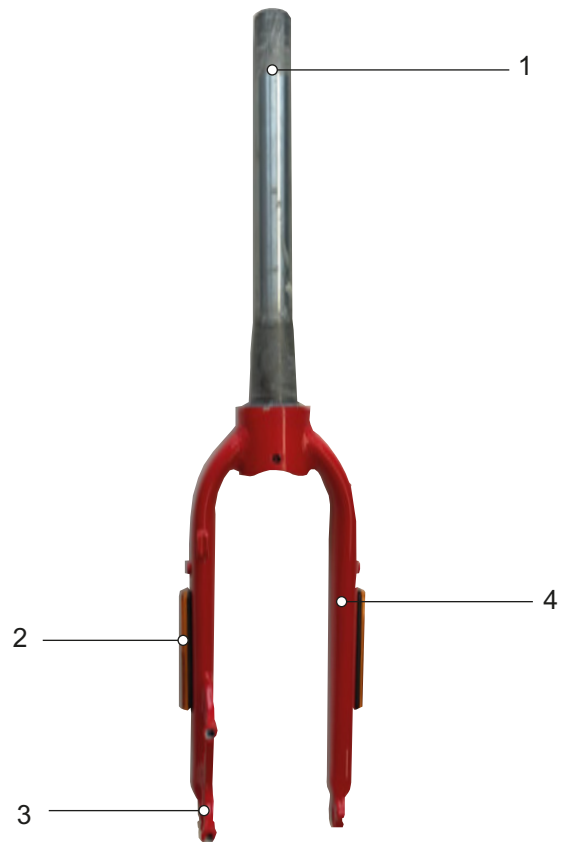


Figura 6: Vista general de la horquilla

- 1 Vástago de la horquilla
- 2 Reflectores laterales (opcional)
- 3 Puntera de la horquilla
- 4 Tirante de la horquilla

3.3.3 Suspensión

En esta serie de modelos hay montadas tanto horquillas rígidas como horquilla de suspensión.

3.3.3.1 Horquilla rígida

Las horquillas rígidas no disponen de suspensión. Transmiten la fuerza muscular y fuerza del motor aplicadas de forma óptima a la carretera. En las carreteras empinadas, los Pedelects con horquilla rígida tienen un menor consumo de energía y una mayor autonomía restante en comparación con los Pedelects con suspensión.

3.3.3.2 Horquilla de suspensión

Una horquilla se comprime mediante una suspensión de acero, una suspensión neumática o mediante los dos tipos de suspensión.

En comparación con las horquillas rígidas, las horquillas de suspensión mejoran el contacto con el suelo y la comodidad mediante dos funciones: la suspensión y la amortiguación. En un Pedelect con suspensión, los impactos por ejemplo, por una piedra en el camino, no se transmiten directamente al cuerpo a través de la horquilla, sino que los absorbe el sistema de suspensión. La horquilla de suspensión se engancha de la siguiente forma.

Después del enganche, la horquilla de suspensión vuelve a su posición inicial. Si hay un amortiguador, este frenará el movimiento. Evita que el sistema de suspensión se mueva de forma descontrolada y que la horquilla comience a oscilar de arriba a abajo. Los amortiguadores que amortiguan los movimientos de compresión, es decir la carga de presión, se denominan amortiguadores de niveles de presión o amortiguadores de compresión.

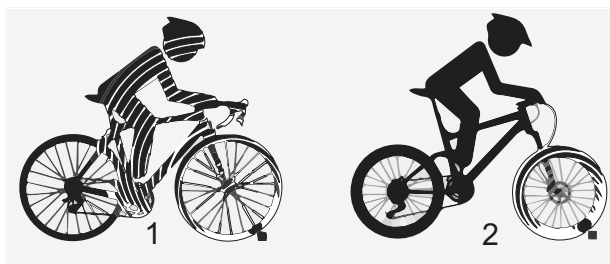


Figura 7: Sin suspensión (1) y con suspensión (2)

Los amortiguadores que amortiguan los movimientos de descompresión, es decir la carga de tracción, se denominan amortiguadores de niveles de tracción o amortiguadores de rebote.

En cada horquilla de suspensión puede bloquearse el enganche. De este modo, la horquilla de suspensión se comporta como una horquilla rígida.

En el vástago de la horquilla están fijados el manillar y la potencia. En el eje está fijada la rueda.

Recorrido negativo de muelle (SAG)

El recorrido negativo de muelle o SAG (del inglés *sag*: descender, hundir), es el porcentaje del recorrido de muelle total que se realiza por el peso corporal incl. el equipamiento (p. ej. la mochila), la posición de asiento y la geometría del cuadro. El SAG no se genera por la circulación. Con el ajuste óptimo, el Pedelec se descomprime

con una velocidad controlada. La rueda permanece en contacto con el suelo en caso de irregularidades (línea azul). El cabezal de la horquilla, el manillar y el cuerpo siguen la trayectoria del suelo al pasar por irregularidades (línea verde). El movimiento de la suspensión es previsible y está controlado.

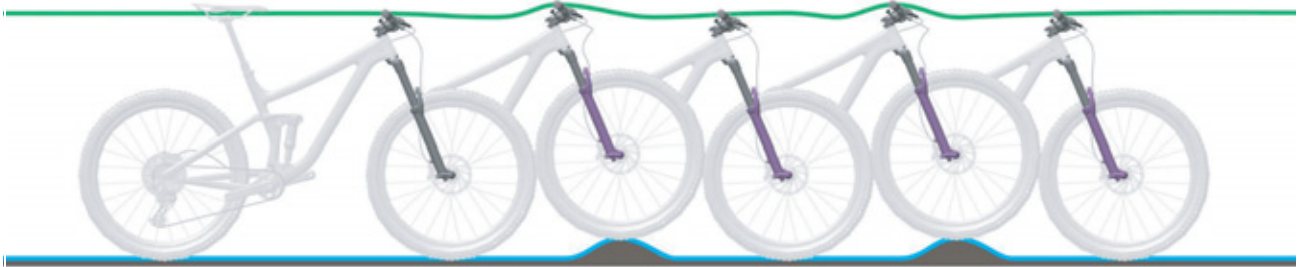


Figura 8: Condición óptima de marcha de la horquilla

Con el ajuste óptimo, la horquilla contrarresta la compresión en terrenos accidentados y permanece más alta en su recorrido de muelle.

De este modo se ayuda a mantener la velocidad al pasar por encima de un tramo accidentado del terreno.

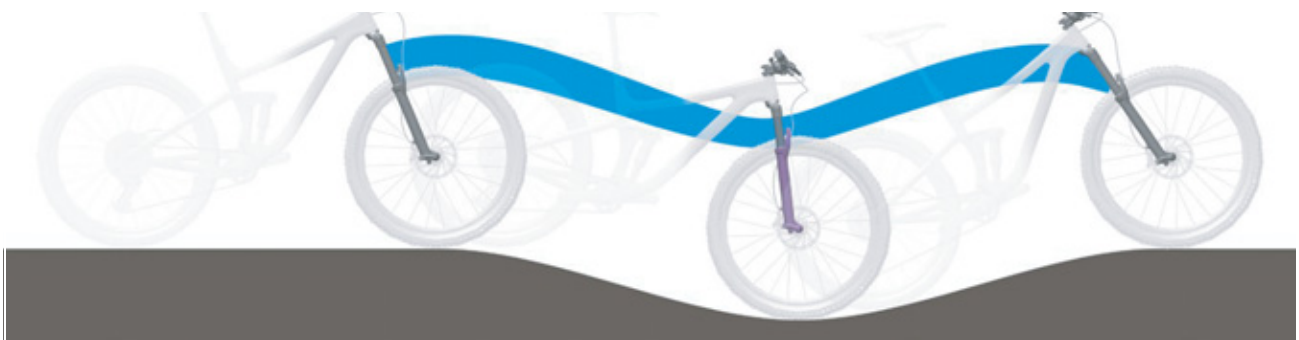


Figura 9: Condición óptima de marcha de la horquilla sobre un terreno accidentado

Si el ajuste es óptimo, la horquilla se comprime rápidamente y sin problema al toparse con la irregularidad y la amortigua. Se mantiene la tracción (línea azul).

La horquilla reacciona rápidamente al impacto. El juego de dirección y el manillar se elevan ligeramente al amortiguar la irregularidad (línea verde).



Figura 10: Condición óptima de marcha de la horquilla en caso de irregularidades

Amortiguación de niveles de tracción

Solo es aplicable para Pedelects con este equipamiento

La amortiguación de niveles de tracción determina la velocidad con la que se descomprime la suspensión después de una carga. La amortiguación de niveles de tracción controla la velocidad de salida y de descompresión de la horquilla de suspensión, lo que a su vez influye en la tracción y el control.

La amortiguación de niveles de tracción puede adaptarse al peso corporal, a la dureza de suspensión y al recorrido de muelle, así como al terreno y a las preferencias del/de la ciclista.

Si aumentan la presión neumática o la dureza de suspensión, también aumentan la velocidad de

salida y de descompresión. Para alcanzar el ajuste óptimo es posible que tenga que aumentarse la amortiguación de niveles de tracción cuando se aumenten la presión neumática o la dureza de suspensión.

Con un ajuste óptimo de la horquilla, el amortiguador se descomprime con una velocidad controlada. La rueda permanece en contacto con el suelo en caso de irregularidades (línea azul).

El cabezal de la horquilla, el manillar y el cuerpo siguen la trayectoria del suelo al pasar por irregularidades (línea verde). El movimiento de la suspensión es previsible y está controlado.



Figura 11: Condición óptima de marcha de la horquilla

Amortiguador de los niveles de tracción de la horquilla de suspensión

Solo es aplicable para Pedelects con este equipamiento

El amortiguador de niveles de presión permite realizar adaptaciones rápidas para adaptar el comportamiento de suspensión de la horquilla en caso de que se produzcan modificaciones en el terreno. Está previsto para realizar ajustes durante la marcha. El amortiguador de niveles de presión controla la velocidad de elevación del nivel de presión o la tasa con la que se comprime la horquilla en caso de impactos lentos. El amortiguador de niveles de presión influye en la amortiguación de irregularidades y en su eficiencia en caso de desplazamientos de peso,

de cruces, de circulación por curvas, de impactos uniformes en irregularidades y en caso de frenar. Con el ajuste óptimo, la horquilla contrarresta la compresión en terrenos accidentados, permanece más alta en su recorrido de muelle y ayuda a mantener la velocidad al pasar por encima de un tramo accidentado del terreno. Al toparse con la irregularidad, la horquilla se comprime rápidamente y sin problema y amortigua la irregularidad. Se mantiene la tracción (línea azul).



Figura 12: Condición óptima de marcha en terrenos accidentados

Estructura de la horquilla de suspensión de acero

En el vástago de la horquilla están fijados el manillar y la potencia. En el eje está fijada la rueda.

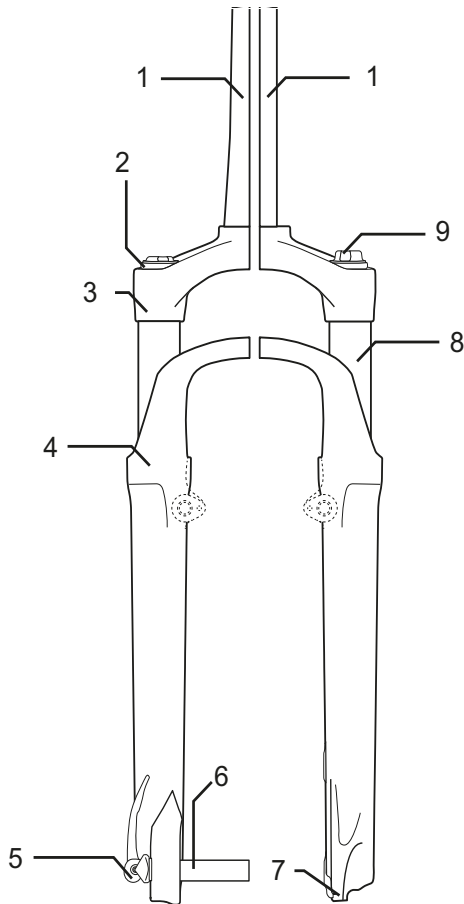


Figura 13: Ejemplo de horquilla de suspensión de acero Suntour

- 1 Vástago de la horquilla
- 2 Rueda de ajuste SAG
- 3 Corona
- 4 Junta protectora contra el polvo
- 5 Q-Loc
- 6 Eje
- 7 Puntera de la horquilla
- 8 Tubo vertical
- 9 Amortiguador de niveles de presión

Estructura de la horquilla de suspensión neumática

En función del modelo, la horquilla de suspensión neumática tiene

- un conjunto de componentes de suspensión neumática (naranja) y/o
- un conjunto de componentes de amortiguador de niveles de presión (azul) y/o
- un conjunto de componentes de amortiguador de niveles de tracción (rojo)

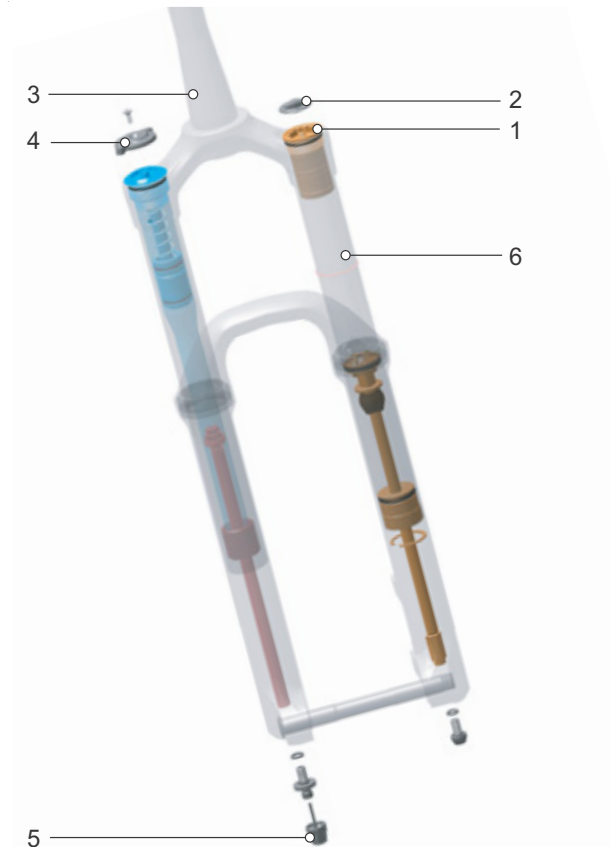


Figura 14: Estructura interna de la horquilla de suspensión neumática

- 1 Válvula de aire
- 2 Tapa de la válvula de aire
- 3 Vástago de la horquilla
- 4 Rueda de ajuste SAG
- 5 Regulador de niveles de tracción
- 6 Tubo vertical

3.3.3.3 Amortiguador de la horquilla trasera

El amortiguador de la horquilla trasera se monta en la mayoría de los casos en bicicletas de montaña y sirve para proteger al Pedelec y a la persona que conduce contra posibles golpes y vibraciones al circular por terreno irregular. Un amortiguador de la horquilla trasera se comprime mediante una suspensión de acero, mediante una suspensión neumática o mediante los dos tipos de suspensión.

Recorrido negativo de muelle (SAG)

El SAG, llamado también elasticidad del muelle, es el porcentaje del recorrido de muelle total que se realiza por el peso corporal incluido el equipamiento (p. ej. la mochila), la posición del asiento y la geometría del cuadro. El SAG no se genera por la circulación.

Con un ajuste óptimo el amortiguador de la horquilla trasera se descomprime con una velocidad controlada. La rueda trasera no rebota en el suelo o en el eje del suelo, sino que mantiene el contacto con el suelo (línea azul). El sillín se levanta ligeramente cuando se compensan las irregularidades y se baja ligeramente cuando la suspensión se comprime en cuanto la rueda vuelve a tocar el suelo después de la irregularidad. El amortiguador de la horquilla trasera se descomprime de forma controlada, de modo que la persona que conduce permanece en posición horizontal mientras se amortigua la siguiente irregularidad. El movimiento de la suspensión es previsible y está controlado. La persona que conduce no es lanzada hacia arriba ni hacia delante (línea verde).



Figura 15: Condición óptima de marcha del amortiguador de la horquilla trasera

En caso de un ajuste óptimo, el amortiguador de la horquilla trasera contrarresta la compresión, permanece más alto en su recorrido de muelle y

ayuda a mantener la velocidad al pasar por encima de un tramo accidentado del terreno.



Figura 16: Condición óptima de marcha del amortiguador de la horquilla trasera sobre un terreno accidentado

Si el ajuste es óptimo, el amortiguador de la horquilla trasera se comprime rápidamente y sin problema al toparse con la irregularidad y la amortigua. Se mantiene la tracción (línea azul).

El sillín se eleva ligeramente al amortiguar la irregularidad (línea verde).



Figura 17: Condición óptima de marcha del amortiguador de la horquilla trasera en caso de irregularidades

Amortiguación de niveles de tracción del amortiguador de la horquilla trasera Solo es aplicable para Pedelects con este equipamiento

Con un ajuste óptimo el amortiguador de la horquilla trasera se descomprime con una velocidad controlada. La rueda trasera no rebota en el suelo o en el eje del suelo, sino que mantiene el contacto con el suelo (línea azul). El sillín se levanta ligeramente cuando se compensan las irregularidades y se baja ligeramente cuando la suspensión se comprime en cuanto la rueda vuelve a tocar el suelo después de la irregularidad. El amortiguador de la horquilla trasera se descomprime de forma controlada, de modo que la per-

sona que conduce permanece en posición horizontal mientras se amortigua la siguiente irregularidad. El movimiento de la suspensión es previsible y está controlado. La persona que conduce no es lanzada hacia arriba ni hacia delante (línea verde). El ajuste del amortiguador de niveles de tracción depende del ajuste de la presión neumática. Un SAG más grande requiere una amortiguación de niveles de tracción más bajo.

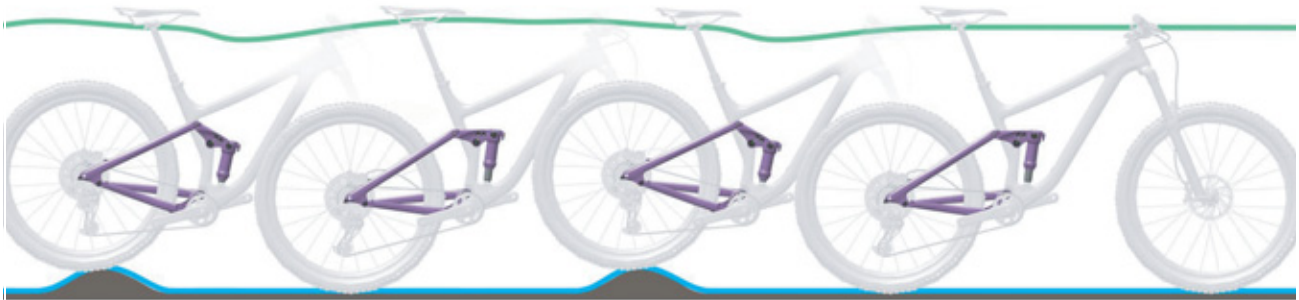


Figura 18: Condición óptima de marcha del amortiguador de la horquilla trasera

Amortiguador de niveles de presión del amortiguador de la horquilla trasera Solo es aplicable para Pedelects con este equipamiento

El amortiguador de niveles de presión controla la velocidad de elevación del nivel de presión o la tasa con la que se comprime el amortiguador de la horquilla trasera en caso de impactos lentos. El amortiguador de niveles de presión influye en la amortiguación de irregularidades y en su eficiencia en caso de desplazamientos de peso, de cruces, de circulación por curvas, de impactos uniformes en irregularidades y en caso de frenar.

En caso de un ajuste óptimo, el amortiguador de la horquilla trasera contrarresta la compresión, permanece más alto en su recorrido de muelle y ayuda a mantener la velocidad al pasar por encima de un tramo accidentado del terreno.

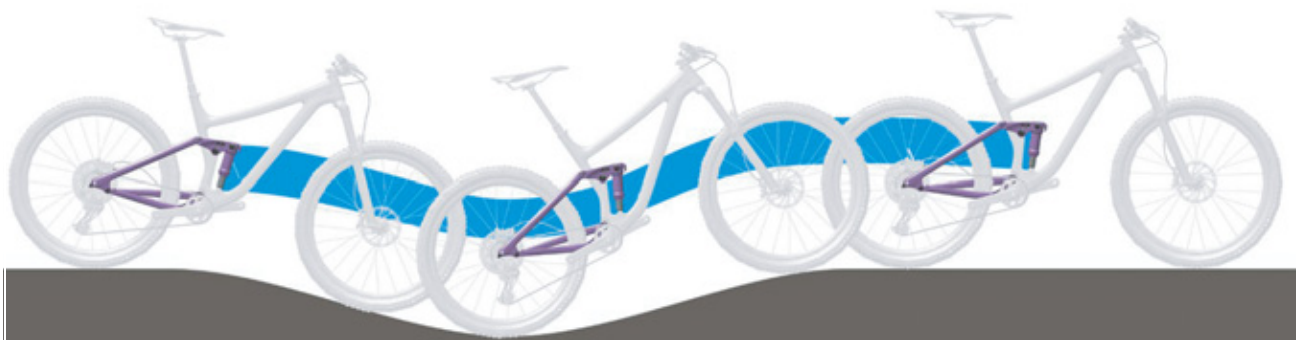


Figura 19: Condición óptima de marcha del amortiguador de la horquilla trasera sobre un terreno accidentado

3.3.3.4 Amortiguador de la horquilla trasera Suntour

El amortiguador de la horquilla trasera dispone de una suspensión neumática, de un amortiguador de

niveles de presión y de un amortiguador de niveles de tracción.

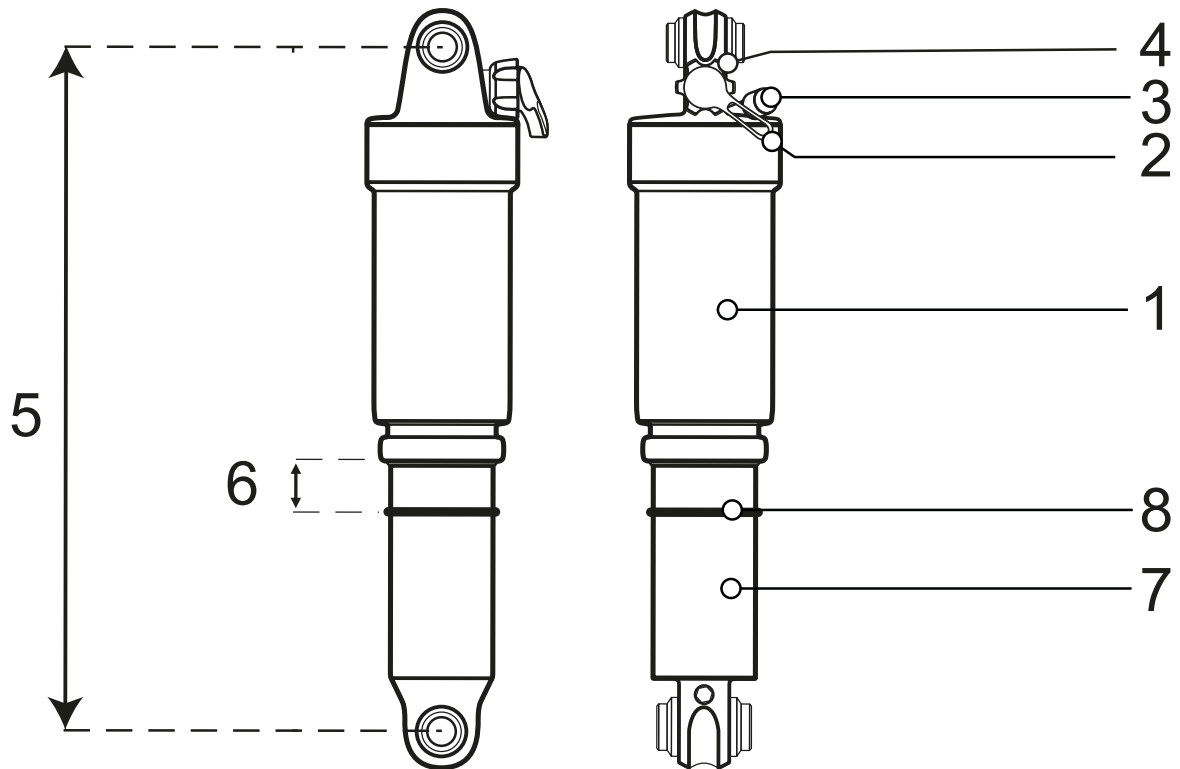


Figura 20: Ejemplo de amortiguador de la horquilla trasera Suntour

- 1 Cámara de aire
- 2 Palanca de rebote (ajuste del nivel de tracción)
- 3 Válvula de aire
- 4 Palanca del Lockout
- 5 Longitud total del amortiguador
- 6 Recorrido negativo de muelle del amortiguador de la horquilla trasera
- 7 Unidad del amortiguador
- 8 Junta tórica

3.3.3.5 Amortiguador de la horquilla trasera ROCKSHOX

El amortiguador de la horquilla trasera dispone de una suspensión neumática, de un amortiguador de

niveles de presión y de un amortiguador de niveles de tracción.



Figura 21: Ejemplo Monarch RL

- 1 Palanca de umbral
- 2 Regulador del amortiguador de niveles de tracción
- 3 Válvula de aire
- 4 Junta tórica
- 5 Escala

3.3.4 Rueda

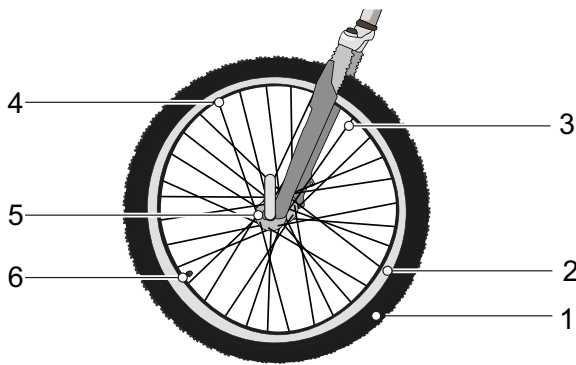


Figura 22: Componentes visibles de la rueda

- | | |
|---|---------------------|
| 1 | Cubierta |
| 2 | Llanta |
| 3 | Radio |
| 4 | Cabecilla del radio |
| 5 | Buje |
| 6 | Válvula |

La rueda consta de una *rueda*, una cámara con una válvula y una cubierta.

3.3.4.1 Cubierta

La cubierta, llamada también neumático, forma la parte exterior de la rueda. En función del uso previsto, las cubiertas se diferencian en su perfil.

Perfil

Sobre una carretera limpia, el perfil influye mínimamente en las características de marcha. En este caso, la adherencia entre la cubierta y la carretera se forma particularmente por la fricción estática entre la goma y la carretera.

A diferencia de los coches, en el Pedelec no se produce *aquaplaning*. La superficie de apoyo es mucho menor y la presión de apriete mucho mayor. En teoría, el deslizamiento se producirá con velocidades en torno a los 200 km/h.

En el terreno, el perfil tiene una gran importancia. En este caso, el perfil forma una unión dentada con el terreno, permitiendo así transferir las fuerzas de accionamiento, de frenado y de dirección. Con carreteras sucias, el perfil también puede mejorar el control.

Si sobre asfalto se utiliza una cubierta con un perfil alto, el freno puede producir ruidos molestos. En este caso deberá acudir al

establecimiento para que la cubierta se cambie por otra con un perfil más bajo.



Figura 23: Ejemplo: Información en la cubierta

Presión de inflado

El rango de presión admisible se indica en el flanco de la cubierta. Se indica en psi o en bar.

Solo cuando la cubierta tiene una presión de inflado suficiente es capaz de soportar el Pedelec. La presión de inflado tiene que adaptarse al/a la ciclista y, seguidamente, tiene que comprobarse con regularidad.

Tamaño de cubierta

El tamaño de cubierta se indica en el flanco de la cubierta.

3.3.4.2 Llanta

La llanta es el perfil metálico de una rueda, que conecta la cubierta, la cámara y la banda de llanta. La llanta está conectada con el buje a través de los radios.

En el caso de freno de llanta, la parte exterior de la llanta se utiliza para frenar.

3.3.4.3 Válvula

Cada rueda cuenta con una válvula. El aire se bombea a la cubierta a través de la válvula. Cada válvula cuenta con una tapa de la válvula. La tapa de la válvula atornillada brinda protección contra polvo y suciedad.

El Pedelec dispone de:

- una válvula clásica,
- una válvula Presta o
- una válvula Schrader.

Válvula Dunlop

La válvula Dunlop, o válvula clásica, es la más empleada. El obús de válvula puede sustituirse fácilmente y el aire puede purgarse rápidamente.



Figura 24: Válvula Dunlop

Válvula Presta

La válvula Presta, también conocida como válvula Sclaverand o de bicicleta de carreras, es la variante más estrecha de todas las válvulas. La válvula Presta necesita que se realice un taladro más pequeño en las llantas y, por ello, está especialmente indicado para las llantas estrechas de las bicicletas de carreras. Es de 4 a 5 g más ligera que la válvula Dunlop y que la válvula Schrader.



Figura 25: Válvula Presta

Válvula Schrader

El llenado a través de la válvula Schrader se puede realizar en gasolineras. Las bombas de aire de bicicleta más simples y antiguas no son adecuadas para el llenado a través de una válvula Schrader.



Figura 26: Válvula Schrader

3.3.4.4 Radio

El radio es el componente de unión entre el buje y a llanta. El extremo acodado del radio, que se engancha en el buje, se llama cabezal de radio. En el otro extremo del radio hay una rosca de 10 mm a 15 mm.

3.3.4.5 Cabecilla del radio

Las cabecillas del radio son los elementos roscados con rosca interior, que se encajan en la rosca del radio. Girando las cabecillas del radio se tensan los radios montados. De este modo se alinea uniformemente la rueda.

3.3.4.6 Buje

El buje se encuentra en el centro de la rueda. El buje está conectado con la llanta y con la cubierta a través de los radios. El buje está atravesado por un eje, que conecta el buje con la horquilla en la parte delantera y con el cuadro en la parte trasera.

La función principal del buje es transferir la fuerza del peso del Pedelec a las cubiertas. Los bujes especiales en la rueda trasera realizan funciones adicionales. Se puede diferenciar entre cinco tipos de buje:

- Bujes sin dispositivos adicionales,
- Buje de frenado, véase el freno de contrapedal,
- Buje de cambio, también llamado buje de tracción,
- Buje de generador, véase la dinamo de buje,
- Buje del motor.

3.3.5 Sistema de frenado

El sistema de frenado de un Pedelec se maneja de manera primaria a través de la palanca de freno del manillar.

- Al accionar la palanca de freno izquierda se activa el freno de la rueda delantera.
- Al accionar la palanca de freno derecha se activa el freno de la rueda trasera.

Los frenos sirven como parada de emergencia y aseguran una parada rápida y segura en caso de emergencia.

La activación del freno a través de la palanca de freno se realiza

- a través de la palanca de freno y el cable de cambio (freno mecánico) o
- a través de la palanca de freno y el cable de freno hidráulico (freno hidráulico).

3.3.5.1 Freno mecánico

La palanca de freno está conectada con el freno a través de un hilo en el interior del cable de cambio (también llamado cable Bowden).



Figura 27: Estructura del cable Bowden

3.3.5.2 Freno hidráulico

En un sistema de tubos cerrado hay líquido de frenos. Si se acciona la palanca de freno, se activa el freno en la rueda mediante el líquido de frenos.

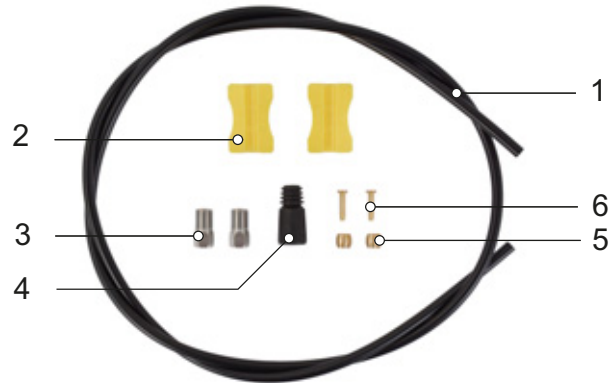


Figura 28: Componentes del cable de freno

- | | |
|---|------------------|
| 1 | Cable de freno |
| 2 | Portacables |
| 3 | Tuerca de unión |
| 4 | Tapa de cierre |
| 5 | Oliva |
| 6 | Pin de inserción |

3.3.5.3 Freno de disco

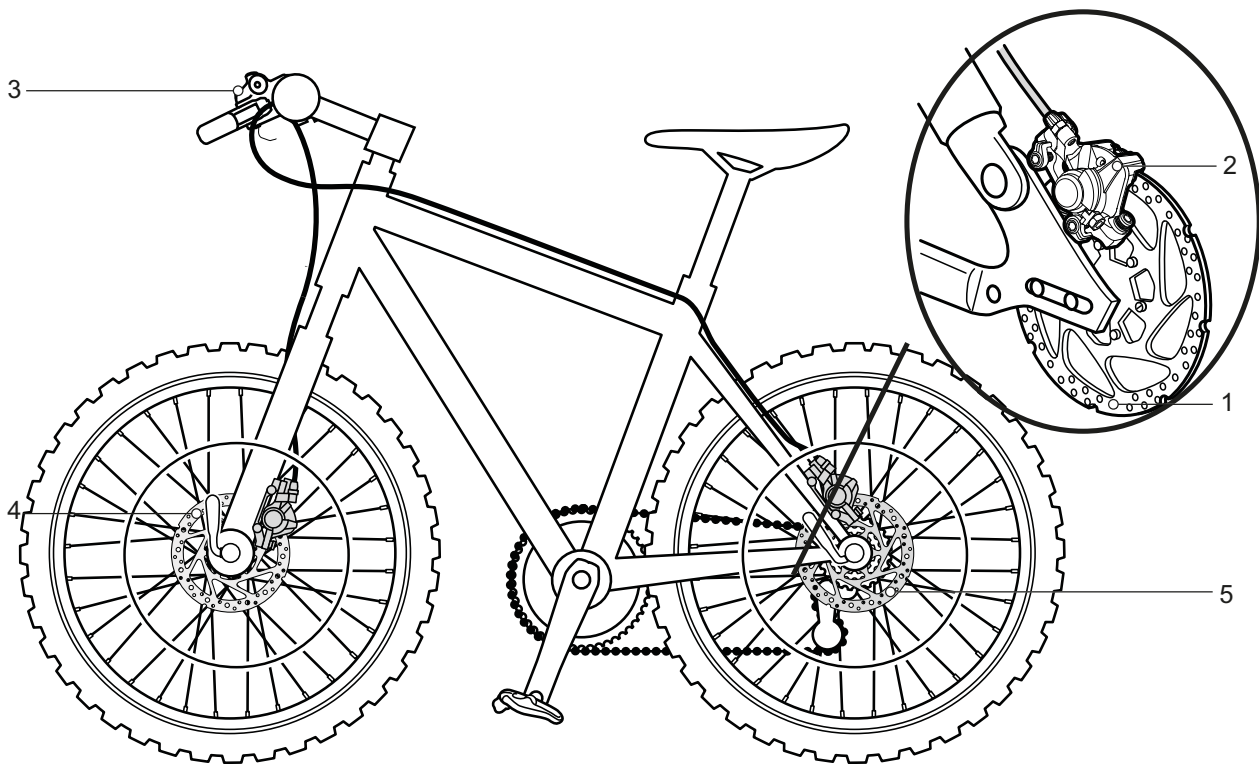


Figura 29: Sistema de frenado con freno de disco, ejemplo

- 1 Disco de freno
- 2 Pinza de freno con almohadillas de freno
- 3 Manillar con palanca de freno
- 4 Disco de freno de la rueda delantera
- 5 Disco de freno de la rueda trasera

En un Pedelec con un freno de disco, el disco de freno está atornillado fijamente con el *buje* de la rueda.

La presión de frenado se genera al apretar la *palanca de freno*. Por medio del líquido de freno se transmite la presión a través de los cables de freno a los cilindros en la pinza de freno. La fuerza de frenado se aumenta mediante una reducción y se transmite a las almohadillas de freno. Estas frenan el disco de freno de forma mecánica. Si se acciona la *palanca de freno*, las almohadillas de freno se presionarán contra el disco de freno y se desacelerará el movimiento de la rueda hasta su parada.

3.3.6 Tija de sillín

Las tijas de sillín no solo sirven para la fijación del sillín, sino también para el ajuste preciso de la posición de asiento óptima. La tija de sillín puede:

- ajustar la altura del sillín en el tubo del sillín,
- ajustar el sillín horizontalmente con un dispositivo de sujeción y
- ajustar la inclinación del sillín girando el dispositivo de sujeción completo del sillín.

Las tijas de sillín retráctiles disponen de un control remoto en el manillar con el que la tija de sillín se puede bajar y subir, por ejemplo, en un semáforo.

3.3.6.1 Tija de sillín con mecanismo de sujeción integrado



Figura 30: Ejemplo de tija de sillín con mecanismo de sujeción integrado ergotec con uno o dos tornillos de apriete del sillín en la cabeza

Las tijas de sillín con mecanismo de sujeción integrado tienen una unión rígida del sillín con la tija. Las tijas de sillín con mecanismo de sujeción integrado que están acodadas hacia atrás de forma más pronunciada, se denominan tijas de sillín con desplazamiento. Las tijas de sillín con desplazamiento permiten una distancia mayor entre el sillín y el manillar.

El sillín se fija en las tijas de sillín con mecanismo de sujeción integrado mediante uno o dos tornillos de apriete del sillín en la cabeza. Se recomienda engrasar la rosca de estos tornillos para conseguir una tensión suficiente al apretar el tornillo.

Las tijas de sillín con mecanismo de sujeción integrado se fijan en el tubo del sillín mediante un cierre rápido o una abrazadera atornillable.

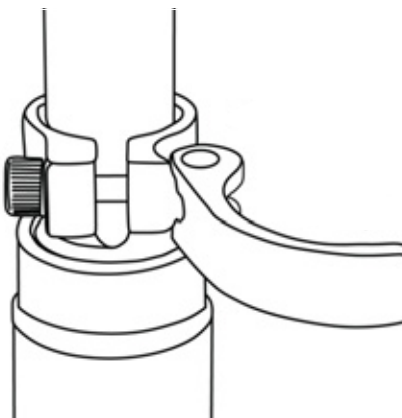


Figura 31: Ejemplo de cierre rápido

3.3.6.2 Tijas de sillín de muelle

Las tijas de sillín con suspensión pueden reducir el golpe en el caso de impactos fuertes únicos, de manera que se mejora considerablemente la comodidad de conducción. Sin embargo, las tijas de sillín de muelle no pueden compensar las irregularidades de la calzada.

Si la tija de sillín es el único elemento de suspensión, el vehículo completo formará parte de las masas sin suspensión. Esto incide negativamente en las bicicletas de viaje cargadas o en los Pedelec con remolques para niños.

Las tijas de sillín de muelle disponen de cojinetes de deslizamiento, guías y articulaciones pequeños y con una alta capacidad de carga. Si falta la lubricación regular, se reducirá considerablemente el comportamiento de respuesta sensible y se producirá un desgaste elevado.

La tensión previa de las tijas de sillín de muelle no amortiguadas debe ajustarse de manera que la tija de sillín de muelle aún no se comprima por el peso del cuerpo. De este modo se evita que la tija de sillín de muelle se comprima y se balancee en caso de una cadencia elevada o un pedaleo irregular.

En las tijas de sillín de muelle amortiguadas, la dureza de suspensión puede ajustarse más reducida. De este modo se utiliza el recorrido de muelle negativo.

3.3.7 Sistema de accionamiento mecánico

El Pedelec se acciona como una bicicleta mediante la fuerza muscular.

La fuerza que se utiliza al pedalear en el sentido de la marcha acciona el plato delantero. Mediante la cadena o la correa, la fuerza se transmite al plato trasero y, a continuación, a la rueda trasera.

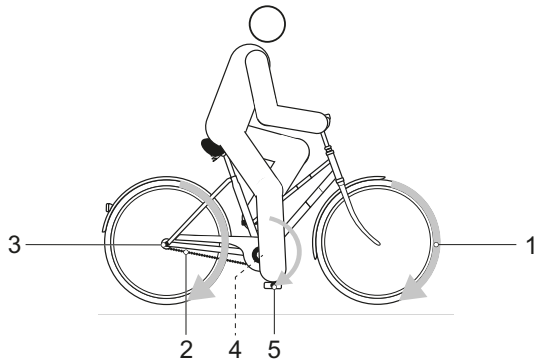


Figura 32: Esquema del sistema de accionamiento mecánico

- | | |
|---|-----------------------|
| 1 | Sentido de la marcha |
| 2 | Cadena o correa |
| 3 | Plato trasero o polea |
| 4 | Plato trasero o polea |
| 5 | Pedal |

El Pedelec está equipado con transmisión por cadena o por correa.

3.3.7.1 Estructura de la transmisión por cadena



Figura 33: Esquema de la transmisión por cadena con cambio de cadena

- | | |
|---|--------|
| 1 | Cambio |
| 2 | Cadena |

La transmisión por cadena es compatible con

- Freno de contrapedal,
- Cambio de buje o
- Cambio de cadena

3.3.7.2 Estructura de la transmisión por correa



Figura 34: Esquema de la transmisión por correa

- | | |
|---|-----------------|
| 1 | Polea delantera |
| 2 | Polea trasera |
| 3 | Correa |

La transmisión por correa es compatible con

- Freno de contrapedal y
- Cambio de buje

La transmisión por correa no es compatible con un cambio de cadena.

3.3.8 Sistema de accionamiento eléctrico

El Pedelec dispone de un sistema de accionamiento eléctrico, de forma adicional al sistema de accionamiento mecánico.

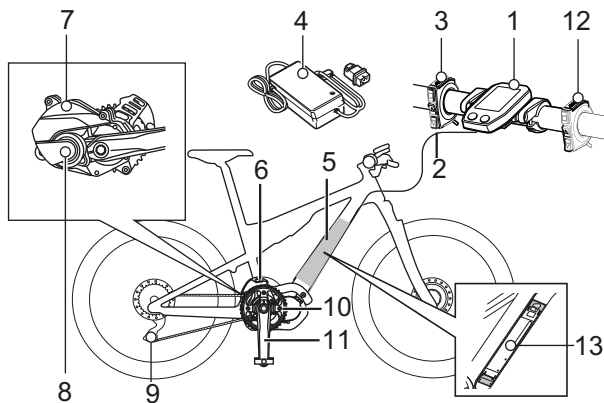


Figura 35: Esquema del sistema de accionamiento eléctrico

- | | |
|----|--|
| 1 | Ordenador de a bordo |
| 2 | Cable de conexión |
| 3 | Botón de asistencia |
| 4 | Cargador |
| 5 | Batería |
| 6 | Dispositivo tensor de la cadena |
| 7 | Cubierta de la unidad de accionamiento |
| 8 | Unidad de accionamiento |
| 9 | Cambio (DI2) |
| 10 | Plato delantero |
| 11 | Manivela |
| 12 | Unidad de mando |
| 13 | Batería |

El sistema de accionamiento eléctrico tiene tres posibilidades de comunicación inalámbrica:

Sistema inalámbrico digital con 2,4 GHz

La tecnología inalámbrica digital con una frecuencia de 2,4 GHz es idéntica a WLAN.

Conexión ANT

Toda la información mostrada en el ordenador de a bordo puede enviarse a dispositivos externos que sean compatibles con conexiones ANT.

Conexión Bluetooth® LE

Toda la información mostrada en el ordenador de a bordo puede enviarse a dispositivos externos que sean compatibles con conexiones Bluetooth® LE.

E-TUBE PROJECT para smartphones y/o tablets puede utilizarse si puede establecerse una conexión Bluetooth® LE con un smartphone y/o una tablet.

E-TUBE RIDE puede utilizarse para comprobar datos de marcha en un smartphone conectado con Bluetooth® LE.

3.3.8.1 Motor

Cuando la fuerza muscular del ciclista excede un grado determinado al pedalear, el motor se conecta suavemente y asiste el pedaleo del ciclista. La fuerza del motor depende del grado de asistencia ajustado.

El Pedelec no dispone de un botón separado de parada de emergencia o de desconexión de emergencia.

El motor se desconecta automáticamente si el ciclista deja de pedalear, la temperatura se encuentra fuera del rango admisible, se produce una sobrecarga o se alcanza la velocidad de desconexión de 25 km/h.

Puede activarse una ayuda para el desplazamiento. Si el ciclista acciona la **Palanca de asistencia larga** en el *manillar*, la ayuda para el desplazamiento impulsa el Pedelec con velocidad de paso. La velocidad puede aumentar como máximo a 6 km/h. El accionamiento se detiene al soltar la **Palanca de asistencia larga**.

3.3.9 Batería

La batería de iones de litio dispone de un sistema electrónico de protección interior. Este se encuentra adaptado al cargador y al Pedelec. La temperatura de la batería se controla de forma constante. La batería está protegida contra descarga profunda, sobrecarga, sobrecalentamiento y cortocircuito. En caso de peligros, la batería se desconecta automáticamente mediante el cambio de marchas de seguridad. En caso de que no se utilice durante un periodo prolongado, la batería pasa al modo reposo como medida de autoprotección. Si la capacidad restante de la batería es baja, se irán desconectando las funciones del sistema progresivamente y por orden.

1. Asistencia al pedaleo (el grado de asistencia cambia automáticamente a [ECO] y a continuación se desconecta la asistencia. El cambio a [ECO] se realiza antes si se encuentra conectada una luz de alimentación por batería.)
2. Cambio de marchas
3. Luz

La duración de la batería puede prolongarse si se cuida correctamente y si se almacena a la temperatura correcta. El estado de carga de la batería disminuye a pesar de que se someta a unos cuidados correctos, debido al envejecimiento de la misma. Un período de uso reducido tras la carga indica que la batería está agotada.

El Pedelec cuenta con una batería SHIMANO BT-E8036:

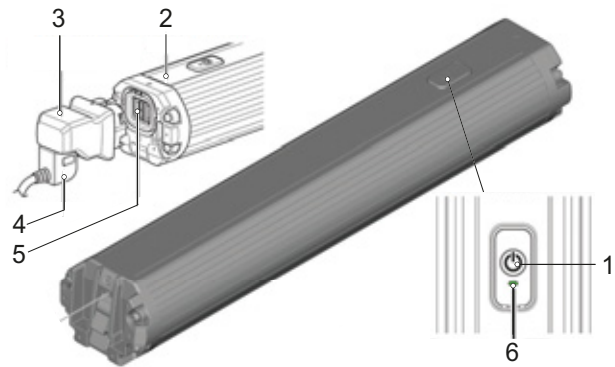


Figura 36: Vista general de la batería SHIMANO BT-E8036

- | | |
|---|--|
| 1 | Botón de conexión/desconexión (batería) |
| 2 | Carcasa de la batería |
| 3 | Adaptador SM-BTE80 (disponible por separado) |
| 4 | Conector de carga |
| 5 | Conexión de carga |
| 6 | LED del indicador de carga (batería) |

3.3.10 Luz de marcha

Si la luz de marcha está activada, se conectan el *faro* y la luz trasera al mismo tiempo.

La luz se controla mediante el botón de luz en el ordenador de a bordo y el interruptor de luz en el manillar.

3.3.11 Cargador

- Con cada Pedelec se suministra un cargador. Leer el manual de instrucciones del cargador.

3.3.12 Ordenador de a bordo

El ordenador de a bordo controla el sistema de accionamiento mediante los dos elementos de mando de la palanca de cambio y la palanca de asistencia y muestra los datos de marcha. El *ordenador de a bordo* tiene un botón.

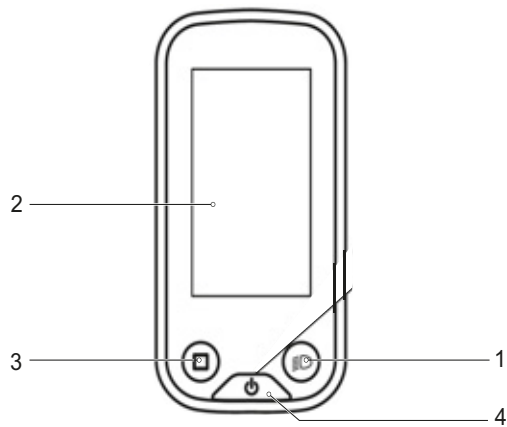


Figura 37: Vista general del ordenador de a bordo con botón (1 y 3) y visualización (2)

3.4 Descripción de control y de visualizaciones

3.4.1 Manillar



Figura 38: Vista detallada del manillar con ordenador de a bordo SHIMANO SC-E5003, ejemplo

1	Freno de mano de la rueda trasera	7	Control remoto de la tija de sillín
2	Timbre	8	Interruptor (unidad de mando)
3	Luz delantera	9	Válvula de aire
4	Ordenador de a bordo	10	Lock out
5	Freno de mano de la rueda delantera	11	Palanca de cambio
6	Puño		

3.4.2 Ordenador de a bordo

El ordenador de a bordo tiene un botón de luz (1), una pantalla (2), un botón de función (3) y un botón de conexión/desconexión (4).



Figura 39: Detalles del ordenador de a bordo SC-E6100

DURANTE LA MARCHA	
BOTÓN DE FUNCIÓN	CAMBIO DE LOS DATOS DE MARCHA MOSTRADOS
BOTÓN DE CONEXIÓN/DESCONEXIÓN	CONEXIÓN Y DESCONEXIÓN DEL SISTEMA DE ACCIONAMIENTO
BOTÓN DE LUZ	CONEXIÓN Y DESCONEXIÓN DE LA LUZ
EN POSICIÓN DE PARADA	
BOTÓN DE FUNCIÓN	CAMBIAR LA VISUALIZACIÓN O CONFIRMAR LA MODIFICACIÓN DEL AJUSTE.
BOTÓN DE CONEXIÓN/DESCONEXIÓN	CONEXIÓN Y DESCONEXIÓN DEL SISTEMA DE ACCIONAMIENTO
BOTÓN DE LUZ	CONEXIÓN Y DESCONEXIÓN DE LA LUZ

Después del arranque se muestra la pantalla principal. La pantalla dispone de doce visualizaciones de la pantalla:



Figura 40: Vista general de la visualización de la pantalla

1 Visualización de unidad de medida de velocidad

En los ajustes de sistema puede seleccionarse si la velocidad se muestra en kilómetros por hora [km/h] o en millas por hora [mph].

2 Visualización de la velocidad actual

Se muestra la velocidad actual.

3 Visualización del estado de carga (ordenador de a bordo)

La visualización del estado de carga (ordenador de a bordo) muestra el estado de carga actual como símbolo en porcentaje.

Visualización	Función
	100...81 %
	80...61 %
	60...41 %
	40...21 %
	20...1%*
	0%

Tabla 12: Estado de carga de la batería

4 Visualización de Bluetooth

Se muestra cuando hay un dispositivo externo conectado mediante Bluetooth® LE.

5 Visualización de la luz

Si la luz está encendida, se muestra el símbolo de luz.

6 Visualización de la hora

Se muestra la hora ajustada.

7 Visualización del nivel de asistencia

El nivel de asistencia que está seleccionado se diferencia dependiendo del Pedelec. Cuanto mayor se seleccione el nivel de asistencia, mayor será la asistencia que ofrece el sistema de accionamiento al ciclista durante la marcha. Se dispone de los siguientes niveles de asistencia.

Visualización	Detalles
HIGH	ASISTENCIA ALTA
PISTA	ASISTENCIA NORMAL
ECO	ASISTENCIA BAJA
OFF	ASISTENCIA DESCONECTADA
ANDA	AYUDA PARA EL DESPLAZAMIENTO ACTIVADA

Tabla 13: Vista general del nivel de asistencia

8 Visualización del modo de cambio de marcha

El ciclista puede seleccionar entre un cambio de marchas automático o manual. El tipo de cambio de marchas seleccionado se muestra en la pantalla.

Visualización	
AUTO	EL SISTEMA DE ACCIONAMIENTO ELÉCTRICO SELECCIONA LA MARCHA ÓPTIMA.
MANUAL	EL CICLISTA SELECCIONA LAS MARCHAS.

Tabla 14: Símbolos en el modo de cambio de marcha

9 Indicación de funcionamiento

La indicación de funcionamiento muestra dos tipos diferentes de información:

- Información de viaje y
- Ajustes de sistema.

Información de viaje

Las informaciones de viaje mostradas pueden cambiarse. La información de viaje seleccionada actualmente se muestra en la pantalla. Se puede escoger entre:

Visualización	Función
DST	DISTANCIA RECORRIDA DESDE EL ÚLTIMO RESTABLECIMIENTO
ODO	VISUALIZACIÓN DE LA DISTANCIA TOTAL RECORRIDA (NO MODIFICABLE)
RESTO*	AUTONOMÍA RESTANTE PREVISTA DE LA CARGA EXISTENTE EN LA BATERÍA
HORA	TIEMPO DE MARCHA
PRO	VELOCIDAD MEDIA
MAX	VELOCIDAD MÁXIMA ALCANZADA
CADENCIA	NÚMERO DE VUELTAS DE LA MANIVELA POR MINUTO
RELOJ	HORA

Tabla 15: Información de viaje

Indicaciones y ajustes de sistema

Para visualizar las indicaciones y ajustes de sistema, el ciclista debe acceder a los ajustes de sistema. El ciclista puede modificar los valores de los ajustes de sistema pero no las indicaciones del sistema.

→ BORRAR	ELIMINACIÓN DE AJUSTES
→ RELOJ	AJUSTE DE LA HORA
→ START MODE	SELECCIONAR LA MARCHA INICIAL
→ CONTRALUZ	CONTRALUZ
→ BRILLO	AJUSTE DEL BRILLO DE LA CONTRALUZ
→ BIP	AJUSTAR LA SEÑAL ACÚSTICA
→ UNIT	CAMBIAR LA UNIDAD DE MEDIDA
→ IDIOMA	SELECCIONAR EL IDIOMA
→ COLOR DE FUENTE	SELECCIONAR COLORES
→ AJUSTAR	AJUSTE DEL CAMBIO DE MARCHAS
→ AUTO	PRESELECCIONAR LA CADENCIA
→ SALIR	VOLVER A LA PANTALLA PRINCIPAL

Tabla 16: Estructura del menú de configuración

Preajustes

Visualización	Función
CONTRALUZ	ON
BRILLO	3
BIP	ON
UNIDAD	KM
IDIOMA	ENGLISH
COLOR DE FUENTE	BLANCO

Tabla 17: Preajustes

10 Visualización de la marcha

La visualización solo está visible con cambios de marchas electrónicos. Muestra la marcha aplicada actualmente y la marcha inicial. También se muestra una indicación de cambio de marcha.




Símbolo	Función
	MARCHA ACTUAL
	MARCHA INICIAL
	RECOMENDACIÓN DE CAMBIO DE MARCHA

Tabla 18: Estado de carga de la batería

11 Visualización de la potencia del motor utilizada

Muestra el grado de asistencia al motor. Cuanto mayor sea la asistencia al motor, mayor será la longitud de la barra indicada.

12 Visualización de mensaje de sistema

Aquí se muestran indicaciones de mantenimiento, advertencias y mensajes de error.

3.4.3 Indicaciones de advertencia y errores

El sistema de accionamiento se supervisa continuamente y si se detecta un error, lo muestra como un mensaje de sistema codificado mediante una cifra. Si es necesario, el sistema se desconecta automáticamente en función del tipo de error. En el capítulo [6.3](#) se incluye información y una tabla con todos los mensajes de sistema.

El sistema de accionamiento distingue entre dos mensajes de sistema: Indicaciones de advertencia y mensajes de error.

3.4.3.1 Indicaciones de advertencia

Las indicaciones de advertencia se muestran en la visualización de mensaje de sistema entre la marcha seleccionada y la velocidad actual. En función del tipo de error, existen limitaciones para el manejo del sistema. En el capítulo [6.3.1](#) se incluye una tabla con todos los mensajes de sistema y las medidas de ayuda.

3.4.3.2 Mensajes de error

Los mensajes de error se muestran en la pantalla completa. En función del tipo de error, existen limitaciones para el manejo del sistema de accionamiento. En el capítulo [6.3.2](#) se incluye una tabla con todos los mensajes de error y las medidas de ayuda.

3.4.4 Cambio de marchas

En el lado derecho del manillar se encuentra la unidad de mando de cambio o una palanca de cambio. Dependiendo del modelo puede haber tres interruptores disponibles:

- Unidad de mando de tipo con 3 interruptores,
- Unidad de mando de tipo con 2 interruptores o
- Unidad de mando de tipo MTB

Unidad de mando de tipo con 3 interruptores

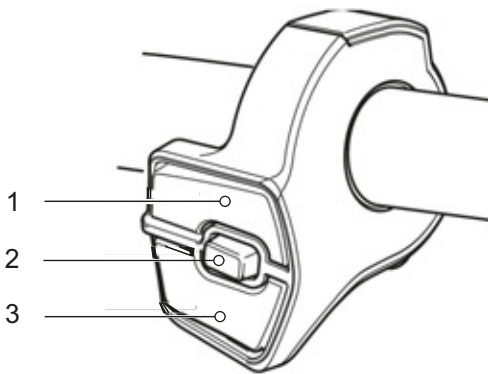


Figura 41: Unidad de mando de tipo con 3 interruptores

- 1 Interruptor X
- 2 Interruptor A
- 3 Interruptor Y

Unidad de mando de tipo con 2 interruptores

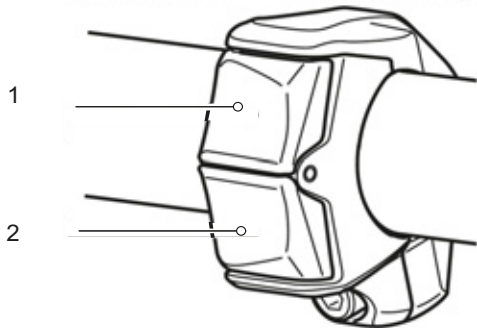


Figura 42: Unidad de mando de tipo con 2 interruptores

- 1 Interruptor X
- 2 Interruptor Y

Unidad de mando de tipo MTB

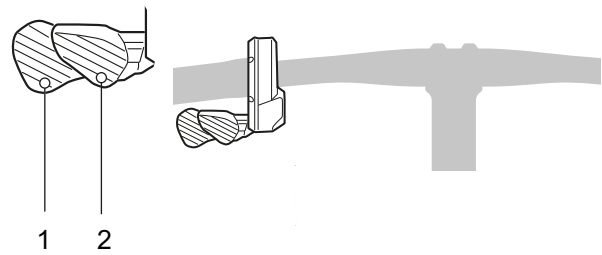


Figura 43: Unidad de mando de tipo MTB

- 1 Interruptor Y
- 2 Interruptor X

3.4.4.1 Funciones de la unidad de mando a la derecha

Interruptor	Función
X	Aumento de marcha
Y	Reducción de marcha
A	Cambio entre cambio de marchas automático Cambio de marchas

Si no hay ningún interruptor A disponible en la unidad de mando de cambio, el botón en el ordenador de a bordo asumirá estas funciones.

Palanca de cambio SHIMANO SL-M5100

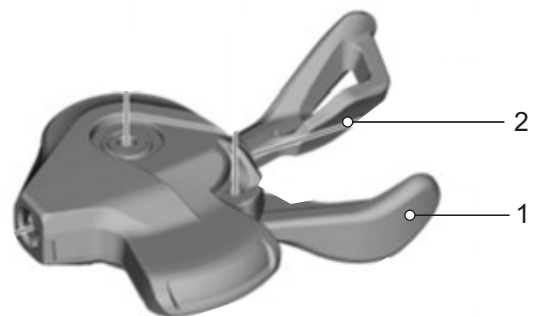


Figura 44: Palanca de cambio SL-M5100

- 1 Palanca de cambio A
- 2 Palanca de cambio B

Palanca de cambio SHIMANO SL-M8100

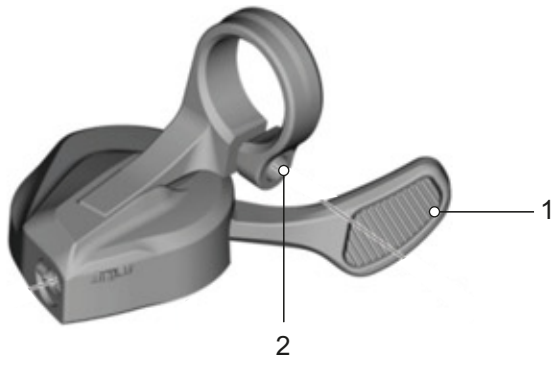


Figura 45: Palanca de cambio SL-M8100

1 Palanca de cambio

3.4.5 Freno de mano

A la izquierda y a la derecha del manillar se encuentra un freno de mano.

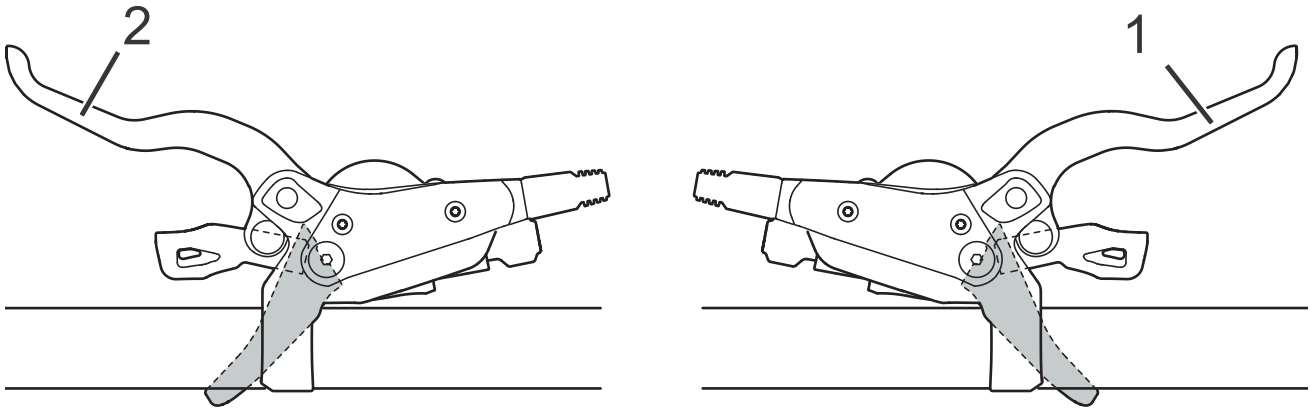


Figura 46: Freno de mano de la rueda trasera (1) y de la rueda delantera (2), ejemplo de freno SHIMANO

- El freno de mano izquierdo controla el freno de la rueda delantera.
- El freno de mano derecho controla el freno de la rueda trasera.

3.4.6 Indicador de carga (batería)

El Pedelec cuenta con una batería SHIMANO BT-E8036:

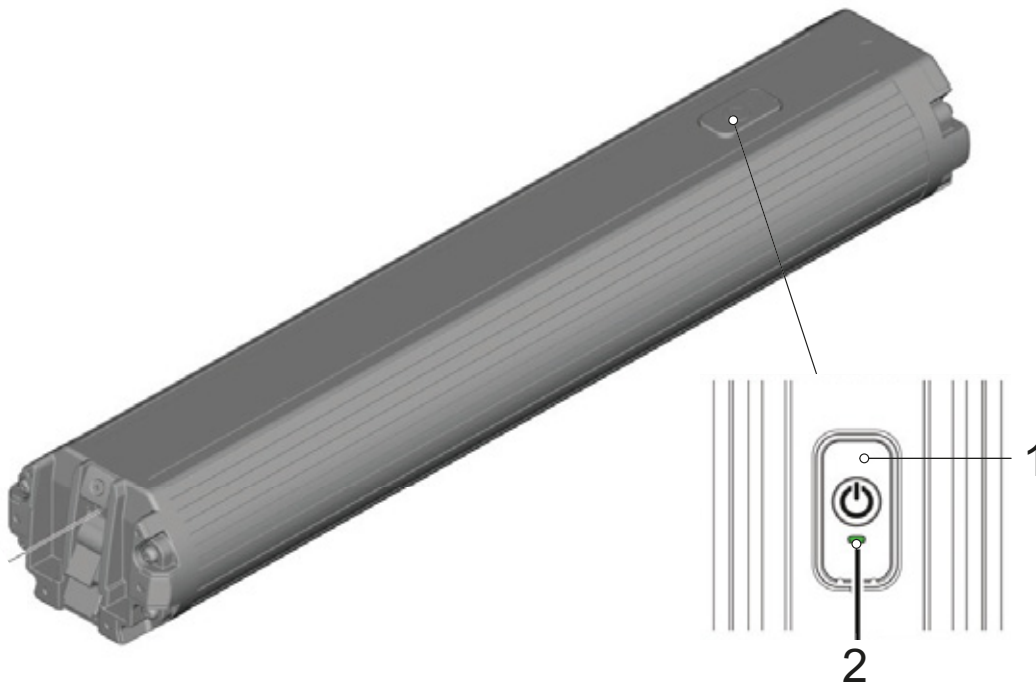


Figura 47: Vista general de la batería SHIMANO BT-E8036

- 1 Botón de conexión/desconexión
- 2 LED del indicador de carga (batería)

El LED verde del indicador de carga (batería) indica el estado de carga de la batería, si la batería está conectada.

La batería se desconecta durante una hora después de que se haya cargado completamente.

El estado de carga de la batería conectada se muestra en el ordenador de a bordo (véase el capítulo [3.4.2.3](#)).

Los errores de sistema y las indicaciones de advertencia se muestran mediante diferentes patrones de luces del indicador de carga de la batería. En el capítulo [6.3.4](#) se incluye una tabla con todos los mensajes de sistema.

Código de LED	Estado de carga
O bien	100% *
parpadea 1x	81...99%
parpadea 2x	61...80%
parpadea 3x	41...60%
parpadea 4x	21...40%
parpadea 5x	0...20%

Tabla 19: Estado de carga de la batería con 1 LED

Símbolos:

LED encendido LED apagado LED intermitente

3.5 Datos técnicos

3.5.1 Pedelec

Temperatura de transporte	-20...+60 °C
Temperatura de almacenamiento	-20...+70°C
Temperatura de funcionamiento	-10...50°C
Temperatura ambiental de carga	0 °...40 °C
Potencia suministrada / sistema	250 W (0,25 kW)
Velocidad de desconexión	25 km/h

Tabla 20: Datos técnicos del Pedelec, sin batería

3.5.2 Motor

3.5.2.1 SHIMANO EP8 DU-EP800

Máxima potencia continua nominal	250 W
Par de apriete máx.	85 Nm
Tensión nominal	36 V CC
Peso, aprox.	2,6 kg

Tabla 21: Datos técnicos del motor SHIMANO EP8 DU-EP800

3.5.3 Ordenador de a bordo

3.5.3.1 SHIMANO SC-E6100

Tensión nominal	36 V CC
-----------------	---------

Tabla 22: Datos técnicos del ordenador de a bordo SHIMANO SC-E6100

3.5.3.2 Especificaciones para sistemas inalámbricos

Banda de frecuencia	2,402...2,48 GHz
Máxima salida de alta frecuencia	+4 dBm
Versión del firmware	4.0.0 o más actualizada

Tabla 23: Especificación para sistema inalámbrico SHIMANO SC-E6100

3.5.4 Emisiones

Nivel de intensidad acústica de emisión con la categoría A	<70 dB(A)
Valor de vibración total para las extremidades superiores	<2,5 m/s ²
Valor efectivo superior de aceleración del cuerpo completo	<0,5 m/s ²

Tabla 24: Emisiones

*Deben respetarse los requisitos de protección conforme a la directiva 2014/30/UE de compatibilidad electromagnética. El Pedelec y el cargador pueden utilizarse sin limitaciones en áreas residenciales.

3.5.5 Batería

3.5.5.1 SHIMANO, BT-E8036

Tensión nominal	36 V
Capacidad nominal	17,5 Ah
Energía	630 Wh
Tipo de protección	IPX5
Temperatura de funcionamiento	-10 ...+50 °C
Temperatura de almacenamiento	-20 ...+60 °C
Rango de temperatura de carga permitido	0...40°C

Tabla 25: Datos técnicos de la batería SHIMANO, BT-E8036

3.5.6 Cargador

3.5.6.1 SHIMANO, EC-E6002

Entrada	100 - 240 V CA, 1,5 A, 50/60 Hz
Potencia	42 V CC, 1,8 A

Tabla 26: Datos técnicos del cargador SHIMANO, EC-E6002

3.5.7 Pares de apriete

Modelo	Par de apriete	Tornillo
Ordenador de a bordo		
SC-E5003 Tornillo de fijación	0,8 Nm	Caperuza de hexágono interior de 3 mm
Palanca de cambio		
SHIMANO DEORE SL-M4100 Tornillo de fijación	3 Nm	Caperuza de hexágono interior de 4 mm
SHIMANO DEORE SL-M5100 Tornillo de fijación	3 Nm	Caperuza de hexágono interior de 4 mm
SHIMANO DEORE SL-M6100 Tornillo de fijación	3 Nm	Caperuza de hexágono interior de 4 mm
SHIMANO DEORE XT SL-M8100 Tornillo de fijación	3 Nm	Caperuza de hexágono interior de 4 mm
SHIMANO DEORE XT SL-M8130 Tornillo de fijación	3 Nm	Caperuza de hexágono interior de 4 mm
SHIMANO SLX SL-M7100 Tornillo de fijación	3 Nm	Caperuza de hexágono interior de 4 mm
SHIMANO XTR SL-M9100 Tornillo de fijación	3 Nm	Caperuza de hexágono interior de 4 mm
Palanca de mando de la tija de sillín		
eightpins Tornillo de fijación Abrazadera del cable de accionamiento	2,5 Nm 5 Nm	Caperuza de hexágono interior de 4 mm Caperuza de hexágono interior de 3 mm
Eje		
Tuerca de eje convencional	35...40 Nm*	
Eje roscado 12AH2 SUNTOUR Eje Tornillo de seguridad	8...10 Nm 5...6 Nm	Caperuza de hexágono interior de 6 mm Caperuza de hexágono interior de 5 mm
Eje roscado 15AH2 SUNTOUR Eje Tornillo de seguridad	8...10 Nm 5...6 Nm	Caperuza de hexágono interior de 6 mm Caperuza de hexágono interior de 5 mm
Manillar		
Tornillo prisionero, convencional	5...7 Nm*	
Tija de sillín		
by.Schulz, G1 Tornillo de apriete del sillín M8 Tornillos prisioneros de fijación M5	20...24 Nm 3 Nm	Caperuza de hexágono interior de 2,5 mm
by.schulz, G2 Tornillo de apriete del sillín M6 Tornillos prisioneros de fijación M5	12...14 Nm 3 Nm	Caperuza de hexágono interior de 2,5 mm
eightpins NGS2 Eje de la tija de sillín Acoplamiento de fricción Tapa de la válvula Eje Postpin Tornillo prisionero trasero (sillín) Tornillo de montaje M5 manguito exterior	8 Nm 18 Nm 0,5 Nm 8 Nm 8 Nm 0,5 Nm	Caperuza de hexágono interior de 6 mm Caperuza de hexágono interior de 3 mm Caperuza de hexágono interior de 5 mm Caperuza de hexágono interior de 5 mm Caperuza de hexágono interior de 3 mm Caperuza de hexágono interior de 3 mm

Tabla 27: Pares de apriete y caperuzas

eightpins H01 Eje de la tija de sillín Acoplamiento de fricción Tapa de la válvula Eje Postpin Tornillo prisionero trasero (sillín) Tornillo de montaje M5 manguito exterior	8 Nm 18 Nm 0,5 Nm 8 Nm 8 Nm 0,5 Nm	Caperuza de hexágono interior de 6 mm Caperuza de hexágono interior de 3 mm Caperuza de hexágono interior de 5 mm Caperuza de hexágono interior de 5 mm Caperuza de hexágono interior de 3 mm Caperuza de hexágono interior de 3 mm
LIMOTEC LimodP Tornillo prisionero de la tija de sillín Tornillo prisionero del sillín	6...7 Nm 7...9 Nm	
Tija de sillín de muelle SUNTOUR Tornillo de apriete del sillín Tornillos prisioneros de fijación M5	15...18 Nm 3 Nm	Caperuza de hexágono interior de 2,5 mm
Pedales		
Pedal, convencional	33...35 Nm	Llave inglesa de 15 mm

Tabla 27: Pares de apriete y caperuzas

*si no hay otros datos del componente

4 Transporte y almacenamiento

4.1 Peso y dimensiones para el transporte

Peso y dimensiones durante el transporte

N.º de tipo	Cuadro	Dimensiones caja de cartón [cm]	Peso** [kg]	Peso envío [kg]
22-Q-0007	49	#	27	#
	53	#	27	#
	57	#	27	#
	61	#	27	#
22-Q-0008	45	#	27	#
	49	#	27	#
	53	#	27	#
22-Q-0009	45	#	27	#
	49	#	27	#
	53	#	27	#
	57	#	27	#
22-Q-0049	41	#	27	#
	44	#	27	#
	47	#	27	#
	50	#	27	#
22-Q-0050	41	#	27	#
	44	#	27	#
	47	#	27	#
	50	#	27	#
22-Q-0051	41	#	26	#
	44	#	26	#
	48	#	26	#
	52	#	26	#
22-Q-0052	44	#	26	#
	48	#	26	#
	52	#	26	#
22-Q-0053	41	#	26	#
	44	#	26	#
	48	#	26	#
	52	#	26	#

Tabla 28: Número de tipo, modelo y tipo de Pedelec

N.º de tipo	Cuadro	Dimensiones caja de cartón [cm]	Peso** [kg]	Peso envío [kg]
22-Q-0054	41	#	26	#
	44	#	26	#
	48	#	26	#
	52	#	26	#
22-Q-0055	44	#	26	#
	48	#	26	#
	52	#	26	#
22-Q-0056	41	#	26	#
	44	#	26	#
	48	#	26	#
	52	#	26	#
22-Q-0097	49	#	27	#
	53	#	27	#
	57	#	27	#
	61	#	27	#
22-Q-0098	45	#	27	#
	49	#	27	#
	53	#	27	#
22-Q-0099	45	#	27	#
	49	#	27	#
	53	#	27	#
	57	#	27	#
	61	#	27	#
22-Q-0103	49	#	27	#
	53	#	27	#
	57	#	27	#
	61	#	27	#
22-Q-0109	45	#	27	#
	49	#	27	#
	53	#	27	#

Tabla 28: Número de tipo, modelo y tipo de Pedelec

**Peso del Pedelec sin batería

aún no estaba disponible durante la producción del manual

4.2 Puntos de sujeción/puntos de elevación previstos

La caja de cartón no tiene asideros.

4.3 Transporte

⚠ ATENCIÓN

Caída por activación involuntaria

Existe peligro de lesiones en caso de activación involuntaria del sistema de accionamiento.

- ▶ Retirar la batería.

4.3.1 Uso del seguro de transporte para el freno

Solo es aplicable para Pedelecs con frenos de disco

⚠ ATENCIÓN

Pérdida de aceite en caso de que falte el seguro de transporte

El seguro de transporte del freno evita que el freno se active accidentalmente durante el transporte o el envío. Como consecuencia pueden producirse daños irreparables o una pérdida de aceite en el sistema de frenado que puede provocar daños en el medio ambiente.

- ▶ No apretar nunca la palanca de freno si la rueda está desmontada.
 - ▶ Utilizar siempre el seguro de transporte para el transporte o el envío.
-
- ▶ Insertar los **seguros de transporte** entre las almohadillas de freno.
- ⇒ El seguro de transporte queda fijado entre las dos almohadillas y evita el frenado permanente involuntario, que provocaría la

salida de líquido de frenos.

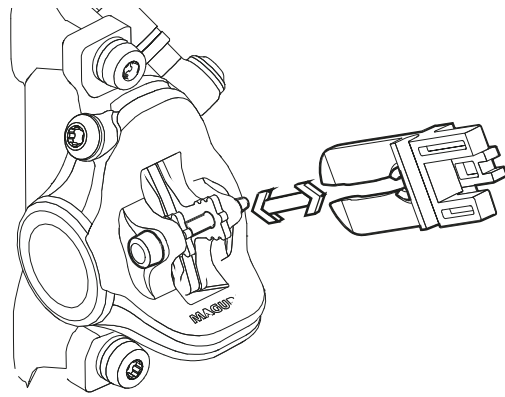


Figura 48: Fijación del seguro de transporte

4.3.2 Transporte del Pedelec

Los sistemas de soporte para bicicletas en los que el Pedelec se fija bocabajo en el manillar o el cuadro generan fuerzas inadmisibles en los componentes durante el transporte. Como consecuencia, puede producirse una rotura en las piezas.

- ▶ No utilizar nunca sistemas de soporte para bicicletas en los que el Pedelec esté fijado en posición bocabajo en el manillar o el cuadro. En el establecimiento especializado se ofrece un asesoramiento para la elección correcta y el uso seguro de un sistema de soporte.
- ▶ A la hora del transporte, tener en cuenta el peso del Pedelec listo para la circulación.
- ▶ Proteger las conexiones y los componentes eléctricos del Pedelec contra las inclemencias del tiempo con revestimientos protectores.
- ▶ Transportar la batería en un compartimento seco, limpio y protegido de la radiación solar directa.

4.3.3 Envío del Pedelec

- ▶ Para el envío del Pedelec, se recomienda adquirir un embalaje adecuado del Pedelec en el establecimiento especializado.

4.3.4 Transporte de la batería

Las *baterías* están sujetas a prescripciones para material peligroso. Las baterías no dañadas pueden transportarse por personas particulares por las vías públicas.

El transporte comercial requiere el cumplimiento de las prescripciones relativas al embalaje, la identificación y el transporte de materiales peligrosos. Los contactos abiertos deben estar cubiertos y la batería debe estar embalada de forma segura.

4.3.5 Envío de la batería

La batería se considera como mercancía peligrosa y solo debe embalarse y enviarse por personas formadas. Ponerse en contacto con el establecimiento especializado.

4.4 Almacenamiento

- ▶ El Pedelec, el ordenador de a bordo, la batería y el cargador deben almacenarse en un lugar seco, limpio y protegido de la radiación solar. Para aumentar la duración, no almacenar al aire libre.

Temperatura de almacenamiento óptima del Pedelec	+10...+20 °C
--	--------------

Tabla 29: Temperatura de almacenamiento para las baterías y el Pedelec

- ✓ Básicamente deben evitarse las temperaturas inferiores a -10 °C o superiores a +40 °C.
- ✓ Para garantizar una vida útil larga de las baterías, se recomienda el almacenamiento a aprox. 10 °C hasta 20 °C.
- ✓ El Pedelec, el ordenador de a bordo, la batería y el cargador deben almacenarse por separado.

4.4.1 Pausa de servicio

Aviso

La batería se descarga mientras no está en uso. Como consecuencia, la batería puede sufrir daños.

- ▶ La batería debe recargarse después de 6 meses respectivamente.

Si la batería se conecta de forma prolongada al cargador, puede sufrir daños.

- ▶ Nunca conectar la batería de forma prolongada al cargador.

La batería del ordenador de a bordo se descarga mientras no está en uso. Como consecuencia, se pueden sufrir daños irreparables.

- ▶ Cargar la batería del ordenador de a bordo cada 3 meses durante al menos 1 hora.

- ▶ Si el Pedelec no se utiliza durante hasta cuatro semanas, retirar el ordenador de a bordo de su soporte. Guardar el ordenador de a bordo en un entorno seco a temperatura ambiente.

- ▶ Si el Pedelec se pone fuera de servicio durante más de cuatro semanas, debe prepararse una pausa de servicio.

4.4.1.1 Preparación de una pausa de servicio

- ✓ Retirar la ateria del Pedelec.
- ✓ Cargar la batería desde el 30 % al 60 %.
- ✓ Limpiar el Pedelec con un paño húmedo y conservar con un spray de cera. No lavar nunca la zona de fricción de los frenos.
- ✓ Antes de largos periodos de parada, se recomienda realizar una inspección, una limpieza exhaustiva y la conservación en el establecimiento especializado.

4.4.1.2 Realización de una pausa de servicio

- 1 Almacenar el Pedelec, la batería y el cargador en un espacio limpio y seco. Recomendamos que el almacenamiento se realice en espacios no habitados con avisadores de humos. Son adecuados los lugares secos con una temperatura ambiente de 10 °C a 20 °C.
- 2 Cargar el ordenador de a bordo cada 3 meses durante al menos 1 hora.
- 3 Comprobar el estado de carga de la batería tras 6 meses. Si solo se enciende un LED del indicador de carga, volver a cargar la batería desde el 30 % al 60 %.



5 Montaje

ADVERTENCIA

Peligro de sufrir lesiones en los ojos

Si se realizan ajustes inadecuados de los componentes, pueden producirse problemas. Como consecuencia pueden producirse lesiones graves en la zona de la cara.

- ▶ Para el montaje utilizar siempre gafas de protección para la protección de los ojos.

ATENCIÓN

Peligro de caída y de aplastamiento por activación involuntaria

Existe peligro de lesiones en caso de activación involuntaria del sistema de accionamiento.

- ▶ Retirar la batería.

- ✓ Montar el Pedelec en un entorno limpio y seco.
- ✓ El *entorno de trabajo* debe encontrarse a una temperatura de 15 °C a 25 °C.
- ✓ El soporte de montaje utilizado debe estar homologado al menos para el peso máximo de 30 kg.

5.1 Desembalaje

El material de embalaje se compone principalmente de cartón y lámina de plástico.

- ▶ Eliminar el embalaje conforme a los requisitos oficiales (véase el capítulo 10).
- ⇒ El Pedelec se monta completamente en el taller para fines de prueba y, a continuación, se desmonta para el transporte. El Pedelec viene montado previamente del 95 % al 98 %.

Volumen de suministro

<input type="checkbox"/>	1 Pedelec montado previamente
<input type="checkbox"/>	1 rueda delantera
<input type="checkbox"/>	2 pedales
<input type="checkbox"/>	2 cierres rápidos (opcionales)
<input type="checkbox"/>	1 cargador
<input type="checkbox"/>	1 manual de instrucciones en CD
<input type="checkbox"/>	1 batería (se suministra independientemente del Pedelec)

5.2 Herramientas necesarias

Para montar el Pedelec se necesitan estas herramientas:

	Cuchilla
	Llave de estrella 8 mm, 9 mm, 10 mm, 13 mm, 14 mm y 15 mm
	Llave dinamométrica rango de trabajo de 5-40 Nm
	Manillar by.schulz: Vasos TORX®: 4 mm, 5 mm y 6 mm De lo contrario: Vasos de hexágono interior: 4 mm, 5 mm y 6 mm
	Llave de hexágono interior 2 mm, 2,5 mm, 3 mm, 4 mm, 5 mm, 6 mm y 8 mm
	Llave para cabeza estriada T25
	Destornillador de estrella
	Destornillador de ranura

Tabla 30: Herramientas necesarias para la montaje



5.3 Puesta en marcha

Debido a que la primera puesta en marcha del Pedelec requiere el uso de herramientas especiales y de conocimientos técnicos específicos, solo deberá llevarse a cabo por personal especializado debidamente formado.

La práctica ha demostrado que un Pedelec que no se ha vendido se entrega a los clientes para que realicen pruebas de circulación, siempre que esté listo para la circulación.

- ▶ Es recomendable que cada Pedelec sea ajustado inmediatamente después del montaje para que esté en un estado totalmente listo para el uso.
- ▶ En el protocolo de montaje (véase el capítulo [11.2](#)) se describen todas las inspecciones, las pruebas y los trabajos de mantenimiento relevantes para la seguridad.
- ▶ Para ajustar el Pedelec para que esté en un estado listo para la marcha, deben realizarse todos los trabajos de montaje.
- ▶ Para la documentación del aseguramiento de la calidad debe cumplimentarse un protocolo de montaje (véase el capítulo 11.1).

5.3.1 Comprobación de la batería

Debe comprobarse la batería antes de la primera carga.

- ▶ Pulsar el **botón de conexión/desconexión (batería)**.
 - ⇒ Si no se enciende ningún LED del indicador de carga, puede que la batería esté dañada.
 - ⇒ Si se enciende al menos uno pero no todos los LED del indicador de carga, puede cargarse la batería completamente.



5.3.2 Preparación de la rueda

En las paredes laterales de las cubiertas se encuentra una flecha de sentido de la marcha con la inscripción ROTATION. En las cubiertas más antiguas, esta inscripción es "DRIVE". La flecha de sentido de la marcha indica el sentido de la marcha recomendado. En las cubiertas de carretera, el sentido de la marcha tiene sobre todo motivos ópticos.



Figura 49: Flecha de sentido de la marcha

En terreno no asfaltado, el significado del sentido de la marcha es claramente mayor, ya que aquí el perfil provoca el dentado con el terreno. Mientras que la rueda trasera debe transmitir las fuerzas de accionamiento, la rueda delantera se encarga de la transmisión de las fuerzas de frenado y de dirección. Las fuerzas de accionamiento y de frenado tienen diferentes sentidos de acción. Por esta razón, algunas cubiertas se montan de forma opuesta en la rueda delantera y la rueda trasera. En estas cubiertas hay dos flechas de sentido de la marcha:

- La flecha de sentido de la marcha FRONT indica el sentido de rotación recomendado para la rueda delantera.
- La flecha de sentido de la marcha REAR indica el sentido de rotación recomendado para la rueda trasera.



Figura 50: Flecha de sentido de la marcha en cubiertas de MTB

- ▶ Al insertar la rueda en la horquilla, la flecha de sentido de la marcha debe señalar en el sentido de la marcha.
- ▶ También hay perfiles de cubierta independientes del sentido de la marcha sin flecha de sentido de la marcha.



5.3.3 Montaje de la rueda en la horquilla SUNTOUR

Solo es válido para horquillas Suntour con este equipamiento.

5.3.3.1 Eje roscado (12AH2 y 15AH2)

Solo es válido para horquillas Suntour con este equipamiento.

✓ Antes del montaje debe asegurarse que la junta tórica esté colocada correctamente en la parte roscada.

- 1 Insertar la rueda delantera en la puntera de la horquilla.
- 2 Insertar el eje en el buje en el lado de accionamiento.



Figura 51: Inserción del eje en la dirección de la flecha

- 3 Apretar el eje con una llave de hexágono interior de 6 mm con 8 a 10 Nm. La rosca del eje debe estar visible.

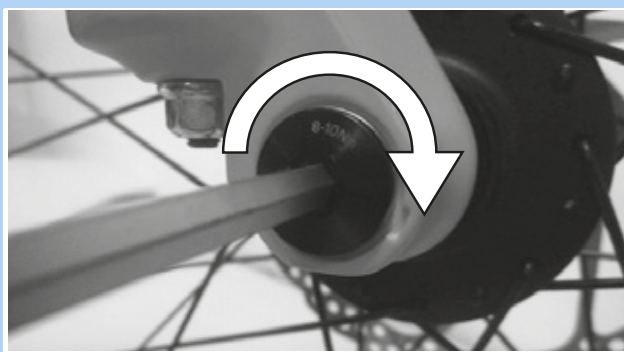


Figura 52: Apriete del eje en la dirección de la flecha

- 4 Insertar el tornillo de seguridad en el lado que no es el de accionamiento.



Figura 53: Inserción de la palanca de cierre rápido en el eje

- 5 Apretar el tornillo de seguridad con una llave de hexágono interior de 5 mm con 5 a 6 Nm.



Figura 54: Apriete del tornillo de seguridad

⇒ La rueda está montada.



5.3.3.2 Eje transversal de 20 mm

Solo es válido para horquillas Suntour con este equipamiento.

⚠ ATENCIÓN

Caída por eje transversal suelto

Si el eje transversal está montado de forma defectuosa o incorrecta, puede atascarse en el disco de freno y bloquear la rueda. Como consecuencia puede producirse una caída.

- ▶ No montar nunca un eje transversal defectuoso.

Caída debido a que el eje transversal está defectuoso o montado incorrectamente

El disco de freno alcanza temperaturas muy altas durante el funcionamiento. Las piezas del eje transversal pueden resultar dañadas como consecuencia. El eje transversal se afloja. Como consecuencia puede producirse una caída con lesiones.

- ▶ El eje transversal y el disco de freno deben estar situados uno frente al otro.

Caída debido al ajuste incorrecto del eje transversal

Una fuerza de tensado insuficiente tiene como consecuencia una aplicación de fuerza incorrecta. La horquilla de suspensión o el pasante suelto pueden romperse. Como consecuencia puede producirse una caída con lesiones.

- ▶ El eje transversal nunca se debe fijar utilizando una herramienta (p. ej. martillo o alicates).

- 1 Insertar el eje transversal en el buje en el lado de accionamiento.

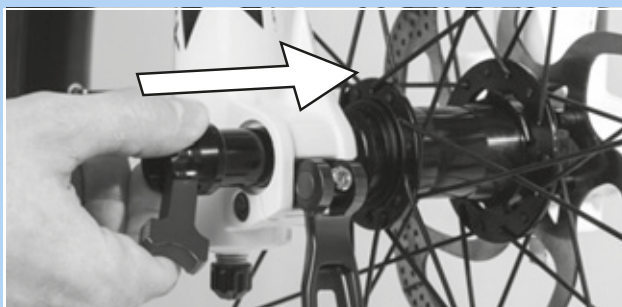


Figura 55: Inserción del eje transversal en la dirección de la flecha

- 2 Apretar el eje transversal con la palanca roja.

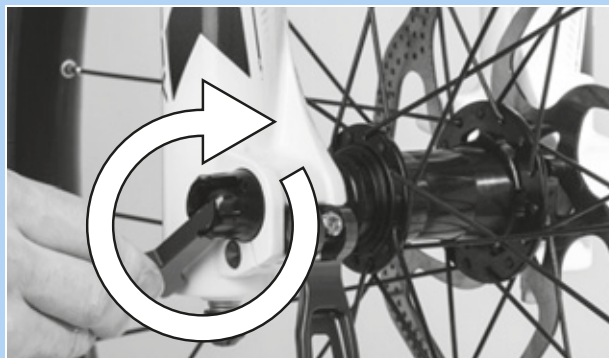


Figura 56: Apriete del eje en la dirección de la flecha

- 3 Insertar la palanca roja en el eje transversal.

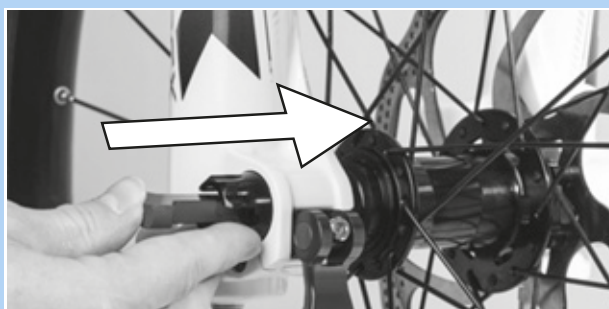


Figura 57: Inserción de la palanca roja en la dirección de la flecha

- 4 Cerrar la palanca de cierre rápido.



Figura 58: Presión de la palanca de cierre rápido en la dirección de la flecha

⇒ El eje transversal está asegurado.



- 5 Comprobar la posición y la fuerza de tensado de la palanca de cierre rápido. La palanca de cierre rápido tiene que estar a ras en el amortiguador.



Figura 59: Posición perfecta de la palanca tensora

- 6 En caso necesario, ajustar la fuerza de tensado de la palanca tensora con una llave de hexágono interior de 4 mm.

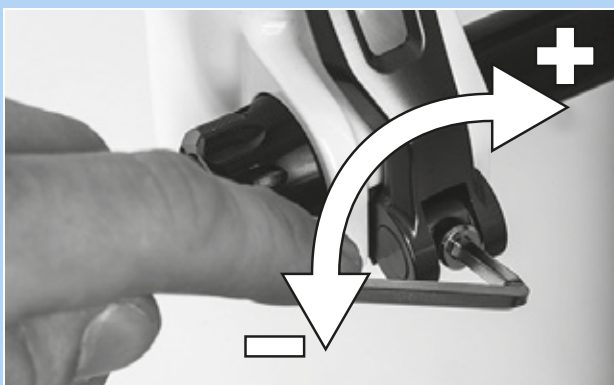


Figura 60: Ajuste de la fuerza de tensado del cierre rápido

- 7 Comprobar la posición y la fuerza de tensado de la palanca de cierre rápido.

⇒ La rueda está montada.

5.3.3.3 Cierre rápido Q-LOC

Solo es válido para horquillas Suntour con este equipamiento.

⚠ ATENCIÓN

Caída debido a que el cierre rápido se ha soltado

Si el cierre rápido está montado de forma defectuosa o incorrecta, puede enredarse en el disco de freno y bloquear la rueda. Como consecuencia puede producirse una caída.

- ▶ No montar nunca un cierre rápido defectuoso.

Caída debido a que el cierre rápido está defectuoso o montado incorrectamente

El disco de freno alcanza temperaturas muy altas durante el funcionamiento. Las piezas del cierre rápido pueden resultar dañadas a causa de ello. Esto puede hacer que el cierre rápido se suelte. Como consecuencia puede producirse una caída con lesiones.

- ▶ La palanca de cierre rápido de la rueda delantera y el disco de freno deben estar situados uno frente al otro.

Caída debido al ajuste incorrecto de la fuerza de tensado

Una fuerza de tensado excesiva puede dañar el cierre rápido, de manera que pierda su función.

Una fuerza de tensado insuficiente tiene como consecuencia una aplicación de fuerza incorrecta. La horquilla de suspensión o el cierre rápido pueden romperse. Como consecuencia puede producirse una caída con lesiones.

- ▶ El cierre rápido nunca se debe fijar utilizando una herramienta (p. ej. martillo o alicates).
- ▶ Utilizar solo palancas tensoras con la fuerza de tensado ajustada correctamente.



- ✓ Antes del montaje hay que asegurarse de que la brida del cierre rápido está abierta. Abrir la palanca completamente.

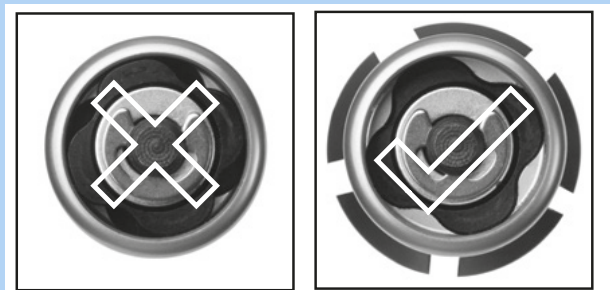


Figura 61: Brida cerrada y abierta

- 1 Insertar el cierre rápido hasta que se oiga un clic. Asegurarse de que la brida está abierta.



Figura 62: Inserción del cierre rápido en la dirección de la flecha

- 2 Ajustar la tensión con la palanca tensora medio abierta hasta que la brida esté en la puntera.

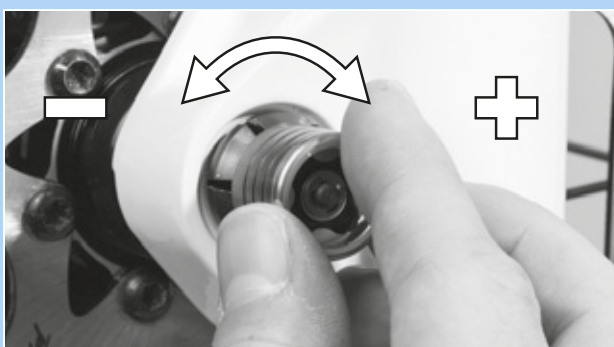


Figura 63: Ajuste de la tensión

- 3 Cerrar completamente el cierre rápido. Comprobar la fijación correcta y, en caso necesario, reajustar el cierre rápido en la brida.



Figura 64: Cierre del cierre rápido

⇒ La rueda está montada.



5.3.4 Montaje de los pedales

Para que los pedales no se suelten al pedalear, estos tienen dos roscas diferentes.

- El pedal situado en el sentido de la marcha a la izquierda tiene una rosca a la izquierda y está identificado con una L.
- El pedal situado en el sentido de la marcha a la derecha tiene una rosca a la derecha y está identificado con una R.

La marca se encuentra en el extremo de la cabeza, en el eje o en el cuerpo del pedal.



Figura 65: Ejemplo de identificación de los pedales

- 1 Aplicar grasa repelente del agua en la rosca de los dos pedales.
- 2 Girar el pedal identificado con una L con la mano en sentido antihorario en el brazo de manivela izquierdo visto en el sentido de la marcha.



Figura 66: Pedal L en el brazo de manivela izquierdo

- 3 Girar el pedal identificado con una R con la mano en sentido horario en el brazo de manivela derecho visto en el sentido de la marcha.



Figura 67: Pedal R en el brazo de manivela derecho

- 4 Utilizar una llave inglesa de 15 mm para apretar la rosca izquierda del pedal en sentido antihorario y la rosca derecha del pedal en sentido horario con un valor de apriete de 33 Nm a 35 Nm.



5.3.5 Preparación de la tija de sillín LIMOTEC

Solo es aplicable para Pedelecs con este equipamiento

- 1** Calcular la tija de sillín con respecto a la longitud de la pierna del/de la ciclista con la fórmula de la altura del sillín:
Altura del sillín (SH) = longitud interior de la pierna (I) \times 0,9
- 2** Bajar la tija de sillín a mayor profundidad en el tubo del sillín.
- 3** Para ello, el cable Bowden de la tija de sillín debe reapretarse en el cuadro en cuanto a la longitud hasta el control remoto, en la medida en que se haya bajado la tija de sillín.
- 4** En caso necesario, acortar el cable Bowden de la tija de sillín en el manillar.



5.3.6 Comprobación de la potencia y del manillar

5.3.6.1 Comprobación de las conexiones

- 1 Situarse delante del Pedelec. Sujetar la rueda delantera entre las piernas. Agarrar los puños del manillar.
 - 2 Intentar girar el manillar en sentido contrario a la rueda delantera.
- ⇒ La potencia no debe poderse mover ni girar.
- 3 Si la potencia se puede girar, comprobar la sujeción.
- ⇒ Si la potencia no se puede fijar, ponerse en contacto con el establecimiento especializado.

5.3.6.2 Comprobación de la fijación correcta

- 1 Apoyarse con el peso corporal completo sobre el manillar.
- ⇒ El manillar no debe desplazarse hacia abajo en la horquilla.

Potencia con palanca tensora versión I

- 2 Si el manillar debe moverse, aumentar la tensión de la palanca para la palanca tensora.
- 3 Girar la tuerca moleteada en sentido horario con la palanca tensora abierta.
- 4 Cerrar la palanca tensora y comprobación de nuevo la fijación correcta.
- 5 Si el manillar no se puede fijar, ponerse en contacto con el establecimiento especializado.

Potencia con palanca tensora versión II y potencia con tornillo

- ▶ Si el manillar no se puede fijar, ponerse en contacto con el establecimiento especializado.

5.3.6.3 Comprobación del juego de rodamiento

- 1 Colocar los dedos de una mano alrededor de la cubierta del cojinete de dirección. Accionar el freno de la rueda delantera con la otra mano e intentar mover el Pedelec hacia delante y atrás.
Tener en cuenta que en las horquillas de suspensión y los frenos de disco es posible que haya un juego palpable por los casquillos del cojinete extraídos o juego en las almohadillas de freno.
- ⇒ Las mitades de la cubierta del cojinete no deben moverse la una hacia la otra.
- 2 Ajustar el juego de rodamiento lo más rápido que sea posible de acuerdo con el manual de reparación de la potencia, ya que de lo contrario el cojinete resultará dañado. Ponerse en contacto con el establecimiento especializado.

5.4 Venta del Pedelec

- ▶ Cumplimentar carné de Pedelec en la cubierta del manual de instrucciones.
- ▶ Anotar el fabricante y el número de la llave de la batería.
- ▶ Adaptar el Pedelec al/a la ciclista, véase el capítulo 6.5.
- ▶ Ajustar la pata, la palanca de cambio.
- ▶ Instruir al propietario y al/a la ciclista en relación con todas las funciones del Pedelec (véase el capítulo 6.3).

6 Funcionamiento

6.1 Riesgos y peligros

ADVERTENCIA

Lesiones y peligro de muerte debido al ángulo muerto

Otros usuarios de la vía pública, como autobuses, camiones, automóviles o peatones, subestiman a menudo la velocidad de los Pedelects. También ocurre a menudo que los Pedelects no se ven durante la circulación por las vías públicas. Como consecuencia puede producirse un accidente con lesiones graves o mortales.

- ▶ Utilizar un casco. El casco tiene que tener una tira reflectante o iluminación en un color bien visible.
- ▶ Se aconseja que la ropa sea clara o reflectante. El material fluorescente también es adecuado. Un chaleco o una banda reflectantes para la parte superior del cuerpo ofrecen mayor seguridad aún.
- ▶ Circular siempre de manera defensiva.
- ▶ Prestar atención al ángulo muerto en los vehículos que están girando. Reducir la velocidad en el caso de usuarios de la vía pública que giren hacia la derecha.

Lesiones y peligro de muerte debido a errores de conducción

Un Pedelect no es una bicicleta. Los errores de conducción y las velocidades subestimadas pueden provocar rápidamente situaciones peligrosas. Como consecuencia puede producirse una caída con lesiones graves o mortales.

- ▶ Por esta razón, si ha transcurrido un periodo de tiempo prolongado desde la última circulación en bicicleta, es recomendable acostumbrarse lentamente a la circulación por las vías pública y a la velocidad antes de circular a velocidades superiores a 12 km/h. Aumentar progresivamente los grados de asistencia.
- ▶ Practicar regularmente los frenados a fondo.
- ▶ Realizar con éxito un curso de seguridad de conducción.

ADVERTENCIA

Lesiones y peligro de muerte debido a distracciones

La falta de concentración en el tráfico aumenta el riesgo de accidentes. Puede producirse una caída con lesiones graves.

- ▶ No distraerse nunca con el ordenador de a bordo o el teléfono móvil.
- ▶ Para realizar entradas en el ordenador de a bordo que vayan más allá del cambio del grado de asistencia, detener el Pedelect. Introducir los datos solo cuando se esté parado.

ATENCIÓN

Caída debido a ropa holgada

Los radios de las *ruedas* y la *transmisión por cadena* pueden enganchar y arrastrar cordones de zapatos, bufandas y otras prendas sueltas. Como consecuencia, puede producirse una caída con lesiones.

- ▶ Utilizar calzado resistente y ropa ajustada.

Caída debido a los daños no detectados

Tras una caída, accidente o volcado del Pedelect, pueden producirse daños graves en el sistema de frenado, en los cierres rápidos o en el cuadro. Como consecuencia, puede producirse una caída con lesiones.

- ▶ Poner el Pedelect fuera de servicio. Ponerse en contacto con el establecimiento especializado.

 **ATENCIÓN**
Caída debido a la fatiga del material

En caso de un uso intensivo se puede producir fatiga del material. En caso de fatiga del material, un componente puede fallar de forma inesperada. Como consecuencia, puede producirse una caída con lesiones.

- ▶ Poner el Pedelec fuera de servicio inmediatamente en caso de signos de fatiga del material. Solicitar la comprobación del componente en el establecimiento especializado.
- ▶ Solicitar periódicamente la realización de los trabajos de mantenimiento prescritos en el establecimiento especializado. Durante el mantenimiento, el Pedelec se comprueba en cuanto a indicios de fatiga del material en el cuadro, la horquilla, la suspensión de los elementos de suspensión (si están disponibles) y los componentes de materiales compuestos.

El carbono se resquebraja por la radiación de calor (p. ej. calefacción) en entornos cercanos. Como consecuencia se puede producir la rotura de carbono y la caída con lesiones.

- ▶ No exponer nunca las piezas de carbono del Pedelec a fuentes de fuerte calor.

Caída debido a las malas condiciones de la carretera

Los objetos sueltos, como por ejemplo ramas y astillas, pueden quedar atrapados en las ruedas y provocar una caída con lesiones.

- ▶ Tener en cuenta las condiciones de la carretera.
- ▶ Conducir a baja velocidad y frenar a tiempo.

Las *cubiertas* pueden resbalar sobre calzadas húmedas. En caso de humedad, debe preverse una distancia de frenado aumentada. La sensación de frenado varía con respecto a la sensación habitual. Por ello, puede producirse una pérdida de control o una caída que, a su vez, puede provocar lesiones.

- ▶ En caso de lluvia, conducir a baja velocidad y frenar a tiempo.

 **ATENCIÓN**
Caída debido a la suciedad

Las grandes acumulaciones de suciedad pueden obstaculizar las funciones del Pedelec, como por ejemplo la función de los frenos. Como consecuencia, puede producirse una caída con lesiones.

- ▶ Retirar las grandes acumulaciones de suciedad antes de la circulación.

Aviso

La *presión de inflado* puede superar la presión máxima admisible debido al calor o a la radiación solar directa. De esta forma, las *cubiertas* pueden resultar dañadas.

- ▶ No estacionar nunca el Pedelec al sol.
- ▶ Durante los días cálidos, controlar la *presión de inflado* y regular en caso necesario.

Durante la conducción en bajadas pueden alcanzarse velocidades altas. El Pedelec solo está diseñado para superar la velocidad de 25 km/h durante un breve periodo de tiempo. Si se supera este tiempo, pueden fallar en particular las *cubiertas*.

- ▶ Si se alcanzan velocidades superiores a 25 km/h, frenar el Pedelec.

Debido al diseño abierto, pueden averiarse funciones individuales debido a la penetración de humedad a temperaturas extremadamente bajas.

- ▶ Secar siempre el Pedelec y mantenerlo protegido contra heladas.
- ▶ Si el Pedelec va a utilizarse a temperaturas inferiores a 3 °C, deberá realizarse una inspección previa en el establecimiento especializado y realizar la preparación para el uso en invierno.

Circular por terreno no asfaltado carga las articulaciones de los brazos. Dependiendo del estado de la calzada y de la preparación física, realizar pausas en la marcha cada 30 y hasta 90 minutos.

6.2 Consejos para una autonomía restante mayor

La autonomía restante del Pedelec depende de muchos factores de influencia. Con una carga de la batería se pueden recorrer menos de 20 kilómetros al igual que incluso es posible superar claramente los 100 kilómetros.

Generalmente existen un par de consejos que permiten maximizar la autonomía restante.

Elementos de suspensión

- ▶ Solo si es necesario, abrir la horquilla de suspensión y el amortiguador en terrenos o en senderos de grava. Bloquear la horquilla de suspensión y el amortiguador en carreteras asfaltadas o en la montaña.

Potencia del ciclista

Cuanta mayor sea la potencia propia que aporte el/la ciclista, mayor será la autonomía restante que pueden alcanzarse.

- ▶ Reducir la marcha en de 1 a 2 marchas para aumentar de este modo la fuerza aportada o la cadencia.

Cadencia

- ▶ Circular con cadencias superiores a 50 vueltas por minuto. Esto optimiza el grado de efectividad del accionamiento eléctrico.
- ▶ Evitar el pedaleo muy lento.

Peso

- ▶ Minimizar el peso total del Pedelec y del equipaje.

Arranque y frenada

- ▶ Circular durante distancias largas con una velocidad uniforme.
- ▶ Evitar el arranque y la frenada frecuentes.

Grado de asistencia

- ▶ Cuanto mayor sea el grado de asistencia seleccionado, menor será la autonomía restante.

Cambio de marchas

- ▶ Utilizar una marcha más reducida y un grado de asistencia más bajo para el arranque y los ascensos.
- ▶ Aumentar la marcha de acuerdo con el terreno y la velocidad.
- ▶ Lo ideal son 50-80 vueltas de la manivela.
- ▶ Evitar las cargas elevadas sobre las manivelas durante cambio de marchas.
- ▶ Retroceder las marchas a tiempo, p. ej. antes de los ascensos.

Cubierta

- ▶ Seleccionar siempre las cubiertas adecuadas para el terreno. Generalmente los perfiles finos permiten rodar de forma más ligera que los perfiles gruesos. Los tacos altos y los espacios intermedios grandes inciden en la mayoría de los casos de forma negativa en el consumo de energía.
- ▶ En asfalto se aplica lo siguiente: Circular siempre con la máxima presión de inflado permitida.
- ▶ En terreno no asfaltado en pistas de grava irregulares o en suelos blandos en bosques o césped se aplica lo siguiente: Cuanto menor sea la presión de inflado, menor será la resistencia a la rodadura y, de este modo, el consumo de energía del sistema de accionamiento eléctrico.

Batería

Con el descenso de la temperatura aumenta la resistencia eléctrica. La capacidad de rendimiento de la batería se reduce. Por ello, en invierno debe contarse con la reducción de la autonomía restante habitual.

- ▶ En invierno utilizar una funda protectora térmica para la batería.

La autonomía restante también depende de la antigüedad, el estado de cuidado y el estado de carga de la batería.

- ▶ Cuidar la batería y, en caso necesario, sustituir las baterías antiguas.

6.3 Mensajes de sistema

6.3.1 Indicaciones de advertencia en el ordenador de a bordo



Figura 68: Ejemplo de indicación de advertencia W0110

Código	Causa	Limitación	Remedio
W011	La velocidad de marcha no puede determinarse.	La máxima velocidad hasta la que se activa la asistencia al pedaleo posiblemente es más baja de lo normal.	<ol style="list-style-type: none"> 1 Comprobar si los sensores de velocidad están montados correctamente. 2 Si el problema persiste, ponerse en contacto con el establecimiento especializado.
W013	El sensor de apriete posiblemente no se ha inicializado de forma correcta y completa.	Es posible que la asistencia al pedaleo sea más baja de lo normal.	<ol style="list-style-type: none"> 1 Retirar el pie del pedal. 2 Pulsar el botón de conexión/desconexión (batería). ⇒ El sistema se vuelve a conectar. 3 Si el problema persiste, ponerse en contacto con el establecimiento especializado.
W032	Es posible que, en lugar de un cambio mecánico, se haya montado un cambio electrónico.	Es posible que la asistencia al pedaleo activada en el grado de asistencia ANDA sea más baja de lo normal.	<ol style="list-style-type: none"> 1 Montar de nuevo el desviador para el que ha sido diseñado el sistema. 2 Si el problema persiste, ponerse en contacto con el establecimiento especializado.
W105	Se ha detectado una desconexión de corriente inesperada.	...	<ol style="list-style-type: none"> 1 Desconectar y conectar de nuevo el sistema de accionamiento. 2 Si el error se muestra de forma continuada, ponerse en contacto con el establecimiento especializado. 3 Comprobar si el soporte de la batería está suelto. 4 Comprobar si el cable de red está desconectado.
W200 (W020)	Si la temperatura supera el rango de servicio garantizado, la batería se desconecta.	El sistema de accionamiento no se inicia.	<ul style="list-style-type: none"> ► En caso de que se supere el rango de temperatura en el que es posible que se produzca la descarga, dejar que la batería se enfríe en un lugar fresco sin radiación solar directa hasta la temperatura interior de la batería haya bajado lo suficiente. ► Si la temperatura es más baja que la temperatura en la que es posible que se produzca la descarga, colocar la batería en un espacio interior cálido hasta que la temperatura interior de la batería haya aumentado lo suficiente.
W302 (W032)	Se ha montado una unidad de cambio de marcha que se diferencia de la configuración del sistema.	No es posible cambiar de marcha.	<ul style="list-style-type: none"> ► Ponerse en contacto con el establecimiento especializado.

Tabla 31: Lista de indicaciones de advertencia SC-E5003

6.3.2 Visualización de mensajes de error

Si se muestra un mensaje de error en la pantalla completa, deberá seguirse uno de los procesos descritos a continuación para restaurar la visualización.

- 1 Pulsar el botón de conexión/desconexión (batería).
- 2 Retirar la batería del soporte.
- 3 Insertar de nuevo la batería.
- 4 Iniciar el sistema.



Figura 69: Ejemplo de mensaje de error E010

Código	Causa	Limitación	Remedio
E010	Se ha detectado un error de sistema.	No se activa ninguna asistencia al pedaleo durante la marcha.	<ol style="list-style-type: none"> 1 Pulsar el botón de conexión/desconexión (batería). 2 Si el problema persiste, ponerse en contacto con el establecimiento especializado.
E013	Se ha detectado una irregularidad en el firmware de la unidad de accionamiento.	No se activa ninguna asistencia al pedaleo durante la marcha.	<ul style="list-style-type: none"> ▶ Ponerse en contacto con el establecimiento especializado.
E014	Es posible que el sensor de velocidad se haya montado de forma incorrecta.	No se activa ninguna asistencia al pedaleo durante la marcha.	<ul style="list-style-type: none"> ▶ Ponerse en contacto con el establecimiento especializado.
E020	Se ha detectado un error de comunicación entre la batería y la unidad de accionamiento.	No se activa ninguna asistencia al pedaleo durante la marcha.	<ol style="list-style-type: none"> 1 Comprobar que el cable entre la unidad de accionamiento y la batería está conectado correctamente. 2 Si el problema persiste, ponerse en contacto con el establecimiento especializado.
E021	La batería conectada a la unidad de accionamiento cumple con los estándares del sistema, pero no es compatible.	No se activa ninguna asistencia al pedaleo durante la marcha.	<ol style="list-style-type: none"> 1 Pulsar el botón de conexión/desconexión (batería). 2 Si el problema persiste, ponerse en contacto con el establecimiento especializado.
E022	La batería conectada a la unidad de accionamiento no cumple con los estándares del sistema.	Desconexión de todas las funciones del sistema.	<ol style="list-style-type: none"> 1 Pulsar el botón de conexión/desconexión (batería). 2 Si el problema persiste, ponerse en contacto con el establecimiento especializado.
E023	Se ha detectado una irregularidad eléctrica en la batería.	El sistema de accionamiento no se inicia.	<ul style="list-style-type: none"> ▶ Ponerse en contacto con el establecimiento especializado.
E024	La protección contra sobrecorriente de la batería se ha activado.	El sistema de accionamiento no se inicia.	<ul style="list-style-type: none"> ▶ Ponerse en contacto con el establecimiento especializado.
E025	La batería no detecta la unidad de accionamiento.	El sistema de accionamiento no se inicia.	<ul style="list-style-type: none"> ▶ Ponerse en contacto con el establecimiento especializado.
E030	El desviador montado es diferente al desviador que está configurado en el sistema.	La asistencia no se activa durante la marcha.	<ul style="list-style-type: none"> ▶ Ponerse en contacto con el establecimiento especializado.
E033	El funcionamiento del sistema no es compatible con el firmware actual.	No se activa ninguna asistencia al pedaleo durante la marcha.	<ul style="list-style-type: none"> ▶ Ponerse en contacto con el establecimiento especializado.
E034 (E013)	Se ha detectado una irregularidad en el firmware de la unidad de accionamiento.	No se activa ninguna asistencia al pedaleo durante la marcha.	<ul style="list-style-type: none"> ▶ Ponerse en contacto con el establecimiento especializado.

Tabla 32: Lista de mensajes de error




Código	Causa	Limitación	Remedio
E035	Error de configuración.	Durante la marcha no se activa ninguna asistencia.	► Ponerse en contacto con el establecimiento especializado.
E043	Es posible que el firmware de la pantalla esté corrupto.	No se activa ninguna asistencia al pedaleo durante la marcha.	► Ponerse en contacto con el establecimiento especializado.
E050 (E014)	Es posible que el sensor de velocidad se haya montado de forma incorrecta.	No se activa ninguna asistencia al pedaleo durante la marcha.	► Ponerse en contacto con el establecimiento especializado.

Tabla 32: Lista de mensajes de error

6.3.3 Mensaje de error de la batería

Símbolos:

La batería puede indicar errores mediante patrones de luces de los LED.

 LED encendido
  LED apagado
  LED intermitente






Tipo	Estado	Patrones de luces	Remedio
Error de sistema	Error de comunicación con el sistema del Pedelec.		<ol style="list-style-type: none"> 1 Comprobar si el cable de carga está conectado de manera fija y correcta. 2 Si el problema persiste, ponerse en contacto con establecimiento especializado.
Protección térmica	Si la temperatura supera el rango de servicio garantizado, la batería se desconecta.		<ol style="list-style-type: none"> 1 Almacenar la batería en un lugar fresco sin radiación solar directa hasta la temperatura interior de la batería haya bajado lo suficiente. 2 Si el problema persiste, ponerse en contacto con establecimiento especializado.
Error en la autenticación de seguridad	Esto se indica si no se encuentra conectada ninguna unidad de accionamiento original. Esto se indica si uno de los cables no está conectado.		<ol style="list-style-type: none"> 1 Conectar la batería original y la unidad de accionamiento original. 2 Comprobar el estado de los cables. 3 Si el problema persiste, ponerse en contacto con establecimiento especializado.
Error de carga	Esto se indica si se produce un error durante el proceso de carga.		<ol style="list-style-type: none"> 1 Retirar la clavija de enchufe entre la batería y el cargador. 2 Pulsar el botón de conexión/desconexión (batería) mientras que solo esté conectada la batería. 3 Si el problema persiste, ponerse en contacto con establecimiento especializado.
Fallo de funcionamiento de la batería	Error eléctrico en la batería.		<ol style="list-style-type: none"> 1 Conectar el cargador a la batería. 2 Retirar el cargador. 3 Pulsar el botón de conexión/desconexión mientras está conectada la batería. 4 Si el problema persiste, ponerse en contacto con establecimiento especializado.

Tabla 33: Mensajes de error de la batería

6.4 Instrucción y servicio de atención al cliente

El establecimiento especializado que lleva a cabo la entrega del producto es el responsable del servicio de atención al cliente. Sus datos de contacto se indican en el carné de Pedelec del presente manual de instrucciones. El establecimiento especializado informará personalmente al nuevo propietario sobre todas las funciones del Pedelec a más tardar en el momento de la entrega del mismo. El presente manual de instrucciones se entrega con cada Pedelec para su consulta posterior.

El establecimiento especializado que lleva a cabo la entrega del producto también realizará en el futuro todos los trabajos de mantenimiento, reconstrucción o reparación.

6.5 Adaptación del Pedelec



ATENCIÓN

Caída por pares de apriete mal ajustados

Si un tornillo se aprieta demasiado fuerte puede romperse. Si un tornillo se aprieta demasiado flojo puede soltarse. Como consecuencia puede producirse una caída con lesiones.

- ▶ Respetar siempre los pares de apriete indicados en el tornillo y el manual de instrucciones.

Solo un Pedelec adaptado garantiza la comodidad de conducción deseada y una actividad saludable.

Si cambia el peso corporal o la carga máxima del equipaje, deberán realizarse de nuevo todos los ajustes.

6.5.1 Preparación

Para adaptar el Pedelec se necesitan estas herramientas:

	Cinta métrica
	Báscula
	Nivel de burbuja
	Llave de estrella 8 mm, 9 mm, 10 mm, 13 mm, 14 mm y 15 mm
	Llave dinamométrica rango de trabajo de 5-40 Nm
	Llave de hexágono interior 2 mm, 2,5 mm, 3 mm, 4 mm, 5 mm, 6 mm y 8 mm
	Destornillador de estrella
	Destornillador de ranura

Tabla 34: Herramientas necesarias para la montaje

6.5.2 Adaptación de la secuencia del Pedelec

► Mantener el orden de la adaptación.

Orden	Adaptación	Capítulo	Solo en Pedelecs con los componentes				
			Tija de sillín de paralelogramo	Puños ergonómicos	Horquilla de suspensión	Amortiguador de la horquilla trasera	Faro
1.1	Sillín	6.5.4.1					
1.2	• Alinear el sillín	6.5.4.2					
1.3	• Ajustar la altura del sillín	6.5.4.4					
1.4	• Ajustar la inclinación del sillín	6.5.4.5					
2	Manillar	6.5.5					
3	Potencia	6.5.6					
4	Puños	6.5.7		x			
5	Cubierta	6.5.8					
6.1	Freno	6.5.9.1					
6.2	• Posición de las palancas de freno	6.5.9.2					
6.3	• Ángulo de inclinación de la palanca de freno	6.5.9.3					
6.4	• Calcular el ancho de agarre	6.5.9.4					
6.5	• Punto de presión	6.5.9.6					
6.5	• Introducción de las almohadillas de freno	6.5.9.6					
7	Cambio de marchas	6.6.10					
8	Montar y asegurar el ordenador de a bordo	6.5.11					
9	Adaptar la suspensión						
	- Ajustar la horquilla de suspensión SAG	6.5.12			x		
	- Ajustar el amortiguador de niveles de tracción de la horquilla de suspensión	6.5.13			x		
10	Luz	6.5.16					x
11	Ajustar el ordenador de a bordo						
12	Conectar dispositivos externos						

6.5.3 Determinación de la posición de asiento

El punto de partida para una postura cómoda es la posición correcta de la pelvis. Si la pelvis está en una posición incorrecta, puede ser la causa de diferentes dolores en el cuerpo, p. ej. en el hombro o en la espalda.

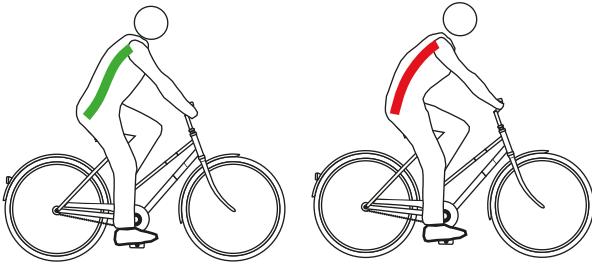


Figura 70: La pelvis está en la posición correcta (verde) o incorrecta (rojo)

La pelvis está en la posición correcta cuando la columna vertebral forma una S y se genera una lordosis ligera y natural.

La pelvis está en la posición incorrecta cuando está ligeramente inclinada hacia atrás. Como consecuencia, la columna vertebral se redondea y ya no puede ofrecer una amortiguación óptima.

Dependiendo del tipo de Pedelec, de la preparación física y de la distancia recorrida o el ritmo preferidos, debe escogerse previamente la posición de asiento adecuada.

Precisamente antes de trayectos prolongados, se recomienda comprobar de nuevo y optimizar la posición de asiento.

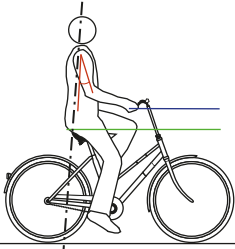
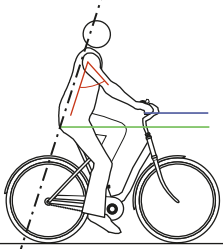
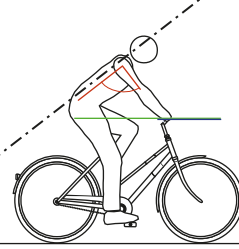
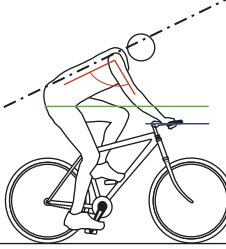
	Posición en la bicicleta de paseo	Posición en la bicicleta de ciudad	Posición en la bicicleta de trekking	Posición deportiva
				
Inclinación de la parte superior del cuerpo (línea negra discontinua)	Postura erguida, casi vertical, ángulo de la espalda de casi 90°. El manillar y los puños están muy cerca de la parte superior del cuerpo.	Parte superior del cuerpo ligeramente inclinada, ángulo de la espalda de 60°...70°.	Parte superior del cuerpo claramente inclinada, ángulo de la espalda de 30°...60°. Gran distancia entre el manillar y el sillín.	Parte superior del cuerpo muy inclinada, ángulo de la espalda de 15°...30°. El sillín está más alto que el manillar.
Ángulo del brazo y la parte superior del cuerpo (línea roja)	Ángulo agudo externo con aprox. 20°. Los brazos están colocados casi en paralelo con respecto a la parte superior del cuerpo. Las manos solo están apoyadas relajadas en el manillar.	El ángulo óptimo es de 75°...80°. Muchas personas prefieren un pequeño ángulo de hasta 60°, debido a un esfuerzo de apoyo menor para los hombros, los brazos y las manos.	El ángulo óptimo es de 90°. Con 90° se reduce el esfuerzo de apoyo muscular en la cintura escapular, el brazo y la espalda.	Más de 90°. Los hombros, los brazos y las manos tienen que realizar un gran esfuerzo de apoyo, la musculatura de apoyo de la espalda está sometida a una carga alta y la carga de la superficie de asiento se desplaza a su zona delantera.
Exceso de altura del manillar (línea azul y verde)	>10 El manillar está situado a una altura bastante más alta que el sillín.	10...5 El manillar está situado a una altura más alta que el sillín.	5...0 El manillar y el sillín están situados casi a la misma altura.	<0 El sillín está situado a una altura bastante más alta que el manillar.
Ventajas	La columna vertebral adopta de forma intuitiva su forma de S natural. La carga de los brazos y las manos es muy reducida, sin esfuerzo de apoyo.	La posición sentada erguida ofrece una buena vista general del tráfico. La fuerza al pedalear se puede transmitir al pedal sin mucho consumo de energía.	Los hombros, el cuello y las manos se encargan de realizar una mayor parte del esfuerzo de apoyo y, de este modo, favorecen un estilo de conducción dinámico y con mucho movimiento. La espalda, la columna vertebral y los glúteos se descargan, lo cual es muy importante durante los trayectos prolongados. La fuerza se puede aplicar bien a los pedales con todo el cuerpo.	Transmisión de fuerza óptima. Aerodinámico: poca resistencia al aire.
Inconvenientes	La fuerza se aplica relativamente mal a los pedales. El peso se carga únicamente sobre los glúteos. La columna vertebral cede después de un tiempo corto en muchas personas (enderezamiento de la pelvis).	Los brazos se estiran a menudo hasta el manillar situado más alto; esto provoca que los hombros estén tensos y provoca dolores en las manos. El "sillín alto" provoca que la columna vertebral ceda rápidamente.	Hay una carga mayor en las manos, el cuello y los hombros. La musculatura debería estar desarrollada para soportar esta carga mayor, es decir, que deberá estar entrenada.	Requiere disponer de zonas musculares con un alto grado de desarrollo en la espalda, las piernas, los hombros y el abdomen. Posición cómoda para personas entrenadas.
Nivel de preparación física existente y uso	Nivel de preparación física bajo, ciclistas ocasionales	Nivel de preparación física medio, ciclistas urbanos	Nivel de preparación física de medio a alto, circulación en distancias largas	Circulación deportiva y orientada a mantener un ritmo alto
Tipos de Pedelec adecuados	Bicicleta de ciudad Bicicleta plegable	Bicicleta de ciudad Bicicleta de carga	Bicicleta de trekking	Bicicleta de montaña Bicicleta de carreras

Tabla 35: Vista general de las posiciones de asiento

6.5.4 Ajuste del sillín

6.5.4.1 Alineación del sillín

- ▶ Alinear el sillín en el sentido de la marcha. Para ello, orientarse con la punta del sillín en el tubo superior.

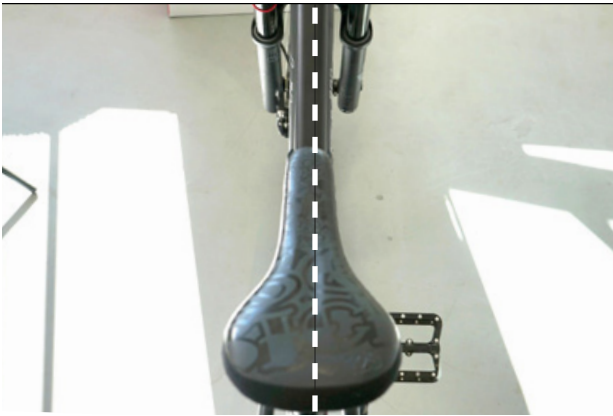


Figura 71: Alineación del sillín en el sentido de la marcha

Alineación del sillín con la tija de sillín de muelle eightpins

Solo es aplicable para Pedelecs con este equipamiento

- 1 Alinear el sillín en el sentido de la marcha. Para ello, orientarse con la punta del sillín en el tubo superior.
- 2 Apretar el eje de la tija de sillín con una llave dinamométrica con 8 Nm.



Figura 72: Apriete del eje de la tija de sillín

6.5.4.2 Ajuste de la altura del sillín

- ✓ Para determinar de forma segura la altura del sillín,
 - desplazar el Pedelec cerca de una pared, de forma que el/la ciclista puedan apoyarse o pedirle a otra persona que agarre el Pedelec.
- 1 Ajustar de forma aproximada la altura del sillín con la fórmula de la altura del sillín:

$$\text{Altura del sillín (SH)} = \text{longitud interior de la pierna (l)} \times 0,9$$
- 2 Montarse en el Pedelec.
- 3 Colocar el talón sobre el pedal y estirar la pierna, de manera que el pedal esté en el punto más bajo de la vuelta de la manivela. La rodilla deberá estar estirada.

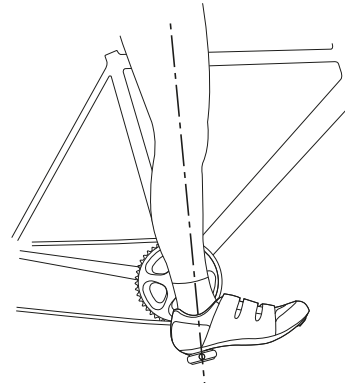


Figura 73: Método del talón

- 4 Realizar una prueba de circulación.
 - ⇒ Si la altura del sillín es óptima, el/la ciclista estarán sentados rectos en el sillín.
 - Si la pelvis se inclina hacia la derecha o la izquierda durante el ritmo del pedaleo, significará que el sillín está demasiado alto.
 - Si después de pedalear durante algunos kilómetros se producen dolores en las rodillas, significará que el sillín está demasiado bajo.
 - ⇒ En caso necesario, ajustar la tija de sillín según las necesidades. Ajustar la altura del sillín con el cierre rápido.

- 5 Para ajustar la altura del sillín, abrir el cierre rápido de la tija de sillín (1). Para ello, retirar la palanca tensora de la tija de sillín (3).

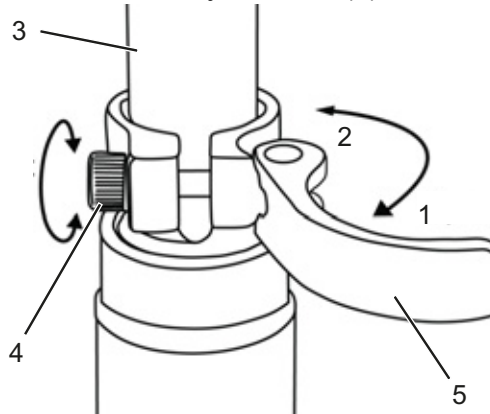


Figura 74: Apertura del cierre rápido de la tija de sillín

- 6 Ajustar la tija de sillín a la altura deseada.



Caída por tija de sillín demasiado elevada

Una *tija de sillín* demasiado elevada provoca la rotura de la *tija de sillín* o del *cuadro*. Como consecuencia puede producirse una caída con lesiones.

- ▶ Extraer la tija de sillín del cuadro hasta la marca de profundidad de inserción mínima.

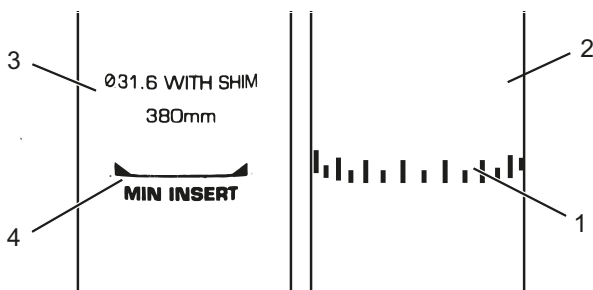


Figura 75: Vista detallada de las tijas de sillín, ejemplos de las marcas de la profundidad de inserción mínima

- 7 Para cerrarla apretar la *palanca tensora de la tija de sillín* hasta el tope de la *tija de sillín* (2).
- 8 Comprobar la *fuerza de tensado de los cierres rápidos*.

6.5.4.3 Ajuste de la altura del sillín con el control remoto

Ajustar la altura del sillín con la fórmula de la altura del sillín:

Altura del sillín (SH) = longitud interior de la pierna (l) \times 0,9

Aviso

Si no se puede alcanzar la altura del sillín deseada, será necesario bajar la tija de sillín a una mayor profundidad en el tubo del sillín. Para ello, el cable Bowden de la tija de sillín debe reapretarse en el cuadro en cuanto a la longitud hasta el control remoto, en la medida en que se haya bajado la tija de sillín. Si esto no es posible, ponerse en contacto con el establecimiento especializado.

Bajada del sillín

- 1 Sentarse en el sillín.
 - 2 Presionar la palanca de mando del control remoto.
- ⇒ La tija de sillín se baja.
- 3 Cuando se haya alcanzado la altura del sillín deseada, soltar la palanca de mando del control remoto.

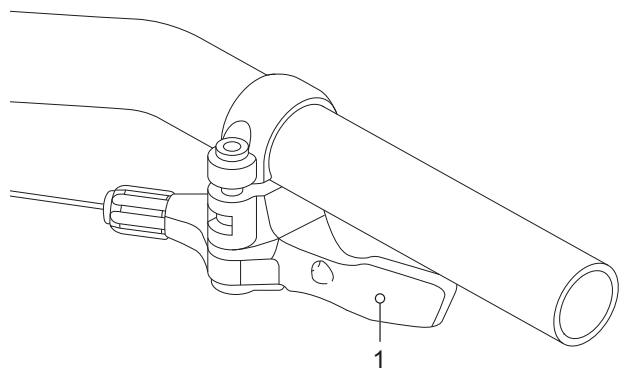


Figura 76: Palanca de mando del control remoto (1)

Subida del sillín

- 1 Descargar el sillín.
 - 2 Presionar la palanca de mando del control remoto.
- ⇒ La tija de sillín se sube.
- 3 Cuando se haya alcanzado la altura del sillín deseada, soltar la palanca de mando del control remoto.

6.5.4.4 Ajuste de la posición del sillín

El sillín se puede desplazar por el bastidor del sillín. La posición horizontal correcta proporciona una posición óptima de la palanca. De este modo se evitan dolores de rodilla y una posición dolorosa de la cadera. Si el sillín se mueve más de 10 mm, deberá ajustarse de nuevo la altura del sillín, ya que ambos ajustes se influyen mutuamente entre sí.

- ✓ El ajuste del sillín solo puede realizarse en posición de parada.
- ✓ Para ajustar la posición del sillín,
 - desplazar el Pedelec cerca de una pared, de forma que el/la ciclista puedan apoyarse o
 - pedirle a otra persona que agarre el Pedelec.
- ✓ Mover el sillín solo en el rango de ajuste admisible del sillín (marca en la vaina del sillín).

1 Montarse en el Pedelec.

2 Colocar los pedales con el pie en posición horizontal.

⇒ El/la ciclista está sentado/a en la posición del sillín óptima, cuando al tirar una plomada desde la rótula pase exactamente por el eje del pedal.

- ▶ Si la plomada cae por detrás del pedal, ajustar el sillín más hacia adelante.
- ▶ Si la plomada cae por delante del pedal, ajustar el sillín más hacia atrás.

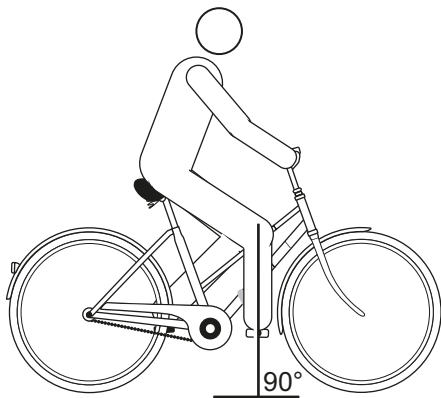


Figura 77: Plomada desde la rótula

- 3 Aflojar y ajustar las uniones atornilladas previstas y fijar los tornillos prisioneros del sillín con el par de apriete máximo.

6.5.4.5 Ajuste de la inclinación del sillín

Para garantizar un asiento óptimo se tiene que adaptar la inclinación del sillín a la altura de asiento, a la posición del sillín y del manillar y a la forma del sillín. De este modo se puede optimizar la posición de asiento.

La posición horizontal del sillín evita que el/la ciclista se deslicen hacia delante o hacia atrás. De este modo, se evitan los problemas para sentarse. En otra posición, la punta del sillín puede presionar de manera incómoda en la zona de los genitales. Además, se recomienda que el centro del sillín esté colocado exactamente recto. Esto permite estar sentado con la zona del isquión sobre la parte trasera ancha del sillín.

1 Ajustar la inclinación del sillín en posición horizontal.

2 Colocar el centro del sillín exactamente recto.

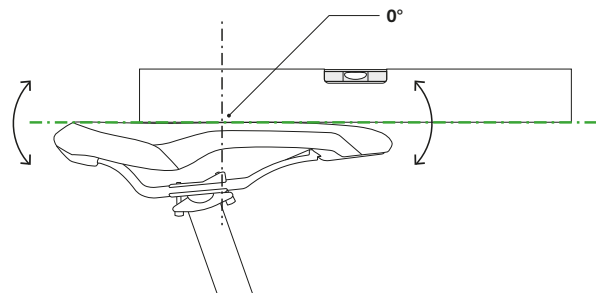


Figura 78: Inclinación del sillín horizontal con 0° de inclinación en el centro del sillín

⇒ El/la ciclista está sentado/a cómodamente en el sillín y no se desliza hacia delante ni hacia atrás.

- 3 Si el/la ciclista tienden deslizarse hacia delante o a sentarse en la parte estrecha del sillín, ajustar la posición de asiento (véase el capítulo 6.6.2.3) o inclinar el sillín de forma mínima hacia atrás.

6.5.4.6 Comprobación de la fijación del sillín

- ▶ Después del ajuste del sillín, comprobar la fijación del mismo, véase el [capítulo 7.5.6](#).

6.5.5 Manillar

- ▶ Comprobar la anchura del manillar y la posición de las manos.
- ▶ En caso necesario, elegir otro manillar. Ponerse en contacto con el establecimiento especializado.

6.5.5.1 Anchura del manillar

La anchura del manillar debe corresponder al menos a la anchura de los hombros. Se mide desde el centro hasta el centro de las superficies de apoyo de las manos.

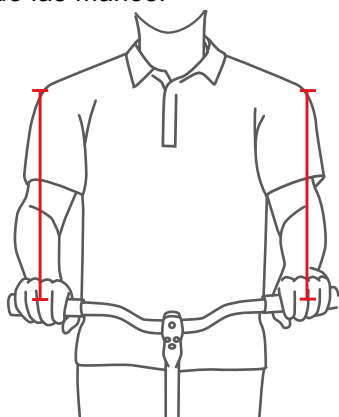


Figura 79: Cálculo de la anchura óptima del manillar

Cuanto más ancho sea el manillar, mayor será el control que ofrece, pero también requerirá una mayor fuerza de apoyo. El uso de un manillar ancho es recomendable sobre todo para las bicicletas de viaje cargadas para garantizar la seguridad de conducción.

6.5.5.2 Posición de las manos

La mano descansa de forma óptima sobre el manillar cuando el antebrazo y la mano están colocados formando una línea recta, es decir, que la muñeca no se dobla. En este caso, los nervios están dispuestos sin desviación y, de este modo, sin provocar dolor.

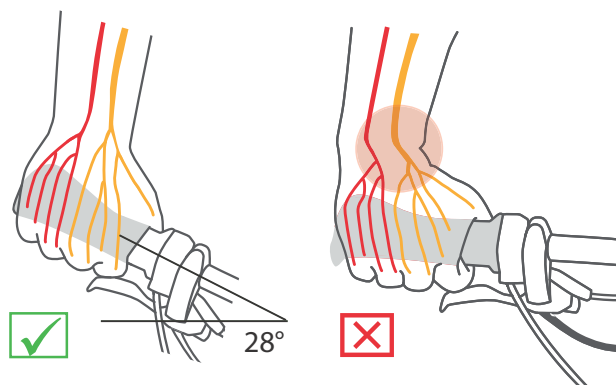


Figura 80: Disposición de los nervios con el manillar doblado y recto

Cuanto más estrechas sean los hombros, mayor deberá ser la curvatura del manillar (como máximo 28°).

Los manillares rectos son recomendables en las bicicletas deportivas (p. ej. MTB). Apoyan el comportamiento de conducción directo, pero provocan picos de presión y una carga muscular elevada de la musculatura de los brazos y de los hombros.

6.5.5.3 Ajuste del manillar

El manillar y su posición determinan la postura con la que el o la ciclista se sientan en el Pedelec.

- 1 En función de la posición de asiento escogida (véase el capítulo 6.6.2.1), determinar la inclinación de la parte superior del cuerpo y el ángulo que forman la parte superior del cuerpo y el brazo.
- 2 Para el ajuste del manillar debe pretensarse la musculatura de la espalda. Ya que solo si la musculatura de la espalda y del abdomen están pretensadas, se puede estabilizar la columna vertebral y protegerse contra las sobrecargas. Una musculatura pasiva no puede asumir esta función importante.
- 3 Ajustar la posición del manillar deseada mediante el ajuste de la altura de la potencia y del ángulo de la potencia (véase el capítulo 6.6.6) en la potencia.
- 4 Después del ajuste del manillar, comprobar de nuevo la altura del sillín y la posición de asiento. Es posible que debido al ajuste del manillar se haya modificado la posición de la pelvis sobre el sillín. Esto puede influir considerablemente en la posición de la articulación de la cadera debido a la inclinación de la pelvis y puede modificar la longitud de la pierna utilizable en el apoyo sobre el sillín en hasta 3 cm.
- 5 En caso necesario, corregir la altura del sillín y la posición de asiento.

6.5.6 Potencia

6.5.6.1 Ajuste de la altura del manillar con el cierre rápido

Solo es aplicable para Pedelec con este equipamiento

- 1 Abrir la palanca tensora de la potencia.

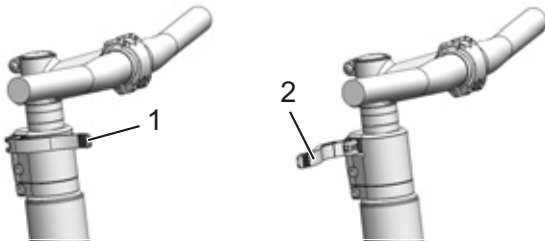


Figura 81: Palanca tensora de la potencia cerrada (1) y abierta (2), ejemplo All Up

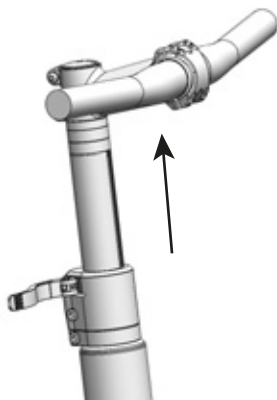


Figura 82: Movimiento hacia arriba de la palanca de seguridad, ejemplo All Up

- 2 Extraer el manillar hasta la altura necesaria. Tener en cuenta la profundidad de inserción mínima.
- 3 Cerrar la palanca tensora de la potencia.

Ajuste de la fuerza de tensado del cierre rápido



Caída debido al ajuste incorrecto de la fuerza de tensado

Una fuerza de tensado demasiado alta puede dañar el cierre rápido. Una fuerza de tensado insuficiente tiene como consecuencia una aplicación de fuerza incorrecta. Como consecuencia pueden romperse los componentes. Como consecuencia puede producirse una caída con lesiones.

- El cierre rápido nunca se debe fijar utilizando una herramienta (p. ej. martillo o alicates).

Si se detiene la *palanca tensora del manillar* antes de su posición final, desenroscar la *tuerca moleteada*.

- Si la fuerza de tensado de la *palanca tensora de la tija de sillín* es insuficiente, enroscar la *tuerca moleteada*.
- Si la fuerza de tensado no puede ajustarse, ponerse en contacto con el establecimiento especializado.

6.5.6.2 Ajuste de la potencia de vástago

Solo es aplicable para Pedelecs con este equipamiento

En una potencia de vástago, la potencia y el vástago de la horquilla forman un componente unido de manera fija que se fija en el vástago de la horquilla. La potencia y el vástago solo pueden sustituirse de forma conjunta.

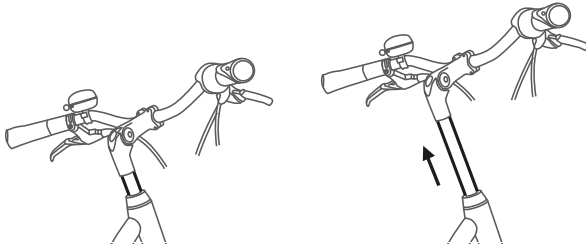


Figura 83: Ajuste de la altura de la potencia de vástago

- 1 Aflojar el tornillo.
- 2 Extraer la potencia de vástago.
- 3 Apretar el tornillo.

6.5.6.3 Ajuste de la potencia Ahead

Solo es aplicable para Pedelecs con este equipamiento

En una potencia Ahead, la potencia se introduce directamente en el vástago de la horquilla que sobresale del cuadro.

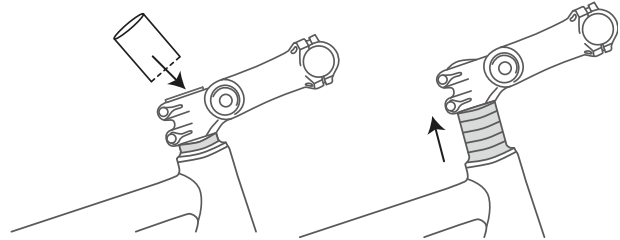


Figura 84: Aumento de la potencia Ahead mediante el montaje de anillos distanciadores (separadores)

Durante la producción se ajusta una vez la altura del manillar mediante anillos distanciadores. La parte sobresaliente del vástago de la horquilla se separa a continuación. Posteriormente, la potencia del manillar ya no puede ajustarse a una altura mayor.

6.5.6.4 Ajuste de la potencia con ajuste angular

Solo es aplicable para Pedelecs con este equipamiento

Las potencias con ajuste angular están disponibles con diferentes longitudes de potencia para potencias de vástago y Ahead.

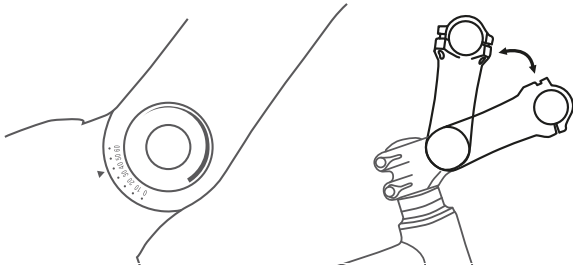


Figura 85: Diferentes versiones de potencias con ajuste angular

Mediante el ajuste del ángulo de la potencia (c) se modifican tanto la distancia de la parte superior del cuerpo con respecto al manillar (b), como la altura del manillar (a).

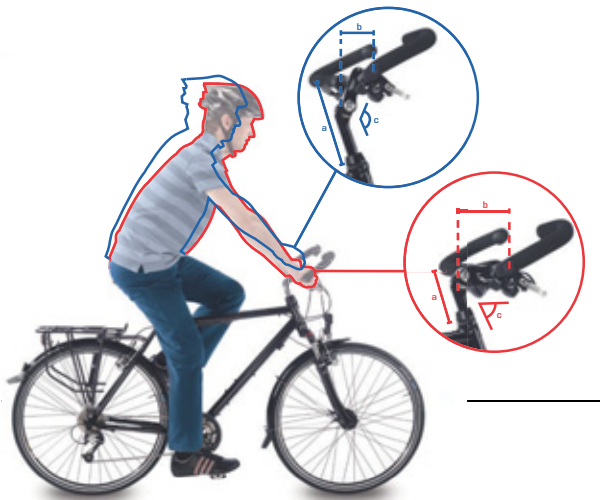


Figura 86: Posición de la bicicleta de ciudad (azul) y la bicicleta de trekking (rojo) mediante la modificación angular

6.5.7 Puños ergonómicos

En los puños con diseño ergonómico, la parte interior de la mano se apoya en el puño con forma anatómica. Una superficie de contacto mayor significa que la presión se distribuye mejor. Los nervios y los vasos sanguíneos ya no se aplastan en el túnel carpiano interior.

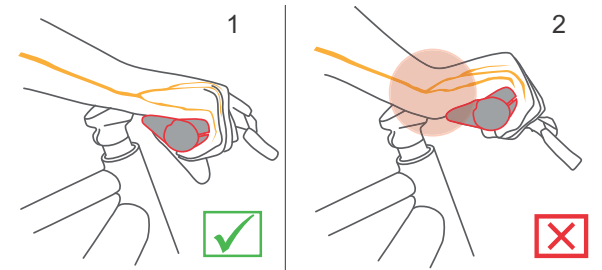


Figura 87: Posición correcta (1) e incorrecta (2) del puño

- 1 Aflojar el tornillo del puño.
- 2 Girar el puño hasta la posición correcta.
- 3 Apretar el tornillo.

6.5.7.1 Comprobación de la fijación del manillar

► Véase el [capítulo 7.5.5](#).

6.5.8 Cubierta

Resulta imposible indicar una recomendación general de presión de inflado para un Pedelec determinado o una cubierta determinada. La presión de inflado correcta depende en gran medida de la carga de peso sobre la cubierta. Esta se determina principalmente por el peso corporal y el equipaje.

Al contrario de lo que ocurre en el automóvil, el peso del vehículo solo tiene una influencia baja en el peso total. Además, las preferencias personales de una resistencia a la rodadura menor o un confort de suspensión alto son muy diferentes. Se aplica lo siguiente:

- Cuanto mayor sea la presión de inflado en la cubierta, menor serán la resistencia a la rodadura, el desgaste y el riesgo de pinchazos.
- Cuanto menor sea la presión de inflado en la cubierta, mayor será el confort y la adherencia de la cubierta.

Para Pedelects que se utilizan en la carretera se aplica que cuanto mayor sea la presión de inflado, menor será la resistencia a la rodadura de la cubierta. El riesgo de pinchazos también es menor con una presión alta. Una presión de inflado baja de forma prolongada provoca a menudo el desgaste prematuro de la cubierta. La consecuencia típica es la formación de fisuras en la pared lateral. La abrasión también aumenta de forma innecesaria.

Por otro lado, una cubierta con una presión de inflado baja puede amortiguar mejor las sacudidas provenientes de la calzada.

Las cubiertas anchas se utilizan generalmente con una presión de inflado baja. Ofrecen la posibilidad de aprovechar las ventajas de la presión de inflado baja sin que esto provoque desventajas importantes en la resistencia a la rodadura, la protección contra pinchazos y el desgaste.

- ✓ Los valores límite indicados en la cubierta para la presión mínima y máxima siempre se deben alcanzar y nunca se deben superar.

- 1 Inflar la cubierta de acuerdo con la recomendación de presión de inflado.

Anchura de la cubierta	Presión de inflado (en bar) para el peso corporal		
	aprox. 60 kg	aprox. 80 kg	aprox. 110 kg
25 mm	6.0	7.0	8.0
28 mm	5.5	6.5	7.5
32 mm	4.5	5.5	6.5
37 mm	4.0	5.0	6.0
40 mm	3.5	4.5	6.0
47 mm	3.0	4.0	5.0
50 mm	2.5	4.0	5.0
55 mm	2.0	3.0	4.0
60 mm	2.0	3.0	4.0

Tabla 36: Recomendación de presión de inflado Schwalbe

2 Comprobar la cubierta visualmente.



Figura 88: Presión de inflado correcta. La cubierta apenas está deformada bajo la carga del peso corporal



Figura 89: Presión de inflado demasiado baja

6.5.9 Freno

El ancho de agarre de la palanca de freno se puede adaptar para poderse alcanzar mejor. Además se puede adaptar el punto de presión a las preferencias del/de la ciclista.

6.5.9.1 Posición de la palanca de freno

La posición correcta de la palanca de freno evita la extensión excesiva de la muñeca. Además, el freno se puede accionar sin molestias, sin que tenga que modificarse la posición del puño o se tenga que soltar el puño.

- ✓ Para la dosificación precisa de la fuerza de frenado, accionar la palanca de freno con la tercera falange del dedo.
 - ✓ Para los/las ciclistas que frenen con el dedo corazón o con dos dedos, el ajuste se aplica para el dedo corazón.
- 1 Colocar la mano sobre el puño de manera que la parte exterior de la palma de la mano coincida con el extremo del manillar.
 - 2 Estirar el dedo índice (aprox. 15°).

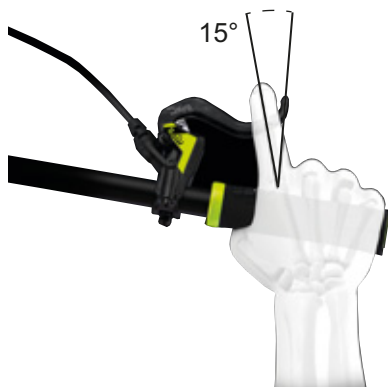


Figura 90: Posición de la palanca de freno

- 3 Desplazar la palanca de freno hacia el exterior hasta que la tercera falange del dedo esté apoyada sobre la depresión de agarre de la palanca de freno.

6.5.9.2 Ángulo de inclinación de la palanca de freno

Los nervios que pasan por el túnel carpiano están conectados con los dedos pulgar, índice y corazón. Un ángulo de inclinación demasiado pronunciado o demasiado plano del freno provoca que se tenga que doblar la muñeca y, de este modo, que se estreche el túnel carpiano. Esto puede provocar sensación de entumecimiento y hormigueo en los dedos pulgar, índice y corazón.

- 1 Para determinar el exceso de altura del manillar, calcular la diferencia de la altura del manillar y la altura del sillín.

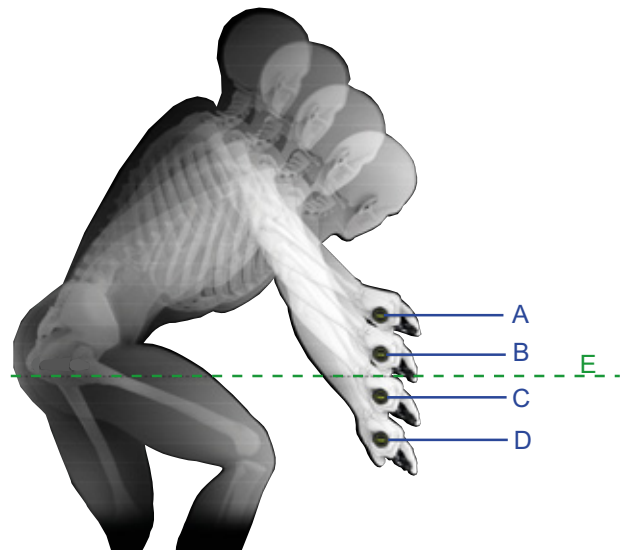


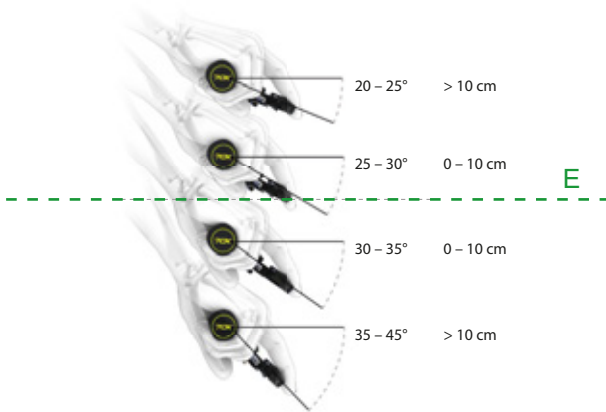
Figura 91: Ejemplo, 4 de diferentes alturas de manillar (A, B, C y D) y de la altura del sillín (E)

Cálculo	Exceso de altura del manillar [mm]
A – E	>10
B – E	0...10
C – E	0 ...-10
D – E	<-10

Tabla 37: Ejemplos de cálculo del exceso de altura del manillar

Ajustar el ángulo de inclinación de la palanca de freno de manera que represente la línea prolongada del antebrazo.

- Ajustar el ángulo de inclinación de la palanca de freno de acuerdo con la tabla.



Exceso de altura del manillar (mm)	Ángulo de inclinación del freno
>10	20°...25°
0...10	25°...30°
0...-10	30°...35°
< -10	35°...45°

Figura 92: Ángulo de inclinación del freno

6.5.9.3 Cálculo del ancho de agarre

- Determinar el tamaño de la mano con la ayuda de la plantilla de anchos de agarre.
- Dependiendo del tamaño de la mano, ajustar el ancho de agarre en el punto de presión.



Tamaño de la mano	Ancho de agarre (cm)
S	2
M	3
L	4

Figura 93: Posicionamiento de la palanca de freno

6.5.9.4 Ancho de agarre de la palanca de freno SHIMANO ST-EF41

Solo es aplicable para Pedelects con este equipamiento

La posición de la palanca de freno se puede adaptar a las preferencias del/de la ciclista. La adaptación no tiene ningún efecto sobre la posición de las almohadillas de freno o el punto de presión.

- ▶ Desenroscar el tornillo de ajuste en sentido antihorario en dirección negativa (-).
- ⇒ La palanca de freno se aproxima al puño del manillar.
- ▶ Enroscar el tornillo de ajuste en sentido horario en dirección positiva (+).
- ⇒ La palanca de freno se aleja del puño del manillar.

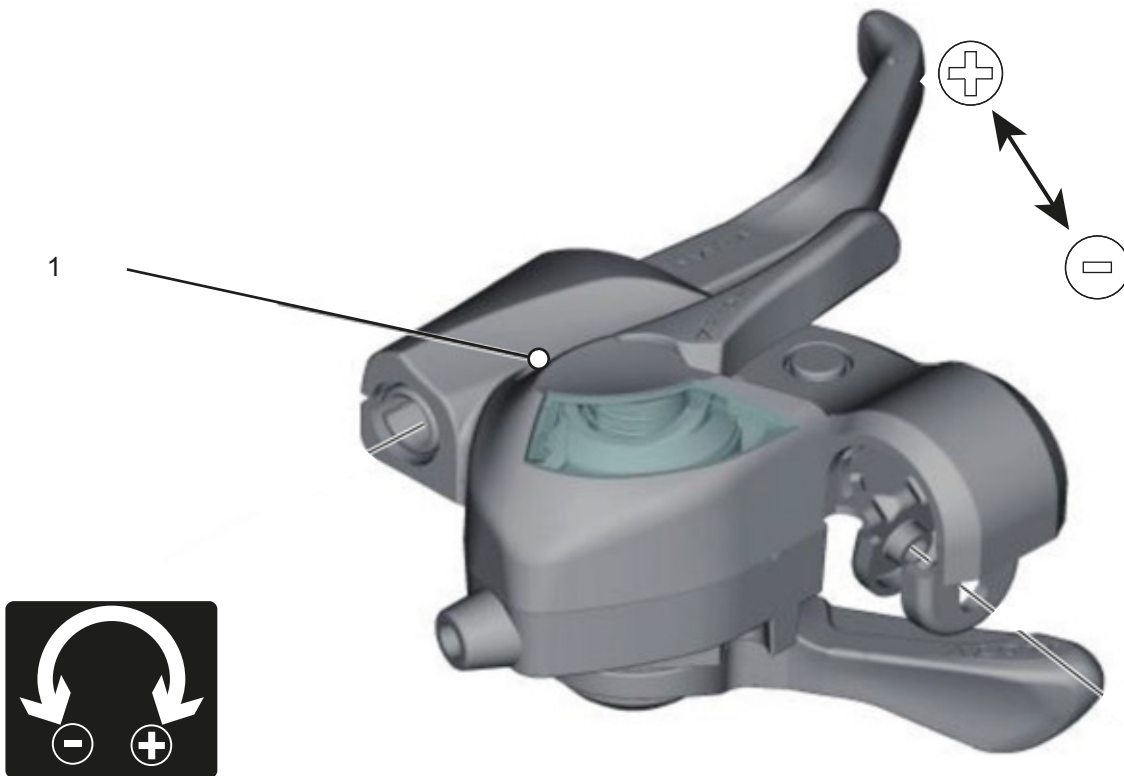


Figura 94: Posición del tornillo de ajuste (1)

6.5.9.5 Ancho de agarre de la palanca de freno SHIMANO ST-EF41

Solo es aplicable para Pedelecs con los frenos:

BL-M4100
BL-M7100
BL-M8100
BL-MT200
BL-MT201
BL-MT400
BL-MT401
BL-MT402
BL-T6000
GRX ST-RX600
M7100
M8100
RS785

La posición de la palanca de freno se puede adaptar a las preferencias del/de la ciclista. Ponerse en contacto con el establecimiento especializado.

6.5.9.6 Introducción de las almohadillas de freno

Los frenos de disco necesitan un tiempo de adaptación de los frenos. La fuerza de frenado aumenta en el transcurso del tiempo. La fuerza de frenado aumenta durante el tiempo de adaptación de los frenos. Esto también se aplica después de la sustitución de las pastillas de freno o de los discos de freno.

- 1 Acelerar el Pedelec hasta 25 km/h.
- 2 Frenar el Pedelec hasta la parada.
- 3 Repetir el proceso de 30 a 50 veces.

El freno de disco ha completado el rodaje y ofrece un rendimiento de frenado óptimo.

6.5.10 Suspensión

La adaptación de la suspensión de la horquilla y del amortiguador de la horquilla trasera de un Pedelec al peso del/de la ciclista se realiza en

función del sistema de suspensión mediante hasta seis pasos.

► Seguir el orden de la adaptación.

Orden	Adaptación	Capítulo	Solo en Pedelects con los componentes	
			Horquilla de suspensión	Amortiguador de la horquilla trasera
1	Ajuste de la horquilla de suspensión SAG	6.3.13	x	
2	Ajuste del amortiguador de la horquilla trasera SAG	6.3.14		x
3	Ajuste del amortiguador de niveles de tracción de la horquilla de suspensión	6.3.15	x	
4	Ajuste del amortiguador de niveles de tracción del amortiguador de la horquilla trasera	6.3.16		x
5	Ajuste del amortiguador de niveles de presión del amortiguador de la horquilla trasera	6.3.17		x
6	Durante la marcha se adapta el amortiguador de niveles de presión de la horquilla al terreno	6.11		x

Tabla 38: Orden de ajuste orden de la suspensión

6.5.11 SAG de la horquilla



Caída debido al ajuste incorrecto de la suspensión

Un ajuste incorrecto de la suspensión puede dañar la horquilla, de manera que se pueden producir problemas al conducir. Como consecuencia puede producirse una caída con lesiones.

- No circular nunca con las horquillas de suspensión neumática sin aire.
- No usar nunca el Pedelec sin haber ajustado la horquilla de suspensión al peso del ciclista.

Los ajustes en el chasis modifican notablemente las condiciones de marcha. Para evitar caídas es necesario acostumbrarse y realizar un rodaje.

El SAG depende de la posición y del peso del ciclista y debería encontrarse entre el 10% y el 30% del recorrido de muelle máximo de la horquilla en función del uso del Pedelec y de las preferencias.

SAG más elevado (20%...30%)

Un SAG más elevado incrementa la sensibilidad frente a las irregularidades. Se produce un fuerte movimiento del muelle. Una sensibilidad superior frente a las irregularidades proporciona una condición de marcha más cómoda y se emplea en Pedelects con recorridos de muelle más largos.

SAG más bajo (10%...20%)

Un SAG más bajo reduce la sensibilidad frente a las irregularidades. Se produce un movimiento menor del muelle. Una sensibilidad menor frente a las irregularidades produce una condición de marcha más rígida y eficiente, y se emplea normalmente en Pedelects con un recorrido de muelle más corto.

La adaptación aquí mostrada representa un ajuste básico. El/la ciclista deben modificar el ajuste básico conforme a sus preferencias.

Resulta útil anotar los valores del ajuste básico. Estos pueden servir como puntos de partida para un ajuste posterior optimizado y como seguridad contra modificaciones involuntarias.

6.5.11.1 Muelle helicoidal ROCKSHOX Paragon Silver
Solo es aplicable para Pedelects con este equipamiento

- 1 Ponerse la indumentaria de ciclismo utilizada habitualmente (junto con el equipaje). Pedir a un ayudante que sujete el Pedelect. Situarse sobre los pedales con la indumentaria de ciclismo. Dejar que el amortiguador se comprima tres veces. Sentarse o situarse sobre el Pedelect en la posición normal de marcha.
- 2 Pedir al ayudante que desplace la **junta tórica** hacia abajo, hasta la parte superior de la junta del guardapolvos.

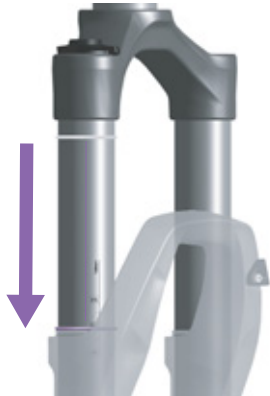


Figura 95: Desplazamiento de la junta tórica en la horquilla de suspensión

- 3 Bajarse del Pedelect sin dejar que se produzca la compresión.
- 4 Anotar la distancia entre el guardapolvos y la junta tórica. La distancia es el SAG.

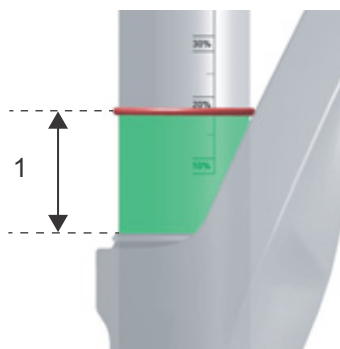


Figura 96: SAG (1)

- 5 Comprobar el SAG.

Ajuste	SAG
prohibido	>30%
sensibilidad alta	20–30%
sensibilidad baja	10–20%
prohibido	<10

Tabla 39: SAG recomendado

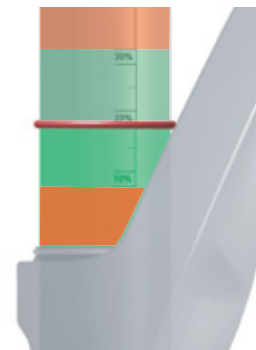


Figura 97: Rango SAG especificado (verde) y rango SAG prohibido (rojo)

- 6 Si no se alcanza la elasticidad deseada, deberá realizarse un ajuste interno de la tensión previa del muelle y/o una sustitución del muelle helicoidal. Ponerse en contacto con el establecimiento especializado.

Ajuste de la tensión previa internamente



- El ajuste interno de la tensión previa solo deberá realizarse por el establecimiento especializado.

El pretensado del muelle helicoidal en las horquillas ROCKSHOX Paragon es un ajuste interno con el que se comprime o se descomprime el muelle sin recorrer el recorrido de muelle.

El muelle helicoidal puede pretensarse 5 mm o 10 mm con el distanciador de tensión previa interno.



7 Para retirar o alinear de nuevo el distanciador de tensión previa, retirar la tapa de cierre.

⇒ En un vehículo nuevo, la está alineada de forma estándar la posición de tensión previa de 5 mm del distanciador de tensión previa (1).



Figura 98: Enroscado y desenroscado del anillo de ajuste de la tensión previa

- ▶ Para reducir la tensión previa y aumentar la elasticidad, retirar el distanciador para tensión previa (2).
- ▶ Para aumentar la tensión previa y reducir la elasticidad, alinear el distanciador para tensión previa en la posición de tensión previa de 10 mm (3).

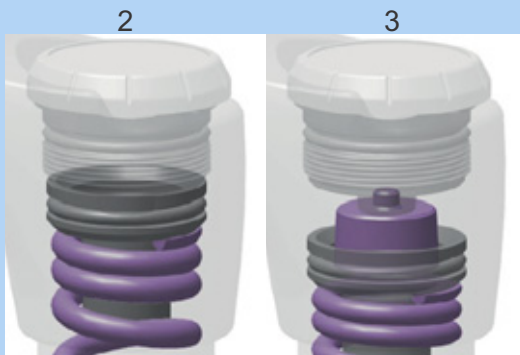


Figura 99: Enroscado y desenroscado del anillo de ajuste de la tensión previa

8 Comprobar el SAG.

6.5.11.2 Ajuste del muelle helicoidal ROCKSHOX con un regulador de tensión previa externo

Solo es aplicable para Pedelects con este equipamiento

- 1 Girar el anillo de ajuste de la tensión previa hasta el tope en sentido antihorario.
- ⇒ Se ajusta la tensión previa del muelle más reducida, es decir, la más blanda.

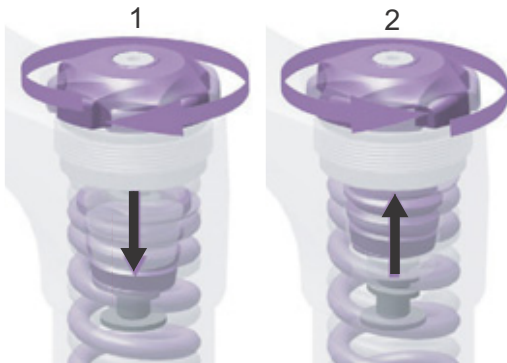


Figura 100: Enroscado (1) y desenroscado (2) del anillo de ajuste de la tensión previa.

- 2 Usar ropa normal para la circulación. Pedir a un ayudante que sujete el Pedelec.
- 3 Situarse sobre los pedales. Dejar que el amortiguador se comprima tres veces. Sentarse o situarse sobre el Pedelec en la posición normal de marcha.
- 4 Pedir al ayudante que desplace la junta tórica hacia abajo, hasta la parte superior de la junta del guardapolvos.

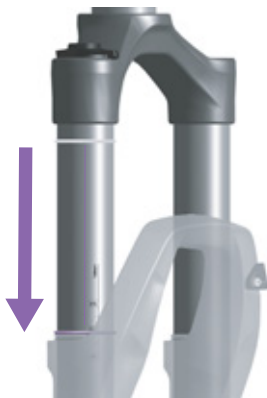


Figura 101: Desplazamiento de la junta tórica en la horquilla de suspensión

- 5 Bajarse del Pedelec sin dejar que se produzca la compresión.

- 6 Anotar la distancia entre el guardapolvos y la junta tórica. La distancia es el SAG.

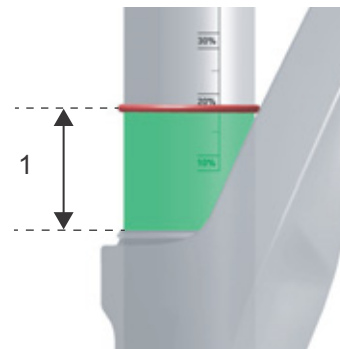


Figura 102: SAG (1)

Ajuste	SAG
prohibido	>30%
sensibilidad alta	20–30%
sensibilidad baja	10–20%
prohibido	<10

Tabla 40: SAG recomendado

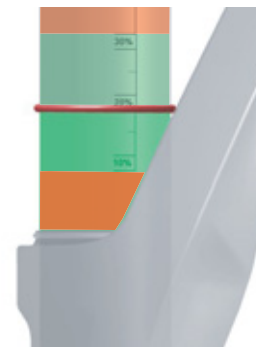


Figura 103: Rango SAG especificado (verde) y rango SAG prohibido (rojo)

- 7 Si no se alcanza la elasticidad deseada, deberá desenroscarse el anillo de ajuste de la tensión previa gradualmente.

- 8 Si la elasticidad deseada no puede alcanzarse girando el anillo de ajuste de la tensión previa, deberá sustituirse el muelle helicoidal. Ponerse en contacto con el establecimiento especializado.



6.5.11.3 Ajuste del muelle helicoidal de la horquilla ROCKSHOX con un distanciador para tensión previa

Solo es aplicable para Pedelecs con este equipamiento

- 1 Usar ropa normal para la circulación (incluido el equipaje).
- 2 Pedir a un ayudante que sujete la bicicleta.
- 3 Situarse sobre los pedales. Dejar que el amortiguador se comprima tres veces. Sentarse o situarse sobre el Pedelec en la posición normal de marcha.
- 4 Pedir al ayudante que desplace la junta tórica hacia abajo, hasta la parte superior de la junta del guardapolvos.

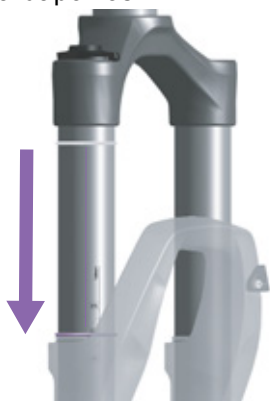


Figura 104: Desplazamiento de la junta tórica en la horquilla de suspensión

- 5 Bajarse del Pedelec sin dejar que se produzca la compresión.
- 6 Anotar la distancia entre el guardapolvos y la junta tórica. La distancia es el SAG.

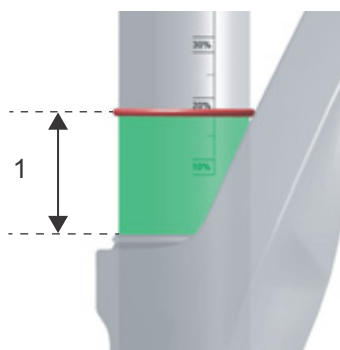


Figura 105: SAG (1)

- 7 Comprobar el SAG.

Ajuste	SAG
prohibido	>30%
sensibilidad alta	20–30%
sensibilidad baja	10–20%
prohibido	<10

Tabla 41: SAG recomendado

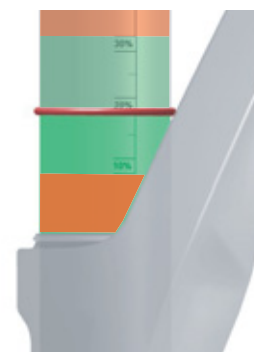


Figura 106: Rango SAG especificado (verde) y rango SAG prohibido (rojo)

- 8 Si no se alcanza la elasticidad deseada, deberá realizarse un ajuste interno de la tensión previa del muelle y/o una sustitución del muelle helicoidal. Ponerse en contacto con el establecimiento especializado.



9 Ajustar la tensión previa internamente.

- ▶ El ajuste interno de la tensión previa solo deberá realizarse por el establecimiento especializado.

Los distanciadores para la tensión previa comprimen el muelle o lo descomprimen sin recorrer el recorrido de muelle.

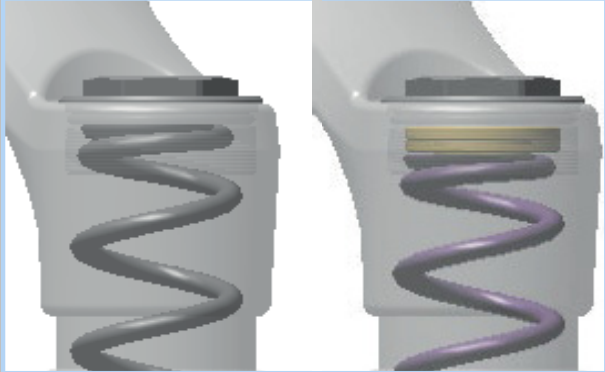


Figura 107: Enroscado y desenroscado del anillo de ajuste de la tensión previa

El muelle helicoidal puede tensarse de forma previa con el número máximo de distanciadores para tensión previa establecido para el modelo de horquilla correspondiente.

El muelle helicoidal puede tensarse de forma previa con el número máximo de distanciadores para tensión previa establecido para el modelo de horquilla correspondiente.

- ▶ Retirar los distanciadores para reducir la tensión previa y aumentar la elasticidad.
- ▶ Instalar los distanciadores para aumentar tensión previa y reducir elasticidad.

Las instrucciones para el ajuste interno de la tensión previa se encuentran en las instrucciones de mantenimiento ROCKSHOX.

10 Comprobar el SAG.

El ajuste de la tensión previa puede utilizarse para el ajuste de precisión del SAG. No obstante, la tensión previa no modifica la dureza de suspensión y no es un sustituto adecuado para el peso correcto del muelle helicoidal.

- ▶ Si la elasticidad deseada no se alcanza con el número máximo de distanciadores, deberá sustituirse el muelle helicoidal por un muelle más duro.
- ▶ Si la elasticidad deseada no se puede alcanzar sin distanciador para la tensión previa, deberá sustituirse el muelle helicoidal por un muelle más blando.

6.5.12 Ajuste del amortiguador de la horquilla trasera SAG

Los ajustes en el chasis modifican notablemente las condiciones de marcha. Para evitar caídas es necesario acostumbrarse y realizar un rodaje.

SAG más elevado (20 %–30 %)

Un SAG más elevado incrementa la sensibilidad frente a las irregularidades. Se produce un fuerte movimiento del muelle. Una sensibilidad superior frente a las irregularidades proporciona una condición de marcha más cómoda y se emplea en Pedelecs con un recorrido de muelle más largo.

SAG más bajo (10 %–20 %)

Un SAG más bajo reduce la sensibilidad frente a las irregularidades. Se produce un movimiento menor del muelle. Una sensibilidad menor frente a las irregularidades produce una condición de marcha más rígida y eficiente, y se emplea normalmente en Pedelecs con un recorrido de muelle más corto.

La adaptación aquí mostrada representa un ajuste básico. El/la ciclista deben modificar el ajuste básico conforme a sus preferencias.

Resulta útil anotar los valores del ajuste básico. Estos pueden servir como punto de partida para un ajuste posterior optimizado y como seguridad contra modificaciones involuntarias.

6.5.12.1 Ajuste de la suspensión de acero de la horquilla Suntour

Solo es aplicable para Pedelects con este equipamiento

- 1 La **rueda de ajuste SAG (1)** se encuentra debajo de una cubierta de plástico en la corona. Retirar la cubierta de plástico.

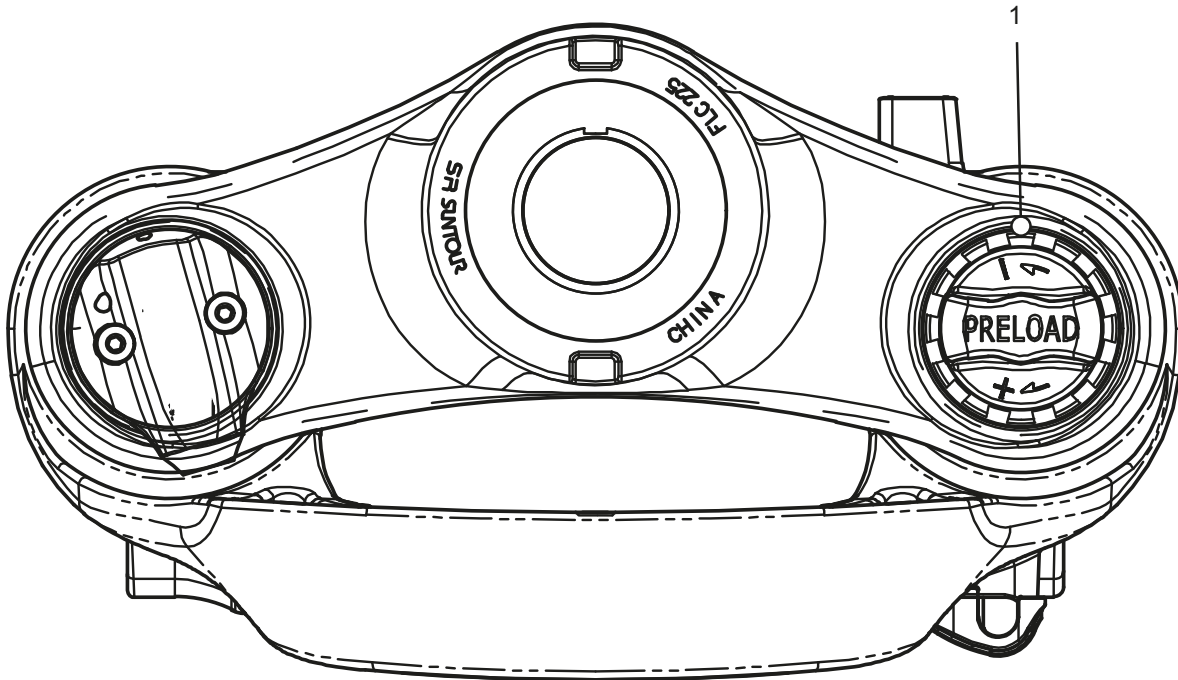


Figura 108: Rueda de ajuste SAG (1) en la corona de la horquilla de suspensión

- ▶ Girar la **rueda de ajuste SAG** en sentido horario para aumentar la tensión previa del muelle.
 - ▶ Girar la **rueda de ajuste SAG** en sentido antihorario para reducir la tensión previa del muelle.
- ⇒ El ajuste óptimo se ha alcanzado cuando el amortiguador se comprime 3 mm bajo el peso corporal.
- 3 Después del ajuste, volver a colocar la cubierta de plástico en la corona .

6.5.12.2 Ajuste de la suspensión neumática de la horquilla Suntour

Solo es aplicable para Pedelecs con este equipamiento

- La **válvula de aire** se encuentra debajo de la **tapa de la válvula de aire** en la corona.
Desenroscar la **tapa de la válvula de aire**.



Figura 109: Tapas atornilladas en distintas versiones

- 1 Enroscar una bomba para amortiguador de alta presión en la **válvula de aire**.
- 2 Bombear la presión deseada en la horquilla de suspensión neumática. Respetar los valores de la tabla de presión de inflado Suntour. No exceder nunca la presión de inflado máxima.

Presión neumática recomendada (psi)						
Peso corporal	AION35 Mobie 45	Axon34 XCR34 XCR32	Mobie 45	NCX	XCR24	XCM-Jr.
<55 kg	35...50	40...55	40...55	40...55	40...55	40...55
55...65 kg	50...60	55...65	55...65	55...65	-	-
65...75 kg	60...70	65...75	65...75	65...75	-	-
85...95 kg	85...100	85...100	85...100	85...95	-	-
>100 kg	+105	+100	+100	+100	-	-
Presión neumática máxima	120	145	130	180	100	100

Tabla 42: Tabla de presión de inflado de las horquillas neumáticas Suntour

- 3 Retirar la bomba para amortiguador de alta presión.
 - 4 Medir la distancia entre la corona y la junta protectora contra polvo. Esta distancia es el recorrido de muelle total de la horquilla.
 - 5 Desplazar hacia abajo una brida para cables fijada temporalmente contra la junta protectora contra polvo.
 - 6 Ponerse la indumentaria de ciclismo utilizada habitualmente (junto con el equipaje).
 - 7 Sentarse en el Pedelec en la posición de circulación normal y apoyarse (p. ej. en una pared, en un árbol).
 - 8 Bajarse del Pedelec sin dejar que se produzca la compresión.
 - 9 Medir la distancia entre la junta protectora contra polvo y la brida para cables.
- ⇒ La medida obtenida es el SAG. El valor recomendado está entre el 15 % (duro) y el 30 % (blando) del recorrido de muelle total de la horquilla.
- 10 Aumentar o reducir la presión de inflado hasta que se haya alcanzado el SAG deseado.
 - 11 Si el SAG es correcto, apretar la **tapa de la válvula de aire** en sentido horario.
 - 12 Si no se puede alcanzar el SAG deseado, es posible que sea necesario realizar un ajuste interno. Ponerse en contacto con el establecimiento especializado.

6.5.13 Amortiguación de niveles de tracción de la horquilla

Solo es aplicable para Pedelects con este equipamiento

La amortiguación de niveles de tracción de la horquilla de suspensión y del amortiguador de la horquilla trasera determina la velocidad con la que se descomprime el amortiguador después de la carga. La amortiguación de niveles de tracción controla la velocidad de salida y de descompresión de la horquilla de suspensión, lo que a su vez influye en la tracción y el control.

La amortiguación de niveles de tracción puede adaptarse al peso corporal, a la dureza de suspensión y al recorrido de muelle, así como al terreno y a las preferencias del/de la ciclista.

Si aumentan la presión neumática o la dureza de suspensión, también aumentan la velocidad de

salida y de descompresión. Para alcanzar el ajuste óptimo es posible que tenga que aumentarse la amortiguación de niveles de tracción cuando se aumenten la presión neumática o la dureza de suspensión.

Con un ajuste óptimo de la horquilla, el amortiguador se descomprime con una velocidad controlada. La rueda permanece en contacto con el suelo en caso de irregularidades (línea azul).

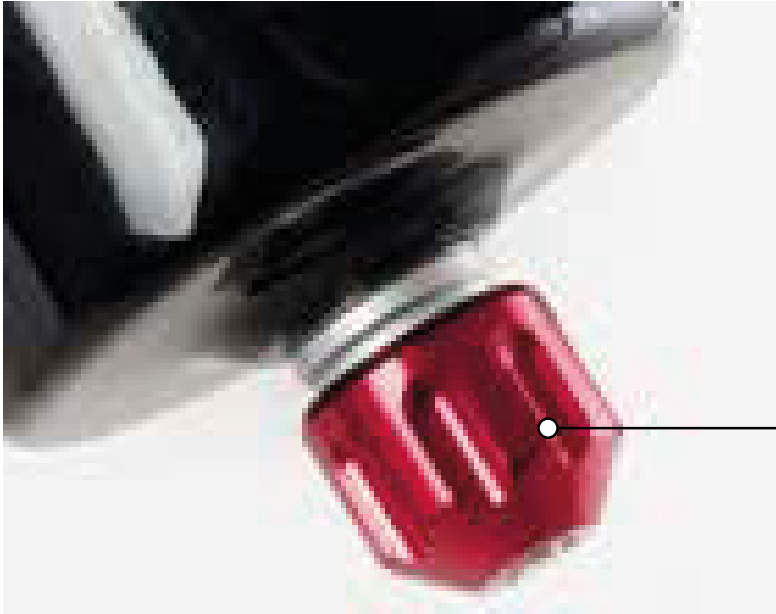
El cabezal de la horquilla, el manillar y el cuerpo siguen la trayectoria del suelo al pasar por irregularidades (línea verde). El movimiento de la suspensión es previsible y está controlado.



Figura 110: Condición óptima de marcha de la horquilla

6.5.13.1 Ajuste de la amortiguación de niveles de tracción de la horquilla Suntour

Solo es aplicable para Pedelects con este equipamiento



1

Figura 111: Ejemplo de tornillo de niveles de tracción Suntour (1)

- ✓ El SAG de la horquilla está ajustado.
- 1 Girar el **tornillo de niveles de tracción** hasta el tope en sentido horario hasta la posición cerrada.
- 2 Girar ligeramente el **tornillo de niveles de tracción** en sentido antihorario.
- ⇒ Ajustar la amortiguación de niveles de tracción de manera que la horquilla se descomprima rápidamente, aunque sin que ceda completamente hacia arriba.
Al ceder completamente, la horquilla se descomprime demasiado rápido y se detiene de forma brusca cuando se alcanza el recorrido de descompresión completo. Al hacerlo se puede oír y sentir un ligero golpe.

6.5.13.2 Ajuste del amortiguador de la horquilla

trasera Suntour

Solo es aplicable para Pedelecs con este equipamiento

Cada amortiguador de la horquilla trasera dispone de una presión neumática de entrega específica de fábrica. Estos valores son los puntos de partida. Estos ajustes pueden modificarse en función de las capacidades de conducción, las condiciones

del terreno, el diseño del cuadro y las preferencias personales.

Después de la configuración del amortiguador de la rueda trasera, comprobar el SAG para asegurar que se mantienen los ajustes SAG recomendados.

Presión neumática recomendada (psi)					
Peso corporal	Triair		EDGE-TT	EDGE	RAIDON
	Cuerpo principal	Depósito de aire	Cuerpo principal	Cuerpo principal	Cuerpo principal
Presión neumática Ajuste de fábrica	180	200	110	110	110
Presión neumática máxima	300	240	300	300	300

Tabla 43: Tabla de presión de inflado Suntour para el amortiguador de la horquilla trasera

- ✓ El SAG de la horquilla está ajustado.
 - ✓ Asegurarse de que al ajustar el SAG, el regulador de niveles de tracción y de niveles de presión tiene una posición abierta, es decir, que la **palanca del Lockout** está en la posición de ABIERTO.
- 1 Retirar la tapa de la válvula de la **válvula de aire**.
 - 2 Enroscar una bomba de horquilla/para amortiguador en la válvula.
 - 3 Bombear la presión deseada en el amortiguador. No exceder nunca la presión neumática máxima.

Aviso

Si se supera o no se alcanza la presión neumática en el amortiguador de la horquilla trasera, puede resultar destruido.

No superar nunca la máxima presión neumática de 300 psi (20 bar).

- 4 Retirar la bomba para amortiguador de alta presión.
- 5 Medir la distancia entre la junta de la cámara de aire y el extremo del amortiguador de la horquilla trasera. Esta distancia es el *recorrido de muelle total* del amortiguador de la horquilla trasera.

- 6 Para valorar el SAG correctamente, utilizar la junta tórica y fijar una brida para cables en el cuerpo del amortiguador.
- 7 Ponerse la indumentaria de ciclismo utilizada habitualmente (junto con el equipaje).
- 8 Sentarse en el Pedelec en la posición de circulación normal y apoyarse (p. ej. en una pared, en un árbol).
- 9 Desplazar la junta tórica o una brida para cables hacia abajo contra la junta de la cámara de aire.
- 10 Bajar del Pedelec sin que se comprima la horquilla de suspensión.
- 11 Medir la distancia entre la junta de la cámara de aire y la junta tórica. La medida obtenida es el SAG. El valor recomendado está entre el 25% (duro) y el 30% (blando) del *recorrido de muelle total* del amortiguador de la horquilla trasera.

Recorrido de muelle	SAG
30–45	15–25
50–75	20–25

Tabla 44: SAG recomendado del amortiguador de la horquilla trasera

- 12 Aumentar o reducir la presión neumática hasta que se haya alcanzado el SAG deseado.
- Si el SAG es correcto, fijar la **tapa de la válvula** en la válvula.

6.5.13.3 Ajuste del amortiguador de la horquilla trasera ROCKSHOX

Solo es aplicable para Pedelects con este equipamiento

- ✓ El SAG de la horquilla está ajustado.
- ✓ Asegurarse de que al ajustar el SAG, todos los amortiguadores se encuentran en la posición abierta, es decir, que están girados hasta el tope en sentido antihorario.

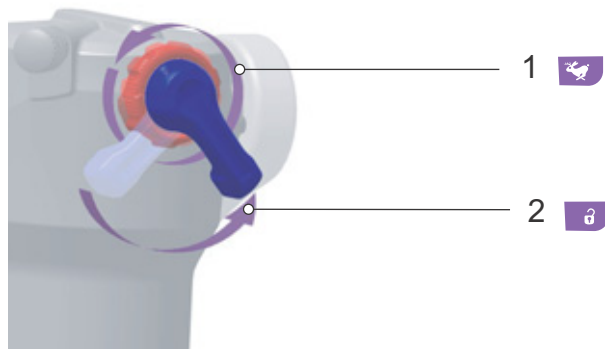


Figura 112: Apertura del amortiguador de niveles de tracción (1) y de niveles de presión (2)

- 1 Purgar el aire completamente del amortiguador de la horquilla trasera.
- 2 Llenar la cámara de aire con una bomba para amortiguador de alta presión de 100 PSI (6,9 bar).
- 3 Retirar la bomba para amortiguador de alta presión.
- 4 Comprimir el amortiguador de la horquilla trasera cinco veces completamente para compensar las suspensiones neumáticas positivas y negativas.
- 5 Llenar el amortiguador de la horquilla trasera con una bomba para amortiguador de alta presión hasta la presión que corresponda al peso total de la persona que conduce, incluida la indumentaria y el equipaje.

Aviso

Si se supera o no se alcanza la presión neumática en el amortiguador de la horquilla trasera, puede resultar destruido. Los datos se indican en el amortiguador de la horquilla trasera.

Peso		Presión neumática	
Kilogramos	Libras (lbs)	Libras por pulgadas cuadradas	Bar
55	121	121	8.3
60	132	132	9.1
65	143	143	9.9
70	154	154	10.6
75	165	165	11.4
80	176	176	12.1
85	187	187	12.9
90	198	198	13.7
95	209	209	14.4
100	220	220	15.7
110	242	242	16.7

Tabla 45: Tabla de presión de inflado del amortiguador de la horquilla trasera ROCKSHOX

- 6 Contraer el amortiguador de la horquilla trasera para compensar la presión neumática.
- 7 Usar ropa normal para la circulación (incluido el equipaje).
- 8 Pedir a un ayudante que sujete el Pedelect. Situarse sobre los pedales.
- 9 Flexionar ligeramente dos o tres veces el amortiguador de la horquilla trasera.
- 10 Pedir al ayudante que desplace la junta tórica contra la junta rascadora.



Figura 113: Desplazamiento de la junta tórica en el amortiguador de la horquilla trasera

- 11** Consultar el valor SAG en la escala.
El porcentaje ideal de la elasticidad es de 25%.
El valor SAG se puede adaptar \pm 5% en función de las preferencias del/de la ciclista (20%...30%).
- 12** Si no se alcanza el valor SAG, será necesario adaptar la presión neumática.
- ▶ Aumentar la presión neumática para reducir el SAG.
 - ▶ Reducir la presión neumática para aumentar el SAG.

6.5.13.4 Ajuste de la horquilla de suspensión ROCKSHOX

Solo es aplicable para Pedelects con este equipamiento

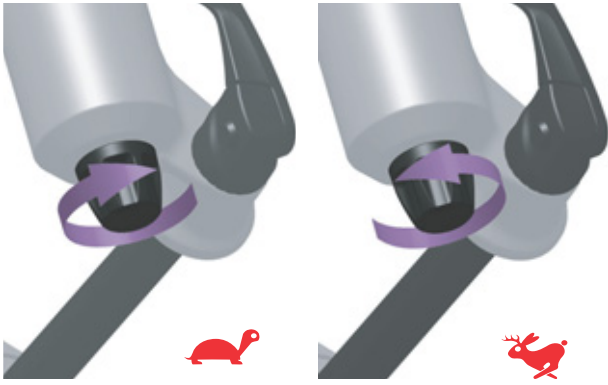


Figura 114: Ajuste del nivel de tracción ROCKSHOX

- ✓ El SAG de la horquilla está ajustado.
- ▶ Girar el **tornillo de niveles de tracción** en sentido horario en dirección a la tortuga.
 - ⇒ La velocidad de descompresión se reduce (retorno lento).
- ▶ Girar el **tornillo de niveles de tracción** en sentido antihorario en dirección al conejo.
 - ⇒ La velocidad de descompresión aumenta (retorno más rápido).

6.5.14 Ajuste de la amortiguación de niveles de tracción del amortiguador de la horquilla trasera

Solo es aplicable para Pedelecs con este equipamiento

Con un ajuste óptimo el amortiguador de la horquilla trasera se descomprime con una velocidad controlada. La rueda trasera no rebota en el suelo o en el eje del suelo, sino que mantiene el contacto con el suelo (línea azul).

El sillín se levanta ligeramente cuando se compensan las irregularidades y se baja ligeramente cuando la suspensión se comprime en cuanto la rueda vuelve a tocar el suelo después de la irregularidad. El amortiguador de la horquilla trasera se descomprime de forma controlada, de modo

que la persona que conduce permanece en posición horizontal mientras se amortigua la siguiente irregularidad. El movimiento de la suspensión es previsible y está controlado. La persona que conduce no es lanzada hacia arriba ni hacia delante (línea verde).

El ajuste del amortiguador de niveles de tracción depende del ajuste de la presión neumática. Un SAG más grande requiere una amortiguación de niveles de tracción más bajo.



Figura 115: Condición óptima de marcha del amortiguador de la horquilla trasera

La velocidad de descompresión de la suspensión influye en el contacto de la rueda con el suelo, que a su vez influye en el control y en la eficiencia. El amortiguador deberá descomprimirse de manera suficientemente rápida para mantener la tracción sin que se aprecie como inestable o brusca. Si la amortiguación de niveles de tracción es excesiva, el amortiguador no podrá descomprimirse de forma suficientemente rápida antes del siguiente impacto.

La amortiguación de niveles de tracción está ajustada de manera que el amortiguador de la horquilla trasera se descomprima rápidamente, aunque sin que ceda completamente hacia arriba. Al ceder completamente, el amortiguador de la horquilla trasera se descomprime demasiado rápido y se detiene de forma brusca cuando se alcanza el recorrido de descompresión completo. Al hacerlo se puede oír y sentir un ligero golpe.

6.5.14.1 Ajuste del amortiguador de la horquilla trasera ROCKSHOX

Solo es aplicable para Pedelects con este equipamiento

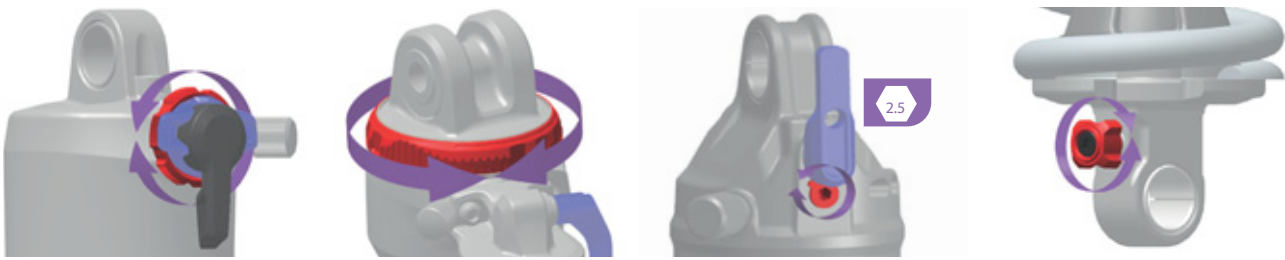


Figura 116: La posición y la forma del regulador de niveles de tracción (rojo) dependen del modelo

- ✓ El SAG del amortiguador de la horquilla trasera está ajustado.
- ▶ Girar el **regulador de niveles de tracción** en sentido horario.
- ⇒ La amortiguación de niveles de tracción aumenta.
- ▶ Girar el **regulador de niveles de tracción** en sentido antihorario.
- ⇒ La amortiguación de niveles de tracción se reduce.

6.5.15 Amortiguador de niveles de presión en el amortiguador de la horquilla trasera

Si el ajuste es óptimo, el amortiguador de la horquilla trasera se comprime rápidamente y sin problema al toparse con la irregularidad y la amortigua. Se mantiene la tracción (línea azul).

El sillín se eleva ligeramente al amortiguar la irregularidad (línea verde).

Amortiguador de niveles de presión ajustado en duro

- Tiene como efecto que el amortiguador de la horquilla trasera se mueva en un rango más alto del recorrido de muelle. Esto permite mejorar la eficiencia y mantener el impulso durante marchas por terrenos accidentados, por curvas y al pisar los pedales.
- La compresión se sentirá un poco más dura en terrenos accidentados.

Amortiguador de niveles de presión ajustado en blando

- Tiene como efecto que el amortiguador se comprima rápidamente y sin problemas. Esto ayuda a mantener la velocidad y el impulso en marchas por terrenos accidentados.
- La compresión se sentirá un poco menos dura en terrenos accidentados.



Figura 117: Condición óptima de marcha del amortiguador de la horquilla trasera en caso de irregularidades

Umbral

El umbral de la amortiguación evita la compresión hasta que aparece una fuerza de impacto media o una fuerza descendente. El modo de umbral aumenta la eficacia del accionamiento en terrenos nivelados.

El ajuste del umbral puede utilizarse para mejorar la eficiencia de pedaleo en terrenos llanos, accidentados, nivelados o desiguales. En el modo de umbral, las velocidades más altas del Pedelec producen unas fuerzas de impacto superiores al toparse con una irregularidad, por lo que la horquilla se comprime y se amortigua la irregularidad.

- Si el amortiguador de niveles de presión se encuentra en la posición abierta, el amortiguador de la horquilla trasera se comprime rápidamente y sin problema en todo su recorrido de muelle.
- Si el amortiguador de niveles de presión se encuentra en la posición de umbral, el amortiguador de la horquilla trasera contrarresta la compresión hasta que se produzca una fuerza media de impacto o una fuerza descendente.
- Si el regulador se encuentra en la posición bloqueada, el amortiguador de la horquilla trasera contrarresta la compresión en su recorrido de muelle hasta que aparece una fuerza de impacto alta o una fuerza descendente.

6.5.15.1 Ajuste del amortiguador de los niveles de presión Suntour

Solo es aplicable para Pedelects con este equipamiento



Figura 118: Regulador de niveles de presión Suntour (1) en el amortiguador de la horquilla trasera

- 1 Colocar el **regulador de niveles de presión** en la posición central.
- 2 Circular con el Pedelec sobre un obstáculo pequeño.
 - ▶ Girar el **regulador de niveles de presión** en sentido antihorario.
 - ⇒ La amortiguación y la dureza del nivel de presión se reducen. La velocidad de la carrera de compresión aumenta.
 - ▶ Girar el **regulador de niveles de presión** en sentido horario.
 - ⇒ La amortiguación y la dureza del nivel de presión aumentan. La velocidad de la carrera de compresión se reduce.
- 3 El ajuste óptimo del amortiguador de niveles de tracción se ha alcanzado, cuando el movimiento de descompresión de la rueda trasera se percibe de manera comparable a la rueda delantera.

6.5.15.2 Ajuste del amortiguador de los niveles de presión ROCKSHOX

Solo es aplicable para Pedelects con este equipamiento

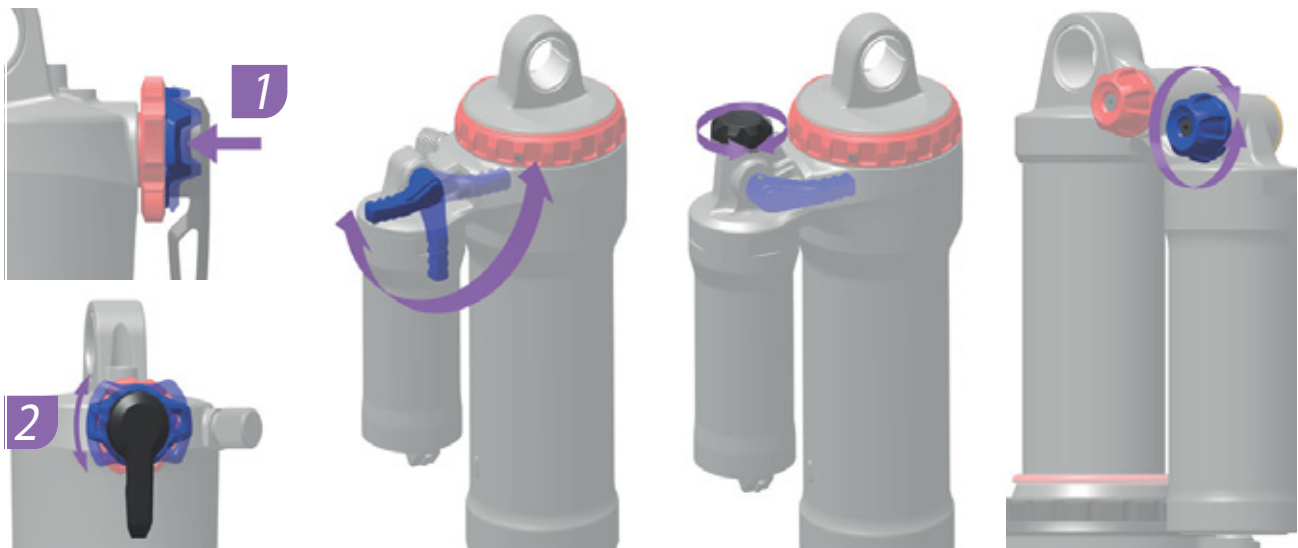


Figura 119: La posición y la forma del regulador de niveles de presión (azul) dependen del modelo

- 1 Colocar el **regulador de niveles de presión** en la posición central.
- 2 Circular con el Pedelect sobre un obstáculo pequeño.
 - ▶ Girar el **regulador de niveles de presión** en sentido horario.
 - ⇒ La amortiguación y la dureza del nivel de presión aumentan. La velocidad de la carrera de compresión se reduce.
 - ▶ Girar el **regulador de niveles de presión** en sentido antihorario.
 - ⇒ La amortiguación y la dureza del nivel de presión se reducen. La velocidad de la carrera de compresión aumenta.
- 3 El ajuste óptimo del amortiguador de niveles de tracción se ha alcanzado, cuando el movimiento de descompresión de la rueda trasera se percibe de manera comparable a la rueda delantera.

6.5.15.3 Ajuste del umbral RockShox

Solo es aplicable para Pedelects con este equipamiento

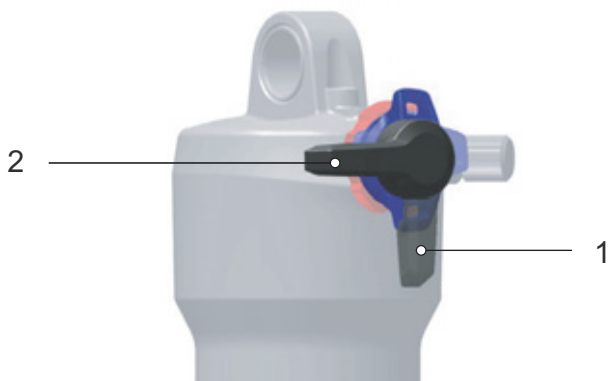


Figura 120: Posición abierta (1) y posición de umbral (2) de la palanca

- ▶ Colocar la **palanca del umbral** en la posición de umbral (2).
 - ⇒ La función de umbral está conectada.
- ▶ Colocar la **palanca del umbral** en la posición abierta (1).
 - ⇒ La función de umbral está desconectada. El amortiguador puede comprimirse de forma rápida y sin problema.



Figura 121: Ajuste para un regulador de niveles de presión más duro

- ▶ Para aumentar la sensibilidad frente a pequeñas irregularidades, girar el regulador de niveles de presión en sentido antihorario para reducir amortiguación y la dureza del nivel de presión y aumentar la velocidad de la carrera de compresión.

6.5.16 Iluminación

Ejemplo 1

Si la luz delantera se ajusta demasiado alta, se deslumbrará a los vehículos que circulen en sentido contrario. Como consecuencia, puede producirse un accidente grave con víctimas mortales.

Ejemplo 2

Mediante el ajuste correcto de la luz delantera puede asegurarse que no se deslumbrará a los vehículos que circulen en sentido contrario y que nadie se podrá en peligro.

Ejemplo 3

Si la luz delantera se ajusta demasiado baja, la superficie iluminada no es óptima y la cobertura de iluminación en la oscuridad se reducirá.

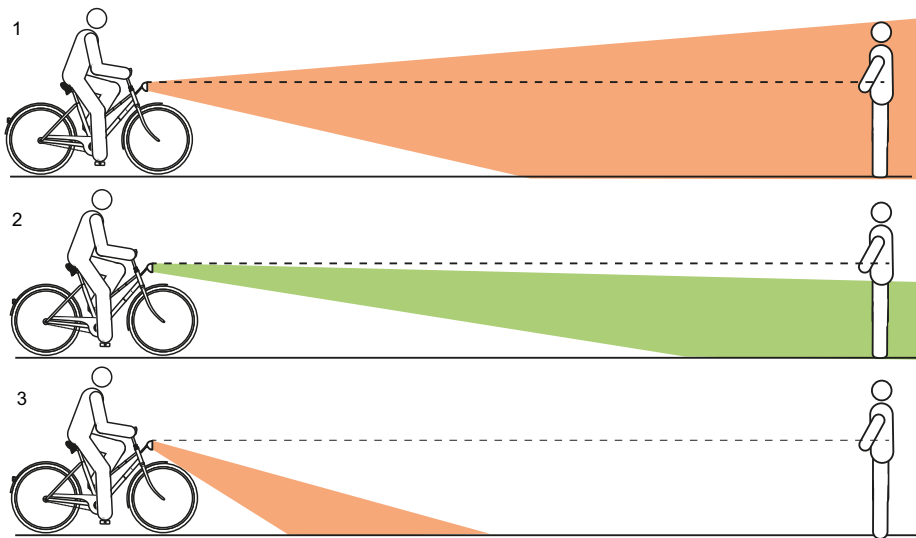


Figura 122: Luz ajustada demasiado alta (1), correctamente (2) y demasiado baja (3)

6.5.16.1 Ajuste de la iluminación

- 1 Apoyar el Pedelec en posición frontal contra una pared.
- 2 Marcar la altura de la luz delantera (1) en la pared con tiza.
- 3 Marcar la mitad de la altura de la luz delantera (2) en la pared con tiza.

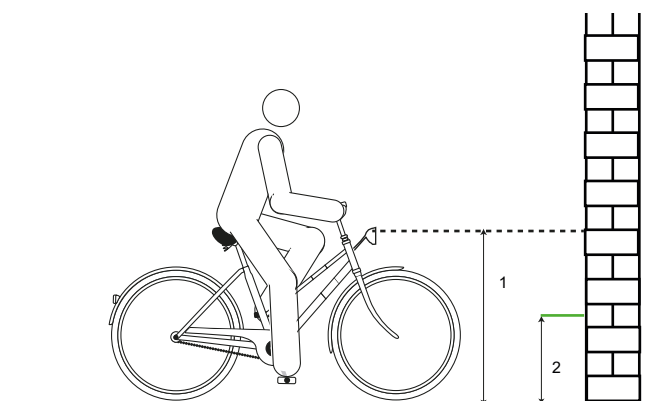


Figura 123: Altura de la luz delantera (1) y la mitad de la altura de la luz delantera (2)

- 4 Posicionar el Pedelec a 5 m de la pared.
- 5 Colocar el Pedelec en posición recta. Sujetar el manillar recto con las dos manos. No utilizar la pata lateral.

- 6 Encender la luz de marcha.

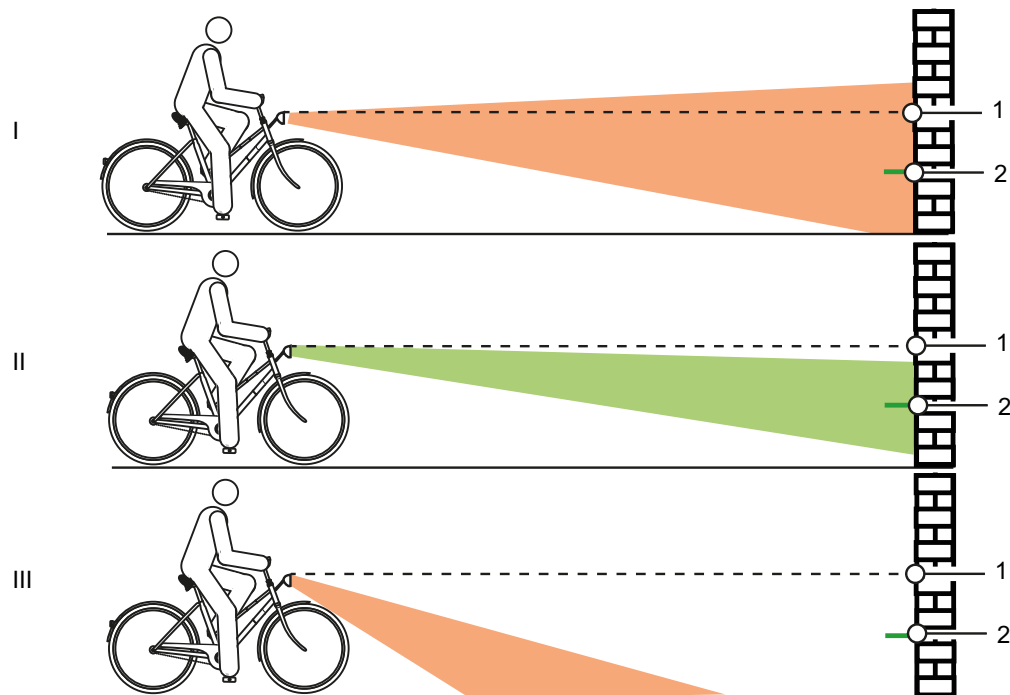


Figura 124: Luz ajustada demasiado alta (1), correctamente (2) y demasiado baja (3)

- 7 Comprobar la posición del cono luminoso.

- ▶ (I) Si el borde superior del cono luminoso se encuentra por encima de la marca de la altura de la luz delantera (1), la iluminación deslumbrará. La luz delantera debe ajustarse más baja.
- ▶ (II) Si el centro del cono luminoso se encuentra encima o ligeramente por debajo de la marca de la mitad de la altura de la luz delantera (2), la iluminación estará ajustada de forma óptima.
- ▶ (III) Si el cono luminoso se encuentra delante de la pared, ajustar la luz delantera más alta.

6.6 Ajustar el ordenador de a bordo

ATENCIÓN

Caída por desviación

La pérdida de concentración en el tráfico aumenta el riesgo de accidentes. Puede producirse una caída con lesiones graves.

- ▶ No distraerse nunca con el ordenador de a bordo.
- ▶ Para realizar entradas en el ordenador de a bordo que vayan más allá del cambio del nivel de asistencia, detener el Pedelec. Introducir los datos solo cuando se esté parado.

Aviso

- ▶ No utilizar el ordenador de a bordo como asidero. Si se levanta el Pedelec sujetándolo por el ordenador de a bordo, pueden producirse daños irreparables en el ordenador de a bordo.

El Pedelec se maneja mediante el ordenador de a bordo (II) y la unidad de mando izquierda (I).

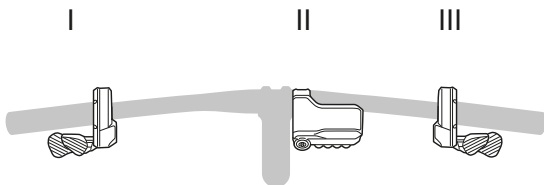


Figura 125: Vista general de la posición de las unidades de mando

Puede haber tres unidades de mando diferentes disponibles:

- Unidad de mando de tipo con 3 interruptores
- Unidad de mando de tipo con 2 interruptores
- Unidad de mando de tipo MTB.

Unidad de mando de tipo con 3 interruptores

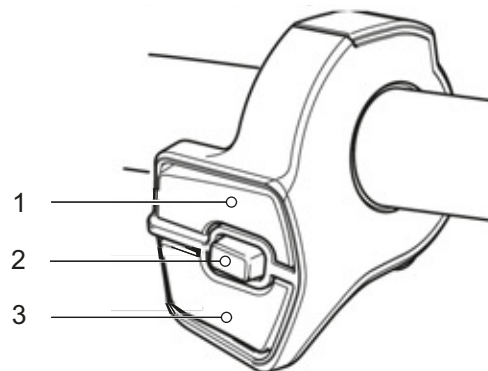


Figura 126: Vista general de la unidad de mando de tipo con 3 interruptores

- 1 Interruptor X
- 2 Interruptor A
- 3 Interruptor Y

Unidad de mando de tipo con 2 interruptores

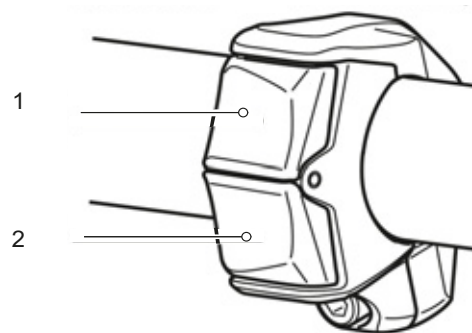


Figura 127: Unidad de mando de tipo con 2 interruptores

- 1 Interruptor X
- 2 Interruptor Y

Unidad de mando de tipo MTB

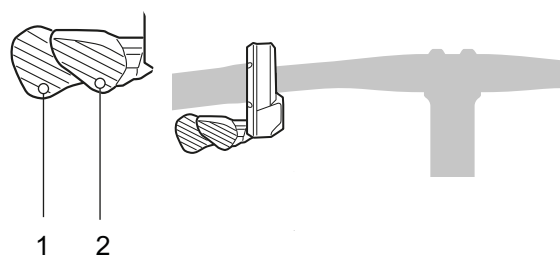


Figura 128: Unidad de mando de tipo MTB

- 1 Interruptor Y
2 Interruptor X

Unidad de mando a la izquierda en el manillar

Interruptor	Función
DURANTE LA MARCHA	
X	Aumentar el nivel de asistencia
Y	Reducir el nivel de asistencia
A*	Cambio de los datos de marcha mostrados
DURANTE EL AJUSTE	
X	Mover el indicador o modificar los ajustes
Y	Mover el indicador o modificar los ajustes
A*	Cambiar la visualización o confirmar la modificación del ajuste.

*Si no hay ningún interruptor A disponible en la unidad de mando, el botón en el ordenador de a bordo asumirá estas funciones.

6.6.1 Abrir el menú de configuración

- ✓ Las modificaciones de los ajustes solo pueden realizarse en parada.
- ▶ Pulsar el **botón (pantalla)** o el **interruptor A (a la izquierda)**.
- ▶ Pulsar repetidamente y de forma breve el **interruptor Y (a la izquierda)** o pulsar brevemente el **interruptor X (a la izquierda)** para desplazar el marcador en el menú.

Visualización	Función
BORRAR	Eliminación de ajustes
RELOJ	Ajuste de la hora
START MODE	Ajuste la transmisión de arranque
CONTRALUZ	Ajuste de la contraluz
BRILLO	Ajuste del brillo de la pantalla
BIP	Conectar y desconectar la señal acústica
UNIDAD	Ajustar la unidad de la distancia recorrida en km/h/Mh
IDIOMA	Ajustar el idioma
COLOR DE FUENTE	Ajustar el ajuste de color
AJUSTAR	Ajustar el cambio de marchas electrónico
AJUSTE DE CAMBIO DE MARCHA	Adaptar el momento de cambio de marcha
INDICACIÓN DE CAMBIO DE MARCHA	Conectar y desconectar la recomendación de cambio de marcha
REESTABL. PROTEC. RD	Activar el restablecimiento del cambio
SALIR	Volver a la pantalla principal

Tabla 46: Información de viaje

6.6.1.1 Cierre del menú de configuración

- ▶ Pulsar repetidamente el **interruptor Y (a la izquierda)** o pulsar brevemente el **interruptor X (a la izquierda)** hasta que esté marcado SALIR.
- ▶ Pulsar el **botón (pantalla)** o el **interruptor A (a la izquierda)**.
- ⇒ El *menú de configuración* está cerrado.
- ⇒ La pantalla retrocede a la pantalla de inicio.

6.6.2 Ajustar el idioma

- ✓ El *menú de configuración* está abierto.
 - ▶ Pulsar repetidamente y de forma breve el **interruptor Y (a la izquierda)** o el **interruptor X (a la izquierda)** hasta que se muestre IDIOMA.
 - ▶ Pulsar el **botón (pantalla)** o el **interruptor A (a la izquierda)**.
- ⇒ Existen seis opciones de elección:

Idioma
ENGLISH
FRANÇAIS
DEUTSCH
NEDERLANDS
ITALIANO
ESPAÑOL

Tabla 47: Opciones de modificación del idioma

- ▶ Pulsar el **interruptor Y (a la izquierda)** o pulsar brevemente el **interruptor X (a la izquierda)** hasta que esté marcado el idioma deseado.
 - ▶ Pulsar el **botón (pantalla)** o el **interruptor A (a la izquierda)**.
- ⇒ El idioma se ha modificado.

6.6.3 Ajuste de unidades

- ✓ El *menú de configuración* está abierto.
 - ▶ Pulsar repetidamente y de forma breve el **interruptor Y (a la izquierda)** o el **interruptor X (a la izquierda)** hasta que se muestre UNIDAD.
 - ▶ Pulsar el **botón (pantalla)** o el **interruptor A (a la izquierda)**.
- ⇒ Existen dos opciones de elección:

Visualización	Función
KM	Unidad en km.
MILE	Unidad en millas

Tabla 48: Opciones de modificación de las unidades

- ▶ Pulsar el **interruptor Y (a la izquierda)** o pulsar brevemente el **interruptor X (a la izquierda)** hasta que esté marcada la función deseada.
 - ▶ Pulsar el **botón (pantalla)** o el **interruptor A (a la izquierda)**.
- ⇒ La unidad se ha modificado.
- ⇒ La pantalla retrocede a la pantalla de inicio.

6.6.4 Ajuste de la hora

Primero ajustar las horas y a continuación los minutos. Los valores se pueden modificar rápidamente manteniendo pulsado el **interruptor Y (a la izquierda)** o el **interruptor X (a la izquierda)**.

- ✓ El *menú de configuración* está abierto.
 - ▶ Pulsar repetidamente y de forma breve el **interruptor Y (a la izquierda)** o el **interruptor X (a la izquierda)** hasta que se muestre RELOJ.
 - ▶ Pulsar el **botón (pantalla)** o el **interruptor A (a la izquierda)**.
- ⇒ Se muestra la hora ajustada. La indicación de horas está marcada.
- ▶ Pulsar repetidamente el **interruptor Y (a la izquierda)** o el **interruptor X (a la izquierda)** hasta que se muestre la hora deseada.
 - ▶ Pulsar el **botón (pantalla)** o el **interruptor A (a la izquierda)**.
- ⇒ La indicación de minutos está marcada.
- ▶ Pulsar repetidamente el **interruptor Y (a la izquierda)** o el **interruptor X (a la izquierda)** hasta que se muestre el minuto deseado.
 - ▶ Pulsar el **botón (pantalla)** o el **interruptor A (a la izquierda)**.
- ⇒ La pantalla retrocede a la pantalla de inicio.

6.6.5 Ajuste de la transmisión de arranque

Si la transmisión de arranque [Start mode] está activada, se utilizará la transmisión de arranque para el arranque. Es posible que la transmisión cambie automáticamente a la marcha preajustada cuando se inicia la marcha desde la parada.

- ✓ El *menú de configuración* está abierto.
- ▶ Pulsar repetidamente y de forma breve el **interruptor Y (a la izquierda)** o el **interruptor X (a la izquierda)** hasta que se muestre START MODE.
- ▶ Pulsar el **botón (pantalla)** o el **interruptor A (a la izquierda)**.

⇒ Existen dos opciones de elección:

Visualización	Función
OFF	Transmisión de arranque desactivada
[1 - 11]	Marcha 1 a 11

Tabla 49: Opciones de modificación de la transmisión de arranque

- ▶ Pulsar repetidamente el **interruptor Y (a la izquierda)** o el **interruptor X (a la izquierda)** hasta que haya marcado el ajuste deseado.
 - ▶ Pulsar el **botón (pantalla)** o el **interruptor A (a la izquierda)**.
- ⇒ La transmisión de arranque deseada está activada.
- ⇒ La pantalla retrocede a la pantalla de inicio.

6.6.6 Ajuste de la secuencia de cambio de marcha



El momento de cambio de marcha puede ajustarse en el punto de menú CONFIGURACIÓN. Para el ajuste del cambio de marchas son necesarios conocimientos especializados y herramientas especiales. Solo establecimiento especializado puede realizar estos ajustes.

6.6.7 Ajuste de las indicaciones de cambio de marcha

Puede determinarse si se muestran indicaciones de cambio de marcha.

- ✓ El *menú de configuración* está abierto.
 - ▶ Pulsar repetidamente y de forma breve el **interruptor Y (a la izquierda)** o el **interruptor X (a la izquierda)** hasta que se muestre INDICACIÓN DE CAMBIO DE MARCHA.
 - ▶ Pulsar el **botón (pantalla)** o el **interruptor A (a la izquierda)**.
- ⇒ Existen dos opciones de elección:

Visualización	Función
ON	Activar la indicación de cambio de marcha
OFF	Desactivar la indicación de cambio de marcha

Tabla 50: Opciones de modificación de la indicación de cambio de marcha

- ▶ Pulsar el **interruptor Y (a la izquierda)** o pulsar brevemente el **interruptor X (a la izquierda)** hasta que esté marcada la función deseada.
 - ▶ Pulsar el **botón (pantalla)** o el **interruptor A (a la izquierda)**.
- ⇒ La indicación de cambio de marcha se ha modificado.
- ⇒ La pantalla retrocede a la pantalla de inicio.

6.6.8 Ajuste de la contraluz

- ✓ El *menú de configuración* está abierto.
 - ▶ Pulsar repetidamente y de forma breve el **interruptor Y (a la izquierda)** o el **interruptor X (a la izquierda)** hasta que se muestre CONTRALUZ.
 - ▶ Pulsar el **botón (pantalla)** o el **interruptor A (a la izquierda)**.
- ⇒ Existen tres opciones de elección:

Visualización	Función
ON	Luz siempre encendida.
OFF	Luz siempre apagada.
MANUAL	Se enciende y se apaga conjuntamente con la luz de alimentación por batería.

Tabla 51: Opciones de modificación de la luz

- ▶ Pulsar el **interruptor Y (a la izquierda)** o pulsar brevemente el **interruptor X (a la izquierda)** hasta que esté marcada la función deseada.
 - ▶ Pulsar el **botón (pantalla)** o el **interruptor A (a la izquierda)**.
- ⇒ Los ajustes de luz se han modificado.
- ⇒ La pantalla retrocede a la pantalla de inicio.

6.6.9 Ajuste del brillo

- ✓ El *menú de configuración* está abierto.
 - ▶ Pulsar repetidamente y de forma breve el **interruptor Y (a la izquierda)** o el **interruptor X (a la izquierda)** hasta que se muestre BRILLO.
 - ▶ Pulsar el **botón (pantalla)** o el **interruptor A (a la izquierda)**.
- ⇒ Se encuentran disponibles 5 opciones de brillo.
- ⇒ Pulsar el **interruptor Y (a la izquierda)** o pulsar brevemente el **interruptor X (a la izquierda)** hasta que esté marcada la función deseada.
- ▶ Pulsar el **botón (pantalla)** o el **interruptor A (a la izquierda)**.
- ⇒ El brillo se ha modificado.
- ⇒ La pantalla retrocede a la pantalla de inicio.

6.6.10 Ajuste del color de fuente

- ✓ El *menú de configuración* está abierto.
 - ▶ Pulsar repetidamente y de forma breve el **interruptor Y (a la izquierda)** o el **interruptor X (a la izquierda)** hasta que se muestre COLOR DE FUENTE.
 - ▶ Pulsar el **botón (pantalla)** o el **interruptor A (a la izquierda)**.
- ⇒ Existen dos opciones de elección:

Visualización	Función
BLANCO	Letras negras sobre fondo blanco
NEGRO	Letras blancas sobre fondo negro

Tabla 52: Opciones de modificación del color de fuente

- ▶ Pulsar el **interruptor Y (a la izquierda)** o pulsar brevemente el **interruptor X (a la izquierda)** hasta que esté marcada la función deseada.
 - ▶ Pulsar el **botón (pantalla)** o el **interruptor A (a la izquierda)**.
- ⇒ El color de fuente se ha modificado.
- ⇒ La pantalla retrocede a la pantalla de inicio.

6.6.11 Ajustar la señal acústica

- ✓ El *menú de configuración* está abierto.
 - ▶ Pulsar repetidamente y de forma breve el **interruptor Y (a la izquierda)** o el **interruptor X (a la izquierda)** hasta que se muestre BIP.
 - ▶ Pulsar el **botón (pantalla)** o el **interruptor A (a la izquierda)**.
- ⇒ Existen dos opciones de elección:

Visualización	Función
ON	Señal acústica siempre encendida.
OFF	Señal acústica siempre apagada.

Tabla 53: Opciones de modificación de la señal acústica

- ▶ Pulsar el **interruptor Y (a la izquierda)** o pulsar brevemente el **interruptor X (a la izquierda)** hasta que esté marcada la función deseada.
 - ▶ Pulsar el **botón (pantalla)** o el **interruptor A (a la izquierda)**.
- ⇒ La señal acústica se ha modificado.
- ⇒ La pantalla retrocede a la pantalla de inicio.

6.7 Conexión de dispositivos externos

Aviso

- ▶ No establecer ninguna conexión con dispositivos externos cuando la batería se está cargando.

6.7.1 Conexión a través de Bluetooth® LE

- ✓ El dispositivo externo es compatible con las conexiones Bluetooth® LE.
- 1 Ajustar el dispositivo externo en modo de conexión. Para ello, seguir las indicaciones del manual de instrucciones del dispositivo externo.
 - ▶ Iniciar el sistema de accionamiento 30 segundos después de que el dispositivo externo se haya ajustado en el modo de conexión, o
 - ▶ Pulsar cualquier botón 30 segundos después de que el dispositivo externo se haya ajustado en el modo de conexión.
- 2 Establecer la conexión
 - ⇒ La conexión se ha establecido.

6.7.2 Conexión a través de ANT

- ✓ El dispositivo externo es compatible con las conexiones ANT.
- 1 Ajustar el dispositivo externo en modo de conexión. Para ello, seguir las indicaciones del manual de instrucciones del dispositivo externo.
- 2 Conectar el sistema de accionamiento.
- 3 Establecer la conexión.
 - ⇒ La conexión se ha establecido.

6.8 Utilización de E-TUBE PROJECT

E-TUBE PROJECT es necesario para modificar los ajustes del sistema de accionamiento y actualizar el firmware.

Las funciones que pueden ajustarse son diferentes dependiendo del Pedelec. Los detalles al respecto pueden consultarse en el manual de instrucciones de E-TUBE PROJECT.

- Las funciones que están asignadas a cada botón pueden modificarse.
- Los ajustes del Pedelec también pueden configurarse a través de E-TUBE PROJECT.
- Los ajustes para la comodidad de conducción pueden guardarse y registrarse en E-TUBE PROJECT, véase "Modificación dinámica de la comodidad de conducción [Adap. asist.]" en el manual de instrucciones de E-TUBE PROJECT.

En la página web de asistencia puede consultarse información sobre la instalación de E-TUBE PROJECT.

- ▶ Descargar E-TUBE PROJECT en el dispositivo externo conectado desde la página web de asistencia de SHIMANO: <https://e-tubeproject.shimano.com>.

6.9 Accesorios

Para los Pedelec sin pata lateral se recomienda el uso de un soporte de estacionamiento en el que se pueda introducir de forma segura la rueda delantera o la rueda trasera. Se recomiendan los siguientes accesorios:

Descripción	Número de artículo
Revestimiento protector para componentes eléctricos	080-41000 y sig.
Bolsas laterales, componente de sistema*	080-40946
Cesta para la rueda trasera, componente de sistema*	051-20603
Caja portaequipajes, componente de sistema*	080-40947
Soporte de estacionamiento, soporte universal	XX-TWO14B

Tabla 54: Accesorios

*Los componentes de sistema están adaptados al portaequipajes y proporcionan la estabilidad suficiente a través de la aplicación de fuerza especial.

**Los componentes de sistema están adaptados al sistema de accionamiento.

6.9.1 Silla infantil



Caída por una silla infantil incorrecta

El portaequipajes y el tubo inferior no son adecuados para sillas infantiles y pueden partirse. Como consecuencia puede producirse una caída con lesiones graves para el/la ciclista o el niño.

- ▶ No fijar nunca una silla infantil en el sillín, el manillar o el tubo inferior.



Caída debido a un manejo inadecuado

Si se utilizan sillas infantiles, cambian considerablemente las características de marcha y la estabilidad del Pedelec. Como consecuencia, puede producirse a una pérdida de control y una caída con lesiones.

- ▶ Practicar el uso seguro de la silla infantil antes de utilizar el Pedelec en espacios abiertos.

Peligro de aplastamiento por los muelles descubiertos

El niño puede sufrir aplastamientos en los dedos en los muelles descubiertos o en la mecánica abierta del sillín o de la tija de sillín.

- ▶ No montar nunca el sillín con los muelles descubiertos cuando se utilice una silla infantil.
- ▶ No montar nunca tijas de sillín con mecánica abierta o con muelles descubiertos cuando se utilice una silla infantil.

Aviso

- ▶ Deben respetarse las disposiciones legales para el uso de sillas infantiles.
- ▶ Deben respetarse las instrucciones de manejo y de seguridad del sistema de silla infantil.
- ▶ No exceder nunca el peso total máximo admisible.

El establecimiento especializado realizará el asesoramiento a la hora de seleccionar el sistema de silla infantil para el niño y para el Pedelec.

Para garantizar la seguridad, el primer montaje de una silla infantil debe llevarse a cabo en el establecimiento especializado.

Para el montaje de una silla infantil se asegura de que la silla y la sujeción de la silla sean adecuadas para el Pedelec, de que todos los componentes se monten y se fijen de manera sólida, de que los cables de cambio, los cables de freno y los cables hidráulicos y eléctricos se adapten si es necesario, de que la libertad de

movimientos del/de la ciclista sea óptima y de que se respete el máximo peso total admisible del Pedelec.

En el establecimiento especializado se realizará una instrucción sobre la manipulación del Pedelec y de la silla infantil.

6.9.2 Remolque



Caída por fallo de los frenos

Si se excede la carga del remolque, puede prolongarse la distancia de frenado. La larga distancia de frenado puede provocar una caída o un accidente con lesiones.

- ▶ No superar nunca la carga del remolque especificada.

Aviso

- ▶ Deben respetarse las instrucciones de manejo y de seguridad del sistema de remolque.
- ▶ Deben respetarse las disposiciones legales para el uso de remolques para bicicletas.
- ▶ Utilizar solo sistemas de acoplamiento homologados para el tipo de construcción.

Los Pedelec que están homologados para el funcionamiento con remolque deben estar equipados con una placa indicadora correspondiente. Solo deben utilizarse remolques cuya carga y peso no superen los valores admisibles.

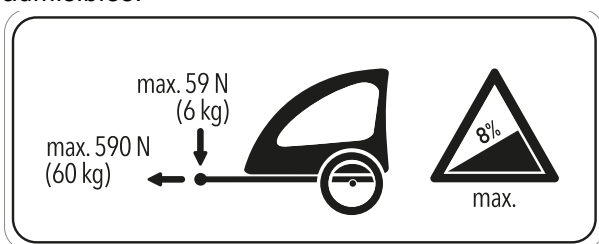


Figura 129: Placa indicadora de remolque

En el establecimiento especializado se ofrecerá el asesoramiento apropiado a la hora de seleccionar el sistema de remolque adecuado para el Pedelec. Por lo tanto y para mantener la seguridad, será necesario que el primer montaje se realice en el establecimiento especializado.

6.9.3 Portaequipajes

En el establecimiento especializado se ofrece asesoramiento para seleccionar el portaequipajes adecuado.

Para garantizar la seguridad, el primer montaje de un portaequipajes debe llevarse a cabo en el establecimiento especializado.

Para el montaje de un portaequipajes, en el establecimiento especializado se asegura de que la sujeción de la silla sea adecuada para el Pedelec, de que todas las piezas se monten y se fijen de manera sólida, de que los cables de cambio, los cables de freno y los cables hidráulicos y eléctricos se adapten si es necesario, de que la libertad de movimientos del/de la ciclista sea óptima y de que no se supere el máximo peso total admisible del Pedelec.

En el establecimiento especializado se ofrecerá una instrucción sobre la manipulación del Pedelec y del portaequipajes.

6.10 Equipo de protección individual y accesorios para la seguridad para la circulación

Ver y ser visto son dos factores decisivos en la circulación por las vías públicas. La participación en la circulación por las vías públicas con un vehículo seguro para la circulación incluye los siguientes elementos.

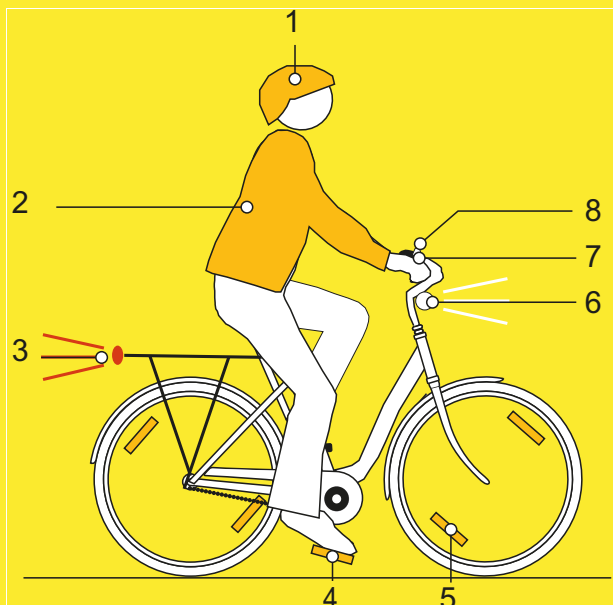


Figura 130: Seguridad para la circulación

- 1 El **casco** tiene que tener una tira reflectante o iluminación en un color bien visible.
- 2 El uso de **ropa apta para la circulación en bicicleta** es importante en cualquier época del año. Se aconseja que la ropa sea clara o reflectante. El material fluorescente también es adecuado. Un chaleco o una banda reflectantes para la parte superior del cuerpo ofrecen mayor seguridad aún. Se aconseja no llevar nunca falda, sino un pantalón hasta el tobillo.
- 3 El **faro trasero de gran alcance central rojo** con una matrícula "Z" y la **luz trasera roja**, que debe estar ajustada a una altura que sea visible desde el automóvil (altura mínima de 25 cm), deben estar limpios. La luz trasera debe funcionar.
- 4 Los dos **reflectores en los dos pedales antideslizantes** deben estar limpios.
- 5 Los **reflectores amarillos de los radios fluorescente blanca** situados en cada rueda o la **superficie fluorescente blanca** en las dos ruedas deben estar limpios.
- 6 La **luz delantera blanca** debe funcionar y debe estar ajustada de manera que no deslumbre a los otros usuarios de la vía pública. Si el **reflector blanco** no está integrado en la luz delantera, siempre deberá estar limpio.
- 7 Los **dos frenos independientes** en el Pedelec siempre deben funcionar.
- 8 El **timbre de sonido claro** debe estar disponible y debe funcionar.

6.11 Antes de la circulación

- Comprobar el Pedelec antes de la circulación, véase [Capítulo 7.1](#).

Lista de comprobación antes de circular		
<input type="checkbox"/>	Comprobar que la limpieza sea suficiente.	véase Capítulo 7.2
<input type="checkbox"/>	Comprobar los dispositivos de protección.	véase Capítulo 7.1.1
<input type="checkbox"/>	Comprobar la fijación correcta de la batería.	véase el capítulo 6.7.3
<input type="checkbox"/>	Comprobar la iluminación.	véase Capítulo 7.1.13
<input type="checkbox"/>	Comprobar el freno.	véase Capítulo 7.1.14
<input type="checkbox"/>	Comprobar la tija de sillín de muelle.	véase Capítulo 7.1.9
<input type="checkbox"/>	Comprobar el portaequipajes.	véase Capítulo 7.1.5
<input type="checkbox"/>	Comprobar el timbre.	véase Capítulo 7.1.10
<input type="checkbox"/>	Comprobar los puños.	véase Capítulo 7.1.11
<input type="checkbox"/>	Comprobar el amortiguador de la horquilla trasera.	véase Capítulo 7.1.4
<input type="checkbox"/>	Comprobar el cuadro.	véase Capítulo 7.1.2
<input type="checkbox"/>	Comprobar el ajuste preciso de la rueda.	véase Capítulo 7.1.7
<input type="checkbox"/>	Comprobar el cierre rápido.	véase Capítulo 7.1.8
<input type="checkbox"/>	Comprobar los guardabarros.	véase Capítulo 7.1.6
<input type="checkbox"/>	Comprobar la cubierta USB.	véase Capítulo 7.1.12

- Durante la circulación, prestar atención a la existencia de ruidos, vibraciones u olores inusuales. Prestar atención a las posibles sensaciones inusuales durante el frenado, al pedalear o durante la conducción. Todos ellos son signos de fatiga del material.
- ⇒ En caso de que se detecten diferencias con respecto a la lista de comprobación "Antes de la circulación" o en caso de un comportamiento inusual, poner el Pedelec fuera de servicio. Ponerse en contacto con el establecimiento especializado.

6.12 Colocación recta de la potencia de ajuste rápido

Solo es aplicable para Pedelecs con este equipamiento

- 1 Abrir la palanca tensora de la potencia.

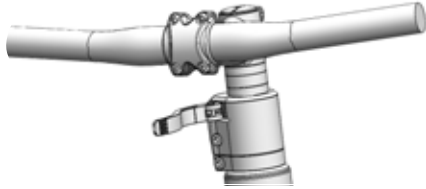


Figura 131: Ejemplo de All Up con palanca tensora de la potencia abierta

- 2 Tirar del manillar hasta la posición más alta posible.

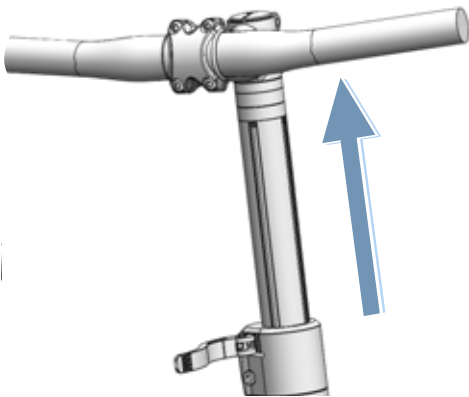


Figura 132: Ejemplo de All Up estirado hasta la posición más alta

- 3 Girar el manillar 90° en sentido antihorario para colocarlo recto.

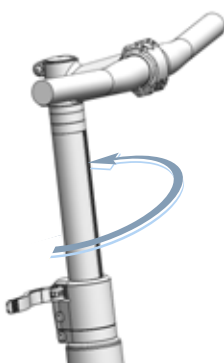


Figura 133: Ejemplo de All Up colocado recto

- 4 Ajustar el manillar hasta la altura necesaria.
- 5 Cerrar la palanca tensora de la potencia.

6.13 Plegado de la pata lateral hacia arriba

- ▶ Plegar la pata lateral con el pie completamente hacia arriba antes de la marcha.

6.14 Uso del portaequipajes

⚠ ATENCIÓN

Caída debido al portaequipajes cargado

Si el *portaequipajes* está cargado, cambian las condiciones de marcha del Pedelec, en particular durante la conducción y el frenado. Esto puede provocar una pérdida de control. Como consecuencia, puede producirse una caída con lesiones.

- ▶ Usar un *portaequipajes* seguro antes de utilizar el Pedelec en espacios abiertos.

Aplastamiento de los dedos mediante la parrilla con resorte

La parrilla con resorte del *portaequipajes* funciona con una fuerza de tensado elevada. Existe el peligro de aplastarse los dedos.

- ▶ No cerrar nunca la parrilla con resorte de forma descontrolada.
- ▶ Tener cuidado con la posición de los dedos al cerrar la parrilla con resorte.

Caída por el equipaje mal asegurado

Los objetos sueltos o no asegurados en el *portaequipajes*, como correas, pueden quedar atrapados en la rueda trasera. Como consecuencia, puede producirse una caída con lesiones.

Los objetos fijados al *portaequipajes* pueden cubrir los *reflectores* y la *luz de marcha*. El Pedelec puede no verse en vías públicas. Como consecuencia, puede producirse una caída con lesiones.

- ▶ Los objetos colocados en el *portaequipajes* deben asegurarse de forma adecuada.
- ▶ No permitir nunca que los objetos fijados en el *portaequipajes* cubran los *reflectores*, el *faro delantero* o la *luz trasera*.

- ▶ Distribuir la carga a izquierda y derecha de manera equilibrada.
- ▶ Se recomienda el uso de bolsas laterales y de cestas portaobjetos.



Figura 134: Identificar la capacidad máxima de carga (1) sobre el portaequipajes

- ▶ Durante la carga, no superar nunca el *peso total máximo admisible*.
- ▶ No superar nunca la capacidad máxima de carga del portaequipajes (1).
- ▶ No modificar nunca el portaequipajes.

6.15 Uso del sillín

- ▶ Utilizar solo pantalones sin remaches, ya que de lo contrario puede dañarse el revestimiento del sillín.
- ▶ Para las primeras circulaciones utilizar ropa oscura, ya que los sillines de cuero pueden desteñir.

6.15.1 Uso de sillín de cuero

La luz solar y UV dañan el color y pueden provocar que el cuero se seque y se decolore.

- ▶ No exponer el Pedelec al sol durante un periodo de tiempo prolongado.

La humedad puede provocar que el cuero se suelte del material de base y se forme moho.

- ▶ Si los puño de cuero se mojan, secar los puños completamente.

6.16 Uso de los pedales

- ▶ La planta del pie está apoyada sobre el pedal durante la circulación y al pedalear.

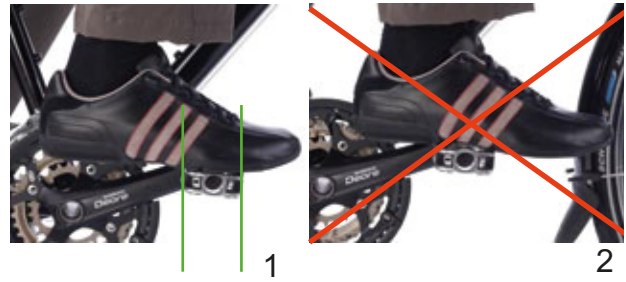


Figura 135: Posición correcta (1) e incorrecta (2) del pie sobre el pedal

6.17 Uso del manillar multifuncional o de los acoples de manillar

- ▶ Variar la posición de agarre para evitar el esfuerzo excesivo y la fatiga de las manos.

6.18 Uso de puños de cuero

El sudor y la grasa de la piel son dos grandes enemigos del cuero. Penetran en el cuero y hacen que se reseque de forma más rápida, lo que puede provocar que el cuero se ablande y se desgaste por fricción.

- ▶ Usar guantes.

La luz solar y UV dañan el color y pueden provocar que el cuero se seque y se decolore.

- ▶ No exponer el Pedelec al sol durante un periodo de tiempo prolongado.

La humedad puede provocar que el cuero se suelte del material de base y se forme moho.

- ▶ Si los puño de cuero se mojan, secar los puños completamente.

6.19 Uso del timbre

- 1 Pulsar la tecla del timbre hacia abajo.
- 2 Dejar que la tecla vuelva a su posición.

6.20 Batería

- ✓ Antes de extraer o insertar la batería, desconectar la batería y el sistema de accionamiento.

6.20.1 Extracción de la batería BT-E8036

- 1 Abrir la tapa del orificio de la llave.
- 2 Introducir la llave en el cilindro de cierre.

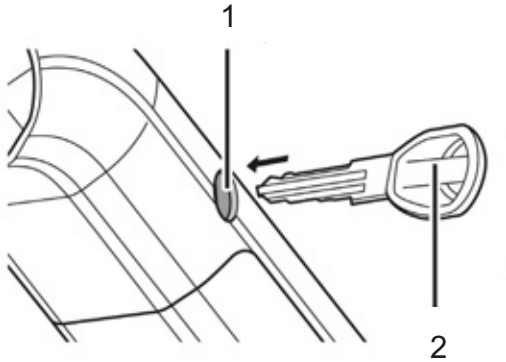


Figura 136: Inserción de la llave (2) en la cerradura (1)

- 3 Sujetar la batería con la mano.
- 4 Girar la llave en sentido horario.

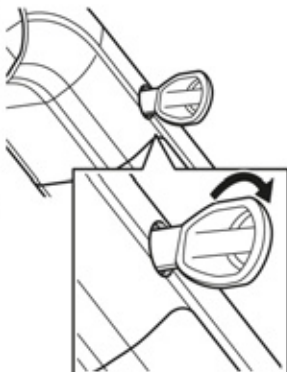


Figura 137: Giro de la llave

- ⇒ La batería está desbloqueada. La placa de cierre doble sujeta la batería en la posición prevista y evita que la batería se caiga.
- ⇒ Si la batería no se suelta en la posición prevista, extraer la batería con la mano mientras se gira la llave.

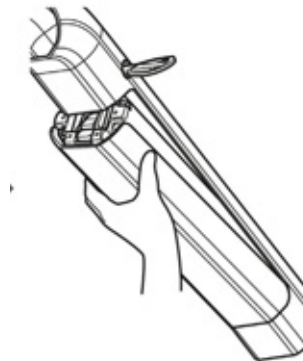


Figura 138: La batería está desbloqueada

- 5 Presionar sobre la placa de cierre doble.
- 6 Retirar la batería.

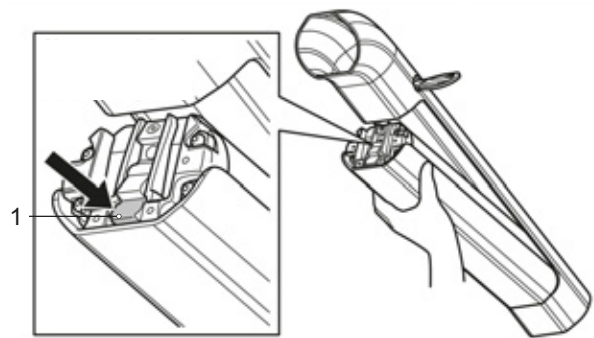


Figura 139: Placa de cierre doble (1)

- 7 Retirar la llave de la cerradura.

6.20.2 Inserción de la batería BT-E8036

- 1 Colocar la batería en el soporte con los contactos hacia delante.
- 2 Introducir la batería en el cuadro.

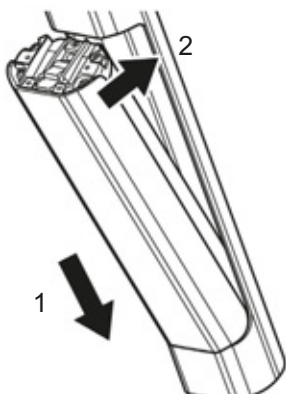


Figura 140: Inserción de la batería BT-E8036

- ⇒ Se escucha un clic.
 - ⇒ La batería está fija en el cuadro.
- 3 Comprobar la fijación correcta de la batería.

6.20.3 Carga de la batería

- ✓ Si se produce un error durante el proceso de carga, se muestra un mensaje de sistema. Poner inmediatamente la batería y el cargador fuera de servicio y seguir las indicaciones.
- ✓ Si la batería ya no puede cargarse o está dañada, contactar con el establecimiento especializado.
- ✓ La batería puede permanecer en el Pedelec o puede extraerse para la carga.

- 1 Retirar la cubierta de goma de la batería.
- 2 Conectar el enchufe de red del cargador a una caja de enchufe con toma de tierra y de uso doméstico convencional. Conectar el cable de carga en la conexión de carga de la batería.

- ⇒ El proceso de carga se inicia automáticamente.
- ⇒ Después del inicio del proceso de carga, se enciende la lámpara LED en el cargador.

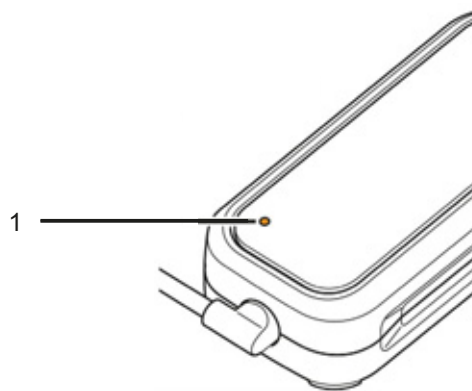


Figura 141: Lámpara LED en el cargador (1)

El LED en el cargador tiene 3 estados:

Estado	Significado	
	Encendido	Cargar
	Parpadeando	Error de carga
	Apagado	Batería separada*

Tabla 55: Símbolos LED de la batería SHIMANO

*En un periodo de tiempo de 1 hora o superior después de finalizar el proceso de carga o

En un periodo de tiempo de 1 hora o superior después de que se haya producido el error

- ▶ Si se produce un error durante el proceso de carga, se muestra un mensaje de sistema. Poner inmediatamente la batería y el cargador fuera de servicio y seguir las indicaciones.
- ▶ Comprobar periódicamente el estado de carga actual de la batería.

Batería	Tiempo de carga
BT-E8020	aprox. 7,5 horas
BT-E8036	aprox. 10,25 horas

Tabla 56: Tiempo de carga previsto EC-E6002

- ⇒ El proceso de carga finaliza cuando se apagan los LED del indicador de carga.

6.21 Uso del Pedelec con sistema de accionamiento eléctrico

6.21.1 Conexión del sistema de accionamiento eléctrico



Caída por freno no disponible

El sistema de accionamiento conectado puede activarse aplicando fuerza sobre los pedales. Si el accionamiento se activa accidentalmente y no se accionan los frenos, puede producirse una caída con lesiones.

- ▶ No iniciar nunca el sistema de accionamiento eléctrico o desconectarlo inmediatamente si no pueden accionarse los frenos de forma segura.

- ✓ Se inserta una batería con suficiente carga en el Pedelec.
- ✓ Nunca colocar los pies sobre los pedales durante la conexión. Si los pedales se mueven durante la conexión, se producirá un error de sistema.
- ✓ Se fija la batería. Se retira la llave.
- ✓ Durante el proceso de carga, el sistema no se puede conectar.

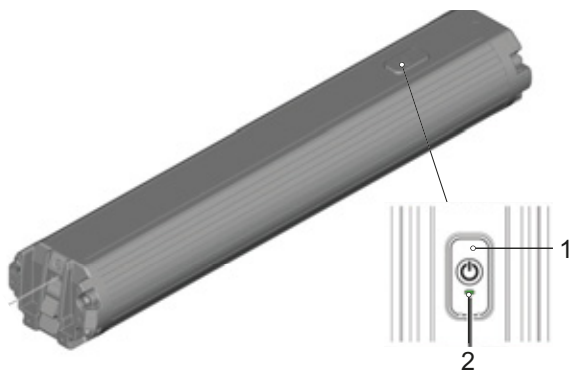


Figura 142: Botón de conexión/desconexión (1) con LED (2)

- ▶ Pulsar el **botón de conexión/desconexión**.
- ⇒ La lámpara LED se enciende y muestra la capacidad restante de la batería.
- ⇒ Si se ha conectado el sistema de accionamiento, este se activará si se mueven los pedales con la fuerza suficiente.

6.21.2 Desconexión del sistema de accionamiento eléctrico

El sistema se desconecta automáticamente diez minutos después de la ejecución del último comando.

El sistema de accionamiento también puede desconectarse a través de la batería.

- ▶ Pulsar el **botón de conexión/desconexión** durante 6 segundos.

6.22 Uso del ordenador de a bordo

⚠ ATENCIÓN

Caída por desviación

La pérdida de concentración en el tráfico aumenta el riesgo de accidentes. Puede producirse una caída con lesiones graves.

- ▶ No distraerse nunca con el ordenador de a bordo.
- ▶ Para realizar entradas en el ordenador de a bordo que vayan más allá del cambio del nivel de asistencia, detener el Pedelec. Introducir los datos solo cuando se esté parado.

Aviso

- ▶ No utilizar el ordenador de a bordo como asidero. Si se levanta el Pedelec sujetándolo por el ordenador de a bordo, pueden producirse daños irreparables en el ordenador de a bordo.

El Pedelec se maneja mediante el ordenador de a bordo (II) y la unidad de mando izquierda (I).

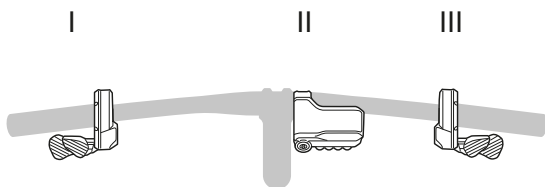


Figura 143: Vista general de la posición de las unidades de mando

Puede haber tres unidades de mando diferentes disponibles:

- Unidad de mando de tipo con 3 interruptores
- Unidad de mando de tipo con 2 interruptores
- Unidad de mando de tipo MTB

Unidad de mando de tipo con 3 interruptores

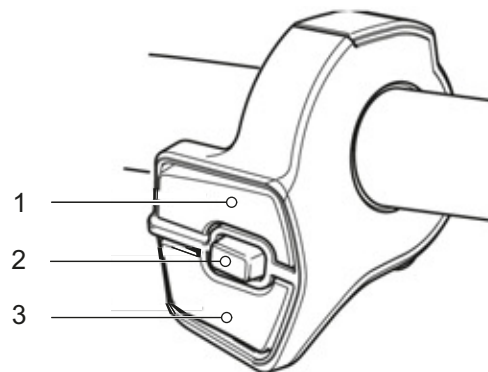


Figura 144: Unidad de mando de tipo con 3 interruptores

- 1 Interruptor X
- 2 Interruptor A
- 3 Interruptor Y

Unidad de mando de tipo con 2 interruptores

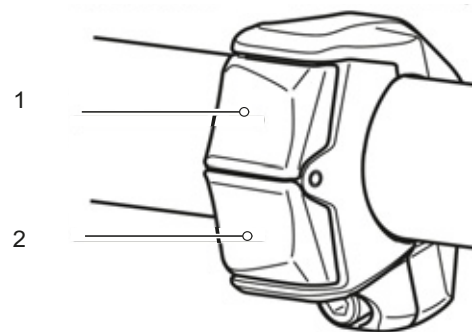


Figura 145: Unidad de mando de tipo con 2 interruptores

- 1 Interruptor X
- 2 Interruptor Y

Unidad de mando de tipo MTB

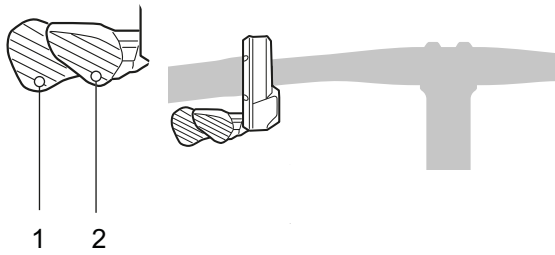


Figura 146: Unidad de mando de tipo MTB

- 1 Interruptor Y
2 Interruptor X

Unidad de mando a la izquierda en el manillar

Interruptor	Función
DURANTE LA MARCHA	
X	Aumentar el nivel de asistencia
Y	Reducir el nivel de asistencia
A	Cambio de los datos de marcha mostrados
DURANTE EL AJUSTE	
X	Mover el indicador o modificar los ajustes
Y	Mover el indicador o modificar los ajustes
A	Cambiar la visualización o confirmar la modificación del ajuste.

Si no hay ningún interruptor A disponible en la unidad de mando, el botón en el ordenador de a bordo asumirá estas funciones.

6.22.0.1 Uso de la luz de marcha

- ✓ El sistema de accionamiento debe estar encendido.
- ▶ Pulsar el botón de la luz.
 - ⇒ La luz se enciende. En la pantalla se muestra el símbolo de luz de marcha.
- ▶ Pulsar el botón de la luz.
 - ⇒ La luz se apaga.

6.22.1 Uso de la ayuda para el desplazamiento

⚠ ATENCIÓN

Lesiones a causa de los pedales

Los pedales también pueden girar en función del diseño al utilizar la ayuda para el desplazamiento.

- ▶ Durante el uso de la ayuda para el desplazamiento, el Pedelec se debe guiar de forma segura con las dos manos.
- ▶ Prever suficiente espacio libre para los pedales.

La ayuda para el desplazamiento ayuda al ciclista a desplazar el Pedelec. La velocidad puede aumentar como máximo a 6 km/h. La fuerza de arrastre de la ayuda para el desplazamiento y su velocidad se pueden influenciar mediante la elección de la marcha. Para proteger el accionamiento, se recomienda utilizar la primera marcha para circular por pendientes ascendentes.

6.22.1.1 Selección del grado de asistencia ANDA

- ▶ Pulsar el **interruptor Y (a la izquierda)** durante aprox. 2 segundos.
 - ⇒ Se muestra el grado de asistencia ANDA.
 - ⇒ Si se emite una señal de advertencia durante el proceso de cambio, no se puede cambiar al grado de asistencia ANDA. Esto puede ocurrir, porque la velocidad actual no es de 0 km/h o porque se está ejerciendo presión sobre los pedales, etc.
- ▶ Soltar el **interruptor Y (a la izquierda)**.

6.22.1.2 Conexión de la ayuda para el desplazamiento

- ▶ Pulsar el **interruptor Y (a la izquierda)** para conectar la ayuda para el desplazamiento.

6.22.1.3 Desconexión de la ayuda para el desplazamiento

- ▶ Soltar el **interruptor Y (a la izquierda)** para desconectar la ayuda para el desplazamiento.

6.22.1.4 Salida del grado de asistencia ANDA

- ▶ Pulsar el **interruptor X (a la izquierda)** para cambiar desde el grado de asistencia ANDA al grado de asistencia utilizado por última vez.
- ▶ Si no se tira del **interruptor Y (a la izquierda)** durante más de un minuto, se volverá a ajustar el grado de asistencia utilizado previamente.

6.22.1.5 Selección del grado de asistencia

Se dispone de los siguientes grados de asistencia:

Visualización	Detalles
BOOST	Asistencia alta
PISTA	Asistencia normal
ECO	Asistencia baja
OFF	Asistencia desconectada
ANDA	Ayuda para el desplazamiento activada

Tabla 57: Vista general de los grados de asistencia

- ▶ Pulsar el **interruptor Y (a la izquierda)** para aumentar el grado de asistencia.
- ▶ Pulsar el **interruptor X (a la izquierda)** para reducir el grado de asistencia.

6.22.2 Cambio de la información de viaje

Las informaciones de viaje mostradas pueden cambiarse.

- ▶ Pulsar repetidamente y de forma breve el **botón (pantalla)** o el **interruptor A (a la izquierda)** hasta que se muestre la *información de viaje* deseada.

Visualización	Función
DST	Distancia recorrida desde el último restablecimiento
ODO	Visualización de la distancia total recorrida (no modificable)
RESTO	Autonomía restante prevista de la carga existente en la batería *1
HORA	Posible tiempo de marcha *1 *2 *3
PRO	Velocidad media *3
MAX	Velocidad máxima alcanzada *3
CADENCIA	Número de vueltas de la manivela por minuto *3

Tabla 58: Información de viaje

*1 Los números para la posible distancia recorrida son aproximaciones que solo deben utilizarse para fines de referencia.

*2 Estos datos se muestran del siguiente modo:

1. RESTO
2. HIGH
3. NORM
4. ECO

*3 Visualización opcional.

6.22.2.1 Abrir el menú de configuración

- ✓ Las modificaciones de los ajustes solo pueden realizarse en parada.
- ▶ Pulsar el **botón (pantalla)** o el **interruptor A (a la izquierda)**.

- ▶ Pulsar repetidamente y de forma breve el **interruptor Y (a la izquierda)** o pulsar brevemente el **interruptor X (a la izquierda)** para desplazar el marcador en el menú.

Visualización	Función
BORRAR	Eliminación de ajustes
RELOJ	Ajuste de la hora
START MODE	Ajuste la transmisión de arranque
CONTRALUZ	Ajuste de la contraluz
BRILLO	Ajuste del brillo de la pantalla
BIP	Conectar y desconectar la señal acústica
UNIDAD	Ajustar la unidad de la distancia recorrida en km/h/Mh
IDIOMA	Ajustar el idioma
COLOR DE FUENTE	Ajustar el ajuste de color
AJUSTAR	Ajustar el cambio de marchas electrónico
AJUSTE DE CAMBIO DE MARCHA	Adaptar el momento de cambio de marcha
INDICACIÓN DE CAMBIO DE MARCHA	Conectar y desconectar la recomendación de cambio de marcha
REESTABL. PROTEC. RD	Activar el restablecimiento del cambio
SALIR	Volver a la pantalla principal

Tabla 59: Información de viaje

6.22.2.2 Cierre del menú de configuración

- ▶ Pulsar repetidamente el **interruptor Y (a la izquierda)** o pulsar brevemente el **interruptor X (a la izquierda)** hasta que esté marcado SALIR.
 - ▶ Pulsar el **botón (pantalla)** o el **interruptor A (a la izquierda)**.
- ⇒ El *menú de configuración* está cerrado.

6.22.2.3 Eliminación de la información de viaje

La distancia DST recorrida puede borrarse. Si se borra la distancia, también se borrarán HORA, PRO y MAX.

- ✓ El *menú de configuración* está abierto.
 - ▶ Pulsar repetidamente y de forma breve el **interruptor Y (a la izquierda)** o pulsar el **interruptor X (a la izquierda)** hasta que se muestre BORRAR.
 - ▶ Pulsar el **botón (pantalla)** o el **interruptor A (a la izquierda)**.
- ⇒ Existen tres opciones de elección:

Visualización	Función
SALIR	Retroceso a la pantalla principal
DST	Borrar la información de viaje
PREAJUSTES	Volver a los ajustes del ordenador del Pedelec *

Tabla 60: Opciones de modificación de la información de viaje

- ⇒ * Los elementos y los valores estándar que se restablecen mediante [Preajustes]:

Función	Ajuste
CONTRALUZ	ON
BIP	ON
UNIDAD	km
IDIOMA	English
BRILLO	3
COLOR DE FUENTE	Blanco

Tabla 61: Opciones de modificación de la información de viaje

- ▶ Pulsar el **interruptor Y (a la izquierda)** o pulsar brevemente el **interruptor X (a la izquierda)** hasta que esté marcado DST.
 - ▶ Pulsar el **botón (pantalla)** o el **interruptor A (a la izquierda)**.
- ⇒ Los datos se han borrado.
- ⇒ La pantalla retrocede a la pantalla de inicio.

6.23 Freno

ADVERTENCIA

Caída por fallo de los frenos

Puede producirse el fallo total de los frenos en caso de que haya aceite o lubricante en el disco de freno de un freno de disco o en la llanta de un freno de llanta. Puede producirse una caída con lesiones graves.

- ▶ No permitir nunca que el aceite o el lubricante entre en contacto con el disco de freno o las almohadillas de freno y la llanta.
- ▶ Si las almohadillas de freno han entrado en contacto con el aceite o el lubricante, ponerse en contacto con el establecimiento especializado para la limpieza o la sustitución de los componentes.

En caso de un accionamiento prolongado del freno (p. ej. un descenso prolongado), el aceite en el sistema de frenado se puede calentar. Como consecuencia puede formarse una burbuja de vapor. Como consecuencia se producirá una expansión del agua que haya en el sistema de frenado o burbujas de aire. A causa de esto puede incrementarse repentinamente el recorrido de la palanca. Como consecuencia puede producirse una caída con lesiones graves.

- ▶ En caso de un descenso prolongado, soltar regularmente el freno.

Durante la misma, la fuerza de accionamiento del motor se desconecta si el/la ciclista no mueven los pedales. Al frenar, el sistema de accionamiento no se desconecta.

- ▶ Para una frenada óptima, no accionar los pedales al frenar.

6.23.1 Uso de la palanca de freno

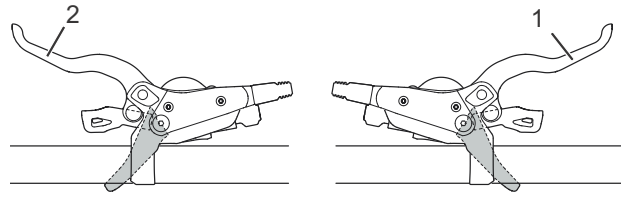


Figura 147: Palanca de freno trasero (1) y delantero (2), ejemplo freno SHIMANO

- ▶ Accionar la *palanca de freno* izquierda para el accionamiento del *freno de la rueda delantera*.
- ▶ Accionar la *palanca de freno* derecha para el accionamiento del *freno de la rueda trasera*.
- ▶ Para aumentar la velocidad de descompresión, girar la rueda de ajuste en sentido antihorario.
- ▶ Para reducir la velocidad de descompresión, girar la rueda de ajuste en sentido horario.

6.24 Suspensión y amortiguación

Amortiguador de niveles de presión ajustado en duro

- Tiene como efecto que la horquilla de suspensión se mueva en un rango más alto del recorrido de muelle. Esto facilita las marchas por terrenos accidentados y por curvas, mejora la eficiencia y ayuda a mantener el impulso.
- La compresión se sentirá más dura en terrenos irregulares.

Amortiguador de niveles de presión ajustado en blando

- Tiene como efecto que la horquilla se comprima rápidamente y sin problemas. Esto ayuda a mantener la velocidad y el impulso en marchas por terrenos irregulares.
- La compresión se sentirá menos dura en terrenos irregulares.



Figura 148: Condición óptima de marcha en terrenos con irregularidades

Si el ajuste es óptimo, la horquilla se comprime rápidamente y sin problema al toparse con la irregularidad y la amortigua. Se mantiene la tracción (línea azul). La horquilla reacciona

rápidamente al impacto. El juego de dirección y el manillar se elevan ligeramente al amortiguar la irregularidad (línea verde).

Umbral

El umbral de la amortiguación evita la compresión hasta que aparece una fuerza de impacto media o una fuerza descendente. El modo de umbral aumenta la eficacia del accionamiento en terrenos nivelados.

El ajuste del umbral puede utilizarse para mejorar la eficiencia de pedaleo en terrenos llanos o accidentados. En el modo de umbral, las velocidades más altas del Pedelec producen unas fuerzas de impacto superiores al toparse con una irregularidad, por lo que la horquilla se comprime y se amortigua la irregularidad.

- Si el amortiguador de niveles de presión se encuentra en la posición abierta (en el tope en el sentido antihorario), la horquilla de suspensión se comprime rápidamente y sin problema a lo largo de todo el recorrido de muelle cuando aparece una fuerza de impacto o una fuerza descendente.
- Si el amortiguador de niveles de presión se encuentra en la posición de umbral, la horquilla de suspensión contrarresta la compresión hasta que se produzca una fuerza media de impacto o una fuerza descendente.
- Si el amortiguador de niveles de presión se encuentra en la posición bloqueada (en el tope en el sentido horario), la horquilla de suspensión contrarresta la compresión en su recorrido de muelle hasta que aparece una fuerza de impacto alta o una fuerza descendente.

6.24.1 Ajuste del amortiguador de los niveles de presión Suntour

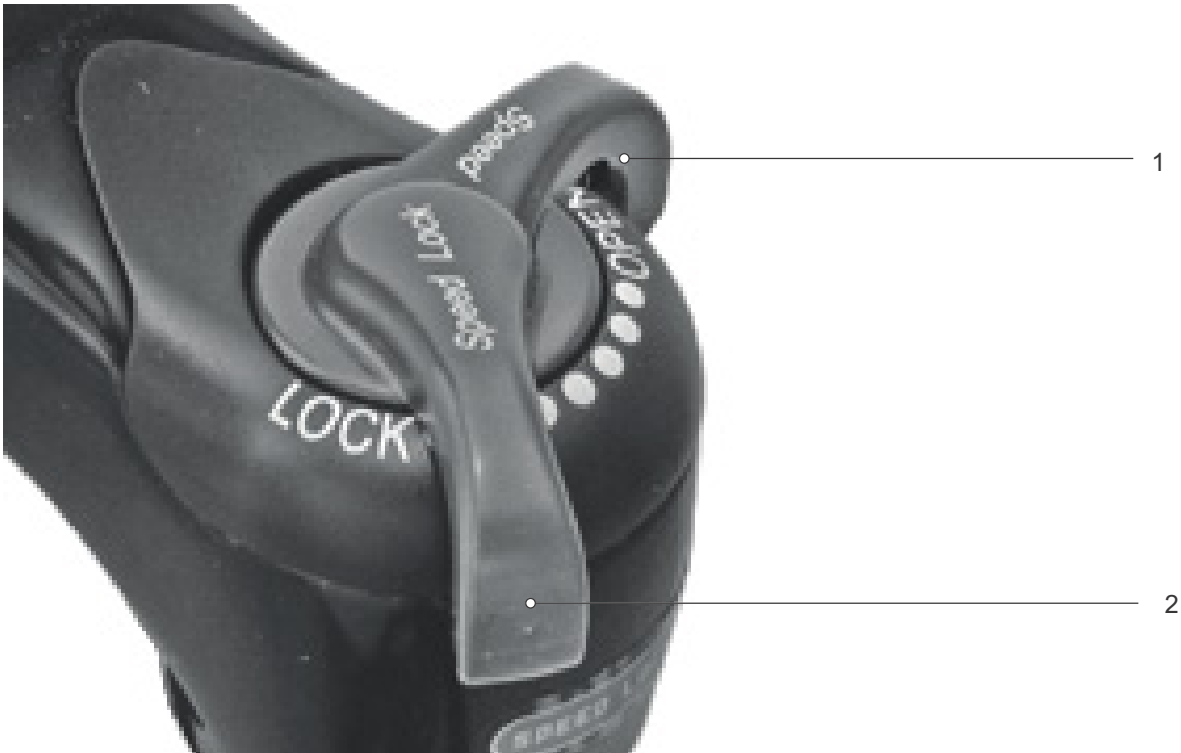


Figura 149: Amortiguador de niveles de presión Suntour en posición abierta (1) y cerrada (2)

- ▶ Ajustar el **regulador de niveles de presión** en la posición OPEN.
- ⇒ El amortiguador de los niveles de presión está abierto.
- ▶ Ajustar el **regulador de niveles de presión** en la posición LOCK.
- ⇒ El amortiguador de los niveles de presión está bloqueado.
- ▶ Ajustar el **regulador de niveles de presión** entre OPEN y LOCK.
- ⇒ Esta posición permite el ajuste de precisión de la amortiguación de niveles de presión.

Se recomienda ajustar el **regulador de niveles de presión** primero en la posición OPEN.

6.24.1.1 Ajuste del amortiguador de los niveles de presión ROCKSHOX

- ▶ Girar el **regulador de niveles de presión** en sentido horario.
- ⇒ La amortiguación y la dureza del nivel de presión aumentan y la velocidad de la carrera de compresión se reduce. La eficiencia terrenos accidentados y llanos aumenta.



Figura 150: Ajuste para un regulador de niveles de presión más duro

- ▶ Girar el **regulador de niveles de presión** en sentido antihorario.
- ⇒ La amortiguación y la dureza del nivel de presión se reducen y la velocidad de la carrera de compresión aumenta. Se aumenta la sensibilidad frente a las irregularidades.



Figura 151: Ajuste para un regulador de niveles de presión más blando

6.25 Cambio de marchas

La elección de la marcha adecuada es el requisito para la correcta conducción protegiendo el cuerpo y para el funcionamiento óptimo del sistema de accionamiento eléctrico. La cadencia ideal se encuentra entre 70 y 80 vueltas por minuto.

- ▶ Interrumpir el pedaleo brevemente durante el cambio de marchas. Se facilitará el cambio y se reducirá el desgaste del tramo de accionamiento.

6.25.1 Uso del cambio de cadena

Mediante la selección de la marcha correcta se pueden incrementar la velocidad y la autonomía restante con la misma fuerza. Utilizar el cambio de cadena.

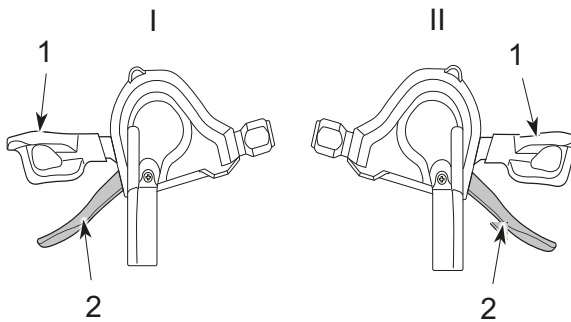


Figura 152: Palanca de cambio hacia abajo (1) y palanca de cambio hacia arriba (2) del cambio de marchas izquierdo (I) y derecho (II)

- ▶ Con las *palancas de cambio*, engranar la marcha adecuada.
- ⇒ El cambio de marchas cambia de marcha.
- ⇒ La palanca de cambio retrocede a su posición inicial.
- ▶ Si los procesos de cambio se bloquean, limpiar y lubricar el cambio.

6.26 Cambio de marchas

La elección de la marcha adecuada es el requisito para la correcta conducción protegiendo el cuerpo y para el funcionamiento óptimo del sistema de accionamiento eléctrico. La cadencia ideal se encuentra entre 70 y 80 vueltas por minuto.

- Interrumpir el pedaleo brevemente durante el cambio de marchas. Se facilitará el cambio y se reducirá el desgaste del tramo de accionamiento.

6.26.1 Uso del cambio de correa

Además del cambio de marchas automático, las marchas se pueden cambiar manualmente.

Mediante la selección de la marcha correcta se pueden incrementar la velocidad y la autonomía restante con la misma fuerza. Usar el cambio de correa.

La unidad de mando derecha en el manillar (III) cambia las marchas.

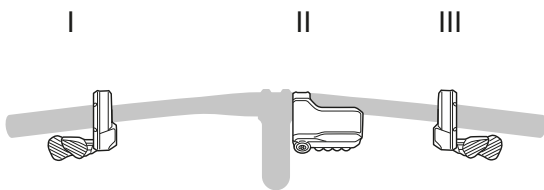


Figura 153: Vista general de la posición de las unidades de mando

Puede haber tres dispositivos de control disponibles:

- Unidad de mando de tipo con 3 interruptores
- Unidad de mando de tipo con 2 interruptores
- Unidad de mando de tipo MTB

Unidad de mando de tipo con 3 interruptores

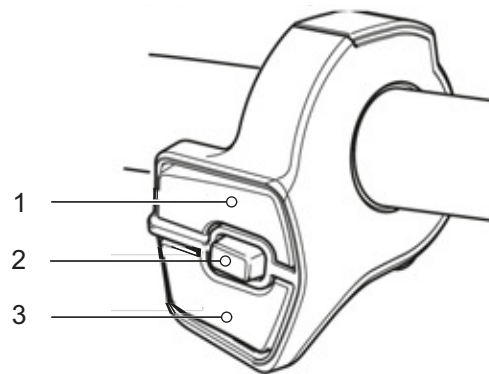


Figura 154: Unidad de mando de tipo con 3 interruptores

- 1 Interruptor X
- 2 Interruptor A
- 3 Interruptor Y

Unidad de mando de tipo con 2 interruptores

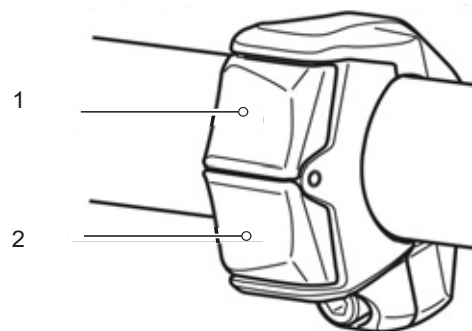


Figura 155: Unidad de mando de tipo con 2 interruptores

- 1 Interruptor X
- 2 Interruptor Y

Unidad de mando de tipo MTB

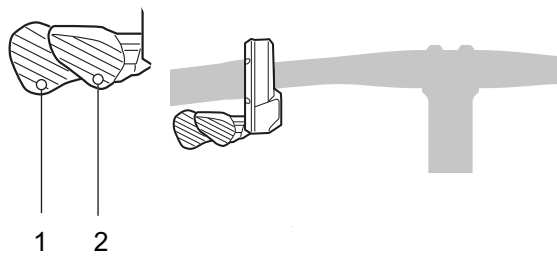


Figura 156: Unidad de mando de tipo MTB

- 1 Interruptor Y
- 2 Interruptor X

Si no hay ningún interruptor A disponible en la unidad de mando, el botón en el ordenador de a bordo asumirá estas funciones.

Unidad de mando a la derecha en el manillar

Interruptor	Función
DURANTE LA MARCHA	
X	Aumento de marcha
Y	Reducción de marcha
A	Cambio entre cambio de marchas automático Cambio de marchas

- ▶ Con el **interruptor X** o el **interruptor Y**, meter la marcha correspondiente.
 - ⇒ El cambio de marchas cambia de marcha.
 - ⇒ La palanca de cambio retrocede a su posición inicial.
- ▶ Si los procesos de cambio se bloquean, limpiar y lubricar el cambio.

6.27 Estacionamiento

Aviso

La *presión de inflado* puede superar la presión máxima admisible debido al calor o a la radiación solar directa. De esta forma, las *cubiertas* pueden resultar dañadas.

- ▶ No estacionar nunca el Pedelec al sol.
- ▶ Durante los días cálidos, controlar la *presión de inflado* y regular en caso necesario.

Debido al diseño abierto, pueden averiarse funciones individuales debido a la penetración de humedad a temperaturas extremadamente bajas.

- ▶ Secar siempre el Pedelec y mantenerlo protegido contra heladas.
- ▶ Si el Pedelec va a utilizarse a temperaturas inferiores a 3 °C, deberá realizarse un mantenimiento previo en el establecimiento especializado y realizar la preparación para el uso en invierno.

Con el elevado peso del Pedelec, la pata lateral puede hundirse en un terreno blando. El Pedelec puede volcar y caerse.

- ▶ Estacionar el Pedelec solamente sobre terreno plano y firme.

- 1 Desconectar el sistema de accionamiento (véase el [capítulo 6.18.2](#)).
- 2 Después de bajarse del Pedelec, plegar la pata lateral con el pie completamente hacia abajo antes de la colocación. Asegurar una estabilidad segura.
- 3 Estacionar el Pedelec con cuidado y comprobar la estabilidad.
- 4 Si el Pedelec se estaciona, cubrir el sillín con una funda para sillín.
- 5 Cerrar el Pedelec con un candado de bicicleta.

- 6 Como seguro antirrobo, retirar el ordenador de a bordo (véase el [capítulo 6.19.1.1](#)), la batería (véase el [capítulo 6.17.1.1](#), [6.17.2.1](#) o [6.17.3.1](#)) y el teléfono móvil.
- 7 Limpiar y realizar el cuidado del Pedelec después de cada circulación, véase el [capítulo 7.2](#).

Lista de comprobación después de circular

Limpieza		
<input type="checkbox"/>	Iluminación y reflectores	véase capítulo 7.2.5
<input type="checkbox"/>	Freno	véase capítulo 7.2.5
<input type="checkbox"/>	Horquilla de suspensión	véase capítulo 7.2.1
<input type="checkbox"/>	Tija de sillín de muelle	véase capítulo 7.2.6
<input type="checkbox"/>	Amortiguador de la horquilla trasera	véase capítulo 7.2.7
<input type="checkbox"/>	Pedal	véase capítulo 7.2.4
Cuidado		
<input type="checkbox"/>	Horquilla de suspensión	véase capítulo 3

6.27.1 Enroscado del manillar All Up

Solo es aplicable para Pedelects con este equipamiento

Enroscar la potencia All Up para el estacionamiento ahorrando espacio.

- 1 Abrir la palanca tensora de la potencia.

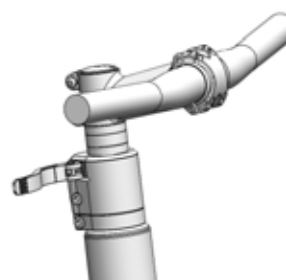


Figura 157: All Up con palanca tensora de la potencia abierta

- 2 Tirar del manillar hasta la posición más alta posible.

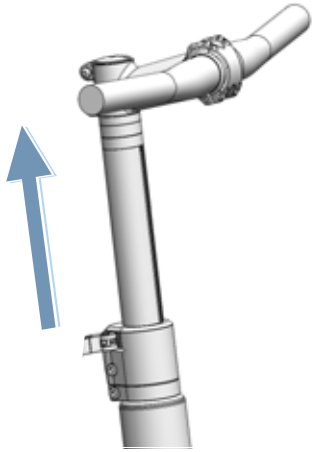


Figura 158: All Up estirado hasta la posición más alta

- 3 Girar el manillar 90° en sentido horario.

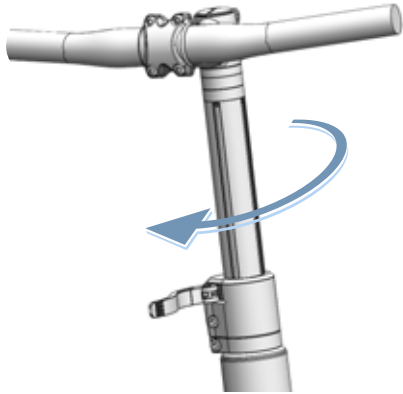


Figura 159: All Up enroscado

- 4 Ajustar el manillar hasta la altura necesaria.
- 5 Cerrar la palanca tensora de la potencia.

7 Limpieza, cuidado y conservación

- Limpiar, realizar el cuidado y conservar el Pedelec de acuerdo con las listas de comprobación. Solo si se respetan estas medidas puede reducirse el desgaste de los componentes, aumentarse la vida útil y garantizarse la seguridad.

Lista de comprobación antes de circular	
<input type="checkbox"/>	Comprobar que la limpieza sea suficiente véase el capítulo 7.2
<input type="checkbox"/>	Comprobar los dispositivos de protección véase el capítulo 7.1.1
<input type="checkbox"/>	Comprobar la fijación correcta de la batería. véase el capítulo 6.7.3
<input type="checkbox"/>	Comprobar la iluminación véase el capítulo 7.1.13
<input type="checkbox"/>	Comprobar el freno véase el capítulo 7.1.14
<input type="checkbox"/>	Comprobar la tija de sillín de muelle véase el capítulo 7.1.9
<input type="checkbox"/>	Comprobar el portaequipajes véase el capítulo 7.1.5
<input type="checkbox"/>	Comprobar el timbre véase el capítulo 7.1.10
<input type="checkbox"/>	Comprobar los puños véase el capítulo 7.1.11
<input type="checkbox"/>	Comprobar el amortiguador de la horquilla trasera véase el capítulo 7.1.4
<input type="checkbox"/>	Comprobar el ajuste preciso de la rueda véase el capítulo 7.1.7
<input type="checkbox"/>	Comprobar el cuadro véase el capítulo 7.1.2
<input type="checkbox"/>	Comprobar el cierre rápido véase el capítulo 7.1.8
<input type="checkbox"/>	Comprobar el guardabarros véase el capítulo 7.1.6
<input type="checkbox"/>	Comprobar la cubierta USB véase el capítulo 7.1.12

Lista de comprobación después de circular	
<input type="checkbox"/>	Limpiar la iluminación véase el capítulo 7.2.1
<input type="checkbox"/>	Limpiar los reflectores véase el capítulo 7.2.1
<input type="checkbox"/>	Limpieza del freno véase el capítulo 7.2.5
<input type="checkbox"/>	Limpieza de la horquilla de suspensión véase el capítulo 7.2.2
<input type="checkbox"/>	Realización del cuidado de la horquilla de suspensión véase el capítulo 3
<input type="checkbox"/>	Limpiar la tija de sillín de muelle véase el capítulo 7.2.6
<input type="checkbox"/>	Limpieza del amortiguador de la horquilla trasera véase el capítulo 7.2.7
<input type="checkbox"/>	Limpiar el pedal véase el capítulo 7.2.4

Lista de comprobación de trabajos semanales	
<input type="checkbox"/>	Limpieza de la cadena véase el capítulo 7.3.18
<input type="checkbox"/>	Bicicletas de ciudad, plegables, de carga, infantiles y juveniles Sin humedad: cada 10 días Con humedad: cada 2–6 días
<input type="checkbox"/>	Bicicletas de trekking y de carreras Sin humedad: cada 140...200 km Con humedad: cada 100 km
<input type="checkbox"/>	Bicicletas de montaña Sin humedad: cada 60...100 km Con humedad: después de cada trayecto
<input type="checkbox"/>	Correa (cada 250–300 km) véase el capítulo 7.3.17
<input type="checkbox"/>	Realizar el cuidado de la cadena véase el capítulo 7.4.16 y el capítulo 7.4.16.1
<input type="checkbox"/>	Bicicletas de ciudad, plegables, de carga, infantiles y juveniles Sin humedad: cada 10 días Con humedad: cada 2...6 días
<input type="checkbox"/>	Bicicletas de trekking y de carreras Sin humedad: cada 140...200 km Con humedad: cada 100 km
<input type="checkbox"/>	Bicicletas de montaña Sin humedad: cada 60...100 km Con humedad: Realizar el cuidado siempre
<input type="checkbox"/>	Realizar el cuidado del cubrecadena circundante véase el capítulo 7.4.16.1
<input type="checkbox"/>	Comprobar la presión de inflado (al menos una vez a la semana) véase el capítulo 7.5.1.1
<input type="checkbox"/>	Comprobar la cubierta (cada 10 días) véase el capítulo 7.5.1.2
<input type="checkbox"/>	Tija de sillín eightpins Rellenar el aceite (cada 20 horas) véase el capítulo 7.4.19

Lista de comprobación de trabajos mensuales		
<input type="checkbox"/>	Limpieza de la batería	véase el capítulo 7.3.2
<input type="checkbox"/>	Limpiar la unidad de mando	véase el capítulo 7.3.1
<input type="checkbox"/>	Limpieza del ordenador de a bordo	véase el capítulo 7.3.1
<input type="checkbox"/>	Comprobar las almohadillas de freno de disco mensualmente o después de 1000 frenados	véase el capítulo 7.5.2.6
<input type="checkbox"/>	Comprobar las almohadillas de freno de llanta (mensualmente o después de 3000 frenados)	véase el capítulo 7.5.1.3
<input type="checkbox"/>	Comprobar la superficie de frenado de la llanta.	véase el capítulo 7.5.2.6
<input type="checkbox"/>	Limpiar la palanca de freno	véase el capítulo 7.3.15.1
<input type="checkbox"/>	Limpiar el disco de freno	véase el capítulo 7.3.16
<input type="checkbox"/>	Comprobar el disco de freno	véase el capítulo 7.5.2.4
<input type="checkbox"/>	Comprobar los cables Bowden del freno.	véase el capítulo 7.5.2.3
<input type="checkbox"/>	Limpiar el portaequipajes	véase el capítulo 7.3.4
<input type="checkbox"/>	Limpiar los puños	véase el capítulo 7.3.7
<input type="checkbox"/>	Realizar el cuidado de los puños	véase el capítulo 7.4.8
<input type="checkbox"/>	Comprobar el freno de mano	véase el capítulo 7.5.2.1
<input type="checkbox"/>	Comprobar el sistema hidráulico	véase el capítulo 7.5.2.2
<input type="checkbox"/>	Limpiar el chasis	véase el capítulo 7.3.14
<input type="checkbox"/>	Limpiar la cadena y el cubrecadena circundante	véase el capítulo 7.3.18.1
<input type="checkbox"/>	Limpiar los platos	véase el capítulo 7.3.14
<input type="checkbox"/>	Limpiar los puños de cuero	véase el capítulo 7.3.7.1
<input type="checkbox"/>	Realizar el cuidado de los puños de cuero	véase el capítulo 7.4.8.2
<input type="checkbox"/>	Limpiar el sillín de cuero	véase el capítulo 7.3.9.1
<input type="checkbox"/>	Realizar el cuidado del sillín de cuero	véase el capítulo 7.4.11
<input type="checkbox"/>	Limpiar el manillar	véase el capítulo 7.3.6

Lista de comprobación de trabajos mensuales		
<input type="checkbox"/>	Limpieza del motor	véase el capítulo 7.3.3
<input type="checkbox"/>	Limpiar el buje	véase el capítulo 7.3.12
<input type="checkbox"/>	Limpieza del cuadro	véase el capítulo 7.3.4
<input type="checkbox"/>	Limpiar las cubiertas	véase el capítulo 7.3.10
<input type="checkbox"/>	Comprobar el freno de contrapedal	véase el capítulo 7.5.2.5
<input type="checkbox"/>	Limpiar el sillín	véase el capítulo 7.3.9
<input type="checkbox"/>	Limpiar la tija de sillín	véase el capítulo 7.3.8
<input type="checkbox"/>	Realizar el cuidado de la tija de sillín	véase el capítulo 7.4.9
<input type="checkbox"/>	Limpiar la palanca de cambio	véase el capítulo 7.3.13.1
<input type="checkbox"/>	Limpiar el cambio de marchas	véase el capítulo 7.3.13
<input type="checkbox"/>	Limpiar los cables de cambio	véase el capítulo 7.3.13
<input type="checkbox"/>	Comprobar el freno de disco	véase el capítulo 7.5.2.4
<input type="checkbox"/>	Limpiar el guardabarros	véase el capítulo 7.3.4
<input type="checkbox"/>	Limpiar la pata lateral	véase el capítulo 7.3.4
<input type="checkbox"/>	Limpiar los radios y la cabecilla del radio	véase el capítulo 7.3.11
<input type="checkbox"/>	Realizar el cuidado de la cabecilla del radio	véase el capítulo 7.4.13
<input type="checkbox"/>	Limpiar la horquilla rígida	véase el capítulo 7.3.4
<input type="checkbox"/>	Limpiar la transmisión	véase el capítulo 7.3.13
<input type="checkbox"/>	Limpiar el desviador	véase el capítulo 7.3.14
<input type="checkbox"/>	Limpieza de la potencia	véase el capítulo 7.3.5

Lista de comprobación de trabajos trimestrales		
<input type="checkbox"/>	Comprobar el punto de presión del freno	véase el capítulo 7.5.2.1
<input type="checkbox"/>	Comprobar el freno de llanta (100 horas de marcha o cada 2000 km)	véase el capítulo 7.5.2.6
<input type="checkbox"/>	Comprobar los radios	véase el capítulo 7.5.1.3

Lista de comprobación de trabajos semestrales, como mínimo (o cada 1000 km)	
<input type="checkbox"/>	Comprobar los cables Bowden del cambio de marchas véase el capítulo 7.5.10.2
<input type="checkbox"/>	Realizar el cuidado de la palanca de freno véase el capítulo 7.4.18.1
<input type="checkbox"/>	Realizar el cuidado de la tija de sillín de carbono véase el capítulo 7.4.9.2
<input type="checkbox"/>	Comprobar los cables eléctricos del cambio de marchas véase el capítulo 7.5.10.1
<input type="checkbox"/>	Realizar el cuidado de la tija de sillín de muelle véase el capítulo 7.4.9.1
<input type="checkbox"/>	Realizar el cuidado de las llantas véase el capítulo 7.4.10
<input type="checkbox"/>	Comprobación de las llantas véase el capítulo 7.5.1.3
<input type="checkbox"/>	Comprobar los ganchos de llanta véase el capítulo 7.5.1.3
<input type="checkbox"/>	Cuidado de la horquilla véase el capítulo 7.4.2
<input type="checkbox"/>	Comprobar el cambio de marchas véase el capítulo 7.5.10
<input type="checkbox"/>	Realizar el cuidado del portaequipajes véase el capítulo 7.4.3
<input type="checkbox"/>	Comprobar la cadena véase el capítulo 7.5.8
<input type="checkbox"/>	Comprobar el cambio de cadena véase el capítulo 7.5.9.1 y el capítulo 7.5.10.3
<input type="checkbox"/>	Comprobar la tensión de la cadena véase el capítulo 7.5.9
<input type="checkbox"/>	Comprobar la rueda véase el capítulo 7.5.1
<input type="checkbox"/>	Realizar el cuidado del manillar véase el capítulo 7.4.7
<input type="checkbox"/>	Comprobar el manillar véase el capítulo 7.5.5
<input type="checkbox"/>	Comprobar la luz véase el capítulo 7.5.3
<input type="checkbox"/>	Realizar el cuidado del buje véase el capítulo 7.4.12
<input type="checkbox"/>	Comprobar el cambio de buje véase el capítulo 7.5.9.2
<input type="checkbox"/>	Comprobar los orificios de las cabecillas véase el capítulo 7.5.1.4
<input type="checkbox"/>	Realizar el cuidado de los pedales véase el capítulo 7.4.15
<input type="checkbox"/>	Comprobar el pedal véase el capítulo 7.5.7
<input type="checkbox"/>	Cuidado del cuadro véase el capítulo 7.4.1
<input type="checkbox"/>	Comprobar la tensión de correa véase el capítulo 7.5.9
<input type="checkbox"/>	Comprobar el sillín véase el capítulo 7.5.6
<input type="checkbox"/>	Realizar el cuidado de la palanca de cambio véase el capítulo 7.4.14.2

Lista de comprobación de trabajos semestrales, como mínimo (o cada 1000 km)	
<input type="checkbox"/>	Realizar el cuidado de los árboles articulados del cambio véase el capítulo 7.4.14.1
<input type="checkbox"/>	Realizar el cuidado de las ruedas de cambio del cambio véase el capítulo 7.4.14.1
<input type="checkbox"/>	Realizar el cuidado de la pata lateral véase el capítulo 7.4.5
<input type="checkbox"/>	Comprobar la estabilidad de la pata lateral véase el capítulo 7.5.15
<input type="checkbox"/>	Comprobar el cojinete de control véase el capítulo 8.5.6
<input type="checkbox"/>	Cuidado de la potencia véase el capítulo 7.4.6
<input type="checkbox"/>	Comprobación de la potencia véase el capítulo 7.5.4

Anualmente o cada 2000 km

<input type="checkbox"/>	Ajustar el buje, con rodamiento cónico véase el capítulo 8.5.6
<input type="checkbox"/>	Comprobar el fondo de cabecillas (cada 1000 horas o cada 2000 km) véase el capítulo 7.5.1.5

⚠ ADVERTENCIA**Caída por fallo de los frenos**

Puede producirse el fallo total de los frenos en caso de que haya aceite o lubricante en el disco de freno de un freno de disco o en la llanta de un freno de llanta. Puede producirse una caída con lesiones graves.

- ▶ No permitir nunca que el aceite o el lubricante entre en contacto con el disco de freno o las almohadillas de freno y la llanta.
- ▶ Si las almohadillas de freno han entrado en contacto con el aceite o el lubricante, ponerse en contacto con un establecimiento especializado para la limpieza o la sustitución de los componentes.
- ▶ Realizar varias frenadas de prueba tras la limpieza, el cuidado o la reparación.

El sistema de frenado no está diseñado para el uso con un Pedelec boca abajo o tumbado. El freno no funciona correctamente en este caso. Puede producirse una caída con lesiones como consecuencia.

- ▶ Si el Pedelec se coloca boca abajo o se tumba, accionar el freno algunas veces antes de iniciar la marcha para garantizar el funcionamiento correcto de los frenos.

Las juntas del freno no resisten las altas presiones. Los frenos dañados pueden provocar el fallo de los frenos y dar lugar a un accidente con lesiones.

- ▶ No limpiar el Pedelec nunca con limpiadores de alta presión ni con aire comprimido.

Proceder con cuidado con una manguera de agua. No dirigir nunca el chorro de agua directamente a las zonas de las juntas.

⚠ ATENCIÓN**Caída por activación involuntaria**

Existe peligro de lesiones en caso de activación involuntaria del sistema de accionamiento.

Retirar la batería antes de realizar la limpieza.

Aviso

En caso de usar un limpiador de alta presión puede penetrar agua en los cojinetes. Se diluye el lubricante disponible, aumenta la fricción y, por tanto, se merma la duración de los cojinetes. También puede entrar agua en los componentes eléctricos y causarles daños irreparables.

- ▶ No limpiar el Pedelec nunca con limpiadores de alta presión, chorro de agua ni con aire comprimido.

Las piezas engrasadas, p. ej., la tija de sillín, el manillar o la potencia, ya no pueden fijarse de forma segura.

- ▶ No aplicar nunca grasa o aceites en las zonas de fijación.

Los productos de limpieza corrosivos como acetona, tricloroetileno o metileno, así como los disolventes como diluyentes, alcohol o protección anticorrosiva, pueden atacar y dañar de manera irreparable los componentes del Pedelec.

- ▶ Utilizar solo productos de limpieza y cuidado homologados para la limpieza de bicicletas y Pedelecs.

7.1 Antes de la circulación

Si se respetan estas instrucciones de limpieza puede reducirse el desgaste de los componentes, aumentarse la vida útil y garantizarse la seguridad.

7.1.1 Comprobación de los dispositivos de protección

Durante el transporte o si el Pedelec se aparca en el exterior, el disco protector de la cadena o la correa, los guardabarros o la cubierta del motor pueden partirse y faltar.

- ▶ Comprobar si todos los dispositivos de protección están disponibles.

7.1.2 Comprobación del cuadro

- ▶ Comprobar la existencia de fisuras, deformaciones y daños en la pintura en el cuadro.
- ▶ Si hay fisuras, deformaciones o daños en la pintura, poner el Pedelec fuera de servicio. Ponerse en contacto con el establecimiento especializado.

7.1.3 Comprobación de la horquilla

- ▶ Comprobar si en la horquilla hay fisuras, deformaciones, piezas deslucidas, escapes de aceite o daños en la pintura. Comprobar también por las zonas ocultas de la parte inferior.
- ⇒ Si hay fisuras, deformaciones, piezas deslucidas, escapes de aceite o daños en la pintura, poner el Pedelec fuera de servicio. Ponerse en contacto con el establecimiento especializado.

7.1.4 Comprobación del amortiguador de la horquilla trasera

- ▶ Comprobar el amortiguador de la horquilla trasera con respecto a fisuras, deformaciones, piezas deslucidas, escapes de aceite o daños en la pintura. Comprobar también por las zonas ocultas de la parte inferior.
- ⇒ Si hay fisuras, deformaciones, piezas deslucidas, escapes de aceite o daños en la pintura, poner el Pedelec fuera de servicio. Ponerse en contacto con el establecimiento especializado.

7.1.5 Comprobación del portaequipajes

- 1 Sujetar el Pedelec por el cuadro. Sujetar el portaequipajes con la otra mano.
 - 2 Con un movimiento de vaivén del portaequipajes, comprobar si todas las uniones roscadas están apretadas.
- ⇒ Apretar los tornillos flojos.
 - ⇒ Fijar las cestas sueltas con un portacestas o con bridas.

7.1.6 Comprobación de los guardabarros

- 1 Sujetar el Pedelec por el cuadro. Sujetar el guardabarros con la otra mano.
 - 2 Con un movimiento de vaivén del guardabarros, comprobar si todas las uniones roscadas están apretadas.
- ⇒ Apretar los tornillos flojos.

7.1.7 Comprobación del ajuste preciso de la rueda

- ▶ Levantar de manera consecutiva la rueda delantera y la rueda trasera. Al hacerlo, poner la rueda en movimiento.
- ⇒ Si la rueda se mueve ladeada o está floja, poner el Pedelec fuera de servicio. Ponerse en contacto con el establecimiento especializado.

7.1.8 Comprobación del cierre rápido

- ▶ Comprobar los cierres rápidos para constatar que todos están apretados en la posición final totalmente cerrada.
- ⇒ Si un cierre rápido no está apretado en la posición final cerrada, abrirlo y llevarlo a la posición final.
- ⇒ Si el cierre rápido no puede llevarse a la posición final, poner el Pedelec fuera de servicio. Ponerse en contacto con el establecimiento especializado.

7.1.9 Comprobación de la tija de sillín de muelle

- ▶ Comprimir y descomprimir la tija de sillín de muelle.
- ⇒ Si durante la compresión y descompresión se producen ruidos anormales o si la tija de sillín de muelle cede sin resistencia, poner el Pedelec fuera de servicio. Ponerse en contacto con el establecimiento especializado.

7.1.10 Comprobación del timbre

- 1 Pulsar la tecla del timbre hacia abajo.
 - 2 Dejar que la tecla vuelva a su posición.
- ⇒ Si no se oye un sonido claro, sustituir el timbre. Ponerse en contacto con el establecimiento especializado.

7.1.11 Comprobación de los puños

- Comprobar el asiento firme de los puños.
- ⇒ Apretar los puños que estén flojos.

7.1.12 Comprobación de la cubierta USB

- ⇒ Dado el caso, comprobar regularmente y, en caso necesario, corregir la posición de la *cubierta de la conexión USB*.

7.1.13 Comprobación de la iluminación

- 1 Encender la luz.
 - 2 Comprobar si la luz delantera y la luz trasera se encienden.
- ⇒ Si la luz delantera y la luz trasera no se encienden, poner el Pedelec fuera de servicio. Ponerse en contacto con el establecimiento especializado.

7.1.14 Comprobación del freno

- 1 Accionar las dos palancas de freno en parada.
 - 2 Accionar los pedales.
- ⇒ Si no se siente contrapresión en la posición habitual de frenado, poner el Pedelec fuera de servicio. Ponerse en contacto con el establecimiento especializado.
- ⇒ Si el freno pierde líquido de frenos, poner el Pedelec fuera de servicio. Ponerse en contacto con el establecimiento especializado.

7.2 Después de cada marcha

Si se respetan estas instrucciones de limpieza puede reducirse el desgaste de los componentes, aumentarse la vida útil y garantizarse la seguridad.

Para limpiar el Pedelec después de cada trayecto, se aconseja tener a mano:

Herramienta		Producto de limpieza	
 Paño	 Cubo	 Agua	 Detergente
 Cepillo	 Aceite para horquillas		

Tabla 62: Herramientas y productos de limpieza necesarios después de cada trayecto

7.2.1 Limpieza de la iluminación y los reflectores



- 1 Limpiar la luz delantera, la luz trasera y los reflectores con un paño húmedo.

7.2.2 Limpieza de la horquilla de suspensión



- 1 Utilizar un paño húmedo para eliminar la suciedad y los residuos de los tubos verticales y de las juntas rascadoras. Comprobar los tubos verticales con respecto a bollos, arañazos, decoloraciones o salida de aceite.
- 2 Lubricar las juntas protectoras contra el polvo y los tubos verticales con unas gotas de spray de silicona.
- 3 Realizar el cuidado de la horquilla de suspensión después de la limpieza.

7.2.3 Cuidado de la horquilla de suspensión



- ▶ Tratar las juntas protectoras contra el polvo con aceite para horquillas.

7.2.4 Limpieza de los pedales



- ▶ Limpiar los pedales con un cepillo y lejía jabonosa.

7.2.5 Limpieza del freno



- ▶ Limpiar la suciedad de los componentes del freno y la llanta con un paño ligeramente humedecido.

7.2.6 Limpieza de la tija de sillín de muelle



- ▶ Limpiar la suciedad de las articulaciones con un paño ligeramente humedecido inmediatamente después del trayecto.

7.2.7 Limpieza del amortiguador de la horquilla trasera



- ▶ Limpiar la suciedad de las articulaciones con un paño ligeramente humedecido inmediatamente después del trayecto.

7.3 Limpieza exhaustiva

Si se respetan las instrucciones de limpieza exhaustiva puede reducirse el desgaste de los componentes, aumentarse la vida útil y garantizarse la seguridad.

Para la limpieza exhaustiva se requiere:

Herramienta		Producto de limpieza	
			
Guantes	Cepillo de dientes	Agua	Lubricante
			
Paño	Pincel	Detergente	Limpiador para frenos
			
Espanja	Regadera	Desengrasante	Limpiador de cuero
			
Cepillos	Cubo		

Tabla 63: Herramientas y productos de limpieza para la limpieza exhaustiva

✓ Retirar la batería y el ordenador de a bordo antes de realizar la limpieza exhaustiva.

7.3.1 Ordenador de a bordo y unidad de mando



Aviso

Si penetra agua en el ordenador de a bordo, este sufrirá daños irreparables.

- ▶ No sumergir nunca el ordenador de a bordo en agua.
- ▶ No usar nunca detergente.
- ▶ Limpiar el ordenador de a bordo y la unidad de mando con cuidado con un paño húmedo suave.

7.3.2 Batería



! ATENCIÓN

Incendio y explosión debido a entrada de agua

La batería solo está protegida contra las pequeñas salpicaduras de agua. La entrada de agua puede provocar un cortocircuito. La batería puede inflamarse espontáneamente y explotar.

- ▶ Mantener los contactos limpios y secos.
- ▶ La batería nunca deberá sumergirse en agua.

Aviso

- ▶ No usar nunca detergente.

- 1 Limpiar las conexiones eléctricas de la batería con un paño seco o un pincel.
- 2 Limpiar las partes decoradas con un paño húmedo.

7.3.3 Motor



Aviso

Si penetra agua en el motor, este sufrirá daños irreparables.

- ▶ No abrir nunca el motor.
- ▶ No sumergir nunca el motor en agua.
- ▶ No usar nunca detergente.
- ▶ Limpiar el motor por fuera con cuidado con un paño húmedo suave.

7.3.4 Cuadro, horquilla, portaequipajes, guardabarros y pata lateral



- 1 En función de la intensidad y de la persistencia de la suciedad, remojar el componente completo con detergente.
- 2 Después de un breve tiempo de actuación, retirar la suciedad con una esponja, un cepillo y cepillos de dientes.
- 3 Enjuagar los componentes con agua de una regadera.
- 4 Limpiar las manchas de aceite con desengrasante.

7.3.5 Potencia



- 1 Limpiar la potencia con un paño y lejía jabonosa.
- 2 Enjuagar el componente con agua de una regadera.

7.3.6 Manillar



- 1 Limpiar el manillar con los puños y todos los cambios o el puño giratorio con un paño y lejía jabonosa.
- 2 Enjuagar el componente con agua de una regadera.

7.3.7 Puños



- 1 Limpiar los puños con una esponja, agua y lejía jabonosa.
- 2 Enjuagar el componente con agua de una regadera.
- 3 Después de la limpieza, realizar el cuidado de los puños de goma (véase el [capítulo 7.4.8](#)).

7.3.7.1 Puños de cuero



El cuero es un producto natural y tiene unas características similares a la piel humana. La limpieza y el cuidado regulares ayudan a evitar que se seque, se agriete, se manche y se decolore.

- 1 Retirar la suciedad con un paño húmedo suave.
- 2 Retirar la suciedad resistente con un producto de limpieza de cuero.
- 3 Después de la limpieza, realizar el cuidado de los puños de cuero (véase el [capítulo 7.4.8.2](#)).

7.3.8 Tija de sillín



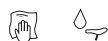
- 1 Limpiar la tija de sillín con un paño y lejía jabonosa.
- 2 Enjuagar el componente con agua de una regadera.
- 3 Con un paño y desengrasante, retirar los restos de pasta de montaje o grasa.

7.3.9 Sillín



- 1 Limpiar el sillín con agua tibia y un paño humedecido con lejía jabonosa.
- 2 Enjuagar el componente con agua de una regadera.

7.3.9.1 Sillín de cuero



El cuero es un producto natural y tiene unas características similares a la piel humana. La limpieza y el cuidado regulares ayudan a evitar que se seque, se agriete, se manche y se decolore.

- 1 Retirar la suciedad con un paño húmedo suave.
- 2 Retirar la suciedad resistente con un producto de limpieza de cuero.
- 3 Después de la limpieza, realizar el cuidado del sillín de cuero (véase el [capítulo 7.4.11](#)).

7.3.10 Cubierta



- 1 Limpiar la cubierta con una esponja, un cepillo y limpiador jabonoso.
- 2 Enjuagar el componente con agua de una regadera.
- 3 Retirar las astillas y piedras pequeñas.

7.3.11 Radios y cabecillas del radio

- 1 Limpiar los radios, de dentro afuera, con una esponja, un cepillo y lejía jabonosa.
- 2 Limpiar la llanta con una esponja.
- 3 Enjuagar el componente con agua de una regadera.
- 4 Realizar el cuidado de las cabecillas del radio después de la limpieza (véase el [capítulo 7.4.13](#)).

7.3.12 Buje



- 1 Ponerse los guantes de protección.
- 2 Retirar la suciedad del buje con una esponja y lejía jabonosa.
- 3 Enjuagar el componente con agua de una regadera.
- 4 Limpiar la suciedad de aceite con un desengrasante y un paño.

7.3.13 Elementos de cambio



- 1 Limpiar el cambio de marchas, los cables de cambio y la transmisión con agua, detergente y un cepillo.
- 2 Enjuagar el componente con agua de una regadera.

7.3.13.1 Palanca de cambio



- Limpiar la palanca de cambio con cuidado con un paño húmedo suave.

7.3.14 Chasis, platos y desviador



- 1 Ponerse los guantes de protección.
- 2 Rocíar desengrasante en el chasis, en los platos y en el desviador.
- 3 Después de un tiempo de remojo breve, retirar la suciedad con un cepillo.
- 4 Lavar todas las piezas con detergente y un cepillo de dientes.
- 5 Enjuagar el componente con agua de una regadera.

7.3.15 Freno

7.3.15.1 Palanca de freno



- ▶ Limpiar la palanca de freno con cuidado con un paño húmedo suave.

7.3.16 Disco de freno



Aviso

- ▶ Proteger el disco de freno contra el lubricante y la grasa de la piel.

- 1 Ponerse los guantes de protección.
- 2 Rociar el disco de freno con spray limpiador de frenos.
- 3 Limpiar con un trapo.

7.3.17 Correa



Aviso

- ▶ No utilizar nunca productos de limpieza, disolventes de herrumbre o desengrasantes agresivos (con contenido de ácido) para la limpieza de la correa.

- 1 Humedecer un paño con lejía jabonosa. Colocar el paño sobre correa.
- 2 Sujetar con una presión ligera mientras la correa pasa por el paño girando lentamente la rueda trasera.

7.3.18 Cadena



Aviso

- ▶ No utilizar nunca productos de limpieza, disolventes de herrumbre o desengrasantes agresivos (con contenido de ácido) para la limpieza de la cadena.
- ▶ No utiliza nunca aceite para armas o aceite disolvente de herrumbre.
- ▶ No utilizar nunca equipos de limpieza para cadenas ni realizar baños de limpieza para las cadenas.
- ▶ Limpiar la cadena con la protección circundante durante el mantenimiento y someter al cuidado.

- ✓ Colocar debajo papel de periódico o papel de cocina para recoger la suciedad.

- 1 Humedecer un cepillo ligeramente con detergente. Cepillar los dos lados de la cadena.
- 2 Humedecer un paño con lejía jabonosa. Colocar el paño sobre la cadena.
- 3 Sujetar con una presión ligera mientras que la cadena pasa por el paño girando lentamente la rueda trasera.
- 4 Limpiar bien las cadenas aceitosas o sucias con un paño y desengrasante.
- 5 Realizar el cuidado de la cadena después de la limpieza (véase el [capítulo 7.4.16](#)).

7.3.18.1 Cadena con cubrecadena circundante



Aviso

Antes de realizar la limpieza, retirar el cubrecadena. Ponerse en contacto con el establecimiento especializado.

- ▶ Limpiar el orificio en la parte inferior del cubrecadena.
- ▶ Realizar el cuidado de la cadena después de la limpieza (véase el [capítulo 7.4.16.1](#)).

7.4 Cuidado

Si se respetan las instrucciones de cuidado puede reducirse el desgaste de los componentes, aumentarse la vida útil y garantizarse la seguridad.

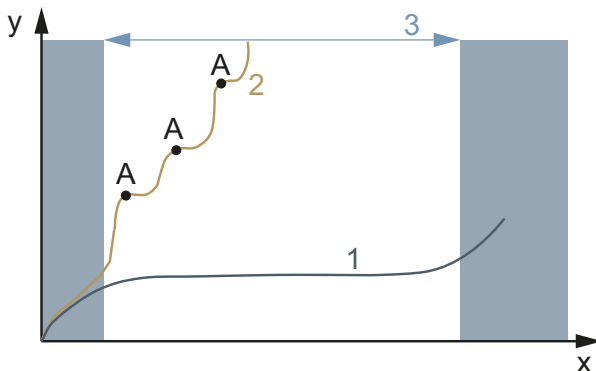


Figura 160: Diagrama de desgaste, vida útil (x) con respecto a desgaste de materiales (y)

La vida útil (3) de una cadena de transmisión óptimamente cuidada (1) es casi tres veces superior en comparación con una cadena de transmisión con lubricación irregular (2) con tres lubricaciones (A).

Para el cuidado se necesitan estas herramientas y estos productos de limpieza:

Herramienta	Producto de limpieza
 Paño	 Cepillo de dientes
	 Cera en spray para cuadros
	 Aceite de silicona o de teflón
	 Lubricante sin ácido
	 Aceite para horquillas
	 Spray de teflón
	 Aceite de pulverización
	 Aceite para cadenas
	 Producto de cuidado de cuero
	 Grasa para polos

Tabla 64: Herramientas y productos de limpieza para el cuidado

7.4.1 Cuadro



Aviso

- ▶ En pinturas de brillo, el pulimento de cera dura es especialmente resistente. Estos productos del comercio de los accesorios de la automoción no son adecuados para pinturas mate.
- ▶ Antes de aplicar la cera en spray, realizar una prueba en una zona de tamaño reducido.

- 1 Secar el cuadro con un paño.
- 2 Rociar el cuadro con cera en spray y dejar que se seque.
- 3 Retirar el velo de cera con un paño.

7.4.2 Horquilla

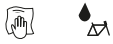


Aviso

- ▶ En pinturas de brillo, el pulimento de cera dura es especialmente resistente. Estos productos del comercio de los accesorios de la automoción no son adecuados para pinturas mate.
- ▶ Antes de aplicar la cera en spray, realizar una prueba en una zona de tamaño reducido.

- 1 Secar el cuadro con un paño.
- 2 Rociar con aceite de mantenimiento para cuadros y dejar que se seque.
- 3 Volver a retirar el velo de cera con un paño.

7.4.3 Portaequipajes



- 1 Secar el portaequipajes con un paño.
- 2 Rociar el portaequipajes con cera en spray y dejar que se seque.
- 3 Limpiar el portaequipajes con un paño.
- 4 Proteger las zonas de abrasión de las bolsas laterales con lámina adhesiva. Cambiar la lámina adhesiva desgastada.
- 5 Realizar el cuidado de los muelles en espiral con spray de silicona o cera en spray.

7.4.4 Guardabarros



- En función del material del guardabarros, aplicar pulimento de cera dura, pulimento de metal o un producto de cuidado de materiales según las instrucciones del producto.

7.4.5 Cuidado de la pata lateral



- 1 Secar la pata lateral con un paño.
- 2 Rociar la pata lateral con cera en spray y dejar que se seque.
- 3 Limpiar la pata lateral con un paño.
- 4 Lubricar las articulaciones de la pata con aceite de pulverización.

7.4.6 Potencia



- 1 Rociar las superficies metálicas pintadas y pulidas con cera en spray y dejar que se sequen.
- 2 Retirar el velo de cera con un paño.
- 3 Engrasar el tubo del vástago de la potencia y el pivote de la palanca de cierre rápido con un paño y aceite de silicona o de teflón.
- 4 En el Speedlifter Twist, engrasar también el perno de desbloqueo en el cuerpo del Speedlifter.
- 5 Para reducir la fuerza de manejo de la palanca de cierre rápido, aplicar un poco de grasa lubricante sin ácido entre la palanca de cierre rápido de la potencia y la pieza deslizante.
- 6 En el caso de una potencia con pinza cónica, aplicar anualmente una nueva capa protectora de pasta de montaje sobre la zona de contacto de la potencia y el vástago de la horquilla.

7.4.7 Manillar



- 1 Rociar las superficies metálicas pintadas y pulidas con cera en spray y dejar que se sequen.
- 2 Retirar el velo de cera con un paño.

7.4.8 Puño

7.4.8.1 Puños de goma

- 1 Aplicar un poco de talco sobre los puños pegajosos.

Aviso

- ▶ No echar talco nunca a los puños de cuero o de espuma.

7.4.8.2 Puño de cuero



Un producto de cuidado de cuero convencional mantiene el cuero suave y resistente, reaviva el color y mejora o renueva la protección contra manchas.

- 1 Probar el producto de cuidado de cuero en una zona poco visible antes de la aplicación.
- 2 Realizar el cuidado de los puños de cuero con el producto de cuidado de cuero.

7.4.9 Tija de sillín

- 1 Realizar la conservación de las uniones roscadas con cera en spray. Tener cuidado de que la cera no caiga en la superficie de contacto de metal.
- 2 Renovar anualmente la capa protectora de pasta de montaje de las superficies de contacto de metal de la tija de sillín y del tubo de sillín.

7.4.9.1 Tija de sillín de muelle



- 1 Lubricar las articulaciones con aceite de pulverización.
- 2 Comprimir y descomprimir la tija de sillín de muelle cinco veces. Retirar el lubricante sobrante con un paño suave.

7.4.9.2 Tija de sillín de carbono



Aviso

Si se utilizan tijas de sillín de carbono sin pasta de montaje de protección en un cuadro de aluminio, se producirá una corrosión por contacto como consecuencia de la lluvia y el agua residual. En este caso, la tija de sillín solo podrá soltarse con mucha fuerza. Como resultado, puede producirse la rotura de la tija de sillín de carbono.

- 1 Extraer la tija de sillín de carbono.
- 2 Retirar la pasta de montaje antigua con un paño.
- 3 Aplicar la pasta de montaje nueva con un paño.
- 4 Volver a instar la tija de sillín de carbono.

7.4.10 Llanta



- ▶ Realizar el cuidado de las llantas cromadas, de las de acero inoxidable y de las llantas de aluminio pulidas con un pulimento de cromo o metal. No aplicar nunca pulimento en la superficie de frenado para realizar el cuidado.

7.4.11 Sillín de cuero



Un producto de cuidado de cuero convencional mantiene el cuero suave y resistente, reaviva el color y mejora o renueva la protección contra manchas.

- 1 Probar el producto de cuidado de cuero en una zona poco visible antes de la aplicación.
- 2 Realizar el cuidado del sillín de cuero por abajo con el producto de cuidado de cuero. Realizar el cuidado de los sillines de cuero por arriba con producto de cuidado de cuero, solo en caso de que estén muy corroídos y secos.
- 3 Evitar usar pantalones claros después de realizar el cuidado para evitar que se destiñan.

7.4.12 Buje



- 1 Realizar la conservación con cera en spray, sobre todo alrededor de los orificios de los radios. Tener cuidado de que la cera no caiga en ninguna parte del freno.
- 2 Realizar el cuidado de las juntas de goma con un paño con una o dos gotas de spray de silicona. No utilizar nunca aceite en caso de frenos de disco.

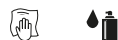
7.4.13 Cabecillas del radio



- 1 Aplicar la cera en spray sobre las cabecillas del radio desde el lado de la llanta.
- 2 Realizar el cuidado de las cabecillas del radio corroídas con una gota de aceite penetrante o fino de mantenimiento.

7.4.14 Cambio de marchas

7.4.14.1 Cambio, árboles articulados y ruedas de cambio



- ▶ Realizar el cuidado de los árboles articulados y las ruedas de cambio del cambio y del desviador con spray de teflón.

7.4.14.2 Palanca de cambio



Aviso

- ▶ No tratar la palanca de cambio nunca con desengrasante o con aceite penetrante en spray.
- ▶ Lubricar las articulaciones y el sistema mecánico accesibles desde fuera, con unas gotas de aceite de pulverización o aceite de mecánica de precisión.

7.4.15 Pedal



- 1 Tratar los pedales con aceite de pulverización. Tener cuidado de que el lubricante no caiga en la superficie de apoyo.
- 2 Lubricar las juntas y el sistema mecánico con unas gotas de aceite.
- 3 Retirar el lubricante sobrante con un paño suave.
- 4 Pulverizar las placas base de metal con spray de silicona.

7.4.16 Cuidado de la cadena



- ✓ Colocar debajo papel de periódico o papel de cocina para recoger el aceite para cadenas.
- 1 Levantar la rueda trasera.
- 2 Girar rápidamente la manivela en sentido antihorario.
- 3 Apretando ligeramente con el dedo, aplicar un finísimo hilo de aceite de la botella de aceite para cadenas sobre los eslabones de la cadena. Cuanto más rápido se gire la manivela, más finos serán los hilos de aceite.

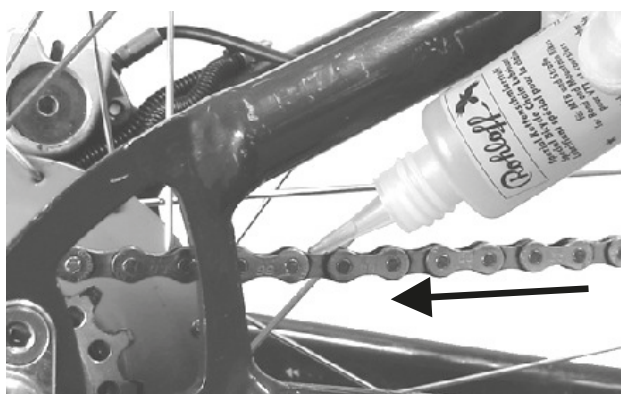


Figura 161: Lubricar cadena

- 4 Retirar el aceite para cadenas sobrante con un paño. Una cantidad demasiado abundante de aceite aplicado determinará el grado de suciedad posterior de la cadena.
- 5 Dejar que el aceite para cadenas actúe en los eslabones de la cadena durante varias horas o por la noche.

7.4.16.1 Cuidado de la cadena con cubrecadena circundante



- ✓ Colocar debajo papel de periódico o papel de cocina para recoger el aceite para cadenas.
- 1 Levantar la rueda trasera.
- 2 Girar rápidamente la manivela en sentido antihorario.
- 3 Apretando ligeramente con el dedo, aplicar un finísimo hilo de aceite de la botella de aceite para cadenas sobre los eslabones de la cadena a través del orificio de engrase en la parte superior del cubrecadena. Cuanto más rápido se gire la manivela, más finos serán los hilos de aceite.
- 4 Retirar el aceite para cadenas sobrante con un paño. Una cantidad demasiado abundante de aceite aplicado determinará el grado de suciedad posterior de la cadena.
- 5 Dejar que el aceite para cadenas actúe en los eslabones de la cadena durante varias horas o por la noche.

7.4.17 Cuidado de la batería



- Engrasar los polos del conector de la batería ocasionalmente con grasa para polos o spray de contacto.

7.4.18 Cuidado del freno

7.4.18.1 Cuidado de la palanca del freno



Aviso

- ▶ No tratar la palanca de freno nunca con desengrasante o con aceite penetrante en spray.
- ▶ Lubricar las articulaciones y el sistema mecánico accesibles desde fuera, con unas gotas de aceite de pulverización o aceite de mecánica de precisión.

7.4.19 Lubricación del tubo de la tija de sillín eightpins

- ▶ Llenar eightpins Fluid V3 con una jeringuilla de 2,5 ml lentamente con cuidado en la boquilla lubricante del tubo exterior.



Figura 162: Lubricar cadena

Aviso

- ▶ Rellenar como máximo 2,5 ml de aceite; de lo contrario, rebosará el depósito interno y el aceite caerá en el cuadro.

7.5 Conservación

Para la conservación se necesitan las siguientes herramientas.

	Guantes
	Llave de estrella 8 mm, 9 mm, 10 mm, 13 mm, 14 mm y 15 mm
	Llave dinamométrica rango de trabajo 5–40 Nm
	Manillar by.schulz: Vasos TORX®: 4 mm, 5 mm y 6 mm De lo contrario: Vasos de hexágono interior: 4 mm, 5 mm y 6 mm
	Llave de hexágono interior 2 mm, 2,5 mm, 3 mm, 4 mm, 5 mm, 6 mm y 8 mm
	Llave para cabeza estriada T25
	Destornillador de estrella
	Destornillador de ranura

Tabla 65: Herramientas necesarias para la conservación

7.5.1 Rueda

- 1 Sujetar el Pedelec.
- 2 Sujetar la rueda delantera o trasera e intentar mover la rueda lateralmente. Al hacerlo, comprobar si la tuerca de la rueda o el cierre rápido se mueven.
 - ⇒ Si se mueven lateralmente la rueda, la tuerca de la rueda o el cierre rápido, poner el Pedelec fuera de servicio. Ponerse en contacto con el establecimiento especializado.
- 3 Levantar el Pedelec ligeramente. Girar la rueda delantera o trasera. Al hacerlo, comprobar si la rueda oscila hacia el lado o hacia fuera.
 - ⇒ Si la rueda oscila hacia el lado o hacia fuera, poner el Pedelec fuera de servicio. Ponerse en contacto con el establecimiento especializado.

7.5.1.1 Comprobación de la presión de inflado

Aviso

En caso de presión de inflado baja, la cubierta no alcanza su capacidad de carga. La cubierta no es estable y puede salir disparada de la llanta.

- En caso de presión de inflado excesiva, se puede colocar la cubierta.

Las cubiertas son piezas de desgaste y se desgastan como consecuencia de las influencias medioambientales, fatiga o el almacenamiento. Solo una presión de inflado óptima garantiza una mejor protección contra pinchazos, una resistencia menor a la rodadura, una vida útil más larga y una mayor seguridad.

Pérdida de aire

Incluso la cámara más estanca pierde presión continuamente, ya que, a diferencia de un neumático de coche, las presiones neumáticas en las cubiertas de los Pedelects son notablemente mayores y los grosores claramente menores. Una pérdida de presión de 1 bar al mes se considera normal. La pérdida de presión es más rápida con presiones elevadas y más lenta con presiones reducidas.

Comprobación de la presión de inflado

El rango de presión admisible se indica en el flanco de la cubierta.



Figura 163: Presión de inflado en bar (1) y psi (2)

- Comparar la presión de inflado al menos cada 10 días con el valor anotado en el carné de Pedelec.

Válvula Dunlop

Solo es aplicable para Pedelects con este equipamiento

La presión de inflado no puede medirse en una válvula Dunlop sencilla. Por ello, la presión de inflado se mide en la manguera de inflado con un bombeo lento con la bomba de aire de bicicleta.

- ✓ Se recomienda utilizar una bomba de aire de bicicleta con un dispositivo de medición de presión.
 - 1 Desenroscar la tapa de la válvula.
 - 2 Soltar la tuerca de la llanta.
 - 3 Colocar la bomba de aire de bicicleta.
 - 4 Inflar lentamente las cubiertas y tener en cuenta la presión de inflado.
 - 5 Corregir la presión de inflado de acuerdo con las indicaciones incluidas en el carné de Pedelect.
 - 6 Si la presión de inflado es excesiva, soltar la tuerca de unión, purgar el aire y volver a apretar la tuerca de unión.
 - 7 Retirar la bomba de aire de bicicleta.
 - 8 Apretar la tapa de la válvula.
 - 9 Atornillar la tuerca de la llanta lentamente contra la llanta con las yemas de los dedos.
- ⇒ En caso necesario, corregir la presión de inflado (véase el [capítulo 6.5.8](#)).

Válvula Schrader

Solo es aplicable para Pedelects con este equipamiento

- ✓ Se recomienda utilizar la bomba de aire de una gasolinera. Las bombas de aire de bicicleta más simples y antiguas no son adecuadas para el llenado a través de una válvula Schrader.
 - 1 Desenroscar la tapa de la válvula.
 - 1 Soltar la tuerca de la llanta.
 - 2 Montar la bomba de aire de bicicleta.
 - 3 Inflar las cubiertas y tener en cuenta la presión de inflado.
- ⇒ La presión de inflado se ha corregido de acuerdo con las indicaciones.
- 4 Retirar la bomba de aire de bicicleta.
 - 5 Apretar la tapa de la válvula.

- 6 Atornillar la tuerca de la llanta lentamente contra la llanta con las yemas de los dedos.

⇒ En caso necesario, corregir la presión de inflado (véase el [capítulo 6.5.8](#)).

Válvula Presta

Solo es aplicable para Pedelects con este equipamiento

- ✓ Se recomienda utilizar una bomba de aire de bicicleta con un dispositivo de medición de presión. Debe tenerse en cuenta el manual de instrucciones de la bomba de aire de bicicleta.
 - 1 Desenroscar la tapa de la válvula.
 - 2 Abrir la tuerca moleteada aproximadamente cuatro vueltas.
 - 3 Colocar con cuidado la bomba de aire de bicicleta, de manera que el obús de válvula no se doble.
 - 4 Inflar las cubiertas y tener en cuenta la presión de inflado.
 - 5 Corregir la presión de inflado conforme a las indicaciones en la cubierta.
 - 6 Retirar la bomba de aire de bicicleta.
 - 7 Apretar la tuerca moleteada con la punta de los dedos.
 - 8 Apretar la tapa de la válvula.
 - 9 Atornillar la tuerca moleteada lentamente contra la llanta con las yemas de los dedos.
- ⇒ En caso necesario, corregir la presión de inflado (véase el [capítulo 6.5.8](#)).

7.5.1.2 Comprobación de las cubiertas

En el caso de la cubierta de una bicicleta, el perfil tiene menor importancia que en el neumático de un coche. Por lo tanto, la cubierta puede seguir utilizándose con un perfil desgastado, salvo en el caso de las cubiertas de las bicicletas de montaña.

- 1 Comprobar el desgaste de la superficie de rodadura. La cubierta estará desgastada cuando en la superficie de rodadura se pueda ver el revestimiento protector contra pinchazos o los hilos de la carcasa.

Puesto que la resistencia frente a pinchazos también depende del grosor de la superficie de rodadura, puede ser útil cambiar la cubierta antes.



Figura 164: Cubierta sin perfil que aún puede utilizarse (1); cubierta con protección contra pinchazos visible que tiene que cambiarse (2)

- 2 Comprobar el desgaste de las paredes laterales. Si se producen fisuras se tiene que cambiar la cubierta.



Figura 165: Ejemplos de fisuras por fatiga (1) y fisuras por envejecimiento (2)

- ⇒ El cambio de la cubierta requiere tener grandes conocimientos en mecánica. Si la cubierta está desgastada tiene que cambiarse en un establecimiento especializado.

7.5.1.3 Comprobación de las llantas



Caída por llanta desgastada

Una llanta desgastada puede romperse y bloquear la rueda. Como consecuencia puede producirse una caída con lesiones graves.

- ▶ Comprobar regularmente el *desgaste* de la llanta.
- ▶ En el caso de fisuras o de deformaciones de la llanta, poner el Pedelec fuera de servicio. Ponerse en contacto con el establecimiento especializado.

Las llantas son piezas de desgaste y se desgastan como consecuencia de las influencias medioambientales, efectos mecánicos, fatiga o por el frenado, en caso de frenos de llantas.

- ▶ Comprobar el desgaste del fondo de la llanta.
- ⇒ Las llantas de un freno de llanta con indicador de desgaste invisible están desgastadas cuando el indicador de desgaste se hace visible en la zona de la junta de la llanta.
- ⇒ Las llantas con indicador de desgaste visible están desgastadas cuando el surco negro circundante de la superficie de fricción de la almohadilla se vuelve invisible. Se recomienda cambiar también las *llantas* con cada segundo cambio de las almohadillas de freno.
- ▶ Se recomienda cambiar también las *llantas* con cada segundo cambio de las almohadillas de freno.

7.5.1.4 Comprobación de los orificios de las cabecillas

Las cabecillas producen fatiga y carga en el borde del orificio de las cabecillas.

- ▶ Comprobar si en el borde de las cabecillas hay fisuras.

En caso de que haya fisuras en el borde del orificio de las cabecillas, ponerse en contacto con el establecimiento especializado.

7.5.1.5 Comprobación del fondo de las cabecillas

Los orificios de las cabecillas pueden debilitar el fondo de la cubierta.

- ▶ Comprobar si hay fisuras saliendo de los orificios de las cabecillas.
- ⇒ Si hay fisuras saliendo de los orificios de las cabecillas, ponerse en contacto con el establecimiento especializado.

7.5.1.6 Comprobación de los ganchos de llanta

Los golpes mecánicos pueden deformar los ganchos de llanta. En este caso ya no podrá garantizarse el montaje correcto de la cubierta.

- ▶ Comprobar la existencia de ganchos de llanta torcidos.
- ⇒ Sustituir las llantas que tengan ganchos de llanta torcidos. No reparar nunca una llanta con unas tenazas ni intentar doblar el gancho.

7.5.1.7 Comprobar los radios

- ▶ Apretar juntando ligeramente los radios con los dedos. Comprobar si la tensión es igual en todos los radios.
- ⇒ Si las tensiones son distintas o si hay radios sueltos, ponerse en contacto con el establecimiento especializado.

7.5.2 Comprobación del sistema de frenado



Caída por fallo del freno

Unos discos de freno y unas almohadillas de freno que se hayan desgastado, así como la falta de aceite hidráulico en la tubería del freno, reducen el rendimiento de frenado. Como consecuencia puede producirse una caída con lesiones graves.

- ▶ Comprobar regularmente el disco de freno, las almohadillas de freno y el sistema de frenado hidráulico. Ponerse en contacto con el establecimiento especializado.

La frecuencia de la conservación del freno depende de la intensidad de utilización y de las condiciones climáticas. Si el Pedelec se utiliza en condiciones extremas, como p. ej. lluvia, suciedad o un kilometraje alto, será necesario realizar la conservación con una frecuencia mayor.

7.5.2.1 Comprobación del freno de mano

- 1 Comprobar si todos los tornillos del freno de mano están bien apretados.
 - ⇒ Apretar los tornillos flojos.
- 2 Comprobar si la palanca de freno está fijada al manillar a prueba de giros.
 - ⇒ Apretar los tornillos flojos.
- 3 Comprobar si con la palanca de freno totalmente accionada, aún queda al menos 1 cm de distancia de la palanca del freno de mano al puño.
 - ⇒ Si la distancia es demasiado reducida, adaptar el ancho de agarre (véase el [capítulo 6.5.9.6](#), [capítulo 6.5.9.4](#) o [capítulo 6.5.9.5](#))
- 4 Con la palanca de freno accionada, comprobar el efecto de frenado pedaleando.
 - ⇒ Si la potencia de frenado es demasiado débil, ajustar el punto de presión del freno (véase el [capítulo 6.5.9.4](#)).
 - ⇒ Si el punto de presión no puede ajustarse, ponerse en contacto con el establecimiento especializado.

7.5.2.2 Comprobación del sistema hidráulico

- 1 Accionar la palanca de freno y comprobar si sale líquido de frenos por los cables, conexiones o almohadillas de freno.
 - ⇒ Si en algún punto sale líquido de frenos, poner el Pedelec fuera de servicio. Ponerse en contacto con el establecimiento especializado.
- 2 Accionar las palancas de freno y mantenerlas accionadas varias veces.
 - ⇒ Si el punto de presión no se aprecia con claridad y cambia, hay que purgar el freno. Ponerse en contacto con el establecimiento especializado.

7.5.2.3 Comprobación de los cables Bowden

- 1 Accionar la palanca de freno varias veces. Al hacerlo, comprobar si los cables Bowden se quedan enganchados o si se producen ruidos de arañazos.
- 2 Comprobar visualmente el estado mecánico de los cables Bowden con respecto a la existencia de daños o si hay hebras de cable rotas.
 - ⇒ Solicitar que se cambien los cables Bowden defectuosos. Ponerse en contacto con el establecimiento especializado.

7.5.2.4 Comprobación del freno de disco

Solo es aplicable para Pedelecs con este equipamiento

Comprobación de las almohadillas de freno

- ▶ Comprobar que el grosor de las almohadillas de freno no es inferior a 1,8 mm en ningún punto o que el grosor de la almohadilla de freno y de la placa de soporte no es inferior a 2,5 mm.



Figura 166: Comprobación de la almohadilla de freno montada con ayuda del seguro de transporte

- 1 Comprobar la existencia de daños en las almohadillas de freno y de mucha suciedad.
 - ⇒ Solicitar que se cambien las almohadillas de freno dañadas o muy sucias. Ponerse en contacto con el establecimiento especializado.
- 2 Accionar las palancas de freno y mantenerlas accionadas.
- 3 Comprobar si el seguro de transporte cabe entre las placas de soporte de las almohadillas de freno.
 - ⇒ Si el seguro de transporte cabe entre las placas de soporte, las almohadillas de freno no han alcanzado el límite de desgaste. En caso de desgaste, ponerse en contacto con el establecimiento especializado.

Comprobación de los discos de freno

- ✓ Usar guantes de protección, ya que el disco de freno está muy afilado.
- 1 Tocar el disco de freno y, agitándolo suavemente, comprobar si el disco de freno está colocado sin holgura en la rueda.
- 2 Comprobar si las almohadillas de freno al accionar y soltar la palanca de freno vuelven simétricamente en dirección al disco de freno.
 - ⇒ Si el disco de freno puede moverse o si las almohadillas de freno se mueven de manera irregular, ponerse en contacto con el establecimiento especializado.
- 3 Comprobar que el grosor del disco de freno no es inferior a 1,8 mm en ningún punto.
 - ⇒ Si no se alcanza el límite de desgaste y el disco de freno tiene un grosor inferior a 1,8 mm, tiene que cambiarse. Ponerse en contacto con el establecimiento especializado.

7.5.2.5 Comprobación del freno de contrapedal

Solo es aplicable para Pedelecs con este equipamiento

- ✓ En el freno de contrapedal hay esquinas y cantos afilados. Usar guantes.
- 1** Sujetar el contraapoyo y comprobar si está fijamente sujeto en el tubo inferior de la horquilla trasera.
 - ⇒ Apretar el tornillo del contraapoyo, si está suelto.
- 2** Realizar una prueba de frenado. Comprobar la existencia de ruidos.
 - ⇒ En caso de que se produzcan ruidos al frenar con el contrapedal, ponerse en contacto con el establecimiento especializado.

7.5.2.6 Comprobación del freno de llanta

Solo es aplicable para Pedelec con este equipamiento

Comprobación de las almohadillas de freno

- ▶ Se recomienda cambiar también las *llantas* con cada segundo cambio de las almohadillas de freno.
- 1 Comprobar si las almohadillas de freno están igual de desgastados en ambos lados de la llanta.
- 2 Comprobar si las almohadillas de freno están desgastadas en oblicuo.
 - ⇒ Si las almohadillas de freno tienen un desgaste distinto o se han desgastado en oblicuo, ponerse en contacto con el establecimiento especializado.
- 3 Comprobar si se ha alcanzado el límite de desgaste de las almohadillas de freno.
 - ⇒ Si se ha alcanzado el límite de desgaste de las almohadillas de freno, estas tienen que cambiarse. Ponerse en contacto con el establecimiento especializado.
- 4 Comprobar si las almohadillas de freno pueden girarse.
 - ⇒ Si las almohadillas de freno se pueden girar, el soporte de las almohadillas de freno está defectuoso y tiene que cambiarse. Ponerse en contacto con el establecimiento especializado.
- 5 Comprobar si las almohadillas de freno al accionar y soltar la palanca de freno se mueven uniformemente y vuelven simétricamente en dirección a la llanta.
 - ⇒ Si las almohadillas de freno se mueven de manera irregular, ponerse en contacto con el establecimiento especializado.

Comprobación de la superficie de frenado de la llanta

En los frenos de llanta, la pared lateral es bastante propensa al desgaste. El desgaste depende de la carga de circulación. La suciedad entre la almohadilla de freno y la llanta, así como las fuerzas de frenado pueden influir en la vida útil.

En caso de un grosor inferior a 0,9 mm se tiene que cambiar la llanta. Si pueden verse surcos profundos, si los ganchos de llanta se han deformado hacia fuera o si la potencia de frenado ha cambiado, ponerse en contacto con el establecimiento especializado cuanto antes.

- ▶ El cambio de una llanta requiere grandes conocimientos mecánicos y solo deberá realizarse en un establecimiento especializado.

7.5.3 Comprobación de la iluminación

- 1 Comprobar la existencia de daños, corrosión y la fijación correcta de las conexiones de cables en la luz delantera y la luz trasera.
- ⇒ Si las conexiones de cables están dañadas, corroídas o la fijación no es correcta, poner el Pedelec fuera de servicio. Ponerse en contacto con el establecimiento especializado.
- 2 Encender la luz.
- 3 Comprobar si la luz delantera y la luz trasera se encienden.

- ⇒ Si la luz delantera o la luz trasera no se encienden, poner el Pedelec fuera de servicio. Ponerse en contacto con el establecimiento especializado.
- 4 Posicionar el Pedelec a 5 m de la pared.
- 5 Colocar el Pedelec en posición recta. Sujetar el manillar recto con las dos manos. No utilizar la pata lateral.

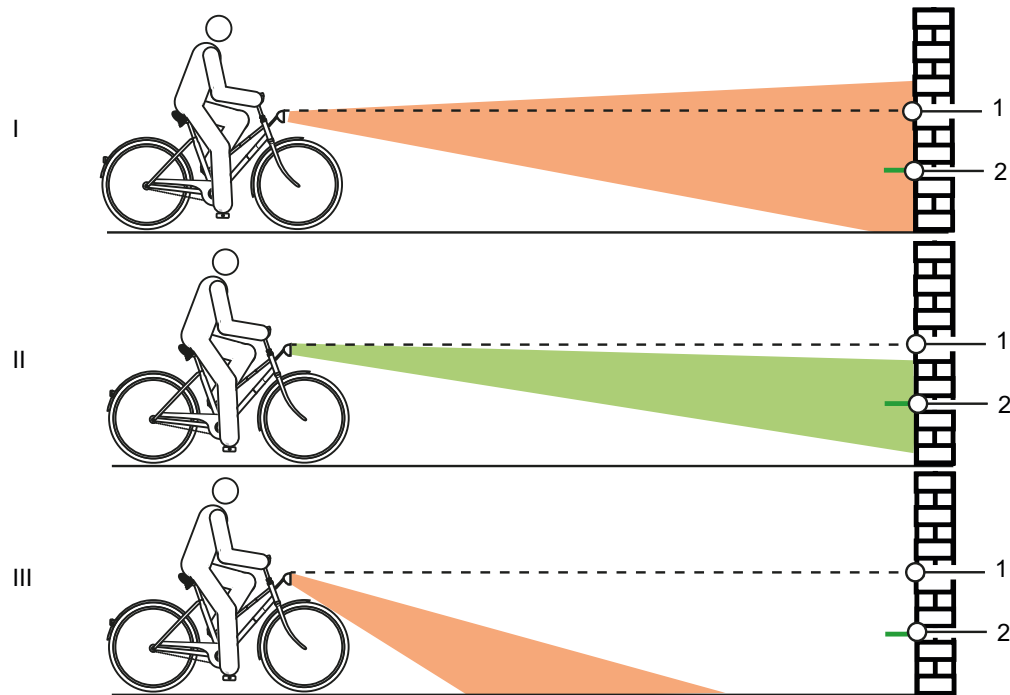


Figura 167: Luz ajustada demasiado alta (1), correctamente (2) y demasiado baja (3)

- 6 Comprobar la posición del cono luminoso.
- ⇒ Si la luz está ajustada demasiado alta o demasiado baja, ajustar de nuevo la luz de marcha (véase el [capítulo 6.5.16](#)).

7.5.4 Comprobación de la potencia

- ▶ La potencia y el sistema de cierre rápido tienen que comprobarse regularmente y ajustarse en el establecimiento especializado en caso necesario.
- ▶ Si para ello se suelta el tornillo de hexágono interior, tiene que ajustarse el juego interno de rodamiento con el tornillo suelto. Seguidamente tiene que aplicarse en los tornillos aflojados un fijador de roscas de consistencia media (p. ej. Loctite azul) y estos tienen que apretarse de acuerdo con las especificaciones.
- ▶ Comprobar la presencia de daños de corrosión en las superficies de contacto metálicas del cono, el tornillo prisionero de la potencia y del vástago de la horquilla.
 - ⇒ En caso de desgaste e indicios de corrosión, poner el Pedelec fuera de servicio. Ponerse en contacto con el establecimiento especializado.

7.5.5 Comprobación del manillar

- 1 Sujetar el manillar con las dos manos por los puños.
- 2 Mover el manillar hacia arriba y hacia abajo y presionarlo con un movimiento basculante.
 - ⇒ Si el manillar se mueve, ponerse en contacto con el establecimiento especializado.
- 3 Inmovilizar la rueda delantera para evitar que gire lateralmente (p. ej. en una pata de rueda de bicicleta).
- 4 Sujetar el manillar con las dos manos.
- 5 Comprobar si el manillar se puede girar contra la rueda delantera.
 - ⇒ Si el manillar se mueve, ponerse en contacto con el establecimiento especializado.

7.5.6 Comprobación del sillín

- 1 Sujetar el sillín.
- 2 Comprobar si el sillín se puede girar, inclinar o desplazarse en una dirección.
 - ⇒ Si el sillín se puede desplazar, girar o desplazarse en una dirección, ajustar el sillín de nuevo.
 - ⇒ Si el sillín puede fijarse, ponerse en contacto con el establecimiento especializado.

7.5.7 Comprobación de la tija de sillín

- 1 Extraer la tija de sillín de cuadro.
- 2 Comprobar la presencia de corrosión y fisuras en la tija de sillín.
- 3 Montar de nuevo la tija de sillín.
- 4 Comprobar el pedal.
- 5 Sujetar el pedal e intentar moverlo lateralmente hacia fuera o hacia dentro. Para ello, observar si el brazo de manivela o el cojinete de la manivela se mueven lateralmente.
 - ⇒ Si el pedal, el brazo de manivela o el cojinete de la manivela se mueven lateralmente, atornillar el tornillo en la parte trasera de la manivela de pedal.
- 6 Sujetar el pedal e intentar moverlo verticalmente hacia arriba o hacia abajo. Para ello, observar si el pedal, brazo de manivela o el cojinete de la manivela se mueven verticalmente.
 - ⇒ Si el pedal, el brazo de manivela o el cojinete de la manivela se mueven verticalmente, apretar el tornillo.

7.5.8 Comprobación de la cadena

- ▶ Comprobar la presencia de óxido o deformaciones en la cadena.
 - ⇒ Sustituir la cadena si está oxidada, ya que no podrá resistir las cargas por tracción del accionamiento. Ponerse en contacto con el establecimiento especializado.

7.5.9 Comprobación de la tensión de la cadena y de la correa

Aviso

La tensión excesiva de la cadena aumentará el desgaste. Si la tensión de la cadena es insuficiente, puede ocurrir que la *cadena* se salga de los *platos*.

- ▶ Comprobar la tensión de la cadena mensualmente.

- 7 En el cambio de buje, la rueda trasera tiene que desplazarse hacia adelante y hacia atrás para tensar la cadena. Ponerse en contacto con el establecimiento especializado.

7.5.9.1 Comprobación del cambio de cadena

En los Pedelects con cambio de cadena, la cadena se tensa mediante el cambio.

- 1 Colocar el Pedelect sobre la pata.
 - 2 Comprobar si la cadena cuelga (examen visual).
 - 3 Comprobar si el cambio se puede mover hacia delante con una presión ligera y si retrocede a su posición automáticamente.
- ⇒ Si la cadena cuelga o si el cambio no retrocede a su posición automáticamente, ponerse en contacto con el establecimiento especializado.

7.5.9.2 Comprobación del cambio de buje

En los Pedelects con cambio de buje o freno de contrapedal, la cadena o la correa se tensan mediante un cojinete excéntrico en el pedalier. Para el tensado son necesarias herramientas especiales y conocimientos especializados. Ponerse en contacto con el establecimiento especializado.

- ✓ En los Pedelects con cubrecadena circundante, retirar el cubrecadena.

- 1 Colocar el Pedelect sobre la pata.
- 2 Comprobar la tensión excesiva de la cadena o de la correa mediante una vuelta completa de la manivela en tres a cuatro puntos.

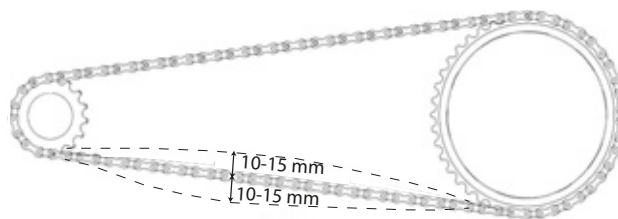


Figura 168: Comprobación de la tensión de la cadena

- ⇒ Si la cadena o la correa se pueden presionar más de 2 cm, la cadena se deberá retensar. Ponerse en contacto con el establecimiento especializado.
- ⇒ Si la cadena o la correa se pueden presionar menos de 1 cm hacia arriba y hacia abajo, la cadena o la correa se deberán destensar. Ponerse en contacto con el establecimiento especializado.
- ⇒ La tensión óptima de la cadena o de la correa se ha alcanzado cuando la cadena se puede presionar como máximo de 10 a 15 mm en el centro entre el piñón y la rueda dentada. Además, la manivela debe poder girarse sin resistencia.

7.5.10 Comprobación del cambio de marchas

- 1 Comprobar si todos los componentes del cambio de marchas están libres de daños.
- 2 Si los componentes están dañados, ponerse en contacto con el establecimiento especializado.
- 3 Colocar el Pedelec sobre la pata.
- 4 Girar la manivela de pedal en sentido horario.
- 5 Cambiar las marchas.
- 6 Comprobar si todas las marchas se cambian sin ruidos inusuales.
- 7 Si las marchas no se cambian correctamente, ajustar del cambio de marchas.

7.5.10.1 Cambio de marchas eléctrico

- 1 Comprobar la existencia de daños, corrosión y la fijación correcta de las conexiones de cables.
- ⇒ Si las conexiones de cables están dañadas, corroídas o sueltas, ponerse en contacto con el establecimiento especializado.

7.5.10.2 Cambio de marchas mecánico

- 1 Cambiar las marchas varias veces. Al hacerlo, comprobar si los cables Bowden se quedan enganchados o si se producen ruidos de arañazos.
 - 2 Comprobar visualmente el estado mecánico de los cables Bowden con respecto a la existencia de daños o si hay hebras de cable rotas.
- ⇒ Solicitar que se cambien los cables Bowden defectuosos. Ponerse en contacto con el establecimiento especializado.

7.5.10.3 Comprobación del cambio de cadena

- 1 Comprobar si entre el dispositivo tensor de la cadena y los radios hay espacio libre.
- ⇒ Si no hay espacio libre o la cadena roza en los radios o en la cubierta, ponerse en contacto con el establecimiento especializado.
- 2 Comprobar si entre el cambio o la cadena y los radios hay espacio libre.
- ⇒ Si no hay espacio libre o la cadena roza en los radios, ponerse en contacto con el establecimiento especializado.

7.5.11 Ajuste del cambio de marchas

7.5.11.1 Buje ROHLOFF

Solo es aplicable para Pedelects con este equipamiento

- 1 Comprobar si la tensión del cable de cambio está ajustada de forma que al girar el puño de cambio se puede apreciar una holgura de giro de 5 mm.
 - 2 Ajustar la tensión del cable de cambio girando los dispositivos de ajuste de tensión.
- ⇒ Si se desenroscan los dispositivos de ajuste de tensión, se aumentará la tensión del cable de cambio.
- ⇒ Si se enroscan los dispositivos de ajuste de tensión, se reducirá la tensión del cable de cambio.

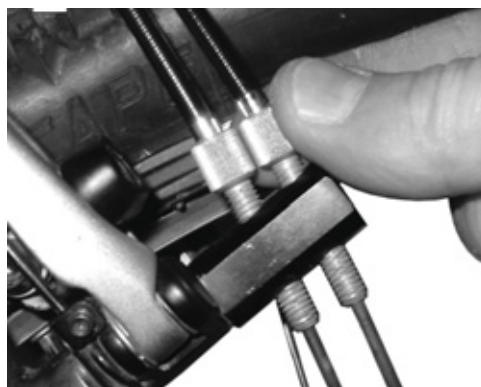


Figura 169: Las versiones de bujes Rohloff con activación de cambio interna tienen los dispositivos de ajuste de tensión en el contraapoyo de tensión



Figura 170: Las versiones de bujes Rohloff con activación de cambio externa tienen los dispositivos de ajuste de tensión en la caja de cables que se encuentra en el lado izquierdo

- 3 Si debido al ajuste del cambio de marchas ya no coinciden las marcas y las cifras en el puño de cambio, enroscar uno de los dispositivos de ajuste de tensión y desenroscar el otro dispositivo de ajuste de tensión con la misma medida.

7.5.12 Cambio de marchas accionado por cable de accionamiento, de un cable

Solo es aplicable para Pedelects con este equipamiento

- ▶ Para mantener la facilidad del cambio de marchas, ajustar la holgura de giro en los casquillos de ajuste en la carcasa de la palanca de cambio.



Figura 171: Casquillo de ajuste (1) del cambio de marchas accionado por cable de accionamiento con carcasa de la palanca de cambio (2), ejemplo

7.5.13 Cambio de marchas accionado por cable de accionamiento, de dos cables

Solo es aplicable para Pedelects con este equipamiento

- ▶ Para mantener la facilidad del cambio de marchas, ajustar los casquillos de ajuste debajo de la vaina del cuadro.
- ▶ El cable de cambio presenta una holgura de aprox. 1 mm al extraerlo ligeramente.

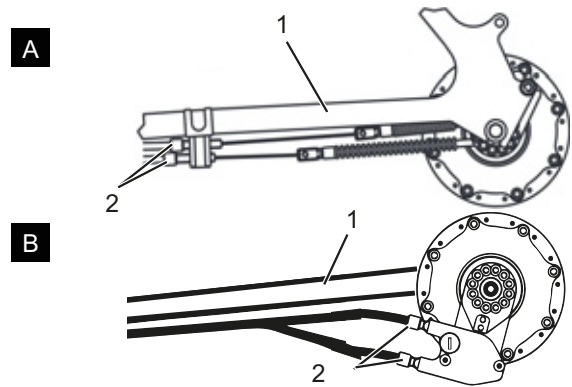


Figura 172: Casquillos de ajuste (2) en dos versiones alternativas (A y B) de un cambio de marchas accionado por cable de accionamiento, de dos cables en la vaina (1)

7.5.14 Puño giratorio accionado por cable de accionamiento, de dos cables

Solo es aplicable para Pedelects con este equipamiento

- ▶ Para mantener la facilidad del cambio de marchas, ajustar los casquillos de ajuste en la carcasa de la palanca de cambio.
- ⇒ Al girar el puño giratorio puede apreciarse una holgura de giro de 2 a 5 mm (1/2 marcha).

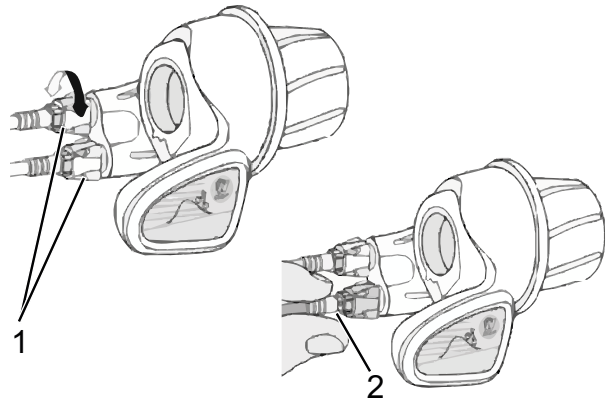


Figura 173: Puño giratorio con casquillos de ajuste (1) y holgura del cambio de marchas (2)

7.5.15 Comprobación de la estabilidad de la pata lateral

- 1** Colocar el Pedelec con una ligera elevación de 5 cm.
 - 2** Desplegar la pata lateral.
 - 3** Comprobar la estabilidad agitando el Pedelec.
- ⇒ Si el Pedelec vuelca, apretar los tornillos o modificar la altura de la pata lateral.

8 Mantenimiento

8.1 Primera inspección

después de 200 km o 4 semanas después de la compra

Como consecuencia de las vibraciones durante la conducción, los tornillos y los muelles que se han apretado durante la producción del Pedelec, pueden desplazarse o soltarse.

- ▶ Al realizar la compra del Pedelec, concertar directamente una cita oportuna para la primera inspección.
- ▶ Solicitar que la primera inspección sea anotada en el cuaderno de mantenimiento y que sea sellado.



- ▶ Realizar la primera inspección, véase el capítulo 8.4.

8.2 Mantenimiento

semestralmente

Como muy tarde cada seis meses debe realizarse un mantenimiento en el establecimiento especializado. Solo de este modo estarán garantizados la seguridad y el funcionamiento del Pedelec.

Los trabajos de mantenimiento requieren conocimientos técnicos específicos, herramientas especiales y lubricantes especiales. Si los trabajos de mantenimiento y los procesos descritos no se llevan a cabo, el Pedelec puede resultar dañado. Por lo tanto, el mantenimiento solo deberá llevarse a cabo en el establecimiento especializado.

- ▶ Ponerse en contacto con el establecimiento especializado y concertar una cita.
- ▶ Anotar los mantenimientos realizados en el cuaderno de mantenimiento y sellarlo.



- ▶ Realizar el mantenimiento.

8.3 Mantenimientos en función de los componentes

Los componentes de alta calidad requieren un mantenimiento adicional. Los trabajos de mantenimiento requieren conocimientos técnicos específicos, herramientas especiales y lubricantes especiales. Si los trabajos de mantenimiento y los procesos descritos no se llevan a cabo, el Pedelec puede resultar dañado. Por lo tanto, el mantenimiento solo deberá llevarse a cabo en el establecimiento especializado.

La realización del mantenimiento adecuado de la horquilla no solo garantiza una durabilidad prolongada, sino que también mantiene el rendimiento a un nivel óptimo.

Cada intervalo de mantenimiento indica las horas de marcha para el tipo correspondiente de mantenimiento recomendado del fabricante del componente.

- ▶ Optimizar el rendimiento mediante intervalos de mantenimiento más cortos en función del uso y de las condiciones medioambientales y del terreno.



- ▶ Al comprar el Pedelec, anotar los componentes existentes con necesidad de mantenimiento adicional con los intervalos de mantenimiento correspondientes en el cuaderno de mantenimiento.
- ▶ Comunicar el plan de mantenimiento adicional al comprador.
- ▶ Anotar los mantenimientos realizados en el cuaderno de mantenimiento y sellarlo.

Intervalos de mantenimiento de la horquilla de suspensión		
Horquilla de suspensión Suntour		
<input type="checkbox"/>	Mantenimiento 1	cada 50 horas
<input type="checkbox"/>	Mantenimiento 2	cada 100 horas
Horquilla de suspensión FOX		
<input type="checkbox"/>	Mantenimiento	cada 125 horas o una vez al año
Horquilla de suspensión ROCKSHOX		
<input type="checkbox"/>	Mantenimiento de los tubos de inmersión para: Paragon™, XC™ 28, XC 30, 30™, Judy®, Recon™, Sektor™, 35™*, Bluto™, REBA®, SID®, RS-1™, Revelation™, PIKE®, Lyrik™, Yari™, BoXXer	cada 50 horas
<input type="checkbox"/>	Mantenimiento de la unidad del amortiguador y de muelles para: Paragon, XC 28, XC 30,30 (2015 y anterior), Recon (2015 y anterior), Sektor (2015 y anterior), Bluto (2016 y anterior), Revelation (2017 y anterior), REBA (2016 y anterior), SID (2016 y anterior), RS-1 (2017 y anterior), BoXXer (2018 y anterior)	cada 100 horas
<input type="checkbox"/>	Mantenimiento de la unidad del amortiguador y de muelles para: 30 (2016+), Judy (2018+), Recon (2016+), Sektor (2016+), 35 (2020+)*, Revelation (2018+), Bluto (2017+), REBA (2017+), SID (2017+), RS-1 (2018+), PIKE (2014+), Lyrik (2016+), Yari (2016+), BoXXer (2019+)	cada 200 horas

Intervalos de mantenimiento de la tija de sillín de muelle		
Tija de sillín de muelle by.schulz		
<input type="checkbox"/>	Mantenimiento	Después de los primeros 250 km, posteriormente cada 1.500 km
Tija de sillín de muelle Suntour		
<input type="checkbox"/>	Mantenimiento	cada 100 horas o una vez al año
Tija de sillín de muelle eightpins		
<input type="checkbox"/>	Limpiar el rascador	20 horas
<input type="checkbox"/>	Limpiar el casquillo deslizante	40 horas
<input type="checkbox"/>	Sustituir el casquillo deslizante, el rascador y las tiras de fieltro	100 horas
<input type="checkbox"/>	Servicio de estanqueidad del muelle de compresión de gas	200 horas
Tija de sillín de muelle ROCKSHOX		
<input type="checkbox"/>	Purga de la palanca del mando a distancia y/o mantenimiento de la unidad inferior de la tija de sillín para: Reverb™ A1/Á2/B1, Reverb Stealth A1/A2/B1/C1*	cada 50 horas
<input type="checkbox"/>	Desmontar la tija de sillín inferior, limpiar, comprobar y, en caso necesario, sustituir los pasadores de latón y aplicar grasa lubricante nueva para Reverb AXS™ A1*	cada 50 horas
<input type="checkbox"/>	Purga de la palanca del mando a distancia y/o mantenimiento de la unidad inferior de la tija de sillín para: Reverb B1, Reverb Stealth B1/C1*, Reverb AXS™ A1*	cada 200 horas
<input type="checkbox"/>	Mantenimiento completo de la tija de sillín para: Reverb A1/A2, Reverb Stealth A1/A2	cada 200 horas
<input type="checkbox"/>	Mantenimiento completo de la tija de sillín para: Reverb B1, Reverb Stealth B1	cada 400 horas
<input type="checkbox"/>	Mantenimiento completo de la tija de sillín para: Reverb AXS™ A1*, Reverb Stealth C1*	cada 600 horas
Tija de sillín de muelle FOX		
<input type="checkbox"/>	Mantenimiento	cada 125 horas o una vez al año
Todas las demás tijas de sillín de muelle		
<input type="checkbox"/>	Mantenimiento	cada 100 horas

Intervalos de mantenimiento del amortiguador de la horquilla trasera		
Amortiguador de la horquilla trasera ROCKSHOX		
<input type="checkbox"/>	Realizar el mantenimiento del conjunto de la cámara de aire	cada 50 horas
<input type="checkbox"/>	Realizar el mantenimiento del amortiguador y del muelle	cada 200 horas
Amortiguador de la horquilla trasera FOX		
<input type="checkbox"/>	Mantenimiento	cada 125 horas o una vez al año
Amortiguador de la horquilla trasera Suntour		
<input type="checkbox"/>	Revisión completa del amortiguador de choques, incluido el nuevo montaje del amortiguador y la sustitución de la junta de aire	cada 100 horas

Intervalos de mantenimiento del buje		
Buje de 11 marchas SHIMANO		
<input type="checkbox"/>	cambio de aceite interno y mantenimiento	1.000 km a partir del inicio del uso, posteriormente cada 2 años o 2.000 km
Todos los demás bujes de engranaje SHIMANO		
<input type="checkbox"/>	lubricar los componentes internos	una vez al año o 2.000 km
ROHLOFF Speedhub 500/14		
<input type="checkbox"/>	Limpiar la caja de cables y engrasar el interior del tambor de cable	cada 500 km
<input type="checkbox"/>	Cambio de aceite	cada 5.000 km o como mín. una vez al año
pinion		
<input type="checkbox"/>	Mantenimiento 1 Comprobar y, en caso necesario, sustituir los elementos de accionamiento Limpiar cuidadosamente y engrasar abundantemente el rodillo tractor universal, la superficie deslizante y el interior de la caja de cambios, las ruedas planetarias, etc.	cada 500 km
<input type="checkbox"/>	Mantenimiento 2 Sustituir los rodillos y cambio de aceite	cada 10.000 km

 **ADVERTENCIA**

Lesiones debido a que los frenos están dañados

Para la reparación del freno se requieren conocimientos técnicos específicos y herramientas especiales. La realización de un trabajo de montaje incorrecto o no autorizado puede dañar el freno. Esto puede provocar un accidente con lesiones graves.

- ▶ La reparación del freno solo deberá realizarse en el establecimiento especializado.
- ▶ Solo podrán realizarse trabajos de modificación en el freno (p. ej. desmontar, rectificar o pintar) que se permitan y describan en el manual de instrucciones.

Lesiones en los ojos

Si los ajustes no se realizan forma adecuada, pueden producirse problemas en los que pueden causarse lesiones graves en determinadas circunstancias.

- ▶ Utilizar siempre unas gafas protectoras para la realización de los trabajos de mantenimiento.

 **ATENCIÓN**

Caída por activación involuntaria

Existe peligro de lesiones en caso de activación involuntaria del sistema de accionamiento.

- ▶ Retirar la batería antes de realizar el mantenimiento.

Caída debido a la fatiga del material

Si se supera la vida útil de un componente, este puede fallar de forma inesperada. Como consecuencia, puede producirse una caída con lesiones.

- ▶ Solicitar una limpieza exhaustiva semestral a fondo del Pedelec en el establecimiento especializado, principalmente dentro del marco de los trabajos de servicio prescritos.

 **ATENCIÓN**

Peligro para el medio ambiente por sustancias tóxicas

En el sistema de frenos hay lubricantes y aceites tóxicos y perjudiciales para el medio ambiente. Si estas sustancias se vierten a la red de alcantarillado o al agua subterránea, estas serán contaminadas.

- ▶ Los lubricantes y los aceites derramados durante la reparación deberán eliminarse de manera, respetuosa con el medio ambiente y conforme a las prescripciones legales.

Aviso

El motor no requiere mantenimiento y solo debe abrirse por personal especializado cualificado.

- ▶ Nunca abrir el motor.

8.4 Realización de la primera inspección

Como consecuencia de la vibración durante la conducción, los tornillos y los muelles que se han apretado durante la producción del Pedelec, pueden desplazarse o soltarse.

- ▶ Comprobar la fijación del sistema de cierre rápido.
- ▶ Comprobar todos los pares de apriete de los tornillos y las uniones atornilladas.

En caso de carga, los tornillos mal apretados pueden soltarse. Como consecuencia puede aflojarse el asiento firme de la potencia. Como consecuencia puede producirse una caída con lesiones.

Comprobar el asiento firme del manillar y del sistema de cierre rápido de la potencia después de las dos primeras horas de tiempo de marcha.



8.5 Instrucciones de mantenimiento

Si se respetan las instrucciones de mantenimiento puede reducirse el desgaste de los componentes, aumentarse la vida útil y garantizarse la seguridad.

Diagnóstico y documentación del estado real

Componente	Frecuencia	Descripción			Criterios		Medidas en caso de rechazo
		Inspección	Pruebas	Mantenimiento	Aceptación	Rechazo	
Chasis							
Cuadro	Mensualmente	Suciedad	...	Capítulo 7.3.4	Correcto	Suciedad	Limpieza
	6 meses	Cuidado	...	Capítulo 7.4.1	Correcto	Sin tratamiento	Encerado
	6 meses	Comprobar la presencia de daños, rotura, arañazos	Capítulo 8.6.1	...	Correcto	Se han producido daños	Poner el Pedelec fuera de servicio, nuevo cuadro según la lista de piezas
Cuadro de carbono (opcional)	Mensualmente	Suciedad	Capítulo 7.3.4	...	Correcto	Suciedad	Limpieza
	6 meses	Cuidado	...	Capítulo 7.4.1	Correcto	Sin cera	Encerado
	6 meses	Daños en la pintura	Capítulo 8.6.1.1	...	Correcto	Daño en la pintura	Pintado
	6 meses	Daños por golpes	Capítulo 8.6.1.1	...	Correcto	Daño por golpes	Poner el Pedelec fuera de servicio, nuevo cuadro según la lista de piezas
RockShox Amortiguador de la horquilla trasera (opcional)	6 meses	Comprobar la presencia de daños, corrosión, rotura	Véanse las instrucciones de mantenimiento del componente de RockShox	Mantenimiento según fabricante Conjunto de la cámara de aire, amortiguador y muelle.	Correcto	Se han producido daños	Nuevo amortiguador de la horquilla trasera según la lista de piezas
FOX Amortiguador de la horquilla trasera (opcional)	6 meses	Comprobar la presencia de daños, corrosión, rotura	...	Enviar a FOX	Correcto	Se han producido daños	Nuevo amortiguador de la horquilla trasera según la lista de piezas
Suntour Amortiguador de la horquilla trasera (opcional)	6 meses	Comprobar la presencia de daños, corrosión, rotura	Véanse las instrucciones de mantenimiento del componente de Suntour	Mantenimiento según fabricante Revisión completa del amortiguador de choques, incluido el nuevo montaje	Correcto	Se han producido daños	Nuevo amortiguador de la horquilla trasera según la lista de piezas
Manillar							
Manillar	Mensualmente	Limpieza	...	Capítulo 7.3.6	Correcto	Suciedad	Limpieza
	6 meses	Encerado	...	Capítulo 7.4.7	Correcto	Sin tratamiento	Encerado
	6 meses	Comprobar la sujeción	Capítulo 7.5.5	...	Correcto	Suelto, óxido	Reapretar los tornillos, en caso necesario, manillar nuevo según la lista de piezas



Componente	Frecuencia	Descripción			Criterios		Medidas en caso de rechazo
		Inspección	Pruebas	Mantenimiento	Aceptación	Rechazo	
Potencia	Mensualmente	Limpieza	...	Capítulo 7.3.5	Correcto	Suciedad	Limpieza
	6 meses	Encerado	...	Capítulo 7.4.6	Correcto	Sin tratamiento	Encerado
	6 meses	Comprobar la sujeción	Capítulo 7.5.4 y capítulo 8.6.4	...	Correcto	Suelto, óxido	Reapretar los tornillos, en caso necesario, nueva potencia según la lista de piezas
Puños	Mensualmente	Limpieza	...	Capítulo 7.3.7	Correcto	Suciedad	Limpieza
	Mensualmente	Cuidado	Capítulo 7.4.8	...	Correcto	Sin tratamiento	Polvos de talco
	Antes de la circulación	Desgaste, comprobar la sujeción	Capítulo 7.1.11	...	Correcto	Falta, está suelto	Reapretar los tornillos, nuevos puños y revestimientos según la lista de piezas
Cojinete de dirección	6 meses	Limpiar y comprobar la existencia de daños	...	Limpieza, lubricación y ajuste	Correcto	No está limpio	Limpiar y lubricar
Horquilla (rígida)	6 meses	Comprobar la presencia de daños, corrosión, rotura	Desmontaje, comprobación, lubricación, montaje	...	Correcto	Se han producido daños	Horquilla nueva según la lista de piezas
Horquilla de carbono (opcional)	6 meses	Comprobar la presencia de daños, corrosión, rotura	...	Mantenimiento según fabricante Lubricación, cambio de aceite según fabricante.	Correcto	Se han producido daños	Horquilla nueva según la lista de piezas
Horquilla de suspensión Suntour (opcional)	6 meses	Comprobar la presencia de daños, corrosión, rotura	...	Mantenimiento según fabricante Lubricación, cambio de aceite según fabricante.	Correcto	Se han producido daños	Horquilla nueva según la lista de piezas
Horquilla de suspensión FOX (opcional)	6 meses	Comprobar la presencia de daños, corrosión, rotura	...	Enviar a FOX	Correcto	Se han producido daños	nuevo amortiguador de la horquilla trasera según la lista de piezas
Horquilla de suspensión RockShox (opcional)	6 meses	Comprobar la presencia de daños, corrosión, rotura	...	Mantenimiento según fabricante Lubricación, cambio de aceite según fabricante.	Correcto	Se han producido daños	Horquilla nueva según la lista de piezas
Horquilla de suspensión Spinner (opcional)	6 meses	Comprobar la presencia de daños, corrosión, rotura	...	Mantenimiento según fabricante Lubricación, cambio de aceite según fabricante.	Correcto	Se han producido daños	Horquilla nueva según la lista de piezas
Rueda							
Rueda	Antes de la circulación	Ajuste preciso	Capítulo 7.1.7	...	Correcto	Desplazamiento inclinado	Fijar la rueda de nuevo
	6 meses	Montaje	Capítulo 7.5.1	...	Correcto	Suelto	Ajustar el cierre rápido



Componente	Frecuencia	Descripción			Criterios		Medidas en caso de rechazo
		Inspección	Pruebas	Mantenimiento	Aceptación	Rechazo	
Cubierta	Mensualmente	Limpieza	Capítulo 7.3.10	...	Correcto	Suciedad	Limpieza
	Semanalmente	Presión de inflado	Capítulo 7.5.1.1	...	Correcto	Presión de inflado demasiado baja/ demasiado alta	Adaptar la presión de inflado
	10 días	Desgaste	Capítulo 7.3.10	...	Correcto	Perfil desgastado	Cubierta nueva según la lista de piezas
Llantas	6 meses	Encerado	...	Capítulo 7.4.10	Correcto	Sin tratamiento	Encerado
	6 meses	Desgaste	Capítulo 7.5.1.3	...	Correcto	Llanta defectuosa	Llanta nueva según la lista de piezas
	Mensualmente	Desgaste de la superficie de frenado	Capítulo 7.5.2.6	...	Correcto	Superficie de frenado desgastada	Llanta nueva según la lista de piezas
Radios	Mensualmente	Limpieza	...	Capítulo 7.3.11	Correcto	Suciedad	Limpieza
	3 meses	Comprobar la tensión	Capítulo 7.5.1.3	...	Correcto	Suelto, tensión diferente	Tensor los radios o radios nuevos según la lista de piezas
	6 meses	Comprobar los ganchos de llanta	Capítulo 7.5.1.3	...	Correcto	Ganchos de llanta torcidos	Llanta nueva según la lista de piezas
Cabecilla del radio	Mensualmente	Limpieza	...	Capítulo 7.3.11	Correcto	Suciedad	Limpieza
	Mensualmente	Encerado	...	Capítulo 7.4.13	Correcto	Sin tratamiento	Encerado
Orificios de las cabecillas	6 meses	Comprobación de la existencia de fisuras	Capítulo 7.5.1.4	...	Correcto	Fisuras	Llanta nueva según la lista de piezas
Fondo de las cabecillas	Anualmente	Comprobación de la existencia de fisuras	Capítulo 7.5.1.5	...	Correcto	Fisuras	Llanta nueva según la lista de piezas
Buje	Mensualmente	Limpieza	...	Capítulo 7.3.12	Correcto	Suciedad	Limpieza
	Mensualmente	Cuidado	...	Capítulo 7.4.12	Correcto	Sin tratamiento	Tratamiento
Buje con rodamiento cónico (opcional)	Mensualmente	Limpieza	...	Capítulo 7.3.12	Correcto	Suciedad	Limpieza
	Mensualmente	Cuidado	...	Capítulo 7.4.12	Correcto	Sin tratamiento	Tratamiento
	6 meses	Comprobar la sujeción	#	...	Correcto	Suelto, óxido	Reapretar los tornillos, en caso necesario, manillar nuevo según la lista de piezas
	anualmente	Ajuste	Correcto	No ajustado	Nueva posición
Cambio de buje (opcional)	Mensualmente	Limpieza	...	Capítulo 7.3.12	Correcto	Suciedad	Limpieza
	Mensualmente	Cuidado	...	Capítulo 7.4.12	Correcto	Sin tratamiento	Tratamiento
	6 meses	Comprobar la sujeción	#	...	Correcto	Suelto, óxido	Reapretar los tornillos, en caso necesario, manillar nuevo según la lista de piezas
	6 meses	Prueba de funcionamiento	Capítulo 7.5.9.2	Cambio incorrecto	Ajustar de nuevo el buje



Componente	Frecuencia	Descripción			Criterios		Medidas en caso de rechazo
		Inspección	Pruebas	Mantenimiento	Aceptación	Rechazo	
Sillín y tija de sillín							
Sillín	Mensualmente	Limpieza		<u>Capítulo 7.3.9</u>	Correcto	Suciedad	Limpieza
	6 meses	Comprobar la sujeción	<u>Capítulo 7.5.6</u>	...	Correcto	Suelto	Reapretar los tornillos
Sillín de cuero (opcional)	Mensualmente	Limpieza	...	<u>Capítulo 7.3.9.1</u>	Correcto	Suciedad	Limpieza
	6 meses	Cuidado	...	<u>Capítulo 7.4.11</u>	Correcto	Sin tratamiento	Cera para cuero
	6 meses	Comprobar la sujeción	<u>Capítulo 7.5.6</u>	...	Correcto	Suelto	Reapretar los tornillos
Tija de sillín	Mensualmente	Limpieza	...	<u>Capítulo 7.3.8</u>	Correcto	Suciedad	Limpieza
	6 meses	Cuidado	...		Correcto	Sin tratamiento	Cera para cuero
	6 meses	Comprobar la limpieza completa, la fijación y la lámina protectora de la pintura	...	Capítulo 8.6.8	Correcto	Suelto	Reapretar los tornillos, nueva lámina protectora de la pintura
Tija de sillín de carbono (opcional)	Mensualmente	Limpieza	...	<u>Capítulo 7.3.8</u>	Correcto	Suciedad	Limpieza
	6 meses	Cuidado	...	<u>Capítulo 7.4.9.2</u>	Correcto	Sin tratamiento	Pasta de montaje
	6 meses	Comprobar la limpieza completa, la fijación y la lámina protectora de la pintura	...	Capítulo 8.6.8.1	Correcto	Suelto	Reapretar los tornillos, nueva lámina protectora de la pintura, en caso de daños, nueva tija de sillín según la lista de piezas
Tija de sillín de muelle (opcional)	Mensualmente	Limpieza	...	#	Correcto	Suciedad	Limpieza
	6 meses	Cuidado	...	<u>Capítulo 7.4.9.1</u>	Correcto	Sin tratamiento	Aceitar
	100 horas o 6 meses	Comprobar la limpieza completa, la fijación y la lámina protectora de la pintura	Capítulo 8.6.8	...	Correcto	Suelto	Reapretar los tornillos, nueva lámina protectora de la pintura
Tija de sillín de muelle by.schulz (opcional)	Después de los primeros 250 km, posteriormente cada 1500 km	Comprobar la limpieza completa, la fijación y la lámina protectora de la pintura, lubricar	Capítulo 8.6.8.2	...	Correcto	Suelto	Reapretar los tornillos, nueva lámina protectora de la pintura, en caso de daños, nueva tija de sillín según la lista de piezas
Tija de sillín de muelle Suntour	Cada 100 horas o una vez al año	Comprobar la limpieza completa, la fijación y la lámina protectora de la pintura, lubricar	Capítulo 8.6.8.3	...	Correcto	Suelto	Reapretar los tornillos, nueva lámina protectora de la pintura, en caso de daños, nueva tija de sillín según la lista de piezas



Componente	Frecuencia	Descripción			Criterios		Medidas en caso de rechazo
		Inspección	Pruebas	Mantenimiento	Aceptación	Rechazo	
Tija de sillín de muelle eightpins NGS2	20 horas	Rellenar aceite	...	<u>Capítulo 7.4.19</u>	Correcto	Sin aceite	Rellenar aceite
	20 horas	Limpiar el rascador			Correcto	Suciedad	Limpieza
	40 horas	Limpieza del casquillo deslizante			Correcto	Suciedad	Limpieza
	100 horas	Sustituir el casquillo deslizante, el rascador y las tiras de fieltro			Correcto	sin sustitución	Sustitución
	200 horas	Servicio de estanqueidad del muelle de compresión de gas			Correcto	Sin revisión	Realizar revisión
Tija de sillín de muelle eightpins H01	20 horas	Rellenar aceite	...	<u>Capítulo 7.4.19</u>	Correcto	Sin aceite	Rellenar aceite
	20 horas	Limpiar el rascador			Correcto	Suciedad	Limpieza
	40 horas	Limpieza del casquillo deslizante			Correcto	Suciedad	Limpieza
	100 horas	Sustituir el casquillo deslizante, el rascador y las tiras de fieltro			Correcto	Sin sustitución	Sustitución
	200 horas	Servicio de estanqueidad del muelle de compresión de gas			Correcto	Sin revisión	Realizar revisión
Tija de sillín de muelle RockShox	50 horas	Purga	...	Véase el fabricante	Correcto		
	50 horas	Limpieza	...	Véase el fabricante	Correcto		
	200 horas	Purga	...	Véase el fabricante	Correcto		
	200 horas	Mantenimiento completo	...	Véase el fabricante	Correcto		
	400 horas	Mantenimiento completo	...	Véase el fabricante	Correcto		
	600 horas	Mantenimiento completo	...	Véase el fabricante	Correcto		
Tija de sillín de muelle FOX	125 horas o una vez al año	Mantenimiento completo	Véase el fabricante	En el fabricante FOX	
Dispositivos de protección							
Disco protector de la cadena o la correa	6 meses	Fijación	Comprobar la sujeción	...	Correcto	Suelto	Reapretar los tornillos
Guardabarros	6 meses	Fijación	Comprobar la sujeción	...	Correcto	Suelto	Reapretar los tornillos
Cubierta del motor	6 meses	Fijación	Comprobar la sujeción	...	Correcto	Suelto	Reapretar los tornillos



Componente	Frecuencia	Descripción			Criterios		Medidas en caso de rechazo
		Inspección	Pruebas	Mantenimiento	Aceptación	Rechazo	
Sistema de frenos							
Palanca de freno	6 meses	Fijación	Comprobar la sujeción	...	Correcto	Suelto	Reapretar los tornillos,
Líquido de frenos	6 meses	Comprobar el nivel de líquido	Después del cambio de estación del año	...	Correcto	Insuficiente	Rellenar el líquido de frenos, en caso de daños, <i>poner el Pedelec fuera de servicio</i> , nuevos tubos flexibles de los frenos
Almohadillas de freno	6 meses	Almohadillas de freno, disco de freno y llanta	Comprobar la existencia de daños	...	Correcto	Se han producido daños	Nuevas almohadillas de freno, disco de freno y llantas
Anclaje del freno del freno de contrapedal	6 meses	Fijación	Comprobar la sujeción	...	Correcto	Suelto	Reapretar los tornillos
Sistema de frenos	6 meses	Fijación	Comprobar la sujeción	...	Correcto	Suelto	Reapretar los tornillos
Sistema de iluminación							
Cableado de la luz	6 meses	Conexiones, colocación correcta	Comprobación	...	Correcto	Cable defectuoso, no hay luz	Nuevo cableado
Luz trasera	6 meses	Luz de posición	Prueba de funcionamiento	...	Correcto	No hay luz constante	Nueva luz trasera según la lista de piezas, en caso necesario, sustituir
Luz delantera	6 meses	Luz de posición, luz de marcha diurna	Prueba de funcionamiento	...	Correcto	No hay luz constante	Nueva luz delantera según la lista de piezas, en caso necesario, sustituir
Reflectores	6 meses	Completos, estado, sujeción	Comprobación	...	Correcto	No están completos o existen daños	Nuevos reflectores
Accionamiento/cambio de marchas							
Cadena/chasis/piñón/plato	6 meses	Comprobar la existencia de daños	Comprobar la existencia de daños	...	Correcto	Daños	En caso necesario, fijar o nuevo según la lista de piezas
Cubrecadena/protector de los radios	6 meses	Comprobar la existencia de daños	Comprobar la existencia de daños	...	Correcto	Daños	Nuevo según la lista de piezas
Pedalier/manivela	6 meses	Comprobar la sujeción	Comprobar la sujeción	...	Correcto	Suelto	Reapretar los tornillos
Pedales	6 meses	Comprobar la sujeción	Comprobar la sujeción	...	Correcto	Suelto	Reapretar los tornillos
Palanca de cambio	6 meses	Comprobar la sujeción	Comprobar la sujeción	...	Correcto	Suelto	Reapretar los tornillos
Cables de cambio	6 meses	Comprobar la existencia de daños	Comprobar la existencia de daños	...	Correcto	Suelto y defectuoso	Ajustar los cables de cambio, en caso necesario, nuevos cables de cambio



Componente	Frecuencia	Descripción			Criterios		Medidas en caso de rechazo
		Inspección	Pruebas	Mantenimiento	Aceptación	Rechazo	
Desviador	6 meses	Comprobar la existencia de daños	Comprobar la existencia de daños	...	Correcto	El cambio de marchas no se puede accionar o solo se puede accionar con dificultad	Ajustar
Cambio	6 meses	Comprobar la existencia de daños	Comprobar la existencia de daños	...	Correcto	El cambio de marchas no se puede accionar o solo se puede accionar con dificultad	Ajustar
Accionamiento eléctrico							
Ordenador de a bordo	6 meses	Comprobar la existencia de daños	Comprobar la existencia de daños	...	Correcto	Sin visualización, representación incorrecta	Reinicio, comprobar la batería, nuevo software, o nuevo ordenador de a bordo, <i>puesta fuera de servicio</i> ,
Accionamiento eléctrico de la unidad de mando	6 meses	Comprobar la presencia de daños en el accionamiento	Comprobar la presencia de daños en el accionamiento	...	Correcto	Sin reacción	Reinicio, contactar con el fabricante de la unidad de mando, nueva unidad de mando
Velocímetro	6 meses	Calibración	Medición de velocidad	...	Correcto	El Pedelec circula un 10 % demasiado lento/ rápido	Poner el Pedelec fuera de servicio hasta que se haya localizado el origen del error
Cableado	6 meses	Examen visual	Examen visual	...	Correcto	Fallo en el sistema, daños, cables doblados	Nuevo cableado
Batería	6 meses	Primera comprobación	Véase el capítulo Montaje	...	Correcto	Mensajes de error	Contactar con el fabricante de la batería, <i>puesta fuera de servicio</i> , batería nueva
Soporte de la batería	6 meses	Fijado, candado, contactos	Comprobar la sujeción	...	Correcto	Suelto, el candado no cierra, sin contactos	Nuevo soporte de la batería
Motor	6 meses	Examen visual y sujeción	Comprobar la sujeción	...	Correcto	Daños, suelto	Apretar el motor, contacto con el fabricante del motor, motor nuevo, <i>puesta fuera de servicio</i> ,
Software	6 meses	Consultar la versión	Comprobar la versión del software	...	Actualizado con la última versión	No está actualizado con la última versión	Cargar actualización
Otros							
Portaequipajes	Antes de la circulación	Fijación	Capítulo 7.1.5	...	Correcto	Suelto	Resistencia
	Mensualmente	Suciedad	...	Capítulo 7.3.4	Correcto	Suciedad	Limpieza
	6 meses	Cuidado	...	Capítulo 7.4.3	Correcto	Sin tratamiento	Encerado
	6 meses	Comprobar la fijación y la lámina protectora de la pintura	Capítulo 8.5.2	...	Correcto	Suelto	Reapretar los tornillos, nueva lámina protectora de la pintura



Componente	Frecuencia	Descripción			Criterios		Medidas en caso de rechazo
		Inspección	Pruebas	Mantenimiento	Aceptación	Rechazo	
Pata lateral	Mensualmente	Suciedad	...	Capítulo 7.3.4	Correcto	Suciedad	Limpieza
	6 meses	Cuidado	...	Capítulo 7.4.5	Correcto	Sin tratamiento	Encerado
	6 meses	Fijación	Capítulo 7.5.15	...	Correcto	Suelto	Reapretar los tornillos
	6 meses	Estabilidad	Capítulo 7.5.15	...	Correcto	Vuelco	Modificar la altura de la pata
Timbre	Antes de la circulación	Sonido	Prueba de funcionamiento Capítulo 7.1.10	...	Correcto	No emite sonido, silencioso, ausente	Timbre nuevo según la lista de piezas
Componentes montados (opcional)	6 meses	Fijación	Comprobar la sujeción	...	Correcto	Suelto	Reapretar los tornillos

Control técnico, comprobación de seguridad, prueba de circulación

Componente	Descripción		Criterios		Medidas en caso de rechazo
	Montaje/inspección	Pruebas	Aceptación	Rechazo	
Sistema de frenos	6 meses	Prueba de funcionamiento	Correcto	No realiza el frenado a fondo, la distancia de frenado es demasiado larga	Localizar y corregir el elemento defectuoso en el sistema de frenos
Cambio de marchas y carga de servicio	6 meses	Prueba de funcionamiento	Correcto	Problemas al cambiar de marchas	Ajustar de nuevo el cambio de marchas
Elementos de suspensión (horquilla, amortiguador, tija de sillín)	6 meses	Prueba de funcionamiento	Correcto	Suspensión demasiado baja o inexistente	Localizar y corregir el elemento defectuoso
Accionamiento eléctrico	6 meses	Prueba de funcionamiento	Correcto	Contacto flojo, problemas durante la marcha, aceleración	Localizar y corregir el elemento defectuoso en el accionamiento eléctrico
Sistema de iluminación	6 meses	Prueba de funcionamiento	Correcto	No existe una luz duradera, luminosidad insuficiente	Localizar y corregir el elemento defectuoso en el sistema de iluminación
Prueba de circulación	6 meses	Prueba de funcionamiento	No hay ruidos anormales.	Ruidos anormales	Localizar y corregir el origen del ruido



8.5.1 Realización del mantenimiento del cuadro

1 Comprobar la existencia de fisuras, deformaciones y daños en la pintura en el cuadro.

⇒ Si hay fisuras, deformaciones o daños en la pintura, poner el Pedelec fuera de servicio. Cuadro nuevo según la lista de piezas.

8.5.1.1 Realización del mantenimiento del cuadro de carbono

En caso de daños en el cuadro de carbono, deberá diferenciarse entre arañazos en la pintura y años por golpes (impactos).

- ▶ Preguntar a los clientes por la causa de los daños.
- ▶ Examinar los daños con una lupa por si pueden verse fibras dañadas.

Daños en la pintura

- 1 Lijar los daños en la pintura ligeramente con papel de lija del grano 600.
- 2 Pulir los bordes.
- 3 Aplicar la pintura de reparación de una a dos veces.

Daños por golpes

En caso de daños por golpes, pueden existir daños en el laminado situado debajo. El cuadro puede partirse si se aplica una presión ligera.

- 1 Poner el Pedelec fuera de servicio.
- 2 Enviar el cuadro a un taller de reparación de compuestos de fibra o montar un cuadro nuevo según la lista de piezas.

8.5.2 Comprobación del portaequipajes

En el portaequipajes puede producirse arañazos, fisuras y roturas causados por las bolsas o las cajas de equipaje.

- 1 Examinar el portaequipajes para detectar posibles arañazos, fisuras y roturas.
- ⇒ Sustituir el portaequipajes si está dañado.
- ⇒ Si la lámina protectora de la pintura está desgastada o no está disponible, pegar una nueva lámina protectora de la pintura.

8.5.3 Realización del mantenimiento del eje con cierre rápido



Caída debido a que el cierre rápido se ha soltado

Si el cierre rápido está montado de forma defectuosa o incorrecta, puede enredarse en el disco de freno y bloquear la rueda. Como consecuencia puede producirse una caída.

- ▶ Montar la palanca de cierre rápido de la rueda delantera en el lado opuesto del disco de freno.

Caída debido a que el cierre rápido está defectuoso o montado incorrectamente

El disco de freno alcanza temperaturas muy altas durante el funcionamiento. Las piezas del cierre rápido pueden resultar dañadas a causa de ello. Esto puede hacer que el cierre rápido se suelte. Como consecuencia puede producirse una caída con lesiones.

- ▶ La palanca de cierre rápido de la rueda delantera y el disco de freno deben estar situados uno frente al otro.

Caída debido al ajuste incorrecto de la fuerza de tensado

Una fuerza de tensado excesiva puede dañar el cierre rápido, de manera que pierda su función.

Una fuerza de tensado insuficiente tiene como consecuencia una aplicación de fuerza incorrecta. La horquilla de suspensión o el cuadro pueden romperse. Como consecuencia puede producirse una caída con lesiones graves.

- ▶ El cierre rápido nunca se debe fijar utilizando una herramienta (p. ej. martillo o alicates).
- ▶ Utilizar solo palancas tensoras con la fuerza de tensado ajustada correctamente.

- 1 Soltar el cierre rápido.
- 2 Fijar el cierre rápido.
- 3 Comprobar la posición y la fuerza de tensado de la palanca de cierre rápido.



- ⇒ La palanca de cierre rápido está a ras en la carcasa inferior.
- ⇒ Al cerrar la palanca de cierre rápido debe notarse una ligera presión en la palma de la mano.



Figura 174: Ajuste de la fuerza de tensado del cierre rápido

- 4 En caso necesario, ajustar la fuerza de tensado de la palanca tensora con una llave de hexágono interior de 4 mm.
- 5 A continuación, comprobar de nuevo la posición y la fuerza de tensado de la palanca de cierre rápido.

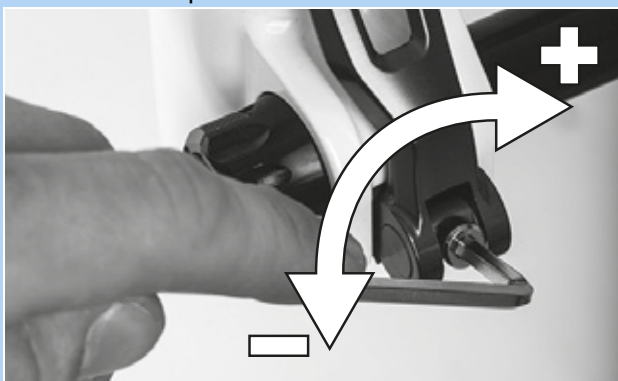


Figura 175: Ajuste de la fuerza de tensado del cierre rápido

8.5.4 Realización del mantenimiento de la potencia

En caso de carga, los tornillos mal apretados pueden soltarse. Como consecuencia puede aflojarse el asiento firme de la potencia. Como consecuencia puede producirse una caída con lesiones.

- Comprobar el asiento firme del manillar y del sistema de cierre rápido de la potencia.

8.5.5 Realización del mantenimiento del buje de engranaje

8.5.5.1 Ajuste del buje con rodamiento cónico

En los bujes con rodamiento cónico, el semicojinete fijado en el cuerpo del cónico del buje gira con sus superficies de rodadura esféricas de mayor tamaño alrededor del cono del cojinete interior que está apoyado en la puntera. El semicojinete exterior que gira alrededor del cono del cojinete parado, se carga de un modo más uniforme con su superficie de rodadura esférica de mayor tamaño.

- 1 Aplicar una pequeña marca de color rojo en la contratuerca.
 - 2 Cada 1000 km a 2000 km girar el eje de la rueda de 40° a 90°.
- ⇒ El cono del cojinete se utiliza de manera uniforme.

8.5.6 Realización del mantenimiento del cojinete de control

- 1 Desmontar la horquilla.
 - 2 Limpiar el cojinete de control. En caso de presencia de mucha suciedad, enjuagar el cojinete con productos de limpieza como WD-40 o Karamba.
 - 3 Comprobar la presencia de daños en el cojinete de control.
- ⇒ Si el cojinete de control está dañado, sustituir el cojinete de control según la lista de piezas.
- 4 Engrasar el cojinete de control con grasa muy viscosa y repelente del agua (p. ej. grasa especial Dura Ace de SHIMANO).
 - 5 Montar de nuevo la horquilla con el cojinete de control de acuerdo con las instrucciones de la horquilla.



8.5.7 Realización del mantenimiento de la horquilla

Solo es aplicable para Pedelecs con este equipamiento

ADVERTENCIA

Lesiones por explosión

La cámara de aire está sometida a presión. Durante la realización del mantenimiento del sistema de aire de una horquilla de suspensión defectuosa, este puede explotar y provocar lesiones graves.

- ▶ Durante el montaje o el mantenimiento, utilizar gafas de protección, guantes de protección y ropa protectora.
- ▶ Purgar el aire de todas las cámaras de aire. Desmontar todas las inserciones neumáticas.
- ▶ No realizar nunca el mantenimiento de una horquilla de suspensión o desmontarla si no está completamente descomprimida.

ATENCIÓN

Peligro para el medio ambiente por sustancias tóxicas

En la horquilla de suspensión hay lubricantes y aceites tóxicos y perjudiciales para el medio ambiente. Si estas sustancias se vierten a la red de alcantarillado o al agua subterránea, estas serán contaminadas.

- ▶ Los lubricantes y los aceites derramados durante la reparación deberán eliminarse de manera , respetuosa con el medio ambiente y conforme a las prescripciones legales.

- 1 Desmontar la horquilla.
 - 2 Comprobar la existencia de fisuras, deformaciones y daños en la pintura en la horquilla.
- ⇒ Si hay fisuras, deformaciones o daños en la pintura, poner el Pedelec fuera de servicio. Horquilla nueva según la lista de piezas.
- 3 Limpiar el lado interior y exterior.
 - 4 Lubricar la horquilla.
 - 5 Montar la horquilla.

8.5.7.1 Realización del mantenimiento de la horquilla de suspensión de carbono

- 1 Desmontar la horquilla.
- 2 Comprobar la existencia de fisuras, deformaciones y daños en la pintura en la horquilla.
- 3 En caso de daños en la horquilla de suspensión de carbono, deberá diferenciarse entre arañazos en la pintura y años por golpes (impactos).
 - ▶ Preguntar a los clientes por la causa de los daños.
 - ▶ Examinar los daños con una lupa por si pueden verse fibras dañadas.

Daños en la pintura

- 1 Lijar los daños en la pintura ligeramente con papel de lija del grano 600.
- 2 Pulir los bordes.
- 3 Aplicar la pintura de reparación de una a dos veces.

Daños por golpes

En caso de daños por golpes, pueden existir daños en el laminado situado debajo. La horquilla puede partirse si se aplica una presión ligera.

- ▶ Poner el Pedelec fuera de servicio. Horquilla nueva según la lista de piezas.
- ⇒ La horquilla no debe presentar errores.
- 4 Limpiar el lado interior y exterior.
 - 5 Lubricar la horquilla.
 - 6 Montar la horquilla.



8.5.7.2 Realización del mantenimiento de la horquilla de suspensión

- 1 Desmontar la horquilla.
 - 2 Comprobar la existencia de fisuras, deformaciones y daños en la pintura en la horquilla.
- ⇒ Si hay fisuras, deformaciones o daños en la pintura, poner el Pedelec fuera de servicio. Horquilla nueva según la lista de piezas.
- 3 Despiezar la horquilla de suspensión.
 - 4 Lubricar las juntas protectoras contra el polvo y los casquillos deslizantes.
 - 5 Comprobar los pares de apriete.
 - 6 Limpiar el lado interior y exterior.
 - 7 Lubricar la horquilla.
 - 8 Montar la horquilla.
 - 9 Ajustar la horquilla de suspensión (véase el capítulo 6.3.14).

8.5.8 Realización del mantenimiento de la tija de sillín



ADVERTENCIA

Intoxicación con aceite lubricante

El aceite lubricante de la tija de sillín eightpins es tóxico en caso de contacto e inhalación.

- ▶ Utilizar siempre gafas de protección y guantes de nitrilo para el trabajo con aceite lubricante.
- ▶ Lubricar la tija de sillín solo al aire libre o en un espacio muy bien ventilado.
- ▶ Evitar el contacto de la piel con el aceite lubricante. Utilizar guantes de nitrilo al aceitar, limpiar y realizar el mantenimiento.
- ▶ En la zona en la que se realiza el mantenimiento de la tija de sillín, aplicar una película de aceite.

- 1 Retirar la tija de sillín de cuadro.
- 2 Limpiar el interior y el exterior de la tija de sillín.
- 3 Examinar la tija de sillín para detectar posibles arañazos, fisuras y roturas.

⇒ Sustituir la tija de sillín dañada según la lista de piezas.

⇒ Si la lámina protectora de la pintura está desgastada o no está disponible, pegar una nueva lámina protectora de la pintura.

- 4 Montar la tija de sillín de acuerdo con la indicación de altura especificada en el carné del Pedelec.

8.5.8.1 Realización del mantenimiento de la tija de sillín de carbono

Solo es aplicable para Pedelects con este equipamiento

En caso de daños en la tija de sillín de carbono, deberá diferenciarse entre arañazos en la pintura y años por golpes (impactos).

- ▶ Preguntar a los clientes por la causa de los daños.
- ▶ Examinar los daños con una lupa por si pueden verse fibras dañadas.

Daños en la pintura

- 1 Lijar los daños en la pintura ligeramente con papel de lija del grano 600.
- 2 Pulir los bordes.
- 3 Aplicar la pintura de reparación de una a dos veces.

Daños por golpes

En caso de daños por golpes, pueden existir daños en el laminado situado debajo. La tija de sillín de carbono puede partirse si se aplica una presión ligera.

- 1 Poner el Pedelec fuera de servicio.
- 2 Nueva tija de sillín de carbono según la lista de piezas.



8.5.8.2 Tija de sillín de muelle by.schulz

Solo es aplicable para Pedelec con este equipamiento

- 1 Retirar la tija de sillín de cuadro.
- 2 Retirar la funda protectora y de seguridad.
- 3 Limpiar el interior y el exterior de la tija de sillín.
- 4 Examinar la tija de sillín para detectar posibles arañazos, fisuras y roturas.
 - ⇒ Sustituir la tija de sillín dañada según la lista de piezas.
 - ⇒ Si la lámina protectora de la pintura está desgastada o no está disponible, pegar una nueva lámina protectora de la pintura.
- 5 Lubricar los tornillos de la suspensión paralela.
- 6 Montar de nuevo la tija de sillín de acuerdo con la indicación de altura especificada en el carné del Pedelec. Comprobar los pares de apriete correctos de los tornillos.

<input type="checkbox"/>	Pares de apriete G1 Tornillo de apriete del sillín M8 Tornillos prisioneros de fijación M5	20-24 Nm 3 Nm
--------------------------	---	------------------

<input type="checkbox"/>	Par de apriete G2 Tornillo de apriete del sillín M6 Tornillos prisioneros de fijación M5	12-14 Nm 3 Nm
--------------------------	---	------------------

- 7 Montar la funda protectora y de seguridad.

8.5.8.3 Tija de sillín de muelle Suntour

Solo es aplicable para Pedelec con este equipamiento

- 1 Retirar la tija de sillín de cuadro.
- 2 Retirar la funda protectora y de seguridad.
- 3 Examinar la tija de sillín para detectar posibles arañazos, fisuras y roturas.
 - ⇒ Sustituir la tija de sillín dañada según la lista de piezas.
 - ⇒ Si la lámina protectora de la pintura está desgastada o no está disponible, pegar una nueva lámina protectora de la pintura.
- 4 Soltar el regulador de tensión previa y extraer la suspensión de acero.
- 5 Limpiar el interior y el exterior de la tija de sillín.
- 6 Engrasar la tija de sillín desde el interior con SR SUNTOUR No. 9170-001.
- 7 Lubricar el rodillo de presión con aceite para cadenas de bicicleta.
- ▶ Lubricar las articulaciones de la suspensión paralela con aceite para cadenas de bicicleta.



Figura 176: Puntos de lubricación de la tija de sillín de muelle SR Suntour

- 8 Montar de nuevo la tija de sillín de acuerdo con la indicación de altura especificada en el carné del Pedelec.
- 9 Comprobar los pares de apriete correctos de los tornillos.

<input type="checkbox"/>	Pares de apriete Tornillo de apriete del sillín Tornillos prisioneros de fijación M5	15-18 Nm 3 Nm
--------------------------	---	------------------

- 10 Montar la funda protectora y de seguridad.



8.5.8.4 Tija de sillín eightpins NGS2

Solo es aplicable para Pedelecs con este equipamiento

Desmontaje de la tija de sillín

- 1 Girar el accionamiento del ajuste de altura 45° en sentido antihorario con una llave Allen de 2,5 mm y colocarlo en la "Posición abierta".



Figura 177: Colocar el accionamiento del ajuste de altura en la "Posición abierta"

- 2 Accionar la palanca de mando. Al mismo tiempo, tirar hacia arriba la tija de sillín y extraerla por completo.



Figura 178: Extracción de la tija de sillín

- 3 Accionar la palanca de mando. Sujetar la abrazadera del cable de accionamiento y tirar hacia delante o inclinarla. Extraer el manguito exterior del control remoto de la tija de sillín.



Figura 179: Desmontaje del cartucho

- 4 Soltar el eje Postpin con una llave Allen de 5 mm y extraerlo.

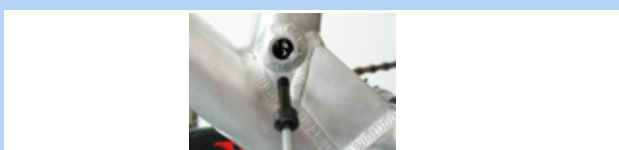


Figura 180: Soltar el eje Postpin

- 5 Extraer el cartucho del vástago del émbolo y, al mismo tiempo, introducir el manguito exterior de forma apoyada en el cuadro.

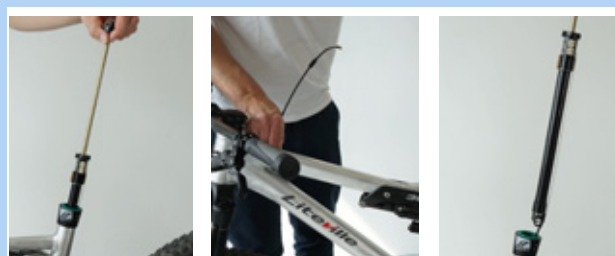


Figura 181: Extracción del cartucho

- 6 Sujetar el cartucho con la mano a la altura de la mecánica y utilizar la otra mano para tirar del cable de accionamiento hacia abajo en posición recta.
- 7 Sujetar con el pulgar la guía deslizante de accionamiento blanca de la mecánica de retención.
- 8 Desplazar el cable de accionamiento con la otra mano con cuidado hacia arriba y desengancharlo.

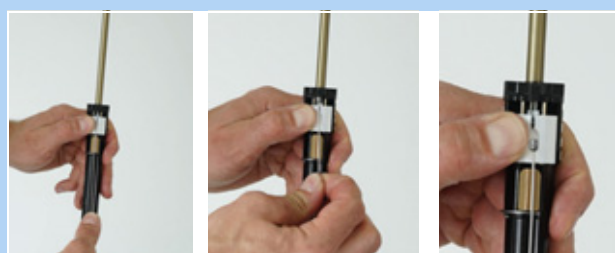


Figura 182: Desenganchar el cable de accionamiento

Aviso

- Nunca tirar hacia delante del cable de accionamiento en posición ladeada.



Figura 183: Posición del cable de accionamiento



- 9 Extraer la tapa del extremo del manguito exterior del contraapoyo en la interfaz Postpin de la tija de sillín.

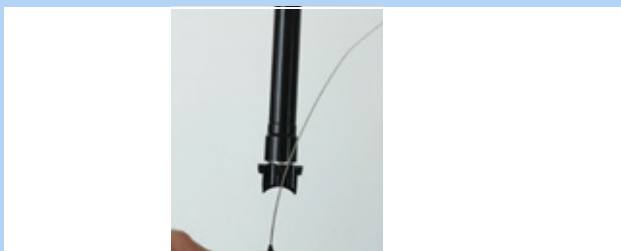


Figura 184: Extracción de la tapa del extremo

Desmontaje del manguito exterior y del casquillo deslizante

- 1 Desenroscar el tornillo de fijación del manguito exterior con una llave Allen de 3 mm.
- 2 Retirar el manguito exterior hacia arriba con la mano.
- 3 Extraer el tubo del casquillo deslizante del tubo del sillín.



Figura 185: Desmontaje del manguito exterior y del casquillo deslizante

Realización del mantenimiento del manguito exterior

- 1 Retirar la arandela elástica o el anillo de obturación exterior.



Figura 186: Arandela elástica retirada

- 2 Extraer el rascador con cuidado de la ranura.



Figura 187: Extracción del rascador

- 3 Buscar y levantar el extremo del anillo de fieltro utilizando un objeto pequeño y puntiagudo.
- 4 Sacar el anillo de fieltro con cuidado.
- 5 Extraer el anillo de fieltro.
- 6 Limpiar o sustituir el anillo de fieltro.



Figura 188: Retirada del anillo de fieltro

- 7 Limpiar el manguito exterior desde el interior con un paño.



Figura 189: Limpieza del manguito exterior



- 8 Insertar el anillo de fieltro seco de nuevo con cuidado con extremo en la ranura prevista.
- 9 Enrollar el anillo de fieltro dentro del manguito exterior, de forma que esté apoyado en la ranura.
- 10 Presionar el anillo de fieltro con cuidado con la mano en la ranura. Asegurarse de que los dos extremos estén completamente insertados a presión a tope y que no se solapen o estén girados.



Figura 190: Inserción del anillo de fieltro

- 11 Insertar un rascador limpio o nuevo en la ranura superior.

- 12 Tensar la arandela elástica mediante el rascador.

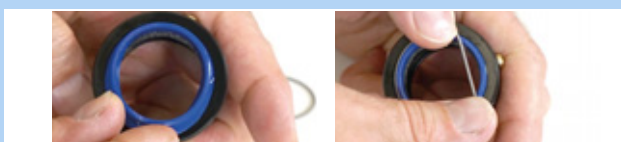


Figura 191: Inserción y fijación del rascador

Limpieza del casquillo deslizante

- 1 Limpiar el tubo del casquillo deslizante con cuidado con un paño húmedo.

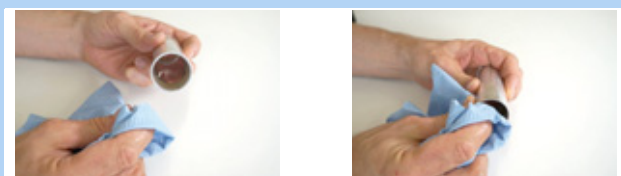


Figura 192: Limpieza del tubo del casquillo deslizante

Aviso

- No aplastar. El grosor del tubo del casquillo deslizante es muy fino.

Aumento de la presión neumática

- 1 Desenroscar la tapa de la válvula con una llave Allen de 3 mm.

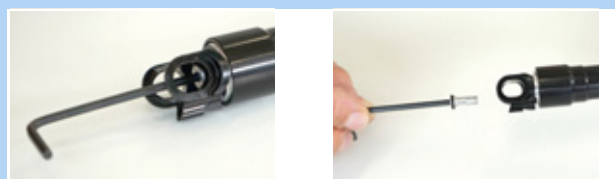


Figura 193: Desenroscar la tapa de la válvula

- 2 Enroscar el adaptador de la válvula desde abajo en la interfaz de montaje.



Figura 194: Enroscar el adaptador de la válvula

- 3 Inflar el cartucho a 24 bar con una bomba de compresión.



Figura 195: Inflar el cartucho

Aviso

Al enroscar el adaptador de la válvula no se abre la válvula. No se muestra ninguna presión. La presión se muestra cuando se realiza el bombeo.

- 4 Desenroscar la bomba y el adaptador de la válvula.



- 5 Volver a enroscar la tapa de la válvula con una llave Allen de 3 mm y apretarla con un máximo de 0,5 Nm.



Figura 196: Fijación la tapa de la válvula del cartucho

Aviso

- El cartucho no está estanco sin la tapa de la válvula.

Ajuste del acoplamiento de fricción

- 1 Desenroscar la tapa de la válvula con una llave Allen de 3 mm.

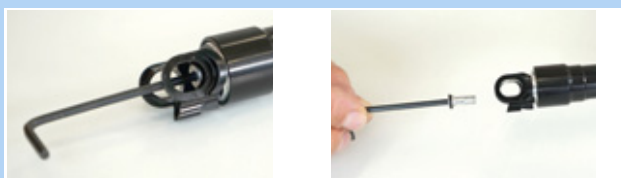


Figura 197: Desenroscar la tapa de la válvula

- 2 Asegurar la interfaz de montaje con una llave de boca de 24 mm para evitar que gire.



Figura 198: Aseguramiento para evitar el giro

- 3 Ajustar el par de apriete a 18 Nm con una llave dinamométrica y un bit Allen de 6 mm con una longitud de vástago mínima de 25 mm. La dirección de rotación es en sentido horario

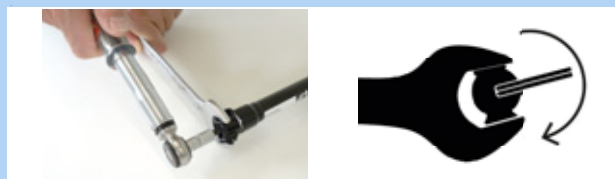


Figura 199: Ajuste en sentido horario

- 4 Enroscar la tapa de la válvula con una llave Allen de 3 mm y apretarla con un máximo de 0,5 Nm.



Figura 200: Fijación la tapa de la válvula del cartucho

Aviso

- El cartucho no está estanco sin la tapa de la válvula.



Montaje del manguito exterior y del casquillo deslizante

- 1 Introducir el tubo del casquillo deslizante con cuidado en el tubo del sillín.
- 2 Presionar el manguito exterior hacia abajo con la mano.
- 3 Apretar el tornillo de fijación del manguito exterior con una llave Allen de 3 mm.



Figura 201: Montaje del casquillo deslizante y del manguito exterior

Montaje de la tija de sillín

- 1 Enganchar la tapa del extremo del manguito exterior en el contraapoyo en la interfaz del cuadro de la tija de sillín.



Figura 202: Enganchar la tapa del extremo

- 2 Desplazar hacia abajo la guía deslizante de accionamiento blanca con los dos pulgares y sujetarla con un pulgar.



Figura 203: Desplazamiento hacia abajo de la guía deslizante de accionamiento blanca

- 3 Enganchar el cable Bowden con la cabecilla en el soporte para el cable Bowden.



Figura 204: Cable Bowden correcto e incorrecto

Aviso

- ▶ Nunca sacar el cable Bowden hacia delante en posición ladeada.

- 4 Introducir el cartucho con cuidado en el tubo del sillín. Extraer el cable Bowden de forma apoyada del cuadro.



Figura 205: Fijación la tapa de la válvula del cartucho

Aviso

- ▶ Antes de continuar con el montaje, asegurarse de que el cable Bowden esté introducido centrado en la guía lineal. Si el cable Bowden está colocado al lado, será aprisionado por el tubo.

- 5 Mirar a través del orificio de la interfaz Postpin del cuadro. Presionar el cartucho hacia abajo hasta que la interfaz de montaje Postpin de la tija de sillín alcance la interfaz Postpin del cuadro.
- 6 En caso necesario, girar la tija de sillín ligeramente e introducirla correctamente para que el eje Postpin pueda introducirse.



Figura 206: Fijación la tapa de la válvula del cartucho

- 7 Enroscar el eje Postpin con una llave Allen de 5 mm y apretarlo ligeramente.
- 8 Apretar el eje Postpin con una llave dinamométrica con 8 Nm.

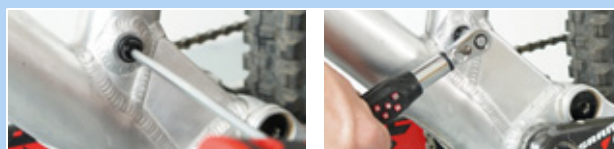


Figura 207: Fijación del eje Postpin



- 9** Insertar el tubo del casquillo deslizante con cuidado en el tubo del sillín.



Figura 208: Inserción del tubo del casquillo deslizante en el tubo del sillín

- 10** Insertar el casquillo exterior en el tubo del sillín y presionarlo hacia abajo con firmeza.



Figura 209: Inserción del manguito exterior

- 11** Girar el manguito exterior correctamente mediante rotación, de manera que el orificio de montaje del manguito exterior coincida con el orificio de fijación en el cuadro.

- 12** Enroscar el tornillo de montaje M5 del manguito exterior en el manguito exterior con una llave Allen de 3 mm.

- 13** Apretar el tornillo ligeramente con un máximo de 0,5 Nm.

⇒ El tornillo debe poderse enroscar con facilidad y sin resistencia en el manguito exterior. Si este no es el caso, significará que el orificio en el cuadro no coincide con el orificio de montaje del manguito exterior. Girar el manguito exterior en la posición correcta.



Figura 210: Fijación del manguito exterior

- 14** Introducir la abrazadera de ajuste de altura en el tubo del sillín.

⇒ Las dos guías de la abrazadera de ajuste de altura se encuentran en las ranuras de la guía lineal en el lado interior de la tija de sillín.

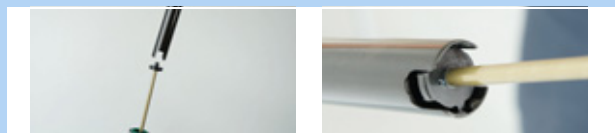


Figura 211: Introducción de la abrazadera de ajuste de altura

- 15** Desplazar la tija de sillín con cuidado hacia abajo e introducirla en el rascador.



Figura 212: Desplazamiento hacia abajo de la tija de sillín

Aviso

► Nunca permitir que el tubo de la tija de sillín colisione con el vástago del émbolo. Existe el peligro de que se produzcan arañazos y daños en el vástago del émbolo. Esto puede provocar una pérdida de aire.

- 16** Accionar la palanca de mando y presionar la tija de sillín hacia abajo hasta la altura deseada de acuerdo con los valores especificados en el carné del Pedelec.



Figura 213: Ajuste de la altura de la tija de sillín

- 17** Girar el accionamiento del ajuste de altura 45° en sentido horario y colocarlo en la "Posición abierta".



Figura 214: Cierre del ajuste de altura



8.5.8.5 Tija de sillín eightpins H01

Solo es aplicable para Pedelecs con este equipamiento

Desmontaje de la tija de sillín

- 1 Desenroscar el eje Postpin con una llave Allen de 5 mm.

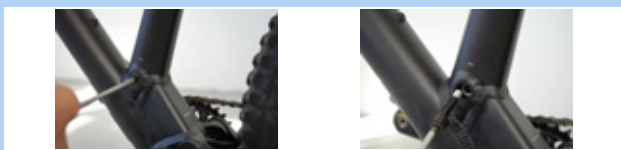


Figura 215: Soltar la tija de sillín

- En el control remoto montado encima de la barra de la tija de sillín, desenganchar el cable Bowden.
- En el control remoto montado debajo de la barra de la tija de sillín, soltar la palanca de mando del manillar. Accionar la palanca de mando. Sujetar la abrazadera del cable de accionamiento y tirar hacia delante o inclinarla

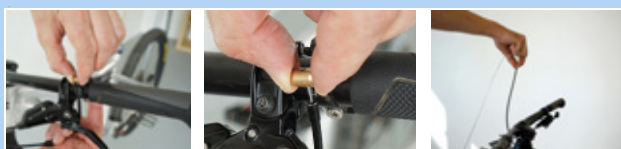


Figura 216: Soltar el control remoto

- 2 Extraer la tija de sillín lentamente del cuadro.

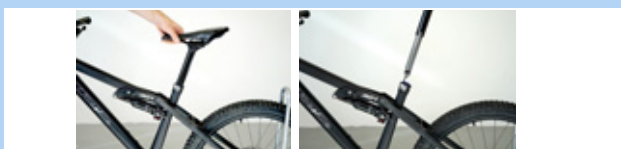


Figura 217: Retirada de la tija de sillín

- 3 Extraer la tapa del extremo especial para el manguito exterior del soporte.
- 4 Desenganchar la cabeza del cable de accionamiento del soporte de la palanca de accionamiento del sistema hidráulico.
- 5 En caso necesario, accionar la palanca con la mano para crear más espacio para la operación de desenganchar.



Figura 218: Retirada del cable Bowden

Desmontaje del manguito exterior y del casquillo deslizante

- 1 Desenroscar el tornillo de fijación del manguito exterior con una llave Allen de 3 mm.
- 2 Retirar el manguito exterior hacia arriba con la mano.
- 3 Extraer el tubo del casquillo deslizante del tubo del sillín.



Figura 219: Desmontaje del manguito exterior y del casquillo deslizante

Realización del mantenimiento del manguito exterior

- 1 Presionar el rascador azul en dirección al borde.
- 2 Retirar el anillo con falda de obturación.



Figura 220: Retirada del anillo con falda de obturación

- 3 Retirar la arandela elástica o el anillo de obturación exterior.



Figura 221: Arandela elástica retirada



- 4 Extraer el rascador con cuidado de la ranura.



Figura 222: Extracción del rascador

- 5 Buscar y levantar el extremo del anillo de fieltro utilizando un objeto pequeño y puntiagudo.
- 6 Sacar el anillo de fieltro con cuidado.
- 7 Extraer el anillo de fieltro.
- 8 Limpiar o sustituir el anillo de fieltro.



Figura 223: Retirada del anillo de fieltro

- 9 Limpiar el manguito exterior desde el interior con un paño.



Figura 224: Limpieza del manguito exterior

- 10 Insertar el anillo de fieltro seco de nuevo con cuidado con extremo en la ranura prevista.
- 11 Enrollar el anillo de fieltro dentro del manguito exterior, de forma que esté apoyado en la ranura.
- 12 Presionar el anillo de fieltro con cuidado con la mano en la ranura. Asegurarse de que los dos extremos estén completamente insertados a presión a tope y que no se solapen o estén girados.



Figura 225: Inserción del anillo de fieltro

- 13 Insertar un rascador limpio o nuevo en la ranura superior.

- 14 Tensar la arandela elástica mediante el rascador.

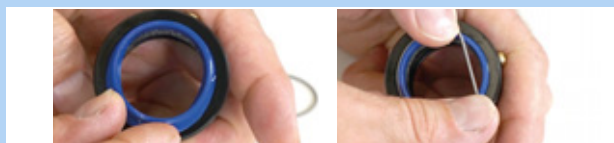


Figura 226: Inserción y fijación del rascador



Limpeza del casquillo deslizante

- 1 Limpiar el tubo del casquillo deslizante con cuidado con un paño húmedo.

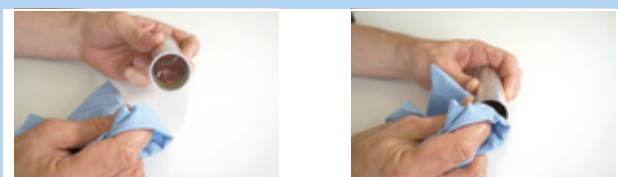


Figura 227: Limpieza del tubo del casquillo deslizante

Aviso

- ▶ No aplastar. El grosor del tubo del casquillo deslizante es muy fino.

Limpeza y lubricación de las ranuras de guía

- 1 Desplazar hacia delante la palanca de mando del ajuste de altura.



Figura 228: Apertura del ajuste de altura

- 2 Separar la tija de sillín con la mano hasta el tope.

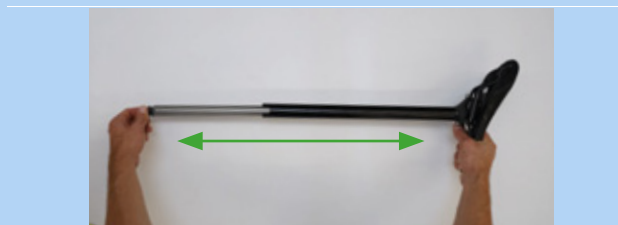


Figura 229: Separación de la tija de sillín

- 3 Limpiar las ranuras de guía longitudinales de la tija de sillín con un paño húmedo.



Figura 230: Limpieza de la ranura de guía longitudinal

- 4 Aplicar grasa en la ranura de guía longitudinal y en las dos almas.



Figura 231: Aplicación de grasa

- 5 Juntar la tija de sillín.

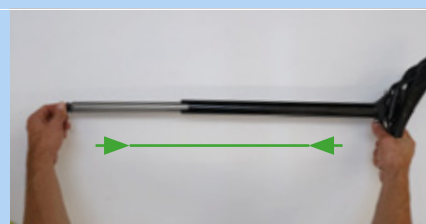


Figura 232: Juntar la tija de sillín

- 6 Desplazar hacia atrás la palanca de mando del ajuste de altura.



Figura 233: Cierre del ajuste de altura



Montaje del manguito exterior y del casquillo deslizante

- 1 Introducir el tubo del casquillo deslizante con cuidado en el tubo del sillín.
- 2 Presionar el manguito exterior hacia abajo con la mano.
- 3 Apretar el tornillo de fijación del manguito exterior con una llave Allen de 3 mm.



Figura 234: Montaje del casquillo deslizante y del manguito exterior

Montaje de la tija de sillín

- 1 Enganchar la cabeza del cable de accionamiento en el soporte de la palanca de accionamiento del sistema hidráulico.
- 2 Introducir la tapa del extremo especial para el manguito exterior en el dispositivo de fijación en la interfaz de montaje.
- 3 Insertar la tija de sillín con cuidado en el cuadro. Para ello, asegurarse de que el rascador y el casquillo deslizante no resulten dañados.



Figura 235: Enganchar e insertar la tija de sillín

- 4 Durante la introducción, mantener el cable Bowden tensado en el manillar. Sacar el extremo del cable Bowden con cuidado del cuadro de manera que la tija de sillín se deslice sin problema hacia abajo.

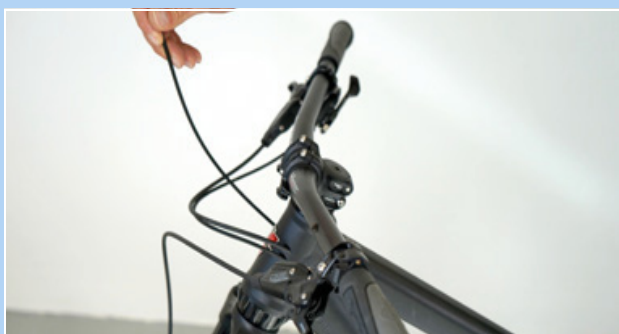


Figura 236: Enganchar la tapa del extremo

- 5 Mirar a través del orificio de la interfaz Postpin del cuadro. Presionar la tija de sillín hacia abajo hasta que la interfaz de montaje Postpin de la tija de sillín alcance la interfaz Postpin del cuadro.



Figura 237: Orificio de la interfaz Postpin

- 6 En caso necesario, girar la tija de sillín ligeramente e introducirla correctamente para que el eje Postpin pueda introducirse.
- 7 Enroscar el eje Postpin con una llave Allen de 5 mm y apretarlo ligeramente.
- 8 Alinear el sillín.
- 9 Apretar el eje Postpin con una llave dinamométrica con 8 Nm.

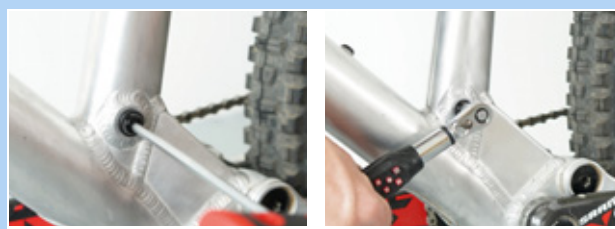


Figura 238: Atornillar la tija de sillín



8.5.9 Amortiguador de la horquilla trasera

Solo es aplicable para Pedelecs con este equipamiento

ADVERTENCIA

Lesiones por explosión

La cámara de aire está sometida a presión. Durante la realización del mantenimiento del sistema de aire de un amortiguador de la horquilla trasera defectuoso, este puede explotar y provocar lesiones graves.

- ▶ Durante el montaje o el mantenimiento, utilizar gafas de protección, guantes de protección y ropa protectora.
- ▶ Purgar el aire de todas las cámaras de aire. Desmontar todas las inserciones neumáticas.
- ▶ No realizar nunca el mantenimiento de un amortiguador de la horquilla trasera o desmontarlo si no está completamente descomprimido.

Intoxicación por aceite para suspensiones

El aceite para suspensiones irrita las vías respiratorias, provoca mutágenos de las células reproductoras y esterilidad, provoca cáncer y es tóxico en caso de contacto.

- ▶ Utilizar siempre gafas de protección y guantes de nitrilo para el trabajo con aceite para suspensiones.
- ▶ No realizar nunca el mantenimiento durante el embarazo.
- ▶ En la zona en la que se realiza el mantenimiento del amortiguador de la horquilla trasera se forma , una película de aceite.

Intoxicación con aceite lubricante

El aceite lubricante de la tija de sillín eightpins es tóxico en caso de contacto e inhalación.

- ▶ Utilizar siempre gafas de protección y guantes de nitrilo para el trabajo con aceite lubricante.
- ▶ Lubricar la tija de sillín solo al aire libre o en un espacio muy bien ventilado.
- ▶ Evitar el contacto de la piel con el aceite lubricante. Utilizar guantes de nitrilo al aceitar, limpiar y realizar el mantenimiento.
- ▶ En la zona en la que se realiza el mantenimiento de la tija de sillín, aplicar una película de aceite.

ATENCIÓN

Peligro para el medio ambiente por sustancias tóxicas

En el amortiguador de la horquilla trasera hay lubricantes y aceites tóxicos y perjudiciales para el medio ambiente. Si estas sustancias se vierten a la red de alcantarillado o al agua subterránea, estas serán contaminadas.

- ▶ Los lubricantes y los aceites derramados durante la reparación deberán eliminarse de manera , respetuosa con el medio ambiente y conforme a las prescripciones legales.

- 1 Desmontar el amortiguador de la horquilla trasera.
- 2 Inspeccionar y limpiar el lado interior y exterior.
- 3 Revisar las suspensiones neumáticas.
- 4 Sustituir las juntas de aire de las suspensiones neumáticas.
- 5 Cambiar el aceite.
- 6 Sustituir los guardapolvos.



8.5.9.1 Mantenimiento en función de los componentes de FOX

Las horquillas de suspensión, los amortiguadores de la horquilla trasera y las tijas de sillín de muelle de FOX deben someterse a los trabajos de mantenimiento en el servicio técnico de FOX.

- ▶ Durante el mantenimiento se realiza una inspección interior/exterior completa.
- ▶ Se revisan todos los amortiguadores.
- ▶ En el caso de las horquillas de suspensión neumática, se realiza la sustitución de las juntas de aire.
- ▶ Se revisa la suspensión neumática.
- ▶ Se cambia el aceite.
- ▶ Se sustituyen los guardapolvos.

Más información en:

www.foxracingshox.de/service

9 Búsqueda de errores, eliminación de averías y reparación

9.1 Búsqueda de errores y eliminación de averías

Los componentes del sistema de accionamiento se comprueban de forma continua y automática. Si se detecta un error, aparecerá un mensaje de error en la *pantalla*. Si es necesario, el accionamiento se desconecta automáticamente dependiendo del tipo de error.

9.1.1 No se inicia el sistema de accionamiento ni la pantalla

Si no se inicia la pantalla y/o el sistema de accionamiento, proceder de la siguiente manera:

- 1 Comprobar si se conecta la batería. En caso negativo, iniciar la batería.
- ⇒ Si no se encienden los LED de la visualización del estado de carga, ponerse en contacto con el establecimiento especializado.
- 2 Si los LED de la visualización del estado de carga se encienden, pero el sistema de accionamiento no se inicia, retirar la batería.
- 3 Insertar la batería.
- 4 Arrancar el sistema de accionamiento.
- 5 Si el sistema de accionamiento no se inicia, retirar la batería.
- 6 Limpiar todos los contactos con un paño húmedo.
- 7 Insertar la batería.
- 8 Arrancar el sistema de accionamiento.
- 9 Si el sistema de accionamiento no se inicia, retirar la batería.
- 10 Cargar la batería completamente.
- 11 Insertar la batería.
- 12 Arrancar el sistema de accionamiento.
- 13 Si el sistema de accionamiento no se inicia, pulsar el **botón de conexión/desconexión (batería)** durante al menos 8 segundos.

14 Si el sistema de accionamiento no se inicia después de aprox. 6 segundos, pulsar el **botón de conexión/desconexión (batería)** durante al menos 2 segundos.

15 Si el sistema de accionamiento sigue sin iniciarse, ponerse en contacto con el establecimiento especializado.

9.1.2 Restabl. protec. RD

La función de protección del cambio se activa de forma inmediata como protección del sistema si el Pedelec se ve expuesto a un golpe fuerte, p. ej. debido a una caída. La conexión entre el motor y la articulación se interrumpe momentáneamente de forma que el cambio trasero queda sin función.

Mediante la activación de RESTABL. PROTEC. RD se restablece la conexión entre el motor y la articulación y se restaura la función del cambio.

✓ El *menú de configuración* está abierto.

► Pulsar repetidamente y de forma breve el **botón (pantalla)** o el **interruptor A (a la izquierda)** hasta que se muestre RESTABL. PROTEC. RD.

► Pulsar el **botón (pantalla)** o el **interruptor A (a la izquierda)**.

⇒ Existen dos opciones de elección:

Visualización	Función
OK	La función Restabl. protec. RD se ejecuta
CANCELAR	Retroceso al menú principal

Tabla 66: Opciones de modificación de Restabl. protec. RD

► Pulsar el **interruptor Y (a la izquierda)** o pulsar brevemente el **interruptor X (a la izquierda)** hasta que esté marcada la función deseada.

► Pulsar el **botón (pantalla)** o el **interruptor A (a la izquierda)**.

⇒ La pantalla retrocede a la pantalla de inicio.

► Girar la manivela.

⇒ Se restablece la conexión entre el motor y la articulación.

9.1.3 Mensajes de advertencia y LED

Todos los mensajes de advertencia y los significados de los LED se describen en el capítulo 6.2.

9.2 Función de asistencia

Síntoma	Causa / Posibilidad	Remedio
No se activa ninguna asistencia.	¿La batería está suficientemente cargada?	<ol style="list-style-type: none"> 1 Comprobar el estado de carga de la batería. 2 Si la batería está casi descargada, será necesario cargarla.
	¿Con temperaturas veraniegas se lleva a cabo una circulación por pendientes prolongadas o bien se circula durante periodos de tiempo prolongados con una carga pesada? Es posible que la batería esté demasiado caliente.	<ol style="list-style-type: none"> 1 Desconectar el sistema de accionamiento. 2 Esperar unos minutos y comprobar de nuevo.
	Es posible que la unidad de accionamiento (DU-E6100/DU-E6110), el ordenador del Pedelec (SC-E6100) o el interruptor de asistencia (SW-E6010/SW-E7000) estén conectados de forma incorrecta o podría existir un problema con uno o varios de ellos.	<ul style="list-style-type: none"> ► Ponerse en contacto con el establecimiento especializado.
	¿La velocidad es demasiado alta?	<ol style="list-style-type: none"> 1 Comprobar las visualizaciones de la pantalla. 2 La asistencia de cambio electrónica solo ofrece la asistencia hasta una velocidad máxima de 25 km/h. Esto no es un fallo de funcionamiento.
No se activa ninguna asistencia.	¿Se está realizando el pedaleo?	<ul style="list-style-type: none"> ► El Pedelec no es una motocicleta. Accionar los pedales.
	¿El modo de asistencia está ajustado en [OFF]?	<ol style="list-style-type: none"> 1 Ajustar el modo de asistencia en otro grado de asistencia distinto a [OFF]. 2 Si la asistencia no está disponible, ponerse en contacto con el establecimiento especializado.
	¿El sistema está encendido?	<ul style="list-style-type: none"> ► Pulsar el botón de conexión/desconexión de la batería para conectarla.
La distancia recorrida con asistencia es demasiado corta.	La distancia recorrida puede ser más corta en función de las condiciones de la carretera, de la marcha seleccionada y del tiempo total de uso de las luces.	<ol style="list-style-type: none"> 1 Comprobar el estado de carga de la batería. 2 Si la batería está casi descargada, será necesario cargarla.
	Las características de la batería empeoran con las temperaturas invernales.	Esto no es un fallo de funcionamiento.
	La batería es una pieza de desgaste. La carga repetida y los tiempos de uso prolongados provocan el deterioro de la batería (pérdida de potencia).	<ul style="list-style-type: none"> ► Si la distancia que puede recorrerse con una carga simple es demasiado corta, sustituir la batería por una batería nueva.
	¿La batería está completamente cargada?	<ul style="list-style-type: none"> ► Si la distancia total que puede recorrerse con la batería completamente cargada se ha reducido, es posible que la batería esté afectada. Sustituir la batería por una batería nueva.

Tabla 67: Solución de errores para el grado de asistencia

Síntoma	Causa / Posibilidad	Remedio
Los pedales se pisan con dificultad.	¿Las cubiertas están infladas con una presión suficiente?	► Inflar las cubiertas.
	¿El modo de asistencia está ajustado en OFF?	1 Ajustar el grado de asistencia [BOOST]. 2 Si la asistencia no está disponible, ponerse en contacto con el establecimiento especializado.
	Es posible que la carga de la batería sea baja.	1 Comprobar el grado de asistencia ajustado y el estado de carga de la batería. 2 Si ambos están en correcto estado y no se activa ninguna asistencia, ponerse en contacto con el establecimiento especializado.
	¿Se ha conectado el sistema situando el pie en el pedal?	1 Conectar de nuevo el sistema sin ejercer presión sobre el pedal. 2 Si la asistencia no está disponible, ponerse en contacto con el establecimiento especializado.

Tabla 67: Solución de errores para el grado de asistencia

9.3 Batería

Síntoma	Causa / Posibilidad	Remedio
La carga de la batería se descarga rápidamente.	Es posible que la batería se encuentre al final de su vida útil.	► Sustituir la batería por una batería nueva.
Las cinco indicaciones del estado de carga de la batería se encienden continuamente.	Es posible que la versión del firmware de la unidad de accionamiento ya no esté actualizada.	► Ponerse en contacto con el establecimiento especializado.
La batería no puede volver a cargarse.	¿El enchufe de red del cargador está conectado de forma fija en el enchufe?	1 Desconectar el enchufe de red del cargador. Conectar de nuevo el enchufe de red. 2 Repetir el proceso de carga. 3 Si la asistencia no está disponible, ponerse en contacto con el establecimiento especializado.
	¿El conector de carga del cargador está conectado de forma fija a la batería?	1 Desconectar el conector de carga del cargador. Insertar de nuevo el conector de carga. 2 Repetir el proceso de carga. 3 Si la asistencia no está disponible, ponerse en contacto con el establecimiento especializado.
	¿El adaptador está conectado de forma segura con el conector de carga o con la conexión del cargador de la batería?	1 Conectar el adaptador forma segura con el conector de carga o la conexión del cargador de la batería. 2 Iniciar el proceso de carga. 3 Si la batería sigue sin cargarse, ponerse en contacto con el establecimiento especializado.
	¿Están sucios el borne de conexión para el cargador de la batería, el adaptador de carga o la batería?	1 Para la limpieza, limpiar los bornes de conexión con un paño seco. 2 Iniciar el proceso de carga. 3 Si la batería sigue sin cargarse, ponerse en contacto con el establecimiento especializado.
La batería no inicia el proceso de carga cuando el cargador está conectado.	Es posible que la batería se encuentre al final de su vida útil.	► Sustituir la batería por una batería nueva.

Tabla 68: Solución de errores para la batería

Síntoma	Causa / Posibilidad	Remedio
La batería y el cargador se calientan.	Es posible que la temperatura de la batería o del cargador supere el rango de temperatura de funcionamiento.	<ol style="list-style-type: none"> 1 Cancelar el proceso de carga. 2 Esperar unos minutos. 3 Iniciar el proceso de carga. 4 Si la batería está demasiado caliente para tocarla, puede indicar un problema con la batería. Ponerse en contacto con el establecimiento especializado.
El cargador está caliente.	Si el cargador se utiliza de forma continuada para cargar baterías, puede calentarse.	<ul style="list-style-type: none"> ▶ Esperar unos minutos antes de utilizar de nuevo el cargador.
El LED en el cargador no se enciende.	¿El conector de carga del cargador está conectado de forma fija a la batería?	<ol style="list-style-type: none"> 1 Comprobar la existencia de cuerpos extraños en la conexión de carga. 2 Insertar el conector de carga. 3 Si los LED en el cargador siguen sin encenderse, ponerse en contacto con establecimiento especializado.
	¿La batería está completamente cargada?	<ol style="list-style-type: none"> 1 Si la batería está completamente cargada, se apagará el LED en el cargador de la batería. Esto no es un fallo de funcionamiento. 2 Desconectar el enchufe de red del cargador. 3 Conectar de nuevo el enchufe de red en el cargador. 4 Esperar unos minutos. 5 Iniciar el proceso de carga. 6 Si los LED en el cargador siguen sin encenderse, ponerse en contacto con establecimiento especializado.
La batería no puede extraerse.		<ul style="list-style-type: none"> ▶ Ponerse en contacto con el establecimiento especializado.
La batería no puede insertarse.		<ul style="list-style-type: none"> ▶ Ponerse en contacto con el establecimiento especializado.
Sale líquido de la batería.		<ul style="list-style-type: none"> ▶ Respetar todas las indicaciones de advertencia especificadas en el capítulo 2 Seguridad.
Se detecta un olor inusual.		<ol style="list-style-type: none"> 1 Retirar la batería del Pedelec de inmediato. 2 Ponerse en contacto con los bomberos. 3 Respetar todas las indicaciones de advertencia especificadas en el capítulo 2 Seguridad.
Sale humo de la batería.		<ol style="list-style-type: none"> 1 Retirar la batería del Pedelec de inmediato. 2 Ponerse en contacto con los bomberos. 3 Respetar todas las indicaciones de advertencia especificadas en el capítulo 2 Seguridad.

Tabla 68: Solución de errores para la batería

9.4 Iluminación

Síntoma	Causa / Posibilidad	Remedio
La luz delantera o la luz trasera no se encienden, incluso si se pulsa el interruptor.	Es posible que los ajustes básicos en el sistema de accionamiento eléctrico estén ajustados de forma incorrecta. La lámpara está defectuosa.	<ul style="list-style-type: none"> ▶ Detener el Pedelec inmediatamente. ▶ Ponerse en contacto con el establecimiento especializado.

Tabla 69: Solución de errores para la batería

9.4.1 Error del ordenador de a bordo

Síntoma	Causa / Posibilidad	Remedio
No se muestran datos en el monitor cuando se pulsa el botón de conexión/desconexión (batería) .	Es posible que el estado de carga de la batería sea insuficiente.	▶ Cargar la batería.
	¿La corriente está conectada?	▶ Pulsar el botón de conexión/desconexión (batería) para conectar la corriente.
	¿Se carga la batería?	▶ Si la batería está montada en el Pedelec y se está cargando en ese momento, no puede conectarse. Cancelar el proceso de carga.
	¿La clavija de enchufe está montada correctamente en el cable de corriente?	<ol style="list-style-type: none"> 1 Comprobar si las clavijas del enchufe del cable de corriente no están desconectadas. 2 Si este no es el caso, ponerse en contacto con el establecimiento especializado.
	Es posible que esté conectado un componente que el sistema no puede identificar.	▶ Ponerse en contacto con el establecimiento especializado.
La marcha no se muestra en la pantalla.	La marcha solo se muestra durante el uso del cambio de marchas electrónico.	<ol style="list-style-type: none"> 1 Comprobar si está desconectada la clavija de enchufe del cable de corriente. 2 Si este no es el caso, ponerse en contacto con el establecimiento especializado.
El menú de configuración no puede iniciarse durante la circulación.	El producto ha sido diseñado para que el menú de configuración no pueda iniciarse si se detecta que se está circulando con el Pedelec. Esto no es una avería.	<ol style="list-style-type: none"> 1 Detener el Pedelec. 2 La modificación de los ajustes solo deberá realizarse en parada.

Tabla 70: Solución de errores de la pantalla

9.5 Otros

Síntoma	Causa / Posibilidad	Remedio
Al pulsar el interruptor se emiten dos pitidos y el interruptor no puede accionarse.	Se ha desactivado el funcionamiento del interruptor pulsado.	Esto no es un fallo de funcionamiento.
Se emiten tres pitidos.	Se ha producido un error o una advertencia.	► Esto se produce cuando se muestra una advertencia o un error en la pantalla. Seguir las instrucciones que se indican para el código correspondiente en el capítulo 6.2 Mensajes de sistema.
La asistencia al pedaleo se vuelve más débil en un cambio de marchas electrónico, cuando se cambia de marcha.	Esto se debe a que la asistencia al pedaleo se ajusta a la medida óptima por el ordenador.	Esto no es un fallo de funcionamiento.
Después del cambio de marchas se oye un ruido.		► Ponerse en contacto con el establecimiento especializado.
Durante la circulación normal se oye un ruido en la rueda trasera.	Es posible que el ajuste del cambio de marchas no se haya realizado correctamente.	► Ponerse en contacto con el establecimiento especializado.
En caso de detención, la transmisión no se conecta en la posición que está prevista en la característica de funcionamiento.	Es posible que se haya ejercido una presión excesiva sobre los pedales.	► Si se ejerce una presión ligera sobre los pedales, se facilitará el cambio de la transmisión.

Tabla 71: Solución de errores para la batería

9.5.1 Otros errores

Síntoma	Causa / Posibilidad	Remedio
Al pulsar el interruptor se emiten dos pitidos y el interruptor no puede accionarse.	Se ha desactivado el funcionamiento del interruptor pulsado.	► Esto no es un fallo de funcionamiento.
Se emiten tres pitidos.	Se ha producido un error o una advertencia.	► Esto se produce cuando se muestra una advertencia o un error en el ordenador de a bordo. Seguir las instrucciones que se indican para el código correspondiente en el capítulo 6.2 Mensajes de sistema.
Si se utiliza un cambio de marchas electrónico, la asistencia al pedaleo se vuelve más débil cuando se cambia de marcha.	Esto se debe a que la asistencia al pedaleo se ajusta a la medida óptima por el ordenador.	► Esto no es un fallo de funcionamiento.
Después del cambio de marchas se oye un ruido.		► Ponerse en contacto con el establecimiento especializado.
Durante la circulación normal se oye un ruido en la rueda trasera.	Es posible que el ajuste del cambio de marchas no se haya realizado correctamente.	► Ponerse en contacto con el establecimiento especializado.
Si el Pedelec se detiene, la transmisión no se conecta en la posición que está prevista en la característica de funcionamiento.	Es posible que se haya ejercido una presión excesiva sobre los pedales.	► Ejercer una presión ligera sobre los pedales para facilitar el cambio de la transmisión.

Tabla 72: Otros errores del sistema de accionamiento

9.5.2 Horquilla de suspensión Suntour

9.5.2.1 Descompresión demasiado rápida

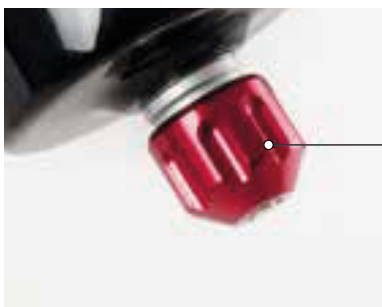
La horquilla de suspensión se descomprime demasiado rápido y se produce un "efecto Pogo", por el que la rueda se levanta del terreno de manera descontrolada. Se merman la tracción y el control (línea azul).

El cabezal de la horquilla y el manillar se desvían hacia arriba cuando la rueda rebota en el suelo. En determinadas circunstancias, el peso corporal se desplaza hacia arriba y hacia abajo de manera descontrolada (línea verde).



Figura 239: Descompresión demasiado rápida de la horquilla de suspensión

Solución



1

Figura 240: Tornillo de niveles de tracción Suntour (1)

- ▶ Girar el **tornillo de niveles de tracción** en sentido horario.
- ⇒ La velocidad de descompresión se reduce (retorno lento).

9.5.2.2 Descompresión demasiado lenta

La horquilla no se descomprime con la velocidad suficiente tras amortiguar una irregularidad. La horquilla permanece comprimida incluso después de pasar por encima de otras irregularidades, por lo que se reduce el recorrido de muelle y aumenta la dureza de los impactos. Recorrido de muelle disponible, la tracción y el control disminuyen (línea azul).

La horquilla permanece en estado comprimido, por lo que el juego de dirección y el manillar toman una posición inferior. El peso corporal se desplaza hacia delante en el momento del impacto (línea verde).

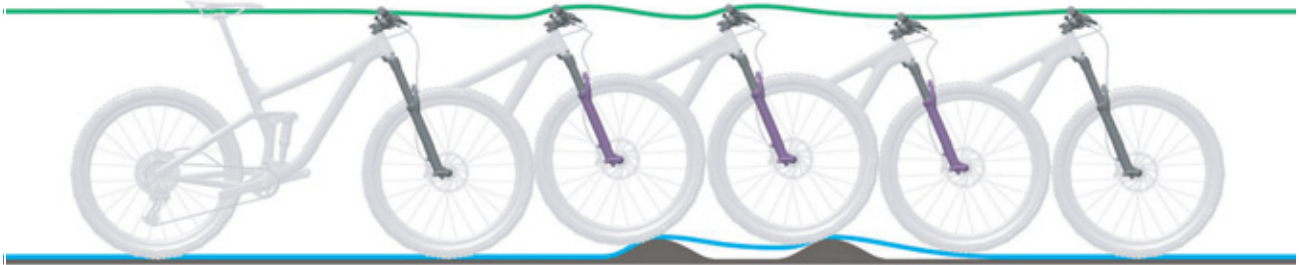


Figura 241: Descompresión demasiado lenta de la horquilla de suspensión

Solución



Figura 242: Tornillo de niveles de tracción Suntour (1)

- ▶ Girar el **tornillo de niveles de tracción** en sentido antihorario.
- ⇒ La velocidad de descompresión aumenta (retorno rápido).

9.5.2.3 Suspensión demasiado blanda en montaña

La horquilla se comprime en el punto más bajo del terreno. El recorrido de muelle se consume

rápidamente, el peso corporal se desplaza hacia delante y el Pedelec pierde impulso.



Figura 243: Suspensión de la horquilla de suspensión demasiado blanda en montaña

Solución



Figura 244: Ajuste para un regulador de niveles de presión más duro

- ▶ Girar el **regulador de niveles de presión** en sentido horario en dirección a la marca **LOCK**.
- ⇒ La amortiguación y la dureza del nivel de presión aumentan y la velocidad de la carrera de compresión se reduce. La eficiencia en terrenos accidentados y llanos aumenta.

9.5.2.4 Amortiguación demasiado dura en caso de irregularidades

Al toparse con la irregularidad, la horquilla se comprime demasiado despacio y la rueda se levanta de la irregularidad. La tracción se reduce cuando la rueda deja de estar en contacto con el suelo.

El juego de dirección y el manillar se desvían claramente hacia arriba, por lo que puede mermarse el control.



Figura 245: Amortiguación de la horquilla de suspensión demasiado dura en caso de irregularidades

Solución



Figura 246: Ajuste para un regulador de niveles de presión más blando

- ▶ Girar el **regulador de niveles de presión** en sentido antihorario la dirección a la marca OPEN.
- ⇒ La amortiguación y la dureza del nivel de presión se reducen y la velocidad de la carrera de compresión aumenta. Se aumenta la sensibilidad frente a las irregularidades.

9.5.3 Horquilla de suspensión ROCKSHOX

9.5.3.1 Descompresión demasiado rápida

La horquilla de suspensión se descomprime demasiado rápido y se produce un "efecto Pogo", por el que la rueda se levanta del terreno de manera descontrolada. Se merman la tracción y el control (línea azul).

El cabezal de la horquilla y el manillar se desvían hacia arriba cuando la rueda rebota en el suelo. En determinadas circunstancias, el peso corporal se desplaza hacia arriba y hacia atrás de manera descontrolada (línea verde).



Figura 247: Descompresión demasiado rápida de la horquilla de suspensión

Solución

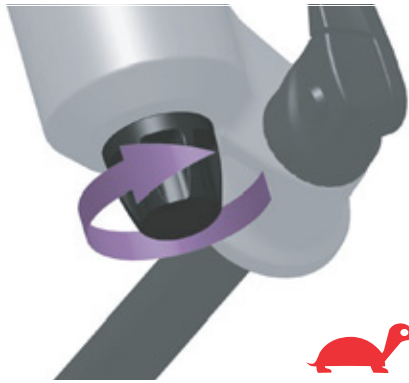


Figura 248: Tornillo de niveles de tracción en dirección a la tortuga

- ▶ Girar el **tornillo de niveles de tracción** en sentido horario en dirección a la tortuga.
- ⇒ La velocidad de descompresión se reduce (retorno lento).

9.5.3.2 Descompresión demasiado lenta

La horquilla no se descomprime con la velocidad suficiente tras amortiguar una irregularidad. La horquilla permanece comprimida incluso después de pasar por encima de otras irregularidades, por lo que se reduce el recorrido de muelle y aumenta la dureza de los impactos. Recorrido de muelle disponible, la tracción y el control disminuyen (línea azul).

La horquilla permanece en estado comprimido, por lo que el juego de dirección y el manillar toman una posición inferior. El peso corporal se desplaza hacia delante en el momento del impacto (línea verde).

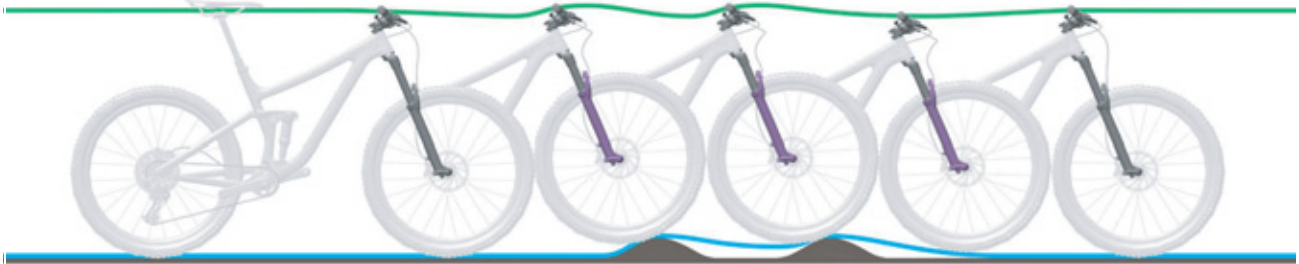


Figura 249: Descompresión demasiado lenta de la horquilla de suspensión

Solución

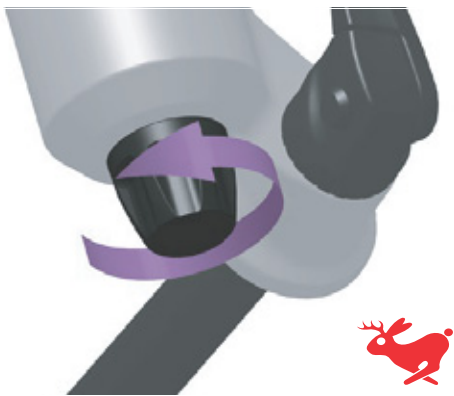


Figura 250: Tornillo de niveles de tracción en dirección al conejo

- ▶ Girar el **tornillo de niveles de tracción** en sentido antihorario en dirección al conejo.
- ⇒ La velocidad de descompresión aumenta (retorno rápido).

9.5.3.3 Suspensión demasiado blanda en montaña

La horquilla se comprime en el punto más bajo del terreno. El recorrido de muelle se consume

rápido, el peso del ciclista se desplaza hacia delante y el Pedelec pierde algo de impulso.



Figura 251: Suspensión de la horquilla de suspensión demasiado blanda en montaña

Solución



Figura 252: Ajuste para un regulador de niveles de presión más duro

- ▶ Girar el regulador de niveles de presión en sentido horario.
- ⇒ La amortiguación y la dureza del nivel de presión aumentan y la velocidad de la carrera de compresión se reduce. La eficiencia en terrenos accidentados y llanos aumenta.

9.5.3.4 Amortiguación demasiado dura en caso de irregularidades

Al toparse con la irregularidad, la horquilla se comprime demasiado despacio y la rueda se levanta de la irregularidad. La tracción se reduce cuando la rueda deja de estar en contacto con el suelo.

El juego de dirección y el manillar se desvían claramente hacia arriba, por lo que puede mermarse el control.



Figura 253: Amortiguación de la horquilla de suspensión demasiado dura en caso de irregularidades

Solución



Figura 254: Ajuste para un regulador de niveles de presión más blando

- ▶ Girar el **regulador de niveles de presión** en sentido antihorario.
- ⇒ La amortiguación y la dureza del nivel de presión se reducen y la velocidad de la carrera de compresión aumenta. Se aumenta la sensibilidad frente a las irregularidades.

9.5.4 Amortiguador de la horquilla trasera

9.5.4.1 Descompresión demasiado rápida

El amortiguador de la horquilla trasera se descomprime demasiado rápido y se produce un «efecto Pogo», es decir, un rebote después de que la rueda topa con una irregularidad y vuelve a aterrizar en el suelo. Se merman la tracción y el control debido a la velocidad descontrolada con la que el amortiguador se descomprime después de comprimirse (línea azul).

El sillín y el manillar se desvían hacia arriba cuando la rueda rebota en el eje del suelo o en el suelo. En determinadas circunstancias, el peso corporal se desplaza hacia arriba y hacia delante cuando el amortiguador se descomprime completamente demasiado rápido (línea verde).



Figura 255: Descompresión demasiado rápida del amortiguador de la horquilla trasera

Solución



Figura 256: Rueda del regulador de niveles de tracción Suntour (1) en el amortiguador de la horquilla trasera

- Girar la **rueda de niveles de tracción** en dirección +.
- ⇒ El movimiento de compresión se reduce.

9.5.4.2 Descompresión demasiado lenta

El amortiguador de la horquilla trasera no se descomprime lo suficientemente rápido después de haber compensado una irregularidad y no se encuentra en la posición básica para la próxima irregularidad. El amortiguador de la horquilla trasera permanece comprimido durante las irregularidades sucesivas, por lo que el recorrido de muelle y el contacto con el suelo se reducen y la dureza aumenta en el próximo impacto. La rueda trasera rebota en la segunda irregularidad, ya que el amortiguador de la horquilla trasera no se descomprime con la rapidez suficiente para tener contacto con el suelo y volver a la posición básica. El recorrido de muelle y la tracción disponibles se reducen (línea azul).

El amortiguador de la horquilla trasera permanece en estado comprimido tras el contacto con la primera irregularidad. Cuando la rueda trasera impacte contra la segunda irregularidad, el sillín seguirá el camino de la rueda trasera en lugar de mantenerse en horizontal. El recorrido de muelle disponible y la posible amortiguación de irregularidades se reducen, lo cual conlleva inestabilidad y pérdida de control en caso de irregularidades sucesivas (línea verde).



Figura 257: Descompresión demasiado lenta del amortiguador de la horquilla trasera

Solución



Figura 258: Rueda del regulador de niveles de tracción Suntour (1) en el amortiguador de la horquilla trasera

- Girar la **rueda de niveles de tracción** en dirección -.
- ⇒ El movimiento de descompresión aumenta.

9.5.4.3 Suspensión demasiado blanda en montaña

El amortiguador de la horquilla trasera se comprime profundamente en la carrera de compresión por el punto más bajo del terreno. El

recorrido de muelle se consume rápidamente, el peso del ciclista se desplaza hacia abajo y el Pedelec pierde algo de impulso.



Figura 259: Suspensión del amortiguador de la horquilla trasera demasiado blanda en montaña

Solución

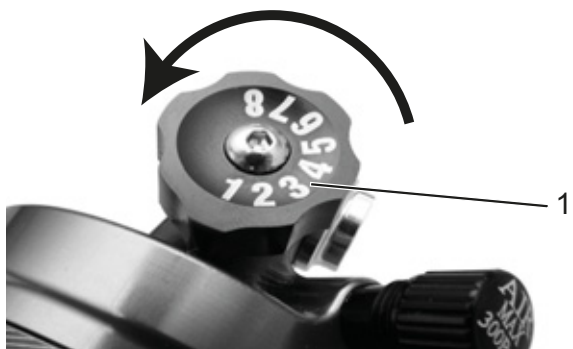


Figura 260: Regulador de niveles de presión Suntour (1) en el amortiguador de la horquilla trasera

- ▶ Girar el **regulador de niveles de presión** en sentido horario.
- ⇒ La amortiguación y la dureza del nivel de presión aumentan y la velocidad de la carrera de compresión se reduce. La eficiencia terrenos accidentados y llanos aumenta.

9.5.4.4 Amortiguación demasiado dura en caso de irregularidades

Al toparse con la irregularidad, el amortiguador se comprime demasiado despacio y la rueda trasera se levanta de la irregularidad. Se reduce la tracción (línea azul).

El sillín y el ciclista se desvían hacia delante y hacia arriba, la rueda trasera pierde el contacto con el suelo y se reduce el control (línea verde).



Figura 261: Amortiguación del amortiguador de la horquilla trasera demasiado dura en caso de irregularidades

Solución

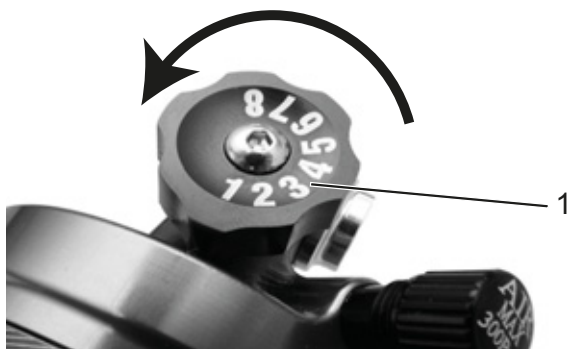


Figura 262: Regulador de niveles de presión Suntour (1) en el amortiguador de la horquilla trasera

- ▶ Girar el **regulador de niveles de presión** en sentido antihorario.
- ⇒ La amortiguación y la dureza del nivel de presión se reducen y la velocidad de la carrera de compresión aumenta. Se aumenta la sensibilidad frente a las irregularidades.

9.5.5 Amortiguador de la horquilla trasera ROCKSHOX

9.5.5.1 Descompresión demasiado rápida

El amortiguador de la horquilla trasera se descomprime demasiado rápido y se produce un «efecto Pogo», es decir, un rebote después de que la rueda topa con una irregularidad y vuelve a aterrizar en el suelo. Se merman la tracción y el control debido a la velocidad descontrolada con la que el amortiguador se descomprime después de comprimirse (línea azul).

El sillín y el manillar se desvían hacia arriba cuando la rueda rebota en el eje del suelo o en el suelo. En determinadas circunstancias, el peso corporal se desplaza hacia arriba y hacia delante cuando el amortiguador se descomprime completamente demasiado rápido (línea verde).



Figura 263: Descompresión demasiado rápida del amortiguador de la horquilla trasera

Solución

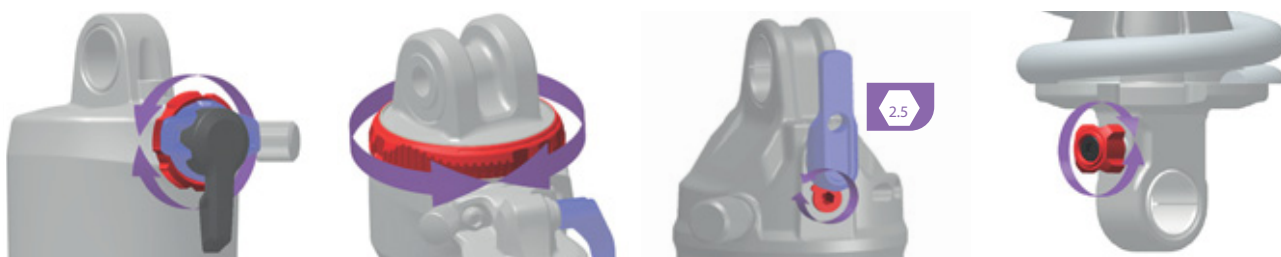


Figura 264: La posición y la forma del regulador de niveles de tracción (rojo) dependen del modelo

- Girar el **regulador de niveles de tracción** en sentido horario.
- ⇒ La amortiguación de niveles de tracción aumenta. La velocidad de descompresión se reduce y la tracción y el control aumentan.

9.5.5.2 Descompresión demasiado lenta

El amortiguador de la horquilla trasera no se descomprime lo suficientemente rápido después de haber compensado una irregularidad y no se encuentra en la posición básica para la próxima irregularidad. El amortiguador de la horquilla trasera permanece comprimido durante las irregularidades sucesivas, por lo que el recorrido de muelle y el contacto con el suelo se reducen y la dureza aumenta en el próximo impacto. La rueda trasera rebota en la segunda irregularidad, ya que el amortiguador de la horquilla trasera no se descomprime con la rapidez suficiente para tener contacto con el suelo y volver a la posición básica. El recorrido de muelle y la tracción disponibles se reducen (línea azul).

El amortiguador de la horquilla trasera permanece en estado comprimido tras el contacto con la primera irregularidad. Cuando la rueda trasera impacte contra la segunda irregularidad, el sillín seguirá el camino de la rueda trasera en lugar de mantenerse en horizontal. El recorrido de muelle disponible y la posible amortiguación de irregularidades se reducen, lo cual conlleva inestabilidad y pérdida de control en caso de irregularidades sucesivas (línea verde).



Figura 265: Descompresión demasiado lenta del amortiguador de la horquilla trasera

Solución

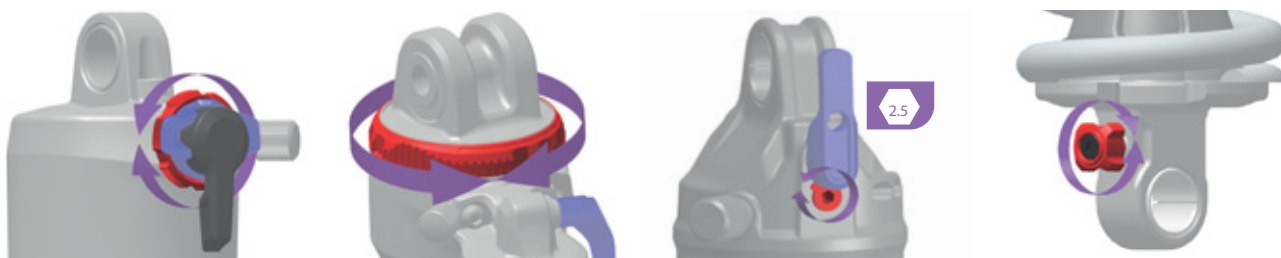


Figura 266: La posición y la forma del regulador de niveles de tracción (rojo) dependen del modelo

- Girar el **regulador de niveles de tracción** en sentido antihorario.
- ⇒ La amortiguación de niveles de tracción se reduce. La velocidad de descompresión aumenta. La potencia al pasar por irregularidades se ha mejorado.

9.5.5.3 Suspensión demasiado blanda en montaña

El amortiguador de la horquilla trasera se comprime profundamente en la carrera de compresión por el punto más bajo del terreno. El

recorrido de muelle se consume rápidamente, el peso del ciclista se desplaza hacia abajo y el Pedelec pierde algo de impulso.



Figura 267: Suspensión del amortiguador de la horquilla trasera demasiado blanda en montaña

Solución

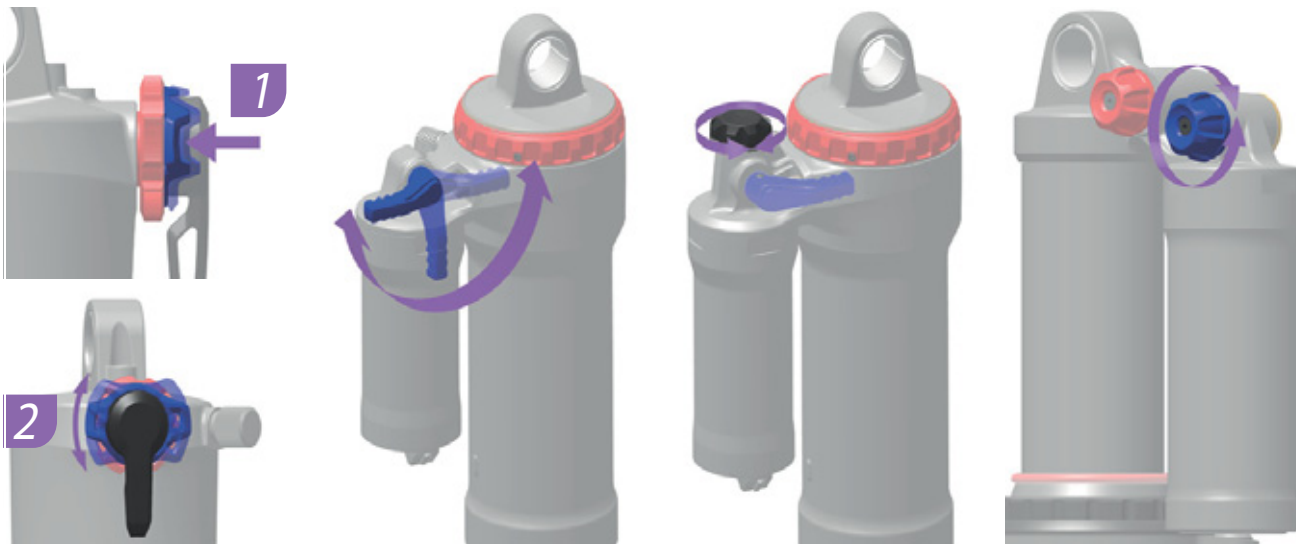


Figura 268: La posición y la forma del regulador de niveles de presión (azul) dependen del modelo

- Girar el **regulador de niveles de presión** en sentido horario.
- ⇒ La amortiguación y la dureza del nivel de presión aumentan y la velocidad de la carrera de compresión se reduce.

9.5.5.4 Amortiguación demasiado dura en caso de irregularidades

Al toparse con la irregularidad, el amortiguador se comprime demasiado despacio y la rueda trasera se levanta de la irregularidad. Se reduce la tracción (línea azul).

El sillín y el ciclista se desvían hacia delante y hacia arriba, la rueda trasera pierde el contacto con el suelo y se reduce el control (línea verde).



Figura 269: Amortiguación del amortiguador de la horquilla trasera demasiado dura en caso de irregularidades

Solución

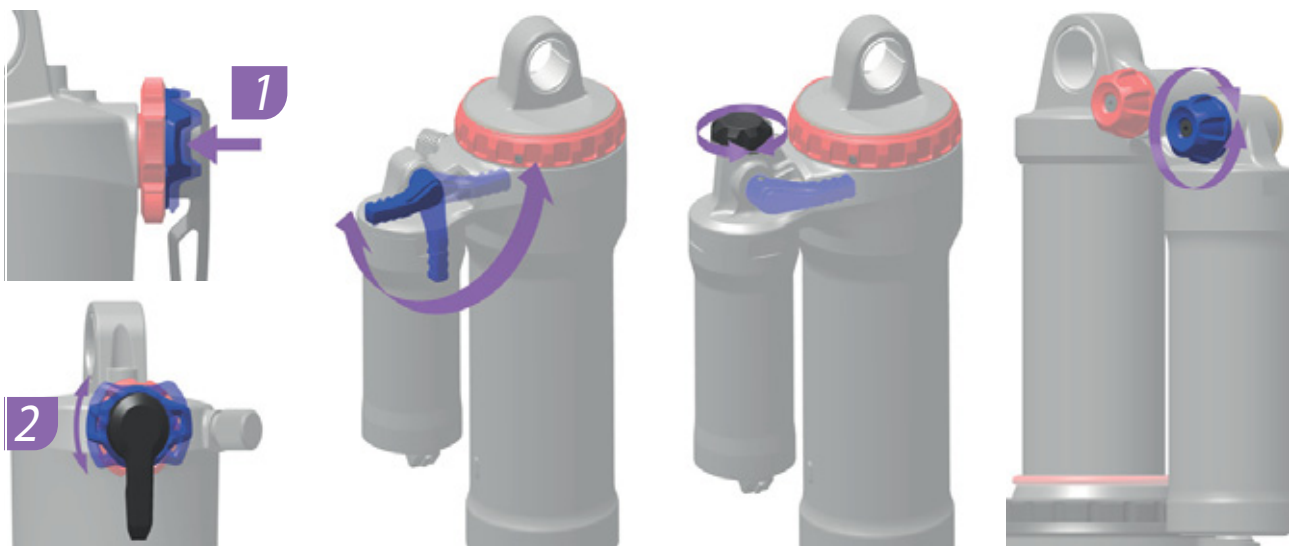


Figura 270: La posición y la forma del regulador de niveles de presión (azul) dependen del modelo

- Girar el **regulador de niveles de presión** en sentido antihorario.
- ⇒ La amortiguación y la dureza del nivel de presión se reducen y la velocidad de la carrera de compresión aumenta. Se aumenta la sensibilidad frente a las irregularidades.

9.6 Reparación

Para muchas reparaciones son necesarios conocimientos especializados y herramientas especiales. Por ello, las reparaciones solo deben realizarse en el establecimiento especializado, como por ejemplo:

- Cambiar las cubiertas y las llantas.
- Cambiar las almohadillas de freno, las llantas y los discos de freno.
- Cambiar o tensar la cadena.

9.6.1 Piezas y lubricantes originales

Los componentes individuales del Pedelec han sido seleccionados cuidadosamente y adaptados entre sí.

Tendrán que utilizarse exclusivamente piezas y lubricantes originales para la realización de los trabajos de conservación y reparación.

Las listas de piezas y accesorios que se actualizan de forma continuada se encuentran en el capítulo 11 Documentos y dibujos.

- ▶ Respetar el manual de instrucciones de los componentes nuevos.

9.6.2 Sustitución de la iluminación

- ▶ Para la sustitución, utilizar solo componentes de la clase de potencia correspondiente.

9.6.3 Ajuste de la luz delantera

- ▶ La *luz delantera* debe ajustarse de manera que su cono luminoso se enfoque 10 m por delante del Pedelec sobre la calzada.

9.6.4 Comprobación de la libertad de rueda

Cada vez que una cubierta de una horquilla de suspensión se cambia a otro tamaño, deberá comprobarse la libertad de rueda.

- 1 Descargar la presión de la horquilla.
- 2 Comprimir la horquilla completamente.
- 3 Medir la distancia entre la parte superior de la cubierta y la parte inferior de la corona. La distancia no deberá ser inferior a 10 mm. Si la cubierta es demasiado grande, la cubierta entra en contacto con la parte inferior de la corona cuando la horquilla se comprime completamente.
- 4 Descargar la horquilla y bombear de nuevo la presión si se trata de una horquilla de suspensión neumática.
- 5 Tener en cuenta que el hueco se reduce si hay un guardabarros disponible. Repetir la comprobación para asegurar que la libertad de rueda es suficiente.

10 Reutilización y eliminación



Este aparato está identificado de acuerdo con la directiva europea 2012/19/UE sobre residuos de aparatos eléctricos y electrónicos (waste electrical and electronic equipment - WEEE) y la directiva sobre residuos de acumuladores (directiva 2006/66/CE). La directiva



especifica el marco de la devolución y el reciclaje vigentes en Europa de residuos de aparatos. Los consumidores están obligados legalmente a la devolución de todas las baterías usadas. La eliminación junto con la basura convencional está prohibida.

Conforme al § 9 de la Ley alemana sobre baterías (BattG), el fabricante está obligado a aceptar de forma gratuita las baterías usadas y antiguas. El cuadro del Pedelec, la batería, el motor, el ordenador de a bordo y el cargador son materiales de reciclado. Conforme a las disposiciones legales aplicables, no deben

eliminarse con la basura convencional y deben destinarse al reciclado. Gracias a la recogida separada y al reciclaje, se protegen las reservas de materias primas y se garantiza que, durante el reciclaje del producto y/o de la batería, se cumplen todas las disposiciones sobre la protección de la salud y el medio ambiente.

- ▶ No desmontar nunca el Pedelec, la batería de ni el cargador para su eliminación.

El Pedelec, el ordenador de a bordo, la batería cerrada y sin dañar y el cargador pueden devolverse gratuitamente en cualquier establecimiento especializado. Dependiendo de la región, se encuentran disponibles otras posibilidades de eliminación.

- ▶ Guardar las piezas del Pedelec fuera de servicio en un lugar seco, sin óxido y protegido contra la radiación solar.

10.1 Guía para la eliminación de residuos


Tipo de residuo	Eliminación
Residuo no peligroso	
 Reutilización	
Papel usado, cartón	Contenedor de papel, devolver el embalaje de transporte no dañado a los proveedores
Chatarra y aluminio	Entrega en centros de recogida municipales o recogida por empresas de eliminación de residuos
Cubiertas, cámaras	Puntos de recogida de los fabricantes de cubiertas, los formularios de recogida y las plantillas de fax están disponibles a través del fabricante de cubiertas De lo contrario en el contenedor de residuos orgánicos (contenedor gris)
Componentes de compuestos de fibra (p. ej. carbono, plástico reforzado con fibra de vidrio)	Los componentes de carbono grandes, como cuadros defectuosos y llantas de carbono, pueden enviarse a puntos de recogida especiales para su reciclaje, véase www.cfk-recycling.de
Embalajes de compra del sistema dual de plástico, metal y material compuesto, embalajes ligeros	En caso necesario, recogida por la empresa de eliminación de residuos, devolver los embalajes de transporte a los proveedores Contenedor de plásticos (contenedor amarillo)
CDs, DVDs	Entrega en centros de recogida municipales, ya que se trata de plástico de alta calidad y es fácil de utilizar De lo contrario en el contenedor de residuos orgánicos (contenedor gris)

Tabla 73: Guía para la eliminación de residuos


Tipo de residuo	Eliminación
Eliminación	
Residuos orgánicos	Contenedor de residuos orgánicos (contenedor gris)
Lubricantes biodegradables, Aceites biodegradables Paños de limpieza sucios con aceite biodegradable	Contenedor de residuos orgánicos (contenedor gris)
Bombillas, lámparas halógenas	Contenedor de residuos orgánicos (contenedor gris)
Residuos peligrosos	
 Reutilización	
Baterías	Devolución al fabricante de baterías.
Aparatos eléctricos: Motor Pantalla Unidad de mando Haces de cables	Entrega a un centro de recogida municipal para residuos electrónicos
Eliminación	
Aceite usado Paños de limpieza sucios con aceite Aceite lubricante Aceite para engranajes Grasa lubricante Líquidos de limpieza Queroseno Bencina Aceite hidráulico Líquido de frenos	<p>Nunca mezclar diferentes aceites líquidos. Almacenar en el envase original</p> <p>Cantidades pequeñas (en la mayoría de los casos <30 kg) Entrega en centros de recogida municipales para residuos peligrosos (p. ej. recogida móvil de sustancias nocivas)</p> <p>Grandes cantidades (>30 kg) Recogida por empresas de eliminación de residuos</p>
Pinturas Barnices Diluyentes	Entrega en centros de recogida municipales para residuos peligrosos (p. ej. recogida móvil de sustancias nocivas)
Lámparas de neón, lámparas de ahorro energético	Entrega en centros de recogida municipales para residuos peligrosos (p. ej. recogida móvil de sustancias nocivas)

Tabla 73: Guía para la eliminación de residuos



11 Documentos

11.1 Protocolo de montaje

Número de cuadro:

Fecha:

Componentes	Descripción	Pruebas	Criterios		Medidas en caso de rechazo
			Aceptación	Rechazo	
Rueda delantera	Montaje		Correcto	Suelto	Ajustar el cierre rápido
Pata lateral	Comprobar la sujeción	Prueba de funcionamiento	Correcto	Suelto	Reapretar los tornillos
Neumáticos		Comprobación de la presión de inflado	Correcto	Presión de inflado demasiado baja/ demasiado alta	Adaptar la presión de inflado
Cuadro	Comprobar la presencia de daños, rotura, arañazos		Correcto	Se han producido daños	<i>Puesta fuera de servicio</i> , cuadro nuevo
Puños, revestimientos	Comprobar la sujeción		Correcto	Ausente	Reapretar los tornillos, nuevos puños y revestimientos según la lista de piezas
Manillar, potencia	Comprobar la sujeción		Correcto	Suelto	Reapretar los tornillos, en caso necesario, nueva potencia según la lista de piezas
Cojinete de control	Comprobar la existencia de daños	Prueba de funcionamiento	Correcto	Suelto	Reapretar los tornillos
Sillín	Comprobar la sujeción		Correcto	Suelto	Reapretar los tornillos
Tija de sillín	Comprobar la sujeción		Correcto	Suelto	Reapretar los tornillos
Guardabarros	Comprobar la sujeción		Correcto	Suelto	Reapretar los tornillos
Portaequipajes	Comprobar la sujeción		Correcto	Suelto	Reapretar los tornillos
Componentes montados	Comprobar la sujeción		Correcto	Suelto	Reapretar los tornillos
Timbre		Prueba de funcionamiento	Correcto	No emite sonido, silencioso, ausente	Timbre nuevo según la lista de piezas
Elementos de suspensión					
Horquilla, horquilla de suspensión	Comprobar la existencia de daños		Correcto	Se han producido daños	Horquilla nueva según la lista de piezas
Amortiguador de la horquilla trasera	Comprobar la existencia de daños		Correcto	Se han producido daños	Horquilla nueva según la lista de piezas
Tija de sillín con suspensión	Comprobar la existencia de daños		Correcto	Se han producido daños	Horquilla nueva según la lista de piezas
Sistema de frenos					
Palanca de freno	Comprobar la sujeción		Correcto	Suelto	Reapretar los tornillos
Líquido de frenos	Comprobar el nivel de líquido		Correcto	Insuficiente	Rellenar el líquido de frenos, en caso de daños, nuevos tubos flexibles de los frenos
Almohadillas de freno	Comprobar la presencia de daños en almohadillas de freno, disco de freno y llantas		Correcto	Se han producido daños	Nuevas almohadillas de freno, disco de freno y llantas
Anclaje del freno del freno de contrapedal	Comprobar la sujeción		Correcto	Suelto	Reapretar los tornillos
Sistema de iluminación					
Batería	Primera comprobación		Correcto	Mensajes de error	<i>Puesta fuera de servicio</i> , contactar con el fabricante de la batería, batería nueva
Cableado de la luz	Conexiones, colocación correcta		Correcto	Cable defectuoso, no hay luz	Nuevo cableado
Luz trasera	Luz de posición	Prueba de funcionamiento	Correcto	No hay luz constante	<i>Puesta fuera de servicio</i> , nueva luz trasera según la lista de piezas, en caso necesario, sustituir
Luz delantera	Luz de posición, luz de marcha diurna	Prueba de funcionamiento	Correcto	No hay luz constante	<i>Puesta fuera de servicio</i> , nueva luz delantera según la lista de piezas, en caso necesario, sustituir
Reflectores	Completos, estado, sujeción		Correcto	No están completos o existen daños	Nuevos reflectores



Accionamiento/cambio de marchas					
Cadena/chasis/piñón/plato	Comprobar la existencia de daños		Correcto	Daños	En caso necesario, fijar o nuevo según la lista de piezas
Cubrecadena/protector de los radios	Comprobar la existencia de daños		Correcto	Daños	Nuevo según la lista de piezas
Pedalier/manivela	Comprobar la sujeción		Correcto	Suelto	Reapretar los tornillos
Pedales	Comprobar la sujeción		Correcto	Suelto	Reapretar los tornillos
Palanca de cambio	Comprobar la sujeción	Prueba de funcionamiento	Correcto	Suelto	Reapretar los tornillos
Cables de cambio	Comprobar la existencia de daños	Prueba de funcionamiento	Correcto	Suelto y defectuoso	Ajustar los cables de cambio, en caso necesario, nuevos cables de cambio
Desviador	Comprobar la existencia de daños	Prueba de funcionamiento	Correcto	El cambio de marchas no se puede accionar o solo se puede accionar con dificultad	Ajustar
Cambio	Comprobar la existencia de daños	Prueba de funcionamiento	Correcto	El cambio de marchas no se puede accionar o solo se puede accionar con dificultad	Ajustar
Accionamiento eléctrico					
Ordenador de a bordo	Comprobar la existencia de daños	Prueba de funcionamiento	Correcto	Sin visualización, representación incorrecta	Reinicio, comprobar la batería, nuevo software, o nuevo ordenador de a bordo, <i>puesta fuera de servicio</i>
Accionamiento eléctrico de la unidad de mando	Accionamiento Comprobar la existencia de daños	Prueba de funcionamiento	Correcto	Sin reacción	Reinicio, contactar con el fabricante de la unidad de mando, nueva unidad de mando
Velocímetro		Medición de velocidad	Correcto	El Pedelec circula un 10 % demasiado lento/rápido	Poner el Pedelec fuera de servicio hasta que se haya localizado el origen del error
Cableado	Examen visual		Correcto	Fallo en el sistema, daños, cables doblados	Nuevo cableado
Soporte de la batería	Fijado, candado, contactos	Prueba de funcionamiento	Correcto	Suelto, el candado no cierra, sin contactos	Nuevo soporte de la batería
Motor	Examen visual y sujeción		Correcto	Daños, suelto	Apretar el motor, contacto con el fabricante del motor, motor nuevo
Software	Consultar la versión		Actualizado con la última versión	No está actualizado con la última versión	Cargar actualización

Control técnico, comprobación de seguridad, prueba de circulación

Componente	Descripción		Criterios		Medidas en caso de rechazo
	Montaje/inspección	Pruebas	Aceptación	Rechazo	
Sistema de frenos		Prueba de funcionamiento	Correcto	No realiza el frenado a fondo, la distancia de frenado es demasiado larga	Localizar y corregir el elemento defectuoso en el sistema de frenos
Cambio de marchas y carga de servicio		Prueba de funcionamiento	Correcto	Problemas al cambiar de marchas	Ajustar de nuevo el cambio de marchas
Elementos de suspensión (horquilla, amortiguador, tija de sillín)		Prueba de funcionamiento	Correcto	Suspensión demasiado baja o inexistente	Localizar y corregir el elemento defectuoso
Accionamiento eléctrico		Prueba de funcionamiento	Correcto	Contacto flojo, problemas durante la marcha, aceleración	Localizar y corregir el elemento defectuoso en el accionamiento eléctrico
Sistema de iluminación		Prueba de funcionamiento	Correcto	No existe una luz duradera, luminosidad insuficiente	Localizar y corregir el elemento defectuoso en el sistema de iluminación
Prueba de circulación			No hay ruidos anormales.	Ruidos anormales	Localizar y corregir el origen del ruido

Fecha:	
Nombre del montador:	
Aceptación final por el responsable del taller	



11.2 Protocolo de mantenimiento

Diagnóstico y documentación del estado real

Fecha:

Número de cuadro:

Componente	Frecuencia	Descripción			Criterios		Medidas en caso de rechazo
		Inspección	Pruebas	Mantenimiento	Aceptación	Rechazo	
Rueda delantera	6 meses	Montaje			Correcto	Suelto	Ajustar el cierre rápido
Pata lateral	6 meses	Comprobar la sujeción	Prueba de funcionamiento		Correcto	Suelto	Reapretar los tornillos
Neumáticos	6 meses		Comprobación de la presión de inflado		Correcto	Presión de inflado demasiado baja/ demasiado alta	Adaptar la presión de inflado
Cuadro	6 meses	Comprobar la presencia de daños, rotura, arañazos			Correcto	Se han producido daños	Poner el Pedelec fuera de servicio, nuevo cuadro
Puños, revestimientos	6 meses	Desgaste, comprobar la sujeción			Correcto	Ausente	Reapretar los tornillos, nuevos puños y revestimientos según la lista de piezas
Manillar, potencia	6 meses	Comprobar la sujeción			Correcto	Suelto	Reapretar los tornillos, en caso necesario, nueva potencia según la lista de piezas
Cojinete de control	6 meses	Comprobar la existencia de daños	Prueba de funcionamiento	Lubricar y ajuste	Correcto	Suelto	Reapretar los tornillos
Sillín	6 meses	Comprobar la sujeción			Correcto	Suelto	Reapretar los tornillos
Tija de sillín	6 meses	Comprobar la sujeción			Correcto	Suelto	Reapretar los tornillos
Guardabarros	6 meses	Comprobar la sujeción			Correcto	Suelto	Reapretar los tornillos
Portaequipajes	6 meses	Comprobar la sujeción			Correcto	Suelto	Reapretar los tornillos
Componentes montados	6 meses	Comprobar la sujeción			Correcto	Suelto	Reapretar los tornillos
Timbre	6 meses		Prueba de funcionamiento		Correcto	No emite sonido, silencioso, ausente	Timbre nuevo según la lista de piezas
Elementos de suspensión							
Horquilla, horquilla de suspensión	Según fabricante*	Comprobar la presencia de daños, corrosión, rotura		Mantenimiento según fabricante Lubricación, cambio de aceite según fabricante	Correcto	Se han producido daños	Horquilla nueva según la lista de piezas
Amortiguador de la horquilla trasera	Según fabricante*	Comprobar la presencia de daños, corrosión, rotura		Mantenimiento según fabricante Lubricación, cambio de aceite según fabricante	Correcto	Se han producido daños	Horquilla nueva según la lista de piezas
Tija de sillín con suspensión	Según fabricante*	Comprobar la existencia de daños		Mantenimiento según fabricante	Correcto	Se han producido daños	Horquilla nueva según la lista de piezas
Palanca de freno	6 meses	Comprobar la sujeción			Correcto	Suelto	Reapretar los tornillos



Componente	Frecuencia	Descripción			Criterios		Medidas en caso de rechazo
		Inspección	Pruebas	Mantenimiento	Aceptación	Rechazo	
Sistema de frenos							
Líquido de frenos	6 meses	Comprobar el nivel de líquido		Después del cambio de estación del año	Correcto	Insuficiente	Rellenar el líquido de frenos, en caso de daños, <i>poner el Pedelec fuera de servicio</i> , nuevos tubos flexibles de los frenos
Almohadillas de freno	6 meses	Comprobar la presencia de daños en almohadillas de freno, disco de freno y llantas			Correcto	Se han producido daños	Nuevas almohadillas de freno, disco de freno y llantas
Anclaje del freno del freno de contrapedal	6 meses	Comprobar la sujeción			Correcto	Suelto	Reapretar los tornillos
Sistema de frenos	6 meses	Comprobar la sujeción		Prueba de funcionamiento	Correcto	Suelto	Reapretar los tornillos
Sistema de iluminación							
Batería	6 meses	Primera comprobación			Correcto	Mensaje de error	Contactar con el fabricante de la batería, <i>puesta fuera de servicio</i> , batería nueva
Cableado de la luz	6 meses	Conexiones, colocación correcta			Correcto	Cable defectuoso, no hay luz	Nuevo cableado
Luz trasera	6 meses	Luz de posición	Prueba de funcionamiento		Correcto	No hay luz constante	Nueva luz trasera según la lista de piezas, en caso necesario, sustitución
Faro delantero	6 meses	Luz de posición, luz de marcha diurna	Prueba de funcionamiento		Correcto	No hay luz constante	Nueva faro delantero trasera según la lista de piezas, en caso necesario, sustitución
Reflectores	6 meses	Completos, estado, sujeción			Correcto	No están completos o existen daños	Nuevos reflectores
Accionamiento/cambio de marchas							
Cadena/chasis/piñón/plato	6 meses	Comprobar la existencia de daños			Correcto	Daños	En caso necesario, fijar o nuevo según la lista de piezas
Cubrecadena/protector de los radios	6 meses	Comprobar la existencia de daños			Correcto	Daños	Nuevo según la lista de piezas
Pedaler/manivela	6 meses	Comprobar la sujeción			Correcto	Suelto	Reapretar los tornillos
Pedales	6 meses	Comprobar la sujeción			Correcto	Suelto	Reapretar los tornillos
Palanca de cambio	6 meses	Comprobar la sujeción	Prueba de funcionamiento		Correcto	Suelto	Reapretar los tornillos
Cables de cambio	6 meses	Comprobar la existencia de daños	Prueba de funcionamiento		Correcto	Suelto y defectuoso	Ajustar los cables de cambio, en caso necesario, nuevos cables de cambio
Desviador	6 meses	Comprobar la existencia de daños	Prueba de funcionamiento		Correcto	El cambio de marchas no se puede accionar o solo se puede accionar con dificultad	Ajustar
Cambio	6 meses	Comprobar la existencia de daños	Prueba de funcionamiento		Correcto	El cambio de marchas no se puede accionar o solo se puede accionar con dificultad	Ajustar



Componente	Frecuencia	Descripción			Criterios		Medidas en caso de rechazo
		Inspección	Pruebas	Mantenimiento	Aceptación	Rechazo	
Accionamiento eléctrico							
Ordenador de a bordo	6 meses	Comprobar la existencia de daños	Prueba de funcionamiento		Correcto	Sin visualización, representación incorrecta	Reinicio, comprobar la batería, nuevo software, o nuevo ordenador de a bordo, <i>puesta fuera de servicio</i>
Accionamiento eléctrico de la unidad de mando	6 meses	Accionamiento Comprobar la existencia de daños	Prueba de funcionamiento		Correcto	Sin reacción	Reinicio, contactar con el fabricante de la unidad de mando, nueva unidad de mando
Velocímetro	6 meses		Medición de velocidad		Correcto	El Pedelec circula un 10 % demasiado lento/rápido	Poner el Pedelec fuera de servicio hasta que se haya localizado el origen del error
Cableado	6 meses	Examen visual			Correcto	Fallo en el sistema, daños, cables doblados	Nuevo cableado
Soporte de la batería	6 meses	Fijado, candado, contactos	Prueba de funcionamiento		Correcto	Suelto, el candado no cierra, sin contactos	Nuevo soporte de la batería
Motor	6 meses	Examen visual y sujeción			Correcto	Daños, suelto	Apretar el motor, contacto con el fabricante del motor, motor nuevo, <i>puesta fuera de servicio</i>
Software	6 meses	Consultar la versión			Actualizado con la última versión	No está actualizado con la última versión	Cargar actualización

Control técnico, comprobación de seguridad, prueba de circulación

Componente	Descripción		Criterios		Medidas en caso de rechazo
	Montaje/inspección	Pruebas	Aceptación	Rechazo	
Sistema de frenos	6 meses	Prueba de funcionamiento	Correcto	No realiza el frenado a fondo, la distancia de frenado es demasiado larga	Localizar y corregir el elemento defectuoso en el sistema de frenos
Cambio de marchas y carga de servicio	6 meses	Prueba de funcionamiento	Correcto	Problemas al cambiar de marchas	Ajustar de nuevo el cambio de marchas
Elementos de suspensión (horquilla, amortiguador, tija de sillín)	6 meses	Prueba de funcionamiento	Correcto	Suspensión demasiado baja o inexistente	Localizar y corregir el elemento defectuoso
Accionamiento eléctrico	6 meses	Prueba de funcionamiento	Correcto	Contacto flojo, problemas durante la marcha, aceleración	Localizar y corregir el elemento defectuoso en el accionamiento eléctrico
Sistema de iluminación	6 meses	Prueba de funcionamiento	Correcto	No existe una luz duradera, luminosidad insuficiente	Localizar y corregir el elemento defectuoso en el sistema de iluminación
Prueba de circulación	6 meses	Prueba de funcionamiento	No hay ruidos anormales.	Ruidos anormales	Localizar y corregir el origen del ruido

Fecha:	
Nombre del montador:	
Aceptación final por el responsable del taller	



Notas

11.2.1 Edison Comp I-12

22-Q-0097, 22-Q-0098, 22-Q-0099

Cuadro	...	Aluminio
Horquilla	SR SUNTOUR, NCX-E LO	Recorrido de la horquilla 63 mm, con suspensión neumática, Lockout, pasante suelto de 15 mm
Amortiguador
Cojinete de dirección	...	Aheadset, integrado
Manillar	Trekking	Aluminio, 31,8 mm, 15° de ángulo de agarre
Puños	ERGON	con fijación integrada
Potencia	...	Potencia Ahead, ajustable
Sillín	SELLE BASSANO, Volare Icon	...
Tija de sillín	KALLOY, SP-625	Tija de sillín de muelle, aluminio, 350 mm, Ø 34,9 mm, recorrido de muelle de 45 mm
Abrazadera del sillín	#	...
Juego de manivela	FSA, CK-745	Longitud de la manivela 170 mm
Pedales	MARWI, SP828	Aluminio
Cambio	SHIMANO, Deore RD-M6100	12 marchas
Palanca de cambio	SHIMANO	Puño giratorio de cambio
Desviador
Chasis/corona dentada	SHIMANO, Deore CS-M6100	10-51T
Cadena	KMC, X12E	...
Correa
Freno delantero	SHIMANO BR-MT410	Freno de disco hidráulico
Freno trasero	SHIMANO BR-MT410	Freno de disco hidráulico
Palanca de freno delantero/trasero	SHIMANO BL-MT402	...
Disco delantero	SHIMANO SM-RT30	180 mm
Disco trasero	SHIMANO SM-RT30	180 mm, Lockring
Llanta delantera/trasera	RODI, WEB 19	28"
Buje delantero	SHIMANO	Buje de la rueda delantera
Buje trasero	SHIMANO FH-MT410	Buje de marcha libre, pasante suelto, Centerlock
Radios	Acero inoxidable	2 mm
Cabecilla del radio	#	...
Juego de ruedas
Neumáticos	SCHWALBE, Energizer Plus, Performance Line, GreenGuard	50-622, cubierta a anillo de alambre
Cámara	SCHWALBE AV 17	...
Faro delantero	Hercules, FH 40	LED, hasta 40 lux
Faro trasero	BUSCH & MÜLLER, 2C	Luz trasera del portaequipajes LED
Dinamo
Portaequipajes	#	i-Rack, soporte de sistema, R-Series, con parrilla con resorte
Guardabarros	CURANA, Apollo 60	Aluminio

Cubrecadena	HORN, Catena 17	...
Cerradura	ABUS, ABUS IT1 Plus	Cerradura de la batería
Pata/soporte de la pata	PLETSCHER, Comp Flex 40	...
Motor	SHIMANO Steps DU-EP800A	250 vatios, 85 Nm
Batería	SIMPLO	630
Ordenador de a bordo	SHIMANO Steps SC-E6100	con interruptor SCE6100
Cargador	SIMPLO	2 A

... no disponible

aún no estaba disponible durante la producción del manual

11.2.2 Edison GR I-11

22-Q-0007, 2, 22-Q-0008, 22-Q-0009

Cuadro	...	Aluminio
Horquilla	SR SUNTOUR, NEX-E25 HLO	Recorrido de la horquilla 63 mm, dureza de suspensión, ajustable, Lockout
Amortiguador
Cojinete de dirección	...	Aheadset, integrado
Manillar	Gravel	Aluminio, 31,8 mm
Puños	...	Cinta de manillar
Potencia	ZECURE, UP2+	Ajustable
Sillín	SELLE ROYAL, Aidon	...
Tija de sillín	Hercules	Aluminio, Ø 34,9 mm
Abrazadera del sillín	#	...
Juego de manivela	FSA, CK-745	Longitud de la manivela 170 mm
Pedales	MARWI, SP828	Aluminio
Cambio	SHIMANO, GRX RD-RX812	11 marchas
Palanca de cambio	SHIMANO	Puño giratorio de cambio
Desviador
Chasis/corona dentada	SHIMANO, SLX CS-M7000	11-42T
Cadena	KMC, X11E	...
Correa
Freno delantero	SHIMANO BR-RS785	Freno de disco hidráulico
Freno trasero	SHIMANO BR-RS785	Freno de disco hidráulico
Palanca de freno delantero/trasero	SHIMANO GRX ST-RX600	...
Disco delantero	SHIMANO SM-RT30	180 mm
Disco trasero	SHIMANO SM-RT30	180 mm, Lockring
Llanta delantera/trasera	RODI, WEB 19	28"
Buje delantero	SHIMANO	Buje de la rueda delantera
Buje trasero	SHIMANO FH-RM35	Buje de marcha libre, cierre rápido, Centerlock
Radios	Acero inoxidable	2 mm
Cabecilla del radio	#	...
Juego de ruedas
Neumáticos	SCHWALBE, Schwalbe G-ONE Bite, Performance Line	50-622, cubierta a anillo de alambre
Cámara	SCHWALBE AV 19	...
Faro delantero	LITEMOVE, HKSE-110L	LED, hasta 110 lux
Faro trasero	BUSCH & MÜLLER, 2C	Luz trasera del portaequipajes LED
Dinamo
Portaequipajes	#	i-Rack, soporte de sistema, R-Series, con parrilla con resorte
Guardabarros	CURANA, C-Lite 65	Aluminio
Cubrecadena	HORN	Anillo protector de cadena

Cerradura	ABUS, ABUS IT1 Plus	Cerradura de la batería
Pata/soporte de la pata	PLETSCHER, Comp Flex 40	...
Motor	SHIMANO EP8 DU-EP800	250 vatios, 85 Nm
Batería	SIMPLO	630
Ordenador de a bordo	SHIMANO Steps SC-E6100	con interruptor SCE6100
Cargador	SIMPLO	2 A

... no disponible

aún no estaba disponible durante la producción del manual

11.2.3 Edison Comp I-12

22-Q-0097, 22-Q-0098, 22-Q-0099

Cuadro	...	Aluminio
Horquilla	SR SUNTOUR, NEX-E25 HLO	Recorrido de la horquilla 63 mm, dureza de suspensión, ajustable, Lockout
Amortiguador
Cojinete de dirección	...	Aheadset, integrado
Manillar	Trekking	Aluminio, 31,8 mm, 15° de ángulo de agarre
Puños	ERGON	con fijación integrada
Potencia	...	Potencia Ahead, ajustable
Sillín	SELLE BASSANO, Volare Icon	...
Tija de sillín	KALLOY, SP-625	Tija de sillín de muelle, aluminio, 350 mm, Ø 34,9 mm, recorrido de muelle de 45 mm
Abrazadera del sillín	#	...
Juego de manivela	FSA, CK-745	Longitud de la manivela 170 mm
Pedales	MARWI, SP828	Aluminio
Cambio	SHIMANO, Deore RD-M6100	12 marchas
Palanca de cambio	SHIMANO	Puño giratorio de cambio
Desviador
Chasis/corona dentada	SHIMANO, Deore CS-M6100	10-51T
Cadena	KMC, X12E	...
Correa
Freno delantero	SHIMANO BR-MT410	Freno de disco hidráulico
Freno trasero	SHIMANO BR-MT410	Freno de disco hidráulico
Palanca de freno delantero/trasero	SHIMANO BL-MT402	...
Disco delantero	SHIMANO SM-RT30	180 mm
Disco trasero	SHIMANO SM-RT30	180 mm
Llanta delantera/trasera	RODI, WEB 19	28"
Buje delantero	SHIMANO	Buje de la rueda delantera
Buje trasero	SHIMANO FH-MT410	Buje de marcha libre, pasante suelto, Centerlock
Radios	Acero inoxidable	2 mm
Cabecilla del radio	#	...
Juego de ruedas
Neumáticos	SCHWALBE, Energizer Plus, Performance Line, GreenGuard	50-622, cubierta a anillo de alambre
Cámara	SCHWALBE AV 17	...
Faro delantero	Hercules, FH 40	LED, hasta 40 lux
Faro trasero	BUSCH & MÜLLER, 2C	Luz trasera del portaequipajes LED
Dinamo
Portaequipajes	#	i-Rack, soporte de sistema, R-Series, con parrilla con resorte
Guardabarros	CURANA, Apollo 60	Aluminio

Cubrecadena	HORN, Catena 17	...
Cerradura	ABUS, ABUS IT1 Plus	Cerradura de la batería
Pata/soporte de la pata	PLETSCHER, Comp Flex 40	...
Motor	SHIMANO Steps DU-EP800A	250 vatios, 85 Nm
Batería	SIMPLO	630
Ordenador de a bordo	SHIMANO Steps SC-E6100	con interruptor SCE6100
Cargador	SIMPLO	2 A

... no disponible

aún no estaba disponible durante la producción del manual

11.2.4 Nos FS SUV 2.1

22-Q-0049

Cuadro	...	Aluminio
Horquilla	ROCKSHOX, 35 Gold	Recorrido de la horquilla: 50 mm, Motion Control, Lockout en el manillar
Amortiguador	ROCKSHOX, DeLux Select	...
Cojinete de dirección	...	Aheadset, integrado
Manillar	MTB	Aluminio, 31,8 mm
Puños	MTB 1670D3	con anillo de fijación
Potencia	ZECURE, UP2+	Ajustable
Sillín	SELLE ROYAL, Aidon	...
Tija de sillín	LIMOTEC, A1Z	Aluminio, 350 mm, Ø: 30,9 mm
Abrazadera del sillín	#	...
Juego de manivela	SAMOX, ET40-F17	Longitud de la manivela 170 mm
Pedales	VP, 469 MTB	...
Cambio	SHIMANO, Deore XT RD-M8100	12 marchas
Palanca de cambio	SHIMANO	Puño giratorio de cambio
Desviador
Chasis/corona dentada	SHIMANO, Deore CS-M6100	10-51T
Cadena	KMC, X12E	...
Correa
Freno delantero	SHIMANO Deore XT BR-M8100	Freno de disco hidráulico
Freno trasero	SHIMANO Deore XT BR-M8120	Freno de disco hidráulico
Palanca de freno delantero/trasero	SHIMANO BL-M8100	Palanca de cambio
Disco delantero	SHIMANO SM-RT64	203 mm
Disco trasero	SHIMANO RT-EM600	203 mm, Lockring
Llanta delantera/trasera	RODI, TRYP35	27,5"
Buje delantero	SHIMANO	...
Buje trasero	SHIMANO, FH-MT510-B	Buje de marcha libre, pasante suelto 12 mm, Centerlock
Radios	Acero inoxidable	2 mm
Cabecilla del radio	#	...
Juego de ruedas
Neumáticos	SCHWALBE, Johnny Watts, Performance Line	65-584, cubierta plegable – HS 604
Cámara	SCHWALBE SV 21	...
Faro delantero	LITEMOVE, HKSE-110L	LED, hasta 110 lux
Faro trasero	LITEMOVE, TKSE-FD	LED, luz trasera del portaequipajes
Dinamo
Portaequipajes	#	i-Rack, soporte de sistema, R-Series, con parrilla con resorte
Guardabarros	CURANA, Apollo 80	...
Cubrecadena	FSA	Anillo protector de cadena

Cerradura	ABUS, ABUS IT1 Plus	Cerradura de la batería
Pata/soporte de la pata	PLETSCHER, Comp Flex 40	...
Motor	SHIMANO Steps DU-EP800A	250 vatios, 85 Nm
Batería	SIMPLO	630
Ordenador de a bordo	SHIMANO Steps SC-E6100	con interruptor SCE6100
Cargador	SIMPLO	2 A

... no disponible

aún no estaba disponible durante la producción del manual

11.2.5 Nos FS SUV 2.2

22-Q-0050

Cuadro	...	Aluminio
Horquilla	ROCKSHOX, 35 Gold	Recorrido de la horquilla: 50 mm, Motion Control, Lockout en el manillar
Amortiguador	ROCKSHOX, DeLux Select	...
Cojinete de dirección	...	Aheadset, integrado
Manillar	MTB	Aluminio, 31,8 mm
Puños	MTB 1670D3	con anillo de fijación
Potencia	ZECURE, UP2+	Ajustable
Sillín	SELLE ROYAL, Vivo	...
Tija de sillín	KALLOY, SP-719	Aluminio, 350 mm, Ø: 30,9 mm
Abrazadera del sillín	KALLOY	Aluminio, 350 mm, Ø: 30,9 mm
Juego de manivela	SAMOX, ET40-F17	Longitud de la manivela 170 mm
Pedales	VP, 469 MTB	...
Cambio	SHIMANO, Deore RD-M6100	12 marchas
Palanca de cambio	SHIMANO	Puño giratorio de cambio
Desviador
Chasis/corona dentada	SHIMANO, Deore CS-M6100	10-51T
Cadena	KMC, CN-M6100	...
Correa
Freno delantero	SHIMANO BR-MT420	Freno de disco hidráulico
Freno trasero	SHIMANO BR-MT420	Freno de disco hidráulico
Palanca de freno delantero/trasero	SHIMANO BL-M8100	Palanca de cambio
Disco delantero	SHIMANO SM-RT64	203 mm
Disco trasero	SHIMANO FH-MT410-B	203 mm, Lockring
Llanta delantera/trasera	RODI, TRYP35	27,5"
Buje delantero	SHIMANO	...
Buje trasero	SHIMANO, FH-MT410-B	Buje de marcha libre, pasante suelto 12 mm, Centerlock
Radios	Acero inoxidable	2 mm
Cabecilla del radio	#	...
Juego de ruedas
Neumáticos	SCHWALBE, Johnny Watts, Performance Line	65-584, cubierta plegable – HS 604
Cámara	SCHWALBE SV 21	...
Faro delantero	LITEMOVE, HKSE-110L	LED, hasta 110 lux
Faro trasero	LITEMOVE, TKSE-FD	LED, luz trasera del portaequipajes
Dinamo
Portaequipajes	#	i-Rack, soporte de sistema, R-Series, con parrilla con resorte
Guardabarros	CURANA, Apollo 80	...
Cubrecadena	FSA	Anillo protector de cadena

Cerradura	ABUS, ABUS IT1 Plus	Cerradura de la batería
Pata/soporte de la pata	PLETSCHER, Comp Flex 40	...
Motor	SHIMANO Steps DU-EP800A	250 vatios, 85 Nm
Batería	SIMPLO	630
Ordenador de a bordo	SHIMANO Steps SC-E6100	con interruptor SCE6100
Cargador	SIMPLO	2 A

... no disponible

aún no estaba disponible durante la producción del manual

11.2.6 Nos SUV 2.1

22-Q-0051, 22-Q-0052, 22-Q-0053

Cuadro	...	Aluminio
Horquilla	ROCKSHOX, 35 Gold	Recorrido de la horquilla: 120 mm, Motion Control, Lockout
Amortiguador
Cojinete de dirección	...	Aheadset, integrado
Manillar	MTB	Aluminio, 31,8 mm
Puños	MTB 1670D3	con anillo de fijación
Potencia	ZECURE, UP2+	Ajustable
Sillín	SELLE ROYAL, Aidon	...
Tija de sillín	LIMOTEC, A1Z	Aluminio, 350 mm, Ø: 30,9 mm
Abrazadera del sillín	LIMOTEC	Aluminio, 350 mm, Ø: 30,9 mm
Juego de manivela	SAMOX, ET40-F17	Longitud de la manivela 170 mm
Pedales	VP, 469 MTB	...
Cambio	SHIMANO, Deore SLX RD-M7100	12 marchas
Palanca de cambio	SHIMANO, Deore XT SL-M8100	...
Desviador
Chasis/corona dentada	SHIMANO, Deore CS-M6100	10-51T
Cadena	KMC, CN-M6100	...
Correa
Freno delantero	SHIMANO Deore SLX BR-MT7120	Freno de disco hidráulico
Freno trasero	SHIMANO Deore SLX BR-MT7120	Freno de disco hidráulico
Palanca de freno delantero/trasero	SHIMANO BL-M7100	Palanca de cambio
Disco delantero	SHIMANO SM-RT64	203 mm
Disco trasero	SHIMANO RT-EM600	203 mm, Lockring
Llanta delantera/trasera	RODI, TRYP35	27,5"
Buje delantero	SHIMANO	...
Buje trasero	SHIMANO, FH-MT510-B	Buje de marcha libre, pasante suelto 12 mm, Centerlock
Radios	Acero inoxidable	2 mm
Cabecilla del radio	#	...
Juego de ruedas
Neumáticos	SCHWALBE, Johnny Watts, Performance Line	65-584, cubierta plegable – HS 604
Cámara	SCHWALBE SV 21	...
Faro delantero	LITEMOVE, HKSE-110L	LED, hasta 110 lux
Faro trasero	LITEMOVE, TKSE-FD	LED, luz trasera del portaequipajes
Dinamo
Portaequipajes	#	i-Rack, soporte de sistema, R-Series, con parrilla con resorte
Guardabarros	CURANA, Apollo 80	...
Cubrecadena	FSA	Anillo protector de cadena

Cerradura	ABUS, ABUS IT1 Plus	Cerradura de la batería
Pata/soporte de la pata	PLETSCHER, Comp Flex 40	...
Motor	SHIMANO Steps DU-EP800A	250 vatios, 85 Nm
Batería	SIMPLO	630
Ordenador de a bordo	SHIMANO Steps SC-E6100	con interruptor SCE6100
Cargador	SIMPLO	2 A

... no disponible

aún no estaba disponible durante la producción del manual

11.2.7 Nos SUV 2.2

22-Q-0054, 22-Q-0055

Cuadro	...	Aluminio
Horquilla	ROCKSHOX, 35 Gold	Recorrido de la horquilla: 120 mm, Motion Control, Lockout
Amortiguador
Cojinete de dirección	...	Aheadset, integrado
Manillar	MTB	Aluminio, 31,8 mm
Puños	MTB 1670D3	con anillo de fijación
Potencia	ZECURE, UP2+	Ajustable
Sillín	SELLE ROYAL, Vivo	...
Tija de sillín	KALLOY, SP-719	Aluminio, 350 mm, Ø: 30,9 mm
Abrazadera del sillín	KALLOY	Aluminio, 350 mm, Ø: 30,9 mm
Juego de manivela	SAMOX, ET40-F17	Longitud de la manivela 170 mm
Pedales	VP, 469 MTB	...
Cambio	SHIMANO, Deore RD-M5120	10 marchas
Palanca de cambio	SHIMANO, Deore SL-M6100	...
Desviador
Chasis/corona dentada	SHIMANO, Deore CS-M4100	11-42T
Cadena	CN-HG54	...
Correa
Freno delantero	SHIMANO BR-MT420	Freno de disco hidráulico
Freno trasero	SHIMANO BR-MT420	Freno de disco hidráulico
Palanca de freno delantero/trasero	SHIMANO BL-M4100	Palanca de cambio
Disco delantero	SHIMANO SM-RT64	203 mm
Disco trasero	SHIMANO RT-EM600	203 mm, Lockring
Llanta delantera/trasera	RODI, TRYP35	27,5"
Buje delantero	SHIMANO	...
Buje trasero	SHIMANO, FH-MT400	Buje de marcha libre, pasante suelto 12 mm, Centerlock
Radios	Acero inoxidable	2 mm
Cabecilla del radio	#	...
Juego de ruedas
Neumáticos	SCHWALBE, Johnny Watts, Performance Line	65-584, cubierta plegable – HS 604
Cámara	SCHWALBE SV 21	...
Faro delantero	LITEMOVE, HKSE-110L	LED, hasta 110 lux
Faro trasero	LITEMOVE, TKSE-FD	LED, luz trasera del portaequipajes
Dinamo
Portaequipajes	#	i-Rack, soporte de sistema, R-Series, con parrilla con resorte
Guardabarros	CURANA, Apollo 80	...
Cubrecadena	FSA	Anillo protector de cadena

Cerradura	ABUS, ABUS IT1 Plus	Cerradura de la batería
Pata/soporte de la pata	PLETSCHER, Comp Flex 40	...
Motor	SHIMANO Steps DU-EP800A	250 vatios, 85 Nm
Batería	SIMPLO	630
Ordenador de a bordo	SHIMANO Steps SC-E6100	con interruptor SCE6100
Cargador	SIMPLO	2 A

... no disponible

aún no estaba disponible durante la producción del manual

12 Glosario

Año de fabricación

Fuente: ZEG, el año de fabricación es el año en el que se ha fabricado el Pedelec. El periodo de producción transcurre siempre desde mayo hasta julio del año siguiente.

Año del modelo

Fuente: ZEG, el año del modelo en los Pedelects producidos en serie es el primer año de producción de la versión correspondiente y por lo tanto no siempre es idéntico al año de fabricación. En parte, el año de fabricación puede ser anterior al año del modelo. Si no se realizan modificaciones técnicas en la serie, también se pueden fabricar Pedelects de un año del modelo anterior de manera posterior.

Batería

Fuente: DIN 40729:1985-05, el acumulador es un acumulador de energía que puede almacenar la energía eléctrica suministrada como energía química (carga) y, en caso necesario, emitirla como energía eléctrica (descarga).

Bicicleta de carga

Fuente: DIN 79010, Pedelec que ha sido construido para la finalidad principal del transporte de mercancías.

Bicicleta de carreras

Fuente: EN-ISO 4210 - 2, Pedelec que ha sido diseñado para marchas de aficionados con altas velocidades y para el uso en vías públicas, que dispone de una unidad de control y de dirección con varias posiciones de fijación (que permite una postura corporal aerodinámica) y de un sistema de transmisión para varias velocidades, así como una anchura de la cubierta de un máximo de 28 mm; el Pedelec completamente montado presenta una masa máxima de 12 kg.

Bicicleta de montaña, mountainbike

Fuente: EN-ISO 4210 - 2, Pedelec que ha sido construido para el uso en terreno irregular fuera de la carretera y para el uso en vías y caminos públicos, que está equipado con un cuadro reforza-

do de forma correspondiente y con otros componentes y que dispone generalmente de cubiertas con perfil grande y dibujo grueso y de un gran margen de transmisión.

Bicicleta juvenil

Fuente: EN-ISO 4210 - 2, Pedelec para el uso en vías públicas por jóvenes que pesen menos de 40 kg y que cuenta con una máxima altura del sillín de 635 mm o mayor, pero menor que 750 mm. (véase la norma EN-ISO 4210).

Bicicleta plegable

Fuente: EN-ISO 4210 - 2, Pedelec que ha sido construido para plegarse en una forma compacta que facilita el transporte y el almacenamiento.

Bicicletas de ciudad y de trekking

Fuente: EN-ISO 4210 - 2, Pedelec que ha sido construido para el uso en vías públicas, principalmente para fines de transporte o de ocio.

Comercialización

Fuente: Directiva UE 2006/42/CE, 17/05/2006 Primera puesta a disposición en la Comunidad, mediante pago o de manera gratuita, de una máquina o de una cuasi máquina, con vistas a su distribución o utilización.

Correa de accionamiento

Fuente: EN 15194:2017, correa anular continua que se utiliza para la transmisión de una fuerza de accionamiento.

Cuadro con suspensión

Fuente: EN 15194:2017, cuadro que dispone de una flexibilidad vertical guiada para evitar la transmisión de las sacudidas provenientes de la calzada al ciclista.

Desgaste

Fuente: DIN 31051, reducción de la resistencia al desgaste (4.3.4) provocada por procesos químicos y/o físicos.

Deslizamiento

Fuente: DIN 75204-1:1992-05, diferencia referida a la velocidad del vehículo entre la velocidad del vehículo y de la circunferencia de la rueda.

Dispositivo de tensión rápida, cierre rápido

Fuente: EN 15194:2017, mecanismo accionado por palanca que fija una rueda u otro componente, lo mantiene o lo asegura en su posición.

Distancia de frenado

Fuente: EN 15194:2017, distancia que recorre un Pedelec entre el inicio del frenado y el punto en el que se detiene el Pedelec.

Entorno de trabajo

Fuente: EN ISO 9000:2015, conjunto de condiciones bajo las que se realizan trabajos.

Error

Fuente: EN 13306:2018-02, 6.1, estado de un objeto (4.2.1) en el que es incapaz de cumplir una función solicitada (4.5.1); exceptuando la incapacidad durante la conservación preventiva u otras medidas planificadas, o como consecuencia de la ausencia de recursos.

Fabricante

Fuente: Directiva UE 2006/42/CE, 17/05/2006
Persona física o jurídica que diseñe o fabrique una máquina o una cuasi máquina cubierta por la presente Directiva y que sea responsable de la conformidad de dicha máquina o cuasi máquina con la presente Directiva, con vistas a su comercialización, bajo su propio nombre o su propia marca, o para su propio uso.

Freno de disco

Fuente: EN 15194:2017, freno en el que se utilizan pastillas de freno para agarrar la superficie exterior de un disco fino que está montado en el buje de la rueda o está integrado en la misma.

Horquilla con suspensión

Fuente: ISO DIN 15194:2017, horquilla de la rueda delantera que dispone de una flexibilidad axial guiada para evitar la transmisión de las sacudidas provenientes de la calzada al ciclista.

Identificación CE

Fuente: Directiva sobre máquinas, con la identificación CE, el fabricante declara que el Pedelec cumple los requisitos aplicables.

Mantenimiento

Fuente: DIN 31051, el mantenimiento se realiza en general en intervalos periódicos y con frecuencia por personal especializado formado. De este modo puede garantizarse una vida útil lo más larga posible y un desgaste reducido de los objetos sometidos a mantenimiento. La realización de un mantenimiento adecuado también es a menudo un requisito para la concesión de la garantía.

Manual de instrucciones

Fuente: ISO DIS 20607:2018, parte de la información para el usuario que se pone a disposición de los usuarios de máquinas por parte de los fabricantes de máquinas; contiene ayudas, instrucciones y consejos en relación con el uso de la máquina en todas las fases de la vida.

Material de consumo

Fuente: DIN EN 82079-1, pieza o material que es necesario para el uso periódico o la conservación del objeto.

Máxima altura del sillín

Fuente: EN 15194:2017, distancia vertical desde el suelo hasta el punto en que la superficie del sillín se cruza con el eje de la tija de sillín, medida con el sillín orientado horizontalmente y estando la tija de sillín ajustada a la profundidad de inserción mínima.

Máxima potencia continua nominal

Fuente: ZEG, la máxima potencia continua nominal es la máxima potencia durante 30 minutos en el eje de salida del motor eléctrico.

Máxima presión de inflado

Fuente: EN 15194:2017, máxima presión de inflado recomendado por el fabricante de la cubierta o de la llanta para una marcha segura y con ahorro de esfuerzo. Si tanto la llanta como la cubierta presentan la máxima presión de inflado, la máxima presión de inflado válida será el valor más bajo de los dos valores registrados.

Máximo peso total admisible

Fuente: EN 15194:2017, peso del Pedelec completamente montado, más el ciclista y el equipaje, de acuerdo con la definición del fabricante.

Nivel de tracción

El nivel de tracción determina la velocidad con la que se descomprime la horquilla después de la carga.

Número de serie

Fuente: ZEG, cada Pedelec posee un número de serie de ocho dígitos en el que se definen el modelo de fabricación, el tipo y la función.

Palanca de freno

Fuente: EN 15194:2017, palanca con la que se acciona el dispositivo de frenado.

Parada de emergencia

Fuente: ISO 13850:2015, función o señal prevista para: - evitar o prevenir peligros que puedan producirse o existentes para las personas, daños en la máquina o en el material de trabajo; - activarse por una persona mediante una acción única.

Pedelec con asistencia eléctrica, Pedelec

Fuente: EN 15194:2017, (en: electrically power assisted cycle) Pedelec equipado con pedales y un motor auxiliar eléctrico que no puede accionarse exclusivamente mediante dicho motor auxiliar eléctrico, excepto durante el grado de asistencia de arranque.

Peso del Pedelec listo para la circulación

Fuente: ZEG, la indicación del peso del Pedelec listo para la circulación hace referencia al peso del Pedelec en el momento de la venta. Cada uno de los accesorios adicionales deberá sumarse a este peso.

Pieza de repuesto

Fuente: EN 13306:2018-02, 3.5, objeto de repuesto para un objeto correspondiente para conservar la función solicitada originalmente del objeto.

Potencia continua nominal

Fuente: EN 15194:2017, potencia de salida establecida por el fabricante con la que el motor alcanza su equilibrio térmico con las condiciones ambientales especificadas.

Profundidad de inserción mínima

Fuente: EN 15194:2017, identificación que indica la profundidad de inserción mínima necesaria de la potencia del manillar en el vástago de la horquilla o de la tija de sillín en el cuadro.

Puesta fuera de servicio

Fuente: DIN 31051, interrupción indefinida y voluntaria de la capacidad de funcionamiento de un objeto.

Punto de presión

Fuente: ZEG, el punto de presión en un freno es el punto de la palanca de freno en el que reaccionan los discos de freno y las pastillas de freno y se inicia la frenada.

Recorrido de muelle total

Fuente: Benny Wilbers, Werner Koch: Neue Fahrwerkstechnik im Detail, el recorrido que recorre la rueda entre la posición descargada y cargada se denomina como recorrido de muelle total. En estado de reposo, la masa del vehículo se carga sobre los muelles y reduce el recorrido de muelle total de acuerdo con el *recorrido negativo de muelle* al recorrido positivo de muelle.

Recorrido negativo de muelle

El *recorrido negativo de muelle* o también denominado SAG (inglés, sag) es el enganche de la horquilla que se origina por el peso corporal incluido el equipamiento (p. ej. una mochila), la posición de asiento y la geometría del cuadro.

Rotura

Fuente: EN 15194:2017, separación involuntaria en dos o más partes.

Rueda

Fuente: EN 4210 - 2, unidad o composición de buje, radios o disco y llanta, aunque sin la unidad de la cubierta.

Sistema eléctrico de regulación y de control

Fuente: EN 15194:2017, componente electrónico y/o eléctrico o un conjunto de componentes que se montan en un vehículo junto con todas las conexiones eléctricas y los cableados correspondientes para la alimentación de corriente eléctrica del motor.

Terreno intransitable

Fuente: EN 15194:2017, pistas de grava irregulares, caminos forestales y otros tramos que en general se encuentran fuera de la carretera, en los que cabe esperar la presencia de raíces de árbol y de rocas.

Tija de sillín

Fuente: EN 15194:2017, componente que fija el sillín (con un tornillo o una unidad constructiva) y lo une al cuadro.

Vástago de la horquilla

Fuente: EN 15194:2017, pieza de la horquilla que gira en torno al eje de dirección del tubo de dirección del Pedelec. Normalmente, el vástago está conectado con el cabezal de la horquilla o directamente con los tirantes de la horquilla y normalmente representa la unión entre la horquilla y la potencia del manillar.

Velocidad de desconexión

Fuente: EN 15194:2017, velocidad que ha alcanzado el Pedelec en el momento en el que la corriente desciende a cero o al valor de marcha en vacío.

12.1 Abreviaturas

ABS = Sistema antibloqueo

ECP = Protección electrónica de celda

12.2 Conceptos simplificados

Para facilitar la legibilidad, se utilizan los siguientes conceptos:

Concepto	Significado
Manual de instrucciones	Manual de instrucciones original
Amortiguador	Amortiguador de la horquilla trasera
Establecimiento especializado	Establecimiento especializado de bicicletas
Motor	Motor de accionamiento, máquina parcial
Transmisión por correa	Transmisión por correa dentada

Tabla 74: Conceptos simplificados

13 Anexo

I. Traducción de la declaración de conformidad CE/UE original

Fabricante

HERCULES GmbH
Longericher Straße 2
50739 Köln, Germany

Representante autorizado de la documentación*

Janine Otto
c/o ZEG Zweirad-Einkaufs-Genossenschaft eG
Longericher Straße 2
50739 Köln, Germany

La máquina, el Pedelec de los tipos:

22-Q-0007	Edison Sport I-10, Diamant	Bicicleta de ciudad y de trekking
22-Q-0008	Edison Sport I-10, Trapez	Bicicleta de ciudad y de trekking
22-Q-0009	Edison Sport I-10, Wave	Bicicleta de ciudad y de trekking
22-Q-0049	Nos FS SUV 2.1	Bicicleta de montaña
22-Q-0050	Nos FS SUV 2.2	Bicicleta de montaña
22-Q-0051	Nos SUV 2.1, Diamant	Bicicleta de montaña
22-Q-0052	Nos SUV 2.1, Trapez	Bicicleta de montaña
22-Q-0053	Nos SUV 2.1, Wave	Bicicleta de montaña
22-Q-0054	Nos SUV 2.2, Diamant	Bicicleta de montaña
22-Q-0055	Nos SUV 2.2, Trapez	Bicicleta de montaña
22-Q-0056	Nos SUV 2.2, Wave	Bicicleta de montaña
22-Q-0097	Edison Comp I-12, Diamant	Bicicleta de ciudad y de trekking
22-Q-0098	Edison Comp I-12, Trapez	Bicicleta de ciudad y de trekking
22-Q-0099	Edison Comp I-12, Wave	Bicicleta de ciudad y de trekking
22-Q-0103	Edison GR I-11, Diamant	Bicicleta de ciudad y de trekking
22-Q-0109	Edison GR I-11, Wave	Bicicleta de ciudad y de trekking

del año de fabricación 2021 y año de fabricación 2022, cumple las siguientes disposiciones UE aplicables:

- Directiva 2006/42/CE relativa a las máquinas
- Directiva 2011/65/CE RoHS (sobre restricciones a la utilización de determinadas sustancias peligrosas en aparatos eléctricos y electrónicos)
- Directiva 2014/30/UE sobre compatibilidad electromagnética.

Los objetivos de protección de la directiva de baja tensión 2014/35/UE se han cumplido de acuerdo con el anexo I, n.º 1.5.1 de la directiva 2006/42/CE relativa a las máquinas

Se han aplicado las siguientes normas armonizadas:

- Norma ISO DIN 20607 2018. Seguridad de las máquinas. Manual de instrucciones. Principios generales de redacción,
- Norma EN 15194:2017. Ciclos. Ciclos de pedaleo asistido equipados con asistencia eléctrica. Bicicletas EPAC

Se han aplicado las siguientes normas técnicas adicionales:

- Norma EN 11243:2016. Ciclos. Portaequipajes para bicicletas. Requisitos y métodos de ensayo



Colonia, 19/04/2021

.....
Georg Honkomp, Gerente de HERCULES GmbH

*Persona establecida en la comunidad que está autorizada para elaborar la documentación técnica

1.1 Declaración de conformidad RED

MODEL: SC-EM800

RI-7H90D-000

Regional regulatory information

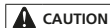
■ Europe



Bългарин [Bulgarian]	С настоящото SHIMANO INC. декларира, че този тип радиосъоръжение SC-EM800 е в съответствие с Директива 2014/53/ЕО. Цялостният текст на ЕС декларацията за съответствие може да се намери на следния интернет адрес: http://si.shimano.com
Česky [Czech]	Tímto SHIMANO INC. prohlašuje, že typ rádiového zařízení SC-EM800 je v souladu se směrnicí 2014/53/EU. Úplné znění EU prohlášení o shodě je k dispozici na této internetové adrese: http://si.shimano.com
Dansk [Danish]	Herved erklærer SHIMANO INC., at radioudstyretypen SC-EM800 er i overensstemmelse med direktiv 2014/53/EU. EU-overensstemmelseserklæringens fulde tekst kan findes på følgende internetadresse: http://si.shimano.com
Deutsch [German]	Hiermit erklärt SHIMANO INC., dass der Funkanlagentyp SC-EM800 der Richtlinie 2014/53/EU entspricht. Der vollständige Text der EU-Konformitätserklärung ist unter der folgenden Internetadresse verfügbar: http://si.shimano.com
Eesti [Estonian]	Käesolevaga deklareerib SHIMANO INC., et käesolev raadioseadme tüüp SC-EM800 vastab direktiivi 2014/53/EÜ nõuetele. ELi vastavusdeklaratsiooni täielik tekst on kättesaadav järgmisel internetiaadressil: http://si.shimano.com
English	Hereby, SHIMANO INC. declares that the radio equipment type SC-EM800 is in compliance with Directive 2014/53/EU. The full text of the EU declaration of conformity is available at the following internet address: http://si.shimano.com
Español [Spanish]	Por la presente, SHIMANO INC. declara que el tipo de equipo radioeléctrico SC-EM800 es conforme con la Directiva 2014/53/UE. El texto completo de la declaración UE de conformidad está disponible en la dirección Internet siguiente: http://si.shimano.com
Ελληνική [Greek]	Με την παρούσα ο/η SHIMANO INC., δηλώνει ότι ο ραδιοεξοπλισμός SC-EM800 πληροί την οδηγία 2014/53/ΕΕ. Το πλήρες κείμενο της δήλωσης συμμόρφωσης ΕΕ διατίθεται στην ακόλουθη ιστοσελίδα στο διαδίκτυο: http://si.shimano.com
Français [French]	Le soussigné, SHIMANO INC., déclare que l'équipement radioélectrique du type SC-EM800 est conforme à la directive 2014/53/UE. Le texte complet de la déclaration UE de conformité est disponible à l'adresse internet suivante: http://si.shimano.com
Hrvatski [Croatian]	SHIMANO INC. ovime izjavljuje da je radijska oprema tipa SC-EM800 u skladu s Direktivom 2014/53/EU. Cjeloviti tekst EU izjave o skladnosti dostupan je na sljedećoj internetskoj adresi: http://si.shimano.com
Italiano [Italian]	Il fabbricante, SHIMANO INC., dichiara che il tipo di apparecchiatura radio SC-EM800 è conforme alla direttiva 2014/53/UE. Il testo completo della dichiarazione di conformità UE è disponibile al seguente indirizzo Internet: http://si.shimano.com
Latviski [Latvian]	Ar šo SHIMANO INC. deklarē, ka radioiekārta SC-EM800 atbilst Direktīvai 2014/53/ES. Pilns ES atbilstības deklarācijas teksts ir pieejams šādā interneta vietnē: http://si.shimano.com
Lietuvių [Lithuanian]	Aš, SHIMANO INC., patvirtinu, kad radijo įrenginių tipas SC-EM800 atitinka Direktyvą 2014/53/ES. Visas ES atitikties deklaracijos tekstas prieinamas šiuo interneto adresu: http://si.shimano.com
Nederlands [Dutch]	Hierbij verklaar ik, SHIMANO INC., dat het type radioapparaat SC-EM800 conform is met Richtlijn 2014/53/EU. De volledige tekst van de EU-conformiteitsverklaring kan worden geraadpleegd op het volgende internetadres: http://si.shimano.com
Maltese [Maltese]	B'dan, SHIMANO INC., niddikjara li dan it-tip ta' tagħmir tar-radju SC-EM800 huwa konformi mad-Direttiva 2014/53/UE. It-test kollu tad-dikjarazzjoni ta' konformità tal-UE huwa disponibbli f'dan l-indirizz tal-Internet li ġej: http://si.shimano.com
Magyar [Hungarian]	SHIMANO INC. igazolja, hogy a SC-EM800 típusú rádióberendezés megfelel a 2014/53/EU irányelvnek. Az EU-megfelelőségi nyilatkozat teljes szövege elérhető a következő internetes címen: http://si.shimano.com
Polski [Polish]	SHIMANO INC. niniejszym oświadczam, że typ urządzenia radiowego SC-EM800 jest zgodny z dyrektywą 2014/53/UE. Pełny tekst deklaracji zgodności UE jest dostępny pod następującym adresem internetowym: http://si.shimano.com
Português [Portuguese]	O(a) abaixo assinado(a) SHIMANO INC. declara que o presente tipo de equipamento de rádio SC-EM800 está em conformidade com a Diretiva 2014/53/UE. O texto integral da declaração de conformidade está disponível no seguinte endereço de Internet: http://si.shimano.com
Român [Romanian]	Prin prezenta, SHIMANO INC. declară că tipul de echipament radio SC-EM800 este în conformitate cu Directiva 2014/53/UE. Textul integral al declarației UE de conformitate este disponibil la următoarea adresă internet: http://si.shimano.com
Slovensko [Slovenian]	SHIMANO INC. potrjuje, da je tip radijske opreme SC-EM800 skladen z Direktivo 2014/53/EU. Celotno besedilo izjave EU o skladnosti je na voljo na naslednjem spletnem naslovu: http://si.shimano.com
Slovensky [Slovak]	SHIMANO INC. týmto vyhlasuje, že rádiové zariadenie typu SC-EM800 je v súlade so smernico 2014/53/EÚ. Úplné EÚ vyhlásenie o zhode je k dispozícii na tejto internetovej adrese: http://si.shimano.com
Suomi [Finnish]	SHIMANO INC. vakuuttaa, että radiolaitetyypin SC-EM800 on direktiivin 2014/53/EU mukainen. EU-vaatimustenmukaisuusvakuutuksen täysimittainen teksti on saatavilla seuraavassa internetosoitteessa: http://si.shimano.com
Svenska [Swedish]	Härmed försäkras SHIMANO INC. att denna typ av radioutrustning SC-EM800 överensstämmer med direktiv 2014/53/EU. Den fullständiga texten till EU-försäkran om överensstämmelse finns på följande webbadress: http://si.shimano.com
Türkçe [Turkish]	İbaramda, SHIMANO INC. SC-EM800 tipi telsiz ekipmanının 2014/53/EU sayılı direktif ile uyumlu olduğunu beyan eder. AB uyumluluk beyanının tam metnini internet sitesinden bulabilirsiniz: http://si.shimano.com
Norsk [Norwegian]	Herved erklærer SHIMANO INC. at radioutstyret av typen SC-EM800 er i samsvar med EU-direktiv 2014/53/EU. Den fullstendige teksten til EU-konformitetserklæringen er tilgjengelig på følgende internettadresse: http://si.shimano.com

■ USA

This device complies with part 15 of the FCC Rules. Operation is subject to the following two conditions: (1) This device may not cause harmful interference, and (2) this device must accept any interference received, including interference that may cause undesired operation.



- Changes or modifications not expressly approved by the party responsible for compliance could void the user's authority to operate the equipment.
- To maintain compliance with FCC's RF exposure guidelines, use only the supplied antenna. Unauthorized antenna, modification, or attachments could damage the transmitter and may violate FCC regulations. This equipment complies with FCC RF radiation exposure limits set forth for an uncontrolled environment.

NOTE: This equipment has been tested and found to comply with the limits for a Class B digital device, pursuant to part 15 of the FCC Rules.

These limits are designed to provide reasonable protection against harmful interference in a residential installation.

This equipment generates, uses and can radiate radio frequency energy and, if not installed and used in accordance with the instructions, may cause harmful interference to radio communications.

However, there is no guarantee that interference will not occur in a particular installation.

If this equipment does cause harmful interference to radio or television reception, which can be determined by turning the equipment off and on, the user is encouraged to try to correct the interference by one or more of the following measures:

- Reorient or relocate the receiving antenna.
- Increase the separation between the equipment and receiver.
- Connect the equipment into an outlet on a circuit different from that to which the receiver is connected.
- Consult the dealer or an experienced radio/ TV technician for help.

■ **Canada**

This device complies with Industry Canada license-exempt RSS standards. Operation is subject to the following two conditions:
 1. this device may not cause interference, and
 2. this device must accept any interference, including interference that may cause undesired operation of the device.

Le présent appareil est conforme aux CNR d'Industrie Canada applicables aux appareils radio exempts de licence. L'exploitation est autorisée aux deux conditions suivantes:

1. l'appareil ne doit pas produire de brouillage, et
2. l'utilisateur de l'appareil doit accepter tout brouillage radioélectrique subi, même si le brouillage est susceptible d'en compromettre le fonctionnement.

■ **Japan**

本製品には、電波法に基づく小電力データ通信システムの無線局として、工事設計認証を受けた無線設備を内蔵しています。
 SWAN-2 : 「001-A06159J」

■ **Singapore**

Complies with
 IMDA Standards
 DA105949

■ **Brazil**



Fabricado no Japão
 Este produto contém a placa SWAN-2 código de homologação: 00243-16-04304.
 Este produto está homologado pela ANATEL, de acordo com os procedimentos regulamentados pela Resolução 242/2000, e atende aos requisitos técnicos aplicados.
 Para maiores informações, consulte o site da ANATEL:
<http://www.anatel.gov.br>
 Este equipamento opera em caráter secundário, isto é, não tem direito a proteção contra interferência prejudicial, mesmo de estações do mesmo tipo, e não pode causar interferência a sistemas operando em caráter primário.

■ **Israel**

מספר אישור אלחוטני של משרד התקשורת הוא 51-71673
 אסור להחליף את האנטנה המקורית של המכשיר, ולא לעשות בו כל שינוי טכני אחר.

■ **Korea**

MSIP-CRM-WY7-SWAN-2
 R-R-WY7-3A

기기명칭: Cycle Computer
 제조연월일: 포장에 표시.
 제조국가: 중국
 인증 받은 자의 상호: SHIMANO INC.

■ **Thailand**



■ **Taiwan**

內容發射器模組:
 CCAH16LP0550T3

商標: SHIMANO
 警語

- 低功率電波輻射性電機管理辦法
- 第十二條 經型式認證合格之低功率射頻電機，非經許可，公司、商號或使用者均不得擅自變更頻率、加大功率或變更原設計之特性及功能。
 - 第十四條 低功率射頻電機之使用不得影響飛航安全及干擾合法通信；經發現有干擾現象時，應立即停用，並改善至無干擾時方得繼續使用。
 前項合法通信，指依電信法規定作業之無線電通信。低功率射頻電機須忍受合法通信或工業、科學及醫療用電波輻射性電機設備之干擾。

14 Índice de palabras clave

A

Ajustes de sistema, 51
 modificables, 51
 Almohadilla de freno, 42
 Amortiguación de niveles de presión, 32
 Amortiguación de niveles de tracción, 32
 Amortiguador de la horquilla trasera,
 Estructura, 34, 36, 38, 113
 Amortiguador de niveles de presión, 33
 Árbol articulado,
 - Cuidado, 163
 Ayuda para el desplazamiento,
 - Uso, 136

B

Batería, 46
 - Comprobación, 65
 - Eliminación, 233
 - Envío, 62
 - Limpieza, 155
 - Transporte, 62
 Buje, 39
 - Cuidado, 163
 - Limpieza, 157

C

Cabecilla del radio, 40
 - Cuidado, 163
 Cable Bowden 41
 Cable eléctrico,
 - Comprobación, 174
 Cadena, 27, 44
 - Cuidado, 164
 - Limpieza, 158
 - Mantenimiento, 167, 176
 Cambio de marchas,
 - Cambio, 143, 144, 146
 Cambio, 44
 - Cuidado, 163
 Cargador,
 - Eliminación, 233
 Chasis, 28
 - Limpieza, 157
 Cojinete de control, véase el cojinete de dirección
 Cojinete de dirección, 28
 Corona, 33
 Correa, 44
 - Limpieza, 159

Cuadro, 28
 - Cuidado, 154, 160
 - Limpieza, 156
 Cubierta del motor, 18
 Cubierta, 39
 - Comprobación, 168
 - Limpieza, 157
 Cubrecadena, 18
 - Limpieza, 159
 Cubrecorreas, 18

D

Desviador,
 - Limpieza, 157
 Dimensiones, 60
 Disco de freno, 42
 - Comprobación, 171
 - Limpieza, 158

E

Eje, 33
 Elementos de cambio,
 - Limpieza, 157

F

Freno de disco, 42
 Freno de la rueda delantera, 42
 - Frenado, 139
 Freno de la rueda trasera, 42
 Freno, 41
 - Asegurar durante el transporte, 61
 - Comprobación de los cables de freno, 174
 - Comprobación del disco de freno, 171
 - Comprobación del punto de presión, 170
 - Limpieza, 154
 hidráulico, 41
 mecánico, 41
 Oliva, 41
 Pin de inserción, 41
 Portacables, 41
 Tapa de cierre, 41
 Tuerca de unión, 41
 Fuerza de tensado,
 - Ajuste del cierre rápido, 68
 - Comprobación del cierre rápido, 68

G

Grado de asistencia 50, 137
 ECO 50, 137
 SPORT 50, 137
 TOUR 50, 137

TURBO 50, 137
 Grado de asistencia,
 - Selección, 137
 Guardabarros, 18
 - Cuidado, 161
 - Limpieza, 156

H

Horquilla de suspensión,
 - Cuidado, 154
 - Limpieza, 154
 Horquilla, 29
 - Cuidado, 154, 160
 - Estructura de SR
 SUNTOUR, 33
 - Horquilla de suspensión, 30
 - Horquilla rígida, 30
 - Limpieza, 156

I

Indicador de carga, 56
 Indicador del estado de funcionamiento, 56
 Información de viaje,
 - Cambio, 50, 137
 Velocidad máxima, 50, 122, 137, 138

J

Juego de control, véase el cojinete de dirección
 Junta protectora contra el polvo, 33

L

Limpieza exhaustiva 155
 Llanta, 39
 - Cuidado, 162
 Luz de marcha, 46

M

Manillar, 27, 28, 29
 - Cuidado, 161
 - Limpieza, 156
 Marca de la profundidad de inserción mínima, 85
 Mensaje de sistema, 52
 Motor,
 - Limpieza, 155

O

Ordenador de a bordo,
 - Limpieza, 155

P

Palanca de bloqueo del freno de llanta 41
 Palanca de cambio,
 - Cuidado, 163
 - Limpieza, 157
 Palanca de freno
 - Limpieza, 158
 Palanca de freno,
 - Cuidado, 165
 Pantalla, 47
 - Carga de la batería, 121, 126, 135
 Pata lateral,
 - Cuidado, 161
 - Limpieza, 156
 Pausa de invierno, véase Pausa de servicio
 Pausa de servicio, 62
 - Preparación, 63
 - Realización, 63
 Pedal, 44
 - Cuidado, 163
 - Limpieza, 154
 Pedelec,
 - Envío, 61
 - Transporte, 61
 Peso,
 - Peso envío, 60
 - Peso, 60
 Pinza de freno, 42
 Plato, 44
 Platos,
 - Limpieza, 157
 Polea, 44
 Portaequipajes, 27
 - Cuidado, 161
 - Limpieza, 156
 - Modificación, 131
 - Uso, 130
 Potencia, 28
 - Comprobación, 175
 - Cuidado, 161
 - Limpieza, 156
 Presión de inflado, 39
 Primera puesta en marcha, 65
 Puño de cuero,
 - Cuidado, 162
 Puño,
 - Cuidado, 162
 Puños de cuero,
 - Limpieza, 156
 Puños,
 - Limpieza, 156

Puntera, 29, 33

Q

Q-Loc, 33

R

Radio, 39
 Regulador de niveles de tracción, 33
 Remolque, 128
 Rueda de cambio,
 - Cuidado, 163
 Rueda delantera, véase Rueda
 Rueda, 39
 - Montaje, 67, 70

S

SAG,
 Rueda de ajuste, 33
 Sentido de la marcha, 44
 Silla infantil, 127
 Sillín de cuero,
 - Cuidado, 163
 - Limpieza, 157
 Sillín, 27, 131
 - Cálculo de la altura del sillín, 84, 86
 - Limpieza, 156
 - Modificación de la inclinación del sillín, 84
 - Modificación de la longitud de asiento, 86
 - Uso, 131
 Sistema de accionamiento, 44
 - Conexión, 134
 - Desconexión, 134
 mecánico, 44
 Sistema de parada de emergencia 19
T
 Tamaño de cubierta, 39
 Tensión de la cadena,
 - Comprobación, 176
 Tensión de la correa,
 - Comprobación 176
 Tija de sillín con mecanismo de sujeción integrado, 43
 Tija de sillín de carbono,
 - Cuidado, 162
 Tija de sillín de muelle, 43
 - Cuidado, 162
 - Limpieza, 154
 Tija de sillín, 27, 43
 - Cuidado, 162
 - Limpieza, 156

Tirante de la horquilla, 29
 Transportar, véase Transporte
 Transporte, 60
 Tubería del freno, 41
 Tubo vertical, 33

U

Unidad de mando,
 - Limpieza, 155

V

Válvula de aire, 33
 Válvula, 39
 Válvula Dunlop, 40
 Válvula Presta, 40
 Válvula Schrader, 40
 Vástago de la horquilla, 29, 33
 Visualización de la pantalla, 49, 128