

PŘEKLAD ORIGINÁLNÍHO NÁVODU K OBSLUZE

DŮLEŽITÉ

PŘED POUŽITÍM SI NÁVOD POZORNĚ PŘEČTĚTE

ULOŽTE HO PRO POZDĚJŠÍ INFORMACI



HERCULES



BOSCH



Návod k obsluze HERCULES BROSE Topology MY21

PASERO COMP I-12, PASERO COMP I-F5, PASERO PRO I-12, PASERO SPORT I-10, PASERO SUV I-10

21-Q-0023, 21-Q-0024, 21-Q-0025, 21-Q-0026, 21-Q-0027, 21-Q-0028, 21-Q-0029, 21-Q-0030, 21-Q-0031, 21-Q-0032, 21-Q-0033, 21-Q-0079, 21-Q-0080

Obsah

1	O tomto návodu k obsluze	6	3.1.2.3	Vidlice s ocelovými pružinami	17
1.1	Výrobce	6	3.1.2.4	Vidlice se vzduchovým pružením	17
1.2	Jazyk	6	3.1.3	Brzdový systém	18
1.3	Zákony, normy a směrnice	6	3.1.3.1	Kotoučová brzda	18
1.4	Pro vaši informaci	6	3.1.4	Elektrický hnací systém	19
1.4.1	Varovné pokyny	6	3.1.4.1	Motor	19
1.4.2	Zvýraznění částí textu	7	3.1.4.2	Akumulátor	19
1.5	Typový štítek	8	3.1.5	Palubní počítač	20
1.6	Typové číslo a model	9	3.1.5.1	Ovládací prvek	20
1.7	Identifikace návodu k obsluze	9	3.2	Zamýšlený účel použití	21
2	Bezpečnost	10	3.3	Nezamýšlený účel použití	22
2.1	Zbývající rizika	10	3.3.1	Nejvyšší přípustná celková hmotnost	23
2.1.1	Nebezpečí požáru a exploze	10	3.4	Technické údaje	24
2.1.1.1	Akumulátor	10	3.4.1	Pedelec	24
2.1.1.2	Přehřátá nabíječka	10	3.4.2	Motor Brose Drive S	24
2.1.1.3	Horké díly	10	3.4.3	Motor Brose Drive T	24
2.1.2	Úraz elektrickým proudem	10	3.4.4	Palubní počítač Brose Topology	24
2.1.2.1	Poškození	10	3.4.5	Akumulátor SuperCore 750	24
2.1.2.2	Proniknutí vody	10	3.4.6	Akumulátor SuperCore 555	25
2.1.2.3	Zkratování	11	3.4.7	Emise	25
2.1.3	Nebezpečí pádu	11	3.4.8	Utahovací moment	25
2.1.3.1	Chybné nastavení rychloupínáku	11	3.5	Popis řízení a ukazatelů	26
2.1.3.2	Nesprávný utahovací moment	11	3.5.1	Řídítka	26
2.1.4	Nebezpečí amputace	11	3.5.2	Palubní počítač	26
2.1.5	Zlomení klíče	11	3.5.2.1	<Základní ukazatel>	26
2.2	Toxické látky	11	3.5.2.2	<Ukazatel SET>	27
2.2.1	Brzdová kapalina	11	3.5.2.3	Denní a noční režim	28
2.2.2	Tlumičový olej	11	3.5.2.4	Systémové hlášení	28
2.2.3	Poškozený akumulátor	11	3.5.3	Ukazatel stavu nabití (akumulátor)	28
2.3	Požadavky na jezdce	11	3.6	Požadavky na okolní prostředí	29
2.4	Skupiny zranitelných osob	11	4	Doprava a skladování	31
2.5	Osobní ochranné pomůcky	12	4.1	Údaje potřebné pro dopravu	31
2.6	Bezpečnostní značky a pokyny	12	4.2	Body určené pro uchopení/zdvihání	31
2.7	Chování v případě nouze	12	4.3	Doprava	32
2.7.1	Nebezpečná situace v silničním provozu	12	4.3.1	Používání přepravní pojistky brzdy	32
2.7.2	Vytekla brzdová kapalina	12	4.3.2	Přeprava Pedelec	32
2.7.3	Unikající výpary akumulátoru	13	4.3.3	Odeslání Pedelec	32
2.7.4	Požár akumulátoru	13	4.3.4	Přeprava akumulátoru	32
2.7.5	Vytekla brzdová kapalina	13	4.3.5	Odeslání akumulátoru	32
2.7.6	Maziva a oleje vyteklé z vidlice	13	4.4	Uskladnění	33
2.7.7	Maziva a oleje vyteklé z tlumiče zadního odpružení	13	4.4.1	Skladovací režim	33
3	Přehled	14	4.4.1.1	Aktivace	33
3.1	Popis	15	4.4.1.2	Deaktivování	33
3.1.1	Kolo	15	4.4.2	Provozní přestávka	33
3.1.1.1	Ventilek	15	4.4.2.1	Příprava na provozní přestávku	33
3.1.2	Odpružení	15	4.4.2.2	Postup při provozní přestávce	34
3.1.2.1	Pevná vidlice	15	5	Montáž	35
3.1.2.2	Odpružená vidlice	15	5.1	Potřebné náradí	35
			5.2	Vybalení	35
			5.2.1	Obsah dodávky	35

5.3	Uvedení do provozu	35	6.12	Akumulátor	56
5.4	Příprava akumulátoru	36	6.12.1	Vyjmutí akumulátoru	56
5.4.1	Kontrola akumulátoru	36	6.12.2	Nasazení akumulátoru	56
5.4.2	Montáž pojistné páky akumulátoru	36	6.12.3	Nabíjení akumulátoru	57
5.4.2.1	Příprava rámu	36	6.12.4	Aktivace akumulátoru	57
5.4.2.2	Montáž pojistné páky	36	6.13	Elektrický hnací systém	58
5.4.3	Montáž kola do vidlice Suntour	37	6.13.1	Zapnutí elektrického hnacího systému	58
5.4.4	Kontrola představce a řídítek	37	6.13.2	Vypnutí hnacího systému	58
5.4.4.1	Kontrola spojení	37	6.14	Palubní počítač	59
5.4.4.2	Upevnění	38	6.14.1	Zapnutí palubního počítače	59
5.4.4.3	Kontrola ložiskové vůle	38	6.14.2	Vypnutí palubního počítače	59
5.5	Prodej Pedelec	38	6.14.3	Využití osvětlení	59
6	Provoz	39	6.14.4	Používání funkce podpory tlačení	60
6.1	Rizika a ohrožení	39	6.14.5	Výběr úrovně podpory šlapání	60
6.2	Osobní ochranné pomůcky	40	6.14.6	Změna jízdních údajů	61
6.3	Tipy pro delší dojezd	41	6.14.7	Změna systémových informací	61
6.4	Chybová hlášení	42	6.14.7.1	Nastavení barvy pozadí	61
6.4.1	Chybové hlášení na displeji	42	6.14.7.2	Nastavení jednotek	62
6.5	Instrukce a služby zákazníkům	44	6.14.7.3	Nastavení podsvícení ukazatelů	62
6.6	Úprava Pedelec	44	6.14.7.4	Nastavit hodiny	62
6.6.1	Nastavení sedla	44	6.14.7.5	Zapnutí a vypnutí dotazování PIN	63
6.6.1.1	Nastavení sklonu sedla	44	6.14.7.6	Změna PINu	63
6.6.1.2	Zjištění výšky sedla	44	6.14.7.7	Nastavení dosadit zpět na nastavení z výroby	64
6.6.1.3	Nastavení výšky sedla rychloupínákem	44	6.15	Brzda	65
6.6.1.4	Nastavení posedu	45	6.15.1	Používání brzdové páky	65
6.6.2	Nastavení řídítek	46	6.16	Odpružení a tlumení	66
6.6.3	Nastavení představce	46	6.16.1	Tlumič komprese odpružené vidlice	66
6.6.3.1	Nastavení výšky řídítek	46	6.16.1.1	Nastavení tlumiče komprese Suntour	67
6.6.3.2	Nastavení upínací síly rychloupínáku	46	6.17	Řazení převodů	68
6.6.4	Nastavení brzdy	46	6.17.1	Využití přesmykače	68
6.6.4.1	Zajíždění brzdových destiček	47	6.18	Parkování Pedelec	69
6.6.5	Nastavení SAG tlumení	47	7	Čištění a péče	70
6.6.5.1	Nastavení ocelové pružiny vidlice Suntour	47	7.1	Čištění po každé jízdě	70
6.6.5.2	Nastavení vzduchového odpružení vidlice Suntour	48	7.1.1	Čištění odpružené vidlice	70
6.6.6	Nastavení tlumení odskoku	49	7.1.2	Čištění tlumiče zadního odpružení	70
6.6.6.1	Nastavení vidlice se vzduchovým pružením Suntour	50	7.1.3	Čištění pedálů	70
6.7	Příslušenství	51	7.2	Základní čištění	71
6.7.1	Dětská sedačka	51	7.2.1	Čištění rámu	71
6.7.2	Přívěš	52	7.2.2	Čištění představce	71
6.7.2.1	Uvolnění přívěsu z vícerychlostního náboje enviolo	52	7.2.3	Čištění kola	71
6.7.3	Nosič zavazadel	53	7.2.4	Čištění hnacích prvků	71
6.7.4	Držák mobilního telefonu	53	7.2.5	Čištění tlumiče zadního odpružení	72
6.7.5	Odpružená vidlice, šroubová pružina	53	7.2.6	Čištění řetězu	72
6.7.6	Tubeless a airless	53	7.2.7	Očištění akumulátoru	72
6.8	Kontrolní seznam úkonů prováděných před každou jízdou	54	7.2.8	Očištění palubního počítače	72
6.9	Vyklopení bočního stojánku nahoru	55	7.2.9	Čištění motoru	72
6.10	Používání nosiče zavazadel	55	7.2.10	Čištění brzd	73
6.11	Používání sedla	55	7.3	Péče	73
			7.3.1	Péče o rám	73
			7.3.2	Péče o představec	73
			7.3.3	Péče o vidlici	73

7.3.4	Péče o hnací prvky	73	9.2	Oprava	92
7.3.5	Péče o pedály	73	9.2.1	Originální díly a maziva	92
7.3.6	Péče o řetěz	73	9.2.2	Výměna osvětlení	92
7.4	Servis	74	9.2.3	Nastavení světlometu	92
7.4.1	Kolo	74	9.2.4	Kontrola otáčení pláštěů	92
7.4.1.1	Kontrola pláštěů	74	10	Recyklace a likvidace	93
7.4.1.2	Kontrola ráfků	74	11	Dokumenty	94
7.4.1.3	Kontrola a úprava tlaku, Dunlop ventilek	74	11.1	Seznam dílů	94
7.4.1.4	Kontrola a úprava tlaku, francouzský ventilek	75	11.1.1	PASERO PRO I-12	94
7.4.1.5	Kontrola a úprava tlaku, autoventilek	75	11.1.2	PASERO COMP I-12	95
7.4.2	Brzdový systém	75	11.1.3	PASERO COMP I-F5	96
7.4.3	Kontrola opotřebených brzdových destiček	75	11.1.4	PASERO SPORT I-10	97
7.4.4	Kontrola přítlaku	76	11.1.5	PASERO SUV I-10	98
7.4.5	Kontrola opotřebených brzdových kotoučů	76	11.2	Montážní protokol	99
7.4.6	Kontrola elektrických vedení a brzdových lanek	76	11.3	Protokol o údržbě	101
7.4.7	Kontrola řazení převodů	76	11.4	Vrtací šablona SuperCore	104
7.4.8	Kontrola představce	76	12	Slovníček pojmů	105
7.4.9	Kontrola napnutí řemenu a řetězu	76	12.1	Zkratky	107
8	Údržba	77	12.2	Zjednodušené pojmy	107
8.1	Systémy odpružení	78	13	Dodatek	108
8.1.1	Tlumič zadního odpružení	78	I.	Překlad originálního prohlášení o shodě ES/EU	108
8.1.2	Odpružená vidlice	79	14	Seznam hesel	109
8.1.3	Odpružená sedlovka	80			
8.2	Osa s rychloupínákem	80			
8.2.1	Kontrola rychloupínáku	81			
8.3	Údržba představce	81			
8.4	Nastavení řazení převodových stupňů	81			
8.4.1	Řazení převodů s ovládáním jedním lankem	81			
8.4.2	Řazení převodů s ovládáním dvěma lanky	82			
8.4.3	Otočné řazení s ovládáním dvěma lanky	82			
9	Hledání chyb, odstraňování poruch a opravy	83			
9.1	Hledání chyb a odstraňování poruch	83			
9.1.1	Hnací systém nebo displej nelze aktivovat	83			
9.1.2	Chybové hlášení	83			
9.1.3	Chyba funkce podpory šlapání	84			
9.1.4	Chyba akumulátoru	85			
9.1.5	Chyba displeje	86			
9.1.6	Osvětlení nefunguje	87			
9.1.7	Ostatní chyby	87			
9.1.8	Odpružená vidlice	88			
9.1.8.1	Příliš rychlé roztahování	88			
9.1.8.2	Pomalé roztahování	89			
9.1.8.3	Odpružení v horách příliš měkké	90			
9.1.8.4	Příliš tvrdé tlumení v případě nerovností	91			

Děkujeme za vaši důvěru!

Pedelects od HERCULES jsou jízdní kola nejvyšší kvality. Vybrali jste dobře. Konečnou montáž, poradenství a instruktáž provede specializovaný prodejce. Bez ohledu na to, zda budete potřebovat údržbu, přestavbu nebo opravu, váš specializovaný prodejce vám bude k dispozici i v budoucnu.

Upozornění

Návod k obsluze nenahrazuje osobní instruktáž, kterou zajišťuje dodávající specializovaný prodejce.

Návod k obsluze tvoří nedílnou součást Pedelec. Pokud ho v budoucnosti prodáte, je třeba návod předat novému vlastníkovi.

Tento návod k obsluze dostáváte s novým Pedelec. Věnujte prosím čas seznámení s novým Pedelec a řiďte se tipy a podněty uvedenými v návodu k obsluze. V takovém případě vám Pedelec přinese hodně radosti. Přejeme vám hodně spokojenosti a vždy dobrou a bezpečnou jízdu!

Tento návod k obsluze je určen především pro jezdce, resp. provozovatele. Pedelec by však měli bezpečně používat i jezdci bez technických znalostí.



Návod obsahuje rovněž pokyny, které jsou určeny přímo pro specializované prodejce. Cílem pokynů je především zajistit spolehlivou první montáž a údržbu. Pokyny pro specializované prodejce jsou zvýrazněny šedou barvou a označeny symbolem klíče.



Návod k obsluze si stáhněte na webové adrese do mobilního telefonu, abyste ho měli neustále k dispozici i za jízdy:

<https://www.hercules-bikes.de/de/de/index/downloads.html>.

Copyright

© HERCULES GmbH

Je zakázáno bez výslovného souhlasu předávat tento Návod k obsluze třetí straně, rozmnožovat ho či prodávat a sdělovat jeho obsah. V opačném případě bude uplatňována náhrada škody. Veškerá práva v případě registrace patentů, uživatelských vzorů nebo průmyslových vzorů jsou vyhrazena.

Redakce

Text a obr.:
ZEG Zweirad-Einkaufs-Genossenschaft eG
Longericher Straße 2
50739 Köln, Germany

Překlad

RKT Übersetzungs- und Dokumentations-GmbH
Markenstraße 7
40227 Düsseldorf, Germany

V případě jakýchkoli dotazů nebo problémů v souvislosti s tímto návodem k obsluze kontaktujte:

tecdoc@hercules-bike.de

1 O tomto návodu k obsluze

1.1 Výrobce

Pedelec vyrábí:

HERCULES GMBH
Longericher Straße 2
50739 Köln, Germany

Tel.: +49 4471 18735 0
Fax: +49 4471 18735 29
E-mail: info@hercules-bikes.de
Internet: www.hercules-bikes.de

Interní změny vyhrazeny

Informace uváděné v *návodu k obsluze* představují technické specifikace schválené v době odevzdání do tisku. Významné změny jsou v nové verzi vydání *návodu k obsluze*. Veškeré změny *návodu k obsluze* naleznete na adrese: <https://www.hercules-bikes.de/de/de/index/downloads.htm>

1.2 Jazyk

Originální návod k obsluze je zpracován v němčině. Překlad bez *originálního návodu k obsluze* není platný.

1.3 Zákony, normy a směrnice

Návod k obsluze splňuje základní požadavky:

- směrnice 2006/42/ES Strojní zařízení,
- směrnice 2014/30/EU Elektromagnetická kompatibilita,
- ČSN EN ISO 20607:2018 Bezpečnost strojních zařízení – Návod k používání – Obecné principy pro návrh
- ČSN EN 15194:2018 Jízdní kola – Jízdní kola s pomocným elektrickým pohonem – Jízdní kola Pedelec,
- ČSN EN 11243:2016 Jízdní kola – Zavazadlové nosiče pro jízdní kola – Požadavky a zkušební metody,
- ČSN EN ISO 17100:2016-05 Překladatelské služby – Požadavky na překladatelské služby.

1.4 Pro vaši informaci

Pro lepší přehlednost jsou v návodu k obsluze používány různé značky.

1.4.1 Varovné pokyny

Varovné pokyny upozorňují na nebezpečné situace a jednání. *Návod k obsluze* obsahuje následující varovné pokyny:

NEBEZPEČÍ

Neuposlechnutí způsobí těžký nebo smrtelný úraz. Vyšší stupeň rizika ohrožení.

VAROVÁNÍ

Neuposlechnutí může způsobit těžký nebo smrtelný úraz. Střední stupeň rizika ohrožení.

POZOR

Neuposlechnutí může způsobit lehký nebo středně těžký úraz. Nízký stupeň rizika ohrožení.

Upozornění

Neuposlechnutí může způsobit věcné škody.

1.4.2 Zvýraznění částí textu



Upozornění pro specializovaného prodejce jsou zvýrazněna šedou barvou. Dále jsou označeny symbolem klíče. Informace pro specializované prodejce nejsou určeny pro technické laiky, a tedy od nich nevyžadují žádný zásah.

V návodu k obsluze jsou používány různé druhy písma:

Způsob psaní	Použití
<i>kurzíva</i>	Pojem v slovníčku pojmů
modře podtržený	Odkaz
<u>šedě podtržený</u>	Křížový odkaz
✓ Zaškrtnutí	Předpoklady
▶ Trojúhelník	Krok
1 Krok	Více kroků v uvedeném pořadí
⇒	Výsledek kroku
ZABLOKOVÁNO	Zobrazení na displeji
•	Výčet
Platí pouze pro Pedelec s tímto vybavením	Každý typ se vyznačuje jiným vybavením. Na použití alternativní součásti upozorňuje text pod nadpisem.

Tabulka 1: Zvýraznění částí textu

1.5 Typový štítek

Typový štítek je umístěn na rámu. Přesná poloha typového štítku je zobrazena na obrázku 2. Na

typovém štítku je uvedeno třináct údajů.



Obr. 1: Příklad Typový štítek

Č.	Označení	Popis
1	Značka CE	Uvedením značky CE prohlašuje výrobce, že Pedelec splňuje platné požadavky.
2	Kontaktní údaje výrobce	Na adrese můžete kontaktovat výrobce. Více informací naleznete v kapitole 1.
3	Typové číslo	Každý typ Pedelec je označen osmimístním typovým číslem, které vyjadřuje modelový rok konstrukce, typ Pedelec a variantu. Více informací naleznete v kapitole 1.
4	Maximální trvalý jmenovitý výkon	Maximální trvalý jmenovitý výkon je nejvyšší výkon v průběhu 30 minut na hnací hřídeli elektromotoru.
5	Nejvyšší přípustná celková hmotnost	Nejvyšší přípustná celková hmotnost je hmotnost úplného sestaveného Pedelec s jezdcem a zavazadlem.
6	Rok výroby	Rok výroby je rok, v němž byl Pedelec vyroben. Období výroby je srpen 2020 až červenec 2021.
7	Druh Pedelec	Více informací naleznete v kapitole 3.2.
8	Bezpečnostní značky	Více informací naleznete v kapitole 1.4.
9	Pokyny pro likvidaci	Více informací naleznete v kapitole 10.
10	Oblast použití	Více informací naleznete v kapitole 3.6.
11	Modelový rok	Modelový rok je u sériově vyráběných Pedelec první rok výroby verze. Rok výroby se někdy liší od modelového roku.
12	Pohotovostní hmotnost Pedelec	Hmotnost Pedelec připraveného k provozu se uvádí od hmotnosti 25 kg a představuje hmotnost v okamžiku prodeje. K hmotnosti připočítejte veškeré další příslušenství.
13	Vypínací rychlost	Rychlost Pedelec, při jejímž dosažení klesne proud na nulu nebo na volnoběžnou hodnotu.

Tabulka 2: Údaje typového štítku

1.6 Typové číslo a model

Návod k obsluze tvoří nedílnou součást Pedelec s typovými čísly:

Typové č.	Model	Druh Pedelec
21-Q-0023	PASERO PRO I-12 (Diamant)	Městské a trekkingové jízdní kolo
21-Q-0024	PASERO PRO I-12 (Trapez)	Městské a trekkingové jízdní kolo
21-Q-0025	PASERO PRO I-12 (centrální trubka)	Městské a trekkingové jízdní kolo
21-Q-0026	PASERO COMP I-12 (Diamant)	Městské a trekkingové jízdní kolo
21-Q-0027	PASERO COMP I-12 (Trapez)	Městské a trekkingové jízdní kolo
21-Q-0028	PASERO COMP I-12 (centrální trubka)	Městské a trekkingové jízdní kolo
21-Q-0029	PASERO COMP I-F5 (Diamant)	Městské a trekkingové jízdní kolo
21-Q-0030	PASERO COMP I-F5 (centrální trubka)	Městské a trekkingové jízdní kolo
21-Q-0031	PASERO SPORT I-10 (Diamant)	Městské a trekkingové jízdní kolo
21-Q-0032	PASERO SPORT I-10 (Trapez)	Městské a trekkingové jízdní kolo
21-Q-0033	PASERO SPORT I-10 (centrální trubka)	Městské a trekkingové jízdní kolo
21-Q-0079	PASERO SUV I-10 (Diamant)	Městské a trekkingové jízdní kolo
21-Q-0080	PASERO SUV I-10 (centrální trubka)	Městské a trekkingové jízdní kolo

Tabulka 3: Typové číslo, model a druh Pedelec

1.7 Identifikace návodu k obsluze

Identifikační číslo se nachází na každé straně dole vlevo. Identifikační číslo se skládá z čísla dokumentu, verze vydání a data vydání.

Identifikační číslo	MY21H02 - 18_1.0_16.10.2020
----------------------------	-----------------------------

2 Bezpečnost

2.1 Zbývající rizika

2.1.1 Nebezpečí požáru a exploze

2.1.1.1 Akumulátor

Poškozený nebo vadný akumulátor může způsobit výpadek bezpečnostní elektroniky. Zbytekové napětí může vyvolat zkrat. Akumulátor se může samovolně vznítit a explodovat.

- ▶ Akumulátor a příslušenství provozujte a nabíjejte jen v perfektním stavu.
- ▶ Za žádných okolností akumulátor neotvírejte ani neopravujte.
- ▶ Akumulátor, který vykazuje vnější poškození, se nesmí používat.
- ▶ Pokud došlo k pádu akumulátoru nebo nárazu do něj, akumulátor nepoužívejte nejméně 24 hodin a pozorujte ho.
- ▶ Vadné akumulátory jsou nebezpečné zboží. Vadné akumulátory správně zlikvidujte. Až do likvidace skladujte akumulátor v suchu. V blízkosti akumulátorů neskladujte hořlavé látky.

Akumulátor je chráněn pouze proti stříkající vodě. Při průniku vody může dojít ke zkratu. Akumulátor se může samovolně vznítit a explodovat.

- ▶ V žádném případě neponořujte akumulátor do vody.
- ▶ Při podezření na vniknutí vody akumulátor vyřaďte z provozu.

Teploty nad 60 °C mohou vést k úniku kapaliny z akumulátoru, a tak dojde k poškození tělesa. Akumulátor se může samovolně vznítit a explodovat.

- ▶ Chraňte akumulátor před vysokými teplotami.
- ▶ Nikdy jej neskladujte vedle horkých objektů.
- ▶ Za žádných okolností nesmí být akumulátor dlouhodobě vystaven působení slunečního záření.
- ▶ Zabraňte velkým teplotním změnám.

Nabíječky s příliš vysokým napětím poškozují akumulátory. V důsledku toho hrozí nebezpečí vzniku požáru nebo výbuchu.

- ▶ Používejte jen akumulátory přípustné pro Pedelec. Jednoznačně označte dodanou nabíječku.

2.1.1.2 Přehřátá nabíječka

Při nabíjení akumulátoru se nabíječka ohřívá. V důsledku nedostatečného chlazení může dojít k požáru nebo popálení rukou.

- ▶ Nabíječku nikdy nepoužívejte na hořlavém podkladu.
- ▶ Nabíječku při nabíjení nikdy nezakrývejte.
- ▶ V žádném případě nesmí být akumulátor nabíjen bez dohledu.

2.1.1.3 Horké díly

Brzdy a motor se mohou za provozu ohřát. Při dotyku může dojít k popálení nebo požáru.

- ▶ Nedotýkejte se brzdy nebo motoru bezprostředně po jízdě.
- ▶ Nikdy nepokládejte Pedelec bezprostředně po jízdě na hořlavý podklad (tráva, dřevo apod.).

2.1.2 Úraz elektrickým proudem

2.1.2.1 Poškození

Poškozené nabíječky, elektrická vedení a vidlice zvyšují riziko vzniku úrazu elektrickým proudem.

- ▶ Před každým použitím zkontrolujte nabíječku, vedení a vidlici. V žádném případě nepoužívejte poškozenou nabíječku.

2.1.2.2 Proniknutí vody

V případě proniknutí vody do nabíječky vzniká riziko úrazu elektrickým proudem.

- ▶ V žádném případě nenabíjejte akumulátor na volném prostranství.

2.1.2.3 Zkratování

Kovové předměty mohou zkratovat elektrické póly akumulátoru. Akumulátor se může samovolně vznítit a explodovat.

- ▶ Nikdy nesmí být do akumulátoru zasouvány svorky na papír, šrouby, mince, klíče a jiné malé předměty.

2.1.3 Nebezpečí pádu

2.1.3.1 Chybné nastavení rychloupínáku

Příliš vysoká upínací síla poškodí rychloupínák, který ztratí svoji funkci. Nedostatečná upínací síla způsobí nevhodné působení síly. Přitom může vyvolat prasknutí dílů. V důsledku toho může dojít k pádu a zranění.

- ▶ V žádném případě nepoužívejte nástroj (kladivo nebo kleště) k upevnění rychloupínáku.
- ▶ Používejte pouze upínací páku s nastavenou předepsanou upínací silou.

2.1.3.2 Nesprávný utahovací moment

Pokud je šroub utážen příliš velkou silou, může prasknout. Je-li šroub příliš volný, může se uvolnit. V důsledku toho může dojít k pádu a zranění.

- ▶ Vždy dodržujte uvedený utahovací moment pro šrouby, resp. momenty uvedené v *návodu k obsluze*.

2.1.4 Nebezpečí amputace

Brzdový kotouč kotoučové brzdy je tak ostrý, že způsobí závažné zranění prstů, pokud je vložíte do otvorů brzdového kotouče.

- ▶ Vždy dbejte, abyste nevložili prsty do rotujícího brzdového kotouče.

2.1.5 Zlomení klíče

Při dopravě a rovněž při jízdě se může zasunutý klíč zlomit anebo může dojít k náhodnému uvolnění zámku.

- ▶ Vytáhněte klíč ze zámku akumulátoru.

2.2 Toxické látky

2.2.1 Brzdová kapalina

V důsledku nehody nebo únavy materiálu může dojít k úniku brzdové kapaliny. Brzdová kapalina může při spolknutí nebo vdechnutí způsobit smrt.

- ▶ Nikdy nerozebírejte brzdový systém.
- ▶ Zabraňte kontaktu s kůží.
- ▶ Nevdechujte výpary.

2.2.2 Tlumičový olej

Tlumičový olej tlumiče zadního odpružení a vidlice vyvolává podráždění dýchacích cest, mutagenní změny buněk a sterilitu, dále způsobuje rakovinu a je toxický na dotyk.

- ▶ Nikdy nerozebírejte tlumič zadního odpružení nebo odpruženou vidlici.
- ▶ Zabraňte kontaktu s kůží.

2.2.3 Poškozený akumulátor

Z poškozených nebo vadných akumulátorů mohou unikat kapaliny a páry. Také příliš vysoké teploty mohou způsobit únik kapalin a výparů z akumulátoru. Kapaliny a výpary mohou podráždit dýchací cesty a vést k popáleninám.

- ▶ Nikdy nerozebírejte akumulátor.
- ▶ Zabraňte kontaktu s kůží.
- ▶ Nevdechujte výpary.

2.3 Požadavky na jezdce

Jezdec musí mít dostatečné tělesné a duševní schopnosti k účasti v provozu na veřejných komunikacích. Doporučuje se minimální věk 14 let.

2.4 Skupiny zranitelných osob

Akumulátory a nabíječka uložte mimo dosah dětí a osob se sníženými fyzickými, sensorickými nebo mentálními schopnostmi nebo s nedostatečnými zkušenostmi a znalostmi.



Pokud má být Pedelec používán nezletilými osobami, musí dospělá osoba odpovědná za jejich výchovu provést důkladnou instruktáž.

2.5 Osobní ochranné pomůcky








K ochraně používejte vhodnou ochrannou přilbu, pevnou obuv i dlouhý těsně přiléhající oděv.

2.6 Bezpečnostní značky a pokyny

Na typovém štítku se nacházejí následující bezpečnostní značky a bezpečnostní pokyny:

Symbol	Vysvětlení
	Všeobecné varování
	Řiďte se návodem k použití

Tabulka 4: Význam bezpečnostních značek

Symbol	Vysvětlení
	Přečtěte si návod
	Tříděný sběr odpadních elektrických a elektronických zařízení
	Tříděný sběr baterií a akumulátorů
	Zákaz vhazování do ohně (zákaz spalování)
	Zákaz otvírání baterií a akumulátorů
	Zařízení třídy ochrany II
	Vhodné pouze pro použití ve vnitřních prostorech
	Pojistka (pojistka zařízení)
	Shoda s předpisy EU
	Recyklovatelný materiál
	Chraňte před teplotami vyššími než 50 °C a slunečním zářením

Tabulka 5: Bezpečnostní pokyny

2.7 Chování v případě nouze

2.7.1 Nebezpečná situace v silničním provozu

- ▶ Ve veškerých nebezpečných situacích v silničním provozu zabrzděte Pedelec až do úplného zastavení. Brzda v takovém případě slouží jako systém pro nouzové zastavení.

2.7.2 Vyteká brzdová kapalina

- ▶ Postiženého je třeba vyvést z nebezpečného prostoru na čerstvý vzduch.
- ▶ V žádném případě nenechávejte postiženého bez dohledu.
- ▶ Části oděvu znečištěné brzdovou kapalinou je třeba okamžitě svléknout.
- ▶ Nikdy nevdechujte výpary. Zajistěte dostatečné větrání.
- ▶ Používejte rukavice a ochranné brýle jako ochranné prostředky.
- ▶ Osoby bez ochranných prostředků by se měly zdržovat v dostatečné vzdálenosti.
- ▶ Upozorňujeme, že na rozlité brzdové kapalině hrozí nebezpečí uklouznutí.
- ▶ Uniklou kapalinu chraňte před otevřeným plamenem, horkými povrchy a zápalnými zdroji.
- ▶ Zabraňte kontaktu s pokožkou a očima.

Při vdechnutí

- ▶ Zajistěte přívod čerstvého vzduchu. V případě potíží okamžitě vyhledejte lékařskou pomoc.

Při potřísnění pokožky

- ▶ Potřísněná místa omyjte vodou a mýdlem a důkladně opláchněte. Svlekněte znečištěný oděv. V případě potíží vyhledejte lékařskou pomoc.

Při zasažení očí

- ▶ Proplachujte oči alespoň 10 minut při otevřených víčkách pod tekoucí vodou a také pod víčky. V případě potíží okamžitě vyhledejte očního lékaře.

Po požití

- ▶ Vypláchněte ústa vodou. V žádném případě nevyvolávejte zvracení. Nebezpečí vdechnutí!
- ▶ Pokud osoba, která leží na zádech, začne zvracet, otočte ji do stabilizované polohy. Okamžitě vyhledejte lékaře.

Opatření pro ochranu životního prostředí

- ▶ V žádném případě nenechejte uniknout brzdovou kapalinu do kanalizace, povrchových ani podzemních vod.
- ▶ V případě úniku do půdy, vod, resp. kanalizace informujte příslušné úřady.
- ▶ V případě potíží, které jsou způsobeny spalinami nebo unikajícími kapalinami, okamžitě vyhledejte lékařskou pomoc.

2.7.3 Unikající výpary akumulátoru

Při poškození nebo neodborném používání akumulátoru mohou unikat výpary. Výpary mohou vyvolat podráždění dýchacích cest.

- ▶ Vyděte na čerstvý vzduch.
- ▶ V případě potíží vyhledejte lékařskou pomoc.

Při zasažení očí

- ▶ Oči opatrně opláchněte velkým množstvím vody, minimálně 15 minut. Chraňte nezasažené oko. Okamžitě vyhledejte lékaře.

Při potřísnění pokožky

- ▶ Okamžitě odstraňte pevné částice.
- ▶ Postiženou oblast opláchněte velkým množstvím vody, minimálně 15 minut. Poté postižená místa na pokožce lehce otřete, nikdy je neodírejte na sucho.
- ▶ Znečištěný oděv okamžitě svlékněte.
- ▶ U zarudnutí nebo potíží okamžitě vyhledejte lékaře.

2.7.4 Požár akumulátoru

Poškozený nebo vadný akumulátor může způsobit výpadek bezpečnostní elektroniky. Zbytkové napětí může vyvolat zkrat. Akumulátor se může samovolně vznítit a explodovat.

- 1 Pokud se akumulátor začne deformovat nebo z něho začne unikat kouř, přesuňte se do bezpečné vzdálenosti!
 - 2 Při nabíjení vytáhněte zástrčku ze zásuvky.
 - 3 Informujte hasiče.
- ▶ K hašení požáru používejte hasicí přístroje třídy požáru D.
 - ▶ V žádném případě akumulátor nehaste vodou a dbejte, aby ani nedošlo ke kontaktu s vodou.

Při vdechování výparů může dojít k otrávám.

- ▶ Postavte se na stranu ohně, ze které vane vítr.
- ▶ Je-li to možné, použijte ochranu dýchacích cest.

2.7.5 Vyteká brzdová kapalina

Pokud začne unikat brzdová kapalina, je třeba brzdový systém okamžitě opravit. Unikající brzdovou kapalinu zlikvidujte ekologicky a v souladu s příslušnými předpisy.

- ▶ Kontaktujte specializovaného prodejce.

2.7.6 Maziva a oleje vyteklé z vidlice

Maziva a oleje unikající z vidlice zlikvidujte ekologickým způsobem a v souladu s příslušnými předpisy.

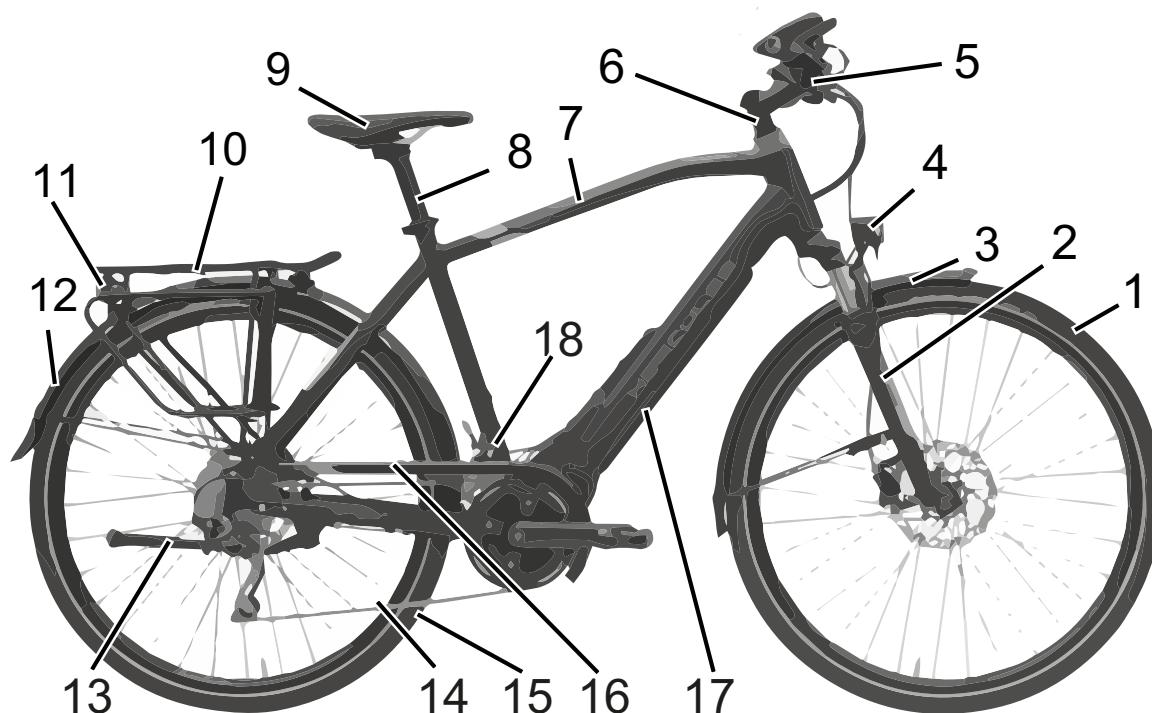
- ▶ Kontaktujte specializovaného prodejce.

2.7.7 Maziva a oleje vyteklé z tlumiče zadního odpružení

Maziva a oleje unikající z tlumiče zadního odpružení zlikvidujte ekologickým způsobem a v souladu s příslušnými předpisy.

- ▶ Kontaktujte specializovaného prodejce.

3 Přehled

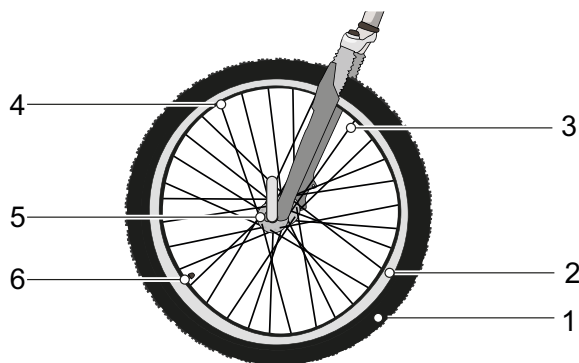


Obr. 2: Pedelec zprava, Pasero

1	<i>Přední kolo</i>	11	Zadní a odrazové světlo
2	<i>Vidlice</i>	12	Blatníky zadní
3	Blatníky přední	13	Boční stojánek
4	Světlomet	14	Řetěz
5	<i>Řídítka</i>	15	Zadní kolo
6	<i>Představec</i>	16	Kryt řetězu
7	Rám	17	Akumulátor s typovým štítkem
8	Sedlovka	18	<i>Číslo rámu</i>
9	Sedlo		
10	Nosič zavazadel		

3.1 Popis

3.1.1 Kolo



Obr. 3: Viditelné komponenty kola

- | | |
|---|----------------|
| 1 | Plášť |
| 2 | Ráfek |
| 3 | Paprsek |
| 4 | Matice paprsku |
| 5 | Náboj |
| 6 | Ventilek |

Kolo sestává z *kola*, duše s ventilkem a pláště.

3.1.1.1 Ventilek

Každé kolo je opatřeno jedním ventilkem. Je určen k nafouknutí *pláště* vzduchem. Na každém ventilkem se nachází čepička. Našroubovaná čepička zajišťuje ochranu proti prachu a nečistotám.

Pedelec je vybaveno buď

- klasickým Dunlop ventilkem,
- francouzským ventilkem (také nazývaným Sclaverand nebo Presta) nebo
- autoventilkem.

3.1.2 Odpružení

Tato modelová řada může být vybavena pevnými i odpruženými vidlicemi.

3.1.2.1 Pevná vidlice

Pevná vidlice není vybavena pružinami. Tyto vidlice optimálně přenášejí sílu svalů a motoru na silnici. Ve srovnání s Pedelec s odpruženou vidlicí se při jízdě do kopce na Pedelec s pevnou vidlicí spotřebovává méně energie a dojezd je větší.

3.1.2.2 Odpružená vidlice

Odpružená vidlice může využívat ocelovou pružinu nebo vzduchové odpružení.

Ve srovnání s pevnou vidlicí zlepšují odpružené vidlice kontakt s vozovkou a pohodlí díky dvěma funkcím: pérování a tlumení. V případě Pedelec s odpružením je náraz, např. způsobený kamenem na cestě, veden nikoli vidlicí přímo do těla jezdce, nýbrž je zachycen systémem odpružení. Odpružená vidlice je přitom stlačena.



Obr. 4: Pedelec bez odpružení (1) a s odpružením (2)

Po stlačení se odpružená vidlice vrátí do výchozí polohy. Pokud je instalován tlumič, zbrzdí tento pohyb, a tím zabraňuje nekontrolovanému pohybu systému odpružení, při němž začne vidlice kmitat nahoru a dolů. Tlumiče, které tlumí stlačení pružin, tedy tlakové zatížení, se nazývají kompresní tlumiče.

Tlumiče, které tlumí roztahování pružin, tedy tahové zatížení, se nazývají tlumiče zpětného odskoku.

U každé odpružené vidlice lze stlačení zablokovat. V takovém případě se odpružená vidlice chová jako pevná.

Zanoření

Zanoření (SAG), nazývané i jako poddajnost pružiny, je procentová míra celkového zdvihu, které je dosaženo hmotností jezdce a jeho vybavení (např. batohu), posedu a geometrií rámu. SAG není způsobeno jízdou.

U optimálního nastavení se Pedelec propruží s kontrolovanou rychlostí. Kolo zůstane u nerovností v kontaktu s terénem (modrá čára).

Korunka, řídítka a jezdec při přejíždění nerovností sledují terén (zelená čára). Pohyb odpružení lze předvídat a kontrolovat.



Obr. 5: Optimální chování vidlice při jízdě

U optimálního nastavení v kopcovitém terénu vidlice působí proti stlačení, zůstává výše ve své

dráze propružení a pomáhá jezdcům udržovat rychlost při jízdě v kopcovitém terénu.



Obr. 6: Optimální chování vidlice při jízdě v kopcovitém terénu

U optimálního nastavení se vidlice se při nárazu na nerovnosti rychle roztáhne a nerušeně stlačí a odpruží nerovnosti. Trakce zůstane zachována (modrá čára).

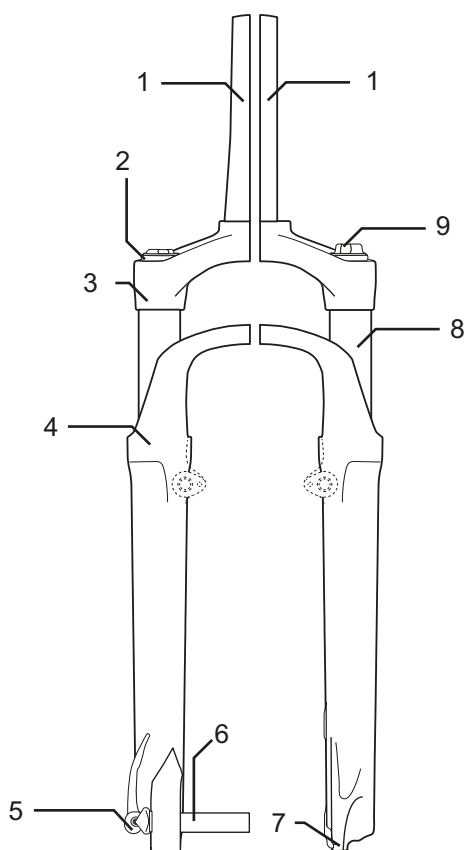
Vidlice rychle reaguje na náraz. Při tlumení nerovností se hlava řízení a řídítka mírně zvednou (zelená čára).



Obr. 7: Optimální chování vidlice při jízdě u nerovností

3.1.2.3 Vidlice s ocelovými pružinami

Na trubce řízení je upevněn představec a řídítka. Na ose je upevněno kolo.

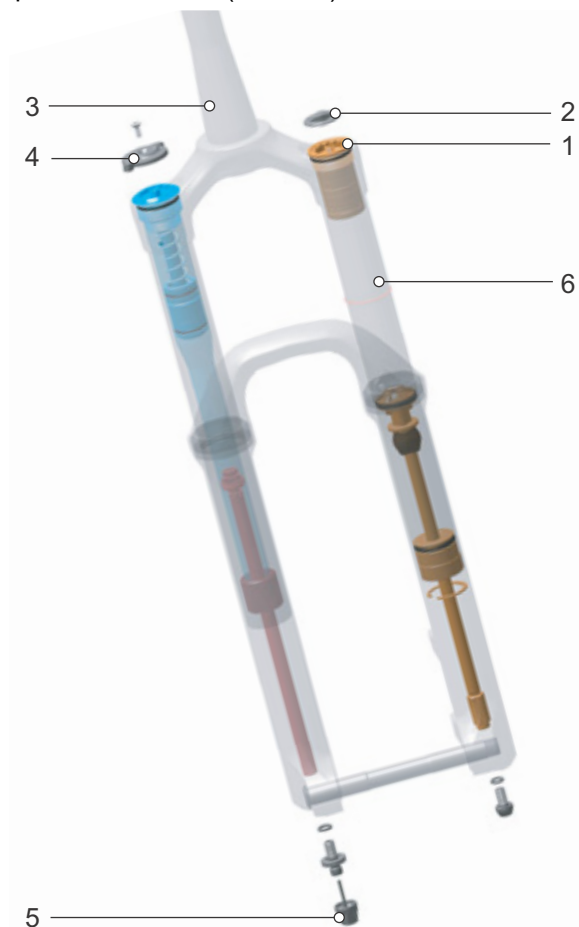


Obr. 8: Příklad vidlice s ocelovými pružinami Suntour

- 1 Trubka řízení
- 2 Nastavovací kolečko SAG
- 3 Korunka
- 4 Prachovka
- 5 Q-Loc
- 6 Osa
- 7 Patka nohy vidlice
- 8 Kluzák
- 9 Nastavení komprese

3.1.2.4 Vidlice se vzduchovým pružením

Vidlice se vzduchovým pružením využívá konstrukční skupinu vzduchového pružení (oranžová), konstrukční skupinu tlumiče komprese (modrá) a částečně také konstrukční skupinu tlumiče zpětného odskoku (červená).



Obr. 9: Příklad vidlice RockShox Lyrik Select

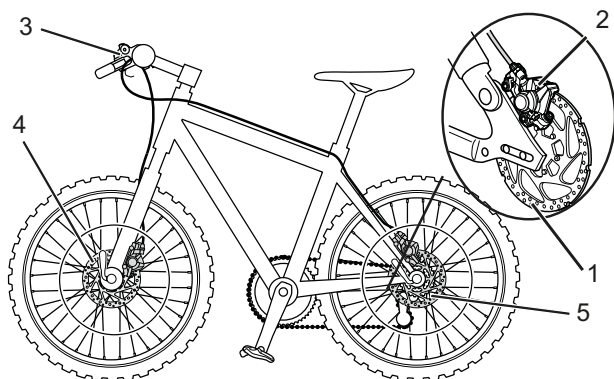
- 1 Vzduchový ventilék
- 2 Čepička vzduchového ventilku
- 3 Trubka řízení
- 4 Nastavovací kolečko SAG
- 5 Nastavení odskoku
- 6 Kluzák

3.1.3 Brzdový systém

Každé Pedelec je vybaveno hydraulickým brzdovým systémem. V uzavřeném systému tvořeném hadicemi se nachází brzdová kapalina. Pokud jezdec stlačí brzdovou páku, brzdová kapalina vyvolá sevření brzdy na kole.

Mechanické brzdy slouží jako zařízení pro nouzové zastavení a zajišťují rychlé a bezpečné zastavení v případě nouze.

3.1.3.1 Kotoučová brzda



Obr. 10: Příklad brzdového systému s kotoučovou brzdou

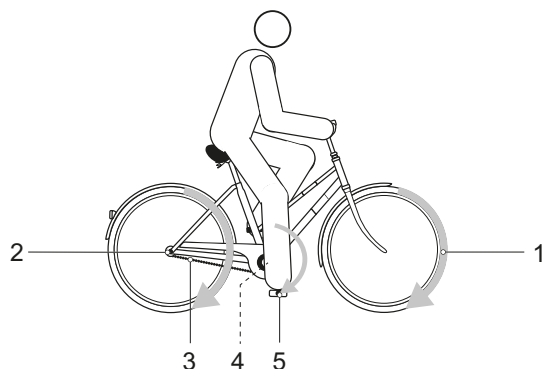
- 1 Brzdový kotouč
- 2 Brzdové sedlo s brzdovými destičkami
- 3 Řídítka s brzdovou pákou
- 4 Brzdový kotouč předního kola
- 5 Brzdový kotouč zadního kola

U Pedelec s kotoučovou brzdou je brzdový kotouč pevně přišroubován k *náboji* kola. Stlačením *brzdové páky* je vyvolán brzdový tlak. Brzdová kapalina přenáší tlak brzdovými hadicemi na válec v brzdovém sedlu. Brzdná síla zvýšená redukcí působí na brzdové destičky. Destičky mechanicky brzdí brzdový kotouč. Jestliže stlačíte *brzdovou páku*, jsou brzdové destičky přitisknuty na brzdový kotouč a kolo je zbrzděno až do zastavení.

3.1.4 Elektrický hnací systém

Pedelec je poháněn řetězovým převodem, který je uváděn do pohybu šlapáním do pedálů. Síla, která je vyvinuta ve směru jízdy šlapáním do pedálů, vyvolává otáčení předního řetězového kola. Řetěz přenáší sílu na zadní řetězové kolo a dále na zadní kolo.

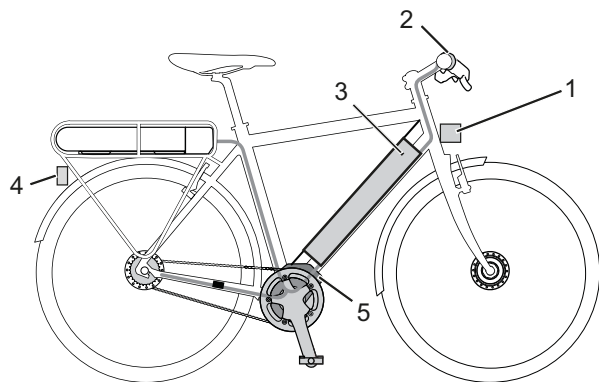
Pedelec můžete kdykoli používat jako běžné jízdní kolo, přičemž buď vypnete elektrický hnací systém, nebo nastavíte stupeň podpory šlapání na Vypnuto. Totéž platí v případě, když je vybitý akumulátor.



Obr. 11: Schéma hnacího systému

- 1 Směr jízdy
- 2 Řetěz
- 3 Zadní řetězové kolo
- 4 Přední řetězové kolo
- 5 Pedál

Kromě pohonu šlapáním do pedálů je Pedelec vybaven zabudovaným elektrickým hnacím systémem. K elektrickému hnacímu systému patří 7 komponent:



Obr. 12: Schéma elektrického hnacího systému

- 1 Světlo
- 2 Palubní počítač/ovládací prvek
- 3 Akumulátor
- 4 Zadní světlo
- 5 Motor

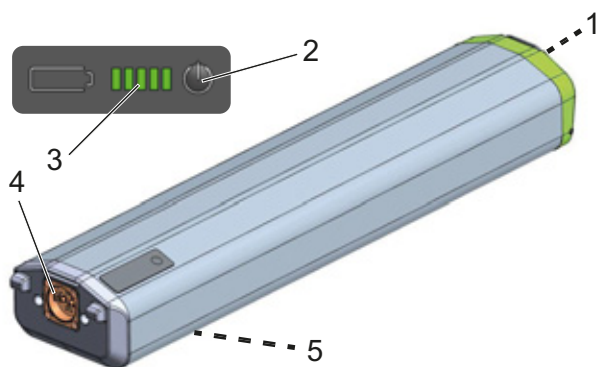
3.1.4.1 Motor

Jakmile potřebná síla při šlapání do pedálů překročí určitou mez, motor se šetrně spustí a podpoří šlapání. Velikost síly vyvinuté motorem závisí na nastavené úrovni podpory šlapání. Podpora závisí na síle, kterou jezdec vyvíjí při šlapání do pedálů. Hnací systém tedy podpoří šlapání pouze v případě, když uživatel šlape do pedálů. Toto platí nezávisle na zvolené úrovni podpory šlapání. Motor se automaticky vypne, jakmile jezdec přestane šlapat, teplota se nachází mimo přípustný rozsah, dojde k přetížení nebo je dosažena vypínací rychlost 25 km/h. Pokud rychlost klesne pod 25 km/h, podpora šlapání je opět automaticky aktivována. Je možné aktivovat funkci podpory tlačení. Dokud jezdec tiskne tlačítko plus na řídítkách, funkce podpory tlačení zajišťuje pohyb Pedelec rychlostí chůze. Maximální rychlost může přitom dosahovat 6 km/h.

3.1.4.2 Akumulátor

Lithium-iontový akumulátor je vybaven vestavěnou ochrannou elektronikou. Tato elektronika je přizpůsobena nabíječce a Pedelec. Teplota akumulátoru je neustále sledována. Akumulátor je chráněn proti hlubokému vybití, přebití, přehřátí a zkratu. V případě nebezpečí ochranný obvod automaticky odpojí akumulátor. Také v případě delšího klidu se akumulátor automaticky odpojí kvůli vlastní ochraně. Životnost akumulátoru lze prodloužit, pokud je zajištěna správná údržba a především je skladován při správné teplotě. Ani správná péče však nezabrání poklesu stavu nabití akumulátoru, který je způsoben stárnutím. Podstatné zkrácení provozní doby po nabití ukazuje, že je akumulátor opotřebovaný.

Pedelec má jeden akumulátor SuperCore.



Obr. 13: Detail akumulátoru SuperCore

- 1 Ruční páka
- 2 Vypínač
- 3 Ukazatel stavu nabití
- 4 Nabíjecí a vybíjecí pouzdro
- 5 Etiketa, na zadní straně

3.1.5 Palubní počítač

Palubní počítač zobrazuje centrální funkce.



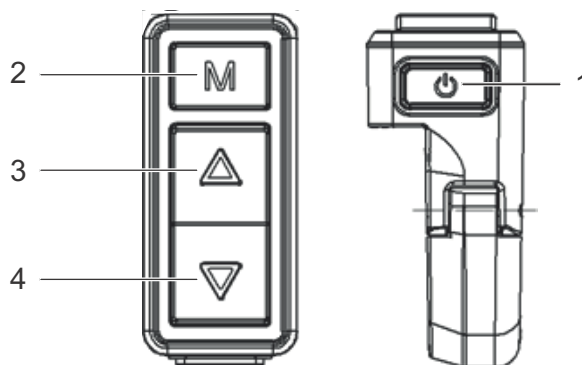
Obr. 14: Palubní počítač Brose Topology

USB přípojka

USB přípojka se nachází pod gumovou krytkou na *palubním počítači*. Není možné nabíjení externích zařízení přes USB přípojku.

3.1.5.1 Ovládací prvek

Ovládací jednotka na řídkách řídí palubní počítač 4 tlačítky.



Obr. 15: Přehled ovládacího prvku

- 1 Vypínač
- 2 Funkční tlačítko
- 3 Tlačítko se šipkou nahoru
- 4 Tlačítko se šipkou dolů

3.2 Zamýšlený účel použití







Pedelec lze používat pouze v případě, že je v bezchybném a funkčním stavu. V jednotlivých zemích může být požadováno vybavení Pedelec, které se liší od sériového. Pro účast v silničním provozu mohou platit jiné předpisy pro osvětlení, odrazová světla a jiné díly.

Je rovněž třeba se řídit platnými zákony a předpisy pro předcházení nehodám, jakož i pro ochranu životního prostředí příslušné země, v níž se jízdní kolo používá. Je nutné dodržovat veškeré pokyny a provádět úkony podle

kontrolního seznamu, které jsou uvedeny v tomto *návodu k obsluze*. Je přípustné namontovat schválené příslušenství, pokud montáž provádějí kvalifikovaní pracovníci.

Akumulátory jsou určeny výhradně jen pro napájení motoru Pedelec a nesmí být používány k jiným účelům.

Každé Pedelec je přiřazeno k jednomu druhu Pedelec, ze kterého vyplývá zamýšlený účel, funkce a oblast použití.

Městská a trekkingová jízdní kola	Dětská jízdní kola / jízdní kola pro mládež	Horská jízdní kola	Závodní jízdní kolo	Dodávkové jízdní kolo	Skládací jízdní kolo
					
<p>Městská a trekkingová jízdní kola jsou určena pro každodenní pohodlné používání. Jsou vhodná k použití v silničním provozu na veřejných komunikacích.</p>	<p>Tento <i>návod k obsluze</i> si musí přečíst a porozumět mu osoba odpovědná za neplnoletého jezdce.</p> <p>S obsahem tohoto <i>návodu k obsluze</i> je nutné seznámit jezdce formou odpovídající jejich věku.</p> <p>Dětská jízdní kola a jízdní kola pro mládež jsou vhodná k použití v silničním provozu na veřejných komunikacích. Z ortopedických důvodů je třeba pravidelně kontrolovat vhodnost velikosti Pedelec.</p> <p>Dodržení maximálně přípustné celkové hmotnosti je nutno kontrolovat alespoň každý čtvrtrok.</p>	<p>Horská jízdní kola jsou určena pro sportovní použití. Z konstrukčního hlediska se vyznačují krátkým rozvorem, posedem nakloněným dopředu a malou ovládací silou brzd.</p> <p>Horská jízdní kola představují sportovní náčiní, která vyžadují nejen fyzickou zdatnost, ale také delší dobu seznámení. Správné použití je třeba natrénovat, především průjezd zatáčkami a brzdění.</p> <p>Zatížení jezdce, především jeho rukou a kloubů rukou, paží, ramen, týlu a zad je odpovídajícím způsobem vysoké. Nezkoušený jezdce má sklon příliš brzdit a přitom může ztratit kontrolu nad kolem.</p>	<p>Závodní jízdní kolo je určeno pro rychlou jízdu na silnicích a cestách s kvalitním a nepoškozujícím povrchem.</p> <p>Závodní jízdní kolo je sportovní náčiní a nikoli dopravní prostředek určený do běžného provozu. Závodní jízdní kolo se vyznačuje lehkou konstrukcí a je vybaveno pouze díly nutnými pro jízdu.</p> <p>Geometrie rámu a uspořádání ovládacích prvků je přizpůsobeno dosažení vysokých rychlostí. Konstrukce rámu vyžaduje trénink bezpečného nasednutí a sesednutí, pomalé jízdy a brzdění.</p> <p>Posed je sportovní. Zatížení jezdce, především jeho rukou a kloubů rukou, paží, ramen, týlu a zad je odpovídajícím způsobem vysoké. Posed vyžaduje dobrou fyzickou kondici.</p>	<p>Dodávkové jízdní kolo je určeno pro každodenní přepravu nákladů v silničním provozu na veřejných komunikacích.</p> <p>Přeprava nákladů vyžaduje zručnost a dobrou fyzickou kondici, protože je nutné vyrovnávat přídavné zatížení. Velmi rozdílné náklady a rozdělení hmotnosti vyžadují cvik a zručnost při brzdění a průjezdu zatáčkami.</p> <p>Délka, šířka a poloměr otáčení vyžadují delší dobu zácviků. Při jízdě na dodávkovém jízdním kole je nutno předvídat. Je třeba pozorně sledovat provoz na komunikaci a její stav.</p>	<p>Skládací jízdní kolo je vhodné k použití v silničním provozu na veřejných komunikacích.</p> <p>Kolo lze složit, a tedy neklade velké prostorové nároky na přepravu např. ve veřejných dopravních prostředcích nebo v osobním vozidle.</p> <p>Konstrukce skládacího jízdního kola vyžaduje použití kol menšího průměru, delší brzdová vedení a lanovody. Při vyšším zatížení je tedy třeba počítat s nižší jízdní stabilitou a účinkem brzd, jakož i s nižším pohodlím a odolností.</p>

Tabulka 6: Zamýšlený účel použití jednotlivých druhů Pedelec

3.3 Nezamýšlený účel použití

Nedodržení zamýšleného účelu použití vyvolává nebezpečí úrazu nebo vzniku věcných škod. Je zakázáno používat Pedelec následujícími způsoby:

- manipulace s elektrickým hnacím systémem
- jízda na poškozeném nebo neúplném Pedelec
- jízda po schodech
- průjezd hlubokou vodou
- nabíjení nesprávnou nabíječkou,
- zapůjčení Pedelec nepoučenému jezdcovi
- převážení další osoby
- jízda s nadměrným nákladem
- jízda bez držení
- jízda na ledu a sněhu
- neodborná péče
- neodborná oprava
- náročné oblasti použití, např. profesionální závody a
- akrobatické terénní jízdy nebo kaskadérské jízdy.

Městská a trekkingová jízdní kola	Dětská jízdní kola / jízdní kola pro mládež	Horská jízdní kola	Závodní jízdní kolo	Dodávkové jízdní kolo	Skládací jízdní kolo
					
Městská a trekkingová jízdní kola nejsou sportovní kola. Při sportovním použití je třeba počítat s nižší jízdní stabilitou a pohodlím	Dětská jízdní kola a jízdní kola pro mládež nejsou hračky.	Horská jízdní kola je třeba před jízdou na veřejných komunikacích vybavit podle národních zákonů a předpisů osvětlením, zvonkem apod.	Závodní jízdní kola je třeba před jízdou na veřejných komunikacích vybavit podle národních zákonů a předpisů osvětlením, zvonkem apod.	Dodávkové jízdní kolo není cestovní ani sportovní kolo.	Skládací jízdní kolo není sportovní kolo.

Tabulka 7: Pokyny k nezamýšlenému účelu použití

3.3.1 Nejvyšší přípustná celková hmotnost

Pedelec může být zatěžován jen k mezi nejvyšší přípustné celkové hmotnosti (zGG). Nejvyšší přípustná celková hmotnost je hmotnost úplného sestaveného Pedelec s jezdcem a zavazadlem.

Typové č.	Model	zGG
21-Q-0023	PASERO PRO I-12	135 kg
21-Q-0024	PASERO PRO I-12	135 kg
21-Q-0025	PASERO PRO I-12	135 kg
21-Q-0026	PASERO COMP I-12	135 kg
21-Q-0027	PASERO COMP I-12	135 kg
21-Q-0028	PASERO COMP I-12	135 kg
21-Q-0029	PASERO COMP I-F5	135 kg
21-Q-0030	PASERO COMP I-F5	135 kg
21-Q-0031	PASERO SPORT I-10	135 kg
21-Q-0032	PASERO SPORT I-10	135 kg
21-Q-0033	PASERO SPORT I-10	135 kg
21-Q-0079	PASERO SUV I-10	135 kg
21-Q-0080	PASERO SUV I-10	135 kg
21-Q-0023	PASERO PRO I-12	135 kg

3.4 Technické údaje

3.4.1 Pedelec

Teplota při dopravě	5 °C - 25 °C
Optimální teplota při dopravě	10 °C - 15 °C
Skladovací teplota	5 °C - 25 °C
Optimální skladovací teplota	10 °C - 15 °C
Provozní teplota	5 °C - 35 °C
Teplota <i>pracovního prostředí</i>	15 °C - 25 °C
Teplota nabíjení	10 °C - 30 °C
Užitečný výkon/systém	250 W (0,25 kW)
Vypínací rychlost	25 km/h

Tabulka 8: Technické údaje Pedelec

3.4.2 Motor Brose Drive S

Rozměry (mm) (D × Š × V)	213 × 150 × 128
Hmotnost	3400 g
Jmenovité napětí	36 V DC
Stupeň krytí	IP56
Točivý moment max.	90 Nm
Trvalý jmenovitý výkon	250 W
Podpora šlapání do	25 km/h
Rozsah pracovních teplot	-10 - +50 °C

Tabulka 9: Technické údaje motoru Brose Drive S

3.4.3 Motor Brose Drive T

Rozměry (mm) (d × š × v)	213 × 150 × 128
Hmotnost	3400 g
Jmenovité napětí	36 V DC
Stupeň krytí	IP56
Točivý moment max.	70 Nm
Trvalý jmenovitý výkon	250 W
Podpora šlapání do	25 km/h
Rozsah pracovních teplot	-10 - +50 °C

Tabulka 10: Technické údaje motoru Brose Drive T

3.4.4 Palubní počítač Brose Topology

Zásobování energií	DC 24V/36V/48V
Jmenovitý proud	30 ma / 36V
Vypínací bod u chybového proudu	<1uA
Detaily k displeji	3,5", barevný TFT (480 × 320 pixelů)
Komunikace	UART (standardní)
Stupeň krytí	IP65
Rozsah pracovních teplot	-20 - +60 °C
Rozsah skladovacích teplot	-30 - +80 °C

Tabulka 11: Technické údaje palubního počítače Brose Topology, DS103

3.4.5 Akumulátor SuperCore 750

Jmenovitá kapacita	20 Ah
Energie	750 W
Maximální vybíjecí proud trvalý	25 A
Maximální nabíjecí proud trvalý	5 A
Napětí	36 V
Maximální nabíjecí napětí	42 V
Hmotnost	3,79 kg
Rozměry v mm (Š × V × D)	130 × 60 × 450
Zamýšlená nabíječka	Č. výrobku 28555*
Teplota při dopravě	5 °C - 25 °C
Optimální teplota při dopravě	10 °C - 15 °C
Skladovací teplota	5 °C - 25 °C
Optimální skladovací teplota	10 °C - 15 °C
Okolní teplota při nabíjení	10 °C - 30 °C

Tabulka 12: Technické údaje akumulátoru SuperCore 750

*Nabíječka: 10S | 45 V | 4,5 A | 100 - 240 VAC

3.4.6 Akumulátor SuperCore 555

Jmenovitá kapacita	15 Ah
Energie	555 W
Maximální vybíjecí proud trvalý	25 A
Maximální nabíjecí proud trvalý	5 A
Napětí	36 V
Maximální nabíjecí napětí	42 V
Hmotnost	3,3 kg
Rozměry v mm (Š × V × D)	130 × 60 × 450
Zamýšlená nabíječka	Č. výrobku 28555*
Teplota při dopravě	5 °C - 25 °C
Optimální teplota při dopravě	10 °C - 15 °C
Skladovací teplota	5 °C - 25 °C
Optimální skladovací teplota	10 °C - 15 °C
Okolní teplota při nabíjení	10 °C - 30 °C

Tabulka 13: Technické údaje akumulátoru SuperCore 555

*Nabíječka: 10S | 45 V | 4,5 A | 100 - 240 VAC

3.4.7 Emise

Hodnota hladiny akustického tlaku váženého filtrem typu A	< 70 dB(A)
Celková hodnota vibrací pro horní končetiny	< 2,5 m/s ²
Nejvyšší efektivní hodnota váženého zrychlení pro celé tělo	< 0,5 m/s ²

Tabulka 14: Emise Pedelec*

*Požadavky podle směrnice 2014/30/EU Elektromagnetická kompatibilita jsou splněny. Pedelec a nabíječka mohou být používány v obytných zónách bez omezení.

3.4.8 Utahovací moment

Utahovací moment matice osy	35 Nm - 40 Nm
Max. utahovací moment svěrných šroubů řídítek*	5 Nm - 7 Nm

Tabulka 15: Utahovací momenty

*pokud na příslušném dílu nejsou uvedeny jiné údaje

3.5 Popis řízení a ukazatelů

3.5.1 Řídítka



Obr. 16: Detailní pohled na Pedelec z pohledu jezdce - příklad

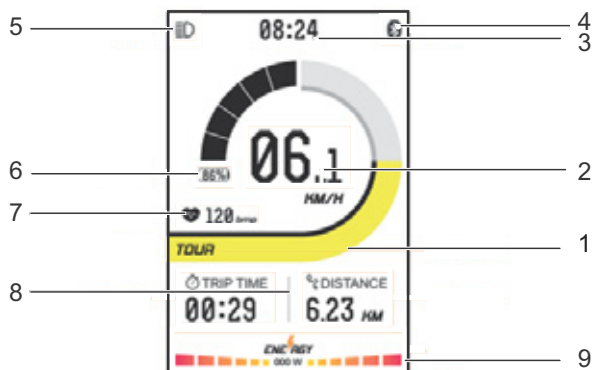
- 1 Brzdová páka zadní
- 2 Zvonek
- 3 Světlomet
- 4 Brzdová páka přední
- 5 Řazení převodů
- 6 Ovládací prvek
- 7 Palubní počítač
- 8 Zámek vidlice
- 9 Řazení převodů

3.5.2 Palubní počítač

Palubní počítač má displej.

3.5.2.1 <Základní ukazatel>

<Základní ukazatel> palubního počítače má až osm ukazatelů:



Obr. 17: Přehled <Základní ukazatel>

- 1 Ukazatel úrovně podpory
- 2 Ukazatel aktuální rychlosti
- 3 Ukazatel času
- 5 Ukazatel osvětlení
- 6 Ukazatel stavu nabití
- 7 Ukazatel pulsu
- 8 Ukazatel jízdních údajů
- 9 Ukazatel podílu výkonu motoru

1 Ukazatel úrovně podpory

Čím vyšší stupeň podpory šlapání je zvolen, tím větší podporu poskytuje hnací systém jezdcí při šlapání. K dispozici jsou následující úrovně podpory šlapání:

Symbol	Název	Oblast použití
	OFF	Jízda bez podpory motoru
	ECO	Nízká podpora zajišťující maximální výdrž akumulátoru. Nejlepší podpora při rozjezdu.
	TOUR	Průběžná podpora vhodná na delší cesty s dlouhou výdrží akumulátoru.
	SPORT	Sportovní jízda na střední až krátké vzdálenosti.
	TURBO	Silná podpora na strmých úsecích nebo krátkých cestách v městském provozu.

Tabulka 16: Přehled úrovně podpory šlapání

2 Ukazatel aktuální rychlosti

V systémovém nastavení lze zvolit, zda rychlost bude ukazována v kilometrech nebo mílích.

3 Ukazatel času

Čas je ukazován ve 24hodinovém formátu.







5 Ukazatel osvětlení

Pokud je zapnuté osvětlení, objeví se symbol osvětlení.

6 Ukazatel stavu nabití (palubní počítač)

Ukazatel stavu nabití se skládá z pěti segmentů.

Je-li stav nabití < 5 %, je symbol baterie žlutý a začne blikat. Začne blikat ukazatel stavu nabití.

	Nabíjení
	0 - 5 %
	5 - 39 %
	40 - 59 %
	60 - 70 %
	70 - 90 %
	90 - 100 %

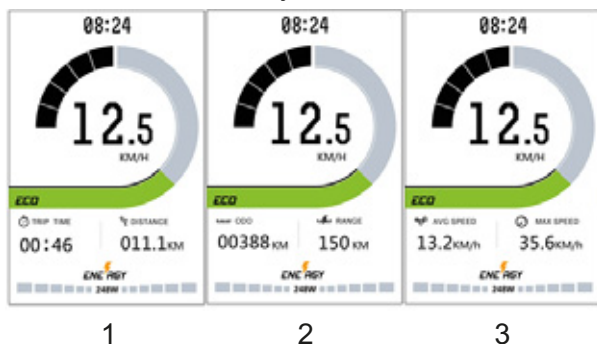
Tabulka 17: Ukazatel stavu nabití na palubním počítači

7 Ukazatel pulsu

Pokud je zapnutý a zapojený měřič pulsu, na displeji je zobrazen symbol pulsu.

8 Ukazatel jízdních údajů

Ukazatel funkce ukazuje tři různé informace na:



Obr. 18: Ukazatel jízdních údajů

- | | | |
|---|-----------|-------------------------|
| 1 | Trip time | Doba jízdy |
| 2 | ODO | Celková vzdálenost v km |
| 3 | AVG Speed | Průměrná rychlost |

Zobrazované jízdní údaje lze změnit.

9 Ukazatel výkonu motoru

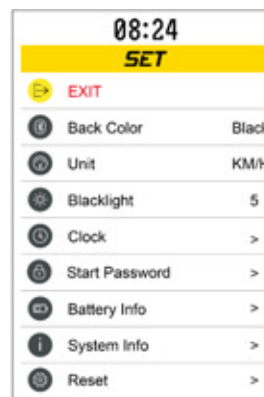
Výkon motoru je zobrazován 6 sloupci

	Nabíjení
	0 %
	<50 W
	<100 W
	<150 W
	<200 W
	<250 W
	<340 W

Tabulka 18: Ukazatel výkonu motoru

3.5.2.2 <Ukazatel SET>

V <Ukazatel Set> lze změnit nastavení systému.



Obr. 19: <Ukazatel SET>

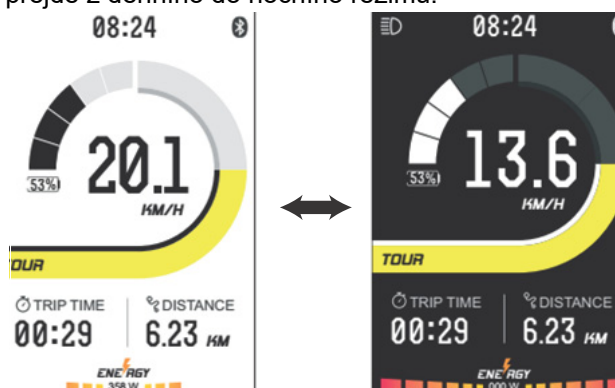
Pokud má být zobrazen <Ukazatel Set>, musí jezdec vyvolat nastavení systému. Jezdec může změnit hodnoty systémových nastavení.

Název	Funkce
BACK COLOR	Nastavit barvu podsvícení
UNIT	Nastavit jednotky
BACKLIGHT	Nastavení podsvícení ukazatelů
CLOCK	Nastavit hodiny
SET PASSWORD	Změna hesla
BATTERY INFO	Zobrazit informace o baterii
SYSTEM INFO	Zobrazit systémové informace
RESET	Dosažení zpět na nastavení z výroby

Tabulka 19: Seznam systémových nastavení

3.5.2.3 Denní a noční režim

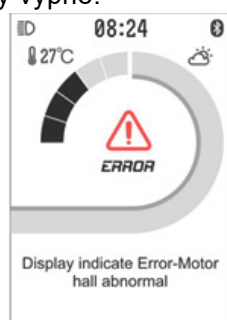
Pokud je aktivované osvětlení, svítí *světlomet* a zadní světlo. Pokud je aktivováno osvětlení, displej přejde z denního do nočního režimu.



Obr. 20: Denní a noční režim

3.5.2.4 Systémové hlášení

Hnací systém provádí nepřetržitou vlastní kontrolu a v případě zjištění chyby ji signalizuje systémovým hlášením na displeji. V závislosti na chybě se systém v některých případech automaticky vypne.

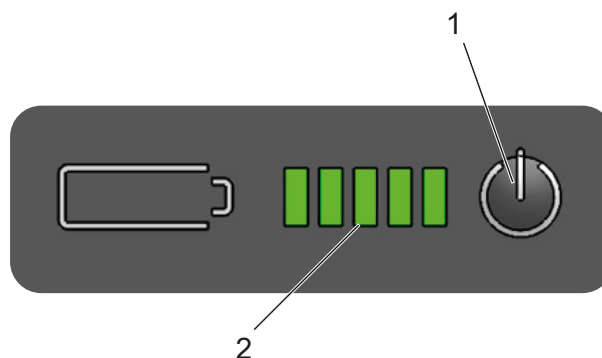


Obr. 21: Příklad chybového hlášení

Tabulka se všemi systémovými hlášenými se nachází v kapitole 6.2.

3.5.3 Ukazatel stavu nabití (akumulátor)

Na akumulátoru se nachází indikace nabíjení:



Obr. 22: Přehled ukazatel stavu nabití na akumulátoru

- 1 Vypínač (akumulátor)
- 2 Ukazatel stavu nabití

Symbol	Význam
●	LED rozsvícená
○	LED zhasnutá
★	LED bliká

Tabulka 20: Ukazatel stavu nabití akumulátoru

Po stisknutí **vypínače (akumulátor)** se zobrazí stav nabití akumulátoru.

LED 1,2,3,4,5	Stav nabití
● ● ● ● ●	100 - 80 %
● ● ● ● ○	79 - 60 %
● ● ● ○ ○	59 - 40 %
● ● ○ ○ ○	39 - 20 %
● ○ ○ ○ ○	19 - 10 %
★ ○ ○ ○ ○	9 - 0 %

Tabulka 21: Ukazatel stavu nabití na akumulátoru

3.6 Požadavky na okolní prostředí

Pedelec smí být používán v rozsahu teplot od 5 °C do 35 °C. Mimo tento rozsah teplot je výkon elektrického hnacího systému omezen.

optimální provozní teplota	22 °C - 26 °C
----------------------------	---------------

Tabulka 22: Optimální teploty

Při provozu v zimě (zejména při teplotě méně než 0 °C) doporučujeme, abyste nabitý a uskladněný akumulátor vkládali do Pedelece až krátce před zahájením jízdy při pokojové teplotě. Při delší jízdě v zimě se doporučuje používat tepelná ochranná pouzdra.











Je třeba zabránit působení teplot nižších než -10 °C a vyšších než +40 °C.

Rovněž je třeba dodržet tyto teploty.

Teplota při dopravě	10 °C - 40 °C
Skladovací teplota	10 °C - 40 °C
Teplota <i>pracovního prostředí</i>	15 °C - 25 °C
Teplota nabíjení	10 °C - 40 °C






Tabulka 23: Technické údaje Pedelec

Na typovém štítku se nacházejí symboly pro jednotlivé oblasti použití Pedelec. Před první jízdou zkontrolujte, na jakých cestách smíte jezdit.

Oblast použití	Městská a trekkingová jízdní kola	Dětská jízdní kola / jízdní kola pro mládež	Horská jízdní kola	Závodní jízdní kolo	Dodávkové jízdní kolo	Skládací jízdní kolo
 1	 Na asfaltové a dlážděné cesty.	 Na asfaltové a dlážděné cesty.		 Na asfaltové a dlážděné cesty.	 Na asfaltové a dlážděné cesty.	 Na asfaltové a dlážděné cesty.
 2	Vhodné na asfaltové silnice, cesty pro jízdní kola a dobré zpevněné štěrkové povrchy, dále na delší cesty s mírným stoupáním a skoky do 15 cm.	Vhodné na asfaltové silnice, cesty pro jízdní kola a dobré zpevněné štěrkové povrchy, dále na delší cesty s mírným stoupáním a skoky do 15 cm.	Vhodné na asfaltové silnice, cesty pro jízdní kola a dobré zpevněné štěrkové povrchy, dále na delší cesty s mírným stoupáním a skoky do 15 cm.	Vhodné na asfaltové silnice, cesty pro jízdní kola a dobré zpevněné štěrkové povrchy, dále na delší cesty s mírným stoupáním a skoky do 15 cm.		
 3			Vhodné na asfaltové silnice, cesty pro jízdní kola a do lehkého až náročného terénu, dále na cesty s mírným stoupáním a skoky do 61 cm.			
 4			Vhodné na asfaltové silnice, cesty pro jízdní kola a do lehkého až náročného terénu, pro omezené použití ke sjíždění prudkých svahů a skoky do 122 cm.			

Tabulka 24: Oblast použití

Pedelec je nevhodné pro následující oblasti použití:

Oblast použití	Městská a trekkingová jízdní kola	Dětská jízdní kola / jízdní kola pro mládež	Horská jízdní kola	Závodní jízdní kolo	Dodávkové jízdní kolo	Skládací jízdní kolo
 1						
	Za žádných okolností nejezděte v terénu anebo neprovádějte skoky.	Za žádných okolností nejezděte v terénu anebo neprovádějte skoky.		Za žádných okolností nejezděte v terénu anebo neprovádějte skoky.	Za žádných okolností nejezděte v terénu anebo neprovádějte skoky.	Za žádných okolností nejezděte v terénu anebo neprovádějte skoky.
 2	Za žádných okolností nejezděte v terénu nebo neprovádějte skoky delší než 15 cm.	Za žádných okolností nejezděte v terénu nebo neprovádějte skoky delší než 15 cm.	Za žádných okolností nejezděte v terénu nebo neprovádějte skoky delší než 15 cm.	Za žádných okolností nejezděte v terénu nebo neprovádějte skoky delší než 15 cm.		
 3			Za žádných okolností nesjíždějte prudké svahy nebo neprovádějte skoky delší než 61 cm.			
 4			Za žádných okolností nejezděte v nejtěžším terénu nebo neprovádějte skoky delší než 122 cm.			

4 Doprava a skladování

4.1 Údaje potřebné pro dopravu

Hmotnost a rozměry při dopravě

Typové č.	Rám	Rozměr kartonu [cm]	Hmotnost** [kg]	Hmotnost zásilky [kg]
21-Q-0023	53 cm	n.n.	n.n.	n.n.
	57 cm	n.n.	n.n.	n.n.
	61 cm	n.n.	n.n.	n.n.
21-Q-0024	45 cm	n.n.	n.n.	n.n.
	49 cm	n.n.	n.n.	n.n.
	53 cm	n.n.	n.n.	n.n.
	57 cm	n.n.	n.n.	n.n.
21-Q-0025	53 cm	n.n.	n.n.	n.n.
	57 cm	n.n.	n.n.	n.n.
	61 cm	n.n.	n.n.	n.n.
21-Q-0026	45 cm	n.n.	n.n.	n.n.
	49 cm	n.n.	n.n.	n.n.
	53 cm	n.n.	n.n.	n.n.
21-Q-0027	45 cm	n.n.	n.n.	n.n.
	49 cm	n.n.	n.n.	n.n.
	53 cm	n.n.	n.n.	n.n.
	57 cm			
21-Q-0028	53 cm	n.n.	n.n.	n.n.
	57 cm	n.n.	n.n.	n.n.
	61 cm	n.n.	n.n.	n.n.
21-Q-0029	53 cm	n.n.	n.n.	n.n.
	57 cm	n.n.	n.n.	n.n.
	61 cm	n.n.	n.n.	n.n.
21-Q-0030	53 cm	n.n.	n.n.	n.n.
	57 cm	n.n.	n.n.	n.n.
	61 cm	n.n.	n.n.	n.n.
21-Q-0031	53 cm	n.n.	n.n.	n.n.
	57 cm	n.n.	n.n.	n.n.
	61 cm	n.n.	n.n.	n.n.
21-Q-0032	53 cm	n.n.	n.n.	n.n.
	57 cm	n.n.	n.n.	n.n.
	61 cm	n.n.	n.n.	n.n.

Tabulka 25: Typové číslo, model a druh Pedelec

Typové č.	Rám	Rozměr kartonu [cm]	Hmotnost** [kg]	Hmotnost zásilky [kg]
21-Q-0033	53 cm	n.n.	n.n.	n.n.
	57 cm	n.n.	n.n.	n.n.
	61 cm	n.n.	n.n.	n.n.
21-Q-0079	53 cm	n.n.	n.n.	n.n.
	57 cm	n.n.	n.n.	n.n.
	61 cm	n.n.	n.n.	n.n.
21-Q-0080	53 cm	n.n.	n.n.	n.n.
	57 cm	n.n.	n.n.	n.n.
	61 cm	n.n.	n.n.	n.n.

Tabulka 25: Typové číslo, model a druh Pedelec

** Hmotnost jízdního kola bez akumulátoru. Celková hmotnost jízdního kola závisí na použitém akumulátoru.

Typ akumulátoru	Hmotnost
Akumulátor UltraCore 750	3,79 kg
Akumulátor UltraCore 555	3,3 kg

4.2 Body určené pro uchopení/ zdvihání

Kartón není opatřen držadly.

4.3 Doprava



Pád při náhodné aktivaci hnacího systému

Při náhodné aktivaci hnacího systému hrozí nebezpečí úrazu.

- ▶ Vyjměte akumulátor.

4.3.1 Používání přepravní pojistky brzdy

Platí jen pro kotoučové brzdy Pedelecs

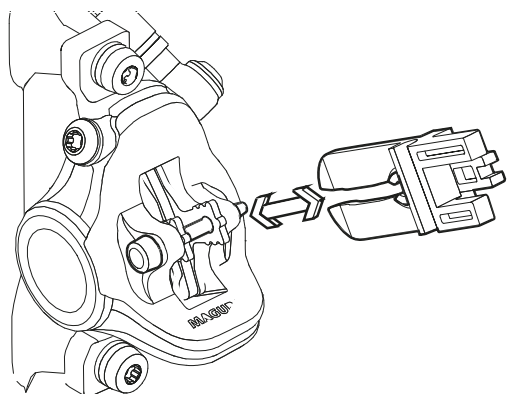


Únik oleje v případě odstranění přepravní pojistky

Přepravní pojistky brzdy zabraňují náhodné aktivaci brzdy při přepravě nebo zaslání. V takovém případě může dojít k neopravitelnému poškození brzdového systému nebo úniku oleje s následnými škodami na životním prostředí.

- ▶ Pokud je demontované kolo, nesmí být v žádném případě stisknuta brzdová páka.
- ▶ Z toho důvodu vždy používejte při dopravě nebo zaslání přepravní pojistku.

- ▶ Vložte **přepravní pojistky** mezi brzdové destičky.
- ⇒ Přepravní pojistky jsou sevřeny mezi oběma destičkami a brání nežádoucímu trvalému brzdění, při kterém může unikat brzdová kapalina.



Obr. 23: Upevnění přepravních pojistek

4.3.2 Přeprava Pedelec

Nosiče jízdních kol, v nichž by byl Pedelec upevněn za říditka nebo rám v převrácené poloze, vyvolávají při přepravě působení nepřipustných sil na díly. Přitom může dojít k prasknutí nosných dílů.

- ▶ V žádném případě nepoužívejte nosiče jízdních kol, v nichž by byl Pedelec upevněn za říditka nebo rám v převrácené poloze. Specializovaný prodejce poradí s výběrem a bezpečným používáním vhodného přepravního systému.
- ▶ Při dopravě je třeba mít na paměti hmotnost Pedelec připraveného k provozu.
- ▶ Elektrické díly a propojení na Pedelec chraňte vhodným způsobem proti povětrnostním vlivům.
- ▶ Akumulátor je třeba přepravovat v suchém a čistém prostředí, které je chráněno proti přímému slunečnímu záření.

4.3.3 Odeslání Pedelec

- ▶ Při zasílání Pedelec je vhodné se obrátit na specializovaného prodejce, aby provedl odborné zabalení Pedelec.

4.3.4 Přeprava akumulátoru

Na *akumulátory* se vztahují předpisy pro nebezpečné zboží. Nepoškozené akumulátory smějí přepravovat soukromé osoby v silničním provozu.

Komerční přeprava vyžaduje dodržování předpisů o zabalení, označení a dopravě nebezpečného zboží. Kontakty je třeba zakrýt a akumulátor je nutné bezpečně zabalit.

4.3.5 Odeslání akumulátoru

Akumulátor je pokládán za nebezpečné zboží, a proto může být balen a odeslán jen vyškolenými osobami. Kontaktujte svého specializovaného prodejce.

4.4 Uskladnění



Pád po uskladnění

Brzdový systém není určen pro uložení Pedelec v obrácené poloze nebo na straně. V takovém případě není za určitých okolností zajištěna správná funkce brzd. Může dojít k pádu a následnému úrazu.

- ▶ Pokud byl Pedelec uložen v obrácené poloze nebo na straně, před jízdou několikrát stiskněte brzdové páky, aby byla zajištěna správná funkce brzd.

- ▶ Pedelec, palubní počítač, akumulátor a nabíječku skladujte v suchém a čistém prostředí, které je chráněno proti přímému slunečnímu záření. Neskladujte ho na volném prostranství, protože jen v takovém případě dosáhnete delší životnosti.

Optimální skladovací teplota Pedelec	10 °C -20 °C
--------------------------------------	--------------

Tabulka 26: Skladovací teplota pro akumulátory a Pedelec

- ✓ V zásadě je třeba zabránit působení teplot nižších než -10 °C a vyšších než +40 °C.
- ✓ Pro dlouhou trvanlivost akumulátoru je dobré skladování při teplotě asi 10 °C až 20 °C.
- ✓ Pedelec, palubní počítač, akumulátor a nabíječku skladujte odděleně.

4.4.1 Skladovací režim

Palubní počítač je vybaven energeticky úsporným skladovacím režimem, který omezí vybíjení akumulátoru na nejnižší možnou míru. Ve skladovacím režimu dojde ke ztrátě data a času.

4.4.1.1 Aktivace

Ve skladovacím režimu nelze aktivovat palubní počítač krátkým stisknutím **vypínače (palubního počítače)**.

- ▶ Tiskněte **vypínač (palubního počítače)** alespoň 8 sekund.
- ⇒ Pokud nelze palubní počítač spustit krátkým stisknutím **vypínače (palubního počítače)**, je aktivován skladovací režim.

4.4.1.2 Deaktivování

- ▶ Tiskněte **vypínač (palubního počítače)** alespoň 2 sekundy.
- ⇒ Tím deaktivujete skladovací režim.

4.4.2 Provozní přestávka

Upozornění

Akumulátor se vybíjí, i když není používán. Přitom může dojít k jeho poškození.

- ▶ Akumulátor je třeba vždy po 6 měsících nabít.

Pokud je akumulátor trvale připojen k nabíječce, může se poškodit.

- ▶ Akumulátor nikdy trvale nepřipojujte k nabíječce.

Akumulátor palubního počítače se vybíjí, i když není používán. Přitom může dojít k poškození palubního počítače.

- ▶ Akumulátor je třeba vždy po 3 měsících nabít.

- ▶ Jestliže se Pedelec nebude používat po dobu až čtyř týdnů, vyjměte palubní počítač z držáku. Uložte ho v suchém prostředí při pokojové teplotě.

- ▶ Pokud není Pedelec používán déle než čtyři týdny, je třeba provést přípravu na provozní přestávku.

4.4.2.1 Příprava na provozní přestávku

- ✓ Vyjměte Akumulátor z Pedelec.
- ✓ Akumulátor nabijte asi na 30 - 60 %.
- ✓ Pedelec očistěte lehce navlhčenou utěrkou a nakonzervujte voskovým sprejem. V žádném případě nenanášejte vosk na třecí plochy brzd.
- ✓ Před delší odstavkou by měl specializovaný prodejce provést prohlídku, základní očištění a konzervaci.

4.4.2.2 Postup při provozní přestávce

- 1 Pedelec, akumulátor a nabíječku uložte na suchém a čistém místě. Doporučujeme skladování v nebytovém prostoru s kouřovými čidly. Vhodná jsou suchá místa s teplotou prostředí asi 10 °C - 20 °C.
- 2 Palubní počítač je třeba jednou za tři měsíce nabíjet alespoň 1 hodinu.
- 3 Po 6 měsících zkontrolujte stav nabití akumulátoru. Jestliže svítí pouze jedna LED dioda ukazatele stavu nabití, nabijte akumulátor na 30 - 60 %.



5 Montáž

VAROVÁNÍ

Nebezpečí poranění očí

Pokud není nastavení jednotlivých dílů provedeno odborně, může dojít k problémům, které mohou za určitých okolností způsobit vážná zranění.

- ▶ Při montáži tedy vždy používejte ochranné brýle na ochranu očí.

POZOR

Pád a nebezpečí stlačení při neúmyslné aktivaci

Při náhodné aktivaci hnacího systému hrozí nebezpečí úrazu.

- ▶ Vyměňte akumulátor.

- ✓ Montáž Pedelec provádějte v čistém a suchém prostředí.
- ✓ Teplota v *pracovním prostředí* by měla činit 15 °C - 25 °C.
- ✓ Pokud používáte montážní stojan, musí být vhodný pro max. hmotnost 30 kg.

5.1 Potřebné nářadí

Pro montáž Pedelec je potřebné následující nářadí:

- nůž,
- šestihranný zástrčný klíč 2 (2,5 mm, 3 mm, 4 mm, 5 mm, 6 mm a 8 mm)
- momentový klíč pro rozsah 5 až 40 Nm
- klíč Atera T25
- očkový klíč (8 mm, 9 mm, 10 mm), 13 mm, 14 mm a 15 mm) a
- křížový a plochý šroubovák a šroubovák

5.2 Vybalení

Obalový materiál se skládá především z lepenky a plastové fólie.

- ▶ Obal zlikvidujte podle úředních pokynů.

5.2.1 Obsah dodávky

Pedelec bylo ve výrobním závodě smontováno pro testování a poté opět rozebráno pro přepravní účely.

Pedelec je předem smontován z 95 - 98 %.
Dodávka zahrnuje:

- předsmontovaný Pedelec
- přední kolo
- pedály
- rychloupínák (volitelný)
- nabíječka a
- *návod k obsluze*.

Akumulátor je dodáván samostatně.

5.3 Uvedení do provozu

POZOR

Popálení horkým pohonem

Za provozu může mít chladič pohonu velmi vysokou teplotu. Při kontaktu může dojít k popálení.

- ▶ Před montáží vyčkejte, dokud nevychladne hnací jednotka.

První uvedení Pedelec do provozu vyžaduje speciální nářadí a zvláštní odborné znalosti, a tedy ho mohou provádět výhradně vyškolení odborní pracovníci.

Praxe ukazuje, že neprodané Pedelec je spontánně předáno koncovému spotřebiteli ke zkušební jízdě, jakmile se zdá, že je připraveno k jízdě.

- ▶ Pro zajištění kvality je třeba vyplnit montážní protokol.
- ▶ V montážním protokolu (viz kapitola 11.2) jsou popsány kontroly, testy a údržbářské práce, které jsou důležité pro zajištění bezpečnosti. Při uvádění Pedelec do provozuschopného stavu je třeba provést veškeré montážní práce.

5.4 Příprava akumulátoru

5.4.1 Kontrola akumulátoru

Akumulátor je třeba před prvním nabitím zkontrolovat.

1 Stiskněte vypínač (akumulátoru).

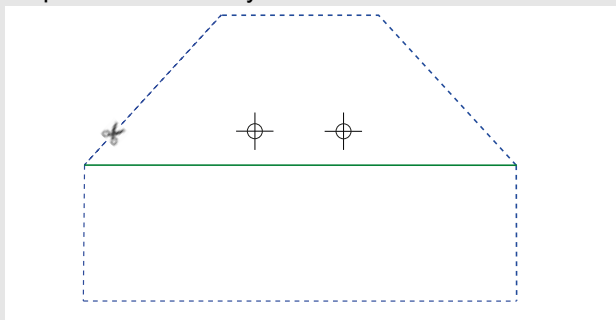
- ⇒ Pokud se nerozsvítí žádná LED ukazatele stavu nabití, může být akumulátor poškozený.
- ⇒ Jestliže se rozsvítí alespoň jedna LED, avšak nerozsvítí se všechny LED ukazatele stavu nabití, akumulátor lze nabít do stavu plného nabití.

5.4.2 Montáž pojistné páky akumulátoru

Pokud chybí pojistná páka akumulátoru SuperCore nebo UltraCore, je možné ji namontovat.

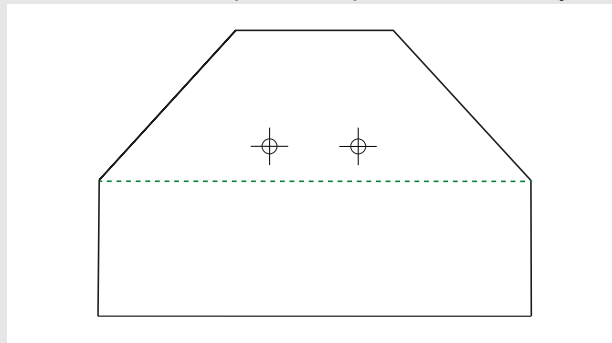
5.4.2.1 Příprava rámu

- 1 Vystříhnete vrtací šablonu z kapitoly 11.4 podél modré čáry.



Obr. 24: Stříhejte podle modré čáry

- 2 Vrtací šablonu přehněte podle zelené čáry.

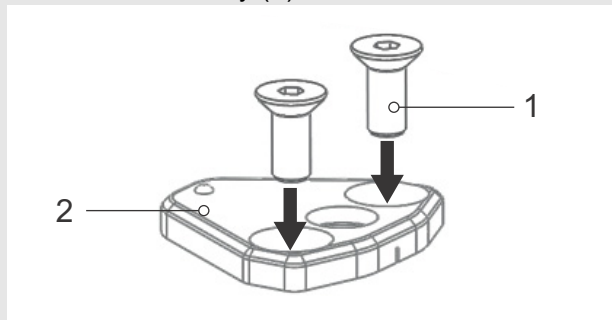


Obr. 25: Přehněte podle zelené čáry (čára 1)

- 3 Vrtací šablonu položte na rám a napolohujte ji.
- 4 Vrtací šablonu přilepte.
- 5 Označte otvory důlčičkem.
- 6 Předvrtejte $\varnothing 3,3$ mm (M4).
- 7 Vyřízněte závit M4.

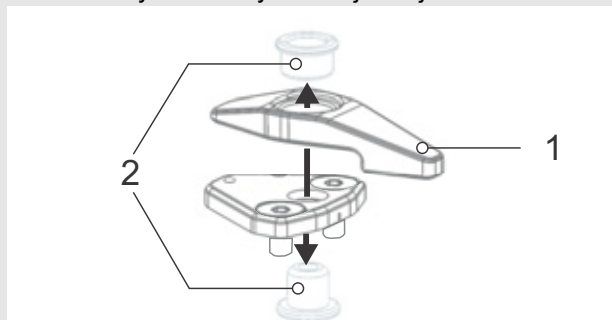
5.4.2.2 Montáž pojistné páky

- 1 Zasuňte šrouby se zápusťnou hlavou (1) do základové desky (2).



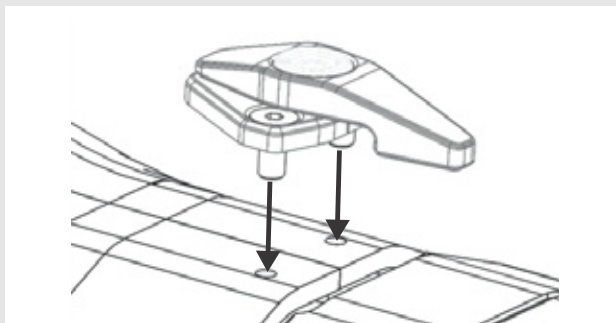
Obr. 26: Zasunutí šroubů se zápusťnou hlavou do základové desky

- 2 Pojistnou páku spojte se základovou deskou řetězovými šrouby. Použijte zajišťovač šroubů.



Obr. 27: Pojistnou páku spojte se základovou deskou

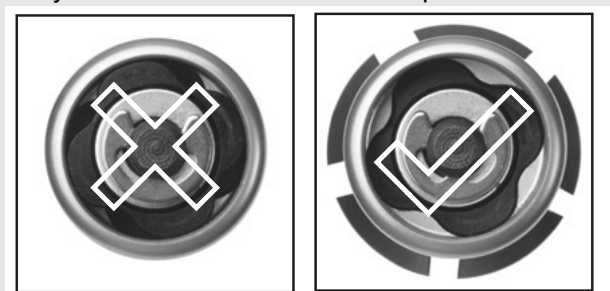
- 3 Zašroubujte šrouby se zápusťnou hlavou klíčem M4 do rámu. Použijte zajišťovač šroubů.



Obr. 28: Přišroubujte páku k rámu

5.4.3 Montáž kola do vidlice Suntour

- 1 Při montáži dbejte, aby příruba rychloupínáku byla roztažená. Zcela otevřete páku.



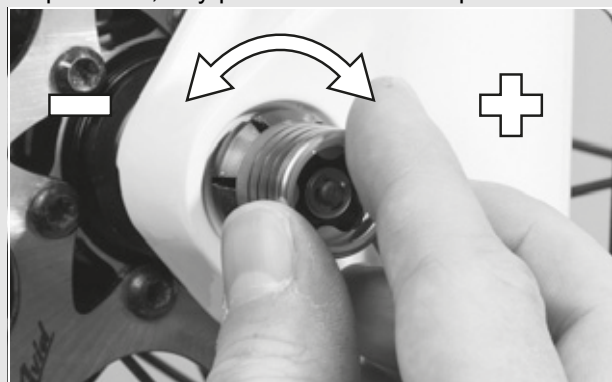
Obr. 29: Uzavřená a otevřená příruba

- 2 Zasuňte rychloupínák tak, abyste uslyšeli cvaknutí. Přesvědčte se, že je příruba roztažena.



Obr. 30: Zasuňte rychloupínák

- 3 Nastavte upínací sílu při polootevřené upínací páce tak, aby příruba dosedla na patku vidlice.



Obr. 31: Nastavení upínací síly

- 4 Zavřete rychloupínák. Zkontrolujte upevnění rychloupínáku a popř. seřídte přírubu.
⇒ Tím je páka zajištěna.



Obr. 32: Zavření rychloupínáku

5.4.4 Kontrola představce a řídítek

5.4.4.1 Kontrola spojení

- 1 Při kontrole pevného spojení řídítek, představce a sloupku řízení se postavte před Pedelec. Sevřete přední kolo mezi nohy. Uchopte rukojeti řídítek.
- 2 Pokuste se otočit řídítka vzhledem k přednímu kolu.
⇒ Představec se nesmí posunout ani otočit.

5.4.4.2 Upevnění

- 1 Při kontrole bezpečného upevnění představce se opřete celou vahou o řídítka, přičemž páka rychloupínáku musí být zavřená.
⇒ Řídítka se nesmějí ve sloupku vidlice posunout dolů.
- 2 Pokud by se řídítka posunula ve sloupku vidlice, je třeba zvýšit upínací sílu páky rychloupínáku. Otáčejte tedy rýhovanou maticí ve směru pohybu hodinových ruček při otevřené páce rychloupínáku.
- 3 Páku zavřete a znovu zkontrolujte správnou montáž představce.

5.4.4.3 Kontrola ložiskové vůle

- 1 Při kontrole vůle ložiska řízení zavřete páku rychloupínáku představce.
- 2 Položte prsty jedné ruky na horní miskou ložiska řízení. Druhou rukou stlačte brzdu předního kola. Zkuste popojet s Pedelec dopředu a dozadu.
- 3 Poloviny misky ložiska se nesmějí přitom vzájemně posunout. Upozorňujeme, že u odpružených vidlic a kotoučových brzd můžete cítit vůli vyvolanou opotřebenými ložiskovými pouzdry nebo vůli brzdových destiček.
- 4 Pokud vznikla vůle v ložisku hlavového složení, je třeba ji podle možností co nejdříve odstranit, protože v opačném případě by došlo k poškození ložiska. Nastavení musí být provedeno podle příručky představce.

5.5 Prodej Pedelec

- ▶ Vyplňte datový list Pedelec na obálce návodu k obsluze.
- ▶ Poznamenejte výrobce a číslo klíče akumulátoru.
- ▶ Přizpůsobte Pedelec jezdcí, viz kapitola 6.5.
- ▶ Nastavte stojánek, řadicí páčku.
- ▶ Seznamte provozovatele nebo jezdce se všemi funkcemi Pedelec.

6 Provoz

6.1 Rizika a ohrožení

VAROVÁNÍ

Zranění a smrtelný úraz způsobený jinými účastníky silničního provozu

Jiní účastníci silničního provozu, jako např. autobusy, nákladní a osobní vozidla nebo chodci často podceňují rychlost Pedelec. Nezřídka rovněž dochází k přehlédnutí Pedelec v silniční dopravě. V důsledku toho může dojít k vážnému či dokonce smrtelnému úrazu.

- ▶ Z toho důvodu noste ochrannou helmu a nápadný reflexní oděv.
- ▶ Vždy jezděte opatrně.
- ▶ Nezapomínejte na mrtvý úhel odbočujících vozidel. Preventivně snižte rychlost při jízdě za účastníky provozu, kteří odbočují vpravo.

Zranění a smrtelný úraz způsobený jízdou chybou

Pedelec není jízdní kolo. Jízdní chyba a podcenění rychlosti způsobí velmi rychle nebezpečnou situaci. Pád může mít za následek vážný či dokonce smrtelný úraz.

- ▶ Pokud jste nepoužívali Pedelec delší dobu, je třeba si nejprve zvyknout na jízdní rychlost a teprve potom jezděte rychlostí vyšší než 12 km/h. Stupně podpory šlapání zvyšujte postupně.
- ▶ Pravidelně zkoušejte plné zabrzdění.
- ▶ Absolvujte školení zaměřené na bezpečnou jízdu.

Úraz či smrtelný úraz z nepozornosti

Nesoustředěnost v dopravě zvyšuje riziko nehody. V důsledku toho může dojít k pádu a vážnému úrazu.

- ▶ Za žádných okolností se nerozptylujte pohledem na displej nebo mobilní telefon.
- ▶ Pokud zadáváte na displeji hodnoty, které přesahují úroveň podpory, jízdní kolo odstavte. Data zadávejte pouze při přerušení jízdy

POZOR

Pád způsobený volným oděvem

Tkaničky, šály a jiné volné součásti oděvu se mohou zachytit do paprsků kola a řetězového převodu. Následkem toho může dojít k pádu a úrazu.

- ▶ Z toho důvodu používejte pevnou obuv a těsně přiléhající oděv.

Pád způsobený nezjištěnými škodami

Po pádu, nehodě nebo převržení Pedelec může dojít k obtížně rozpoznatelným škodám, např. na brzdovém systému, rychloupínacích nebo rámu. Následkem toho může dojít k pádu a úrazu.

- ▶ Vyřadte Pedelec z provozu a požádejte specializovaného prodejce o provedení kontroly.

Pád způsobený únavou materiálu

Intenzivní používání může způsobit únavu materiálu. Vlivem únavy materiálu může dojít k náhlému selhání některého dílu. Následkem toho může dojít k pádu a úrazu.

- ▶ Při jakémkoli projevu únavy materiálu přestaňte Pedelec používat. Požádejte specializovaného prodejce o provedení kontroly.
- ▶ Specializovaný prodejce by měl kontrolu provádět pravidelně. V průběhu kontroly se specializovaný prodejce na Pedelec zaměří na projevy únavy materiálu, vidlici, zavěšení dílů odpružení (pokud jsou instalovány) a na díly z kompozitních materiálů.

Vlivem tepelného záření (např. vytápění) v bezprostřední blízkosti karbon křehne. V důsledku toho dochází k prasknutí karbonových dílů a pádu s následným úrazem.

- ▶ Za žádných okolností nevystavujte karbonové díly Pedelec působení silných tepelných zdrojů.


POZOR
Pád způsobený stavem vozovky

Volné předměty, např. větve, se mohou zachytit v kole a způsobit pád s následným úrazem.

- ▶ Z toho důvodu věnujte pozornost stavu komunikace.
- ▶ Jezděte pomalu a brzděte s předstihem.

Na mokřích silnicích může dojít ke smyku *pláště*. Na mokré silnici je třeba počítat s delší brzdovou dráhou. Pocit při brzdění se liší od obvyklého pocitu. Může dojít ke ztrátě kontroly nebo pádu a následnému úrazu.

- ▶ Při dešti jezděte pomalu a brzděte s předstihem.

Pád způsobený znečištěním

Hrubé nečistoty mohou nepříznivě ovlivnit funkci Pedelec, např. brzd. Následkem toho může dojít k pádu a úrazu.

- ▶ Před jízdou odstraňte hrubé nečistoty.

Upozornění

Vysoké teploty a přímé sluneční záření mohou způsobit, že *tlak v pláštích* překročí maximální přípustnou hodnotu. Přitom může dojít k poškození *pláštů*.

- ▶ Za žádných okolností nenechávejte Pedelec na slunci.
- ▶ V průběhu teplých dnů pravidelně kontrolujte *tlak v pláštích* a podle potřeby ho regulujte.

Při jízdě z kopce můžete dosáhnout vysokých rychlostí. Pedelec je určen pouze pro krátkodobé překročení rychlosti 25 km/h. Trvalé vyšší zatížení může vyvolat selhání především *pláštů*.

- ▶ Při dosažení rychlostí vyšších než 25 km/h dochází k přibrzdění Pedelec.

Upozornění

Vzhledem k otevřenému konstrukčnímu provedení může při teplotách pod bodem mrazu dojít k nepříznivému ovlivnění jednotlivých funkcí průnikem vlhkosti.

- ▶ Pedelec je nutné vždy uložit v suchém prostředí chráněném proti mrazu.
- ▶ Bude-li Pedelec používán při teplotách pod 3 °C, musí specializovaný prodejce nejprve provést kontrolu a připravit ho na zimní provoz.

Jízda v terénu silně zatěžuje klouby rukou. V závislosti na stavu cesty a fyzické zdatnosti je vhodné přerušit jízdu po každých 30 až 90 minutách

6.2 Osobní ochranné pomůcky

Dále doporučujeme používat vhodnou ochrannou přílbu, dlouhý, sportovní, přiléhavý a reflexní oděv a pevnou obuv.

6.3 Tipy pro delší dojezd

Dojezd Pedelec závisí na mnoha ovlivňující faktorech. Na jedno nabití akumulátoru můžete ujet méně než 20 kilometrů a právě tak je možné ujet více než 100 kilometrů. Obecně existuje několik tipů, s jejichž pomocí můžete maximalizovat dojezd.

Prvky odpružení

- ▶ Jen v případě potřeby otevřete odpruženou vidlici a tlumiče v terénu nebo na šterkových cestách. Na asfaltovaných silnicích nebo na horách zablokujte odpružené vidlice a tlumiče.

Frekvence šlapání

- ▶ Frekvence šlapání činí více než 50 otáček za minutu. Optimalizuje to stupeň účinnosti elektrického pohonu.
- ▶ Zabránit příliš pomalému šlapání.

Hmotnost

- ▶ Minimalizovat celkovou hmotnost Pedelec a zavazadla.

Rozjezd a brzdění

- ▶ Dlouhé trasy jezdit s rovnoměrnou rychlostí.
- ▶ Zabránit častým rozjezdům a brzdění.

Úroveň podpory šlapání

- ▶ čím je zvolený stupeň vyšší, tím kratší je dojezd

Řazení převodů

- ▶ Při rozjezdu a u výstupů použít nízký převodový stupeň a nízký stupeň podpory šlapání.
- ▶ Podle terénu a rychlosti zařadit nahoru.
- ▶ 50 až 80 otáček klik je optimální.
- ▶ Dbejte, aby na kliky nepůsobilo vysoké zatížení při řazení.
- ▶ Řadte převody včas, např. před stoupáním.

Pláště

- ▶ Vždy zvolte vhodné pláště pro příslušný terén.
- ▶ Vždy jezdit s maximálně přípustným tlakem v pláštích.

Akumulátor

S klesající teplotou se zvyšuje elektrický odpor. Výkon akumulátoru klesne. V zimě je proto třeba počítat se snížením obvyklého dojezdu.

- ▶ V zimě použijte pro akumulátor tepelné ochranné pouzdro.

Dojezd závisí rovněž na stáří, stavu péče a nabití akumulátoru.

- ▶ Ošetřujte akumulátor a starší akumulátory podle potřeby vyměňte.

6.4 Chybová hlášení

6.4.1 Chybové hlášení na displeji

Části elektronického hnacího systému jsou během používání a nabíjení stále kontrolovány. Pokud je zjištěna chyba, zobrazí se na displeji chybový kód.

K opětovnému přechodu displeje na standardní zobrazení stiskněte libovolné tlačítko na ovládací jednotce.

Kód	Popis	Řešení
10	Podpětí akumulátoru (<27 V)	► Akumulátor nabijte nabíječkou.
11	Přepětí akumulátoru (>45 V)	1 Opět spusťte systém. 2 Pokud problém přetrvává, kontaktujte specializovaného prodejce.
12	Rozpoznáno vybití akumulátoru	► Nabijte akumulátor
20	Test ADC se nezdařil	1 Opět spusťte systém. 2 Pokud problém přetrvává, kontaktujte specializovaného prodejce.
21	Na horních bočních snímačích zjištěna nevěrohodná teplota	1 Opět spusťte systém. 2 Pokud problém přetrvává, kontaktujte specializovaného prodejce.
23	Na spodních bočních snímačích zjištěna nevěrohodná teplota	1 Opět spusťte systém. 2 Pokud problém přetrvává, kontaktujte specializovaného prodejce.
24	Zjištěn pokles napětí 12 V (<11 V)	► Nabíjení akumulátoru
25	Nadproud motoru (>24 A)	1 Opět spusťte systém. 2 Pokud problém přetrvává, kontaktujte specializovaného prodejce.
26	Reset zjištěn prostřednictvím dvou neznámých systémů	1 Opět spusťte systém. 2 Pokud problém přetrvává, kontaktujte specializovaného prodejce.

Tabulka 27: Seznam chybových hlášení na displeji

Kód	Popis	Řešení
30	Chyba komunikace	1 Opět spusťte systém. 2 Pokud problém přetrvává, kontaktujte specializovaného prodejce.
31	Světlo: Nízké výstupní napětí, zjištěn výpadek	► Zkontrolujte kabely a konektory všech dílů elektrického hnacího systému.
40	Změřený proud překračuje maximálně přípustný proud (20 A)	► Snižte zatížení motoru šlapáním nebo nižší úrovní podpory šlapání.
41	Aktivní hardwarová ochrana proti nadproudu	► Snižte zatížení motoru šlapáním nebo nižší úrovní podpory šlapání.
42	Zjištěna chyba v úhlovém snímači	1 Opět spusťte systém. 2 Pokud problém přetrvává, kontaktujte specializovaného prodejce.
43	Měřený proud neklesne pod maximálně přípustnou hodnotu (2 A) po podpoře motoru	1 Opět spusťte systém. 2 Pokud problém přetrvává, kontaktujte specializovaného prodejce.
44	Překročení teploty	► Snižte zatížení motoru šlapáním nebo nižší úrovní podpory šlapání.
45	Úhlový snímač, zjištěn reset	1 Opět spusťte systém. 2 Pokud problém přetrvává, kontaktujte specializovaného prodejce.
46	Žádné hodnocení motoru i přes měření proudu (>2 A)	1 Opět spusťte systém. 2 Pokud problém přetrvává, kontaktujte specializovaného prodejce.
60	Rozpoznána prodleva HMI CAN Message	► Zkontrolujte kabely a konektory všech dílů elektrického hnacího systému.
70	Hodnota momentového snímače mimo přípustné rozmezí ([230 ... 450 HZ])	1 Opět spusťte systém. 2 Pokud problém přetrvává, kontaktujte specializovaného prodejce.

Tabulka 27: Seznam chybových hlášení na displeji

Kód	Popis	Řešení
71	Zkrat snímače kadence	1 Opět spusťte systém. 2 Pokud problém přetrvává, kontaktujte specializovaného prodejce.
72	Žádný signál od momentového snímače	1 Opět spusťte systém. 2 Pokud problém přetrvává, kontaktujte specializovaného prodejce.
73	Rozdíl točivého momentu mezi dvěma měřeními překračuje přípustnou hodnotu (± 166)	1 Opět spusťte systém. 2 Pokud problém přetrvává, kontaktujte specializovaného prodejce.
74	Test RAM se nezdařil	1 Opět spusťte systém. 2 Pokud problém přetrvává, kontaktujte specializovaného prodejce.
75	Zjištěn neplatný signál snímače pedálu	1 Opět spusťte systém. 2 Pokud problém přetrvává, kontaktujte specializovaného prodejce.
76	Nadproud 12 V-Out	1 Opět spusťte systém. 2 Pokud problém přetrvává, kontaktujte specializovaného prodejce.
80	Neprovedena kalibrace úhlu offsetu (EOL)	1 Opět spusťte systém. 2 Pokud problém přetrvává, kontaktujte specializovaného prodejce.
81	Nezjištěno přerušení snímače rychlosti	1 Opět spusťte systém. 2 Pokud problém přetrvává, kontaktujte specializovaného prodejce.
82	Test ROM se nezdařil	1 Opět spusťte systém. 2 Pokud problém přetrvává, kontaktujte specializovaného prodejce.
83	Test Stack se nezdařil	1 Opět spusťte systém. 2 Pokud problém přetrvává, kontaktujte specializovaného prodejce.

Tabulka 27: Seznam chybových hlášení na displeji

Kód	Popis	Řešení
84	Nezjištěno žádné sériové číslo	1 Opět spusťte systém. 2 Pokud problém přetrvává, kontaktujte specializovaného prodejce.
85	Zjištěna prodleva plynového držadla CAN Message	► Zkontrolujte kabely a konektory všech dílů elektrického hnacího systému.
86	Plynová rukojeť, napětí mimo přípustné rozmezí ([0,5 V ... 4,2 V])	1 Opět spusťte systém. 2 Pokud problém přetrvává, kontaktujte specializovaného prodejce.
87	Plynová rukojeť nebyla ještě v poloze Off (požadavek na točivý moment nula) (~0,5 V)	1 Opět spusťte systém. 2 Pokud problém přetrvává, kontaktujte specializovaného prodejce.
90	Zjištěna chyba v rozběhu programu	1 Opět spusťte systém. 2 Pokud problém přetrvává, kontaktujte specializovaného prodejce.
91 92 93	Momentový snímač poslal chybná data	1 Opět spusťte systém. 2 Pokud problém přetrvává, kontaktujte specializovaného prodejce.
94	Ovladač High-Side zjistil chybu (nadproud nebo teplota)	1 Opět spusťte systém. 2 Pokud problém přetrvává, kontaktujte specializovaného prodejce.
95	Zjištěn proud brzdového světla (>0,3 A)	► Zkontrolujte kabely a konektory všech dílů elektrického hnacího systému.

Tabulka 27: Seznam chybových hlášení na displeji

6.5 Instruktaž a služby zákazníkům

Služby zákazníkům provádí váš dodávající specializovaný prodejce. Na listu Pedelec tohoto návodu k obsluze jsou uvedeny jeho kontaktní údaje. Nejpozději při předání Pedelec budete osobně poučeni specializovaným prodejcem o všech funkcích Pedelec. Tento návod k obsluze vám bude u každého Pedelec předán, abyste v něm našli potřebné informace.

Bez ohledu na to, zda budete potřebovat údržbu, přestavbu nebo opravu, váš specializovaný prodejce vám bude k dispozici i v budoucnu.

6.6 Úprava Pedelec



POZOR

Pád způsobený nesprávně nastavenými utahovacími momenty

Pokud je šroub utažen příliš velkou silou, může prasknout. Je-li šroub příliš volný, může se uvolnit. V důsledku toho může dojít k pádu a zranění.

- ▶ Vždy dodržujte uvedené utahovací momenty pro šrouby a momenty uvedené v *návodu k obsluze*.

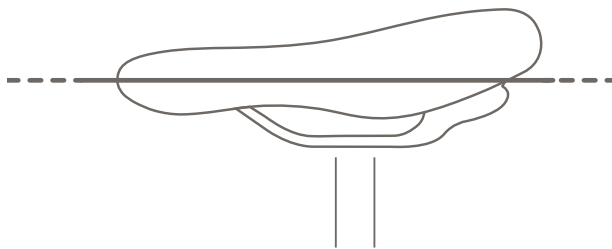
Pouze přizpůsobený Pedelec zaručuje požadované jízdní pohodlí a aktivitu zaměřenou na upevnění zdraví. Z toho důvodu si před první jízdou nastavte *sedlo, řídítka a odpružení* podle své hmotnosti a preferencí.

6.6.1 Nastavení sedla

6.6.1.1 Nastavení sklonu sedla

Zajištění optimálního posedu vyžaduje přizpůsobení sklonu sedla výšce posedu, poloze sedla a řídítek, jakož i tvaru sedla. Tímto způsobem lze v případě potřeby optimalizovat polohu při sezení. Nejdříve nastavte řídítka a potom sedlo.

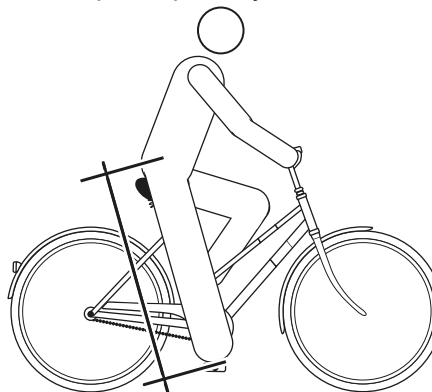
- ▶ Sklon sedla nastavte vodorovně.



Obr. 33: Vodorovná poloha sedla

6.6.1.2 Zjištění výšky sedla

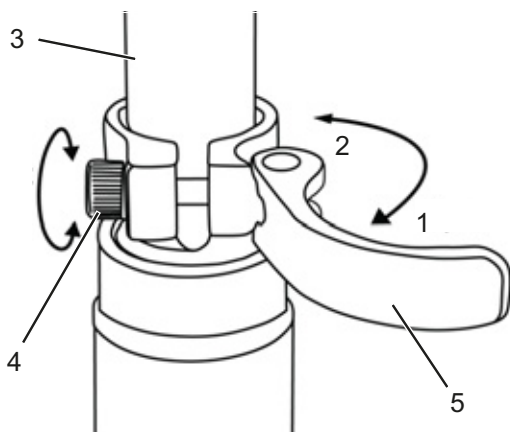
- ✓ Při zjišťování výšky sedla buď
 - postavte kolo ke stěně, abyste se o něj mohli opřít,
 - anebo požádejte druhou osobu, aby vám Pedelec pevně podržela.
- 1 Nasedněte na kolo.
 - 2 Položte patu na pedál a napněte nohu tak, aby se pedál nacházel v nejnižší poloze.
- ⇒ Jestliže se sedlo nachází v optimální výšce, jezdec sedí rovně. V opačném případě nastavte podle potřeby délku sedlovky.



Obr. 34: Optimální výška sedla

6.6.1.3 Nastavení výšky sedla rychloupínákem

- 1 Při změně výšky sedla otevřete rychloupínák sedlovky (1). K tomu účelu otevřete upínací páku směrem od sedlovky (3).



Obr. 35: Otevření rychloupínáků sedlovky

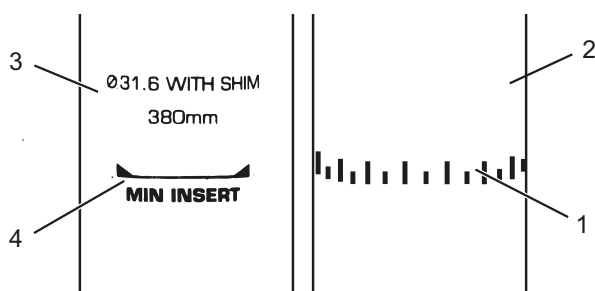
2 Sedlovku nastavte do požadované výšky.



Pád způsobený příliš vysoko nastavenou sedlovkou

Příliš vysoko nastavená *sedlovka* vyvolá prasknutí *sedlovky* nebo *rámu*. V důsledku toho může dojít k pádu a zranění.

- Vytáhněte sedlovku z rámu jen ke značce minimální hloubky zasunutí.



Obr. 36: Detail sedlovky, příklad značky minimální hloubky zasunutí

- 3 Při zavírání *upínací páky sedlovky* stlačte až k dorazu na *sedlovce* (2).
- 4 Zkontrolujte *upínací sílu rychloupínáku*.

6.6.1.4 Nastavení posedu

Sedlo lze posouvat na ližinách sedla. Správná vodorovná poloha zajišťuje optimální přenos síly při šlapání. Tím zabraňuje bolesti kolen a bolestem pánve vyvolaným nesprávnou polohou. Posunete-li sedlo o více než 10 mm, je třeba znovu nastavit výšku sedla, protože se obě nastavení vzájemně ovlivňují.

- ✓ Při zjišťování výšky sedla postavte kolo ke stěně, abyste se o ni mohli opřít, anebo požádejte druhou osobu, aby vám Pedelec pevně podržela.

1 Nasedněte na kolo.

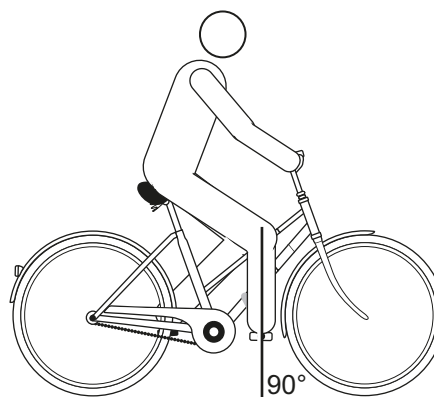
2 Pedály nohama nastavte do vodorovné polohy.

Jezdec sedí v optimální poloze, jestliže olovnice spuštěná od čéšky prochází přesně osou pedálu.

3.1 Pokud se olovnice nachází za pedálem, posuňte sedlo více dopředu.

3.2 Pokud se olovnice nachází před pedálem, posuňte sedlo více dozadu.

4 Sedlo posouvejte jen v přípustném rozsahu (značka na zadní vidlici).



Obr. 37: Měření olovnicí od čéšky

- ✓ Řídítka se smějí nastavovat pouze v klidu.
- Povolte příslušné šrouby, proveďte seřízení a utáhněte svěrné šrouby řídítek maximálním utahovacím momentem.

6.6.2 Nastavení řídítek



POZOR

Pád způsobený nesprávným nastavením upínací síly

Příliš vysoká upínací síla poškodí rychloupínák, který ztratí svoji funkci. Nedostatečná upínací síla způsobí nevhodné působení síly. Přitom může vyvolat prasknutí dílů. V důsledku toho může dojít k pádu a zranění.

- ▶ V žádném případě nepoužívejte nástroj (kladivo nebo kleště) k upevnění rychloupínáku.
- ▶ Používejte pouze upínací páku s nastavenou předepsanou upínací silou.

6.6.3 Nastavení představce



POZOR

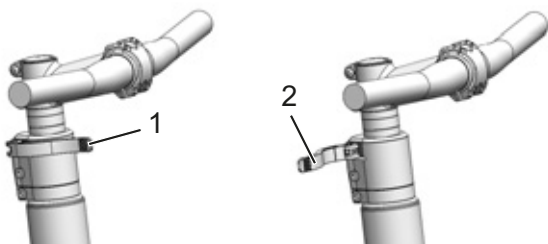
Pád způsobený uvolněným představcem

Vlivem působícího zatížení se mohou nesprávně utažené šrouby uvolnit. V takovém případě není zajištěno spolehlivé upevnění představce. V důsledku toho může dojít k pádu a zranění.

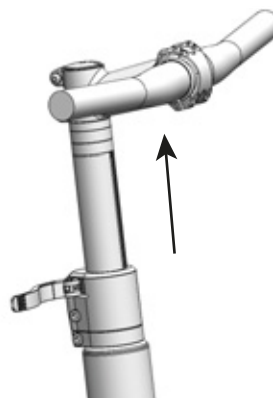
- ▶ Po prvních dvou hodinách jízdy zkontrolujte upevnění řídítek a rychloupínacího systému.

6.6.3.1 Nastavení výšky řídítek

- 1 Otevřete upínací páku na představci.



Obr. 38: Zavřená (1) a otevřená (2) upínací páka na představci, příklad All Up



Obr. 39: Pojistnou páku vytáhněte nahoru, příklad All Up

- 2 Vytáhněte řídítka do požadované výšky. Respektujte minimální hloubku zasunutí.
- 3 Zavřete upínací páku na představci.

6.6.3.2 Nastavení upínací síly rychloupínáku

- ▶ Není-li možné *upínací páku řídítek* stlačit až do koncové polohy, povolte *rýhovanou matici*.
- ▶ Jestliže upínací síla *upínací páky sedlovky* není dostatečná, utáhněte *rýhovanou matici*.
- ▶ Není-li možné upínací sílu nastavit, musí specializovaný prodejce zkontrolovat rychloupínák.

6.6.4 Nastavení brzdy

Vzdálenost brzdové páky lze přizpůsobit tak, aby byly lépe dosažitelné. Rovněž lze bod záběru přizpůsobit preferencím jezdce.

Pokud zde není uveden popis pro brzdou na vašem jízdní kole, kontaktujte specializovaného prodejce.



6.6.4.1 Zajištění brzdových destiček

Kotoučové brzdy potřebují určitou dobu k zabrzdění. Brzdná síla se s pokračující dobou zvyšuje. Proto musíte během doby brzdění vzít na vědomí, že se může zvýšit brzdná síla. Stejný stav také vznikne po výměně brzdových destiček nebo kotouče.

- 1 Pedelec zrychlete na asi 25 km/h.
- 2 Pedelec zbrzděte až do zastavení.
- 3 Tento postup opakujte 30 až 50x.

Kotoučová brzda je zasunutá a nabízí optimální brzdový výkon.

6.6.5 Nastavení SAG tlumení



POZOR

Pád způsobený nesprávným nastavením odpružení

Nesprávně nastavené odpružení může způsobit poškození vidlice a obtíže při řízení. V důsledku toho může dojít k pádu a zranění.

- ▶ Ve vidlici se vzduchovým pružením musí být vždy vzduch.
- ▶ Nepoužívejte Pedelec, pokud odpružená vidlice není seřízena podle hmotnosti jezdce.

Upozornění

Nastavení podstatně změní jízdní chování. Na nastavení je třeba si zvyknout na zkušebních jízdách, aby nedošlo k pádu.

Zanoření (SAG), nazývané i jako poddajnost pružiny, je procentová míra celkového zdvihu, které je dosaženo hmotností jezdce a jeho vybavení (např. batohu), posedu a geometrií rámu. SAG není způsobeno jízdou.

SAG závisí na poloze a hmotnosti jezdce a měl by činit v závislosti na použití Pedelec a preferencích 15 až 30 % maximálního zdvihu vidlice.

Vyšší SAG (20 % až 30 %)

Vyšší SAG zvýší citlivost vůči nerovnostem. Dojde k silnému pohybu pružiny. Vyšší citlivost vůči nerovnostem zajistí pohodlnější jízdu a používá u jízdních kol s delší dráhou propružení.

Nižší SAG (10 % až 20 %)

Nižší SAG sníží citlivost vůči nerovnostem. Dojde k menšímu pohybu pružiny. Nižší citlivost vůči nerovnostem vede k tužšímu, efektivnímu chování při jízdě a zpravidla se používá u jízdních kol s kratší dráhou propružení.

Přizpůsobení, které je zde popisováno, představuje pouze základní nastavení. Jezdec by si měl základní nastavení upravit podle terénu a svých preferencí.

Je vhodné si hodnoty základního nastavení poznamenat. Lze je použít jako výchozí hodnoty pro pozdější optimální nastavení a pro případ, že by došlo k neúmyslné změně nastavení.

6.6.5.1 Nastavení ocelové pružiny vidlice Suntour

Platí pouze pro Pedelec s tímto vybavením

- 1 **Nastavovací kolečko SAG** se nachází pod plastovou krytkou na korunce. Odstraňte plastovou krytku.



Obr. 40: Nastavovací kolečko SAG na korunce odpružené vidlice

- ▶ **Nastavovacím kolečkem SAG** otáčejte ve směru hodinových ručiček ke zvýšení předpětí pružiny.
 - ▶ **Nastavovacím kolečkem SAG** otáčejte proti směru hodinových ručiček ke snížení předpětí pružiny.
- ⇒ Optimálního nastavení je dosaženo, jestliže noha odpružené vidlice se při hmotnosti jezdce stlačí o 3 mm.
- 3** Po nastavení na korunku zase nasadte plastovou krytku.

6.6.5.2 Nastavení vzduchového odpružení vidlice Suntour

Platí pouze pro Pedelec s tímto vybavením

- ▶ **Vzduchový ventil** se nachází pod **čepičkou vzduchového ventilu** na korunce. Odšroubujte **čepičku vzduchového ventilu**.



Obr. 41: Sroubovací krytka může mít různé provedení

- 1** Na **vzduchový ventil** našroubujte vysokotlakou hustilku.
- 2** Nahustěte vidlici se vzduchovým pružením na požadovaný tlak. Dodržujte hodnoty uvedené v tabulce plnicího tlaku Suntour. Nikdy nepřekračujte doporučený maximální tlak vzduchu.

Hmotnost jezdce	AION, NEX	XCR 32, XCR 34
< 55 kg	35 - 50 psi	40 - 55 psi
55 - 65 kg	50 - 60 psi	55 - 65 psi
65 - 75 g	60 - 70 psi	65 - 75 psi
75 - 85 kg	70 - 85 psi	75 - 85 psi
85 - 95 kg	85 - 100 psi	85 - 95 psi
> 100 kg	+ 105 psi	+ 100 psi
Maximální tlak vzduchu	150 psi	180 psi

Tabulka 28: Tabulka plnicího tlaku pro vidlice se vzduchovým pružením Suntour

- 3** Odstraňte vysokotlakou hustilku.
 - 4** Změřte vzdálenost mezi korunkou a prachovkou. Tato vzdálenost představuje *celkový zdvih* vidlice.
 - 5** Posuňte kabelovou sponu upevněnou k tomuto účelu dolů k prachovce.
 - 6** Oblékněte si oděv, ve kterém běžně jezdíte, včetně zavazadla.
 - 7** Zaujměte normální jízdní polohu na Pedelec a opřete se (např. o stěnu nebo o strom).
 - 8** Sesedněte z Pedelec, aniž by došlo ke stlačení.
 - 9** Změřte vzdálenost mezi prachovkou a změřte kabelovou sponu.
- ⇒ Naměřený rozměr je SAG. Doporučená hodnota by měla činit 15 % (tvrdé nastavení) až 30 % (měkké nastavení) celkového zdvihu vidlice.
- 10** Zvyšte nebo snižte tlak vzduchu, dokud nebude dosaženo požadovaného SAG.
 - 11** Je-li SAG správné, zašroubujte **čepičku vzduchového ventilu** ve směru hodinových ručiček.
 - 12** Není-li možné dosáhnout požadovaného SAG, musí být provedeno interní nastavení. Kontaktujte specializovaného prodejce.

6.6.6 Nastavení tlumení odskoku

Tlumení odskoku odpružené vidlice a tlumiče zadního odpružení určuje rychlost, s níž se tlumič úplně roztáhne po zatížení. Tlumení odskoku řídí rychlost vysunutí a roztažení odpružené vidlice, což zase má vliv na trakci a kontrolu.

Tlumení odskoku můžete přizpůsobit hmotnosti jezdce, tuhosti pružin a dráze propružení i terénu a preferencím jezdce.

Jestliže se zvýší tlak vzduchu nebo tuhost pružin, zvýší se také rychlost vysunutí a roztažení. K docílení optimálního nastavení musíte eventuálně zvýšit tlumení odskoku, jestliže se zvýší tlak vzduchu nebo tuhost pružiny.

U optimálního nastavení vidlice se tlumič roztáhne s kontrolovanou rychlostí. Kolo zůstane u nerovností v kontaktu s terénem (modrá čára).

Korunka, řídítka a jezdec při přejíždění nerovností sledují terén (zelená čára). Pohyb odpružení lze předvídat a kontrolovat.

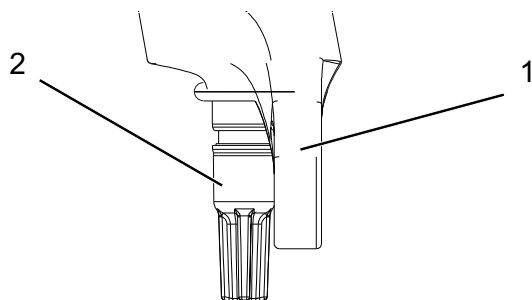


Obr. 42: Optimální chování vidlice při jízdě

6.6.6.1 Nastavení vidlice se vzduchovým pružením Suntour

Platí pouze pro Pedelec s tímto vybavením

- 1 Šroub odskoku Suntour otočte ve směru hodinových ručiček až na doraz do zavřené polohy.



Obr. 43: Šroub odskoku Suntour (2), vidlice (1)

- 2 Šroubem odskoku Suntour lehce otáčejte proti směru hodinových ručiček.
- 3 Nastavte odskok tak, aby se vidlice rychle roztáhla, avšak bez propružení nadoraz nahore. Při propružení nadoraz se vidlice roztáhne příliš rychle a okamžitě přejde do klidu při plném roztažení. Přitom je slyšet a cítit lehký náraz.

6.7 Příslušenství

Pro Pedelec bez bočního stojánu doporučujeme používat odstavné stojany, do nichž lze bezpečně zasunout přední nebo zadní kolo. Doporučujeme následující příslušenství:

Popis	Číslo výrobku
Ochranný potah na elektrické díly	080-41000 ff
Taška – součást systému*	080-40946
Koš na zadní kolo – součást systému*	051-20603
Box na jízdní kolo – součást systému*	080-40947
Odstavný stojan – univerzální stojan	XX-TWO14B

Tabulka 29: Příslušenství

*Součásti systému jsou přizpůsobeny nosiči zavazadel a zajišťují dostatečnou stabilitu díky speciálnímu rozložení sil.

**Součásti systému jsou přizpůsobeny hnacímu systému.

6.7.1 Dětská sedačka

VAROVÁNÍ

Pád způsobený nesprávnou dětskou sedačkou

Nosič zavazadel a spodní trubka nejsou vhodné pro upevnění dětské sedačky a mohou prasknout. V důsledku toho může dojít k pádu s vážnými zdravotními následky pro uživatele i dítě.

- ▶ Za žádných okolností neupevňujte dětskou sedačku na sedlo, řídítka nebo spodní trubku.

POZOR

Pád způsobený neodborným zacházením

Při použití dětské sedačky se změní jízdní vlastnosti a stabilita Pedelec. V důsledku toho může dojít ke ztrátě kontroly a následnému pádu a úrazu.

- ▶ Před jízdou s Pedelec na silnici si vyzkoušejte bezpečné používání dětské sedačky.

POZOR

Nebezpečí stlačení končetin nechráněnými pružinami

Pokud dítě vloží prsty do nechráněných pružin nebo mechanických dílů sedla a sedlovky může dojít k jejich stlačení.

- ▶ Nepoužívejte sedlo s nechráněnými pružinami v případě, že je namontována dětská sedačka.
- ▶ Nepoužívejte odpružené sedlovky s nechráněnými mechanickými díly a pružinami v případě, že je namontována dětská sedačka.

Upozornění

- ▶ Řiďte se předpisy, které upravují používání dětských sedaček.
- ▶ Dále se řiďte pokyny pro obsluhu a bezpečnostními pokyny pro systém dětské sedačky.
- ▶ Nikdy nepřekračujte maximálně přípustnou celkovou hmotnost.

Specializovaný prodejce poradí při volbě systému dětské sedačky vhodné pro dítě i Pedelec.

V zájmu zajištění bezpečnosti musí provést první montáž dětské sedačky specializovaný prodejce.

Při montáži dětské sedačky musí specializovaný prodejce zajistit, aby sedačka a její upevnění byly vhodné pro Pedelec, aby byly namontovány a řádně upevněny všechny díly, aby byla event. správně přizpůsobena ovládací lanka řazení a brzd, jakož i hydraulická a elektrická vedení, aby byl zajištěn volný pohyb jezdce a byla zachována maximálně přípustná celková hmotnost Pedelec.

Specializovaný prodejce zajistí instruktáž zaměřenou na správné zacházení s Pedelec a dětskou sedačkou.

6.7.2 Přívěs



Pád způsobený selháním brzd

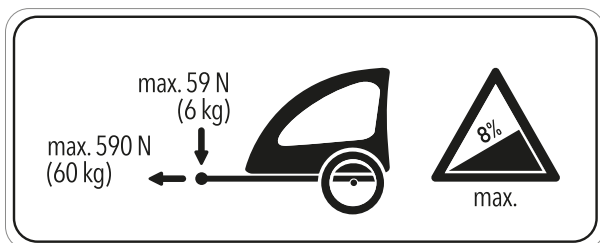
Při použití příliš těžkého přívěsu se může prodloužit brzdná dráha. Dlouhá brzdná dráha může způsobit pád nebo nehodu a následný úraz.

- ▶ Za žádných okolností nesmí být překročena uvedená hmotnost přívěsu.

Upozornění

- ▶ Dále se řiďte pokyny pro obsluhu a bezpečnostními pokyny pro přívěsný systém.
- ▶ Řiďte se předpisy, které upravují používání přívěsů k jízdnímu kolu.
- ▶ Používejte homologované spojovací systémy.

Pedelec schválený pro použití přívěsu je opatřen odpovídajícím štítkem. Smí být připojen pouze takový přívěs, aby nebylo překročeno zatížení spojky přívěsu ani hmotnost.



Obr. 44: Štítek s pokyny pro přívěs

Specializovaný prodejce poradí při volbě přívěsného systému vhodného pro Pedelec. V zájmu zajištění bezpečnosti musí provést první montáž přívěsu specializovaný prodejce.

6.7.2.1 Uvolnění přívěsu z vícerychlostního náboje enviolo

Jsou uvolněny jen kompatibilní přívěsy k jízdnímu kolu pro vícerychlostní náboje enviolo.

KETTLER

Dětský přívěs KETTLER Quadriga

Burley

Trailer	Adaptér
Minnow Bee	
Honey Bee	
Encore	
solo	
Cub	Č. výrobku 960038
D'Lite	
Normad	
Flatbed	
Tail Wagon	

Croozer

Trailer	Adaptér
Croozer Kid	
Croozer Kid Plus	Č. výrobku 122003516, XL: +10 mm č. výrobku 122003716
Croozer Cargo	č. výrobku 12200715 Croozer axle nut adapter with Thule coupling
Croozer Dog	

Thule

Trailer	Adaptér
Thule Chariot Lite	
Thule Chariot Cab	
Thule Chariot Cross	Č. výrobku 20100798
Thule Chariot Sport	
Thule Coaster XT	

6.7.3 Nosič zavazadel

Specializovaný prodejce poradí při volbě vhodného nosiče zavazadel.

V zájmu zajištění bezpečnosti musí provést první montáž nosiče zavazadel specializovaný prodejce.

Při montáži dětské sedačky musí specializovaný prodejce zajistit, aby sedačka a její upevnění byly vhodné pro Pedelec, aby byly namontovány a řádně upevněny všechny díly, aby byla event. správně přizpůsobena ovládací lanka řazení a brzd, jakož i hydraulická a elektrická vedení, aby byl zajištěn volný pohyb jezdce a nebyla překročena maximálně přípustná celková hmotnost Pedelec.

Specializovaný prodejce zajistí instruktáž zaměřenou na správné zacházení s Pedelec a nosičem zavazadel.

6.7.4 Držák mobilního telefonu

Platí pouze pro Pedelec s tímto vybavením

Na představci je namontován držák pro pouzdro na mobilní telefon SP Connect.

- ✓ Postupujte podle návodu k obsluze pro pouzdro na mobilní telefon SP Connect a mobilního telefonu.
- ✓ Používejte pouze na asfaltových silnicích.
- ✓ Chraňte mobilní telefon před krádeží.
- ▶ Při upevnění zasuňte pouzdro na mobilní telefon SP Connect do držáku a otočte ho doprava o 90°.
- ▶ Při uvolnění otočte pouzdro na mobilní telefon SP Connect o 90° doleva a vyjměte ho.

6.7.5 Odpružená vidlice, šroubová pružina

Pokud nemůže být dosaženo požadovaného SAG odpružené vidlice po přizpůsobení, musí být vyměněna konstrukční skupina šroubové pružiny za měkčí nebo tvrdší pružinu.

Ke zvýšení SAG musí být namontována měkčí konstrukční skupina šroubové pružiny.

Ke snížení SAG musí být namontována tvrdší konstrukční skupina šroubové pružiny.

6.7.6 Tubeless a airless

Jízda na kole bez duše slibuje málo a žádná píchnutí.

Specializovaný prodejce vám poradí při volbě plášťového systému vhodného pro Pedelec.

K zachování bezpečnosti musí převybavení na tubeless nebo airless provést jen specializovaný prodejce.

6.8 Kontrolní seznam úkonů prováděných před každou jízdou

► Před každou jízdou zkontrolujte Pedelec.

⇒ Při zjištění jakéhokoli nedostatku přestaňte Pedelec používat.

<input type="checkbox"/>	Zkontrolujte, zda je Pedelec úplný.
<input type="checkbox"/>	Zkontrolujte upevnění akumulátoru.
<input type="checkbox"/>	Zkontrolujte, zda je jízdní kolo čisté, např. osvětlení, odrazová světla a brzdy.
<input type="checkbox"/>	Zkontrolujte upevnění blatníků, nosiče zavazadel a krytu řetězu.
<input type="checkbox"/>	Zkontrolujte házení předního a zadního kola. To je obzvláště důležité v případě, že byl Pedelec přepravován nebo zajištěn zámkem.
<input type="checkbox"/>	Zkontrolujte ventilký a tlak v pláštích. Podle potřeby nastavte před jízdou správný tlak.
<input type="checkbox"/>	U hydraulických ráfkových brzd zkontrolujte, zda je blokovací páka zcela zavřená v koncové poloze.
<input type="checkbox"/>	Zkontrolujte správnou funkci brzdy předního a zadního kola. Stiskněte u stojícího kola brzdovou páku, abyste se přesvědčili, že ucítíte odpovídající protitlak v obvyklé poloze páky. Z brzdy nesmí v žádném případě unikat brzdová kapalina.
<input type="checkbox"/>	Zkontrolujte funkci osvětlení.
<input type="checkbox"/>	Zaměřte se na neobvyklé zvuky, vibrace, pachy, změny barvy, deformace, trhliny, rýhy, otěr nebo opotřebení. To jsou příznaky únavy materiálu.
<input type="checkbox"/>	U systému odpružení se zaměřte na trhliny, důlky, boule, opotřebované díly nebo unikající olej. Podívejte se na skrytá místa na spodní straně Pedelec.
<input type="checkbox"/>	Jestliže jsou použity rychloupínáky, zkontrolujte, zda jsou řádně zavřeny a nacházejí se v koncové poloze.
<input type="checkbox"/>	Zaměřte se na neobvyklé pocity při brzdění, šlapání a řízení.

6.9 Vyklopení bočního stojánu nahoru

- ▶ Před jízdou sklopte boční stojánek nohou do provozní polohy.

6.10 Používání nosiče zavazadel



Pád způsobený nákladem na nosiči zavazadel

Naložený *nosič zavazadel* změní jízdní vlastnosti Pedelec, především při zatáčení a brzdění. Může se to projevit ztrátou kontroly. Následkem toho může dojít k pádu a úrazu.

- ▶ Před jízdou na Pedelec na veřejné komunikaci si vyzkoušejte bezpečné používání *nosiče zavazadel* s nákladem.

Stlačení prstů pružinou nosiče zavazadel

Pružina *nosiče zavazadel* je předepjata velkou upínací silou. Hrozí tedy nebezpečí stlačení prstů.

- ▶ V žádném případě nenechejte pružinu nekontrolovaně sklápnout.
- ▶ Při sklopení pružiny do provozní polohy dbejte, aby nedošlo ke stlačení prstů.

Pád způsobený nezajištěným zavazadlem

Volné nebo nezajištěné předměty převážené na *nosiči zavazadel*, např. pásy, se mohou zachytit v zadním kole. Následkem toho může dojít k pádu a úrazu.

Předměty upevněné na nosiči zavazadel mohou zakrýt *odrazová světla* a *osvětlení*. Může tedy dojít k přehlédnutí Pedelec v provozu. Následkem toho může dojít k pádu a úrazu.

- ▶ Předměty bezpečně upevněte na *nosiči zavazadel*.
- ▶ Předměty upevněné na *nosiči zavazadel* nesmějí zakrývat *odrazová světla*, *světlomet* ani *zadní světlo*.

- ▶ Zavazadla podle možnosti rovnoměrně rozdělte na levou a pravou stranu.

- ▶ Doporučujeme používat brašny a koše.

Na *nosiči zavazadel* je uvedena jeho maximální nosnost.

- ▶ V žádném případě nesmí náklad překročit maximálně přípustnou *celkovou hmotnost*.

- ▶ V žádném případě nesmí dojít k překročení maximální nosnosti nosiče zavazadel.

- ▶ V žádném případě nevyměňujte nosič zavazadel.

6.11 Používání sedla

- ▶ Používejte pouze kalhoty bez nýtů, aby nedošlo k poškození potahu sedla.

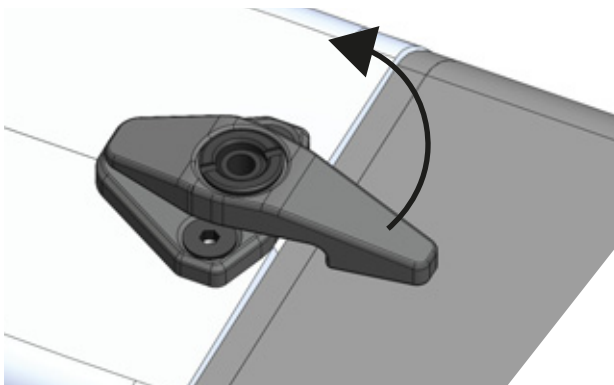
- ▶ Při prvních jízdách používejte tmavý oděv, protože nová kůže sedla může pouštět barvu.

6.12 Akumulátor

- ✓ Před vyjmutím nebo vložením akumulátoru je třeba akumulátor a hnací systém vypnout.

6.12.1 Vyjmutí akumulátoru

- 1 Otočte pojistnou páku doleva.

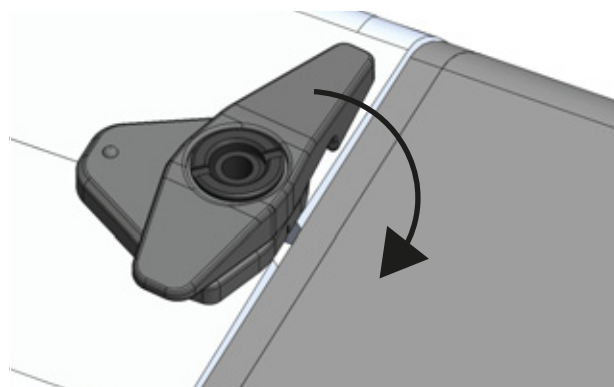


Obr. 45: Otevření pojistné páky

- 2 Akumulátor pravou rukou zatlačte v rámu směrem nahoru.
 - ⇒ Pojistný hák v rámu se uvolní.
- 3 Akumulátor zdola podepřete pravou rukou. Klíč stlačte směrem ke spodní trubce.
 - ⇒ Pojistný hák uvolní akumulátor.
- 4 V závislosti na tom, s jakou vůlí byl akumulátor ve spodní trubce nastaven, akumulátor vypadne z rámu nebo jej lze vytáhnout ze spodní trubky.
- 5 Vytáhněte klíč ze zámku.

6.12.2 Nasazení akumulátoru

- 1 Zasuňte akumulátor tak, aby se kontakty nacházely ve spodním držáku.
- 2 Zámek otevřete klíčem.
- 3 Klíč stlačte směrem ke spodní trubce a pevně jej držte.
 - ⇒ Pojistný hák v rámu způsobí uvolnění akumulátoru.
- 4 Akumulátor vložte do spodní trubky. Akumulátor za mírného tlaku vtlačte do rámu.
- 5 Uvolněte klíč.
- 6 Pojistný hák se posune do přidržovací polohy a přidržuje akumulátor.
- 7 Uzamkněte zámek. Vytáhněte klíč.
- 8 Otočte pojistnou páku doprava.



Obr. 46: Zavření pojistné páky

- 9 Zkontrolujte upevnění akumulátoru.

6.12.3 Nabíjení akumulátoru

- ▶ Pokud dojde k chybě v průběhu nabíjení, objeví se systémové hlášení. Okamžitě nabíječku a akumulátor vyřadte z provozu a řiďte se pokyny.
 - ✓ Pokud akumulátor již nelze nabít nebo je akumulátor poškozený, kontaktujte specializovaného prodejce.
 - ✓ Při nabíjení může zůstat akumulátor v Pedelec nebo je možné ho vyjmout.
 - ▶ Odstraňte gumový kryt z akumulátoru.
 - ▶ Vidlici nabíječky zapojte do běžné uzemněné zásuvky.
 - ▶ Kabel nabíječky připojte k nabíjecímu konektoru akumulátoru. Používejte jen nabíječku obsaženou v obsahu dodávky.
- ⇒ Nabíjení je spuštěno automaticky.

V průběhu nabíjení zobrazuje ukazatel stav nabití.

LED 1,2,3,4,5	Stav nabití
● ● ● ● ●	100 - 80 %
● ● ● ● ○	79 - 60 %
● ● ● ○ ○	59 - 40 %
● ● ○ ○ ○	39 - 20 %
● ○ ○ ○ ○	19 - 10 %
★ ○ ○ ○ ○ ○	9 - 0 %

Tabulka 30: Ukazatel stavu nabití na akumulátoru

Jestliže je hnací systém zapnutý, *displej* zobrazuje stav nabití.

Symbol	Nabíjení
	0 - 5 %
	5 - 39 %
	40 - 59 %
	60 - 70 %
	70 - 90 %
	90 - 100 %

Tabulka 31: Ukazatel stavu nabití na palubním počítači

⇒ Nabíjení je ukončeno, jakmile zhasnou LED diody ukazatele stavu nabití.

6.12.4 Aktivace akumulátoru

- ✓ Pokud není akumulátor používán delší dobu, automaticky se odpojí kvůli vlastní ochraně. LED ukazatele stavu nabití nesvítí.
- ▶ Stiskněte **vypínač (akumulátor)**.
- ▶ Ukazatel stavu nabití (akumulátor) zobrazuje stav nabití.

6.13 Elektrický hnací systém

6.13.1 Zapnutí elektrického hnacího systému



Pád způsobený opožděným brzděním

Zapnutý hnací systém lze aktivovat sešlápnutím pedálů. Pokud je pohon neúmyslně aktivován a není použita brzda, může dojít k pádu a úrazu.

- ▶ Jestliže není možné brzdu bezpečně použít, resp. nelze pohon okamžitě vypnout, nespouštějte elektrický hnací systém, resp. okamžitě ho vypněte.

✓ V Pedelec je vložen dostatečně nabitý akumulátor.

✓ Akumulátor je upevněn. Klíč je vytažen.

- ▶ Stiskněte **vypínač (ovládací prvek)**.

nebo

- ▶ Stiskněte krátce **vypínač (akumulátoru)**.

⇒ Ukazatel je aktivován po několika sekundách.

⇒ Je-li hnací systém zapnutý, pohon je aktivován, jakmile sešlápnete pedály dostatečnou silou.

6.13.2 Vypnutí hnacího systému

Několik minut po posledním příkazu se systém automaticky vypne. Hnací systém lze ručně vypnout následujícími postupy.

- ▶ Stiskněte **vypínač (ovládací prvek)**.

nebo

- ▶ Dlouze stiskněte **vypínač (akumulátoru)**.

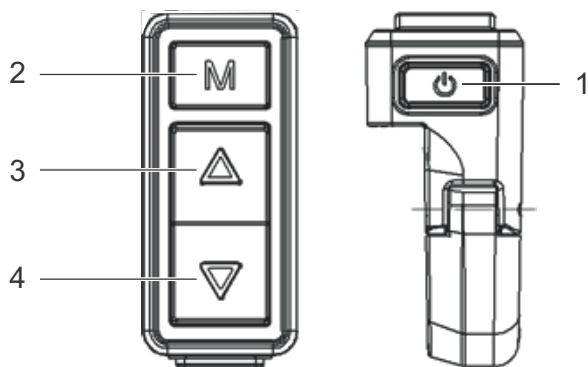
⇒ Zhasnou LED diody ukazatele stavu nabití.

6.14 Palubní počítač

Upozornění

- ▶ Nikdy nepoužívejte palubní počítač jako držadlo. Pokud budete Pedelec zvedat za palubní počítač, může dojít k jeho nezvratnému poškození.

Ovládací jednotka na řídítkách řídí palubní počítač 4 tlačítky.

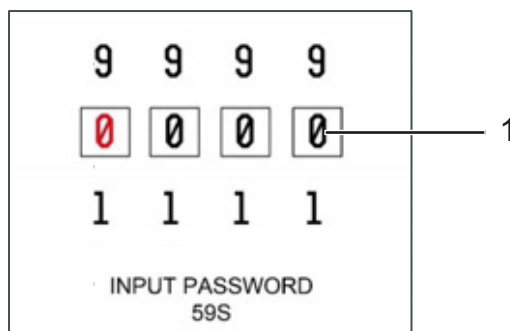


Obr. 47: Přehled ovládací jednotky

- 1 Vypínač (ovládací jednotka)
- 2 Funkční tlačítko
- 3 Tlačítko se šipkou nahoru
- 4 Tlačítko se šipkou dolů

6.14.1 Zapnutí palubního počítače

- 1 Asi na 2 sekundy stiskněte **vypínač (ovládací jednotka)**.
 - ⇒ Elektrický hnací systém je zapnutý.
 - ⇒ Zobrazí se požadavek na zadání PIN.



Obr. 48: Přehled ovládací jednotky

- 2 Krátce stiskněte **funkční tlačítko**.
- 3 Krátce stiskněte **tlačítko se šipkou nahoru** nebo **tlačítko se šipkou dolů** k zadání PINu.

Úvodní PIN zní 0000.

- 4 Krátce stiskněte **funkční tlačítko**.
 - ⇒ Objeví se <Základní ukazatel>.
 - ⇒ Po zadání nesprávného PINu zadejte PIN znovu. Pokud nezadáte správný PIN, palubní počítač se po 60 sekundách vypne.

6.14.2 Vypnutí palubního počítače

Nebude-li systém 10 minut používán, palubní počítač se sám vypne.

- ▶ Asi na 2 sekundy stiskněte **vypínač (ovládací jednotka)** k ručnímu vypnutí palubního počítače.

6.14.3 Využití osvětlení

- ✓ Pokud chcete zapnout *osvětlení*, musí být zapnutý hnací systém.
- ▶ Stiskněte **tlačítko se šipkou nahoru** (> 1 sekunda).
 - ⇒ Světlo je zapnutý. Podsvícení ukazatelů se změnil z denního na noční režim. Symbol osvětlení je aktivní.
 - ⇒ Denní a noční režim rozhraní se zobrazí následovně:
- ▶ Stiskněte **tlačítko se šipkou nahoru** (> 1 sekunda).
 - ⇒ Světlo je vypnutý. Podsvícení ukazatelů se změnil z nočního na denní režim. Symbol osvětlení není aktivní.

6.14.4 Používání funkce podpory tlačení



Úraz způsobený pedálem a koly

Při použití funkce podpory tlačení se otáčejí pedály a hnací kolo. Pokud při použití funkce podpory tlačení nemají kola kontakt s vozovkou (např. při vynášení do schodů nebo nakládání do nosiče jízdního kola), hrozí nebezpečí úrazu.

- ▶ Funkci podpory tlačení používejte výhradně při tlačení Pedelec.
- ▶ V průběhu používání funkce podpory tlačení je třeba Pedelec bezpečně vést oběma rukama.
- ▶ Dodržujte dostatečný odstup od pedálů.

Pád způsobený velkým zrychlením

Pokud při zapnuté funkci podpory tlačení sešlápněte pedály, výrazně se zrychlí pohyb Pedelec. Následkem toho může dojít k pádu a úrazu.

- ▶ V žádném případě nenasedejte na Pedelec, pokud je zapnuta funkce podpory tlačení.

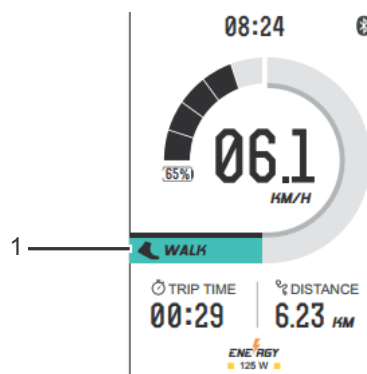
Při použití funkce podpory tlačení se současně otáčejí pedály, což je podmíněno konstrukcí.

- ▶ V průběhu používání funkce podpory tlačení je třeba Pedelec bezpečně vést oběma rukama.
- ▶ Dodržujte dostatečný odstup od pedálů.
- ▶ Nikdy funkci podpory tlačení nepoužívejte pro pomalou jízdu.

Funkce podpory tlačení pomáhá jezdcům při tlačení Pedelec. Maximální rychlost může přitom dosahovat 6 km/h.

- 1 Stiskněte **tlačítko se šipkou dolů** (> 2 sekundy).

⇒ Funkce podpory tlačení je aktivní. Zobrazí se **WALK**.



Obr. 49: Displej u aktivní podpory tlačení se zobrazeným **WALK**

- 2 K vypnutí funkce podpory tlačení uvolněte **tlačítko funkce podpory tlačení**.

6.14.5 Výběr úrovně podpory šlapání

- ▶ Stiskněte **tlačítko se šipkou nahoru**.

⇒ Úroveň podpory šlapání se zvýší.

- ▶ Stiskněte **tlačítko se šipkou dolů**.

⇒ Úroveň podpory šlapání se sníží.

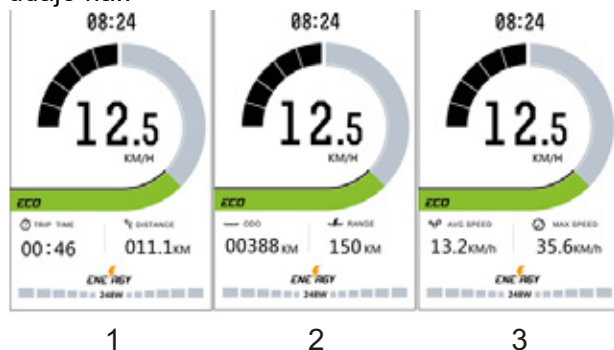
Symbol	Název	Oblast použití
	OFF	Jízda bez podpory motoru
	ECO	Nízká podpora zajišťující maximální výdrž akumulátoru. Nejlepší podpora při rozjezdu.
	TOUR	Průběžná podpora vhodná na delší cesty s dlouhou výdrží akumulátoru.
	SPORT	Sportovní jízda na střední až krátké vzdálenosti.
	TURBO	Silná podpora na strmých úsecích nebo krátkých cestách v městském provozu.

Tabulka 32: Přehled úrovně podpory šlapání

6.14.6 Změna jízdních údajů

► Krátce stiskněte **funkční tlačítko**.

Ukazatel funkce za sebou ukazuje tři různé jízdní údaje na:



Obr. 50: Ukazatel jízdních údajů

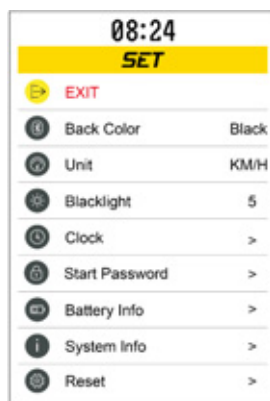
Název	Funkce
1 Trip time	Doba jízdy
2 ODO	Celková vzdálenost v km
3 AVG Speed	Průměrná rychlost

Tabulka 33: Přehled jízdních údajů

6.14.7 Změna systémových informací

- ✓ Hnací systém musí být zapnut minimálně na 10 sekund.
- Dlouze (> 3 sekundy) stiskněte **funkční tlačítko**.

Otevře se <Ukazatel Set>.



Obr. 51: <Ukazatel Set>

Jezdec může změnit hodnoty systémových nastavení.

Název	Funkce
BACK COLOR	Nastavit barvu podsvícení
UNIT	Změnit jednotky
BACKLIGHT	Nastavit jas podsvícení ukazatelů
CLOCK	Nastavit hodiny
SET PASSWORD	Změna hesla
BATTERY INFO	Zobrazit informace o baterii
SYSTEM INFO	Zobrazit systémové informace
RESET	Dosažení zpět na nastavení z výroby

Tabulka 34: Seznam systémových nastavení

Aktivní položka nabídky je žlutě označená.

- <Ukazatel Set> se zavře, jestliže není používán 10 sekund.
- **V nabídce se pohybujte tlačítkem se šipkou nahoru a dolů.**
- K otevření položky podnabídky stiskněte **funkční tlačítko**.
- Dlouze (> 3 sekundy) stiskněte **funkční tlačítko ke změně nastavení a k návratu na hlavní obrazovku.**
- <Ukazatel Set> **zavřete volbou položky nabídky EXIT a krátkým stisknutím funkčního tlačítka.**

6.14.7.1 Nastavení barvy pozadí

- 1 Stiskněte položku podmenu BACK COLOR v <Ukazatel Set>.

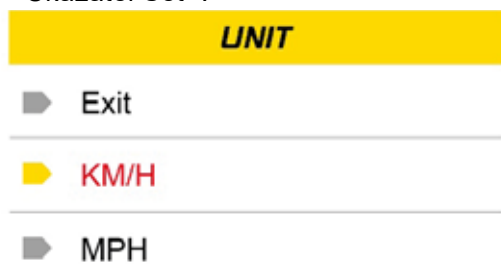


Obr. 52: <Ukazatel BACK COLOR>

- 2 Krátce stiskněte **tlačítko se šipkou nahoru** nebo **tlačítko se šipkou dolů** k výběru White (bílá) nebo Black (černá)
 - 3 Krátce stiskněte **funkční tlačítko**.
- ⇒ Vybraná barva podsvícení je uložena a bude nyní použita.

6.14.7.2 Nastavení jednotek

- 1 Stiskněte položku podmenu UNIT v <Ukazatel Set>.

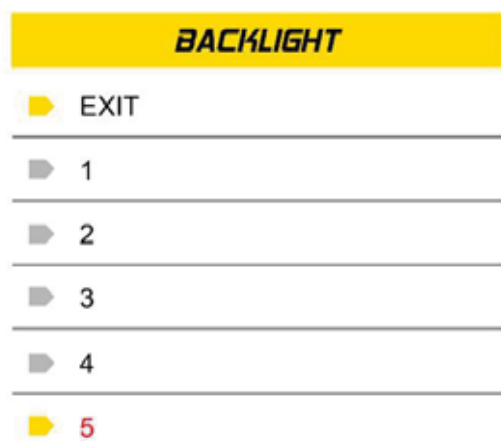


Obr. 53: <Ukazatel UNIT>

- 2 Krátce **stiskněte tlačítko se šipkou nahoru nebo tlačítko se šipkou dolů** k výběru km/h (kilometry za hodiny) nebo MPH (miles per Hour)
 - 3 Krátce **stiskněte funkční tlačítko.**
- ⇒ Vybraná jednotka je uložena a bude použita.

6.14.7.3 Nastavení podsvícení ukazatelů

- 1 Stiskněte položku podmenu BACKLIGHT v <Ukazatel Set>.

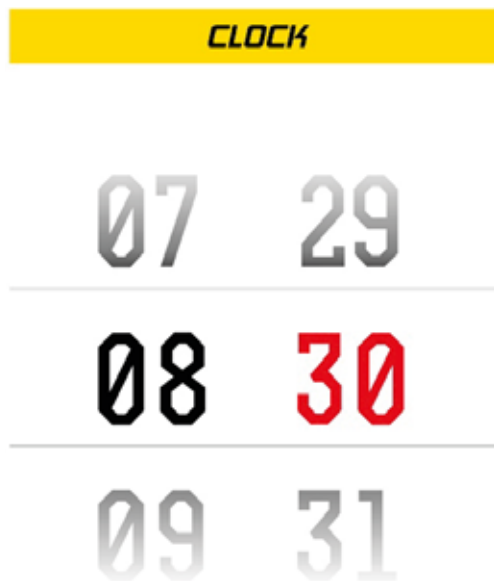


Obr. 54: <Ukazatel BACKLIGHT>

- ⇒ **Můžete vybírat mezi 1–5.**
- 2 Krátce **stiskněte tlačítko se šipkou nahoru nebo tlačítko se šipkou dolů** k výběru úrovně jasu.
 - 3 Krátce **stiskněte funkční tlačítko.**
- ⇒ Vybraná jednotka je uložena a bude použita.

6.14.7.4 Nastavit hodiny

- 1 Stiskněte položku podmenu CLOCK v <Ukazatel Set>.

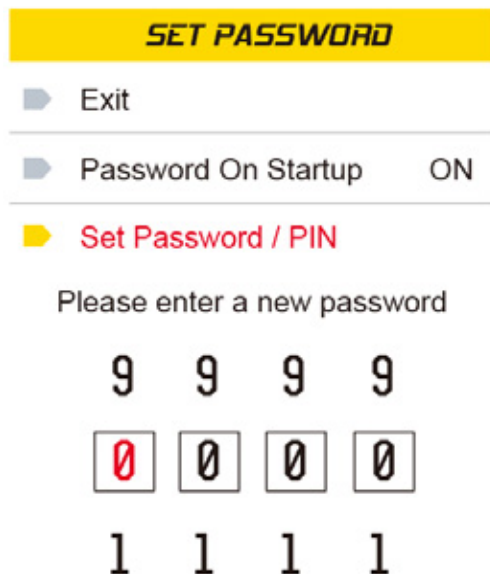


Obr. 55: <Ukazatel CLOCK>

- 2 Krátce **stiskněte tlačítko se šipkou nahoru nebo tlačítko se šipkou dolů** k nastavení hodin.
 - 3 Krátce **stiskněte funkční tlačítko.**
 - 4 Krátce **stiskněte tlačítko se šipkou nahoru nebo tlačítko se šipkou dolů** k nastavení minut.
 - 5 Krátce **stiskněte funkční tlačítko.**
- ⇒ Nastavený čas je uložen a bude použit.

6.14.7.5 Zapnutí a vypnutí dotazování PIN

- 1 Stiskněte položku podmenu SET PASSWORD v <Ukazatel Set>.



Obr. 56: <Ukazatel SET PASSWORD>

- 2 Stiskněte položku podmenu <Password On Startup>.
 - 3 Vyberte <ON> (zap) nebo <OFF> (vyp).
 - 4 Krátce **stiskněte funkční tlačítko**.
- ⇒ Dotazování PINu je po výběru uloženo a nyní se použije.

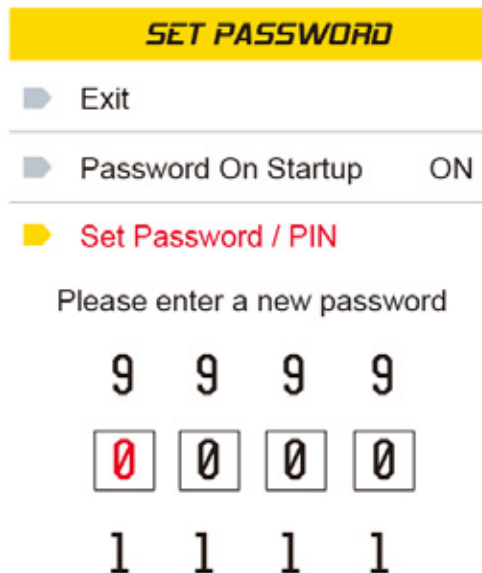
6.14.7.6 Změna PINu

- ✓ Dotazování PINu je zapnuto.

- 1 Stiskněte položku podmenu SET PASSWORD v <Ukazatel Set>.

- 1 <Ukazatel SET PASSWORD>

- ✓ Stiskněte položku podmenu SET PASSWORD v <Ukazatel Set>.

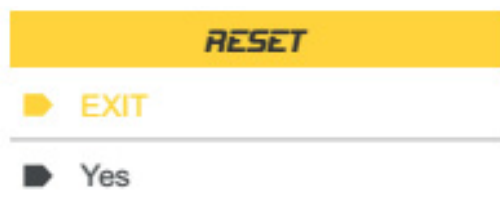


Obr. 57: <Ukazatel SET PASSWORD>

- 2 Stiskněte položku podmenu <Password On Startup>.
 - 3 Krátce stiskněte **tlačítko se šipkou nahoru** nebo **tlačítko se šipkou dolů** k zadání nového PINu.
 - 4 Krátce stiskněte **funkční tlačítko**.
 - 5 Krátce stiskněte **tlačítko se šipkou nahoru** nebo **tlačítko se šipkou dolů** k opětovnému zadání nového PINu.
 - 6 Krátce stiskněte **funkční tlačítko**.
- ⇒ Znovu se spustí palubní počítač.
⇒ Nový PIN je uložen a bude nyní použit.

6.14.7.7 Nastavení dosadit zpět na nastavení z výroby

- ✓ Stiskněte položku podmenu RESET v <Ukazatel Set>.



Obr. 58: <Ukazatel Reset>

- ▶ Krátce stiskněte **tlačítko se šipkou nahoru** nebo **tlačítko se šipkou dolů** k výběru YES (ano).
- ⇒ Krátce stiskněte **funkční tlačítko**.
- ⇒ Všechna nastavení jsou dosazena zpět na nastavení při dodávce.

6.15 Brzda

VAROVÁNÍ

Pád způsobený selháním brzd

Při delším nepřetržitém používání brzd (např. při delších sjezdech) se může ohřát olej v brzdovém systému. Přitom se mohou tvořit bubliny páry. Voda nebo vzduchové bubliny případně zachycené v brzdovém systému se mohou rozpínat působením tepla. Současně se náhle prodlouží dráha páky. Následkem toho může dojít k pádu a vážnému úrazu.

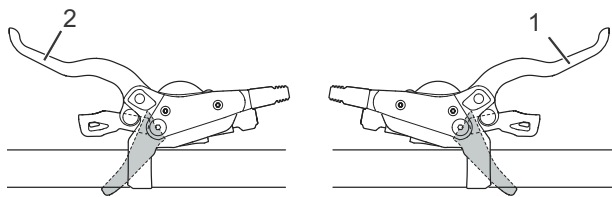
- ▶ Při delší jízdě z kopce pravidelně uvolňujte brzdu.
- ▶ Nepoužívejte Pedelec, pokud při stisknutí brzdové páky nepocítíte odpor nebo když brzdy správně nefungují. Obratě se na specializovaného prodejce.

Při jízdě je hnací síla motoru vypnuta, jakmile jezdec přestane šlapat do pedálů. Při brzdění se vypne hnací systém.

Odborná manipulace s brzdou podporuje kontrolu nad Pedelec a brání pádu.

- ▶ Při brzdění nešlapejte do pedálů, aby byl zajištěn optimální brzdový účinek.
- ▶ Hmotnost těla posuňte co nejdále dozadu a dolů.
- ▶ Před jízdou s Pedelec na silnici si vyzkoušejte bezpečné používání brzd a nouzové brzdění.

6.15.1 Používání brzdové páky



Obr. 59: Páka zadní (1) a přední brzdy (2), např. brzdy Shimano

- ▶ Stlačením levé *brzdové páky* ovládáte *brzdu předního kola*.
- ▶ Stlačením pravé *brzdové páky* ovládáte *brzdu zadního kola*.

6.16 Odpružení a tlumení

6.16.1 Tlumič komprese odpružené vidlice

Tlumič komprese umožňuje rychlé přizpůsobení chování pružiny vidlice při změně terénu. Šroub je určen k nastavení za jízdy. Tlumič komprese řídí rychlost zdvihu komprese, nebo rychlost, s níž se vidlice stlačí při pomalých rázech. Tlumič komprese ovlivňuje tlumení nerovností a efektivnost při změně hmotnosti jezdce, u přechodů, průjezdu zatáčkami, rovnoměrných nárazů způsobených nerovnostmi a při brzdění.

U optimálního nastavení v kopcovitém terénu vidlice působí proti stlačení, zůstává výše ve své dráze pro pružení a pomáhá jezdcovi udržovat rychlost při jízdě v kopcovitém terénu. Při nárazu na nerovnosti se vidlice rychle a nerušeně stlačí a odpruží nerovnost. Trakce zůstane zachována (modrá čára).



Obr. 60: Optimální chování při jízdě v kopcovitém terénu

Tvrdě nastavený tlumič komprese

- Způsobí, že se odpružená vidlice pohybuje výše v dráze pro pružení. To jezdcovi usnadňuje zvyšování efektivity a udržení pohybu při jízdě po rovnoměrně kopcovitém terénu a při projíždění zatáček.
- Na hrbolatém terénu může být stlačení trochu tvrdé.

Měkce nastavený tlumič komprese

- Způsobí, že se vidlice stlačí rychle a bezproblémově. To jezdcovi eventuálně usnadňuje při jízdě na hrbolatém terénu zachovat pohyb a rychlost.
- Na hrbolatém terénu může být stlačení trochu méně tvrdé.



Obr. 61: Optimální chování při jízdě u nerovností

U optimálního nastavení se vidlice se při nárazu na nerovnosti rychle roztáhne a nerušeně stlačí a odpruží nerovnosti. Trakce zůstane zachována (modrá čára). Vidlice rychle reaguje na náraz.

Při tlumení nerovností se hlava řízení a řídítka mírně zvednou (zelená čára).

Práh

Práh tlumení brání kompresi, dokud není vyvinuta mírná rázová síla nebo síla směřující dolů. Prahový režim zvyšuje efektivnost pohonu na rovném terénu.

Prahové nastavení můžete použít ke zlepšení efektivity šlapání na plochem, kopcovitém, rovném nebo mírně hrbolatém terénu.

V prahovém režimu vedou vyšší rychlosti Pedelec při nárazu na nerovnosti k vyšším nárazovým silám, čímž se vidlice stlačí a nerovnost se utlumí.

Práh vidlice

- Když se tlumič komprese nachází v otevřené poloze (proti směru hodinových ručiček na dorazu), odpružená vidlice se rychle a bez zábran stlačí v celé dráze propružení, když vznikne rázová síla nebo síla směřující dolů.
- Pokud se tlumič komprese nachází v prahové poloze, působí odpružená vidlice proti kompresi, dokud není vyvinuta mírná rázová síla nebo síla směřující dolů.
- Když se tlumič komprese nachází v uzavřené poloze (ve směru hodinových ručiček na dorazu), odpružená vidlice působí proti kompresi v dráze propružení, dokud není vyvinuta silná rázová síla nebo síla směřující dolů.

6.16.1.1 Nastavení tlumiče komprese Suntour



Obr. 62: Tlumič komprese Suntour v otevřené (1) a zavřené (2) poloze

- ▶ V poloze OPEN je otevřený tlumič komprese.
- ▶ Poloha LOCK znamená zablokování tlumič komprese.
- ▶ Polohy mezi OPEN a LOCK umožňují přesně nastavit tlumení komprese. Doporučujeme nejprve otočit nastavovací šroub komprese do polohy OPEN.

6.17 Řazení převodů

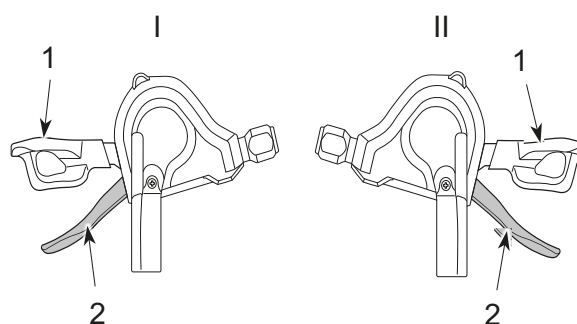
Volba odpovídajícího převodového stupně je předpokladem příjemné jízdy a správné funkce elektrického hnacího systému. Optimální frekvence šlapání je 70 až 80 otáček za min.

- ▶ V průběhu řazení krátce přerušte šlapání. Tím usnadníte řazení a snížíte opotřebení hnacího ústrojí.

6.17.1 Využití přesmykače

Platí pouze pro Pedelec s tímto vybavením

Volbou správného převodu můžete při vynaložení stejné síly zvýšit rychlost a dojezd. Využijte přesmykač.



Obr. 63: Řadící páčka dolů (1) a řadící páčka nahoru (2) levého (I) a pravého (II) řazení

- ▶ *Řadící páčkou* zařadte odpovídající převodový stupeň.
- ⇒ Řazení změní převodový stupeň.
- ⇒ Řadící páčka se vrátí zpět do výchozí polohy.
- ▶ Pokud je řazení zablokováno, je třeba řadící ústrojí očistit a namazat.

6.18 Parkování Pedelec

Upozornění

Vysoké teploty a přímé sluneční záření mohou způsobit, že *tlak v pláštích* překročí maximální přípustnou hodnotu. Přitom může dojít k poškození *pláštů*.

- ▶ Za žádných okolností neparkujte Pedelec na slunci.
- ▶ V průběhu teplých dnů pravidelně kontrolujte *tlak v pláštích* a podle potřeby ho regulujte.

Vzhledem k otevřenému konstrukčnímu provedení může při teplotách pod bodem mrazu dojít k nepříznivému ovlivnění jednotlivých funkcí průnikem vlhkosti.

- ▶ Pedelec je nutné vždy uložit v suchém prostředí chráněném proti mrazu.
- ▶ Bude-li Pedelec používán při teplotách pod 3 °C, musí specializovaný prodejce nejprve provést kontrolu a připravit ho na zimní provoz.

Vzhledem k vysoké hmotnosti Pedelec může dojít při odstavení na měkkém podkladu k zaboření bočního stojánu. Pedelec se může převrhnout a spadnout.

- ▶ Z toho důvodu je třeba Pedelec zaparkovat pouze na rovném a pevném podkladu.

- 1 Vypněte elektrický hnací systém (viz kapitola 6.13.2).
- 2 Po sesednutí a před odstavením sklopte nohou boční stojánek úplně dolů. Dávejte pozor na stabilitu.
- 3 Pedelec opatrně odstavte a zkontrolujte jeho stabilitu.
- 4 Očistěte odpruženou vidlici a pedály (viz kapitola 7.1.)
- 5 Pokud Pedelec zaparkujete na venkovním prostranství, je třeba sedlo zakrýt.
- 6 Pedelec zamkněte pomocí zámku na jízdní kola.
- 7 Jako ochranu proti krádeži vyjměte akumulátor (viz kapitola, nebo 6.12) a v případě potřeby mobilní telefon (viz kapitola 6.7.4).

7 Čištění a péče

Kontrolní seznam pro čištění

<input type="checkbox"/>	Očistit pedály	po každé jízdě
<input type="checkbox"/>	Očistit odpruženou vidlici a popř. tlumič zadního odpružení	po každé jízdě
<input type="checkbox"/>	Očištění akumulátoru	každý měsíc
<input type="checkbox"/>	Řetěz (především při jízdě na asfaltových ulicích)	po každých 250 - 300 km
<input type="checkbox"/>	Základní čištění a konzervace všech dílů	alespoň každého půlroku
<input type="checkbox"/>	Očistit nabíječku	alespoň každého půlroku
<input type="checkbox"/>	Očistit a namazat výškově nastavitelnou sedlovku	alespoň každého půlroku

Kontrolní seznam pro údržbu

<input type="checkbox"/>	Zkontrolovat polohu gumového krytu USB	před každou jízdou
<input type="checkbox"/>	Zkontrolovat opotřebení pláštěů	každý týden
<input type="checkbox"/>	Zkontrolovat opotřebení ráfků	každý týden
<input type="checkbox"/>	Zkontrolovat tlak v pláštích	každý týden
<input type="checkbox"/>	Zkontrolovat opotřebení brzd	každý měsíc
<input type="checkbox"/>	Zkontrolovat, zda elektrické vedení a lanovody nejsou opotřebované a plně funkční	každý měsíc
<input type="checkbox"/>	Kontrola napnutí řetězu	každý měsíc
<input type="checkbox"/>	Zkontrolovat napnutí paprsků	každý čtvrtrok
<input type="checkbox"/>	Zkontrolovat řazení převodů	každý čtvrtrok
<input type="checkbox"/>	Zkontrolovat funkci a opotřebení odpružené vidlice a popř. tlumiče zadního odpružení	každý čtvrtrok
<input type="checkbox"/>	Zkontrolovat opotřebení brzdových kotoučů	alespoň každého půlroku



POZOR

Pád a upadnutí při neúmyslné aktivaci

Při náhodné aktivaci hnacího systému hrozí nebezpečí úrazu.

- Před čištěním vyjměte akumulátor.

Následující opatření je třeba provádět pravidelně. V případě pochybností kontaktujte svého specializovaného prodejce.

7.1 Čištění po každé jízdě

Potřebné nástroje a čisticí prostředky:

- utěrka
- hustilka
- kartáč
- voda
- mycí prostředek
- kbelík

7.1.1 Čištění odpružené vidlice

- Vlhkou utěrkou setřete nečistoty a usazeniny z kluzáků a stíracích těsnění.
- Zkontrolujte, zda na kluzácích nejsou patrné promáčknutí, rýhy, změny barvy anebo stopy úniku oleje.
- Zkontrolujte tlak vzduchu.
- Namažte prachovky a kluzáky.

7.1.2 Čištění tlumiče zadního odpružení

- Vlhkou utěrkou setřete nečistoty a usazeniny z tělesa tlumiče.
- Zkontrolujte, zda na tlumič zadního odpružení nejsou patrné promáčknutí, rýhy, změny barvy anebo stopy úniku oleje.

7.1.3 Čištění pedálů

- Po jízdě na znečištěných cestách a po jízdě v dešti je očistěte kartáčem a mýdlovým roztokem.
- ⇒ Po očištění pedály ošetřete.

7.2 Základní čištění



POZOR

Pád způsobený selháním brzd

Po očištění, péči nebo opravě může být brzdový účinek přechodně neobvykle nízký. Následkem toho může dojít k pádu a úrazu.

- ▶ V žádném případě nenanášejte ošetřovací přípravky a oleje na brzdové kotouče, resp. brzdové destičky ani na brzdné plochy ráfků.
- ▶ Po očištění, péči nebo opravě stlačte několikrát brzdovou páku.

Upozornění

Při použití vysokotlakého čističe se voda může dostat do ložisek. Dojde ke zředění maziva v ložiskách. Tím se zvýší tření a po určitém čase dojde k poškození ložiska.

- ▶ V žádném případě nečistěte Pedelec vysokotlakým čističem.

Díly namazané plastickým mazivem, např. sedlovka, řídítka nebo představec, nebude možné bezpečně sevřít.

- ▶ V žádném případě nenanášejte plastická maziva ani oleje na svěrné plochy

Potřebné nástroje a čisticí prostředky:

- utěrky
- houba
- hustilka
- kartáč
- kartáček na zuby
- štětec
- kropicí konev
- kbelík
- voda
- mycí prostředek
- odmašťovací prostředek
- mazací prostředek
- čistič brzd nebo líh

- ✓ Před základním čištěním odstraňte akumulátor.

7.2.1 Čištění rámu

- 1 V závislosti na míře a rozsahu znečištění zvlhčete nečistoty na rámu mycím prostředkem.
- 2 Po krátké době působení odstraňte nečistoty a bláto houbou, kartáčem a zubním kartáčkem.
- 3 Rám opláchněte vodou z konve nebo ručně.
- 4 Po očištění rám ošetřete.

7.2.2 Čištění představce

- 1 Očistěte představec utěrkou a mýdlovou vodou.
- 2 Po očištění představec ošetřete.

7.2.3 Čištění kola



VAROVÁNÍ

Pád způsobený probřzděným ráfkem

Probřzděný ráfek může prasknout a kolo se může zablokovat. Následkem toho může dojít k pádu a vážnému úrazu.

Pravidelně kontrolujte *opotřebení* ráfků.

- 1 V průběhu čištění kola zkontrolujte, zda nejsou poškozeny pláště, ráfky, paprsky a matice paprsků.
- 2 Očistěte náboj paprsky houbou a kartáčem ve směru zevnitř ven.
- 3 Očistěte ráfek houbou.

7.2.4 Čištění hnacích prvků

- 1 Nastříkejte na kazetu, řetězová kola a přesmykač odmašťovací prostředek.
- 2 Po krátké době působení odstraňte hrubou nečistotu kartáčem.
- 3 Všechny díly očistěte mycím prostředkem a zubním kartáčkem.
- 4 Po očištění ošetřete hnací prvky.

7.2.5 Čištění tlumiče zadního odpružení

Platí pouze pro Pedelec s tímto vybavením

- ▶ Očistěte tlumič zadního odpružení utěrkou a mýdlovou vodou.

7.2.6 Čištění řetězu

Upozornění

- ▶ Při čištění řetězu v žádném případě nepoužívejte agresivní čisticí prostředky (s obsahem kyseliny), odstraňovače koroze ani odmašťovače.
- ▶ Nikdy nepoužívejte zařízení na čištění řetězů ani lázně na čištění řetězů.

- 1 Lehce navlhčete kartáč mycím prostředkem. Očistěte kartáčem obě strany řetězu.
- 2 Navlhčete utěrku mýdlovým roztokem. Položte utěrku na řetěz.
- 3 Utěrku přitlačte mírným tlakem k řetězu a otáčením zadního kola nechejte řetěz pomalu projít utěrkou.
- 4 Pokud je řetěz stále znečištěný, pak jej vyčistěte mazivem.
- 5 Po očištění ošetřete řetěz.

7.2.7 Očištění akumulátoru

POZOR

Požár a exploze při průniku vody

Akumulátor je chráněn pouze proti stříkající vodě. Při průniku vody může dojít ke zkratu. Akumulátor se může samovolně vznítit a explodovat.

- ▶ Akumulátor nikdy nečistěte vysokotlakým čističem, proudem vody nebo stlačeným vzduchem.
- ▶ Kontakty udržujte v čistotě a suché.
- ▶ V žádném případě neponožujte akumulátor do vody.
- ▶ Nepoužívejte čisticí prostředky.
- ▶ Před čištěním akumulátor vyjměte z Pedelec.

Upozornění

- ▶ Akumulátor nikdy nečistěte rozpouštědly (např. ředidlem, alkoholem, olejem, antikorozi ochranou) nebo čisticími prostředky.

- ▶ Elektrická spojení akumulátoru otřete suchou utěrkou nebo očistěte suchým štětcem.
- ▶ Venkovní stranu otřete mírně navlhčenou utěrkou.

7.2.8 Očištění palubního počítače

Upozornění

Pokud pronikne voda do palubního počítače, dojde k jeho zničení.

- ▶ V žádném případě nesmí být palubní počítač ponořen do vody.
- ▶ Nikdy jej nečistěte vysokotlakým čističem, proudem vody nebo stlačeným vzduchem.
- ▶ Nepoužívejte čisticí prostředky.

- ▶ Palubní počítač opatrně otřete vlhkou měkkou utěrkou.

7.2.9 Čištění motoru

POZOR

Popálení horkým motorem

Za provozu může mít chladič motoru velmi vysokou teplotu. Při kontaktu může dojít k popálení.

- ▶ Před čištěním vyčkejte, dokud motor nevychladne.

Upozornění

Pokud pronikne voda do motoru, dojde k jeho zničení.

- ▶ V žádném případě neponožujte motor do vody.
- ▶ Nikdy jej nečistěte vysokotlakým čističem, proudem vody nebo stlačeným vzduchem.
- ▶ Nepoužívejte čisticí prostředky.
- ▶ Motor opatrně otřete vlhkou měkkou utěrkou.

7.2.10 Čištění brzd



VAROVÁNÍ

Selhání brzd při průniku vody

Těsnění brzd nejsou odolná proti vysokým tlakům. Poškození může způsobit selhání brzd a následně nehodu a zranění.

- ▶ Za žádných okolností nečistěte Pedelec vysokotlakým čističem ani stlačeným vzduchem.
- ▶ S vodní hadicí zacházejte opatrně. V žádném případě nesmí vodní paprsek dopadat přímo na těsnění.

- ▶ Brzdy a brzdové kotouče čistěte vodou, mycím prostředkem a kartáčem.
- ▶ Důkladně odmastěte brzdové kotouče čističem brzd nebo lihem.

7.3 Péče

Potřebné nástroje a čisticí prostředky:

- utěrky
- kartáčky na zuby
- mycí prostředek
- olej na rámy
- silikonový nebo teflonový olej
- mazací tuk neobsahující kyseliny
- olej na vidlice
- olej na řetězy
- odmašťovací prostředek
- olej ve spreji
- teflonový sprej

7.3.1 Péče o rám

- ▶ Rám osušte.
- ▶ Nastříkejte na něj ošetřovací olej.
- ▶ Po krátké době působení ho opět setřete.

7.3.2 Péče o představec

- ▶ Nastříkejte silikonový nebo teflonový olej na představec-sloupek a bod otáčení páky rychloupínáku.
- ▶ U představce speedlifter Twist dále namažte odjišťovací čep, přičemž vstříkněte olej do matice v tělese speedlifter.
- ▶ V zájmu snížení ovládací síly páky rychloupínáku namažte mazivem bez obsahu kyseliny místo mezi pákou rychloupínáku představce a kluznou částí.

7.3.3 Péče o vidlici

- ▶ Ošetřete prachovky olejem na vidlice.

7.3.4 Péče o hnací prvky

- 1 Nastříkejte na kazetu, řetězová kola a přesmykač odmašťovací prostředek.
- 2 Po krátké době působení odstraňte hrubou nečistotu kartáčem.
- 3 Všechny díly umyjte mycím prostředkem a vyčistěte kartáčkem na zuby.
- 4 Teflonovým sprejem ošetřete kloubové hřídele a nastavovací válečky řazení přehazovačky a přesmykače.

7.3.5 Péče o pedály

- ▶ Pedály ošetřete olejem ve spreji.

7.3.6 Péče o řetěz

- ▶ Řetěz pořádně natřete olejem na řetězy.

7.4 Servis



POZOR

Pád a upadnutí při neúmyslné aktivaci

Při náhodné aktivaci hnacího systému hrozí nebezpečí úrazu.

- ▶ Před servisem vyjměte akumulátor.

Následující servis je třeba provádět pravidelně.

7.4.1 Kolo



VAROVÁNÍ

Pád způsobený probrzděným ráfkem

Probrzděný ráfek může prasknout a kolo se může zablokovat. Následkem toho může dojít k pádu a vážnému úrazu.

- ▶ Pravidelně kontrolujte *opotřebení* ráfků.

Upozornění

Podhuštěné pláště nemají požadovanou nosnost. Pláště nejsou stabilní a mohou se svléknout z ráfku.

Přehuštěné pláště mohou prasknout.

- ▶ Zkontrolujte tlak v pláštích podle uvedených údajů
- ▶ Podle potřeby *upravte tlak*.

1 Zkontrolujte opotřebení *pláštů*.

2 Zkontrolujte *tlak v pláštích*.

3 Zkontrolujte opotřebení *ráfků*.

⇒ Ráfky s ráfkovou brzdou s neviditelným indikátorem opotřebení jsou opotřebené, jakmile je indikátor opotřebení viditelný v místě styku.

⇒ Ráfky s viditelným indikátorem opotřebení jsou opotřebené, jakmile není vidět černá obvodová drážka na brzdě ploše. Při každé druhé výměně brzdových destiček je vhodné vyměnit rovněž *ráfky*.

4 Zkontrolujte napnutí paprsků.

7.4.1.1 Kontrola pláštů

- ▶ Zkontrolujte opotřebení pláštů. Pláště jsou opotřebené, jestliže je na běhounech viditelná vložka proti proražení nebo vlákna kostry pláště.
- ⇒ Pokud jsou pláště opotřebené, musí je specializovaný prodejce vyměnit.

7.4.1.2 Kontrola ráfků

- ▶ Zkontrolujte opotřebení *ráfků*. Ráfky jsou opotřebené, jakmile není vidět černá obvodová drážka na brzdě ploše.
- ⇒ V případě výměny ráfků kontaktujte svého specializovaného prodejce. Při každé druhé výměně brzdových destiček je vhodné vyměnit rovněž *ráfky*.

7.4.1.3 Kontrola a úprava tlaku, Dunlop ventilek

Platí pouze pro Pedelec s tímto vybavením



Tlak nahuštění nelze měřit na Dunlop ventilkou. Z toho důvodu je tlak měřen v hadičce při pomalém huštění hustilkou pro jízdní kolo.

Doporučujeme používat hustilku pro jízdní kolo s tlakoměrem. Dodržujte návod k obsluze hustilky jízdního kola.

- 1 Odšroubujte čepičku ventilkou.
- 2 Nasadte hustilku.
- 3 Pomalu pumpujte vzduch do pláštů a přitom sledujte tlak.

4 Plnicí tlak upravte podle údajů v technickém listu Pedelec.

5 Je-li tlak příliš vysoký, povolte převlečnou matici, vypusťte vzduch a převlečnou matici opět utáhněte.

6 Sejměte hustilku.

7 Našroubujte čepičku na ventilek.

8 Ráfkovou matici lehce utáhněte špičkami prstů.

7.4.1.4 Kontrola a úprava tlaku, francouzský ventilek

Platí pouze pro Pedelec s tímto vybavením



- ✓ Doporučujeme používat hustilku pro jízdní kolo s tlakoměrem. Dodržujte návod k obsluze hustilky jízdního kola.
- 1 Odšroubujte čepičku ventilků.
- 2 Rýhovanou matici povolte o cca čtyři otáčky.
- 3 Opatrně nasadte hustilku pro jízdní kolo tak, aby se vložka ventilu neohnula.

- 4 Pumpujte vzduch do plášťů a přitom sledujte tlak.
- 5 Tlak upravte podle údajů na plášti.
- 6 Sejměte hustilku.
- 7 Rýhovanou matici utáhněte špičkami prstů.
- 8 Našroubujte čepičku na ventilek.
- 9 Ráfkovou matici lehce utáhněte špičkami prstů.

7.4.1.5 Kontrola a úprava tlaku, autoventilek

Platí pouze pro Pedelec s tímto vybavením



- ✓ Doporučujeme používat hustilku pro jízdní kolo s tlakoměrem. Dodržujte návod k obsluze hustilky jízdního kola.
- 1 Odšroubujte čepičku ventilků.
- 2 Nasadte hustilku.
- 3 Pumpujte vzduch do plášťů a přitom sledujte tlak.

⇒ Plnicí tlak je třeba upravit podle údajů.

- 4 Sejměte hustilku.
- 5 Našroubujte čepičku na ventilek.
- 6 Ráfkovou matici (1) lehce utáhněte špičkami prstů.

7.4.2 Brzdový systém



Pád způsobený selháním brzd

Opotřebované brzdové kotouče a brzdové destičky, jakož i nedostatečné množství hydraulického oleje snižují brzdný výkon. Následkem toho může dojít k pádu a úrazu.

- Pravidelně kontrolujte brzdový kotouč, brzdové destičky a hydraulický brzdový systém. Při opotřebování kontaktujte svého specializovaného prodejce.

Délka servisního intervalu brzd závisí na způsobu používání i na povětrnostních podmínkách. Pokud Pedelec používáte v extrémních podmínkách, jako např. za deště, na znečištěných komunikacích nebo v případě vysokého kilometrového výkonu, je třeba provádět servis častěji.

7.4.3 Kontrola opotřebování brzdových destiček

Brzdové destičky zkontrolujte po 1 000 úplných brzdění.

- 1 Zkontrolujte, zda tloušťka brzdových destiček není v žádném místě menší než 1,8 mm, resp. tloušťka destiček a nosné plochy není menší než 2,5 mm.
 - 2 Několikrát stlačte a přidržte brzdovou páku. Přitom zkontrolujte, zda lze vložit měrku opotřebování přepravní pojistky mezi nosné plochy brzdových destiček.
- ⇒ Brzdové destičky ještě nedosáhly hranice opotřebování. Při opotřebování kontaktujte svého specializovaného prodejce.

7.4.4 Kontrola přítlaku

- ▶ Několikrát stlačte a přidržte brzdovou páku.
- ⇒ Pokud není přítlak zřetelně cítit a kolísá, musí být brzda odvzdušněna. Kontaktujte svého specializovaného prodejce.

7.4.5 Kontrola opotřebení brzdových kotoučů

- ▶ Zkontrolujte, zda tloušťka brzdových destiček není v žádném místě menší než 1,8 mm, popř.
- ⇒ Brzdové kotouče ještě nedosáhly hranice opotřebení. V opačném případě musí být brzdový kotouč vyměněn. Kontaktujte svého specializovaného prodejce.

7.4.6 Kontrola elektrických vedení a brzdových lanek

- ▶ Zkontrolujte, zda elektrická vedení a brzdová lanca nejsou viditelně poškozená. Je-li patrné např. poškození pouzder, poškození brzdy nebo nefunguje žárovka, nesmí se Pedelec používat, dokud nejsou vedení, popř. lanca opravena. Kontaktujte svého specializovaného prodejce.

7.4.7 Kontrola řazení převodů

- ▶ Zkontrolujte nastavení řazení převodů a *řadicí páčky*, resp. *otočného řazení* a popř. proveďte se řízení.

7.4.8 Kontrola představce

- ▶ Pravidelně je třeba kontrolovat představec a rychloupínací systém. V případě potřeby je musí nastavit specializovaný prodejce.
- ▶ Pokud je přitom třeba povolit šroub s hlavou s vnitřním šestihranem, je nutné při povoleném šroubu nastavit vůli ložiska. Poté je třeba povolené šrouby zajistit zajišťovačem šroubů pro střední pevnost (např. Loctite modrý) a utáhnout podle zadání.
- ▶ U opotřebení a známek koroze kontaktujte svého specializovaného prodejce.

7.4.9 Kontrola napnutí řemenu a řetězu

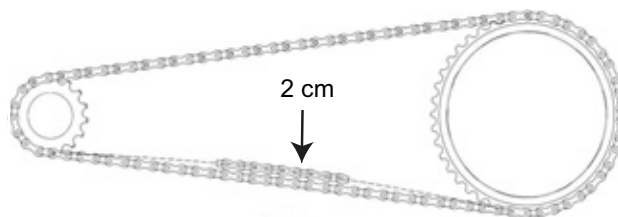
Upozornění

Nadměrné napnutí řetězu zvyšuje opotřebení.

Nedostatečné napnutí řetězu může způsobit seskočení řetězu, resp. *hnacího řemenu z řetězových kol*.

- ▶ Každý měsíc kontrolujte napnutí řetězu.

- 1 Napnutí řetězu zkontrolujte v průběhu jedné celé otáčky kliky na třech až čtyřech místech.



Obr. 64: Kontrola napnutí řetězu

- 2 Pokud je možné řetěz stlačit o více než 2 cm, musí řetěz, resp. *hnací řemen* napnout specializovaný prodejce.
- 3 Jestliže lze řetěz, resp. *hnací řemen* stlačit nahore a dole o méně než 1 cm, je třeba řetěz, resp. *hnací řemen* odpovídajícím způsobem povolit.
- ⇒ Řetěz je napnutý optimálně, jestliže lze řetěz, resp. *hnací řemen* stlačit uprostřed mezi pastorkem a převodníkem nejvýše o 2 cm. Přitom se musí klika otáčet bez zdatelného odporu.
- 4 Při použití vícerychlostního náboje je třeba napnout řetěz posunutím zadního kola dozadu, resp. dopředu. Kontaktujte svého specializovaného prodejce.
- 5 Zkontrolujte spolehlivé nasazení rukojetí řídítek.



8 Údržba

VAROVÁNÍ

Úraz způsobený poškozenými brzdami

Oprava brzd vyžaduje odborné znalosti a speciální nářadí. Chybné nebo nepřípustné montážní práce mohou způsobit poškození brzd. Poškození brzd může vyvolat nehodu a následné zranění.

- ▶ Brzdy smí opravovat pouze specializovaný prodejce.
- ▶ Provádějte změny a práce (např. rozebrání, broušení nebo lakování), které jsou v návodu k obsluze brzd povoleny a popsány.

Poranění očí

Nebudou-li nastavení provedena odborně, může dojít k problémům, u kterých byste mohli být za určitých okolností těžce poranění.

- ▶ Při údržbě vždy noste ochranné brýle.

POZOR

Pád a upadnutí při neúmyslné aktivaci

Při náhodné aktivaci hnacího systému hrozí nebezpečí úrazu.

- ▶ Před prohlídkou vyjměte akumulátor.

Pád způsobený únavou materiálu

Pokud je překročena životnost některého dílu, může dojít k jeho náhlému selhání. Následkem toho může dojít k pádu a úrazu.

- ▶ Základní očištění Pedelec každého půlroku je třeba zadat specializovanému prodejci a provést nejlépe v rámci předepsaných servisních prací.

POZOR

Nebezpečí poškození životního prostředí toxickými látkami

V brzdovém systému jsou používána toxická maziva a oleje škodlivé pro životní prostředí. Pokud proniknou do kanalizace nebo podzemních vod, dojde k jejich toxickému zamoření.

- ▶ Maziva a oleje, které uniknout při opravě, je třeba zlikvidovat ekologicky
- ▶ a v souladu s platnými předpisy.

Upozornění

Motor nevyžaduje údržbu a smějí ho rozebrat pouze kvalifikovaní specializovaní pracovníci.

- ▶ V žádném případě neotvírejte motor.

Nejpozději každých šest měsíců musí údržbu provést specializovaný prodejce. Pouze v takovém případě je zajištěna bezpečnost a funkce Pedelec. To platí rovněž pro výměnu kotoučové brzdy, odvzdušnění brzd anebo výměnu kola. Většina prací prováděných v rámci údržby vyžaduje specializované znalosti a také speciální nářadí, jakož i speciální mazivo. Jestliže nejsou provedeny předepsané postupy a údržba, může dojít k poškození Pedelec. Proto může údržbu provádět jen specializovaný prodejce.

- ▶ Prodejce zkontroluje Pedelec podle návodu k údržbě v kapitole 11.3.
- ▶ V průběhu základního očištění se specializovaný prodejce zaměří na známky únavy materiálu Pedelec.
- ▶ Specializovaný prodejce zkontroluje stav softwaru hnacího systému a aktualizuje ho. Zkontroluje, očistí a nakonzervuje elektrická spojení. Zkontroluje, zda nejsou poškozena elektrická vedení.
- ▶ Specializovaný prodejce rozebere a očistí veškeré vnitřní a vnější povrchy odpružené vidlice. Očistí a namaže prachovky a kluzná pouzdra, zkontroluje točivé momenty, seřídí vidlici podle požadavků jezdce a vymění pouzdra, pokud je vůle příliš velká (větší než 1mm na můstku vidlice).

- Specializovaný prodejce zkontroluje vnitřní a vnější povrch tlumiče zadního odpružení, opraví tlumič zadního odpružení, vymění veškerá vzduchová těsnění vidlice se vzduchovým pružením, opraví vzduchové pružení, vymění olej a prachovky
- Je třeba se zvlášť zaměřit na kontrolu opotřebených ráfků a brzd. Papsky je nutno podle potřeby napnout.

8.1 Systémy odpružení

Odborná údržba systémů odpružení nezaručuje jen dlouhou životnost, ale také udržuje výkon na optimální úrovni. Každý interval údržby zobrazuje maximální hodiny jízdy pro příslušný druh doporučené údržby. Podle podmínek terénu a okolí může být výkon optimalizován kratšími intervaly údržby.

8.1.1 Tlumič zadního odpružení

Platí pouze pro Pedelec s tímto vybavením

Intervaly údržby

Tlumič zadního odpružení RockShox		
<input type="checkbox"/>	Údržba konstrukční skupiny vzduchové komory	každých 50 hodin
<input type="checkbox"/>	Údržba tlumičů a pružin	každých 200 hodin
Tlumič zadního odpružení FOX		
<input type="checkbox"/>	Kompletní údržba (kompletní vnitřní a vnější inspekce, celková údržba tlumiče, celková kontrola vzduchového pružení, výměna oleje a výměna prachovky vidlice)	každých 125 hodin nebo jednou ročně
Tlumič zadního odpružení Suntour		
<input type="checkbox"/>	Rozsáhlý servis nárazových tlumičů včetně obnovy tlumiče a výměny vzduchového těsnění	každých 100 hodin

VAROVÁNÍ

Poranění výbuchem

Vzduchová komora je pod tlakem. Při údržbě vzduchového systému poškozeného tlumiče zadního odpružení může systém vybuchnout a vyvolat těžká poranění.

- Při montáži nebo údržbě noste ochranné brýle, ochranné rukavice a bezpečnostní oděv.
- Ze všech vzduchových komor vypusťte vzduch. Demontujte všechny vzduchové vložky.
- Nikdy neprovádějte údržbu nebo rozložení tlumiče zadního odpružení, jestliže se úplně neroztáhne.

VAROVÁNÍ

Otrava tlumičovým olejem

Tlumičový olej dráždí dýchací cesty, vede k mutagenězi zárodečných buněk a sterilitě, způsobuje rakovinu a při kontaktu je toxický.

- Při práci s tlumičovým olejem vždy noste ochranné brýle a nitrilové rukavice.
- Údržbu nikdy neprovádějte během těhotenství.
- Pod oblastí, ve které se provádí údržba tlumiče zadního odpružení, použijte podložku k zachycení oleje.

POZOR

Nebezpečí poškození životního prostředí toxickými látkami

V tlumiči zadního odpružení se nacházejí toxická maziva a oleje, které jsou škodlivé pro životní prostředí. Pokud proniknou do kanalizace nebo podzemních vod, dojde k jejich toxickému zamoření.

- Maziva a oleje, které uniknout při opravě, je třeba zlikvidovat ekologicky a v souladu s platnými předpisy.

Údržba a oprava tlumiče zadního odpružení vyžadují znalosti komponent odpružení i speciální nářadí, jakož i speciální mazivo.

Nebudou-li provedeny popsané postupy, může být poškozen tlumič zadního odpružení. Údržbu tlumiče zadního odpružení smí provádět pouze specializovaný prodejce.

8.1.2 Odpružená vidlice

Platí pouze pro Pedelec s tímto vybavením

Intervaly údržby

Odpružená vidlice Suntour		
<input type="checkbox"/>	Údržba 1 Kontrola funkce, kontrola upevnění a opotřebení	každých 50 hodin
<input type="checkbox"/>	Údržba 2 Údržba 1 + čištění vnitřních a vnějších stran všech vidlic / čištění a mazání prachovek a vedení / plastových zdírek / kontrola točivých momentů	každých 100 hodin
Odpružená vidlice FOX		
<input type="checkbox"/>	Kompletní údržba (kompletní vnitřní / vnější inspekce, celková údržba tlumiče, výměna vzduchových těsnění u vidlic se vzduchovým pružením, celková kontrola vzduchového pružení, výměna oleje a výměna prachovky vidlice).	každých 125 hodin nebo jednou ročně
Odpružená vidlice RockShox		
<input type="checkbox"/>	Údržba ponorných trubek pro: Paragon™, XC™ 28, XC 30, 30™, Judy®, Recon™, Sektor™, 35™*, Bluto™, REBA®, SID®, RS-1™, Revelation™, PIKE®, Lyrik™, Yari™, BoXXer	každých 50 hodin
<input type="checkbox"/>	Údržba pružinové a tlumící jednotky pro: Paragon, XC 28, XC 30,30 (2015 a dříve), Recon (2015 a dříve), Sektor (2015 a dříve), Bluto (2016 a dříve), Revelation (2017 a dříve), REBA (2016 a dříve), SID (2016 a dříve), RS-1 (2017 a dříve), BoXXer (2018 a dříve)	každých 100 hodin
<input type="checkbox"/>	Údržba pružinové a tlumící jednotky pro: 30 (2016+), Judy (2018+), Recon (2016+), Sektor (2016+), 35 (2020+)*, Revelation (2018+), Bluto (2017+), REBA (2017+), SID (2017+), RS-1 (2018+), PIKE (2014+), Lyrik (2016+), Yari (2016+), BoXXer (2019+)	každých 200 hodin

VAROVÁNÍ

Poranění výbuchem

Vzduchová komora je pod tlakem. Při údržbě vzduchového systému poškozené odpružené vidlice může systém vybuchnout a vyvolat těžká poranění.

- ▶ Při montáži nebo údržbě noste ochranný brýle, ochranné rukavice a bezpečnostní oděv.
- ▶ Ze všech vzduchových komor vypustěte vzduch. Demontujte všechny vzduchové vložky.
- ▶ Nikdy neprovádějte údržbu nebo rozložení odpružené vidlice, jestliže se úplně neroztáhne.

POZOR

Nebezpečí poškození životního prostředí toxickými látkami

V odpružené vidlici jsou používána toxická maziva a oleje škodlivé pro životní prostředí. Pokud proniknou do kanalizace nebo podzemních vod, dojde k jejich toxickému zamoření.

- ▶ Maziva a oleje, které uniknout při opravě, je třeba zlikvidovat ekologicky a v souladu s platnými předpisy.

Údržba a oprava odpružené vidlice vyžadují znalosti komponent odpružení i speciální nářadí, jakož i speciální mazivo.

Nebudou-li provedeny popsané postupy, může být poškozena odpružená vidlice. Údržbu odpružené vidlice smí provádět pouze specializovaný prodejce.

8.1.3 Odpružená sedlovka

Platí pouze pro Pedelec s tímto vybavením

Intervaly údržby

by.schulz sedlovka		
<input type="checkbox"/>	Zkontrolujte správné utahovací momenty všech šroubů pro: G1 a G2	po 250 km a vždy po 1 500 km
Odpružená sedlovka Suntour		
<input type="checkbox"/>	Údržba 1	každých 100 hodin
Odpružená sedlovka RockShox		
<input type="checkbox"/>	Odvzdušnění páky dálkového ovládání anebo údržba spodní jednotky sedlovky pro: Reverb™ A1/A2/B1, Reverb Stealth A1/A2/B1/C1*, Reverb AXS™ A1*	každých 50 hodin
<input type="checkbox"/>	Odvzdušnění páky dálkového ovládání anebo údržba spodní jednotky sedlovky pro: Reverb B1, Reverb Stealth B1/C1*, Reverb AXS A1*	každých 200 hodin
<input type="checkbox"/>	Kompletní údržba sedlovky pro: Reverb A1/A2, Reverb Stealth A1/A2	každých 200 hodin
<input type="checkbox"/>	Kompletní údržba sedlovky pro: Reverb B1, Reverb Stealth B1	každých 400 hodin
<input type="checkbox"/>	Kompletní údržba sedlovky pro: Reverb AXS A1*, Reverb Stealth C1*	každých 600 hodin
Všechny další odpružené sedlovky		
<input type="checkbox"/>	Údržba	každých 100 hodin

Údržba a oprava odpružené sedlovky vyžadují znalosti komponent odpružení i speciální nářadí, jakož i speciální mazivo.

Nebudou-li provedeny popsane postupy, může být poškozena odpružená sedlovka. Údržbu odpružené sedlovky smí provádět pouze specializovaný prodejce.

8.2 Osa s rychloupínákem



POZOR

Pád způsobený uvolněným rychloupínákem

Vadný nebo nesprávně namontovaný rychloupínák se může zachytit v brzdovém kotouči a zablokovat kolo. V důsledku toho může dojít k pádu.

- ▶ Namontujte páku rychloupínáku předního kola na opačnou stranu, než je brzdový kotouč.

Pád způsobený vadným nebo nesprávně namontovaným rychloupínákem

Brzdový kotouč se může za provozu ohřát na vysokou teplotu. V důsledku toho může dojít k poškození rychloupínáku. Rychloupínák se uvolní. V důsledku toho může dojít k pádu a zranění.

- ▶ Páka rychloupínáku předního kola se musí nacházet na opačné straně, než je brzdový kotouč.

Pád způsobený nesprávným nastavením upínací síly

Příliš vysoká upínací síla poškodí rychloupínák, který ztratí svoji funkci.

Nedostatečná upínací síla způsobí nevhodné působení síly. Může dojít k prasknutí odpružené vidlice nebo rámu. V důsledku toho může dojít k pádu a zranění.

- ▶ V žádném případě nepoužívejte nástroj (kladivo nebo kleště) k upevnění rychloupínáku.
- ▶ Používejte pouze upínací páku s nastavenou předepsanou upínací silou.

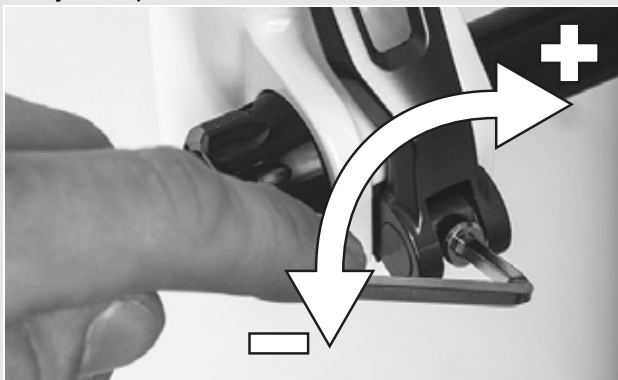
8.2.1 Kontrola rychloupínáku

- Zkontrolujte polohu a upínací sílu páky rychloupínáku. Páka rychloupínáku se musí dotýkat spodního tělesa. Zavření páky rychloupínáku musí zanechat na dlaní lehký otisk.



Obr. 65: Nastavení upínací síly rychloupínáku

- Podle potřeby nastavte upínací sílu upínací páky zástrčným šestihřanným klíčem 4 mm. Poté zkontrolujte polohu a upínací sílu páky rychloupínáku.



Obr. 66: Nastavení upínací síly rychloupínáku

8.3 Údržba představce

Vlivem působícího zatížení se mohou nesprávně utažené šrouby uvolnit. V takovém případě není zajištěno spolehlivé upevnění představce. V důsledku toho může dojít k pádu a zranění.

- Po prvních dvou hodinách jízdy zkontrolujte upevnění řídítek a rychloupínacího systému představce.

8.4 Nastavení řazení převodových stupňů

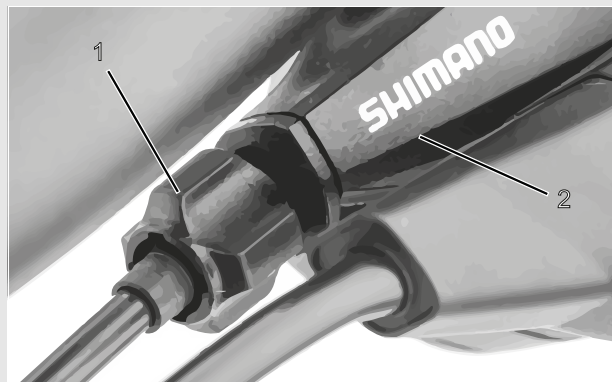
Pokud nelze převodové stupně řadit hladce, je třeba nastavit napnutí ovládacího lanka.

- *Seřizovací pouzdro* na řadicí páčce stáhněte za současného otáčení.
- Po jakékoli změně nastavení zkontrolujte řazení převodů.

8.4.1 Řazení převodů s ovládním jedním lankem

Platí pouze pro Pedelec s tímto vybavením

- Lehké řazení převodů se seřizuje nastavovacími pouzdry na řadicí páčce.

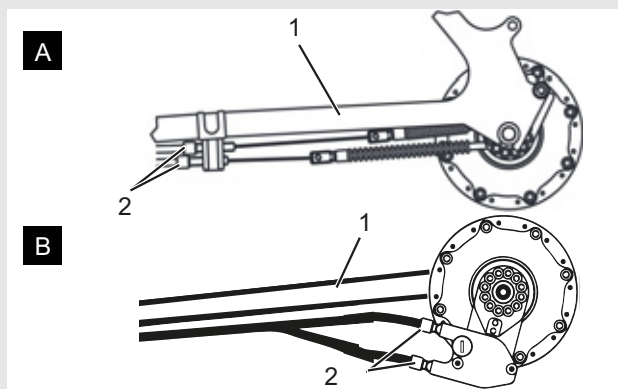


Obr. 67: Seřizovací pouzdro (1) řazení převodů ovládané jedním lankem s řadicí páčkou (2), příklad

8.4.2 Řazení převodů s ovládáním dvěma lanky

Platí pouze pro Pedelec s tímto vybavením

- ▶ Lehké řazení převodů se seřizuje nastavovacími pouzdry pod zadní rámovou stavbou.
- ▶ Při lehkém zatáhnutí má ovládací lanko vůli asi 1 mm.

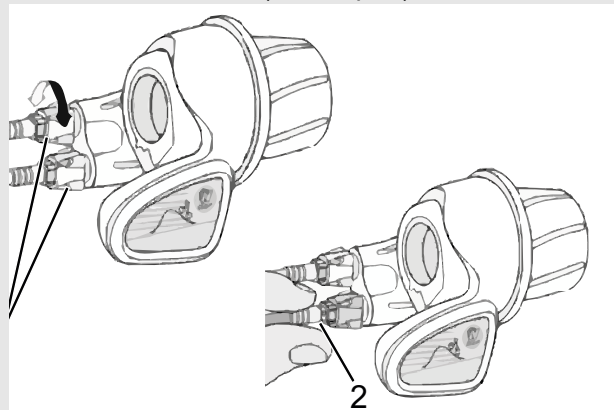


Obr. 68: Nastavovací pouzdra (2) řazení převodů ve dvou alternativních provedeních (A, resp. B) s ovládáním dvěma lanky na zadní rámové stavbě (1)

8.4.3 Otočné řazení s ovládáním dvěma lanky

Platí pouze pro Pedelec s tímto vybavením

- ▶ Lehké řazení převodů se seřizuje nastavovacími pouzdry na řadicí páčce.
- ⇒ Při otáčení otočného řazení musí být zajištěna vůle cca 2-5 mm (1/2 stupeň).



Obr. 69: Otočné řazení s nastavovacími pouzdry (1) a vůle řazení převodů (2)

9 Hledání chyb, odstraňování poruch a opravy

9.1 Hledání chyb a odstraňování poruch

Součástí hnacího systému jsou průběžně automaticky kontrolovány. Pokud je zjištěna chyba, zobrazí se na *displeji* chybové hlášení. V závislosti na chybě se systém v některých případech automaticky vypne.

9.1.1 Hnací systém nebo displej nelze aktivovat

Pokud není možné displej a/nebo hnací systém aktivovat, postupujte následujícím způsobem:

- 1 Zkontrolujte, zda je zapnutý akumulátor. Pokud tomu tak není, zapněte akumulátor.
- ⇒ Jestliže nesvítí LED diody ukazatele stavu nabití, kontaktujte specializovaného prodejce.
- 2 V případě, že LED diody ukazatele stavu nabití svítí, však nelze aktivovat hnací systém, vyjměte akumulátor.
- 3 Nasaďte akumulátor.
- 4 Spusťte hnací systém.
- 5 Pokud nelze hnací systém spustit, vyjměte akumulátor.
- 6 Očistěte všechny kontakty měkkým hadříkem.
- 7 Nasaďte akumulátor.
- 8 Spusťte hnací systém.
- 9 Pokud nelze hnací systém spustit, vyjměte akumulátor.
- 10 Akumulátor nabijte do stavu plného nabití.
- 11 Nasaďte akumulátor.
- 12 Spusťte hnací systém.
- 13 Pokud nelze hnací systém spustit, sejměte displej.
- 14 Upevněte displej.
- 15 Spusťte hnací systém.
- 16 Jestliže nelze hnací systém spustit, kontaktujte specializovaného prodejce.

9.1.2 Chybové hlášení

Pokud se objeví chybové hlášení, postupujte následujícím způsobem:

- 1 Poznamenejte si číslo systémového hlášení. Tabulka se všemi chybovými hlášeními se nachází v kapitole 6.2.
- 2 Vypněte hnací systém a znovu ho zapněte.
- 3 Pokud je nadále zobrazováno systémové hlášení, vyjměte akumulátor a opět ho nasaďte.
- 4 Opět spusťte hnací systém.
- 5 Pokud je nadále zobrazováno systémové hlášení, kontaktujte specializovaného prodejce.

9.1.3 Chyba funkce podpory šlapání

Příznak	Příčina / možnost	Odstranění
Podpora není připravená.	Je akumulátor dostatečně nabitý?	<ol style="list-style-type: none"> 1 Zkontrolujte nabíjení akumulátoru. 2 Je-li akumulátor vybitý, nabijte jej.
	Podnikáte za letního počasí dlouhé výstupy nebo po dlouhou dobu pojedete s těžkým zatížením? Akumulátor je asi příliš horký.	<ol style="list-style-type: none"> 1 Vypněte hnací systém. 2 Chvilí vyčkejte a znovu proveďte kontrolu.
	Akumulátor, displej nebo přepínač podpory šlapání jsou pravděpodobně nesprávně připojeny nebo mohlo dojít k problému s jedním nebo několika z nich.	► Kontaktujte specializovaného prodejce.
	Je rychlost příliš vysoká?	► Zkontrolujte indikace na displeji. Elektronická podpora spínání se uplatní jen do maximální rychlosti 25 km/h.
Podpora není připravená.	Šlapete do pedálů?	► Pedelec není motorové kolo. Šlapejte do pedálů.
	Je režim podpory šlapání nastavený na [OFF]?	<ol style="list-style-type: none"> 1 Režim podpory šlapání nastavte na jiný stupeň než [OFF]. 2 Pokud máte stále ještě pocit, že není podpora šlapání připravena, kontaktujte svého specializovaného prodejce.
	Je systém zapnutý?	► K jeho opětovnému zapnutí stiskněte vypínač akumulátoru.
Podporovaná ujetá vzdálenost je příliš krátká.	Ujetá vzdálenost může být kratší podle podmínek na vozovce, převodového stupně a doby používání osvětlení.	<ol style="list-style-type: none"> 1 Zkontrolujte nabíjení akumulátoru. 2 Je-li akumulátor vybitý, nabijte jej.
	Vlastnosti akumulátoru se zhoršují za zimního počasí.	To není žádný problém.
	Akumulátor je opotřebitelný díl. Opakované nabíjení a dlouhé doby používání zhoršují stav akumulátoru (ztráta výkonu).	► Je-li příliš krátká dráha, která může být zvládnuta s jednoduchým nabitím, pak akumulátor vyměňte za nový.
	Je akumulátor zcela nabitý?	► Pokud se celková vzdálenost ujetá s plně nabitým akumulátorem snížila, může dojít k ohrožení akumulátoru. Akumulátor vyměňte za nový.
Šlapání do pedálů je těžké.	Mají pláště dostatečný tlak?	► Nahustěte pláště.
	Je režim podpory šlapání nastavený na OFF?	<ol style="list-style-type: none"> 1 Stupeň podpory šlapání nastavte na [BOOST]. 2 Pokud máte stále ještě pocit, že není podpora šlapání připravena, kontaktujte svého specializovaného prodejce.
	Možná je akumulátor málo nabitý.	► Znovu po nabití akumulátoru zkontrolujte míru podpory šlapání. Pokud máte stále ještě pocit, že není podpora šlapání připravena, obraťte se na svého specializovaného prodejce.
	Zapnuli jste systém s nohou na pedálu?	1 Systém znovu zapněte bez tlaku na pedál. Pokud máte stále ještě pocit, že není podpora šlapání připravena, obraťte se na svého specializovaného prodejce.

Tabulka 35: Odstranění závady stupně podpory šlapání

9.1.4 Chyba akumulátoru

Příznak	Příčina / možnost	Odstranění
Akumulátor se rychle vybíjí.	Akumulátor je pravděpodobně na konci své doby používání.	► Akumulátor vyměňte za nový.
Akumulátor nemůže být opětovně nabit.	Je síťový konektor nabíječky pevně zasunutý v zásuvce?	<ol style="list-style-type: none"> 1 Vytáhněte síťový konektor nabíječky a znovu jej zasuňte. 2 Zopakujte proces nabíjení. 3 Pokud stále ještě není možné akumulátor nabít, obraťte se na svého specializovaného prodejce.
	Je konektor nabíječky pevně zasunutý v akumulátoru?	<ol style="list-style-type: none"> 1 Vytáhněte síťový konektor nabíječky a znovu jej zasuňte. 2 Zopakujte proces nabíjení. 3 Pokud stále ještě není možné akumulátor nabít, obraťte se na svého specializovaného prodejce.
	Je adaptér bezpečně spojený s konektorem nabíječky nebo přípojkou akumulátoru?	<ol style="list-style-type: none"> 1 Adaptér bezpečně spojte s nabíjecím konektorem nebo přípojkou akumulátoru. 2 Znovu spusťte proces nabíjení. 3 Obraťte se na svého specializovaného prodejce, jestliže se akumulátor stále ještě nenabíjí.
	Není znečištěná připojovací svorka pro nabíječku, nabíjecí adaptér nebo akumulátor?	<ol style="list-style-type: none"> 1 K vyčištění připojovací svorky otřete suchou utěrkou. 2 Zopakujte proces nabíjení. 3 Pokud stále ještě není možné akumulátor nabít, obraťte se na svého specializovaného prodejce.
Akumulátor nezačne proces nabíjení, jestliže je připojená nabíječka.	Akumulátor je pravděpodobně na konci své doby používání.	► Akumulátor vyměňte za nový.
Akumulátor a nabíječka jsou horké.	Teplota akumulátoru, popř. nabíječky možná překračuje rozsah provozní teploty.	<ol style="list-style-type: none"> 1 Přerušete proces nabíjení. 2 Chvilí počkejte a pak zkuste nabíjení znovu. 3 Je-li akumulátor horký tak, že se jej nemůžete dotknout, může to signalizovat závadu akumulátoru. Obraťte se na svého specializovaného prodejce.
Nabíječka je teplá.	Pokud nabíječku stále používáte k nabíjení akumulátorů, může se zahřívat.	► Před opětovným použitím nabíječky chvíli vyčkejte.
LED na nabíječce nesvítí.	Je konektor nabíječky pevně zasunutý v akumulátoru?	<ol style="list-style-type: none"> 1 U připojení zkontrolujte přítomnost cizích těles dříve, než znovu zasunete nabíjecí konektor. 2 Pokud se nic nezmění, obraťte se na svého specializovaného prodejce.
	Je akumulátor zcela nabitý?	<p>Po úplném nabití akumulátoru zhasnou LED na nabíječce baterií. Není to žádná závada.</p> <ol style="list-style-type: none"> 1 Vytáhněte síťový konektor nabíječky a znovu jej zasuňte. 2 Pak zopakujte proces nabíjení. 3 Jestliže LED na nabíječce stále ještě svítí, obraťte se na svého specializovaného prodejce.
Akumulátor nelze vyjmout.		► Obraťte se na svého specializovaného prodejce.
Akumulátor nelze vložit.		► Obraťte se na svého specializovaného prodejce.
Z akumulátoru uniká kapalina.		► Dodržujte všechny varovné pokyny uvedené v kapitole 2 Bezpečnost.

Tabulka 36: Odstranění závady akumulátoru

Příznak	Příčina / možnost	Odstranění
Je cítit nezvyklý zápach.		<ol style="list-style-type: none"> 1 Okamžitě ustupte od akumulátoru. 2 Ihned kontaktujte hasiče. 3 Dodržujte všechny varovné pokyny uvedené v kapitole 2 Bezpečnost.
Z akumulátoru uniká kouř.		<ol style="list-style-type: none"> 1 Okamžitě ustupte od akumulátoru. 2 Ihned kontaktujte hasiče. 3 Dodržujte všechny varovné pokyny uvedené v kapitole 2 Bezpečnost.

Tabulka 36: Odstranění závady akumulátoru

9.1.5 Chyba displeje

Příznak	Příčina / možnost	Odstranění
Po stisknutí vypínače akumulátoru se na monitoru nezobrazí žádné údaje.	Akumulátor není pravděpodobně dostatečně nabitý.	<ol style="list-style-type: none"> 1 Nabijte akumulátor. 2 Zapněte el. proud.
	Je el. proud zapnutý?	▶ K zapnutí proudu držte stisknutý vypínač.
	Akumulátor se nabíjí?	▶ Je-li akumulátor namontovaný na Pedelec a právě probíhá nabíjení, nemůžete jej vypnout. Přerušte nabíjení.
	Je konektor správně namontovaný na proudovém kabelu?	▶ Zkontrolujte, zda není oddělen konektor proudového kabelu. Pokud si nejste jisti, obraťte se na svého specializovaného prodejce.
	Podle okolností je připojena komponenta, kterou nemůže systém identifikovat.	▶ Obraťte se na svého specializovaného prodejce.
Převodový stupeň se nezobrazí na displeji.	Převodový stupeň se zobrazí jen při používání elektronického řazení převodů.	▶ Zkontrolujte, zda je vytažený konektor elektrického kabelu. Pokud si nejste jisti, obraťte se na svého specializovaného prodejce.
Během jízdy nemůže být otevřena nabídka Nastavení.	Výrobek je navržen tak, aby nemohla být nabídka Nastavení otevřena, je-li zjištěno, že je Pedelec používán k jízdě. Není to porucha.	▶ Pedelec zastavte a pak proveďte nastavení.
Na časovém ukazateli bliká „0:00“.	Je dosaženo doby používání knoflíkové baterie v displeji.	▶ Vyměňte knoflíkovou baterii v displeji.

Tabulka 37: Odstranění závady displeje

9.1.6 Osvětlení nefunguje

Příznak	Příčina / možnost	Odstranění
Přední nebo zadní světlo nesvítí, i když je stisknutý spínač.	Pravděpodobně není správná projekce. Žárovka je poškozená.	<ol style="list-style-type: none"> 1 Okamžitě přestaňte Pedelec používat. 2 Obraťte se na svého specializovaného prodejce.

Tabulka 38: Odstranění závady akumulátoru

9.1.7 Ostatní chyby

Příznak	Příčina / možnost	Odstranění
Po stisknutí spínače zazní dvě pípnutí a spínač není možné ovládat.	Stisknutý spínač byl deaktivován.	▶ Nejedná se o nesprávnou funkci.
Zazní tři pípnutí.	Došlo k chybě nebo bylo vydáno varování.	▶ K tomu dojde, jestliže se na displeji zobrazí varování nebo chyba. Řiďte se pokyny, které jsou pro příslušný kód uvedeny v kapitole 6.2 Systémová hlášení.
Použijete-li elektronické řazení převodů, máte pocit, že je podpora šlapání slabší, jestliže změníte převodový stupeň.	K tomu dochází proto, že podpora šlapání je počítačem nastavena na optimální hodnotu.	▶ Nejedná se o nesprávnou funkci.
Po zapnutí je slyšet hluk.		▶ Obraťte se na svého specializovaného prodejce.
Během normální jízdy je od zadního kola slyšet nezvyklý hluk.	Pravděpodobně nebylo řazení převodů řádně provedeno.	▶ Obraťte se na svého specializovaného prodejce.
Po zastavení Pedelec se převodový poměr nepřepne do polohy, která je přednastavena v atributech funkce.	Podle okolností jste příliš silně šlápli na pedály.	▶ Pokud pedály sešlápněte jen lehce, usnadní to změnu převodového poměru.

Tabulka 39: Odstranění závady akumulátoru

9.1.8 Odpružená vidlice

9.1.8.1 Příliš rychlé roztahování

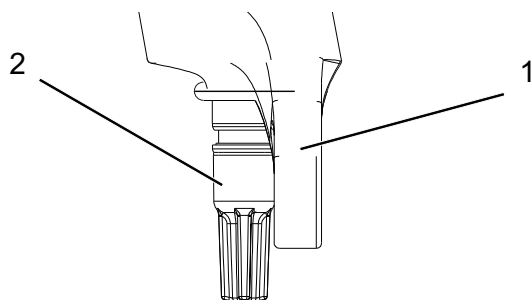
Odpružená vidlice se roztáhne příliš rychle, čímž vznikne „Pogo efekt“, při kterém se kolo nekontrolovaně vzdálí od terénu. Jsou narušeny trakce a kontrola (modrá čára).

Korunka a řídítka jsou vychýleny směrem nahoru, jestliže kolo odskočí zpět od země. Hmotnost řidiče je podle okolností nekontrolovaně přemístěna směrem nahoru a dozadu (zelená čára).



Obr. 70: Příliš rychlé roztahování odpružené vidlice

Řešení



Obr. 71: Šroub odskoku Suntour (2), vidlice (1)

- Ke snížení rychlosti roztahování a zvýšení trakce a kontroly otáčejte nastavovacím šroubem odskoku ve směru hodinových ručiček.

9.1.8.2 Pomalé roztahování

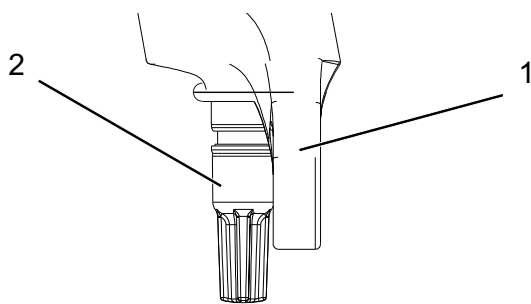
Vidlice se po odpružení nerovnosti dostatečně rychle neroztáhne. Vidlice zůstane i u následujících nerovností stlačená, čímž se zredukuje dráha pro pružení a zvýší se tvrdost nárazů. Dojde k poklesu dostupné dráhy pro pružení, trakce a kontroly (modrá čára).

Vidlice zůstane ve stlačeném stavu, čímž hlava řízení a řídítka zaujmou nižší polohu. Hmotnost jezdce při nárazu se přesune směrem dopředu (zelená čára).



Obr. 72: Příliš pomalé roztahování odpružené vidlice

Řešení



Obr. 73: Šroub odskoku Suntour (2), vidlice (1)

- Nastavovacím šroubem odskoku otáčejte proti směru hodinových ručiček ke zvýšení rychlosti roztahování a zlepšení výkonu při přejíždění nerovností.

9.1.8.3 Odpružení v horách příliš měkké

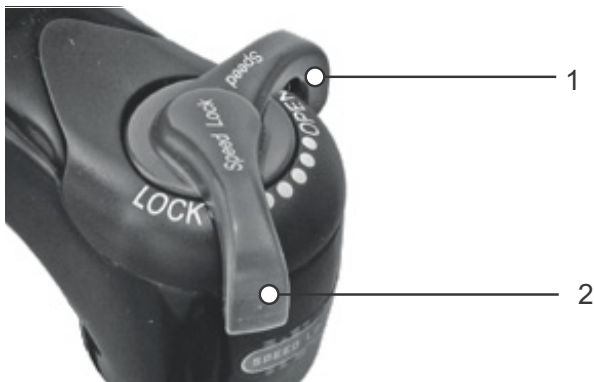
Vidlice se stlačí na prohlubni v terénu. Dráha propružení se rychle zavede, hmotnost jezdce se může eventuálně posunout dopředu a Pedelec

může ztratit část své hybnosti.



Obr. 74: Příliš měkké odpružení odpružené vidlice v horách

Řešení



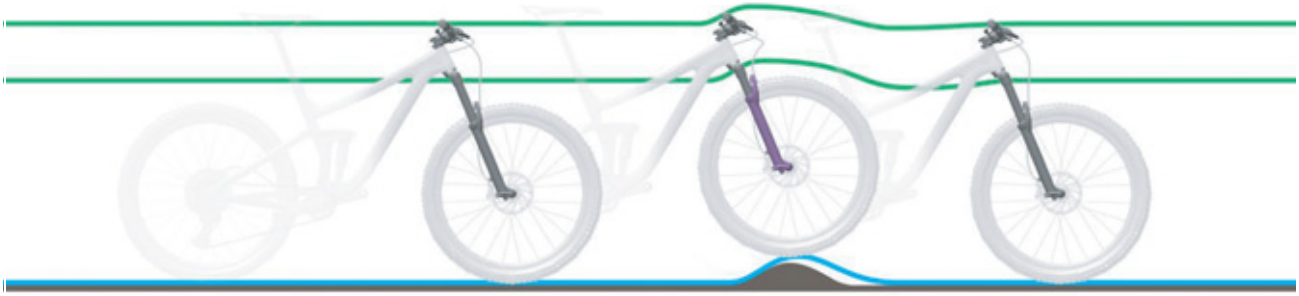
Obr. 75: Tlumič komprese Suntour v otevřené (1) a zavřené (2) poloze

- Ke zlepšení efektivity v kopcovitém a rovném terénu otáčejte nastavovacím šroubem komprese ve směru hodinových ručiček ke zvýšení tlumení a tuhosti komprese a snížení rychlosti zdvihu pružiny.

9.1.8.4 Příliš tvrdé tlumení v případě nerovnosti

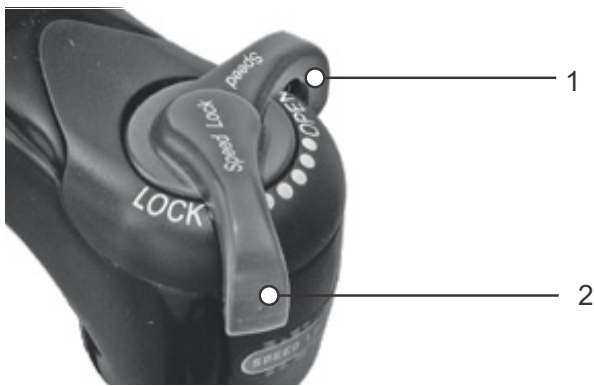
Při nárazu na nerovnost se vidlice pomalu stlačí a kolo se zvedne z nerovnosti. Trakce klesne, jestliže se kolo nebude déle dotýkat země.

Hlava řízení a řídítka se výrazně vychýlí směrem nahoru, čímž může být negativně ovlivněna kontrola.



Obr. 76: Příliš tvrdé tlumení odpružené vidlice u nerovnosti

Řešení



Obr. 77: Tlumič komprese Suntour v otevřené (1) a zavřené (2) poloze

- Ke zvýšení citlivosti vůči malým nerovnostem otáčejte nastavovacím šroubem komprese proti směru hodinových ručiček ke snížení tlumení a tuhosti komprese a zvýšení rychlosti zdvihu pružiny.

9.2 Oprava

Pro provádění mnoha oprav jsou zapotřebí specializované znalosti a náradí. Z toho důvodu smí opravy provádět pouze specializovaný prodejce, např.:

- výměna pláštěů a ráfků,
- vyměňte brzdové destičky a ráfky, resp. brzdové kotouče,
- výměna, resp. napnutí řetězu.

9.2.1 Originální díly a maziva

Jednotlivé díly Pedelec jsou pečlivě vybrány a vzájemně přizpůsobeny.

Pro servisní účely a opravy směji být používány výhradně originální díly a maziva.

Průběžně aktualizované seznamy schváleného příslušenství a dílů se nacházejí v kapitole 11, Dokumenty a výkresy.

Řiďte se návodem k obsluze nových dílů.

9.2.2 Výměna osvětlení

- ▶ Při výměně používejte pouze součásti odpovídající výkonové třídě.

9.2.3 Nastavení světlometu

- ▶ *Světlomet* je třeba nastavit tak, aby světelný kužel dopadal na vozovku ve vzdálenosti 10 m před Pedelec.

9.2.4 Kontrola otáčení pláštěů

Po každé změně velikosti pláště je třeba zkontrolovat, zda se plášť může volně otáčet.

- 1 Vypusťte tlak z vidlice.
- 2 Vidlici úplně stlačte.
- 3 Změřte vzdálenost mezi horním povrchem pláště a spodní stranou korunky. Tato vzdálenost nesmí být menší než 10 mm. Pokud jsou pláště příliš velké, dotknou se spodní strany korunky při úplném stlačení vidlice.
- 4 Uvolněte vidlici. Pokud se jedná o vidlici se vzduchovým pružením, opět ji nahustěte.
- 5 Nezapomínejte, že se velikost mezery zmenší, pokud namontujete blatník. Kontrolu opakujte, abyste se přesvědčili, že se plášť může volně otáčet.

10 Recyklace a likvidace



Toto zařízení je označeno podle evropské směrnice 2012/19/EU



o odpadních elektrických a elektronických zařízeních (OEEZ)



a směrnice o akumulátorech (směrnice 2006/66/ES). Směrnice

definuje podmínky pro odběr a recyklaci starých zařízení v rámci celé EU. Jako spotřebitel jste podle zákona povinen odevzdat všechny použité baterie a akumulátory. Je zakázáno je vyhazovat do domovního odpadu! Výrobce je podle § 9 zákona (BattG) povinen bezplatně odebírat staré akumulátory, a tím plnit povinnosti vyplývající ze zákona a přispět k ochraně životního prostředí! Pedelec, akumulátor, motor, displej a nabíječka jsou cenné suroviny. Podle platných předpisů nesmějí být likvidovány spolu s domovním odpadem, nýbrž musí být vytříděny a odevzdány k recyklaci. Oddělený sběr a recyklace přispívají k úspoře surovin a zajišťují, že při recyklaci produktu a/nebo akumulátorů jsou dodrženy veškeré předpisy pro ochranu zdraví a životního prostředí.

- ▶ V žádném případě nerozebírejte kvůli likvidaci Pedelec, akumulátory ani nabíječky.
- ▶ Pedelec, displej, nerozebrané a nepoškozené akumulátory, jakož i nabíječky můžete zdarma odevzdat každému specializovanému prodejci. V jednotlivých oblastech jsou k dispozici i další možnosti likvidace.
- ▶ Jednotlivé díly Pedelec vyřazené z provozu uložte na suchém místě, které je chráněno proti mrazu a přímému slunečnímu záření.

11 Dokumenty

11.1 Seznam dílů

11.1.1 PASERO PRO I-12

21-Q-0023 (Diamant), 21-Q-0024 (Trapez), 21-Q-0025 (centrální trubka)

Název modelu	Pasero Pro I-12
Vidlice	SR Suntour NCX-D, 63 mm draha propružení, vzduchové odpružení, Lockout, 15 mm zásuvná osa
Hlavové složení	integrated tapered
Řídítka	Satori Wien, AL, 31,8 mm, 15° backsweep
Rukojeti	Ergon GP10
Představec	A-head, nastavitelný
Sedlo	Trekking Comodoro, Hydro Foam
Sedlovka	Kalloy SP-383, AL, 300 mm, Ø30,9 mm, dráha propružení 45 mm
Svorka sedla	QR, černá
Šlapací střed	FSA CK-745
Pedály	Marwi SP828, AL
Přehazovačka	Shimano Deore XT RD-M8100
Řadicí páčka	Shimano Deore XT SL-M8100
Kazeta/ozubený věnec	Shimano SLX, CS-M7100 10-51T
Řetěz	Shimano CN-M7100
Brzdový systém	Hydraulická kotoučová brzda
Brzda přední	Shimano MT420
Brzdová páka přední	Shimano BL-MT402
Kotouč přední	Shimano SM-RT30 / 180 mm
Brzda zadní	Shimano MT420
Brzdová páka zadní	Shimano BL-MT402
Kotouč zadní	Shimano RT-EM300, Lockring, 180 mm
Ráfek přední	DB-Z21
Ráfek zadní	DB-Z21
Náboj vpředu	Shimano MT400, zásuvná osa 15 mm, Centerlock
Náboj vzadu	Shimano MT510, zásuvná osa 12 mm, Centerlock
Paprsky	Nerezová ocel, černá, 2 mm / zadní kolo: 2,34 mm
Pneumatiky	Schwalbe Marathon Almotion, 50-622, RaceGuard
Hadice	Schwalbe DV 19
Přední světlo	HERCULES, FH 100, LED, až 100 lx
Koncové světlo	Comus RZ-100EB, LED, zadní světlo nosiče zavazadel
Nosič zavazadel	i-Rack, s pružinovým držákem
Blatníky	SKS, EDGE AL 56, AL
Kryt řetězu	Horn Catena 17
Zámek	Zámek akumulátoru ABUS
Boční stojánek	Pletscher Comp Flex 40
Motor	Brose Drive S-MAG
Akumulátor	BMZ SuperCore 750
Displej	BMZ SuperCore 750
Nabíječka	Brose Topology DS103

11.1.2 PASERO COMP I-12

21-Q-0026 (Diamant), 21-Q-0027 (Trapez), 21-Q-0028 (centrální trubka)

Název modelu	Pasero Comp I-12
Vidlice	SR Suntour NCX-D, 63 mm draha propružení, vzduchové odpružení, Lockout, 15 mm zásuvná osa
Hlavové složení	integrated tapered
Řídítka	Satori Wien, AL, 31,8 mm, 15° backsweep
Rukojeti	Ergon GP10
Představec	A-head, nastavitelný
Sedlo	Trekking Comodoro, Hydro Foam
Sedlovka	Kalloy SP-383, AL, 300 mm, Ø30,9 mm, dráha propružení 45 mm
Svorka sedla	QR, černá
Šlapací střed	FSA CK-745
Pedály	Marwi SP828, AL
Přehazovačka	Shimano Deore RD-M6100
Řadicí páčka	Shimano Deore SL-M6100
Kazeta/ozubený věnec	Shimano Deore, CS-M6100 10-51T
Řetěz	Shimano CN-M6100
Ozubený řemen	
Brzda zpětným sešlápnutím	ne
Brzdový systém	Hydraulická kotoučová brzda
Brzda přední	Shimano MT410
Brzdová páka přední	Shimano BL-MT402
Kotouč přední	Shimano SM-RT30 / 180 mm
Brzda zadní	Shimano MT410
Brzdová páka zadní	Shimano BL-MT402
Kotouč zadní	Shimano RT-EM300, Lockring, 180 mm
Ráfek přední	Ryde Taurus 2000
Ráfek zadní	Ryde Taurus 2000
Náboj vpředu	Shimano MT400, zásuvná osa 15 mm, Centerlock
Náboj vzadu	Formula FQR-12E, zásuvná osa 12 mm, Centerlock
Paprsky	Nerezová ocel, černá, 2 mm / zadní kolo: 2,34 mm
Pneumatiky	SUPERO Optima Safe, 47-622, C-3031
Hadice	CST
Přední světlo	HERCULES, FH 40, LED, až 40 lx
Koncové světlo	Comus RZ-100EB, LED, zadní světlo nosiče zavazadel
Nosič zavazadel	i-Rack, s pružinovým držákem
Blatníky	SKS, EDGE AL 56, AL
Kryt řetězu	Horn Catena 17
Zámek	Zámek akumulátoru ABUS
Boční stojánek	Pletscher Comp Flex 40
Motor	Brose Drive S-MAG
Akumulátor	BMZ SuperCore 750
Displej	Center displej Typology TFT, s dálkovým ovladačem
Nabíječka	Brose Topology DS103

11.1.3 PASERO COMP I-F5

21-Q-0029 (Diamant), 21-Q-0030, (centrální trubka)

Název modelu	Pasero Comp I-F5
Vidlice	SR Suntour NCX-D, 63 mm draha propružení, vzduchové odpružení, Lockout, 15 mm zásuvná osa
Hlavové složení	integrated tapered
Řídítka	Satori Wien, AL, 31,8 mm, 15° backsweep
Rukojeti	Ergon GP10-L
Představec	A-head, nastavitelný
Sedlo	Trekking Comodoro, Hydro Foam
Sedlovka	Kalloy SP-383, AL, 300 mm, Ø30,9 mm, dráha propružení 45 mm
Svorka sedla	QR, černá
Šlapací střed	FSA CK-745
Pedály	Marwi SP828, AL
Přehazovačka	
Řadicí páčka	Shimano Revoshifter
Kazeta/ozubený věnec	Gates CDX 28T
Řetěz	
Ozubený řemen	Gates CDX
Brzda zpětným sešlápnutím	ne
Brzdový systém	Hydraulická kotoučová brzda
Brzda přední	Shimano MT410
Brzdová páka přední	Shimano BL-MT402
Kotouč přední	Shimano SM-RT30 / 180 mm
Brzda zadní	Shimano MT410
Brzdová páka zadní	Shimano BL-MT402
Kotouč zadní	Shimano RT-EM300, Lockring, 180 mm
Ráfek přední	Ryde Taurus 2000
Ráfek zadní	Ryde Taurus 2000
Náboj vpředu	Shimano MT400, zásuvná osa 15 mm, Centerlock
Náboj vzadu	Shimano Nexus, 5 převodů, volnoběžka
Paprsky	Nerezová ocel, černá, 2 mm / zadní kolo: 2,34 mm
Pneumatiky	SUPERO Optima Safe, 47-622, C-3031
Hadice	CST
Přední světlo	HERCULES, FH 40, LED, až 40 lx
Koncové světlo	Comus RZ-100EB, LED, zadní světlo nosiče zavazadel
Nosič zavazadel	i-Rack, s pružinovým držákem
Blatníky	SKS, EDGE AL 56, AL
Kryt řetězu	Horn Catena 17
Zámek	Zámek akumulátoru ABUS
Boční stojánek	Pletscher Comp Flex 40
Motor	Brose Drive S-MAG
Akumulátor	BMZ SuperCore 750
Displej	Center displej Typology TFT, s dálkovým ovladačem
Nabíječka	Brose Topology DS103

11.1.4 PASERO SPORT I-10

21-Q-0031 (Diamant), 21-Q-0032 (Trapez), 21-Q-0033 (centrální trubka)

Název modelu	Pasero Sport I-10
Vidlice	SR Suntour NEX-E25,HLO, 63 mm dráha propružení, nastavitelná
Hlavové složení	integrated tapered
Řídítka	Satori Wien, AL, 31,8 mm, 15° backsweep
Rukojeti	Ergo, s integrovaným upínáním
Představec	A-head, nastavitelný
Sedlo	Trekking Comodoro, Hydro Foam
Sedlovka	Kalloy SP-383, AL, 300 mm, Ø30,9 mm, dráha propružení 45 mm
Svorka sedla	QR, černá
Šlapací střed	FSA CK-745
Pedály	Marwi SP828, AL
Přehazovačka	Shimano Deore RD-M5120
Řadicí páčka	Shimano Deore SL-M4100
Kazeta/ozubený věnec	Shimano Deore, CS-M4100 11-46T
Řetěz	KMC E10S
Ozubený řemen	
Brzda zpětným sešlápnutím	ne
Brzdový systém	Hydraulická kotoučová brzda
Brzda přední	Shimano MT200
Brzdová páka přední	Shimano BL-MT201
Kotouč přední	Shimano SM-RT30 / 180 mm
Brzda zadní	Shimano MT200
Brzdová páka zadní	Shimano BL-MT201
Kotouč zadní	Shimano RT-EM300, Lockring, 180 mm
Ráfek přední	Ryde Taurus 2000
Ráfek zadní	Ryde Taurus 2000
Náboj vpředu	Shimano M3050, rychloupínák, Centerlock
Náboj vzadu	Shimano M3050, rychloupínák, Centerlock
Paprsky	Nerezová ocel, černá, 2 mm / zadní kolo: 2,34 mm
Pneumatiky	SUPERO Optima Safe, 47-622, C-3031
Hadice	CST
Přední světlo	HERCULES, FH 40, LED, až 40 lx
Koncové světlo	Comus RZ-100EB, LED, zadní světlo nosiče zavazadel
Nosič zavazadel	i-Rack, s pružinovým držákem
Blatníky	SKS, A56, plast
Kryt řetězu	Horn Catena 17
Zámek	Zámek akumulátoru ABUS
Boční stojánek	Pletscher Comp Flex 40
Motor	Brose Drive S-MAG
Akumulátor	BMZ SuperCore 750
Displej	Center displej Typology TFT, s dálkovým ovladačem
Nabíječka	Brose Topology DS103

11.1.5 PASERO SUV I-10

21-Q-0079 (Diamant), 21-Q-0080 (centrální trubka)

Název modelu	Pasero SUV I-10
Vidlice	SR Suntour Lytro 35 Supreme, 120 mm draha propruzeni, vzduchove odpruzeni, Lockout, 15 mm zásuvná osa
Hlavové složení	integrated tapered
Řídítka	MTB Riser, AL, 31,8 mm
Rukojeti	Ergo, s integrovaným upínáním
Představec	A-head
Sedlo	Selle Royal Vivo Ergo
Sedlovka	Kalloy SP-368, AL, 350 mm, Ø30,9 mm, dráha propružení 45 mm
Svorka sedla	QR, černá
Šlapací střed	Samox EC40-BR1
Pedály	Wellgo
Přehazovačka	Shimano Deore RD-M5120
Řadicí páčka	Shimano Deore SL-M4100-IR
Kazeta/ozubený věnec	Shimano Deore, CS-M4100 11-46T
Řetěz	Shimano CN-HG54
Ozubení řemen	
Brzda zpětným sešlápnutím	ne
Brzdový systém	Hydraulická kotoučová brzda
Brzda přední	Shimano MT420
Brzdová páka přední	Shimano BL-MT4100
Kotouč přední	Shimano SM-RT64 / 203 mm
Brzda zadní	Shimano MT420
Brzdová páka zadní	Shimano BL-MT4100
Kotouč zadní	Shimano RT-EM600, Lockring, 180 mm
Ráfek přední	AS-T30-N
Ráfek zadní	AS-T30-N
Náboj vpředu	Shimano MT410-B, zásuvná osa 15 mm, Centerlock
Náboj vzadu	Shimano MT400-B, zásuvná osa 12 mm, Centerlock
Paprsky	Nerezová ocel, černá, 2 mm / zadní kolo: 2,34 mm
Pneumatiky	Schwalbe G-One Allround Performance, 57-584
Hadice	Schwalbe SV 21
Přední světlo	HERCULES, FH 40, LED, až 40 lx
Koncové světlo	Comus RZ-100EB, LED, zadní světlo nosiče zavazadel
Nosič zavazadel	i-Rack, s pružinovým držákem
Blatníky	Sunny Wheel, 70mm, AL
Kryt řetězu	
Zámek	Zámek akumulátoru ABUS
Boční stojánek	Pletscher Comp Flex 40
Motor	Brose Drive S-MAG
Akumulátor	BMZ SuperCore 750
Displej	Center displej Typology TFT, s dálkovým ovladačem
Nabíječka	Brose Topology DS103



11.2 Montážní protokol

Datum:

Číslo rámu:

Součásti	Popis		Kritéria		Opatření při odmítnutí
	Montáž/kontrola	Testy	Přejímka	Odmítnutí	
Přední kolo	Montáž		OK	Volné	Seřízení rychloupínáku
Boční stojánek	Zkontrolovat upevnění	Kontrola funkce	OK	Volné	Dotáhnout šrouby
Pneumatiky		Kontrola tlaku v pneumatikách	OK	Tlak v pneumatikách příliš nízký/příliš vysoký	Nastavit správný tlak v pneumatikách
Rám	Kontrola zaměřená na poškození, praskliny, škrábance		OK	Zjištěna poškození	<i>Vyřazení z provozu, nový rám</i>
Rukojeti, omotávky	Zkontrolovat upevnění		OK	Chybějí	Dotáhnout šrouby, nové rukojeti, resp. omotávky podle kusovníku
Řídítka, představec	Zkontrolovat upevnění		OK	Volné	Dotáhnout šrouby, popř. nový představec podle kusovníku
Ložiska hlavového složení	Kontrola zaměřená na poškození	Kontrola funkce	OK	Volné	Dotáhnout šrouby
Sedlo	Zkontrolovat upevnění		OK	Volné	Dotáhnout šrouby
Sedlovka	Zkontrolovat upevnění		OK	Volné	Dotáhnout šrouby
Blatník	Zkontrolovat upevnění		OK	Volné	Dotáhnout šrouby
Nosič zavazadel	Zkontrolovat upevnění		OK	Volné	Dotáhnout šrouby
Příslušenství	Zkontrolovat upevnění		OK	Volné	Dotáhnout šrouby
Zvonek		Kontrola funkce	OK	Žádný zvuk, tichý, chybí	Nový zvonek podle kusovníku
Prvky odpružení					
Vidlice, odpružená vidlice	Kontrola zaměřená na poškození		OK	Zjištěna poškození	Nová vidlice podle kusovníku
Tlumič zadního odpružení	Kontrola zaměřená na poškození		OK	Zjištěna poškození	Nová vidlice podle kusovníku
Odpružená sedlovka	Kontrola zaměřená na poškození		OK	Zjištěna poškození	Nová vidlice podle kusovníku
Brzdový systém					
Brzdová páka	Zkontrolovat upevnění		OK	Volné	Dotáhnout šrouby
Brzdová kapalina	Kontrola stavu kapaliny		OK	Nedostatek	Doplnit brzdovou kapalinu, poškozené brzdové hadičky vyměnit
Brzdové destičky	Kontrola zaměřená na poškození brzdových destiček, brzdového kotouče, resp. ráfků		OK	Zjištěna poškození	Nové brzdové destičky, brzdový kotouč, resp. ráfků
Brzda zpětným sešlápnutím Upevnění brzdy	Zkontrolovat upevnění		OK	Volné	Dotáhnout šrouby
Osvětlení					
Akumulátor	První kontrola		OK	Chybové hlášení	<i>Vyřazení z provozu, kontaktovat výrobce akumulátoru, nový akumulátor</i>
Kabely osvětlení	Napojení, správné vedení		OK	Vadný kabel, nesvítil	Nové kabely
Zadní světlo	Obrysové světlo	Kontrola funkce	OK	Nesvítil nepřetržitě	<i>Vyřazení z provozu, nové zadní světlo podle kusovníku, popř. výměna baterie</i>
Přední světlo	Obrysové světlo, světlo pro denní svícení	Kontrola funkce	OK	Nesvítil nepřetržitě	<i>Vyřazení z provozu, nové přední světlo podle kusovníku, popř. výměna baterie</i>
Odrazová světla	Úplný počet, stav, upevnění		OK	Neúplný počet nebo poškození	Nová odrazová světla

Součásti	Popis		Kritéria		Opatření při odmítnutí
Pohon/řazení převodů					
Řetěz/kazeta/pastorek/převodník	Kontrola zaměřená na poškození		OK	Poškození	Popř. upevnit nebo nový podle kusovníku
Kryt řetězu/kryt paprsků	Kontrola zaměřená na poškození		OK	Poškození	Nové podle kusovníku
Ložiska středového složení/kličky	Zkontrolovat upevnění		OK	Volné	Dotáhnout šrouby
Pedály	Zkontrolovat upevnění		OK	Volné	Dotáhnout šrouby
Řadící páčka	Zkontrolovat upevnění	Kontrola funkce	OK	Volné	Dotáhnout šrouby
Lanka měničů	Kontrola zaměřená na poškození	Kontrola funkce	OK	Uvolněná, resp. vadná	Nastavte lanka měničů, popř. instalujte nová lanka
Přesmykač	Kontrola zaměřená na poškození	Kontrola funkce	OK	Převody lze měnit obtížně nebo je nelze měnit vůbec	Nastavit
Přehazovačka	Kontrola zaměřená na poškození	Kontrola funkce	OK	Převody lze měnit obtížně nebo je nelze měnit vůbec	Nastavit
Elektrický pohon					
Displej	Kontrola zaměřená na poškození	Kontrola funkce	OK	Neukazuje, chybné zobrazení	Restartování, test akumulátoru, nový software nebo nový displej, vyřazení z provozu,
Ovládací díl elektrického pohonu	Kontrola zaměřená na poškození	Kontrola funkce	OK	Žádná reakce	Restartování, kontaktovat výrobce ovládacího dílu, nový ovládací díl
Tachometr		Měření rychlosti	OK	Pedelec jede o 10 % rychleji/pomaleji	Pedelec nepoužívat, dokud není nalezena příčina závady.
Kabely	Vizuální kontrola		OK	Výpadky systému, poškození, zlomený kabel	Nové kabely
Držák akumulátoru	Upevnění, zámek, kontakty	Kontrola funkce	OK	Volný, zámek nezamyká, špatný kontakt	Nový držák akumulátoru
Motor	Vizuální kontrola a upevnění		OK	Poškozený, uvolněný	Utáhnout motor, kontaktovat výrobce motoru, nový motor
Software	Načtení stavu		Nejnovější verze	Není nejnovější verze	Nahrát aktualizaci

Technická kontrola, kontrola bezpečnosti, zkušební jízda

Součásti	Popis		Kritéria		Opatření při odmítnutí
	Montáž/kontrola	Testy	Přejímka	Odmítnutí	
Brzdový systém		Kontrola funkce	OK	Nelze dosáhnout úplného brzdění, brzdná dráha příliš dlouhá	Najít a opravit vadný prvek v brzdovém systému
Řazení převodů při zatížení		Kontrola funkce	OK	Problémy při řazení převodů	Znovu nastavit řazení převodů
Díly odpružení (vidlice, noha vidlice, sedlovka)		Kontrola funkce	OK	Příliš velké nebo žádné zanoření	Najít a opravit vadný prvek
Elektrický pohon		Kontrola funkce	OK	Uvolněný kontakt, problémy při jízdě, zrychlení	Najít a opravit vadný prvek elektrického pohonu
Osvětlení		Kontrola funkce	OK	Nesvítí nepřetržitě, slabé světlo	Najít a opravit vadný prvek osvětlení
Zkušební jízda			Žádné nápadné zvuky	Nápadné zvuky	Najít a odstranit zdroj zvuků

Datum:	
Jméno montéra:	
Konečná přejímka vedením dílny	



11.3 Protokol o údržbě

Diagnostika a dokumentování skutečného stavu

Datum:

Číslo rámu:

Součásti	Četnost	Popis			Kritéria		Opatření při odmítnutí
		Prohlídka	Testy	Údržba	Přejímka	Odmítnutí	
Přední kolo	6 měsíců	Montáž			OK	Dotáhnout šrouby	Seřízení rychloupínáku
Boční stojánek	6 měsíců	Zkontrolovat upevnění	Kontrola funkce		OK	Dotáhnout šrouby	Dotáhnout šrouby
Pneumatiky	6 měsíců		Kontrola tlaku v pneumatikách		OK	Tlak v pneumatikách příliš nízký/příliš vysoký	Nastavit správný tlak v pneumatikách
Rám	6 měsíců	Kontrola zaměřená na poškození, praskliny, škrábance			OK	Zjištěna poškození	Pedelec nepoužívat, nový rám
Rukojeti, omotávky	6 měsíců	Zkontrolovat opotřebení, upevnění			OK	Chybějí	Dotáhnout šrouby, nové rukojeti, resp. omotávky podle kusovníku
Řídítka, představec	6 měsíců	Zkontrolovat upevnění			OK	Volné	Dotáhnout šrouby, popř. nový představec podle kusovníku
Ložiska hlavového složení	6 měsíců	Kontrola zaměřená na poškození	Kontrola funkce	Namazání a seřízení	OK	Volné	Dotáhnout šrouby
Sedlo	6 měsíců	Zkontrolovat upevnění			OK	Volné	Dotáhnout šrouby
Sedlovka	6 měsíců	Zkontrolovat upevnění			OK	Volné	Dotáhnout šrouby
Blatník	6 měsíců	Zkontrolovat upevnění			OK	Volné	Dotáhnout šrouby
Nosič zavazadel	6 měsíců	Zkontrolovat upevnění			OK	Volné	Dotáhnout šrouby
Příslušenství	6 měsíců	Zkontrolovat upevnění			OK	Volné	Dotáhnout šrouby
Zvonek	6 měsíců		Kontrola funkce		OK	Žádný zvuk, tichý, chybí	Nový zvonek podle kusovníku
Prvky odpružení							
Vidlice, odpružená vidlice	podle výrobce	Kontrola zaměřená na poškození, korozi, praskliny		Údržba podle výrobce Namazání, výměna oleje podle výrobce	OK	Zjištěna poškození	Nová vidlice podle kusovníku
Tlumič zadního odpružení	podle výrobce	Kontrola zaměřená na poškození, korozi, praskliny		Údržba podle výrobce Namazání, výměna oleje podle výrobce	OK	Zjištěna poškození	Nová vidlice podle kusovníku
Odpružená sedlovka	podle výrobce	Kontrola zaměřená na poškození		Údržba podle výrobce	OK	Zjištěna poškození	Nová vidlice podle kusovníku
Brzdový systém							
Brzdová páka	6 měsíců	Zkontrolovat upevnění			OK	Volné	Dotáhnout šrouby
Brzdová kapalina	6 měsíců	Kontrola stavu kapaliny		Podle ročního období	OK	Nedostatek	Doplnit brzdovou kapalinu, v případě poškození vyřadit z provozu, nové brzdové hadičky
Brzdové destičky	6 měsíců	Kontrola zaměřená na poškození brzdových destiček, brzdového kotouče, resp. ráfků			OK	Zjištěna poškození	Nové brzdové destičky, brzdový kotouč, resp. ráfky
Brzda zpětným sešlápnutím Upevnění brzdy	6 měsíců	Zkontrolovat upevnění			OK	Volné	Dotáhnout šrouby
Brzdový systém	6 měsíců	Zkontrolovat upevnění		Kontrola funkce	OK	Volné	Dotáhnout šrouby

Součásti	Četnost	Popis			Kritéria		Opatření při odmítnutí
		Prohlídka	Testy	Údržba	Přejímka	Odmítnutí	
Osvětlení							
Akumulátor		První kontrola			OK	Chybové hlášení	Kontaktovat výrobce akumulátoru, <i>vyřazení z provozu</i> , nový akumulátor
Kabely osvětlení		Napojení, správné vedení			OK	Vadný kabel, nesvítí	Nové kabely
Zadní světlo		Obrysově světlo	Kontrola funkce		OK	Nesvítí nepřetržitě	Nové zadní světlo podle kusovníku, popř. výměna baterie
Přední světlo		Obrysově světlo, světlo pro denní svícení	Kontrola funkce		OK	Nesvítí nepřetržitě	Nové přední světlo podle kusovníku, popř. výměna baterie
Odrážková světla		Úplný počet, stav, upevnění			OK	Neúplný počet nebo poškození	Nová odrážková světla
Pohon/řazení převodů							
Řetěz/kazeta/pastorek/převodník		Kontrola zaměřená na poškození			OK	Poškození	Popř. upevnit nebo nový podle kusovníku
Kryt řetězu/kryt paprsků		Kontrola zaměřená na poškození			OK	Poškození	Nové podle kusovníku
Ložiska středového složení/kličky		Zkontrolovat upevnění			OK	Volné	Dotáhnout šrouby
Pedály		Zkontrolovat upevnění			OK	Volné	Dotáhnout šrouby
Řadící páčka		Zkontrolovat upevnění	Kontrola funkce		OK	Volné	Dotáhnout šrouby
Lanka měničů		Kontrola zaměřená na poškození	Kontrola funkce		OK	Uvolněná, resp. vadná	Nastavte lanka měničů, popř. instalujte nová lanka
Přesmykač		Kontrola zaměřená na poškození	Kontrola funkce		OK	Převody lze měnit obtížně nebo je nelze měnit vůbec	Nastavit
Přehazovačka		Kontrola zaměřená na poškození	Kontrola funkce		OK	Převody lze měnit obtížně nebo je nelze měnit vůbec	Nastavit
Elektrický pohon							
Displej		Kontrola zaměřená na poškození	Kontrola funkce		OK	Neukazuje, chybné zobrazení	Restartování, test akumulátoru, nový software nebo nový displej, <i>vyřazení z provozu</i> ,
Ovládací díl elektrického pohonu		Kontrola zaměřená na poškození	Kontrola funkce		OK	Žádná reakce	Restartování, kontaktovat výrobce ovládacího dílu, nový ovládací díl
Tachometr			Měření rychlosti		OK	Pedelec jede o 10 % rychleji/pomaleji	Pedelec nepoužívat, dokud není nalezena příčina závady.
Kabely		Vizuální kontrola			OK	Výpadky systému, poškození, zlomený kabel	Nové kabely
Držák akumulátoru		Upevnění, zámek, kontakty	Kontrola funkce		OK	Volný, zámek nezamyká, špatný kontakt	Nový držák akumulátoru
Motor		Vizuální kontrola a upevnění			OK	Poškozený, uvolněný	Utáhnout motor, kontaktovat výrobce motoru, nový motor, <i>vyřazení z provozu</i> ,
Software		Načtení stavu			Nejnovější verze	Není nejnovější verze	Nahrát aktualizaci

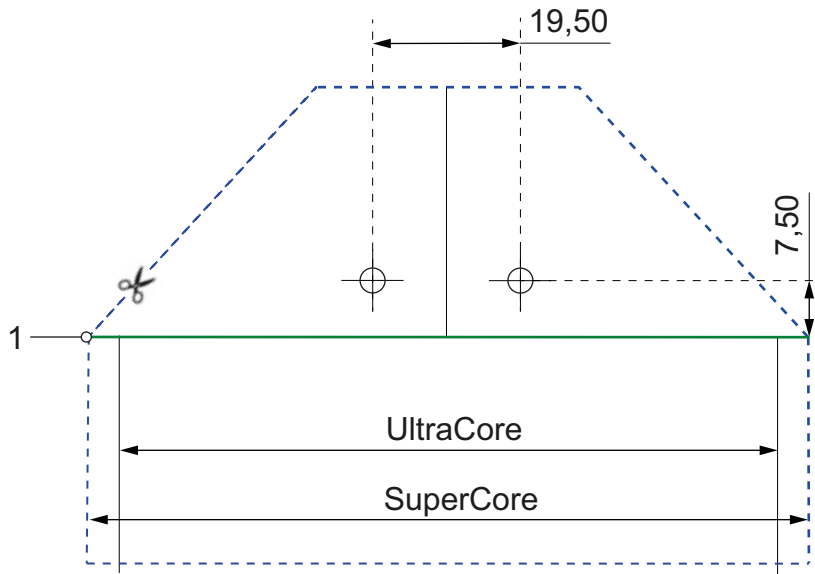
Technická kontrola, kontrola bezpečnosti, zkušební jízda

Součásti	Popis		Kritéria		Opatření při odmítnutí
	Montáž/kontrola	Testy	Přejímka	Odmítnutí	
Brzdový systém		Kontrola funkce	OK	Nelze dosáhnout úplného brzdění, brzdná dráha příliš dlouhá	Najít a opravit vadný prvek v brzdovém systému
Řazení převodů při zatížení		Kontrola funkce	OK	Problémy při řazení převodů	Znovu nastavit řazení převodů
Díly odpružení (vidlice, noha vidlice, sedlovka)		Kontrola funkce	OK	Příliš velké nebo žádné zanoření	Najít a opravit vadný prvek
Elektrický pohon		Kontrola funkce	OK	Uvolněný kontakt, problémy při jízdě, zrychlení	Najít a opravit vadný prvek elektrického pohonu
Osvětlení		Kontrola funkce	OK	Nesvítlí nepřetržitě, slabé světlo	Najít a opravit vadný prvek osvětlení
Zkušební jízda			Žádné nápadné zvuky	Nápadné zvuky	Najít a odstranit zdroj zvuků

Datum:	
Jméno montéra:	
Konečná přejímka vedením dílny	



11.4 Vrtací šablona SuperCore



12 Slovníček pojmů

Brzdná dráha

Zdroj: ČSN EN 15194:2017, Vzdálenost, kterou Pedelec ujede od okamžiku zahájení brzdění do místa, v němž se zastaví.

Brzdová páka

Zdroj: ČSN EN 15194:2017, Páka, která ovládá mechanismus brzdy.

Chyba

Zdroj: ČSN EN 13306:2018-02, 6.1, Stav předmětu (4.2.1), v němž předmět není schopen plnit požadovanou funkci (4.5.1); výjimku představuje neschopnost v průběhu preventivního servisu či jiných plánovaných opatření anebo v důsledku chyby externích zdrojů.

Dodávkové jízdní kolo

Zdroj: DIN 79010, Jízdní kolo navržené především pro účely přepravy zboží.

Elektrický regulační a řídicí systém

Zdroj: ČSN EN 15194:2017, Elektronické a/nebo elektrické součásti či konstrukční skupiny zabudované do jízdního kola, které ve spojení se všemi elektrickými propojeními a příslušnými zapojeními zajišťují elektrické napájení motoru.

Hnací řemen

Zdroj: ČSN EN 15194:2017, Bezešvý kruhový pás, který se používá jako prostředek k přenosu hnací síly.

Horská jízdní kola, Mountainbike

Zdroj: ČSN EN ISO 4210 - 2, Jízdní kolo, které je navrženo pro jízdu v nerovném terénu mimo silnice i na veřejných komunikacích a cestách, je vybaveno zesíleným rámem a dalšími díly, jakož i zpravidla pláští s velkým průřezem a hrubým profilem běhounu a velkým vícerychlostním nábojem.

Jízdní kolo pro mládež

Zdroj: ČSN EN ISO 4210 - 2, Jízdní kolo určené k jízdě na veřejných komunikacích, používané mladými lidmi o hmotnosti menší než 40 kg, s maximální výškou sedla 635 mm nebo více, ale méně než 750 mm. (Viz ČSN EN ISO 4210).

Kolo

Zdroj: ČSN EN 15194:2017, Sestava nebo kombinace náboje, paprsků nebo disku a ráfku, vyjma sestavy pláště.

Kolo s pomocným elektrickým pohonem, Pedelec

Zdroj: ČSN EN 15194:2017, (en: electrically power assisted cycle) Jízdní kolo vybavené pedály a elektrickým pomocným motorem, které nemůže být poháněno výhradně tímto elektrickým pomocným motorem, přičemž motor je používán v režimu podpory jízdy.

Kotoučová brzda

Zdroj: ČSN EN 15194:2017, Brzda využívající brzdové destičky pro sevření bočních ploch tenkého kotouče, který je připojen k náboji kola nebo je jeho nedílnou součástí.

Maximální trvalý jmenovitý výkon

Zdroj: ZEG, Maximální trvalý jmenovitý výkon je maximální výkon v průběhu 30 minut na výstupní hřídeli elektromotoru.

Maximální výška sedla

Zdroj: ČSN EN 15194:2017, Svislá vzdálenost od povrchu terénu k místu, kde osa sedlovky protíná horní povrch sedla, měřeno při vodorovné poloze sedla a při nastavení sedlovky na značku minimální hloubky zasunutí.

Městská a trekkingová jízdní kola

Zdroj: ČSN EN ISO 4210 - 2, Pedelec, který je zkonstruován pro používání na veřejných komunikacích především pro účely přepravy nebo trávení volného času.

Modelový rok

Zdroj: ZEG, Modelový rok je v případě sériově vyráběných Pedelec první rok výroby příslušné verze a nemusí se vždy shodovat s rokem výroby. Rok výroby se může v některých případech nacházet před modelovým rokem. Pokud nejsou provedeny žádné technické změny na sérii, mohou být Pedelec předcházejícího modelového roku vyráběny i nadále.

Náhradní díl

Zdroj: ČSN EN 13306:2018-02, 3.5, Předmět určený k náhradě odpovídajícího předmětu pro zajištění původně požadované funkce předmětu.

Návod k obsluze

Zdroj: ISO DIS 20607:2018, Část uživatelských informací, které poskytují výrobci strojů uživatelům strojů; obsahuje pomoc, návody a rady, které se týkají používání stroje ve všech fázích jeho životního cyklu.

Nejvyšší přípustná celková hmotnost

Zdroj: ČSN EN 15194:2017, Hmotnost sestaveného Pedelec a jezdce a zavazadla podle definice výrobce.

Nejvyšší tlak v plášti

Zdroj: ČSN EN 15194:2017, nejvyšší tlak v plášti doporučený výrobcem pláště nebo ráfku pro bezpečný a účinný provoz. Jestliže je na ráfku i na plášti uveden nejvyšší tlak nahuštění, je nejvyšším tlakem nahuštění nižší hodnota z těchto dvou uvedených tlaků.

Nerovný terén mimo komunikace

Zdroj: ČSN EN 15194:2017, Hrubé šterkové tratě, lesní cesty a jiné běžné cesty mimo komunikace, kde se mohou vyskytovat kořeny stromů a kameny.

Odpružená vidlice

Zdroj: ČSN EN 15194:2017, Přední vidlice s regulovanou axiální pružností pro snížení přenosu nárazů od nerovné vozovky na jezdce.

Odpružený rám

Zdroj: ČSN EN 15194:2017, Rám s regulovanou vertikální pružností pro snížení přenosu nárazů od nerovné vozovky na jezdce.

Opotřebení

Zdroj: DIN 31051, Úbytek materiálu z povrchu (4.3.4) vyvolaný chemickými a/nebo fyzikálními procesy.

Označení minimální hloubky zasunutí

Zdroj: ČSN EN 15194:2017, Označení minimální potřebné hloubky zasunutí představce s řídítky do trubky řízení nebo sedlovky do rámu.

Pohotovostní hmotnost jízdního kola

Zdroj: ZEG, Údaj o hmotnosti Pedelec připraveného k provozu představuje hmotnost Pedelec v okamžiku prodeje. Každé další příslušenství se musí přičíst k této hmotnosti.

Pracovní prostředí

Zdroj: ČSN EN 9000:2015, Soubor podmínek, podle nichž musí být prováděny práce.

Prasklina

Zdroj: ČSN EN 15194:2017, Neúmyslné oddělení na dvě nebo více částí.

Rok výroby

Zdroj: ZEG, Rok výroby je rok, v němž byl Pedelec vyroben. Obdobím výroby je vždy srpen až červenec následujícího roku.

Rychloupínací zařízení, rychloupínák

Zdroj: ČSN EN 15194:2017, Pákou ovládaný mechanismus pro upnutí, uvolnění nebo zajištění kola nebo jiné součásti.

Sedlovka

Zdroj: ČSN EN 15194:2017, Součást, která upíná sedlo (šroubem nebo konstrukční jednotkou) a spojuje ji s rámem.

Skládací jízdní kolo

Zdroj: ČSN EN ISO 4210 - 2, Jízdní kolo, jehož konstrukce umožňuje složení do kompaktního tvaru usnadňujícího přepravu a skladování.

Spotřební materiál

Zdroj: ČSN EN 82079-1, Díl nebo materiál, který je nutný pro pravidelné používání nebo servis předmětu.

Trubka řízení

Zdroj: ČSN EN 15194:2017, Součást vidlice, která se otáčí okolo osy řízení hlavového složení jízdního kola. Obvykle je trubka spojena s korunkou nebo přímo s kluzáky a zpravidla tvoří spojení mezi vidlicí a představcem s řídítky.

Typové číslo

Zdroj ZEG, Každý typ Pedelec je označen osmimístným typovým číslem, které vyjadřuje rok konstrukčního modelu, typ Pedelec a variantu.

Údržba

Zdroj: DIN 31051, Údržba je všeobecně prováděna v pravidelných intervalech a často vyškolenými odbornými pracovníky. Tím lze zajistit podle možností dlouhou životnost a nízké opotřebenění udržovaného předmětu. Odborná údržba představuje často předpoklad platnosti záruky.

Vypínací rychlost

Zdroj: ČSN EN 15194:2017, Rychlost Pedelec, při jejímž dosažení klesne proud na nulu nebo na volnoběžnou hodnotu.

Vyřazení z provozu

Zdroj: DIN 31051, Úmyslné a časově neohrazené přerušování funkčnosti předmětu.

Závodní jízdní kolo

Zdroj: ČSN EN ISO 4210 - 2, Jízdní kolo, které je určeno pro amatérské vysokorychlostní jízdy na veřejných komunikacích a které má sestavu řízení s více polohami úchopu (umožňujícími aerodynamickou polohu jezdce), vícerychlostní převodový systém, šířku pláště nejvýše 28 mm a maximální hmotnost zcela smontovaného jízdního kola 12 kg.

Značka CE

Zdroj: Směrnice o strojních zařízeních, Uvedením značky CE prohlašuje výrobce, že Pedelec splňuje platné požadavky.

12.1 Zkratky

ABS Antiblockier-Systems (protiblokovací brzdový systém)

ECP Electronic Cell Protection

12.2 Zjednodušené pojmy

Pro lepší srozumitelnost jsou používány následující pojmy:

Pojem	Význam
Návod k obsluze	Originální návod k obsluze
Motor	Hnací motor, dílčí stroj

Tabulka 40: Zjednodušené pojmy

13 Dodatek**I. Překlad originálního prohlášení o shodě ES/EU****Výrobce**

ZEG Zweirad-Einkaufs-Genossenschaft eG
 Longericher Straße 2
 50739 Köln, Germany

Osoba zplnomocněná k sestavení dokumentace*

Janine Otto
 c/o ZEG Zweirad-Einkaufs-Genossenschaft eG
 Longericher Straße 2
 50739 Köln, Germany

Stroj, Pedelec typu:

21-Q-0023	PASERO PRO I-12 (Diamant)	Městské a trekkingové jízdní kolo
21-Q-0024	PASERO PRO I-12 (Trapez)	Městské a trekkingové jízdní kolo
21-Q-0025	PASERO PRO I-12 (centrální trubka)	Městské a trekkingové jízdní kolo
21-Q-0026	PASERO COMP I-12 (Diamant)	Městské a trekkingové jízdní kolo
21-Q-0027	PASERO COMP I-12 (Trapez)	Městské a trekkingové jízdní kolo
21-Q-0028	PASERO COMP I-12 (centrální trubka)	Městské a trekkingové jízdní kolo
21-Q-0029	PASERO COMP I-F5 (Diamant)	Městské a trekkingové jízdní kolo
21-Q-0030	PASERO COMP I-F5 (centrální trubka)	Městské a trekkingové jízdní kolo
21-Q-0031	PASERO SPORT I-10 (Diamant)	Městské a trekkingové jízdní kolo
21-Q-0032	PASERO SPORT I-10 (Trapez)	Městské a trekkingové jízdní kolo
21-Q-0033	PASERO SPORT I-10 (centrální trubka)	Městské a trekkingové jízdní kolo
21-Q-0079	PASERO SUV I-10 (Diamant)	Městské a trekkingové jízdní kolo
21-Q-0080	PASERO SUV I-10 (centrální trubka)	Městské a trekkingové jízdní kolo

Rok výroby 2020 a rok výroby 2021, odpovídá následujícím příslušným ustanovením EU:

- směrnice 2006/42/ES Strojní zařízení
- směrnice 2011/65/EU RoHS
- směrnice 2014/30/EU Elektromagnetická kompatibilita.

Ochranné cíle směrnice nízkého napětí 2014/35/EU byly zachovány dle přílohy I, č. 1.5.1 směrnice o strojních zařízeních 2006/42/ES.

Byly použity následující harmonizované normy:

- ISO DIN 20607 2018 Bezpečnost strojů – Návod k obsluze – Všeobecné konstrukční zásady
- ČSN EN 15194:2017, Jízdní kola – Jízdní kola s pomocným elektrickým pohonem – Jízdní kola EPAC

Byly použity následující ostatní technické normy:

- ČSN EN 11243:2016 Jízdní kola – Nosiče zavazadel pro jízdní kola – Požadavky a zkušební postupy



Kolín, 29. 7. 2020

.....
 Egbert Hageböck, předseda ZEG Zweirad-Einkaufs-Genossenschaft eG

*Osoba, bydlící v EU, která je oprávněna sestavit technickou dokumentaci

14 Seznam hesel

- A**
 Akumulátor palubního počítače,
 - nabíjení baterie, 59
 Akumulátor v rámu,
 - vyjmout, 53
 Akumulátor, 19, 20
 - aktivace, 57
 - čištění, 72
 - kontrola, 36
 - likvidace, 93
 - odeslat, 32
 - přepravit, 32
 - vyjmout, 53
 Alternativní vybavení, 107
- B**
 Blatníky,
 - zkontrolujte, 54
 Brzda předního kola, 18
 - brzdění, 65
 Brzda zadního kola, 18
 Brzda,
 - kontrola brzdového kotouče, 76
 - kontrola brzdových destiček, 75
 - kontrola brzdových lanek, 76
 - kontrola přítlaku, 76
 - zajistit při dopravě, 32
 Brzdová destička, 18
 - kontrola, 75
 - údržba, 75
 Brzdová páka, 26
 Brzdové sedlo, 18
 Brzdový kotouč, 18
 - kontrola, 76
- D**
 Dětská sedačka, 51
 Displej,
 - čištění, 72
 Doprava - viz Doprava
 Doprava, 31
- E**
 Elektrické vedení,
 - kontrola, 76
- F**
 Funkce podpory tlačení,
 - používání, 60
- H**
 Hmotnost,
 - Hmotnost zásilky, 31
 - Hmotnost, 31
 přípustná celková hmotnost, 8
 Hnací systém, 19
 - zapnutí, 58, 59
- J**
 Jízdní údaje,
 - nastavit do výchozího stavu, 61
- K**
 Kazeta,
 - péče, 73
 Kloubový hřídel,
 - péče, 73
- Kolo,
 - čištění, 71
 - montáž, 37
 - údržba, 74
- M**
 Modelový rok, 8
 Motor, 19
 - čištění, 72
- N**
 Nabíječka,
 - likvidace, 93
 Náboj, 15
 Napnutí řemenu, 76
 Napnutí řetězu, 76
 Nastavovací váleček,
 - péče, 73
 Nosič zavazadel, 14
 - používání, 55
 - změnit, 55
- O**
 Odpružená vidlice,
 - čištění, 70
 Osvětlení, 20
 - zkontrolujte funkci, 54
 Otočný ovladač řazení, 26
 - kontrola, 76
- P**
 Palubní počítač, 20
 - skladování, 33
 - zapnutí, 59
 Paprsek, 15
 Pedál, 19
 - čištění, 70
 - péče, 73
 Pedelec,
 - odeslat, 32
 - přepravit, 32
 Plášť, 15
 - kontrola tlaku, 74
 - kontrola, 74
 - nastavení, 53
 airless 53
 tubeless 53
 Přední kolo - viz kolo
 Představec,
 - čištění, 71
 - kontrola, 37, 76
 - péče, 73
 Přesmykač,
 - péče, 73
 Přívěs, 52
 Provozní přestávka, 33
 - postup, 34
 - příprava, 33
 První uvedení do provozu, 35
- R**
 Řadící páčka,
 - kontrola, 76
 - nastavení, 81
 Ráfek, 15
 - kontrola, 74
- Ráfky/pláště,
 - kontrola, 74
- Rám, 14
 - čištění, 71
 - péče, 73
 Řazení převodů,
 - kontrola, 76
 - řazení, 68, 69
 - údržba, 76
 Řetěz, 14, 19
 - péče, 73
 - údržba, 76
 Řetězová kola,
 - péče, 73
 Řetězové kolo, 19
 Řetězový převod, 19
 Řídítka, 14, 26
 - kontrola, 37
 Rozměry, 31
- S**
 Sedlo, 14, 55
 - používání, 55
 - zjištění výšky sedla, 44, 45
 - změna délky posedu, 45
 - změna sklonu sedla, 44
 Sedlovka, 14
 Směr jízdy, 19
 Stupeň podpory šlapání, 27, 28, 57
 - volba, 60
 Světlo, 19
 Systém pro nouzové zastavení 12
 Systémové hlášení, 28
 Systémové nastavení,
 měnitelné, 28, 61
- T**
 Tlumič zadního odpružení,
 - čištění, 70, 72
 Typové číslo, 8
- U**
 Ukazatel na displeji, 26, 27, 28, 52, 60,
 61, 62, 63, 64
- V**
 ventilek, 15
 Autoventilek, 15
 Dunlop ventilek, 15
 Francouzský ventilek, 15
 Vidlice, 15
 - péče, 73
- Z**
 Zadní světlo, 19
 Základní čištění 71
 Zimní přestávka - viz Provozní přestávka
 Značka minimální hloubky zasunutí, 45