

# ORIGINALBETRIEBSANLEITUNG

WICHTIG

VOR GEBRAUCH SORGFÄLTIG LESEN  
AUFBEWAHREN FÜR SPÄTERES NACHSCHLAGEN



**brose**

# HERCULES



## Pedelecs

Nos FS Pro 1.1 HE 27,5 ", Nos FS Comp 1.1 HE 27,5 ",  
Nos FS Sport 1.1 HE 27,5 ", Nos Pro 1.1 HE 27,5 ",  
Nos Sport 1.1 HE 27,5 "

20-R-0001, 20-R-0002, 20-R-0003, 20-R-0004, 20-R-0005

MY20H01-11 • 1.0 • 6. Mai 2019

# Inhaltsverzeichnis

1	Über diese <i>Betriebsanleitung</i>	5	3.1.6	Fahrlicht	20
1.1	Hersteller	5	3.1.7	Bedienelement	20
1.2	Typennummer und Modell	5	3.2	Bestimmungsgemäße Verwendung	21
1.3	Betriebsanleitung identifizieren	5	3.3	Nicht bestimmungsgemäße Verwendung	22
1.4	Gesetze, Normen und Richtlinien	6	3.4	Technische Daten	23
1.5	Änderungen vorbehalten	6	3.4.1	Pedelec	23
1.6	Sprache	6	3.4.2	Motor	23
1.7	Zu Ihrer Sicherheit	6	3.4.3	Akku Evo 650	23
1.7.1	Einweisung, Schulung und Kundendienst	6	3.4.4	USB-Anschluss	23
1.7.2	Grundlegende Sicherheitshinweise	6	3.4.5	Akku SuperCore	23
1.7.3	Warnhinweise	6	3.4.6	Bildschirm und Bedieneinheit	23
1.7.4	Sicherheitskennzeichen	7	3.4.7	Emissionen	23
1.8	Zu Ihrer Information	7	3.4.8	Anzugsmoment	23
1.8.1	Handlungsanweisungen	7	3.5	Steuerungs- und Anzeigenbeschreibung	24
1.8.2	Sprachkonventionen	7	3.5.1	Lenker	24
1.9	Typenschild	8	3.5.1.1	Anzeige	24
1.9.1	Informationen auf dem Typenschild	9	3.5.1.2	Geschwindigkeit	24
2	Sicherheit	10	3.5.1.3	Unterstützungsstufe	24
2.1	Allgemeine Warnungen	10	3.5.1.4	Reiseinformation	24
2.2	Giftige Substanzen	11	3.5.1.5	Ladezustandsanzeige	25
2.3	Anforderungen an den Fahrer	12	3.6	Umgebungsanforderungen	26
2.4	Schutz für schutzbedürftige Gruppen	12	4	Transport und Lagern	28
2.5	Persönliche Schutzausrüstung	12	4.1	Physikalische Transporteigenschaften	28
2.6	Sicherheitskennzeichen und Sicherheitshinweise	12	4.1.1	Abmessungen beim Transport	28
2.7	Notfall	13	4.1.2	Transportgewicht	28
2.7.1	Verhalten im Notfall	13	4.1.3	vorgesehene Griffe/Hebepunkte	28
2.7.2	Brand bekämpfen	13	4.2	Transport	28
2.7.3	Austretende Flüssigkeiten	13	4.2.1	Akku transportieren	29
2.7.3.1	Bremsflüssigkeit	13	4.2.2	Transportsicherung Bremse nutzen	29
2.7.3.2	Schmierstoffe und Öle aus der Gabel	13	4.3	Lagern	29
2.7.3.3	Schmierstoffe und Öle aus dem Hinterbau-Dämpfer	13	4.3.1	Betriebspause	30
3	Übersicht	14	4.3.1.1	Betriebspause vorbereiten	30
3.1	Beschreibung	15	4.3.1.2	Betriebspause durchführen	30
3.1.1	Laufрад und Federung	15	5	Montage	31
3.1.1.1	Ventil	15	5.1	Benötigte Werkzeuge	31
3.1.2	Federung	15	5.2	Auspacken	31
3.1.2.1	Aufbau Stahlfedergabel	16	5.2.1	Lieferumfang	31
3.1.2.2	Aufbau Luftfedergabel	16	5.3	In Betrieb nehmen	32
3.1.2.3	Aufbau FOX Hinterbau-Dämpfer	16	5.3.1	Akku prüfen	32
3.1.2.4	Aufbau Suntour-Hinterbau-Dämpfer	17	5.3.2	Laufрад in Suntour-Gabel montieren	32
3.1.3	Bremssystem	17	5.3.2.1	Laufрад mit Schraubachse (15 mm) montieren	32
3.1.3.1	Felgenbremse	17	5.3.2.2	Laufрад mit Schraubachse (20 mm) montieren	33
3.1.3.2	Scheibenbremse	18	5.3.2.3	Laufрад mit Steckachse montieren	33
3.1.3.3	Rücktrittbremse	18	5.3.3	Laufрад mit Schnellspanner montieren	35
3.1.4	elektrisches Antriebssystem	19	5.3.4	Laufрад in FOX Gabel montieren	36
3.1.5	Akku	19	5.3.4.1	Laufрад mit Schnellspanner (15 mm)	36
3.1.5.1	Ladezustandsanzeige	20	5.3.4.2	FOX-Schnellspanner einstellen	36
3.1.5.2	Reichweite	20	5.3.4.3	Laufрад mit Kabolt-Achsen montieren	37
			5.3.4.4	Vorbau und Lenker prüfen	37

5.3.5	Verkauf des Pedelecs	37	6.8	Gepäckträger nutzen	56
6	Betrieb	38	6.9	Akku	57
6.1	Risiken und Gefährdungen	38	6.9.1	Akku herausnehmen	58
6.1.1	Umgebungsbedingungen	39	6.9.2	Akku einsetzen	58
6.1.2	Persönliche Schutzausrüstung	39	6.9.3	Akku laden	58
6.2	Fehlermeldungen	40	6.9.4	Akku aufwecken	59
6.3	Vor der ersten Fahrt	41	6.10	Elektrisches Antriebssystem	60
6.3.1	Sattel einstellen	41	6.10.1	Elektrisches Antriebssystem einschalten	60
6.3.1.1	Sattelneigung einstellen	41			60
6.3.2	Sitzhöhe ermitteln	41	6.10.2	Antriebssystem aufwecken	60
6.3.2.1	Sitzhöhe mit Schnellspanner einstellen	41	6.10.3	Antriebssystem ausschalten	60
6.3.2.2	Höhenverstellbare Sattelstütze	42	6.11	Bedienteil mit Anzeige	61
6.3.2.3	Sitzposition einstellen	42	6.11.1	Fahrlicht nutzen	61
6.3.3	Lenker einstellen	43	6.11.2	Schiebehilfe nutzen	61
6.3.3.1	Vorbau einstellen	43	6.11.3	Unterstützungsstufe wählen	61
6.3.3.2	Lenkerhöhe einstellen	43	6.11.4	Einheit der Kilometeranzeige ändern	61
6.3.3.3	Lenker zur Seite drehen	44	6.11.5	Reiseinformationen ändern	61
6.3.3.4	Spannkraft Schnellspanner prüfen	44	6.11.5.1	Fahrstrecke löschen	61
6.3.3.5	Spannkraft Schnellspanner einstellen	44	6.12	Bremse	62
6.3.4	Bremshebel einstellen	44	6.12.1	Bremshebel nutzen	63
6.3.4.1	Druckpunkt Magura Bremshebel einstellen	44	6.12.2	Rücktrittbremse nutzen	64
		44	6.13	Federung und Dämpfung	64
6.3.4.2	Griffweite einstellen	45	6.13.1	Druckstufe der Fox-Gabel einstellen	64
6.3.4.3	Griffweite Magura Bremshebel einstellen	45	6.13.2	Druckstufe des Fox-Dämpfers einstellen	64
		45	6.13.3	Druckstufe der Suntour-Gabel einstellen	65
6.3.5	Federung der Suntour-Gabel einstellen	46	6.13.4	Druckstufe des Suntour-Dämpfers einstellen	65
6.3.5.1	Negativen Federweg einstellen	46	6.13.5	Zugstufe des Rock Shox-Dämpfers einstellen	65
6.3.5.2	Negativen Federweg der Luftfedergabel einstellen	46	6.13.6	Druckstufe des Rock Shox-Dämpfers einstellen	66
6.3.5.3	Negativen Federweg der Stahlfedergabel einstellen	47	6.14	Gangschaltung	66
6.3.5.4	Zugstufe einstellen	48	6.14.1	Gänge wählen	66
6.3.6	Federung der FOX-Gabel einstellen	48	6.14.2	Nabenschaltung nutzen	67
6.3.6.1	Negativen Federweg einstellen	48	7	Reinigen und Pflegen	68
6.3.6.2	Zugstufe einstellen	49	7.1	Reinigung nach jeder Fahrt	68
6.3.7	Suntour-Hinterbau-Dämpfer einstellen	50	7.1.1	Federgabel reinigen	68
6.3.7.1	Negativfederweg einstellen	50	7.1.2	Hinterbau-Dämpfer reinigen	68
6.3.7.2	Zugstufe einstellen	50	7.1.3	Pedale reinigen	68
6.3.7.3	Druckstufe einstellen	50	7.2	Grundreinigung	69
6.3.8	FOX-Hinterbau-Dämpfer einstellen	51	7.2.1	Rahmen reinigen	69
6.3.8.1	Negativfederweg einstellen	51	7.2.2	Vorbau reinigen	69
6.3.8.2	Zugstufe einstellen	52	7.2.3	Hinterbau-Dämpfer reinigen	69
6.3.9	Bremsbeläge einfahren	52	7.2.4	Laufgrad reinigen	69
6.4	Zubehör	53	7.2.5	Antriebselemente reinigen	69
6.4.1	Kindersitz	53	7.2.6	Kette reinigen	70
6.4.2	Pedelecanhänger	54	7.2.7	Akku reinigen	70
6.4.3	Gepäckträger	54	7.2.8	Bildschirm reinigen	70
6.5	Vor jeder Fahrt	55	7.2.9	Antriebseinheit reinigen	70
6.6	Checkliste vor jeder Fahrt	55	7.2.10	Bremse reinigen	71
6.7	Seitenständer nutzen	56	7.3	Pflege	71
6.7.1	Seitenständer hochkTuch	56	7.3.1	Rahmen pflegen	71
6.7.1.1	Pedelec abstellen	56	7.3.2	Vorbau pflegen	71

7.3.3	Gabel pflegen	71	I.	EG-Konformitätserklärung	93
7.3.4	Antriebsselemente pflegen	71			
7.3.5	Pedal pflegen	71			
7.3.6	Kette pflegen	71			
7.3.7	Antriebsselemente pflegen	71			
7.4	Instandhalten	71			
7.4.1	Laufgrad	71			
7.4.2	Reifen prüfen	72			
7.4.3	Felgen prüfen	72			
7.4.4	Luftdruck prüfen	72			
7.4.5	Fülldruck korrigieren	72			
7.4.5.1	Blitzventil	72			
7.4.5.2	Französisches Ventil	72			
7.4.5.3	Auto Ventil	73			
7.4.6	Bremssystem	73			
7.4.7	Bremsbeläge auf Verschleiß prüfen	73			
7.4.8	Druckpunkt prüfen	73			
7.4.9	Bremsscheiben auf Verschleiß prüfen	74			
7.4.10	Elektrische Leitungen und Bremszüge	74			
7.4.11	Gangschaltung	74			
7.4.12	Vorbau	74			
7.4.13	USB-Anschluss	74			
7.4.14	Kettenspannung prüfen	74			
7.4.15	Sitz der Lenkergriffe prüfen	74			
8	Wartung	75			
8.1	Achse mit Schnellspanner	76			
8.1.1	Schnellspanner überprüfen	76			
8.2	Gangschaltung einstellen	76			
8.2.1	Seilzugbetätigte Gangschaltung, einzügig	77			
8.2.2	Seilzugbetätigte Gangschaltung, zweizügig	77			
8.2.3	Seilzugbetätigter Drehgriffschalter, zweizügig	77			
9	Fehlersuche, Störungsbeseitigung und Reparatur	78			
9.1	Fehlersuche und Störungsbeseitigung	78			
9.1.1	Antriebssystem oder Bildschirm starten nicht	78			
9.1.2	Fehlermeldungen	78			
9.2	Reparatur	79			
9.2.1	Nur Original-Teile und -Schmierstoffe nutzen	79			
9.2.2	Beleuchtung austauschen	79			
9.2.3	Scheinwerfer einstellen	79			
10	Wiederverwerten und Entsorgen	80			
11	Dokumente	82			
11.1	Teileliste	82			
11.2					
11.3					
12	Stichwortverzeichnis	89			
13	Glossar	90			

# 1 Über diese Betriebsanleitung

## Danke für Ihr Vertrauen!

Fahrräder von BULLS sind Sportgeräte von höchster Qualität - Sie haben eine gute Wahl getroffen. Beratung und Endmontage wurden von Ihrem Fachhändler durchgeführt. Egal ob Wartung, Inspektion, Umbau oder Reparatur - Ihr Fachhändler wird auch zukünftig für Sie da sein.

### Hinweis

Die *Betriebsanleitung* ersetzt nicht die persönliche Einweisung durch den ausliefernden Fachhändler.

Die *Betriebsanleitung* ist Bestandteil des Pedelecs. Wenn es eines Tages weiterveräußert wird, ist sie dem Folgeigentümer zu übergeben.

Zu Ihrem neuen Pedelec erhalten Sie diese *Betriebsanleitung*. Bitte nehmen Sie sich etwas Zeit Ihr neues Pedelec kennenzulernen und halten Sie sich an die Tipps und Anregungen der *Betriebsanleitung*. So werden Sie lange viel Freude an Ihrem BULLS Pedelec haben. Wir wünschen viel Spaß und stets eine gute und sichere Fahrt!

Diese Betriebsanweisung ist für den Fahrer und den Betreiber des Pedelecs geschrieben, sodass auch technische Laien das Pedelec sicher nutzen können.



Hinweise für den Fachhändler sind grau abgesetzt und mit einem Symbol gekennzeichnet. Fachhändlern erkennt aufgrund ihrer fachlichen Ausbildung und Schulung Risiken und vermeidet Gefährdungen, die bei Wartung, Pflege und Reparatur des Pedelecs auftreten. Informationen für Fachpersonal haben für technische Laien keinen zur Handlung auffordernden Charakter.

Damit Sie die Betriebsanweisung auch bei der Fahrt immer zur Hand haben, können Sie die *Betriebsanleitung* unter folgender Adresse auf Ihr Handy laden:



[www.bulls.de/service/downloads](http://www.bulls.de/service/downloads)

## 1.1 Hersteller

Der Hersteller des Pedelecs ist die:

HERCULES GmbH  
Longericher Straße 2  
D-50739 Köln

Tel.: +49 4471 18735 0  
Fax: +49 4471 18735 29  
E-Mail: [info@hercules-bikes.de](mailto:info@hercules-bikes.de)  
Internet: [www.hercules-bikes.de](http://www.hercules-bikes.de)

## 1.2 Typennummer und Modell

Die *Betriebsanleitung* ist Bestandteil von Pedelecs mit folgenden Typennummern:

Typennr.	Modell	Pedelecart
20-R-0001	Nos FS Pro 1.1 HE 27,5 "	Geländerad
20-R-0002	Nos FS Comp 1.1 HE 27,5 "	Geländerad
20-R-0003	Nos FS Sport 1.1 HE 27,5 "	Geländerad
20-R-0004	Nos Pro 1.1 HE 27,5 "	Geländerad
20-R-0005	Nos Sport 1.1 HE 27,5 "	Geländerad

Tabelle 1: Typennummer, Modell und Pedelecart

## 1.3 Betriebsanleitung identifizieren

Sie finden auf jeder Seite unten links die Identifikationsnummer der *Betriebsanleitung*. Die Identifikationsnummer besteht aus der Dokumentennummer, der Veröffentlichungsversion und dem Ausstellungsdatum.

Identifikationsnummer	MY20H01 - 11_1.0_06.05.2019
-----------------------	-----------------------------

Tabelle 2: Identifikationsnummer

## 1.4 Gesetze, Normen und Richtlinien

Diese *Betriebsanleitung* berücksichtigt die wesentlichen Anforderungen aus:

- der Richtlinie 2006/42/EG, Maschinen,
- der Richtlinie 2014/30/EU, Elektromagnetische Verträglichkeit,
- der ISO DIS 20607 2018 Sicherheit von Maschinen – Allgemeine Gestaltungsleitsätze
- der EN 15194:2018, Fahrräder – Elektromotorisch unterstützte Räder – Pedelec-Fahrräder,
- der EN 11243:2016, Fahrräder – Gepäckträger für Fahrräder - Anforderungen und Prüfverfahren,
- der EN ISO 17100:2016-05 Übersetzungsdienstleistungen - Anforderungen an Übersetzungsdienstleistungen.

## 1.5 Änderungen vorbehalten

Die in dieser *Betriebsanleitung* enthaltenen Informationen sind zum Zeitpunkt des Drucks freigegebene technische Spezifikationen. Bedeutende Veränderungen werden in einer neuen Ausgabe der *Betriebsanleitung* berücksichtigt.

Alle Änderungen zu dieser *Betriebsanleitung* finden Sie unter:

[www.bulls.de/service/downloads](http://www.bulls.de/service/downloads).

## 1.6 Sprache

Die *Originalbetriebsanleitung* ist in deutscher Sprache abgefasst. Eine Übersetzung ist ohne die *Originalbetriebsanleitung* nicht gültig.

## 1.7 Zu Ihrer Sicherheit

Das Sicherheitskonzept des Pedelecs besteht aus vier Elementen:

- die Einweisung des Fahrers bzw. des Betreibers, sowie die Wartung und Reparatur des Pedelecs durch den Fachhändler,
- das Kapitel allgemeine Sicherheit,
- die Warnhinweise in dieser *Betriebsanleitung* und
- die Sicherheitskennzeichen auf dem Typenschild und dem Pedelec.

### 1.7.1 Einweisung, Schulung und Kundendienst

Den Kundendienst führt der ausliefernde Fachhändler aus. Er gibt seine Kontaktdaten auf

der Rückseite und dem Datenblatt dieser *Betriebsanleitung* an. Sollte dieser nicht erreichbar sein, finden Sie auf der Internetseite [www.hercule-bikes.de](http://www.hercule-bikes.de) weitere Fachhändler.

Der Fahrer oder der Betreiber des Pedelecs wird spätestens bei der Übergabe des Pedelecs vom ausliefernden Fachhändler über die Funktionen des Pedelecs, insbesondere seine elektrischen Funktionen und die richtige Anwendung des Ladegeräts, persönlich aufgeklärt.

Jeder Fahrer, dem dieses Pedelec bereitgestellt wird, muss eine Einweisung in die Funktionen des Pedelecs erhalten. Diese *Betriebsanleitung* ist jedem Fahrer zur Kenntnisnahme und Beachtung in gedruckter Form auszuhändigen.

### 1.7.2 Grundlegende Sicherheitshinweise

Diese *Betriebsanleitung* erklärt im Kapitel 2. Sicherheit alle allgemeinen Sicherheitshinweisen.

### 1.7.3 Warnhinweise

Gefährliche Situationen und Handlungen sind durch Warnhinweise gekennzeichnet. In dieser *Betriebsanleitung* werden Warnhinweise wie folgt dargestellt:

 **GEFAHR**

Führt bei Nichtbeachtung zu schweren Verletzungen oder zum Tod. Hoher Risikograd der Gefährdung.

 **WARNUNG**

Kann bei Nichtbeachtung zu schweren Verletzungen oder zum Tod führen. Mittlerer Risikograd der Gefährdung.

 **VORSICHT**

Kann zu leichten oder mittelschweren Verletzungen führen. Niedriger Risikograd der Gefährdung.

**Hinweis**

Kann bei Nichtbeachtung zu einem Sachschaden führen.

## 1.7.4 Sicherheitskennzeichen

Auf den Typenschildern des Pedelecs werden folgende Sicherheitskennzeichen verwendet:



	Allgemeine Warnung
	Gebrauchsanleitungen beachten

Tabelle 3: Bedeutung Sicherheitskennzeichen

## 1.8 Zu Ihrer Information

### 1.8.1 Handlungsanweisungen

Handlungsanweisungen sind nach folgendem Muster aufgebaut:

- ✓ Voraussetzungen (optional)
- ▶ Handlungsschritt
- ⇒ Ergebnis des Handlungsschritts (optional)

### 1.8.2 Sprachkonventionen

Das in dieser *Betriebsanleitung* beschriebene Pedelec kann mit alternativen Komponenten ausgerüstet sein. Die Ausstattung des Pedelecs ist durch die jeweilige Typennummer definiert. Falls es zutreffend ist, wird auf alternativ eingesetzte Komponenten durch die Hinweise *alternative* unter der Überschrift hingewiesen. Zur besseren Lesbarkeit werden folgende Begriffe verwendet:

Begriff	Bedeutung
<i>Betriebsanleitung</i>	Originalbetriebsanleitung bzw. Übersetzung der Originalbetriebsanleitung
Pedelec	elektromotorisch angetriebenes Pedelec
Motor	Antriebsmotor

In dieser *Betriebsanleitung* werden folgende Schreibweisen verwendet:

Schreibweise	Verwendung
<i>kursiv</i>	Glossarbegriffe
GESPERRT	Anzeigen auf dem <i>Bildschirm</i>
[▷ <i>Beispiel, Seitennumerierung</i> ]	Querverweise
•	Aufzählungen

## 1.9 Typenschild

Das Typenschild befindet sich auf dem Rahmen. Die genaue Lage des Typenschilds können Sie aus der Abbildung 3 entnehmen. Auf dem Typenschild

finden Sie dreizehn Angaben.

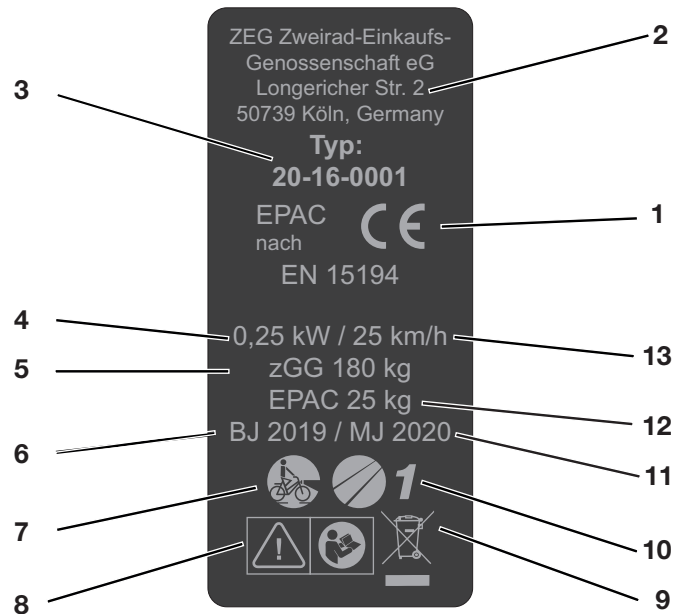














Abbildung 1: Beispiel Typenschild

Nr.	Bezeichnung	Beschreibung
1	CE-Kennzeichnung	Mit der CE-Kennzeichnung erklärt der Hersteller, dass das Pedelec den geltenden Anforderungen entspricht.
2	Kontaktdaten Hersteller	Unter dieser Adresse können Sie den Hersteller erreichen. Mehr Informationen finden Sie in Kapitel 1.1.
3	Typennummer	Jeder Typ eines Pedelecs besitzt eine achtstellige Typennummer, über die das Konstruktionsmodelljahr, die Art es Pedelecs und die Variante beschrieben werden. Mehr Informationen finden Sie im Kapitel 1.9.1.
4	maximale Nenndauerleistung	Die maximale Nenndauerleistung ist die maximale Leistung über 30 Minuten an der Abtriebswelle des Elektromotors.
5	höchstes zulässiges Gesamtgewicht	Das höchste zulässige Gesamtgewicht ist das Gewicht des vollständig zusammengebauten Pedelecs, plus Fahrer und Gepäck.
6	<i>Baujahr</i>	Das <i>Baujahr</i> ist das Jahr, in dem das Pedelec hergestellt wird. Der Produktionszeitraum ist August 2019 bis Juli 2020.
7	Pedelecart	Mehr Informationen finden Sie in Kapitel 1.9.3.
8	Sicherheitskennzeichen	Mehr Informationen finden Sie in Kapitel 2.6.
9	Entsorgungshinweis	Mehr Informationen finden Sie in Kapitel 9.
10	Einsatzgebiet	Mehr Informationen finden Sie in Kapitel 1.9.4.
11	Modelljahr	Das Modelljahr ist bei den in Serie produzierten Pedelecs das erste Produktionsjahr der Version und ist nicht immer identisch mit dem <i>Baujahr</i> . Teilweise kann das <i>Baujahr</i> vor dem Modelljahr liegen. Werden keine technischen Veränderungen an der Serie vorgenommen, können Pedelecs eines vergangenen Modelljahres auch danach hergestellt werden.
12	Gewicht des fahrbereiten Pedelec	Die Gewichtsangabe des fahrbereiten Pedelecs bezieht sich auf das Gewicht des Pedelecs zum Verkaufszeitpunkt. Jedes zusätzliche Zubehör muss auf dieses Gewicht aufgerechnet werden.
13	<i>Abschaltgeschwindigkeit</i>	Geschwindigkeit, die vom Pedelec zu dem Zeitpunkt erreicht ist, wenn der Strom auf null oder auf den Leerlaufwert abfällt.



### 1.9.1 Informationen auf dem Typenschild

Auf den Typenschildern der Produkte befinden sich neben den Warnhinweisen weitere wichtige Informationen zum Pedelec

		Anweisung lesen
		getrennte Sammlung von Elektro- und Elektronikgeräten
		getrennte Sammlung von Batterien
		ins Feuer werfen verboten (verbrennen verboten)
		Batterie öffnen verboten
		Gerät der Schutzklasse II
		nur für Verwendung in Innenräumen geeignet
		Sicherung (Gerätesicherung)
		EU-Konformität
		wiederverwertbares Material
		Vor Temperaturen über 50 °C und Sonneneinstrahlung schützen

**Tabelle 4: Bedeutung Sicherheitshinweise**

## 2 Sicherheit

### 2.1 Allgemeine Warnungen

#### **WARNUNG**

##### **Brand- und Explosion durch defekten Akku**

Bei einem beschädigten oder defekten Akku kann die Sicherheitselektronik ausfallen. Die Restspannung kann einen Kurzschluss auslösen. Der Akku kann sich selbst entzünden und explodieren.

- ▶ Äußerlich beschädigte Akkus sofort außer Betrieb nehmen und niemals aufladen.
- ▶ Deformiert sich ein Akku oder beginnt zu rauchen, Abstand halten, die Stromversorgung an der Steckdose unterbrechen und sofort die Feuerwehr benachrichtigen.
- ▶ Niemals beschädigte Akkus mit Wasser löschen oder mit Wasser in Kontakt kommen lassen.
- ▶ Nach einem Sturz oder Aufprall ohne äußerlichen Schaden am Gehäuse, den Akku mindestens 24 Stunden außer Betrieb nehmen und beobachten.
- ▶ Defekte Akkus sind Gefahrgut. Defekte Akkus schnellstmöglich fachgerecht entsorgen.
- ▶ Bis zur Entsorgung den Akku trocken lagern. Niemals brennbare Stoffe in der Umgebung lagern.
- ▶ Niemals den Akku öffnen oder reparieren.

#### **VORSICHT**

##### **Elektrischer Schlag bei Beschädigung**

Beschädigte Ladegeräte, Kabel und Stecker erhöhen das Risiko eines elektrischen Schlags.

- ▶ Vor jeder Benutzung Ladegerät, Kabel und Stecker überprüfen. Niemals ein beschädigtes Ladegerät benutzen.

#### **VORSICHT**

##### **Brand- und Explosion durch Kurzschluss**

Kleine Metallgegenstände können die elektrischen Anschlüsse des Akkus überbrücken. Der Akku kann sich selbst entzünden und explodieren.

- ▶ Büroklammern, Schrauben, Münzen, Schlüssel und andere Kleinteile fernhalten und nicht in den Akku stecken.

##### **Brand- und Explosion durch falsches Ladegerät**

Akkus, die mit einem ungeeigneten Ladegerät aufgeladen werden, können intern beschädigt werden. Ein Brand oder eine Explosion kann die Folge sein.

- ▶ Akku nur mit dem mitgelieferten Ladegerät verwenden.
- ▶ Zur Vermeidung von Verwechslungen, das mitgelieferte Ladegerät eindeutig kennzeichnen, beispielsweise mit der *Rahmennummer* oder *Typennummer* des Pedelects.

##### **Brand- und Explosion durch Wassereintritt**

Der Akku ist nur gegen einfaches Spritzwasser geschützt. Eindringendes Wasser kann einen Kurzschluss auslösen. Der Akku kann sich selbst entzünden und explodieren.

- ▶ Niemals den Akku ins Wasser tauchen.
- ▶ Besteht Grund zur Annahme, dass Wasser in den Akku gelangt sein könnte, Akku außer Betrieb nehmen.

##### **Brand- und Explosion durch hohe Temperaturen**

Zu hohe Temperaturen schädigen den Akku. Der Akku kann sich selbst entzünden und explodieren.

- ▶ Akku vor Hitze schützen.
- ▶ Niemals den Akku dauerhafter Sonneneinstrahlung aussetzen.

## ⚠ VORSICHT

### Brand durch überhitztes Ladegerät

Das Ladegerät erwärmt sich beim Laden des Akkus. Die Folge bei mangelnder Kühlung kann ein Brand oder Verbrennungen der Hände sein.

- ▶ Niemals Ladegerät auf leicht brennbaren Untergrund (z. B. Papier, Teppich usw.) verwenden.
- ▶ Niemals Ladegerät während des Ladevorgangs abdecken.

Niemals den Akku unbeaufsichtigt laden.

### Elektrischer Schlag durch Wassereintritt

Beim Eindringen von Wasser in das Ladegerät besteht das Risiko eines elektrischen Schlages.

- ▶ Niemals den Akku im Freien laden.

## Hinweis

Beim Transport des Pedelecs und bei der Fahrt kann ein steckender Schlüssel abbrechen oder die Verriegelung unbeabsichtigt öffnen.

- ▶ Schlüssel des Akku-Schlusses unmittelbar nach der Verwendung abziehen.
- ▶ Es wird empfohlen, den Schlüssel mit einem Schlüsselanhänger zu versehen.

## 2.2 Giftige Substanzen

## ⚠ WARNUNG

### Vergiftung durch Federungsöl

Das Federungsöl im Hinterbau-Dämpfer reizt die Atemwege, führt zu Mutagenen der Keimzellen und Sterilität, verursacht Krebs und ist toxisch bei Berührung.

- ▶ Niemals den Hinterbau-Dämpfer auseinanderbauen.
- ▶ Niemals Federungsöl mit der Haut in Berührung kommen lassen.

## ⚠ VORSICHT

### Verätzung von Haut und Augen durch defekten Akku

Aus beschädigten oder defekten Akkus können Flüssigkeiten und Dämpfe austreten. Diese können die Atemwege reizen und zu Verbrennungen führen.

- ▶ Niemals in Kontakt mit austretenden Flüssigkeiten kommen.
- ▶ Führen Sie Frischluft zu und suchen Sie bei Beschwerden einen Arzt auf.
- ▶ Bei Augenkontakt oder Beschwerden, sofort einen Arzt aufsuchen.
- ▶ Bei Kontakt, die Haut sofort mit Wasser abspülen.
- ▶ Raum gut lüften.

### Gefahr für die Umwelt durch austretende Bremsflüssigkeit

In der Bremsanlage befindet sich eine giftige und umweltschädliche Bremsflüssigkeit. Gelangen diese in die Kanalisation oder das Grundwasser, werden diese vergiftet.

- ▶ Tritt Bremsflüssigkeit aus, muss das Bremssystem sofort repariert werden. Kontaktieren Sie hierzu einen Fachhändler.
- ▶ Austretende Bremsflüssigkeit umweltgerecht und nach den gesetzlichen Vorschriften entsorgen. Fragen Sie hierzu einen Fachhändler.

### Gefahr für die Umwelt durch Schmierstoffe und Öle aus der Gabel

In der Gabel befinden sich giftige und umweltschädliche Schmierstoffe und Öle. Gelangen diese in die Kanalisation oder das Grundwasser, werden diese vergiftet.

- ▶ Treten Schmierstoffe und Öle aus, muss Gabel sofort repariert werden. Kontaktieren Sie hierzu einen Fachhändler.
- ▶ Austretende Schmierstoffe und Öle umweltgerecht und nach den gesetzlichen Vorschriften entsorgen. Fragen Sie hierzu einen Fachhändler.

## ⚠ VORSICHT

### Gefahr für die Umwelt durch Schmierstoffe und Öle aus dem Hinterbau-Dämpfer

Im Hinterbau-Dämpfer befinden sich giftige und umweltschädliche Schmierstoffe und Öle.

Gelangen

diese in die Kanalisation oder das Grundwasser, werden diese vergiftet.

- ▶ Austretende Schmierstoffe und Öle aus dem Hinterbau-Dämpfer umweltgerecht und nach den gesetzlichen Vorschriften entsprechende entsorgen. Fragen Sie hierzu einen Fachhändler.

### 2.3 Anforderungen an den Fahrer

Falls keine gesetzlichen Anforderungen an Fahrer von elektromotorisch unterstützten Fahrrädern vorliegen, wird ein Mindestalter von 15 Jahren empfohlen, sowie Erfahrung im Umgang mit muskelkraftbetriebenen Fahrrädern.

Die körperlichen und geistigen Fähigkeiten des Fahrers zur Nutzung eines muskelkraftbetriebenen Pedelecs ausreichen.

### 2.4 Schutz für schutzbedürftige Gruppen

Batterie und Ladegerät müssen von Kindern ferngehalten werden.



Sollte das Pedelec von Minderjährigen genutzt werden, ist neben einer gründlichen Einweisung durch die Erziehungsberechtigten eine Verwendung unter Beobachtung einzuplanen, bis sichergestellt ist, dass das Pedelec gemäß dieser *Betriebsanleitung* verwendet wird.

### 2.5 Persönliche Schutzausrüstung













Es wird das Tragen eines geeigneten Schutzhelms empfohlen. Darüber hinaus wird empfohlen lange, Pedelectypische, eng anliegende Kleidung und festes Schuhwerk zu tragen.

## 2.6 Sicherheitskennzeichen und Sicherheitshinweise

Auf dem Typenschild befinden sich folgende Sicherheitskennzeichen und Sicherheitshinweise:

Symbol	Erklärung
	Allgemeine Warnung
	Gebrauchsanleitungen beachten

**Tabelle 5:** Bedeutung Sicherheitskennzeichen

Symbol	Erklärung
 	Anweisung lesen
	getrennte Sammlung von Elektro- und Elektronikgeräten
	getrennte Sammlung von Batterien und Akkus
	ins Feuer werfen verboten (verbrennen verboten)
	Batterien und Akku öffnen verboten
	Gerät der Schutzklasse II
	nur für Verwendung in Innenräumen geeignet
	Sicherung (Gerätesicherung)
	EU-Konformität
	wiederverwertbares Material
	Vor Temperaturen über 50 °C und Sonneneinstrahlung schützen

**Tabelle 6:** Bedeutung Sicherheitshinweise

## 2.7 Notfall

### 2.7.1 Verhalten im Notfall

- ▶ Bremsen Sie bei allen Gefahren im Straßenverkehr mit der Bremse das Pedelec bis zum Stillstand ab. Die Bremse dient hierbei als Not-Halt-System.

### 2.7.2 Brand bekämpfen

Bei einem beschädigten oder defekten Akku kann die Sicherheitselektronik ausfallen. Die Restspannung kann einen Kurzschluss auslösen. Der Akku kann sich selbst entzünden und explodieren.

- ▶ Deformiert sich ein Akku oder beginnt zu rauchen, Abstand halten!
- ▶ Sofort die Feuerwehr benachrichtigen!
- ▶ Niemals beschädigte Akkus mit Wasser löschen oder mit Wasser in Kontakt kommen lassen.

### 2.7.3 Austretende Flüssigkeiten

#### 2.7.3.1 Bremsflüssigkeit

- ▶ Tritt Bremsflüssigkeit aus, muss das Bremssystem sofort repariert werden. Kontaktieren Sie hierzu einen Fachhändler.
- ▶ Austretende Bremsflüssigkeit umweltgerecht und nach den gesetzlichen Vorschriften entsprechende entsorgen. Fragen Sie hierzu einen Fachhändler.

#### 2.7.3.2 Schmierstoffe und Öle aus der Gabel

- ▶ Tritt Bremsflüssigkeit aus, muss das Bremssystem sofort repariert werden. Kontaktieren Sie hierzu einen Fachhändler.
- ▶ Austretende Bremsflüssigkeit umweltgerecht und nach den gesetzlichen Vorschriften entsprechende entsorgen. Fragen Sie hierzu einen Fachhändler.

#### 2.7.3.3 Schmierstoffe und Öle aus dem Hinterbau-Dämpfer

- ▶ Austretende Schmierstoffe und Öle aus dem Hinterbau-Dämpfer umweltgerecht und nach den gesetzlichen Vorschriften entsprechende entsorgen. Fragen Sie hierzu einen Fachhändler.

### 3 Übersicht

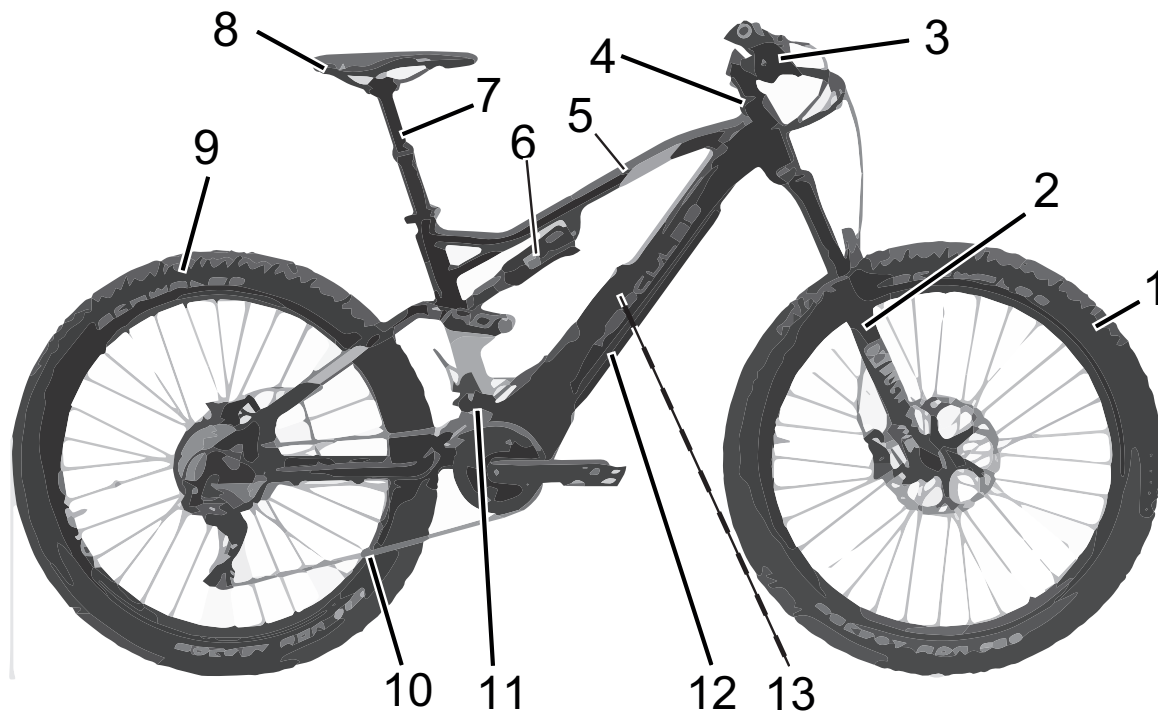


Abbildung 2: Pedelec von rechts, Lacuba Evo

1	Vorderrad	7	Sattelstütze
2	Gabel	8	Sattel
3	Lenker	9	Hinterrad
4	Vorbau	10	Kette
5	Rahmen	11	Rahmennummer
6	Hinterbau-Dämpfer	12	Akku
		13	Typenschild

## 3.1 Beschreibung

### 3.1.1 Laufrad und Federung

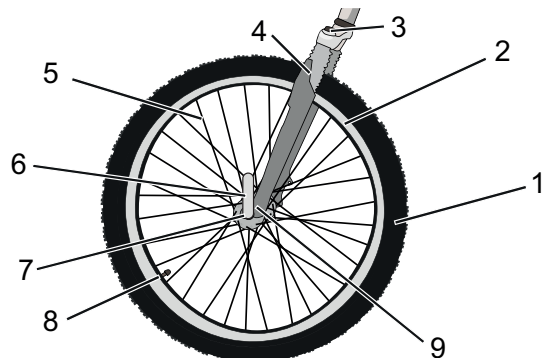


Abbildung 3: Komponenten des Laufrads, Beispiel Vorderrad

- |   |                                |
|---|--------------------------------|
| 1 | Reifen                         |
| 2 | Felge                          |
| 3 | Federgabelkopf mit Einstellrad |
| 4 | Federbein                      |
| 5 | Speiche                        |
| 6 | Schnellspanner                 |
| 7 | Nabe                           |
| 8 | Ventil                         |
| 9 | Ausfallende der Federbeins     |

#### 3.1.1.1 Ventil

Jedes Laufrad besitzt ein Ventil. Es dient zum Befüllen des *Reifens* mit Luft. Auf jedem Ventil befindet sich eine Ventilkappe. Die aufgeschraubte Ventilkappe hält Staub und Schmutz fern.

Das Pedelec besitzt entweder ein klassisches *Blitzventil*, ein *Französisches Ventil* oder ein *Auto-Ventil*.

### 3.1.2 Federung

In dieser Modellreihe sind sowohl starre Gabeln als auch Federgabeln verbaut. Eine Federgabel federt entweder durch eine Stahlfeder oder durch eine Luftfederung. Im Vergleich zu starren Gabeln, verbessern Federgabeln den Bodenkontakt und den Komfort über zwei Funktionen: die Federung und die Dämpfung.

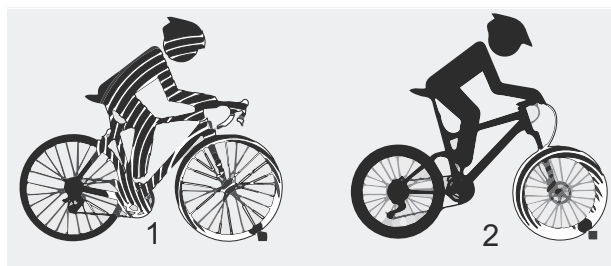


Abbildung 4: Pedelec ohne Federung (1) und mit Federung (2) beim Fahren über ein Hindernis

Bei der Federung wird ein Stoß, z. B. durch einen im Weg liegenden Stein, nicht über die Gabel direkt in den Körper des Fahrers geleitet, sondern durch das Federsystem aufgefangen. Die Federgabel wird dadurch zusammengestaucht. Das Zusammenstauchen kann gesperrt werden, sodass eine Federgabel wie eine starre Gabel reagiert. Der Schalter zum Sperren der Gabel heißt Remote Lockout.

Nach dem Zusammenstauchen kehrt die Federgabel in ihre ursprüngliche Position zurück. Ist ein Dämpfer vorhanden, bremst der diese Bewegung ab und verhindert so, dass das Federsystem unkontrolliert zurück federt und die Gabel nach oben und unten zu schwingen beginnt. Dämpfer, die Einfederbewegungen dämpfen, also eine Belastung auf Druck, heißen Druckstufen-Dämpfer oder auch Compressions-Dämpfer.

Dämpfer, die Ausfederbewegungen dämpfen, also eine Belastung auf Zug, heißen Zugstufen-Dämpfer oder auch Rebound-Dämpfer.

### 3.1.2.1 Aufbau Stahlfedergabel

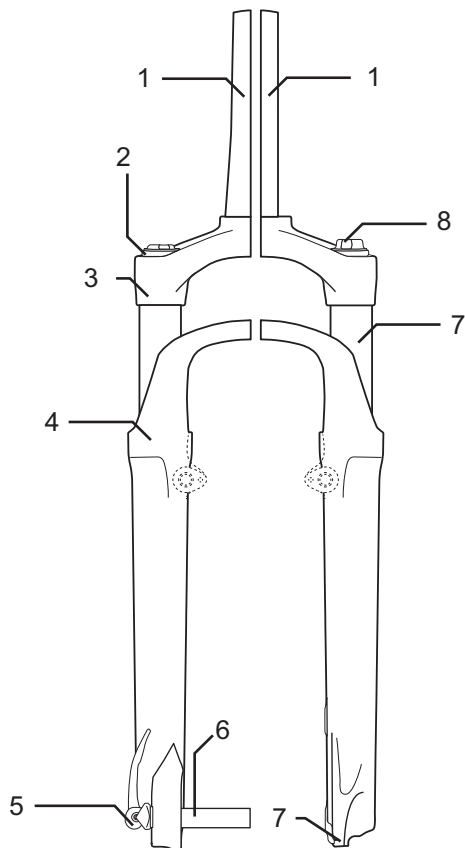


Abbildung 5: Beispiel Suntour Gabel

Am Gabelschaft (1) sind der Vorbau und Lenker befestigt. Auf der Steckachse (6) ist das Laufrad befestigt. Weitere Elemente: die Kompressionseinstellung (2), Krone (3) Q-Loc (5), Staubdichtung (6) Ausfallende für Schnellspanner (7) Standrohr (8) und Feder (9)

### 3.1.2.2 Aufbau Luftfedergabel

Die Gabel des Fahrzeugs besitzt sowohl eine Luftfeder als auch einen Druckstufen-Dämpfer und zum Teil auch einen Zugstufen-Dämpfer.

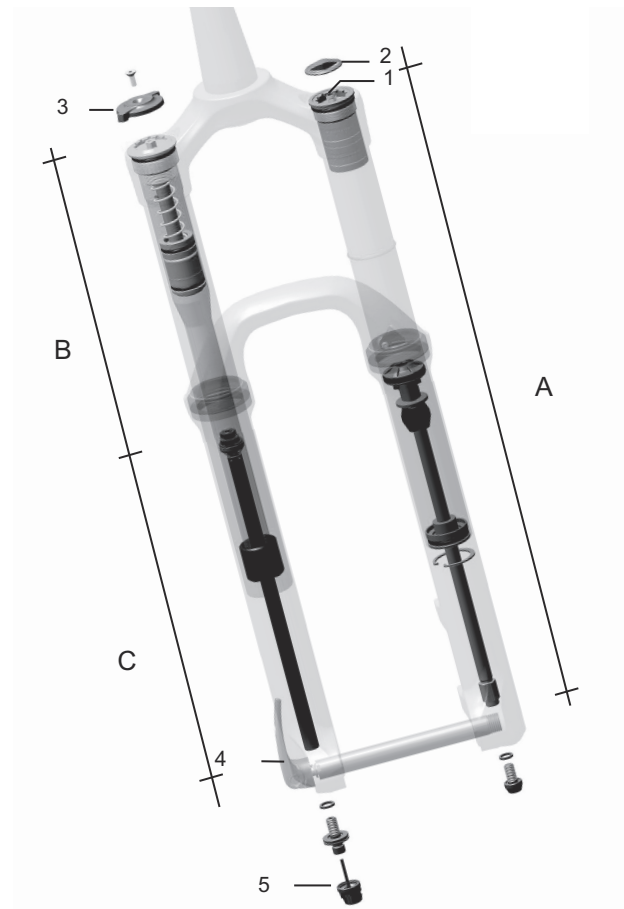


Abbildung 6: Beispiel Yari Gabel

In der Zeichnung sehen Sie folgende Bauteile: Luftventil (1), Ventilkappe (2) Gabelsperre (3), Schnellspanner (4) und Zugstufen-Dämpfer-Einsteller (5) und den Baugruppen: Luftfeder-Baugruppe (A), Druckstufen-Dämpfer-Baugruppe (B) und Zugstufen-Dämpfer-Baugruppe (C)

### 3.1.2.3 Aufbau FOX Hinterbau-Dämpfer

Der Hinterbau-Dämpfer besitzt sowohl eine Luftfeder als auch einen Druckstufen-Dämpfer und einen Zugstufen-Dämpfer.



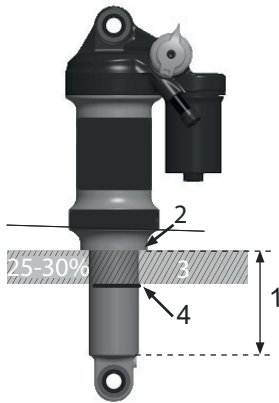


Abbildung 7: Beispiel FOX Hinterbau-Dämpfer

- 1 Führungsstangen-Auge
- 2 Luftventil
- 3 Einstellrad
- 4 Hebel
- 5 Luftkammer
- 6 O-Ring

### 3.1.2.4 Aufbau Suntour-Hinterbau-Dämpfer

Der Hinterbau-Dämpfer besitzt sowohl eine Luftfeder als auch einen Druckstufen-Dämpfer und einen Zugstufen-Dämpfer.

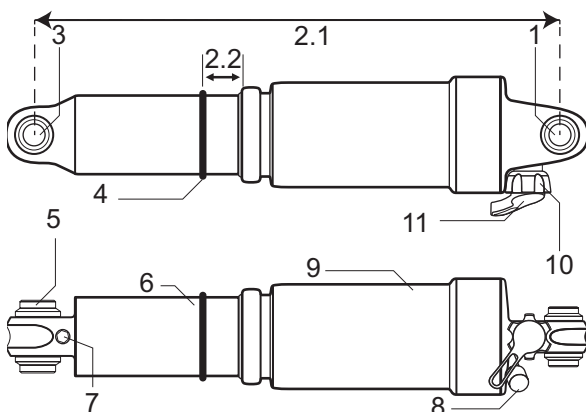


Abbildung 8: Beispiel Suntour Hinterbau-Dämpfer

- 1 Obere Öse
- 2.1 Gesamtlänge des Dämpfers
- 2.2 SAG
- 3 Untere Öse
- 4 O-Ring
- 5 Muffe
- 6 Dämpfereinheit
- 7 IFP (internal floating piston)
- 8 Luftventil
- 9 Luftkammer
- 10 Lockout Hebel
- 11 Rebound Hebel

## 3.1.3 Bremssystem

Das Bremssystem des Pedelecs besteht entweder aus einer hydraulischen:

- Felgenbremse am Vorder- und Hinterrad,
- Scheibenbremse am Vorder- und Hinterrad oder
- aus einer Felgenbremse am Vorder- und Hinterrad und einer zusätzlichen Rücktrittbremse.

Die mechanischen Bremsen dienen als Not-Halt-Einrichtung und führen zu einem schnellen und sicheren Halt im Notfall.

### 3.1.3.1 Felgenbremse

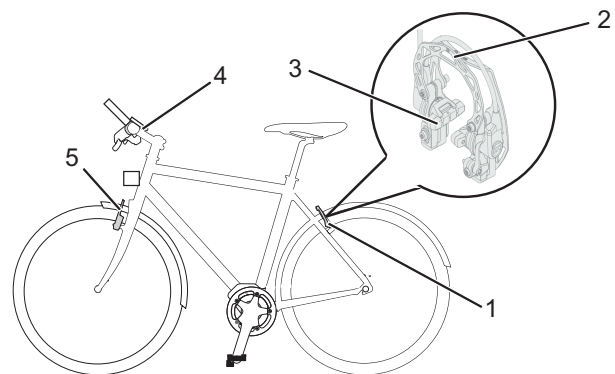


Abbildung 9: Komponenten der Felgenbremse mit Detail, Beispiel Magura HS22

- 1 Felgenbremse Hinterrad/Brake-Booster
- 3 Bremsbelag
- 4 Lenker mit Bremshebel
- 5 Felgenbremse Vorderrad

Die Felgenbremse stoppt die Bewegung des Laufrads, indem der Fahrer die *Bremshebel* zieht und hierdurch zwei gegenüberliegende Bremsbeläge auf die *Felgen* presst.

Die hydraulische Felgenbremse besitzt einen Verriegelungshebel.

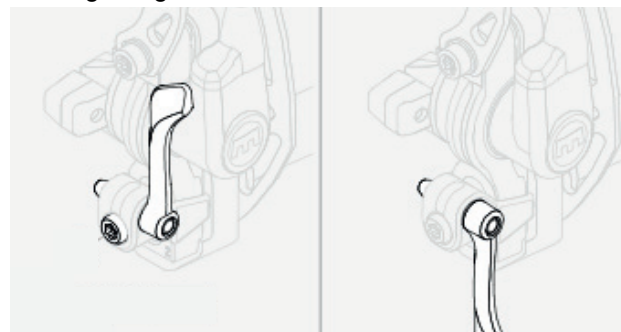


Abbildung 10: Verriegelungshebel der Felgenbremse, geschlossen (1) und geöffnet (2)



Der Verriegelungshebel der Felgenbremse ist nicht beschriftet. Nur ein Fachhändler darf den Verriegelungshebel der Felgenbremse einstellen

### 3.1.3.2 Scheibenbremse

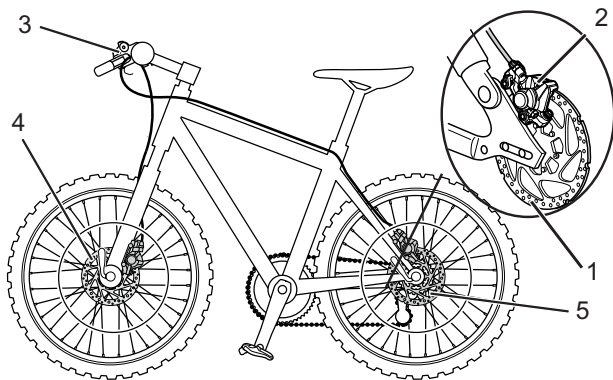


Abbildung 11: Bremssystem eines Pedelecs mit einer Scheibenbremse, Beispiel

- 1 Bremsscheibe
- 2 Bremssattel mit Bremsbelägen
- 3 *Lenker mit Bremshebel*
- 4 Vorderrad Bremsscheibe
- 5 Hinterrad Bremsscheibe

Bei einem Pedelec mit einer Scheibenbremse ist die Bremsscheibe mit der *Nabe* des Laufrads fest verschraubt.

Im *Bremshebel* wird durch Ziehen der Bremsdruck aufgebaut. Über die Bremsflüssigkeit wird der Druck durch die Bremsleitungen an die Zylinder im Bremssattel weitergeleitet. Die Bremskraft wird durch eine Untersetzung verstärkt und auf die Bremsbeläge übertragen. Diese bremsen mechanisch die Bremsscheibe ab. Wird der *Bremshebel* gezogen, werden die Bremsbeläge auf die Bremsscheibe gepresst und die Bewegung des Laufrads bis zum Stillstand verzögert.

### 3.1.3.3 Rücktrittbremse



Abbildung 12: Bremssystem eines Pedelecs mit einer Rücktrittbremse, Beispiel

- 1 Hinterrad Felgenbremse
- 2 *Lenker mit Bremshebel*
- 3 Vorderrad Felgenbremse
- 4 *Pedal*
- 5 Rücktrittbremse

Die Rücktrittbremse stoppt die Bewegung des Hinterrads, indem der Fahrer die Pedale entgegengesetzt der Fahrbewegung tritt.

### 3.1.4 elektrisches Antriebssystem

Das Pedelec wird mit Muskelkraft durch das Kettengetriebe angetrieben. Die Kraft, die durch das Treten der Pedale in Fahrtrichtung aufgewendet wird, treibt das vordere Kettenrad an. Über die Kette wird die Kraft auf das hintere Kettenrad und dann an das Hinterrad übertragen.

Sie können das Pedelec jederzeit wie ein normales Pedelec fahren, indem Sie entweder das elektrische Antriebssystem ausschalten oder die Unterstützungsstufe auf Aus stellen. Gleiches gilt, wenn der Akku leer ist.

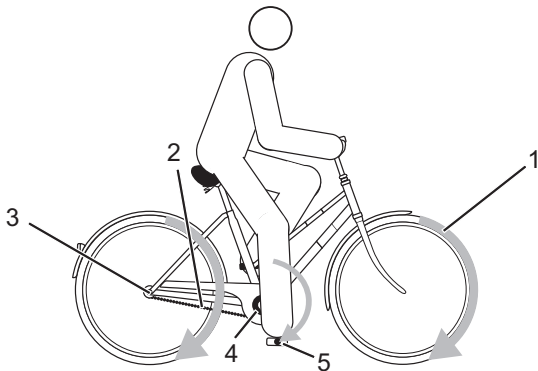


Abbildung 13: Schema Antriebssystem

- |   |                   |
|---|-------------------|
| 1 | Fahrtrichtung     |
| 2 | Kette             |
| 3 | hintere Kettenrad |
| 4 | vordere Kettenrad |
| 5 | Pedal             |

Zusätzlich zu dem Muskelkraft betriebenen Antriebssystem besitzt das Pedelec ein integriertes, elektrisches Antriebssystem. Zum elektrischen Antriebssystem gehören bis zu 8 Komponenten:

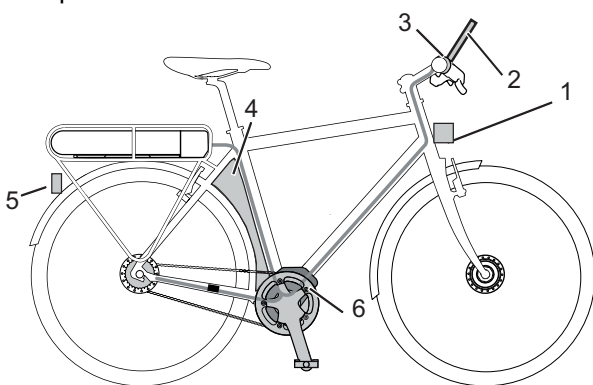


Abbildung 14: Schema elektrisches Antriebssystem

- |   |               |
|---|---------------|
| 1 | Scheinwerfer  |
| 2 | Bildschirm    |
| 3 | Bedienelement |
| 4 | Akku          |
| 5 | Rücklicht     |
| 6 | Motor         |
- ein Ladegerät, das auf den Akku abgestimmt ist.

Sobald die benötigte Muskelkraft des Fahrers beim Treten in die Pedale ein bestimmtes Maß übersteigt, schaltet sich der Motor sanft zu und unterstützt die Tretbewegung des Fahrers. Die Motorkraft richtet sich nach der eingestellten Unterstützungsstufe. Die Unterstützung ist abhängig von der durch den Fahrer auf die Pedale eingebrachten Kraft. Eine Unterstützung durch das Antriebssystem erfolgt deshalb nur, wenn der Radfahrer pedaliert. Dies gilt unabhängig von der gewählten Unterstützungsstufe. Der Motor schaltet sich automatisch ab, sobald der Fahrer nicht mehr in die Pedale tritt, die Temperatur außerhalb des zulässigen Bereichs liegt, eine Überbelastung vorliegt oder die Abschaltgeschwindigkeit von 25 km/h erreicht ist. Fällt die Geschwindigkeit unter 25 km/h, setzt die Unterstützung automatisch wieder ein.

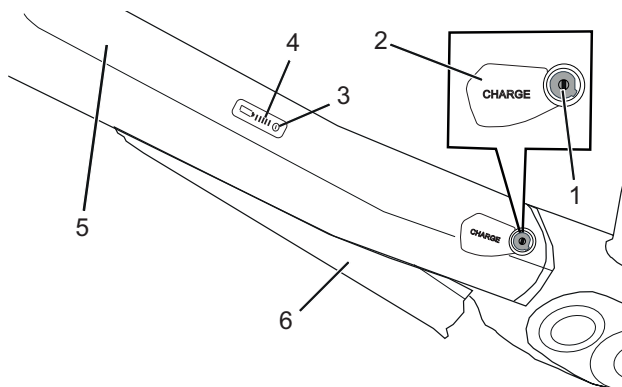
Eine Schiebehilfe kann aktiviert werden. Solange der Fahrer den Plus-Taster am Lenker drückt, treibt die Schiebehilfe das Pedelec mit Schrittgeschwindigkeit an. Die Geschwindigkeit kann dabei maximal 6 km/h betragen.

### 3.1.5 Akku

Der Lithium-Ionen-Akku verfügt über eine innenliegende Schutzelektronik. Diese ist auf das Ladegerät und das Pedelec abgestimmt. Die Temperatur des Akkus wird ständig überwacht. Der Akku ist gegen Tiefentladung, Überladung, Überhitzung und Kurzschluss geschützt. Bei Gefährdung schaltet sich der Akku durch eine Schutzschaltung automatisch ab. Auch bei langer Nichtnutzung schläft der Akku zum Selbstschutz ein. Die Lebensdauer des Akkus kann verlängert werden, wenn sie gut gepflegt und vor allem bei den richtigen Temperaturen gelagert wird. Auch bei guter Pflege verringert sich der Ladezustand des Akkus mit zunehmender Alterung. Eine wesentlich verkürzte Betriebszeit nach der Aufladung zeigt an, dass der Akku verbraucht ist.

Transporttemperatur	5 °C - 25 °C
Optimale Transporttemperatur	10 °C - 15 °C
Lagertemperatur	5 °C - 25 °C
Optimale Lagertemperatur	10 °C - 15 °C
Umgebungstemperatur Laden	10 °C - 30 °C

**Tabelle 7: Technische Daten Akku**  
Das Pedelec besitzt zwei Sorten Akkus: Entweder einen Evo 650 Akku oder einen SuperCore Akku



**Abbildung 15: Detail Evo 650 Akku**  
Der Evo 650 Akku besitzt in der Zeichnung ein Akkus Schloss (1), einen Anschluss für Ladestecker (2), einen Ein-Aus-Schalter (3), eine Betriebs- und Ladezustandsanzeige (4) auf der Oberseite des Unterrohrs (5). Ebenfalls können Sie den herausgeschwenkten Akku (6) erkennen.

### 3.1.5.1 Ladezustandsanzeige

Die fünf grünen LEDs der Ladezustandsanzeige zeigen bei einer eingeschalteten Akku den Ladezustand des Akkus an. Dabei entspricht jede LED etwa 20% des Ladezustands. Der Ladezustand des eingeschalteten Akkus wird außerdem auf dem *Bildschirm* angezeigt.

Liegt der Ladezustand des Akkus unter 5%, erlöschen alle LEDs der Betriebs- und Ladezustandsanzeige. Der Ladezustand wird jedoch am *Bildschirm* weiter angezeigt.

### 3.1.5.2 Reichweite

Die Reichweite wird von vielen Faktoren beeinflusst, wie zum Beispiel:

- Unterstützungsstufe: Je höher die gewählte Stufe ist, desto geringer ist die Reichweite.
- das Schaltverhalten,
- die Art der Reifen,
- der Reifendruck,

- das Alter und der Pflege- und Ladezustand des Akkus,
- das Streckenprofil (Steigungen) und die Streckenbeschaffenheit (Fahrbahnbelag),
- die Wetterbedingungen (z. B. Gegenwind, Umgebungstemperatur etc.),
- das Gewicht des E-Bikes und
- die Zuladung.

### 3.1.6 Fahrlicht

Bei aktiviertem Fahrlicht sind der *Scheinwerfer* und das Rücklicht angeschaltet.

### 3.1.7 Bedienelement

Das Bedienelement steuert das Antriebssystem und zeigt die Fahrdaten an. Der Akku des Pedelecs versorgt den Bildschirm mit Energie, wenn ein ausreichend geladener Akku in das Pedelec eingesetzt ist und das Antriebssystem eingeschaltet ist.

Lagertemperatur	5 °C - 25 °C
Umgebungstemperatur Laden	-10 °C - +60 °C

**Tabelle 8: Technische Daten Bildschirm**

Das Bedienelement besteht aus einer LCD-Anzeige, 2 Wippschaltern und 3 Tastern.



**Abbildung 16: Details Bildschirm**

Verwendung	
1	Plus-Taster
2	Ein-Aus-Taster
3	Licht-Taster
4	Einstellungs-Taster
5	LCD-Anzeige
6	Minus-Taster

**Tabelle 9: Übersicht Bildschirm**

### 3.2 Bestimmungsgemäße Verwendung

Das Pedelec darf nur in einwandfreiem, funktionstüchtigem Zustand verwendet werden. National können von der Serienausstattung abweichende Anforderungen an das Pedelec gestellt werden. Für die Teilnahme am Straßenverkehr gelten teils besondere Vorschriften bezüglich des *Fahrlichts*, der *Reflektoren* und anderer Bauteile.

Die allgemeingültigen Gesetze sowie die Vorschriften zur Unfallverhütung und zum Umweltschutz des jeweiligen Verwenderlandes müssen beachtet werden. Alle Handlungsanweisungen und Checklisten in dieser *Betriebsanleitung* müssen eingehalten werden. Die Montage von freigegebenem Zubehör durch Fachpersonal ist zulässig.

Jedes Pedelec ist einer *Pedelecart* zugeordnet, aus der sich die bestimmungsgemäße Verwendung und Das Einsatzgebiet ergibt.







City- und Trekkingräder	Kinderräder / Jugendräder	Geländeräder	Rennrad	Lastenrad	Faltrad
					
<p>City- und Trekkingfahräder sind für den täglichen, komfortablen Einsatz ausgelegt. Sie sind zur Teilnahme am öffentlichen Straßenverkehr geeignet.</p>	<p>Diese <i>Betriebsanleitung</i> muss vor der Inbetriebnahme von den Erziehungsberechtigten des minderjährigen Fahrers gelesen und verstanden werden.</p> <p>Der Inhalt dieser <i>Betriebsanleitung</i> muss den Fahrern altersgerecht vermittelt werden.</p> <p>Die Kinder- und Jugendfahräder sind zur Teilnahme am Straßenverkehr geeignet. Aus orthopädischen Gründen ist die Größe des Pedelecs regelmäßig zu prüfen.</p> <p>Die Einhaltung des zulässigen Gesamtgewichts muss wenigstens quartalsweise überprüft werden.</p>	<p>Das Geländeräder ist für den sportlichen Einsatz ausgelegt. Konstruktive Merkmale sind ein kurzer Radstand, eine nach vorne getreckte Sitzposition und eine Bremse mit geringen Betätigungskräften.</p> <p>Das Geländeräder ist ein Sportgerät, es erfordert neben körperlicher Fitness eine Eingewöhnungsphase. Die Verwendung soll entsprechend trainiert werden, insbesondere das Fahren von Kurven und das Bremsen soll geübt werden.</p> <p>Die Belastung des Fahrers, insbesondere seiner Hände und Handgelenke, Arme, Schultern, Nacken und Rücken ist entsprechend groß. Der ungeübte Fahrer neigt zum Überbremsen und hierdurch zum Verlust der Kontrolle.</p>	<p>Das Rennrad ist für schnelle Fahrten auf Straßen und Wegen mit guter, unbeschädigter Fahrbahnoberfläche ausgelegt.</p> <p>Das Rennrad ist ein Sportgerät und kein Verkehrsmittel. Das Rennrad zeichnet sich durch eine leichte Bauweise und die Reduktion auf die zum Fahren erforderlichen Teile aus.</p> <p>Die Rahmengenometrie und die Anordnung der Bedienelemente sind so ausgelegt, dass mit hohen Geschwindigkeiten gefahren werden kann. Durch die Rahmenkonstruktion erfordert das sichere Auf- und Absteigen, langsame Fahrten und das Bremsen Übung.</p> <p>Die Sitzposition ist sportlich. Die Belastung des Fahrers, insbesondere seiner Hände und Handgelenke, Arme, Schultern, Nacken und Rücken ist entsprechende groß. Die Sitzposition erfordert deshalb körperliche Fitness.</p>	<p>Das Lastenrad ist für den täglichen Transport von Lasten im öffentlichen Straßenverkehr geeignet.</p> <p>Der Transport von Lasten erfordert Geschicklichkeit und körperliche Fitness, um das zusätzliche Gewicht zu balancieren. Die sehr unterschiedlichen Beladungszustände und Gewichtsverteilungen erfordern besondere Übung und Geschicklichkeit beim Bremsen und bei der Kurvenfahrt.</p> <p>Die Pedeleclänge, die Breite und der Wendekreis erfordern eine längere Gewöhnungsphase. Das Lastenrad verlangt vorausschauendes Fahren. Der Straßenverkehr und der Wegezustand sind dementsprechend zu beachten.</p>	<p>Das Faltrad ist für Teilnahme am öffentlichen Straßenverkehr geeignet.</p> <p>Das Faltrad ist zusammenfaltbar und damit für den raumsparenden Transport, beispielsweise im öffentlichen Personennahverkehr oder im Pkw, geeignet.</p> <p>Die Faltbarkeit des Faltrads erfordert den Einsatz kleiner Laufräder sowie langer Bremsleitungen und Bowdenzüge. Unter erhöhter Belastung ist deshalb mit reduzierter Fahrstabilität und Bremsleistung, gemindertem Komfort und reduzierter Haltbarkeit zu rechnen.</p>

Tabelle 10: Bestimmungsgemäße Verwendung

### 3.3 Nicht bestimmungsgemäße Verwendung

Die Missachtung der bestimmungsgemäßen Verwendung löst die Gefahr von Personen- und Sachschäden aus. Für folgende Verwendungen ist das Pedelec nicht geeignet:

- Manipulation des elektrischen Antriebs,
- Fahrten mit einem beschädigten oder unvollständigen Pedelec,
- das Befahren von Treppen,
- das Durchfahren von tiefem Wasser,
- das Verleihen des Pedelecs an nicht eingewiesene Fahrer,
- die Mitnahme weiterer Personen,
- das Fahren mit übermäßigem Gepäck,
- freihändiges Fahren,
- das Fahren auf Eis und Schnee,
- unsachgemäße Pflege,
- unsachgemäße Reparatur,
- harte Einsatzgebiete wie im professionellen Wettbewerb und
- Trickfahrten oder Kunstflugbewegungen.

City- und Trekkingräder	Kinderräder / Jugendräder	Geländeräder	Rennrad	Lastenrad	Faltrad
					
City- und Trekkingfahräder sind keine Sporträder. Bei sportlichem Einsatz ist mit reduzierter Fahrstabilität und gemindertem Komfort zu rechnen	Kinder- und Jugendfahräder sind keine Spielzeuge.	Geländeräder müssen vor der Teilnahme am öffentlichen Straßenverkehr entsprechend den nationalen Gesetzen und Vorschriften mit einer Beleuchtung, einem Schutzblech usw. nachgerüstet werden.	Das Faltrad ist kein Sportrad.	Das Faltrad ist kein Reise- oder Sportrad.	Rennräder müssen vor der Teilnahme am öffentlichen Straßenverkehr entsprechend den nationalen Gesetzen und Vorschriften mit einer Beleuchtung, einem Schutzblech usw. nachgerüstet werden.

Tabelle 11: Hinweise zur nichtbestimmungsgemäßen Verwendung

### 3.4 Technische Daten

#### 3.4.1 Pedelec

Transporttemperatur	5 °C - 25 °C
Optimale Transporttemperatur	10 °C - 15 °C
Lagertemperatur	5 °C - 25 °C
Optimale Lagertemperatur	10 °C - 15 °C
Temperatur Betrieb	5 °C - 35 °C
Temperatur <i>Arbeitsumgebung</i>	15 °C - 25 °C
Temperatur Laden	10 °C - 30 °C
Leistungsabgabe/System	250 W (0,25 W)
Abschaltgeschwindigkeit	25 km/h

**Tabelle 12: Technische Daten Pedelec**

#### 3.4.2 Motor

Abmessungen (mm)	213 x 150 x 128
Gewicht	3400 g
Nennspannung	36 V DC
Schutzart	IP56
Drehmoment max.	90 Nm
Nennleistung	250 W
Unterstützung bis	25 km/h
Arbeitstemperaturbereich	-10 - +50 °C

**Tabelle 13: Technische Daten Motor**

#### 3.4.3 Akku Evo 650

Transporttemperatur	5 °C - 25 °C
Optimale Transporttemperatur	10 °C - 15 °C
Lagertemperatur	5 °C - 25 °C
Optimale Lagertemperatur	10 °C - 15 °C
Umgebungstemperatur Laden	10 °C - 30 °C

**Tabelle 14: Technische Daten Akku**

#### 3.4.4 USB-Anschluss

Ladespannung	5 V
Ladestrom	max. 500 mA

**Tabelle 15: Technische Daten USB-Anschluss**

#### 3.4.5 Akku SuperCore

Spannung	37 V / 42,0 V
Energie	750 W / 20 Ah
Transporttemperatur	5 °C - 25 °C
Optimale Transporttemperatur	10 °C - 15 °C
Lagertemperatur	5 °C - 25 °C
Optimale Lagertemperatur	10 °C - 15 °C
Umgebungstemperatur Laden	10 °C - 30 °C

**Tabelle 16: Technische Daten Akku**

#### 3.4.6 Bildschirm und Bedieneinheit

Abmessungen (mm)	Bildschirm: 44 x 62,5 x 8 Bedieneinheit: 18 x 46 x 19,75 Anzeigebereich: 38 x 50
Gewicht (g)	Anzeigeneinheit: 67
Nennspannung	36 V DC
Schutzart	IP65
Arbeitstemperaturbereich	-10 - +60 °C
Lagertemperaturbereich	-20 - +85 °C

**Tabelle 17: Technische Daten Bedienelement**

#### 3.4.7 Emissionen

A-bewerteter Emissions-Schalldruckpegel	< 70 dB(A)
Schwingungsgesamtwert für die oberen Körpergliedmaßen	< 2,5 m/s <sup>2</sup>
höchster Effektivwert der gewichteten Beschleunigung für den gesamten Körper	< 0,5 m/s <sup>2</sup>

**Tabelle 18: Emissionen, vom Pedelec ausgehend\***

\*Die Schutzanforderungen nach der Richtlinie 2014/30/EU Elektromagnetische Verträglichkeit sind gegeben. Das Pedelec und das Ladegerät können uneingeschränkt in Wohnbezirken eingesetzt werden.

#### 3.4.8 Anzugsmoment

Anzugsmoment Achsmutter	35 Nm - 40 Nm
Maximales Anzugsmoment Klemmschrauben Lenker*	5 Nm - 7 Nm

**Tabelle 19: Anzugsmomente**

\*sofern auf dem Bauteil keine anderen Angaben stehen

### 3.5 Steuerungs- und Anzeigenbeschreibung

#### 3.5.1 Lenker



Abbildung 17: Detailansicht Pedelec aus Fahrerposition, Beispiel

- 1 Bremshebel hinten
- 2 Klingel
- 3 Scheinwerfer
- 4 Bremshebel vorne
- 5 Schaltung
- 6 Bedienelement
- 7 Bildschirm
- 8 Gabelsperr
- 9 Schaltung

##### 3.5.1.1 Anzeige

Der Anzeige des Bedienelements besitzt sieben Bildschirmanzeigen:

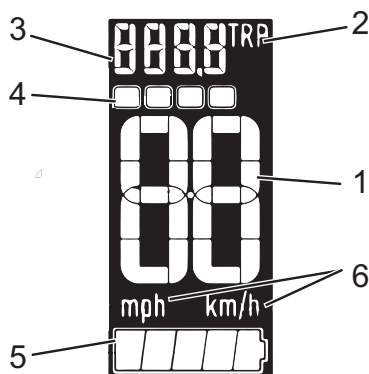


Abbildung 18: Übersicht Bildschirmanzeigen

Verwendung	
1	Geschwindigkeitsanzeige
2	Anzeige gewählte Reiseinformation
3	Strecken- oder Reichweite-Anzeige
4	Unterstützungsstufe
5	gewählte Maßeinheit der Geschwindigkeit
6	Ladezustandsanzeige

Tabelle 20: Übersicht Bildschirmanzeige

##### 3.5.1.2 Geschwindigkeit

Die aktuelle Geschwindigkeit wird in der Geschwindigkeitsanzeige angezeigt. In den Einstellungen kann ausgewählt werden, ob die Geschwindigkeit in Kilometern oder Meilen angezeigt wird. Die gewählte Maßeinheit wird unter der Geschwindigkeitsanzeige angezeigt.

##### 3.5.1.3 Unterstützungsstufe

Je höher ein gewählter Unterstützungsstufe ausgewählt wird, desto stärker unterstützt das Antriebssystem den Fahrer beim Treten. Es stehen folgende Unterstützungsstufen zur Verfügung.

Anzeige	Unterstützungsstufe
	Stufe 4, höchste Unterstützungsstufe mit der meisten Leistung, entleert den Akku am schnellsten.
	Stufe 3: Die zweithöchste Unterstützungsstufe
	Stufe 2: Die zweitniedrigste Stufe der Unterstützung
	Stufe 1: Die niedrigste Unterstützungsstufe, die Akkuladung bleibt am längsten erhalten.
	Stufe 0 (Aus): Sie fahren ohne Unterstützung, das Pedelec ist wie ein Pedelec.

Tabelle 21: Anzeige Unterstützungsstufen

##### 3.5.1.4 Reiseinformation

Die Anzeige zeigt 3 Reiseinformationen an. Die angezeigte Reiseinformation kann gewechselt werden.

Anzeige	Funktion
TRP	Fahrstrecke
R	verbleibende Reichweite des Pedelecs
T	die gesamte vom Pedelec zurückgelegte Strecke

Tabelle 22: Reiseinformationen

Die Anzeige zeigt bis zu 9999 Kilometer oder 6213 Meilen an. Erreicht der Kilometerzähler mehr als 9999 Kilometer, fängt er wieder bei 0 Kilometer an.



### 3.5.1.5 Ladezustandsanzeige

Die Ladezustandsanzeige besteht aus 5 Segmenten. Jedes Segment zeigt 20% des Ladezustand des Akkus an.

Wenn der Ladezustand des Akkus auf 10% oder weniger sinkt, beginnt das letzte Segmente zu blinken, um den niedrigen Ladezustand anzuzeigen.







Anzeige	Ladezustand des Akkus
	81 - 100%
	61 - 80%
	41 - 60%
	21 - 40%
	11 - 20%
	(Anzeige blinkt) < 10%

Tabelle 23: Anzeige Ladezustand des Akkus

### 3.6 Umgebungsanforderungen

Das Pedelec ist für den Außeneinsatz konstruiert.

Das Pedelec darf in einem Temperaturbereich von 5 °C - 35 °C gefahren werden. Außerhalb dieses Temperaturbereichs ist die Leistungsfähigkeit des Antriebssystems eingeschränkt.

<b>Temperatur Betrieb</b>	5 °C - 35 °C
---------------------------	--------------

Ebenfalls sind folgende Temperaturen einzuhalten.











Transporttemperatur	5 °C - 25 °C
Optimale Transporttemperatur	10 °C - 15 °C

**Tabelle 24: Technische Daten Pedelec**

Lagertemperatur	5 °C - 25 °C
Optimale Lagertemperatur	10 °C - 15 °C
Temperatur Betrieb	5 °C - 35 °C
Temperatur <i>Arbeitsumgebung</i>	15 °C - 25 °C
Temperatur Laden	10 °C - 30 °C











**Tabelle 24: Technische Daten Pedelec**

Auf dem Typenschild befinden sich Symbole für das Einsatzgebiet des Pedelecs. Überprüfen Sie vor der ersten Fahrt, auf welchen Wegen Sie fahren dürfen.

Einsatzgebiet	City- und Trekkingräder	Kinderräder / Jugendräder	Geländeräder	Rennrad	Lastenrad	Faltrad
 <b>1</b>	 Für asphaltierte und gepflasterte Straßen geeignet.	 Für asphaltierte und gepflasterte Straßen geeignet.		 Für asphaltierte und gepflasterte Straßen geeignet.	 Für asphaltierte und gepflasterte Straßen geeignet.	 Für asphaltierte und gepflasterte Straßen geeignet.
 <b>2</b>	Für asphaltierte Straßen, Pedelecwege und gut befestigte Schotterwege geeignet, sowie längere Strecken mit mäßiger Steigung und Sprünge bis zu 15 cm geeignet.	Für asphaltierte Straßen, Pedelecwege und gut befestigte Schotterwege geeignet, sowie längere Strecken mit mäßiger Steigung und Sprünge bis zu 15 cm geeignet.	Für asphaltierte Straßen, Pedelecwege und leichte bis anspruchsvolle Geländefahrten, Strecken mit mäßiger Steigung und Sprünge bis zu 61 cm geeignet.	Für asphaltierte Straßen, Pedelecwege und gut befestigte Schotterwege geeignet, sowie längere Strecken mit mäßiger Steigung und Sprünge bis zu 15 cm geeignet.		
 <b>3</b>			Für asphaltierte Straßen, Pedelecwege und leichte bis anspruchsvolle Geländefahrten, eingeschränkter Downhill-Einsatz und Sprünge bis zu 122 cm geeignet.			
 <b>4</b>			Für asphaltierte Straßen, Pedelecwege und leichte bis schwerste Geländefahrten, uneingeschränkter Downhill-Einsatz und jederlei Sprünge geeignet.			

**Tabelle 25: Einsatzgebiet**

Das Pedelec ist für folgende Einsatzgebiete ungeeignet:

Einsatzgebiet	City- und Trekkingräder	Kinderräder / Jugendräder	Geländeräder	Rennrad	Lastenrad	Faltrad
 <b>1</b>	 Niemals im Gelände fahren und oder Sprünge durchführen.	 Niemals im Gelände fahren und oder Sprünge durchführen.		 Niemals im Gelände fahren und oder Sprünge durchführen.	 Niemals im Gelände fahren und oder Sprünge durchführen.	 Niemals im Gelände fahren und oder Sprünge durchführen.
 <b>2</b>	Niemals im Gelände fahren oder Sprünge über 15 cm durchführen.	Niemals im Gelände fahren oder Sprünge über 15 cm durchführen.	Niemals im Gelände fahren oder Sprünge über 15 cm durchführen.	Niemals im Gelände fahren oder Sprünge über 15 cm durchführen.		
 <b>3</b>			Niemals Downhill-Fahrten oder Sprünge über 61 cm durchführen.			
 <b>4</b>			Niemals schwerste Geländefahrten oder Sprünge über 122 cm durchführen.			

## 4 Transport und Lagern



### 4.1 Physikalische Transporteigenschaften

#### 4.1.1 Abmessungen beim Transport

Informationen zu den Abmessungen der Kartons liegen beim Redaktionsschluss noch nicht vor. Bitte entnehmen Sie die Informationen aus der neusten *Betriebsanleitung*. im Händlerportal.

#### 4.1.2 Transportgewicht

Informationen zu den Abmessungen der Kartons liegen beim Redaktionsschluss noch nicht vor. Bitte entnehmen Sie die Informationen aus der neusten *Betriebsanleitung*. im Händlerportal.

#### 4.1.3 vorgesehene Griffe/Hebepunkte

Informationen zu den Abmessungen der Kartons liegen beim Redaktionsschluss noch nicht vor. Bitte entnehmen Sie die Informationen aus der neusten *Betriebsanleitung*. im Händlerportal.

### 4.2 Transport



**VORSICHT**

#### Sturz bei unbeabsichtigter Aktivierung

Bei unbeabsichtigter Aktivierung des Antriebssystems besteht Verletzungsgefahr.

- ▶ Akku entnehmen, bevor das Pedelec transportiert wird.

#### Brand- und Explosion durch hohe Temperaturen

Zu hohe Temperaturen schädigen den Akku. Die Akkus können sich selbst entzünden und explodieren.

- ▶ Niemals die Akkus dauerhafter Sonneneinstrahlung aussetzen.



**VORSICHT**

#### Ölverlust bei fehlender Transportsicherung

Die Transportsicherung der Bremse verhindert, dass die Bremse beim Transport versehentlich betätigt wird. Hierdurch können irreparable Schäden am Bremssystem oder ein Ölverlust auftreten, der die Umwelt schädigt.

- ▶ Niemals den *Bremshebel* bei ausgebautem Laufrad ziehen.
- ▶ Stets beim Transport mit ausgebauten Laufrädern die Transportsicherung verwenden.

#### Hinweis

Liegt das Pedelec flach, können Öle und Fette aus dem Pedelec austreten.

Liegt der Transportkarton mit einem Pedelec flach oder hochkant, bietet er keinen ausreichenden Schutz vor Schäden am *Rahmen* und an den Laufrädern.

- ▶ Das Pedelec nur stehend transportieren.

Pedelecträgersysteme, bei denen das Pedelec auf dem kopfstehend am *Lenker* oder *Rahmen* fixiert wird, erzeugen beim Transport unzulässige Kräfte an den Bauteilen. Hierdurch kann ein Bruch der tragenden Teile entstehen.

- ▶ Niemals Pedelecträgersysteme nutzen, bei denen das Pedelec auf dem kopfstehend am *Lenker* oder *Rahmen* fixiert wird.
- ▶ Beim Transport das Gewicht des fahrfertigen Pedelecs berücksichtigen.
- ▶ Den *Bildschirm* und die Akkus vor dem Transport vom Pedelec entfernen.
- ▶ Die elektrischen Komponenten und Anschlüsse am Pedelec mit geeigneten Schutzüberzügen vor der Witterung schützen.
- ▶ Zubehör, beispielsweise Trinkflaschen, vor dem Transport des Pedelecs entfernen.
- ▶ Beim Transport mit dem Pkw ein geeignetes Pedelecträgersystem verwenden.

### Hinweis

Der Fachhändler berät bei der fachgerechten Auswahl und sicheren Verwendung eines geeigneten Trägersystems.

- ▶ Zum Versand des Pedelecs wird empfohlen, den Fachhändler mit der sachgerechten Teildemontage und Verpackung des Pedelecs zu beauftragen.
- ▶ Das Pedelec in einem trockenen, sauberen und vor direkter Sonneneinstrahlung geschützten Bereich transportieren.

#### 4.2.1 Akku transportieren

Akkus unterliegen den Gefahrgut-Vorschriften. Unbeschädigte Akkus dürfen von Privatpersonen im Straßenverkehr befördert werden. Der gewerbliche Transport erfordert die Einhaltung der Vorschriften über die Verpackung, Kennzeichnung und Beförderung von Gefahrgütern. Offene Kontakte müssen abgedeckt und der Akku sicher verpackt sein. Der Paketdienst ist auf das Vorhandensein von Gefahrgütern in der Verpackung hinzuweisen.

#### 4.2.2 Transportsicherung Bremse nutzen

- ▶ Die Transportsicherungen zwischen die Bremsbeläge stecken.
- ⇒ Die Transportsicherung klemmt zwischen den beiden Belägen.

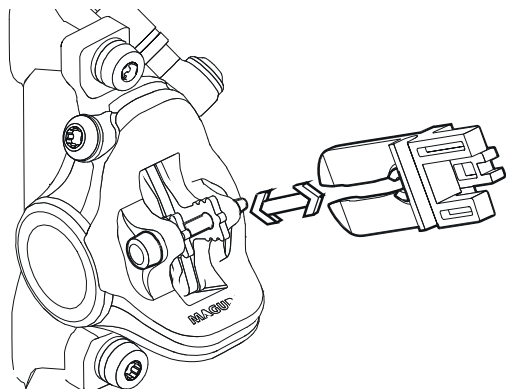


Abbildung 19: Transportsicherung befestigen

## 4.3 Lagern

### VORSICHT

#### Brand- und Explosion durch hohe Temperaturen

Zu hohe Temperaturen schädigen die Akkus. Die Akkus können sich selbst entzünden und explodieren.

- ▶ Akkus vor Hitze schützen
- ▶ Niemals die Akkus dauerhafter Sonneneinstrahlung aussetzen.

### Hinweis

Liegt das Pedelec flach, können Öle und Fette aus dem Pedelec austreten.

Liegt der Transportkarton mit einem Pedelec flach oder hochkant, bietet er keinen ausreichenden Schutz vor Schäden am *Rahmen* und an den Laufrädern.

- ▶ Das Pedelec nur stehend lagern.
- ✓ Bei einem Pedelec mit einer hydraulischen Sattelstütze nur die untere Sattelstütze oder den Rahmen in einem Montageständer fixieren, um Schäden an der Sattelstütze und dem Hebel der Sattelstütze zu vermeiden.
- ✓ Niemals ein Pedelec mit einer hydraulischen Sattelstütze umgedreht auf den Boden stellen, um Schäden am Hebel der Sattelstütze zu vermeiden.
- ✓ Pedelec, Akku und Ladegerät trocken und sauber lagern.

Lagertemperatur	5 °C - 25 °C
Optimale Lagertemperatur	10 °C - 15 °C

Tabelle 26: Lagertemperatur für die Akkus, das Pedelec und das Ladegerät

### 4.3.1 Betriebspause

#### Hinweis

Der Akku entlädt sich bei Nichtnutzung. Hierdurch kann der Akku beschädigt werden.

- ▶ Der Akku muss nach jeweils 8 Wochen nachgeladen werden.

Wird der Akku dauerhaft an das Ladegerät angeschlossen, kann der Akku beschädigt werden.

- ▶ Akku nicht dauerhaft am Ladegerät anschließen.

Der Bildschirm-Akku entlädt sich bei Nichtnutzung. Hierdurch kann sie irreparabel beschädigt werden.

- ▶ Bildschirm-Akku alle 3 Monate für mindestens 1 Stunde laden.

Sollte das Pedelec, z. B. im Winter, länger als vier Wochen außer Betrieb genommen werden, muss eine Betriebspause vorbereitet werden.

#### 4.3.1.1 Betriebspause vorbereiten

- ✓ Lagerungsmodus des Bildschirms aktivieren.
- ✓ Akku vom Pedelec entfernen.
- ✓ Akkuauf etwa 60% aufladen (drei bis vier LEDs der Ladezustandsanzeige leuchten).
- ✓ Das Pedelec mit einem nebelfeuchten Tuch reinigen und mit einem Wachsspray konservieren. Niemals die Reibflächen der Bremse wachsen.
- ✓ Vor langen Standzeiten empfiehlt sich eine Inspektion, Grundreinigung und Konservierung durch den Fachhändler.

#### 4.3.1.2 Betriebspause durchführen

- ▶ Pedelec, Akku und Ladegerät in trockener und sauberer Umgebung lagern.
- ▶ Bildschirm-Akku alle 3 Monate für mindestens 1 Stunde laden.
- ▶ Nach 8 Wochen den Ladezustand des Akkus prüfen. Leuchtet nur noch eine LED der Ladezustandsanzeige, Akku wieder auf etwa 60% aufladen.



## 5 Montage

### **WARNUNG**

#### Verletzung der Augen

Wenn Einstellungen an Bauteilen nicht sachgerecht ausgeführt werden, können Probleme auftreten, bei dem Sie sich unter Umständen schwere Verletzungen zuziehen könnten.

- ▶ Tragen Sie immer eine Schutzbrille zum Schutz Ihrer Augen bei der Montage.

### **VORSICHT**

#### Quetschungen bei unbeabsichtigter Aktivierung

Bei unbeabsichtigter Aktivierung des Antriebssystems besteht Verletzungsgefahr.

- ▶ Akku entnehmen, wenn der Akku für die Montage nicht zwingend erforderlich ist

- ✓ Das Pedelec in einer sauberen und trockenen Umgebung montieren.

Die *Arbeitsumgebung* soll eine Temperatur von 15 °C - 25 °C haben.

Temperatur <i>Arbeitsumgebung</i>	15 °C - 25 °C
-----------------------------------	---------------

**Tabelle 27: Temperatur *Arbeitsumgebung***

- ✓ Wird ein Montageständer verwendet, muss dieser für ein Maximalgewicht von 30 kg zugelassen sein.
- ✓ Zur Reduzierung des Gewichts empfiehlt es sich, den Akku grundsätzlich für die Dauer der Nutzung des Montageständers vom Pedelec zu trennen.

### 5.1 Benötigte Werkzeuge

Um das Pedelec aufzubauen werden folgende Werkzeuge benötigt:

- Messer,
- Innenschkant Schlüssel 2 (2,5 mm, 3, mm, 4 mm, 5 mm, 6 mm und 8 mm),
- Drehmomentschlüssel im Arbeitsbereich 5 bis 40 Nm,
- Vielzahnschlüssel T25,
- Ringschlüssel (8 mm, 9 mm, 10 mm), 13 mm, 14 mm und 15 mm) und
- Kreuzschlitz-, Flachkopf- und Schraubendreher,

## 5.2 Auspacken

### **VORSICHT**

#### Verletzung der Hände durch Kartonage

Der Transportkarton ist mit Metallklammern verschlossen. Es besteht beim Auspacken und Zerkleinern der Verpackung die Gefahr von Stich- oder Schnittverletzungen.

- ▶ Geeigneten Handschutz tragen.
- ▶ Metallklammern mit einer Zange entfernen, bevor der Transportkarton geöffnet wird.

Das Verpackungsmaterial besteht hauptsächlich aus Pappe und Kunststoffolie.

- ▶ Die Verpackung nach den behördlichen Auflagen entsorgen.

### 5.2.1 Lieferumfang

Das Pedelec wurde im Werk zu Testzwecken vollständig montiert und anschließend für den Transport zerlegt.

Das Pedelec ist zu 95 - 98% vormontiert. Zum Lieferumfang gehört:

- das vormontierte Pedelec
- das Vorderrad,
- die Pedale,
- Schnellspanner (optional),
- das Ladegerät
- die *Betriebsanleitung*.

Der Akku wird unabhängig vom Pedelec geliefert.

## 5.3 In Betrieb nehmen

### **VORSICHT**

#### **Brand- und Explosion durch falsches Ladegerät**

Akkus, die mit einem ungeeigneten Ladegerät aufgeladen werden, können intern beschädigt werden. Ein Brand oder eine Explosion kann die Folge sein.

- ▶ Akku nur mit dem mitgelieferten Ladegerät verwenden.
- ▶ Zur Vermeidung von Verwechslungen, das mitgelieferte Ladegerät eindeutig kennzeichnen, beispielsweise mit der *Rahmenummer* oder *Typennummer* des Pedelecs.

#### **Verbrennung durch heißen Antrieb**

Durch die Nutzung kann der Kühler des Antriebs extrem heiß werden. Bei Kontakt kann eine Verbrennung entstehen.

- ▶ Vor der Reinigung die Antriebseinheit abkühlen lassen.

Da die Erstinbetriebnahme des Pedelecs Spezialwerkzeuge und besondere Fachkenntnisse erfordert, ist diese ausschließlich von geschultem Fachpersonal durchzuführen.

Die Praxis zeigt, dass ein unverkauftes Pedelec spontan zu Probefahrten an Endverbraucher abgegeben wird, sobald es fahrbereit aussieht.

- ▶ Daher ist es sinnvoll, jedes Fahrzeug nach dem Aufbau sofort in den voll einsatzfähigen Zustand zu bringen.
- ▶ Um das Fahrzeug in den fahrtüchtigen Zustand zu bringen, müssen alle beschriebenen Montagearbeiten aus dem Montageprotokoll (siehe Anhang) durchgeführt werden. In ihm sind alle sicherheitsrelevanten Inspektionen, Tests und Wartungsarbeiten für das Pedelec in einer einzelnen Liste beschrieben.
- ▶ Füllen Sie zur Qualitätssicherung ein Montageprotokoll aus.

## 5.3.1 Akku prüfen

### **WARNUNG**

#### **Brand- und Explosion durch defekten Akku**

Bei beschädigtem oder defektem Akku kann die Sicherheitselektronik ausfallen. Die Restspannung kann einen Kurzschluss auslösen. Der Akku kann sich selbst entzünden und explodieren.

- ▶ Niemals defekten Akku laden.

Der Akku muss vor dem ersten Laden geprüft werden.

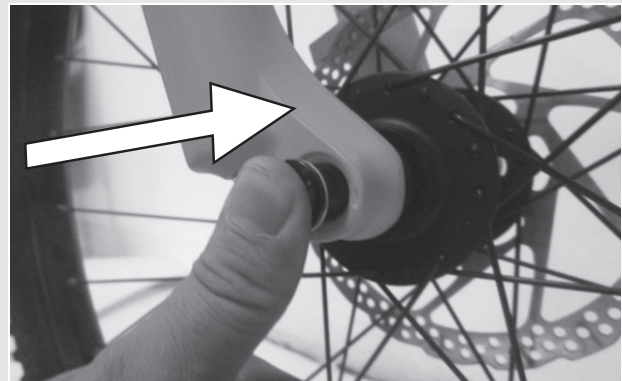
- ▶ Den *Ein-Aus-Taster (Akku)* drücken.
- ⇒ Leuchtet keine LED der Betriebs- und Ladezustandsanzeige auf, ist der Akku möglicherweise beschädigt.
- ⇒ Leuchtet mindestens eine, aber nicht alle LEDs der Betriebs- und Ladezustandsanzeige auf, kann der Akku vollständig geladen werden.
- ▶ Ist der Akku geladen, Akku in das Pedelec einsetzen.

## 5.3.2 Laufrad in Suntour-Gabel montieren

### **Gilt nur für Pedelecs mit diese Ausstattung**

#### **5.3.2.1 Laufrad mit Schraubachse (15 mm) montieren**

- ▶ Setzen Sie die Achse vollständig auf der Antriebsseite ein.



**Abbildung 20: Achse vollständig einsetzen**

- ▶ Ziehen Sie die Achse mit einem 5 mm Innensechskantschlüssel auf 8-10 Nm an.



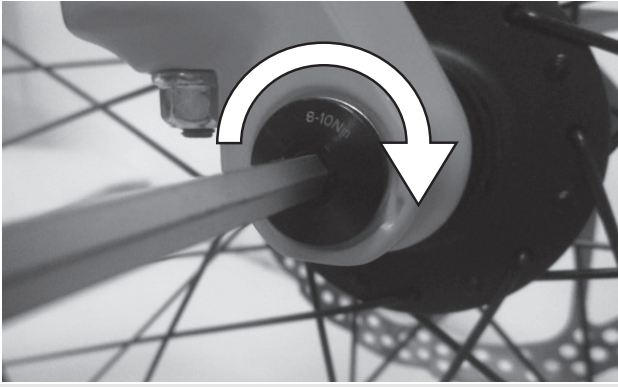


Abbildung 21: Achse anziehen

- ▶ Setzen Sie die Sicherungsschraube auf der Nichtantriebsseite ein.

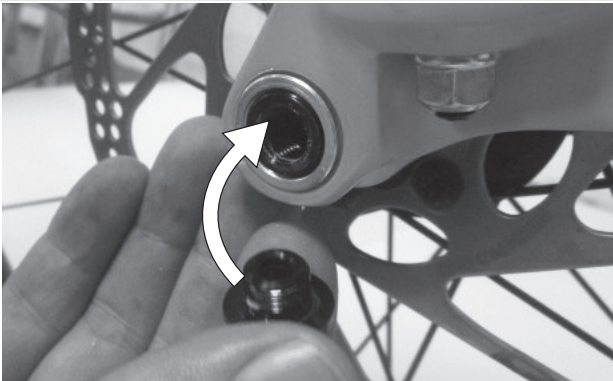


Abbildung 22: Schnellspannhebel in Achse schieben

- ▶ Ziehen Sie die Sicherungsschraube mit einem 5 mm Innensechskantschlüssel auf 5-6 Nm an.

⇒ Der Hebel ist montiert

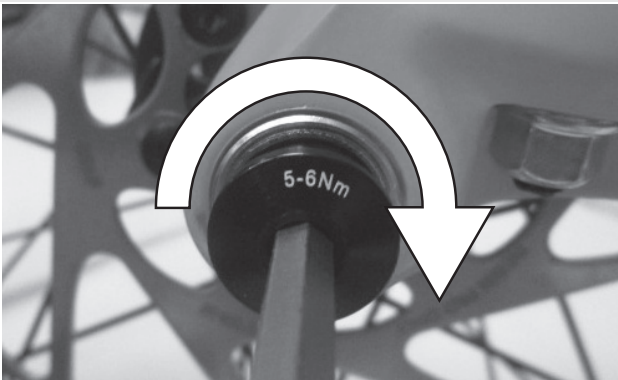


Abbildung 23: Sicherungsschraube anziehen

### 5.3.2.2 Laufrad mit Schraubachse (20 mm) montieren

- ▶ Setzen Sie die Achse vollständig auf der Antriebsseite ein.

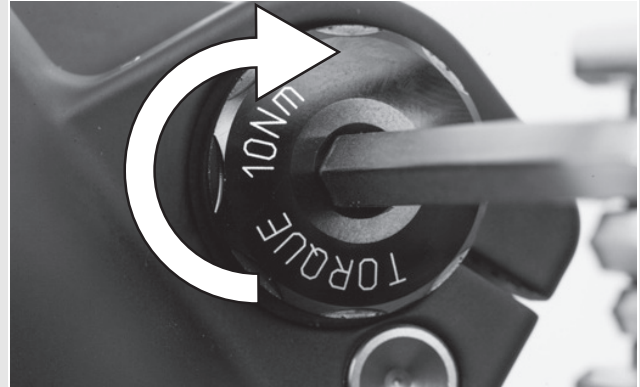


Abbildung 24: Eingesetzte Achse festziehen

- ▶ Ziehen Sie die Sicherungsklemme einem 4 mm Innensechskantschlüssel auf 7 Nm an.



Abbildung 25: Achse anziehen

### 5.3.2.3 Laufrad mit Steckachse montieren

#### **! VORSICHT**

#### **Sturz durch gelöste Steckachse**

Eine defekte oder falsch montierte Steckachse kann sich in der Bremsscheibe verfangen und das Rad blockieren. Ein Sturz ist die Folge.

- ▶ Niemals defekte Steckachse einbauen.

#### **Sturz durch defekten oder falsch montierten Steckachse**

Die Bremsscheibe wird im Betrieb sehr heiß. Teile der Steckachse können hierdurch beschädigt werden. Die Steckachse lockert sich. Ein Sturz mit Verletzungen ist die Folge.

- ▶ Der Steckachse und die Bremsscheibe müssen gegenüber liegen.

**⚠ VORSICHT**

**Sturz durch Fehleinstellung der Steckachse**

Eine nicht ausreichende Spannkraft führt zu ungünstiger Krafteinleitung. Die Federgabel oder die Steckachse können brechen. Ein Sturz mit Verletzungen ist die Folge.

- ▶ Niemals mit einem Werkzeug (z. B. Hammer oder Zange) eine Steckachse befestigen.
- ▶ Schieben Sie die Achse auf der Antriebsseite in die Nabe hinein. Ausführung II festspannen

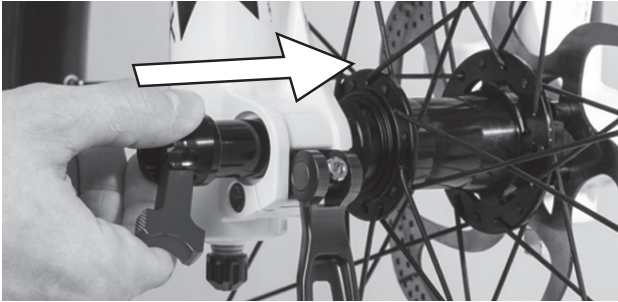


Abbildung 26: Achse in Nabe schieben

- ▶ Ziehen Sie die Achse mit dem roten Hebel an.

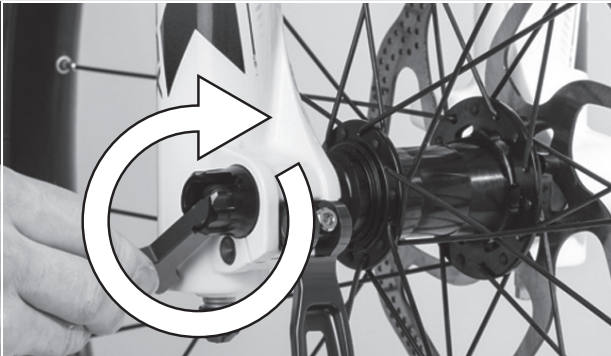


Abbildung 27: Achse anziehen

- ▶ Schieben Sie den Schnellspannhebel in die Achse.

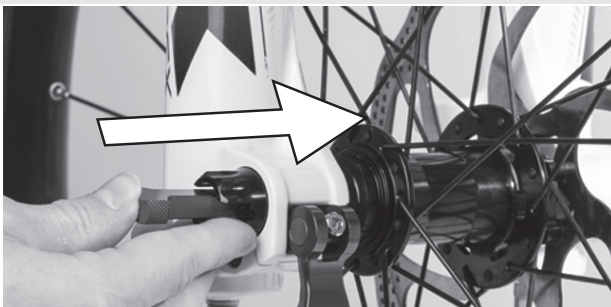


Abbildung 28: Schnellspannhebel in Achse schieben

- ▶ Legen Sie den Schnellspannhebel um.

⇒ Der Hebel ist gesichert



Abbildung 29: Hebel sichern

- ▶ Überprüfen Sie die Lage und Spannkraft des Schnellspannhebels. Der Schnellspannhebel muss bündig am unteren Gehäuse anliegen. Beim Schießen des Schnellspannhebels muss ein leichter Abdruck auf der Handfläche zu sehen sein.



Abbildung 30: Perfekte Lage des Spannhebels

- ▶ Stellen Sie bei Bedarf die Spannkraft des Spannhebels bei Bedarf mit einem 4 mm Innensechskantschlüssel ein. Überprüfen Sie danach den Schnellspannhebel auf Lage und Spannkraft.

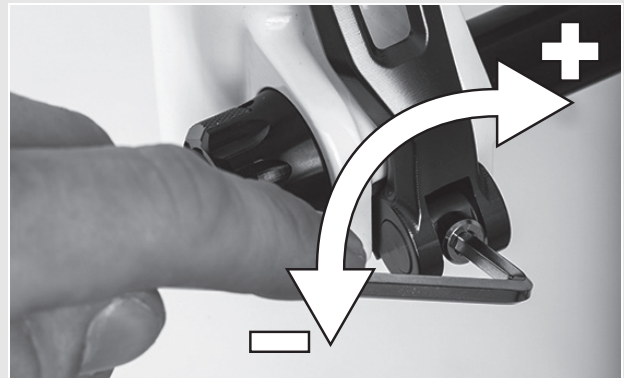


Abbildung 31: Spannkraft des Schnellspanners einstellen

### 5.3.3 Laufrad mit Schnellspanner montieren

#### VORSICHT

#### Sturz durch gelösten Schnellspanner

Ein defekter oder falsch montierter Schnellspanner kann sich in der Bremsscheibe verfangen und das Rad blockieren. Ein Sturz ist die Folge.

- ▶ Niemals defekte Schnellspanner einbauen.

#### Sturz durch defekten oder falsch montierten Schnellspanner

Die Bremsscheibe wird im Betrieb sehr heiß. Teile des Schnellspanners können hierdurch beschädigt werden. Der Schnellspanner lockert sich. Ein Sturz mit Verletzungen ist die Folge.

- ▶ Der Vorderrad-Schnellspannhebel und die Bremsscheibe müssen gegenüber liegen.

#### Sturz durch Fehleinstellung der Spannkraft

Eine zu hohe Spannkraft beschädigt den Schnellspanner, sodass er seine Funktion verliert.

Eine nicht ausreichende Spannkraft führt zu ungünstiger Krafteinleitung. Die Federgabel oder der Schnellspanner können brechen. Ein Sturz mit Verletzungen ist die Folge.

- ▶ Niemals mit einem Werkzeug (z. B. Hammer oder Zange) einen Schnellspanner befestigen.
- ▶ Nur Spannhebel mit vorschriftsmäßig eingestellter Spannkraft nutzen.

- ▶ Achten Sie vor der Montage darauf, dass der Flansch des Schnellspanners ausgedehnt ist. Öffnen Sie den Hebel vollständig.

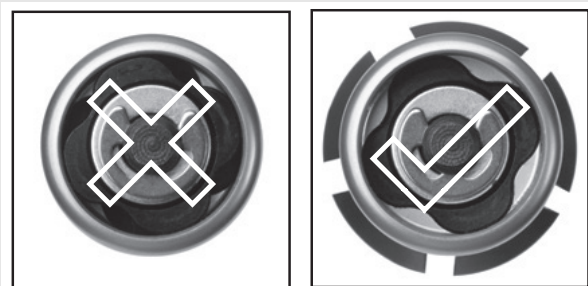


Abbildung 32: Geschlossener und geöffneter Flansch.

- ▶ Schieben Sie den Schnellspanner hinein, bis Sie ein Klickgeräusch hören. Stellen Sie sicher, dass der Flansch ausgedehnt ist.

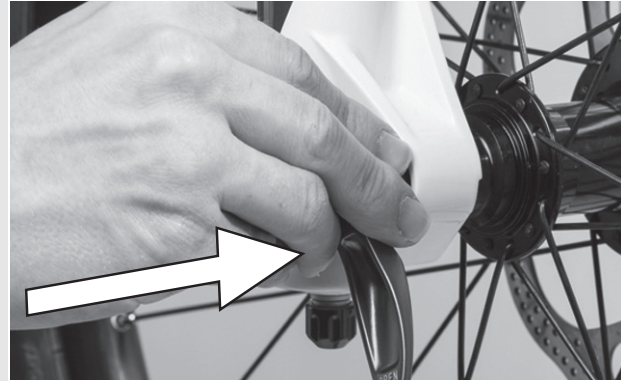


Abbildung 33: Schnellspanner hineinschieben

- ▶ Stellen Sie die Spannung mit halb offenem Spannhebel ein, bis der Flansch am Ausfallende anliegt.

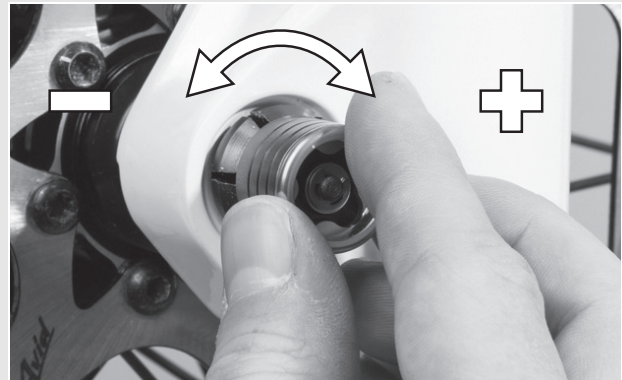


Abbildung 34: Spannung einstellen

- ▶ Schließen Sie den Schnellspanner vollständig. Prüfen Sie den Schnellspanner auf festen Sitz und stellen Sie ihn gegebenenfalls am Flansch nach.

⇒ Der Hebel ist gesichert



Abbildung 35: Schnellspanner schließen

### 5.3.4 Laufrad in FOX Gabel montieren

Gilt nur für Pedelecs mit diese Ausstattung

#### 5.3.4.1 Laufrad mit Schnellspanner (15 mm)

Das Verfahren zum Einbau der 15 x 100 mm und 15 x 110 mm Schnellspanners ist dasselbe.

- ▶ Setzen Sie das Vorderrad in die Ausfallenden der Gabel ein. Schieben Sie die Achse durch das Ausfallende auf der Nicht-Antriebsseite und die Nabe.

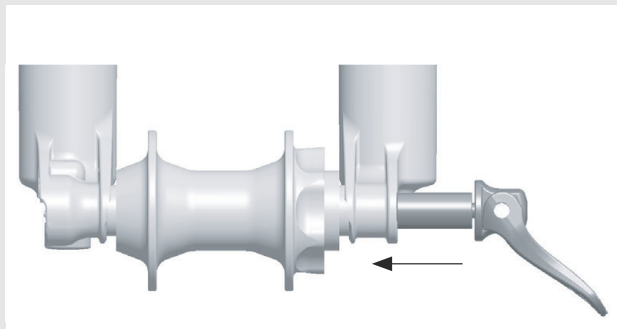


Abbildung 36: Schnellspanner einschieben

- ▶ Öffnen Sie den Achshebel.
- ▶ Drehen Sie die Achse um 5 bis 6 volle Umdrehungen im Uhrzeigersinn in die Achsmutter.
- ▶ Schließen Sie den Schnellspannhebel. Der Hebel muss genügend Spannung haben, um einen Abdruck auf Ihrer Hand zu hinterlassen.
- ▶ Der Hebel muss sich in geschlossener Position 1 bis 20 mm vor dem Gabelbein befinden.

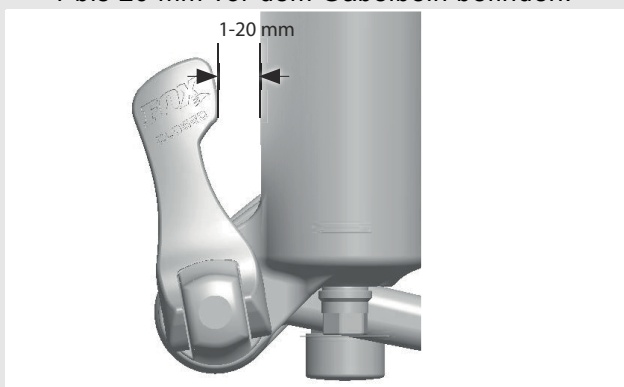


Abbildung 37: Abstand Hebel zum Gabelbein

- ⇒ Wenn der Hebel nicht genügend Spannung oder zu viel Spannung hat, wenn er in der empfohlenen Position geschlossen ist (1 bis

20 mm vor der Gabel), muss der Schnellspanner eingestellt werden.

#### 5.3.4.2 FOX-Schnellspanner einstellen

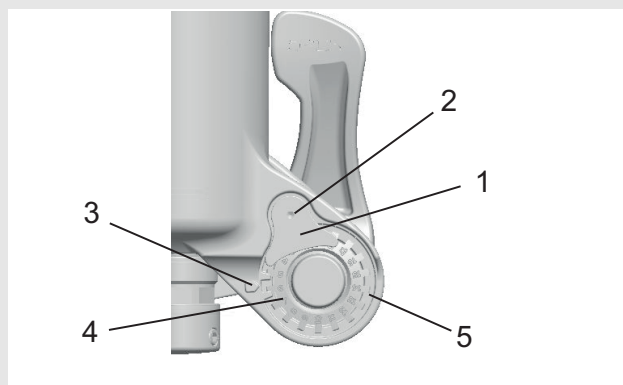


Abbildung 38: Aufbau Schnellspanner von hinten mit (1) Achsmuttersicherung, (2) Achsmutter-Sicherungsschraube, (3) Anzeigepfeil, (4) Achsen-Einstellwert und (5) Achsmutter

- ▶ Notieren Sie sich den Achsen-Einstellwert (4), der durch den Anzeigepfeil (3) angegeben wird.
- ▶ Lösen Sie mit einem 2,5 mm Inbusschlüssel die Achsmutter-Sicherungsschraube (2) um ca. 4 Umdrehungen, ohne jedoch die Schraube vollständig zu entfernen.
- ▶ Drehen Sie den Schnellspannhebel in die offene Position und lösen Sie die Achse um ca. 4 Umdrehungen.
- ▶ Drücken Sie die Achse von der Seite des offenen Hebels aus nach innen. Dadurch wird die Achsmutter-Sicherungsschraube herausgeschoben, sodass Sie sie beiseite drehen können.
- ▶ Schieben Sie die Achse weiter vor und drehen Sie die Achsmutter im Uhrzeigersinn, um die Hebelspannung zu erhöhen, oder drehen Sie sie gegen den Uhrzeigersinn, um die Hebelspannung zu verringern.
- ▶ Setzen Sie die Achsmuttersicherung wieder ein und ziehen Sie die Schraube mit 0,9 Nm (8 in-lb) fest.
- ▶ Wiederholen Sie die Schritte zum Einbau der Achse, um den ordnungsgemäßen Einbau und die korrekte Einstellung zu überprüfen.

### 5.3.4.3 Laufrad mit Kabolt-Achsen montieren

Das Verfahren zum Einbau der 15 x 100 mm und 15 x 110 mm Kabolt-Achsen ist dasselbe.

- ▶ Setzen Sie das Vorderrad in die Ausfallenden der Gabel ein. Schieben Sie die Kabolt-Achse durch das Ausfallende auf der Nicht-Antriebsseite und die Nabe.

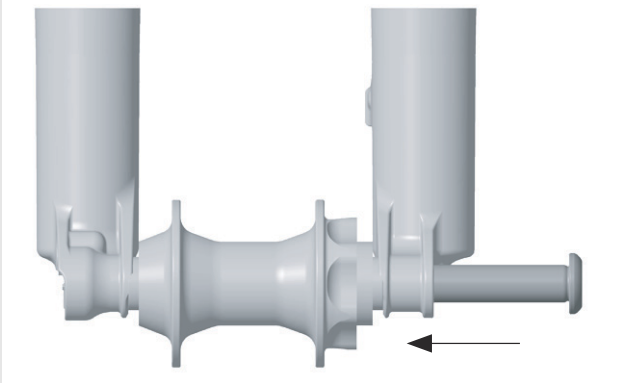


Abbildung 39: Kabolt-Achse einschieben

- ▶ Ziehen Sie die Kabolt-Achsschraube mit einem 6 mm-Inbusschlüssel auf 17 Nm (150 in-lb) an.

### 5.3.4.4 Vorbau und Lenker prüfen

#### Verbindungen prüfen

- ▶ Um zu überprüfen, ob Lenker, Vorbau und Gabelschaft fest miteinander verbunden sind, vor das Pedelec stellen. Das Vorderrad zwischen die Beine klemmen. Die Lenkergriffe fassen. Versuchen, den Lenker gegenüber dem Vorderrad zu verdrehen.

⇒ Der Vorbau darf sich nicht verschieben oder verdrehen lassen.

#### Fester Sitz

- ▶ Um den festen Sitz des Vorbaus zu überprüfen, bei geschlossenem Schnellspannhebel mit dem gesamten Körpergewicht auf den Lenker stützen.
- ⇒ Das Lenkerschaftrohr darf sich im Gabelschaft nicht nach unten bewegen lassen.
- ▶ Sollte sich das Lenkerschaftrohr im Gabelschaft bewegen lassen, die Hebelspannung des Schnellspanners erhöhen. Hierzu durch leichte Drehung der

Rändelmutter im Uhrzeigersinn bei geöffnetem Schnellspannhebel drehen.

- ▶ Hebel schließen und erneut den festen Sitz des Vorbaus überprüfen.

#### Lagerspiel prüfen

- ▶ Um das Lagerspiel des Lenkungsagers zu überprüfen, Schnellspannhebel des Vorbaus schließen. Die Finger einer Hand um die obere Lenkungsagerschale legen. mit der anderen Hand die Vorderradbremse ziehen und versuchen, das Pedelec vor und zurück zu schieben.
- ▶ Die Schalenhälften des Lagers dürfen sich hierbei nicht gegeneinander verschieben. Beachten Sie, dass bei Federgabeln und Scheibenbremsen ein eventuell spürbares Spiel durch ausgeschlagene Lagerbuchsen oder Bremsbelagsspiel möglich ist.
- ▶ Liegt ein Lagerspiel im Steuerlager vor, muss dieses schnellst möglich eingestellt werden, da sonst das Lager beschädigt wird. Diese Einstellung muss nach dem Handbuch des Vorbaus durchgeführt werden.

### 5.3.5 Verkauf des Pedelecs

- ▶ Das Datenblatt auf dem Umschlag der *Betriebsanleitung* ausfüllen.
- ▶ Das Pedelec an den Fahrer anpassen.
- ▶ Den *Ständer*, den *Schalthebel* einstellen und dem Käufer die Einstellungen zeigen.
- ▶ Betreiber oder Fahrer in alle Funktionen des Pedelecs einweisen.

## 6 Betrieb

### 6.1 Risiken und Gefährdungen

#### **WARNUNG**

##### **Verletzungen und Tod durch andere Straßenteilnehmer**

Andere Staßenteilnehmer wie Busse, LKWs, PKWs oder Fussgänger unterstützen oft die Geschwindigkeit von Pedelecs. Ebenfalls werden häufig Pedelecfahrer im Straßenverkehr übersehen. Ein Unfall mit schweren bzw. tödlichen Verletzungen kann die Folge sein.

- ▶ Tragen Sie einen Schutzhelm und auffällige, reflektierende Kleidung.
- ▶ Fahren Sie stets defensiv.
- ▶ Achten Sie auf den Totenwinkel bei abbiegenden Fahrzeugen und verringern Sie vorsorglich bei rechtsabbiegenden Verkehrsteilnehmern Ihre Geschwindigkeit.

##### **Verletzungen und Tod durch Fahrfehler**

Ein Pedelec ist kein Fahrrad. Fahrfehler und unterschätzte Geschwindigkeiten führen schnell zu gefährlichen Situationen. Ein Sturz mit schweren bzw. tödlichen Verletzungen kann die Folge sein.

- ▶ Gerade wenn Sie längere Zeit nicht mehr auf ein Pedelec gestiegen sind, gewöhnen Sie sich erst an die Geschwindigkeit, bevor Sie mit Geschwindigkeiten über 12 km / h fahren. Steigern Sie nach und nach die Unterstützungsstufe Ihres Pedelecs.
- ▶ Üben Sie regelmäßig Vollbremsungen.
- ▶ Absolvieren Sie ein Fahrsicherheitstraining.

#### **VORSICHT**

##### **Sturz durch lose Kleidung**

Die Speichen der *Laufräder* und das *Kettengerieße* können Schnürsenkel, Schals und andere lose Teile eindrücken. Ein Sturz mit Verletzungen kann die Folge sein.

- ▶ Festes Schuhwerk und eng anliegende Kleidung tragen.

#### **VORSICHT**

##### **Verbrennung und Brand durch heißen Motor**

Bei der Fahrt wird das Motorgehäuse heiß. Berührungen können Verbrennungen der Haut oder anderer Gegenstände auslösen.

- ▶ Niemals Motorgehäuse direkt nach einer Fahrt berühren.
- ▶ Pedelec niemals direkt nach der Fahrt auf entzündbaren Untergrund (Gras, Holz usw.) legen.

##### **Sturz durch Verschmutzung**

Grobe Verschmutzungen können Funktionen des Pedelecs, beispielsweise die der Bremsen, stören. Ein Sturz mit Verletzungen kann die Folge sein.

- ▶ Vor der Fahrt grobe Verschmutzungen entfernen.

##### **Sturz durch schlechte Straßenverhältnisse**

Lose Gegenstände, beispielsweise Äste und Zweige, können sich in den Laufrädern verfangen und einen Sturz mit Verletzungen verursachen.

- ▶ Straßenverhältnisse beachten.

Langsam fahren und frühzeitig bremsen.

#### **Hinweis**

Durch Hitze oder direkte Sonneneinstrahlung kann der *Reifenfülldruck* über den zulässigen Maximaldruck ansteigen. Hierdurch kann der *Reifen* zerstört werden.

- ▶ Niemals Pedelec in der Sonne abstellen.
- ▶ An heißen Tagen regelmäßig den *Reifenfülldruck* kontrollieren und bei Bedarf regulieren.

Bei Bergabfahrten können hohe Geschwindigkeiten erreicht werden.

Das Pedelec ist nur für ein kurzzeitiges Überschreiten der 25 km / h ausgelegt. Insbesondere die *Reifen* können bei höherer Dauerbelastung versagen.

- ▶ Werden höhere Geschwindigkeiten als 25 km / h erreicht, das Pedelec abbremesen.

### Hinweis

Aufgrund der offenen Bauweise kann eindringende Feuchtigkeit bei frostigen Temperaturen einzelne Funktionen des Pedelecs stören.

- ▶ Pedelec immer trocken und frostfrei halten.
- ▶ Sollte das Pedelec bei Temperaturen unter 3 °C betrieben werden, muss zuvor der Fachhändler eine Inspektion durchführen und das Pedelec für die Benutzung im Winter vorzubereiten.

Beim Transport des Pedelecs und bei der Fahrt kann ein steckender Schlüssel abbrechen oder die Verriegelung unbeabsichtigt öffnen.

- ▶ Schlüssel des Akku-Schlusses unmittelbar nach der Verwendung abziehen.
- ▶ Es wird empfohlen, den Schlüssel mit einem Schlüsselanhänger zu versehen.

Geländefahrten belasten stark die Gelenke der Arme.

- ▶ Dem Zustand der Fahrbahn entsprechend alle 30 bis 90 Minuten eine Fahrpause einlegen

#### 6.1.1 Umgebungsbedingungen

Das Pedelec ist für den Außeneinsatz konstruiert.

Das Pedelec darf in einem Temperaturbereich von 5 °C - 35 °C gefahren werden. Außerhalb dieses Temperaturbereichs ist die Leistungsfähigkeit des Antriebssystems eingeschränkt.

<b>Temperatur Betrieb</b>	5 °C - 35 °C
---------------------------	--------------

Ebenfalls sind folgende Temperaturen einzuhalten.

Transporttemperatur	5 °C - 25 °C
Optimale Transporttemperatur	10 °C - 15 °C
Lagertemperatur	5 °C - 25 °C
Optimale Lagertemperatur	10 °C - 15 °C
Temperatur Betrieb	5 °C - 35 °C
Temperatur <i>Arbeitsumgebung</i>	15 °C - 25 °C
Temperatur Laden	10 °C - 30 °C

**Tabelle 28: Technische Daten Pedelec**

#### 6.1.2 Persönliche Schutzausrüstung

Es wird das Tragen eines geeigneten Schutzhelms empfohlen. Darüber hinaus wird empfohlen lange, Pedelectypische, eng anliegende und reflektierende Kleidung und festes Schuhwerk zu tragen

## 6.2 Fehlermeldungen

Das Antriebssystem überwacht sich ständig und zeigt im Falle eines erkannten Fehlers diesen durch eine Zahl verschlüsselt als Fehlermeldung an. Abhängig von der Art des Fehlers schaltet sich das System gegebenenfalls automatisch ab.

Code	Beschreibung	Lösungsansatz
10	Die Akkuspannung ist zu klein.	► Laden Sie den Akku mit dem Akku-Ladegerät auf.
11	Die Akkuspannung ist zu groß.	► Schalten Sie das System komplett über den Ein-aus-Taster am Akku aus und wieder ein. ► Besteht das Problem weiterhin, kontaktieren Sie Ihren Fachhändler.
12	Der Akku ist fast oder komplett entladen.	► Laden Sie den Akku mit dem Akku-Ladegerät auf.
20	Elektrische Messungen sind fehlerhaft.	► Schalten Sie das System komplett über den Ein-aus-Taster am Akku aus und wieder ein.
21	Thermofühler defekt.	► Besteht das Problem weiterhin, kontaktieren Sie Ihren Fachhändler.
23		
24	Die interne Spannung ist außerhalb des Arbeitsbereiches.	► Laden Sie den Akku mit dem Akku-Ladegerät auf.
25	Fehler in der Motorstrommessung.	► Schalten Sie das System komplett über den Ein-aus-Taster am Akku aus und wieder ein. ► Besteht das Problem weiterhin, kontaktieren Sie Ihren Fachhändler.
26	Ein Software Reset wurde durchgeführt.	
30	Fehler in der Schiebehilfe.	
40	Erkennung von Überstrom im Motor.	► Reduzieren Sie die Belastung des Motors durch weniger Pedalieren oder Reduzierung der Unterstützungsstufe
41	Erkennung von Überstrom im Motor.	► Reduzieren Sie die Belastung des Motors durch weniger Pedalieren.
42	Störung in der Motordrehung.	► Schalten Sie das System komplett über den Ein-aus-Taster am Akku aus und wieder ein.
43	Kurzschluss im Moto	► Besteht das Problem weiterhin, kontaktieren Sie Ihren Fachhändler.

**Tabelle 29: Liste Fehlermeldungen**

Code	Beschreibung	Lösungsansatz
44	Überhitzung des Motors.	► Reduzieren Sie die Belastung des Motors durch weniger Pedalieren oder Reduzierung der Unterstützungsstufe.
45	Die Software hat einen Fehler beim Drehen des Motors korrigier.	► Schalten Sie das System komplett über den Ein-aus-Taster am Akku aus und wieder ein.
46	Keine Motorbewegung erkannt, obwohl ein Strom > 2 A gemessen wurde.	► Besteht das Problem weiterhin, kontaktieren Sie Ihren Fachhändler.
60	Unterbrechung des Datenaustauschs auf dem CAN-BUS	► Kontrollieren Sie die Kabel und Steckverbindungen aller Komponenten des Antriebssystems.
70	Kraft auf dem Pedal nicht im gültigen Bereich.	► Schalten Sie das System komplett über den Ein-aus-Taster am Akku aus und wieder ein. ► Besteht das Problem weiterhin, kontaktieren Sie Ihren Fachhändler.
71	Drehung der Pedale nicht erkannt.	
72	Kraft auf dem Pedal nicht erkannt.	
73	Verbindung zum Pedalkraftsensor gestört.	
80	Fehlerhafter Motorparameter.	► Schalten Sie das System komplett über den Ein-aus-Taster am Akku aus und wieder ein. ► Besteht das Problem weiterhin, kontaktieren Sie Ihren Fachhändler.
81	Geschwindigkeit wird nicht erkannt.	► Stellen Sie sicher, dass der Speichenmagnet korrekt gegenüber dem Geschwindigkeitssensor positioniert ist.
82	Das Programm wurde manipuliert.	► Schalten Sie das System komplett über den Ein-aus-Taster am Akku aus und wieder ein. ► Besteht das Problem weiterhin, kontaktieren Sie Ihren Fachhändler.
83	Fehler im Programmablauf.	
84	Fehlerhafter Motor Parameter.	

**Tabelle 29: Liste Fehlermeldungen**



## 6.3 Vor der ersten Fahrt



**VORSICHT**

### Sturz durch falsch eingestellte Anzugsmomente

Wird eine Schraube zu fest angezogen, kann sie brechen. Wird eine Schraube zu locker angezogen, kann sie sich lösen. Ein Sturz mit Verletzungen ist die Folge.

- ▶ Immer angegebene Anzugsmomente auf der Schraube bzw. aus der *Betriebsanleitung* beachten.

Nur ein angepasstes Pedelec gewährleistet Ihnen den gewünschte Fahrkomfort und eine gesundheitsunterstützende Aktivität. Stimmen Sie daher vor der ersten Fahrt den *Sattel*, den *Lenker* und die *Federung* auf Ihren Körper und Ihre bevorzugte Fahrweise ab.

### 6.3.1 Sattel einstellen

#### 6.3.1.1 Sattelneigung einstellen

Um einen optimalen Sitz zu gewährleisten muss die Sattelneigung an die Sitzhöhe, die Sattel- und Lenkerposition und die Sattelform angepasst werden. Hierdurch kann im Bedarfsfall die Sitzposition optimiert werden. Justieren Sie den Sattel erst nach, nachdem Sie ihre individuelle Lenkerposition gefunden haben.

- ⇒ Um das Pedelec erstmalig an Ihre Bedürfnisse anzupassen, stellen Sie die Sattelneigung waagrecht ein.

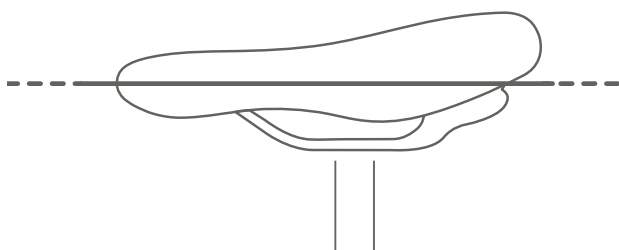


Abbildung 40: Waagerechte Sattelneigung

### 6.3.2 Sitzhöhe ermitteln

- ✓ Um die Sitzhöhe sicher zu ermitteln, schieben Sie entweder das Rad in die Nähe einer Wand,

sodass Sie sich abstützen können oder bitten Sie eine zweite Person, das Pedelec festzuhalten.

- ▶ Auf das Rad steigen.
  - ▶ Die Ferse auf das Pedal setzen und das Bein durchstrecken, sodass das Pedal am tiefsten Punkt der Kurbelumdrehung steht.
- ⇒ Der Fahrer sitzt bei optimaler Sitzhöhe gerade auf dem Sattel. Sollte dies nicht der Fall sein, Stellen Sie die Länge der Sattelstütze auf Ihre Bedürfnisse ein.

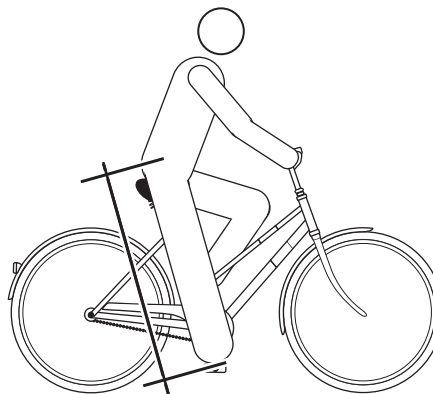


Abbildung 41: Optimale Sattelhöhe

#### 6.3.2.1 Sitzhöhe mit Schnellspanner einstellen

- ▶ Um die Sitzhöhe zu ändern, öffnen Sie den Schnellspanner der der Sattelstütze. Ziehen Sie hierzu den Spannhebel von der Sattelstütze weg.

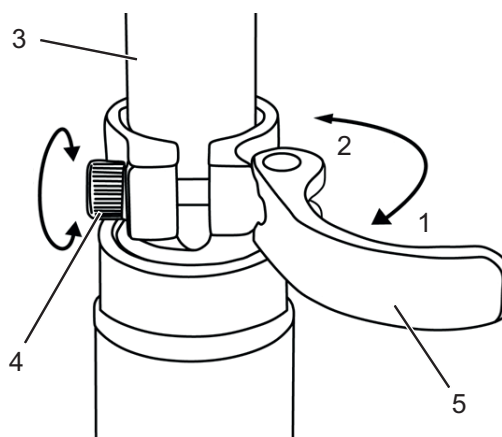


Abbildung 42: Schnellspanner der Sattelstütze (3)

Der Schnellspanner der Sattelstütze der Spannhebel (5) und Einstellschraube (4) in geöffneter Position (1) und die Richtung der geschlossenen Position (2).

- ▶ Stellen Sie die Sattelstütze in die gewünschte Höhe.



### Sturz durch zu hoch eingestellte Sattelstütze

Eine zu hoch eingestellte *Sattelstütze* führt zum Bruch der *Sattelstütze* oder des *Rahmens*. Ein Sturz mit Verletzungen ist die Folge.

- ▶ Die Sattelstütze nur bis zur Markierung der Mindesteinstecktiefe aus dem Rahmen ziehen.

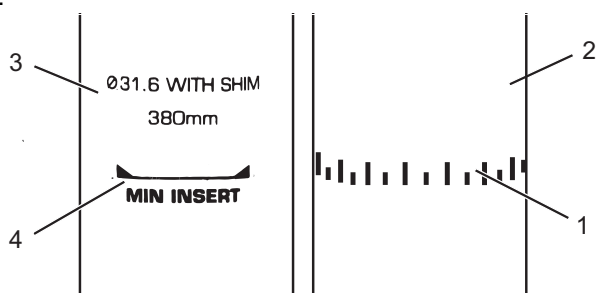


Abbildung 43: Detailansicht Sattelstützen, Beispiele für die Markierung der Mindesteinstecktiefe

- ▶ Zum Schließen, den *Spannhebel der Sattelstütze* bis zum Anschlag an die *Sattelstütze* drücken.
- ▶ Die *Spannkraft der Schnellspanner* prüfen.

### 6.3.2.2 Höhenverstellbare Sattelstütze

Gilt nur für Pedelecs mit diese Ausstattung

- ✓ Bei der ersten Nutzung Ihre Sattelstütze müssen Sie ihr einen festen „Stoß“ nach unten geben, um sie in Bewegung zu setzen. Dies ergibt sich aus der natürlichen Tendenz der Dichtung, Öl von der Dichtfläche abzuweisen. Dieser Vorgang muss nur vor der ersten Nutzung bzw. nach längerem Nichtgebrauch ausgeführt werden. Sobald Sie die Stütze durch den Federweg bewegt haben, verteilt sich das Öl auf der Dichtung und die Stütze nimmt ihre normale Funktion auf.

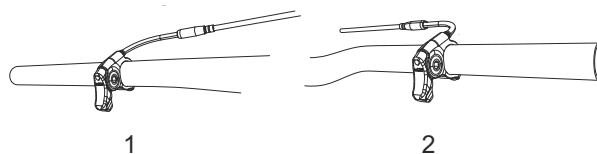


Abbildung 44: Der Betätigungshebel der Sattelstütze kann entweder links (1) oder rechts (2) am Lenker montiert sein.

### Sattel senken

- ✓ Um den Sattel zu senken, beschweren Sie den Sattel mit Ihrer Hand oder setzen Sie sich auf den Sattel. Drücken Sie den Betätigungshebel der Sattelstütze und halten Sie ihn gedrückt.

- ▶ Lassen Sie den Hebel los, wenn die gewünschte Höhe erreicht ist.

### Sattel anheben

- ▶ Ziehen Sie am Betätigungshebel der Sattelstütze.

- ▶ Entlasten Sie den Sattel und lassen Sie den Hebel los wenn die gewünschte Höhe erreicht ist.

### 6.3.2.3 Sitzposition einstellen

Der Sattel lässt sich auf dem Sattelgestell verschieben. Die richtige horizontale Position sorgt für eine optimale Hebelstellung der Beine. Das verhindert Knieschmerzen und schmerzhafte Beckenfehlstellungen. Sollten Sie den Sattel mehr als 10 mm verrückt haben, so justieren Sie im Anschluss nochmals die Sattelhöhe, denn beide Einstellungen beeinflussen sich gegenseitig.

- ✓ Um die Sitzposition sicher einzustellen, schieben Sie entweder das Rad in die Nähe einer Wand, sodass Sie sich abstützen können oder bitten Sie eine zweite Person, das Pedelec festzuhalten.

- ▶ Auf das Rad steigen.
- ▶ Die Pedale mit dem Fuss in waagerechte Position (3-Uhr-Stellung) stellen.

- ⇒ Der Fahrer sitzt in optimaler Sitzposition, wenn das Lot von der Kniescheibe exakt durch die Pedalachse verläuft. Fällt das Lot hinter das Pedal, stellen Sie den Sattel weiter nach vorne. Fällt das Lot vor das Pedal, stellen Sie den Sattel weiter nach hinten. Sattel nur im

zulässigen Verstellbereich des Sattels  
(Markierung auf Sattelstrebe verstellen).

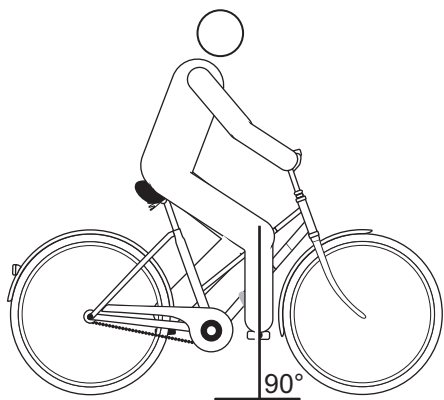


Abbildung 45: Lot der Knie Scheibe



- ✓ Die Lenkereinstellung darf nur im Stand vorgenommen werden.
- ▶ Vorgesehene Schraubverbindungen lösen, justieren und mit dem maximalen Anzugsmoment der Klemmschrauben des Lenkers klemmen.

### 6.3.3 Lenker einstellen

#### 6.3.3.1 Vorbau einstellen

**VORSICHT**

#### Sturz durch gelösten Vorbau

Durch Belastung können sich falsch angezogene Schrauben lösen. Hierdurch kann der Vorbau seinen festen Sitz verlieren. Ein Sturz mit Verletzungen ist die Folge.

- ▶ Kontrollieren Sie nach den ersten zwei Stunden Fahrzeit den festen Sitz des Lenkers und des Schnellspann-Systems.

#### 6.3.3.2 Lenkerhöhe einstellen

**VORSICHT**

#### Sturz durch Fehleinstellung der Spannkraft

Eine zu hohe Spannkraft beschädigt den Schnellspanner, sodass er seine Funktion verliert. Eine nicht ausreichende Spannkraft führt zu ungünstiger Krafteinleitung. Hierdurch können Bauteile brechen. Ein Sturz mit Verletzungen ist die Folge.

- ▶ Niemals mit einem Werkzeug (z. B. Hammer oder Zange) einen Schnellspanner befestigen.
  - ▶ Nur Spannhebel mit vorschriftsmäßig eingestellter Spannkraft nutzen.
  - ▶ Spannhebel des Vorbaus öffnen.
  - ▶ Sicherungshebel am Vorbau nach oben ziehen und gleichzeitig den Lenker in die gewünschte Position schwenken.
- ⇒ Der Sicherungshebel rastet spürbar ein.
- ▶ Den Lenker auf erforderliche Höhe ausziehen.
  - ▶ Den Schnellspanner verriegeln.

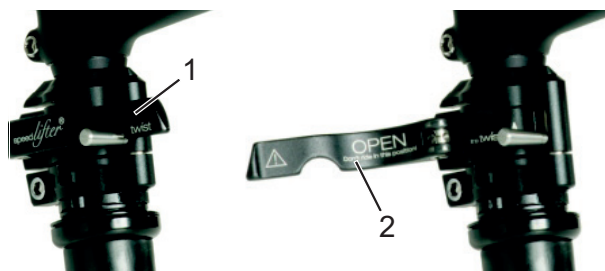


Abbildung 46: Geschlossener (1) und geöffneter (2) Spannhebel am Vorbau, Beispiel byschulz speed lifter

### 6.3.3.3 Lenker zur Seite drehen

Gilt nur für Pedelecs mit diese Ausstattung



#### Sturz durch Fehleinstellung der Spannkraft

Eine zu hohe Spannkraft beschädigt den Schnellspanner, sodass er seine Funktion verliert.

Eine nicht ausreichende Spannkraft führt zu ungünstiger Krafteinleitung. Ein Sturz mit Verletzungen ist die Folge.

- ▶ Niemals mit einem Werkzeug (z. B. Hammer oder Zange) einen Schnellspanner befestigen.
- ▶ Nur Spannhebel mit vorschriftsmäßig eingestellter Spannkraft nutzen.

- ▶ Spannhebel des Vorbaus öffnen.
- ▶ Sicherungshebel am Vorbau nach oben ziehen und gleichzeitig den Lenker in die gewünschte Position schwenken.
- ⇒ Der Sicherungshebel rastet spürbar ein.
- ▶ Den Lenker auf erforderliche Höhe ausziehen.
- ▶ Den Schnellspanner verriegeln.

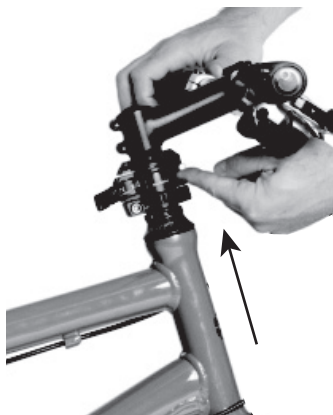


Abbildung 47: Sicherungshebel nach oben ziehen, Beispiel byschulz speed lifter

### 6.3.3.4 Spannkraft Schnellspanner prüfen

- ▶ Die Schnellspanner des Vorbaus oder der Sattelstütze öffnen und schließen.
- ⇒ Die Spannkraft ist ausreichend, wenn der Spannhebel aus der geöffneten Endposition bis zur Mitte locker bewegt werden kann und

ab der Mitte mit den Fingern oder dem Handballen gedrückt werden muss.

### 6.3.3.5 Spannkraft Schnellspanner einstellen

- ▶ Sollte sich der *Spannhebel des Lenkers* nicht bis in seine Endposition bewegen lassen, die *Rändelmutter* herausdrehen.
- ▶ Sollte die Spannkraft des *Spannhebels der Sattelstütze* nicht ausreichen, die *Rändelmutter* hineindreihen.
- ▶ Kann die Spannkraft nicht eingestellt werden, muss der Fachhändler den Schnellspanner überprüfen.

## 6.3.4 Bremshebel einstellen

### 6.3.4.1 Druckpunkt Magura Bremshebel einstellen



#### Bremsversagen bei Fehleinstellung

Wird der Druckpunkt mit Bremsbelägen eingestellt, deren Bremsbeläge und Bremsscheibe die Verschleißgrenze erreicht haben, kann es zu einem Bremsversagen und ein Unfall mit Verletzungen führen.

Vor dem Einstellen des Druckpunkts sicherstellen, dass die Verschleißgrenze der Bremsbeläge und Bremsscheibe nicht erreicht sind.

Die Druckpunkt-Einstellung wird am Drehknopf eingestellt.

- ▶ Den Drehknopf in Richtung Plus (+) drehen.
- ⇒ Der *Bremshebel* rückt dichter zum Lenkergriff. Gegebenenfalls die Griffweite neu einstellen.
- ⇒ Der Druckpunkt am Hebel setzt früher ein.

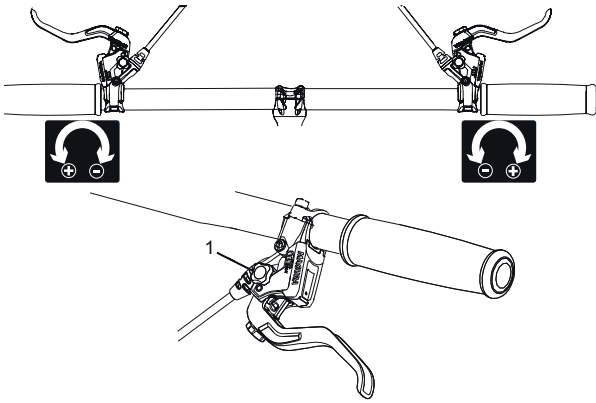


Abbildung 48: Benutzungsanleitung des Drehknopfs (1) zur Druckpunkt-Einstellung

Abbildung 49:

### 6.3.4.2 Griffweite einstellen

#### **! WARNUNG**

#### Sturz durch Fehleinstellung der Griffweite

Bei falsch eingestellten oder falsch montierten Bremszylindern kann die Bremsleistung jederzeit vollständig verloren gehen. Ein Sturz mit Verletzungen kann die Folge sein.

- ▶ Nachdem die Griffweite eingestellt wurde, die Position des Bremszylinders überprüfen und bei Bedarf korrigieren.

Niemals die Korrektur der Position des Bremszylinders ohne Spezialwerkzeuge durchführen. Zur Korrektur einen Fachhändler beauftragen.

- ▶ Die Griffweite des Bremshebels lässt sich anpassen, um eine bessere Erreichbarkeit zu ermöglichen. Wenden Sie sich an ihren Fachhändler, falls der Bremsgriff zu weit vom Lenker entfernt oder zu schwer zu betätigen ist.

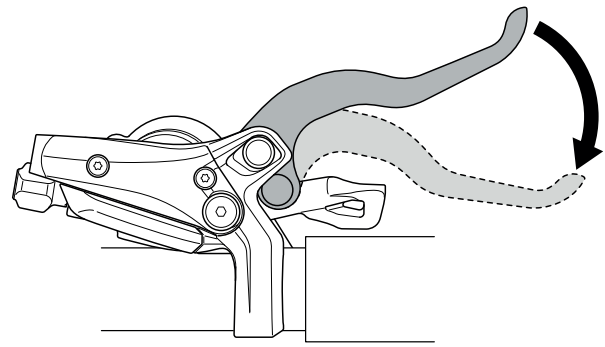


Abbildung 50: Griffweite des Bremshebels

### 6.3.4.3 Griffweite Magura Bremshebel einstellen

Gilt nur für Pedelecs mit diese Ausstattung

Die Griffweite wird an der Stellschraube mit einem T25 TORX®-Schlüssel eingestellt.

- ▶ Die Stellschraube in Richtung Minus (-) drehen.
  - ⇒ Der Bremshebel nähert sich dem Lenkergriff.
- ▶ Die Stellschraube in Richtung Plus (+) drehen.
  - ⇒ Der Bremshebel entfernt sich vom Lenkergriff.

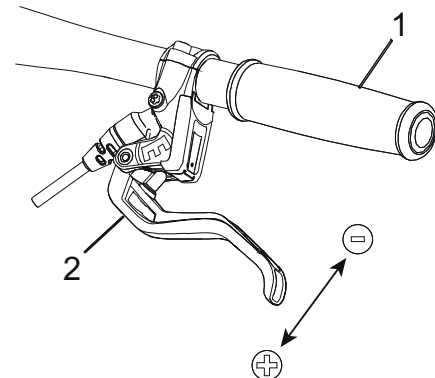


Abbildung 51: Benutzungsanleitung der Stellschraube (2), um den Abstand vom Bremshebel zum Lenkergriff (1) einzustellen

### 6.3.5 Federung der Suntour-Gabel einstellen

#### Gilt nur für Pedelecs mit diese Ausstattung

In dieser Modelreihe können folgende Suntour-Gabeln verbaut sein:

Aion-35 Boost	Luftfedergabel
NCX	Luftfedergabel
NEX	Stahlfedergabel
XCM-ATB	Stahlfedergabel
XCM	Stahlfedergabel
XCR32	Luftfedergabel
XCR34	Luftfedergabel

Tabelle 30: Übersicht Suntour Gabeln

#### VORSICHT

#### Sturz durch Fehleinstellung der Federung

Eine Fehleinstellung der Federung kann die Gabel beschädigen, sodass Probleme beim Lenken auftreten können. Ein Sturz mit Verletzungen ist die Folge.

- ▶ Niemals bei Luftfedergabeln ohne Luft fahren.
- ▶ Niemals das Pedelec nutzen ohne die Federgabel auf das Gewicht des Fahrers einzustellen.

#### Hinweis

Einstellungen am Fahrwerk ändern das Fahrverhalten signifikant. Eine Gewöhnung und Einfahren ist notwendig um Stürze zu vermeiden

Die hier gezeigte Anpassung stellt eine Grundeinstellung dar. Der Fahrer soll je nach Untergrund und seinen Vorlieben die Grundeinstellung ändern.

- ▶ Es ist ratsam, sich die Werte der Grundeinstellung zu notieren. So kann sie als Ausgangspunkt für spätere, optimierte Einstellungen und zur Sicherheit gegen unbeabsichtigte Veränderungen dienen.

#### 6.3.5.1 Negativen Federweg einstellen

Der Negative Federweg (SAG) ist das Zusammenstauchen der Gabel, das durch das Fahrergewicht einschließlich Ausrüstung (z. B. ein Rucksack), der Sitzposition und der Rahmengeometrie verursacht wird. Der „SAG“ kommt nicht durch das Fahren zustande.

Jeder Fahrer hat ein anderes Gewicht und eine andere Sitzposition. Der „SAG“ hängt von der Position und dem Gewicht des Fahrers ab und sollte je nach Gebrauch des Pedelecs und Vorlieben zwischen 15% und 30% des maximalen Federwegs der Gabel liegen.

#### 6.3.5.2 Negativen Federweg der Luftfedergabel einstellen

#### Gilt nur für Pedelecs mit diese Ausstattung

- ▶ Das Luftventil befindet sich unter einer Abdeckung am Kopf des linken Federbeins. Die Abdeckung abdrehen.



Abbildung 52: Schraubabdeckungen in unterschiedlichen Ausführungen

- ▶ Eine Hochdruckpumpe auf das Ventil schrauben.
- ▶ Pumpen Sie die Federgabel auf den gewünschten Druck auf. Überschreiten Sie niemals den empfohlenen maximalen Luftdruck. Halten Sie sich an die Fülldrucktabelle.
- ▶ Entfernen Sie die Hochdruckpumpe.

Fahrgewicht	AION, NEX	XCR 32, XCR 34
< 55 kg	35 - 50 psi	40 - 55 psi
55 - 65 kg	50 - 60 ps	55 - 65 psi
65 - 75 g	60 - 70 psi	65 - 75 psi
75 - 85 kg	70 - 85 psi	75 - 85 psi
85 - 95 kg	85 - 100 psi	85 - 95 psi
> 100 kg	+ 105 psi	+ 100 psi
max. Druck	150 psi	180 psi

**Tabelle 31:** Fülldrucktabelle der Suntour-Luftgabeln

- ▶ Messen Sie den Abstand zwischen der Krone und dem Staubabstreifer der Gabel. Diese Strecke ist der Gesamtfederwegs der Gabel.
  - ▶ Schieben Sie einen vorübergehend angebrachten Kabelbinder nach unten gegen den Staubabstreifer der Gabel.
  - ▶ Ziehen Sie Ihre normale Pedeleckleidung einschließlich Gepäcks an.
  - ▶ Setzen Sie sich in Ihrer normalen Fahrposition auf das Pedelec und stützen Sie sich ab (z. B. an einer Wand, einem Baum).
  - ▶ Steigen Sie vom Pedelec ab, ohne es einfedern zu lassen.
  - ▶ Messen Sie den Abstand zwischen dem Staubabstreifer und dem Kabelbinder. Dieses Maß ist der „SAG“. Der „SAG“-Wert sollte 15% (hart) bis 30% (weich) des Gesamtfederwegs der Gabel betragen.
  - ▶ Erhöhen oder reduzieren Sie den Luftdruck, bis Sie den gewünschten „SAG“ erreicht haben.
- ⇒ Wenn der „SAG“ korrekt ist, drehen Sie die blaue Luftabdeckkappe im Uhrzeigersinn wieder fest.
- ⇒ Wenn Sie den gewünschten „SAG“ nicht erzielen können, müssen Sie möglicherweise eine interne Einstellung vornehmen. Wenden Sie sich hierzu an Ihren Fachhändler.

### 6.3.5.3 Negativen Federweg der Stahlfedergabel einstellen

#### Gilt nur für Pedelecs mit diese Ausstattung

Die Gabel kann durch die Vorspannung der Feder auf das Gewicht des Fahrers und den bevorzugten Fahrstil eingestellt werden. Es handelt sich nicht um die Härte der Spiralfeder, die eingestellt wird, sondern um deren Vorspannung. Diese verringert den Negativer Federweg der Gabel, wenn sich der Fahrer auf das Pedelec setzt.



**Abbildung 53:** Einstellrad des Negativen Federwegs auf der Krone der Federgabel

- ▶ Das Einstellrad kann sich unter einer Kunststoffabdeckung auf der Krone der Federgabel befinden. Die Kunststoffabdeckung nach oben abnehmen.
  - ▶ Drehen Sie das Einstellrad des Negativen Federwegs im Uhrzeigersinn, um die Vorspannung der Feder zu erhöhen. Drehen Sie das Einstellrad des Negativen Federwegs gegen den Uhrzeigersinn, um sie zu verringern.
- ⇒ Die optimale Einstellung auf das Gewicht des Fahrers ist erreicht, wenn das Federbein unter der Ruhelast des Fahrers 3 mm einfedert. Die Abdeckung nach dem Einstellen wieder anbringen.

### 6.3.5.4 Zugstufe einstellen

#### Gilt nur für Pedelecs mit diese Ausstattung

Die Zugstufe legt die Geschwindigkeit fest, mit der die Gabel nach der Belastung ausfedert. Die Zugstufeneinstellung hängt von der Luftdruckeinstellung ab. Höhere „SAG“-Einstellungen erfordern niedrigere Zugstufeneinstellungen.

- ▶ Drehen Sie den Zugstufeneinsteller bis zum Anschlag im Uhrzeigersinn in die geschlossene Position.

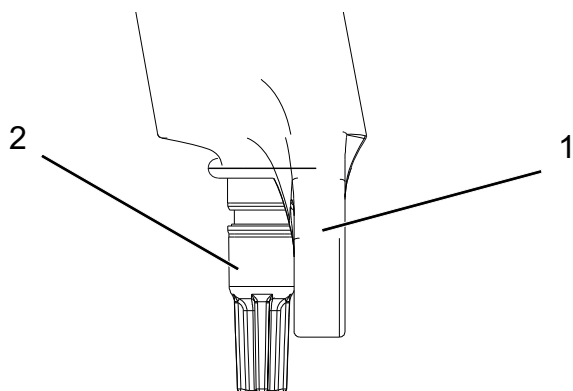


Abbildung 54: Suntour-Zugstufeneinsteller (1) an der Gabel (1)

- ▶ Drehen Sie den Zugstufeneinsteller gegen den Uhrzeigersinn.
- ⇒ Stellen Sie die Zugstufe so ein, dass die Gabel beim Testen schnell ausfedert, ohne jedoch nach oben durchzuschlagen. Beim Durchschlagen federt die Gabel zu schnell aus und kommt abrupt zum Stillstand, wenn sie den vollen Ausfederweg erreicht hat. Sie hören und spüren einen leichten Schlag dabei.

### 6.3.6 Federung der FOX-Gabel einstellen

#### Gilt nur für Pedelecs mit diese Ausstattung

**! VORSICHT**

#### Sturz durch Fehleinstellung der Federung

Eine Fehleinstellung der Federung kann die Gabel beschädigen, sodass Probleme beim Lenken auftreten können. Ein Sturz mit Verletzungen ist die Folge.

- ▶ Niemals bei Luftfedergabeln ohne Luft fahren.
- ▶ Niemals das Pedelec nutzen ohne die Federgabel auf das Gewicht des Fahrers einzustellen.

#### Hinweis

Einstellungen am Fahrwerk ändern das Fahrverhalten signifikant. Eine Gewöhnung und Einfahren ist notwendig um Stürze zu vermeiden

Die hier gezeigte Anpassung stellt eine Grundeinstellung dar. Der Fahrer soll je nach Untergrund und seinen Vorlieben die Grundeinstellung ändern.

- ▶ Es ist ratsam, sich die Werte der Grundeinstellung zu notieren. So kann sie als Ausgangspunkt für spätere, optimierte Einstellungen und zur Sicherheit gegen unbeabsichtigte Veränderungen dienen.

#### 6.3.6.1 Negativen Federweg einstellen

Der Negative Federweg (SAG) ist das Zusammenstauchen der Gabel, das durch das Fahrergewicht einschließlich Ausrüstung (z. B. ein Rucksack), der Sitzposition und der Rahmengenometrie verursacht wird. Der „SAG“ kommt nicht durch das Fahren zustande. Jeder Fahrer hat ein anderes Gewicht und eine andere Sitzposition. Der „SAG“ hängt von der Position und dem Gewicht des Fahrers ab und sollte je nach Gebrauch des Pedelecs und Vorlieben zwischen 15% und 20% des maximalen Federwegs der Gabel liegen.

- ✓ Stellen Sie sicher, dass sich beim Einstellen des „SAG“ jeder Druckstufeneinsteller in geöffneter Position befinden, d. h. bis zum Anschlag gegen den Uhrzeigersinn gedreht sind.



- ✓ Der Druck ist bei einer Umgebungstemperatur von 21 bis 24 °C zu messen.
- ▶ Das Luftventil befindet sich unter einer blauen Abdeckung am Kopf des linken Federbeins. Drehen Sie die Abdeckung gegen den Uhrzeigersinn ab.
- ▶ Eine Hochdruckpumpe auf das Ventil setzen.
- ▶ Pumpen Sie die Federgabel auf den gewünschten Druck auf. Überschreiten Sie niemals den empfohlenen maximalen Luftdruck. Halten Sie sich an die Fülldrucktabelle.
- ▶ Entfernen Sie die Hochdruckpumpe.

Fahrergewicht	Rhythm 34	Rhythm 36
<b>Mindsluftdruck</b>	<b>40 psi (2,8 bar)</b>	<b>40 psi (2,8 bar)</b>
54 - 59 kg	58 psi	55 psi
59 - 64 kg	63 psi	59 psi
64 - 68 kg	68 psi	63 psi
68 - 73 kg	72 psi	67 psi
73 - 77 kg	77 psi	72 psi
77 - 82 kg	82 psi	76 psi
82 - 86 kg	86 psi	80 psi
86 - 91 kg	91 psi	85 psi
91 - 95 kg	96 psi	89 psi
95 - 100 kg	100 psi	93 psi
100 - 104 kg	105 psi	97 psi
104 - 109 kg	110 psi	102 psi
109 - 113 kg	114 psi	106 psi
<b>max. Druck</b>	<b>120 psi (8,3 bar)</b>	<b>120 psi (8,3 bar)</b>

**Tabelle 32:** Fülldrucktabelle der FOX-Luftgabel

- ▶ Messen Sie den Abstand zwischen der Krone und dem Staubabstreifer der Gabel. Diese Strecke ist der „Gesamtfederweg der Gabel“.
- ▶ Schieben Sie den O-Ring nach unten gegen den Staubabstreifer der Gabel. Sollte kein O-Ring vorhanden sein, bringen Sie vorübergehend einen Kabelbinder am Standrohr an.
- ▶ Ziehen Sie Ihre normale Pedeleckleidung einschließlich Gepäcks an.
- ▶ Setzen Sie sich in Ihrer normalen Fahrposition auf das Pedelec und stützen Sie sich ab (z. B. an einer Wand, einem Baum).

- ▶ Steigen Sie vom Pedelec ab, ohne es einfedern zu lassen.
  - ▶ Messen Sie den Abstand zwischen dem Staubabstreifer und dem O-Ring bzw. Kabelbinder. Dieses Maß ist der „SAG“. Der empfohlene „SAG“ Wert liegt zwischen 15% (hart) und 20% (weich) des „Gesamtfederwegs der Gabel“.
  - ▶ Erhöhen oder reduzieren Sie den Luftdruck, bis Sie den gewünschten „SAG“ erreicht haben.
- ⇒ Wenn der „SAG“ korrekt ist, drehen Sie die blaue Luftabdeckkappe im Uhrzeigersinn wieder fest.

Wenn Sie den gewünschten „SAG“ nicht erzielen können, müssen Sie möglicherweise eine interne Einstellung vornehmen. Wenden Sie sich hierzu an Ihren Fachhändler.



### 6.3.6.2 Zugstufe einstellen

Die Zugstufe legt die Geschwindigkeit fest, mit der die Gabel nach der Belastung ausfedert. Die Zugstufeneinstellung hängt von der Luftdruckeinstellung ab. Höhere „SAG“-Einstellungen erfordern niedrigere Zugstufeneinstellungen.

- ▶ Drehen Sie den Zugstufeneinsteller bis zum Anschlag im Uhrzeigersinn in die geschlossene Position.



**Abbildung 55:** FOX-Zugstufeneinsteller (1) an der Gabel

- ▶ Drehen Sie den Zugstufeneinsteller gegen den Uhrzeigersinn.
- ⇒ Stellen Sie die Zugstufe so ein, dass die Gabel beim Testen schnell ausfedert, ohne jedoch nach oben durchzuschlagen. Beim Durchschlagen federt die Gabel zu schnell aus

und kommt abrupt zum Stillstand, wenn sie den vollen Ausfederweg erreicht hat. Sie hören und spüren einen leichten Schlag dabei.

### 6.3.7 Suntour-Hinterbau-Dämpfer einstellen

Gilt nur für Pedelecs mit diese Ausstattung

#### 6.3.7.1 Negativfederweg einstellen

##### Hinweis

Wird der Luftdruck im Hinterbaudämpfer über- oder unterschritten, kann er zerstört werden.

Überschreiten Sie nicht den maximalen Luftdruck von 300 psi (20 bar).

Der Negativfederweg (SAG) ist das Zusammenstauchen des Hinterbau-Dämpfers, das durch das Fahrergewicht einschließlich Ausrüstung (z. B. ein Rucksack), der Sitzposition und der Rahmengenometrie verursacht wird. Der „SAG“ kommt nicht durch das Fahren zustande. Jeder Fahrer hat ein anderes Gewicht und eine andere Sitzposition. Der „SAG“ hängt von der Position und dem Gewicht des Fahrers ab und sollte je nach Gebrauch des Pedelecs und Vorlieben zwischen 25% und 30% des maximalen Federwegs des Hinterbau-Dämpfers liegen.

- ▶ Stellen Sie den Druckstufeneinsteller auf die Position OFFEN, damit die SAG-Einstellung nicht beeinflusst wird.
- ▶ Entfernen Sie die Kappe auf dem Luftventil.
- ▶ Bringen Sie eine Hochdruck-Dämpferpumpe an das Ventil.
- ▶ Stellen Sie den Luftdruck des Dämpfers so ein, dass er Ihrem Gewicht in entspricht.
- ▶ Nehmen Sie die Hochdruckpumpe ab.
- ▶ Messen Sie den Abstand zwischen der Gummi-Luft-Kammerdichtung und dem Ende des Dämpfers. Diese Strecke ist der „Gesamtfederweg des Dämpfers“.
- ▶ Ziehen Sie Ihre normale Pedeleckleidung einschließlich Gepäcks an. Setzen Sie sich in Ihrer normalen Fahrposition auf das Pedelec und stützen Sie sich ab, z. B. an einer Wand oder einem Baum.

- ▶ Schieben Sie den O-Ring nach unten gegen die Gummi-Luft-Kammerdichtung.
- ▶ Steigen Sie vom Pedelec ab, ohne es einfedern zu lassen.
- ▶ Messen Sie den Abstand zwischen der Gummi-Luft-Kammerdichtung und dem O-Ring. Dieses Maß ist der „SAG“. Der empfohlene „SAG“ Wert liegt zwischen 15% (hart) und 25% (weich) des „Gesamtfederwegs des Dämpfers“.
- ▶ Erhöhen oder reduzieren Sie den Luftdruck, bis Sie den gewünschten „SAG“ erreicht haben.

#### 6.3.7.2 Zugstufe einstellen

Die Zugstufe legt die Geschwindigkeit fest, mit der der Hinterbau-Dämpfer nach der Belastung ausfedert. Die Zugstufeneinstellung hängt von der Luftdruckeinstellung ab. Höhere „SAG“-Einstellungen erfordern niedrigere Zugstufeneinstellungen.



Abbildung 56: Suntour-Zugstufeneinsteller Rad(1) am Hinterbau-Dämpfer

- ▶ Drehen Sie das Zugstufeneinsteller Rad in - Richtung, um das Ausfedern zu erhöhen.
- ▶ Drehen Sie das Zugstufeneinsteller-Rad in + Richtung, um die Einfederbewegung zu verringern.

#### 6.3.7.3 Druckstufe einstellen

Die Druckdämpfer-Einstellung des Hinterbau-Dämpfers erlaubt es den Dämpfer nach der Beschaffenheit des Untergrundes einzustellen. Die Druck-Dämpfer Einstellung legt die Geschwindigkeit fest, mit der der Hinterbau-Dämpfer nach der Belastung einfedert.

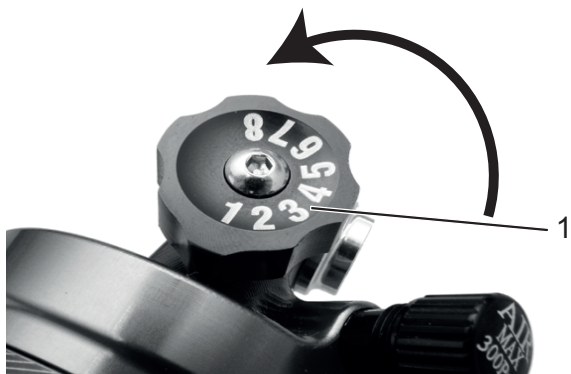


Abbildung 57: Suntour-Druckstufeneinsteller Rad(1) am Hinterbau-Dämpfer

- ▶ Drehen Sie das Zugstufeneinsteller Rad in - Richtung, um das Ausfedern zu erhöhen.
- ▶ Drehen Sie das Zugstufeneinsteller Rad in + Richtung, um die Einfederbewegung zu verringern.

### 6.3.8 FOX-Hinterbau-Dämpfer einstellen

Gilt nur für Pedelecs mit diese Ausstattung

#### 6.3.8.1 Negativfederweg einstellen

##### Hinweis

Wird der Luftdruck im Hinterbaudämpfer über- oder unterschritten, kann er zerstört werden.

Überschreiten Sie nicht den maximalen Luftdruck von 350 psi (24,1 bar). Der Mindestluftfederdruck von 50 psi (3,4 bar) muss eingehalten werden.

Der Negativfederweg (SAG) ist das Zusammenstauchen des Hinterbau-Dämpfers, das durch das Fahrergewicht einschließlich Ausrüstung (z. B. ein Rucksack), der Sitzposition und der Rahmengenometrie verursacht wird. Der „SAG“ kommt nicht durch das Fahren zustande. Jeder Fahrer hat ein anderes Gewicht und eine andere Sitzposition. Der „SAG“ hängt von der Position und dem Gewicht des Fahrers ab und sollte je nach Gebrauch des Pedelecs und Vorlieben zwischen 25% und 30% des maximalen Federwegs des Hinterbau-Dämpfers liegen.

- ▶ Stellen Sie den Druckstufeneinsteller auf die Position OFFEN.
- ▶ Stellen Sie den Luftdruck des Dämpfers so ein, dass er Ihrem Gewicht in entspricht.

- ▶ Bringen Sie die Hochdruckpumpe am Dämpfer an. Drücken Sie den Dämpfer 10 Mal langsam um 25% des Federwegs zusammen, bis Sie den gewünschten Druck erreicht haben. Dadurch wird der Luftdruck zwischen der Positiv- und der Negativ-Luftkammer ausgeglichen, die Druckanzeige am Pumpenmanometer ändert sich entsprechend.

Nehmen Sie die Hochdruckpumpe ab.

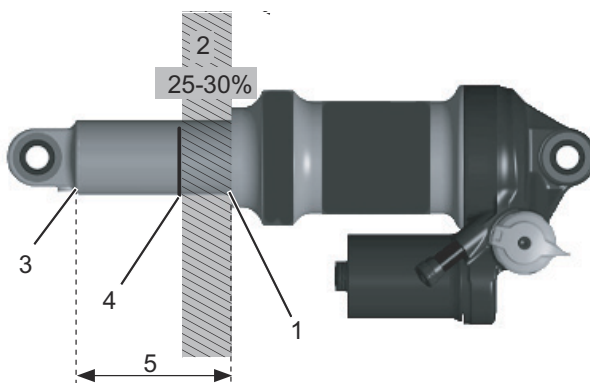


Abbildung 58: FOX-Hinterbau-Dämpfer:

Der Negativfederweg (2) ist die Strecke zwischen dem O-Ring (4) und der Gummi-Luft-Kammerdichtung (1). Der Gesamtfederweg des Hinterbau-Dämpfers (5) ist die Strecke zwischen dem Ende des Hinterbau-Dämpfers (3) und der Gummi-Luft-Kammerdichtung (1)

- ▶ Messen Sie den Abstand zwischen der Gummi-Luft-Kammerdichtung (1) und dem Ende des Dämpfers (3). Diese Strecke ist der „Gesamtfederweg des Dämpfers“ (5).
- ▶ Ziehen Sie Ihre normale Pedeleckleidung einschließlich Gepäcks an. Setzen Sie sich in Ihrer normalen Fahrposition auf das Pedelec und stützen Sie sich ab, z. B. an einer Wand oder einem Baum.
- ▶ Schieben Sie den O-Ring (4) nach unten gegen die Gummi-Luft-Kammerdichtung (1).
- ▶ Steigen Sie vom Pedelec ab, ohne es einfedern zu lassen.
- ▶ Messen Sie den Abstand zwischen der Gummi-Luft-Kammerdichtung und dem O-Ring. Dieses Maß ist der „SAG“. Der empfohlene „SAG“ Wert liegt zwischen 25% (hart) und 30% (weich) des „Gesamtfederwegs des Dämpfers“ (5).

- ▶ Erhöhen oder reduzieren Sie den Luftdruck, bis Sie den gewünschten „SAG“ erreicht haben.

### 6.3.8.2 Zugstufe einstellen

Die Zugstufe legt die Geschwindigkeit fest, mit der der Hinterbau-Dämpfer nach der Belastung ausfedert. Die Zugstufeneinstellung hängt von der Luftdruckeinstellung ab. Höhere „SAG“-Einstellungen erfordern niedrigere Zugstufeneinstellungen.

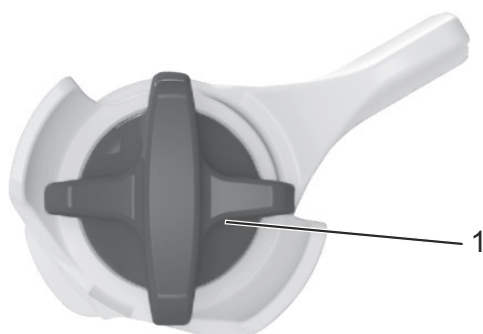


Abbildung 59: FOX-Zugstufeneinsteller (1) am Hinterbau-Dämpfer

- ▶ Drehen Sie den Zugstufeneinsteller bis zum Anschlag im Uhrzeigersinn in die geschlossene Position.
- ▶ Bestimmen Sie Ihre Zugstufeneinstellung anhand des Luftdrucks. Drehen Sie den Zugstufeneinsteller um die in der untenstehenden Tabelle angegebene Anzahl Klicks gegen den Uhrzeigersinn zurück:

Luftdruck (psi)	Empfohlene Zugstufeneinstellung
< 100	Offen (gegen den Uhrzeigersinn)
100 - 120	11
120 - 140	10
140 - 160	9
160 - 180	8
180 - 200	7
200 - 220	6
220 - 240	5
240 - 260	4
260 - 280	3
280 - 300	2

Tabelle 33: Fülldrucktabelle der FOX-Luftgabel

### 6.3.9 Bremsbeläge einfahren

Neue Bremsbeläge entwickeln ihre endgültige Bremskraft erst während der Einfahrphase.

- ▶ Fahrzeug auf etwa 25 km/h beschleunigen.
- ▶ Fahrzeug bis zum Stillstand abbremsen.
- ▶ Vorgang 30 - 50 Mal wiederholen.
- ▶ Die Bremsbeläge und Bremsscheiben sind eingefahren und bieten optimale Bremsleistung.

## 6.4 Zubehör

Für Fahrräder ohne Seitenständer wird ein Abstellständer empfohlen, bei dem entweder das Vorder- oder Hinterrad sicher eingeschoben werden kann. Folgendes Zubehör wird empfohlen:

Beschreibung	Artikelnummer
Schutzüberzug für elektrische Bauteile	080-41000 ff
Packtaschen Systemkomponente*	080-40946
Hinterradkorb Systemkomponente*	051-20603
Pedelecbox Systemkomponente*	080-40947
Abstellständer Universalständer	XX-TWO14B
Beleuchtungsset Systemkomponente**	070-50500 ff

Tabelle 34: Zubehör

\*Systemkomponenten sind auf den Gepäckträger abgestimmt und sorgen für ausreichende Stabilität durch besondere Krafteinleitung.

\*\*Systemkomponenten sind auf das Antriebssystem abgestimmt.

### 6.4.1 Kindersitz

#### **WARNUNG**

##### Sturz durch falschen Kindersitz

Sowohl der Gepäckträger als auch das Unterrohr des Pedelecs ist für Kindersitze nicht geeignet und kann brechen. Hierdurch kann es zu einem Sturz mit schweren Verletzungen für den Fahrer und das Kind kommen.

Niemals einen Kindersitz am Sattel, Lenker oder Unterrohr befestigen.

#### **VORSICHT**

##### Sturz durch unsachgemäße Handhabung

Bei der Verwendung von Kindersitzen verändern sich die Fahreigenschaften und die Standsicherheit des Pedelecs erheblich. Hierdurch kann es zu einem Kontrollverlust und einem Sturz mit Verletzungen kommen.

- ▶ Die sichere Verwendung des Kindersitzes üben, bevor das Pedelec im öffentlichen Raum verwendet wird.

##### Quetschgefahr durch offenliegende Federn

Das Kind kann sich die Finger an offenliegenden Federn oder offener Mechanik des Sattels bzw. der Sattelstütze quetschen.

- ▶ Niemals Sättel mit offenliegenden Federn montieren, wenn ein Kindersitz verwendet wird.
- ▶ Niemals gefederte Sattelstützen mit offener Mechanik bzw. offenliegenden Federn montieren, wenn ein Kindersitz verwendet wird

#### **Hinweis**

- ▶ Die gesetzlichen Bestimmungen zur Verwendung von Kindersitzen beachten.
- ▶ Die Bedienungs- und Sicherheitshinweise zum Kindersitzsystem beachten.
- ▶ Niemals Gesamtgewicht des Pedelecs überschreiten.

Der Fachhändler berät bei der Auswahl des zum Kind und Pedelec passenden Kindersitzsystems.

Zur Erhaltung der Sicherheit ist die Erstmontage eines Kindersitzes vom Fachhändler vorzunehmen.

Bei der Montage eines Kindersitzes achtet der Fachhändler darauf, dass der Sitz und die Befestigung des Sitzes zum Pedelec passen, alle Bauteile montiert und solide befestigt werden, Schaltzüge, Bremszüge, hydraulische und elektrische Leitungen ggf. angepasst werden, die Bewegungsfreiheit des Fahrers nicht eingeschränkt wird und dass das zulässige

Gesamtgewicht des Pedelecs nicht überschritten wird.

Der Fachhändler gibt eine Einweisung in den Umgang mit dem Pedelec und dem Kindersitz.

Der Fachhändler berät bei der Auswahl des zum Kind und Pedelec passenden Kindersitzsystems.

Zur Erhaltung der Sicherheit ist die Erstmontage eines Kindersitzes vom Fachhändler vorzunehmen.

Bei der Montage eines Kindersitzes achtet der Fachhändler darauf, dass der Sitz und die Befestigung des Sitzes zum Pedelec passen, alle Bauteile montiert und solide befestigt werden, Schaltzüge, Bremszüge, hydraulische und elektrische Leitungen ggf. angepasst werden, die Bewegungsfreiheit des Fahrers nicht eingeschränkt wird und dass das zulässige Gesamtgewicht des Pedelecs nicht überschritten wird.

Der Fachhändler gibt eine Einweisung in den Umgang mit dem Pedelec und dem Kindersitz.

#### 6.4.2 Pedelecanhänger



##### Sturz durch Bremsversagen

Bei überhöhter Anhängerlast kann die Bremse nicht mehr ausreichend wirken. Der lange Bremsweg kann einen Sturz oder einen Unfall mit Verletzungen verursachen.

- ▶ Niemals angegebene Anhängerlast überschreiten.

##### Hinweis

- ▶ Die Bedienungs- und Sicherheitshinweise zum Anhängersystem sind zu beachten.
- ▶ Die gesetzlichen Bestimmungen zur Verwendung von Pedelecanhängern sind zu beachten.
- ▶ Nur bauartgenehmigte Kupplungssysteme verwenden.

Ein Pedelec, das für den Anhängerbetrieb freigegeben ist, ist mit einem entsprechenden Hinweisschild ausgestattet. Es dürfen nur Pedelecanhänger verwendet werden, deren

Stützlast und Gesamtmasse die zulässigen Werte nicht übersteigen.

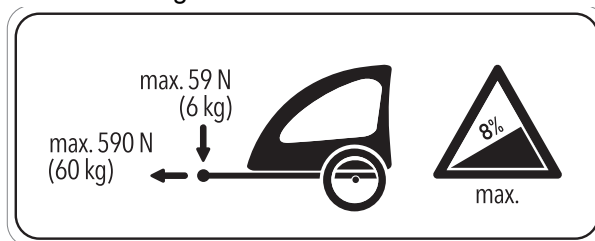


Abbildung 60: Hinweisschild Anhänger

Der Fachhändler berät bei der Auswahl des zum Pedelec passenden Anhängersystems. Zur Erhaltung der Sicherheit ist deshalb die Erstmontage eines Anhängers vom Fachhändler vorzunehmen.

#### 6.4.3 Gepäckträger

Der Fachhändler berät bei der Auswahl eines geeigneten Gepäckträgers.

Zur Erhaltung der Sicherheit ist die Erstmontage eines Gepäckträgers vom Fachhändler vorzunehmen.

Bei der Montage eines Gepäckträgers achtet der Fachhändler darauf, dass die Befestigung zum Pedelec passen, alle Bauteile montiert und solide befestigt werden, Schaltzüge, Bremszüge, hydraulische und elektrische Leitungen ggf. angepasst werden, die Bewegungsfreiheit des Fahrers nicht eingeschränkt wird und dass das zulässige Gesamtgewicht des Pedelecs nicht überschritten wird.

Der Fachhändler gibt eine Einweisung in den Umgang mit dem Pedelec und dem Gepäckträgers.

## 6.5 Vor jeder Fahrt



### Sturz durch unerkannte Schäden

Nach einem Sturz, Unfall oder dem Umfallen des Pedelecs können schwer erkennbare Schäden, z. B. am Bremssystem, den Schnellspannern oder dem *Rahmen* vorhanden sein. Ein Sturz mit Verletzungen kann die Folge sein.

- ▶ Pedelec außer Betrieb nehmen und einen Fachhändler mit der Prüfung beauftragen.

### Sturz durch Materialermüdung

Durch eine intensive Nutzung kann es zu einer Materialermüdung kommen. Bei einer Materialermüdung kann ein Bauteil plötzlich versagen. Ein Sturz mit Verletzungen kann die Folge sein.

- ▶ Pedelec sofort bei Anzeichen für eine Materialermüdung außer Betrieb nehmen. Den Fachhändler mit der Prüfung der Sachlage beauftragen.
- ▶ Regelmäßig den Fachhändler mit einer Inspektion beauftragen. Während der Inspektion sucht der Fachhändler das Pedelec nach Anzeichen für Materialermüdung am Rahmen, der Gabel, der Aufhängung der Federungselemente (falls vorhanden) und an Bauteilen aus Verbundwerkstoffen ab.

Durch Wärmestrahlung (z. B. Heizung) in unmittelbarer Umgebung wird Carbon brüchig. Ein Bruch des Carbon-Teils und ein Sturz mit Verletzungen kann die Folge sein.

- ▶ Niemals Carbonteile am Pedelec starken Hitzequellen aussetzen.

## 6.6 Checkliste vor jeder Fahrt

- ▶ Vor jeder Fahrt das Pedelec prüfen.

⇒ Bei Abweichungen das Pedelec nicht verwenden.

<input type="checkbox"/>	Das Pedelec auf Vollständigkeit prüfen.
<input type="checkbox"/>	Auf ausreichend Sauberkeit prüfen, z. B. Beleuchtung, Reflektor und Bremse.
<input type="checkbox"/>	Die feste Montage der Radschützer, des Gepäckträgers und des Kettenschutzes kontrollieren.
<input type="checkbox"/>	Den Rundlauf des Vorder- und Hinterrads prüfen. Dies ist besonders wichtig, wenn das Pedelec transportiert oder mit einem Schloss gesichert wurde.
<input type="checkbox"/>	Die Ventile und den Reifenfülldruck kontrollieren. Bei Bedarf vor der Fahrt regulieren.
<input type="checkbox"/>	Bei der hydraulischer Felgenbremse überprüfen, ob sich die Verriegelungshebel vollständig geschlossen in ihrer Endposition befinden.
<input type="checkbox"/>	Die Vorder- und Hinterradbremse prüfen, ob sie ordnungsgemäß funktionieren. Dafür die Bremshebel im Stand drücken, um zu prüfen, ob der Gegendruck in der gewohnten Bremshebelposition aufgebaut wird. Die Bremse darf keine Bremsflüssigkeit verlieren.
<input type="checkbox"/>	Die Funktion des Fahrlichts überprüfen.
<input type="checkbox"/>	Auf ungewöhnliche Geräusche, Vibrationen, Gerüche, Verfärbungen, Verformungen, Risse, Riefen, Abrieb oder Verschleiß prüfen. Dies deutet auf eine Materialermüdung hin.
<input type="checkbox"/>	Federsystem auf Risse, Dellen, Beulen, angelaufene Teile oder ausgelaufenes Öl überprüfen. In versteckten Bereichen auf der Unterseite des Pedelecs nachschauen.
<input type="checkbox"/>	Federsystem mit dem Körpergewicht komprimieren. Fühlt es sich zu weich an, den optimalen „SAG“-Wert einstellen.
<input type="checkbox"/>	Werden Schnellspanner verwendet, diese überprüfen, ob sie sich vollständig geschlossen in der Endposition befinden. Werden Steckachssysteme verwendet, vergewissern dass alle Befestigungsschrauben auf die richtigen Drehmomente angezogen sind.
<input type="checkbox"/>	Auf ein ungewöhntes Betriebsgefühl beim Bremsen, Treten oder Lenken achten.

## 6.7 Seitenständer nutzen

### VORSICHT

#### Sturz durch heruntergeklappten Seitenständer

Der Seitenständer klappt nicht automatisch hoch. Beim Fahren mit heruntergeklapptem Seitenständer besteht Sturzgefahr.

- ▶ Den Seitenständer vor der Fahrt vollständig hochklappen.

### Hinweis

Wegen der hohen Gewichtskraft des Pedelecs kann der Seitenständer in weichen Untergrund einsinken, das Pedelec kann kippen und umfallen.

- ▶ Das Pedelec nur auf ebenen und festem Untergrund abstellen.
- ▶ Die Standsicherheit besonders dann prüfen, wenn das Pedelec mit Zubehör ausgerüstet oder mit Gepäck beladen ist.

### 6.7.1 Seitenständer hochklappen

- ▶ Vor der Fahrt den Seitenständer mit dem Fuß vollständig hochklappen.

#### 6.7.1.1 Pedelec abstellen

- ▶ Vor dem Abstellen den Seitenständer mit dem Fuß vollständig runterklappen.
- ▶ Pedelec vorsichtig abstellen und Standfestigkeit prüfen.

## 6.8 Gepäckträger nutzen

### VORSICHT

#### Sturz durch beladenen Gepäckträger

Bei einem beladenen *Gepäckträger* ändert sich das Fahrverhalten des Pedelecs, insbesondere beim Lenken und Bremsen. Dies kann zum Kontrollverlust führen. Ein Sturz mit Verletzungen kann die Folge sein.

- ▶ Die sichere Verwendung eines beladenen *Gepäckträgers* üben, bevor das Pedelec im öffentlichen Raum verwendet wird.

### VORSICHT

#### Sturz durch ungesichertes Gepäck

Lose oder ungesicherte Gegenstände auf dem *Gepäckträger*, z. B. Gurte, können sich im Hinterrad verfangen. Ein Sturz mit Verletzungen kann die Folge sein.

Auf dem *Gepäckträger* befestigte Gegenstände können die *Reflektoren* und das *Fahrlicht* des Pedelecs verdecken. Das Pedelec kann im Straßenverkehr übersehen werden. Ein Sturz mit Verletzungen kann die Folge sein.

- ▶ Auf dem *Gepäckträger* angebrachte Gegenstände ausreichend sichern.
- ▶ Niemals dürfen die am *Gepäckträger* befestigten Gegenstände die *Reflektoren*, den *Scheinwerfer* oder das *Rücklicht* verdecken.

#### Quetschung der Finger durch Federklappe

Die Federklappe des *Gepäckträgers* arbeitet mit hoher Spannkraft. Es besteht die Gefahr, die Finger zu quetschen.

- ▶ Niemals Federklappe unkontrolliert zuschnappen lassen.
- ▶ Beim Schließen der Federklappe auf die Position der Finger achten.

### Hinweis

Auf dem *Gepäckträger* ist seine maximale Tragfähigkeit ausgewiesen.

- ▶ Niemals beim Beladen des Pedelecs das zulässige *Gesamtgewicht* überschreiten.
- ▶ Niemals die maximale Tragfähigkeit des *Gepäckträgers* überschreiten.
- ▶ Niemals den *Gepäckträger* ändern.
- ▶ Das Gepäck möglichst ausgewogen auf die linke und rechte Seite des Pedelecs verteilen.
- ▶ Die Verwendung von Packtaschen und Gepäckkörben wird empfohlen.



## 6.9 Akku

### **WARNUNG**

#### **Brand- und Explosion durch defekten Akku**

Bei einem beschädigten oder defekten Akku kann die Sicherheitselektronik ausfallen. Die Restspannung kann einen Kurzschluss auslösen. Der Akku kann sich selbst entzünden und explodieren.

- ▶ Äußerlich beschädigte Akkus sofort außer Betrieb nehmen und niemals aufladen.
- ▶ Deformiert sich ein Akku oder beginnt zu rauchen, Abstand halten, die Stromversorgung an der Steckdose unterbrechen und sofort die Feuerwehr benachrichtigen.
- ▶ Niemals einen beschädigten Akku mit Wasser löschen oder mit Wasser in Kontakt kommen lassen.
- ▶ Nach einem Sturz oder Aufprall ohne äußerlichen Schaden am Gehäuse, den Akku mindestens 24 Stunden außer Betrieb nehmen und beobachten.
- ▶ Defekte Akkus sind Gefahrgut. Defekte Akkus schnellstmöglich fachgerecht entsorgen.
- ▶ Bis zur Entsorgung trocken lagern. Niemals brennbare Stoffe in der Umgebung lagern.
- ▶ Niemals Akku öffnen oder reparieren.

### **VORSICHT**

#### **Verätzung von Haut und Augen durch defekten Akku**

Aus einem beschädigten oder defekten Akku können Flüssigkeiten und Dämpfe austreten. Diese können die Atemwege reizen und zu Verbrennungen führen.

- ▶ Niemals in Kontakt mit austretenden Flüssigkeiten kommen.
- ▶ Bei Augenkontakt oder Beschwerden, sofort einen Arzt aufsuchen.
- ▶ Bei Kontakt, die Haut sofort mit Wasser abspülen.
- ▶ Raum gut lüften.

### **VORSICHT**

#### **Brand- und Explosion durch hohe Temperaturen**

Zu hohe Temperaturen schädigen den Akku. Der Akku kann sich selbst entzünden und explodieren.

- ▶ Niemals den Akku dauerhafter Sonneneinstrahlung aussetzen.

#### **Brand- und Explosion durch Kurzschluss**

Kleine Metallgegenstände können die elektrischen Anschlüsse des Akkus überbrücken. Der Akku kann sich selbst entzünden und explodieren.

- ▶ Büroklammern, Schrauben, Münzen, Schlüssel und andere Kleinteile fernhalten und nicht in den Akku stecken.

#### **Brand- und Explosion durch Wassereintritt**

Der Akku ist nur gegen einfaches Spritzwasser geschützt. Eindringendes Wasser kann einen Kurzschluss auslösen. Der Akku kann sich selbst entzünden und explodieren.

- ▶ Niemals den Akku ins Wasser tauchen.
- ▶ Besteht Grund zur Annahme, dass Wasser in den Akku gelangt sein könnte, Akku außer Betrieb nehmen.

### **Hinweis**

Beim Transport des Pedelecs beziehungsweise bei der Fahrt kann ein steckender Schlüssel abbrechen oder die Verriegelung unbeabsichtigt öffnen.

- ▶ Schlüssel des Akku-Schlusses unmittelbar nach der Verwendung abziehen.
- ▶ Es wird empfohlen, den Schlüssel mit einem Schlüsselanhänger zu versehen.

- ✓ Bevor der Akku herausgenommen oder eingesetzt werden soll, Akku und Antriebssystem ausschalten.

### 6.9.1 Akku herausnehmen

- ▶ Akkuschloss mit Schlüssel öffnen.
- ⇒ Der Akku ist entriegelt und fällt in die Rückhaltesicherung.
- ▶ Von unten den Akku mit der Hand stützen. Von oben mit der anderen Hand auf die Rückhaltesicherung drücken.
- ⇒ Der Akku ist komplett entriegelt und fällt in die Hand.
- ▶ Akku aus dem Rahmen ziehen.
- ▶ Den Schlüssel vom Schloss abziehen.

### 6.9.2 Akku einsetzen

- ▶ Mit den Kontakten den Akku in die untere Halterung setzen.
- ▶ Akku nach oben kTuch, bis sie von der Rückhaltesicherung gehalten wird.
- ▶ Akku nach oben drücken bis sie deutlich hörbar einrastet.
- ▶ Eingesetzten Akku auf festen Sitz prüfen.
- ▶ Akku mit Schlüssel abschließen, da sich sonst das Schloss öffnen und der Akku aus der Halterung fallen kann.
- ▶ Den Schlüssel vom Schloss abziehen.

### 6.9.3 Akku laden



#### Brand durch überhitztes Ladegerät

Das Ladegerät erwärmt sich beim Laden des Akkus. Die Folge bei mangelnder Kühlung kann ein Brand oder Verbrennungen der Hände sein.

- ▶ Niemals Ladegerät auf leicht brennbaren Untergrund (z. B. Papier, Teppich usw.) verwenden.
- ▶ Niemals Ladegerät während des Ladevorgangs abdecken.



#### Elektrischer Schlag durch Wassereintritt

Beim Eindringen von Wasser in das Ladegerät besteht das Risiko eines elektrischen Schlages.

- ▶ Niemals Akku im Freien laden.

#### Elektrischer Schlag bei Beschädigung

Beschädigte Ladegeräte, Kabel und Stecker erhöhen das Risiko eines elektrischen Schlages.

- ▶ Vor jeder Benutzung Ladegerät, Kabel und Stecker überprüfen. Niemals beschädigtes Ladegerät benutzen.

#### Brand- und Explosionsgefahr durch beschädigte Akku

Bei einem beschädigten oder defekten Akku kann die Sicherheitselektronik ausfallen. Die Restspannung kann einen Kurzschluss auslösen. Der Akku kann sich selbst entzünden und explodieren.

- ▶ Deformiert sich ein Akku oder beginnt zu rauchen, Abstand halten, die Stromversorgung an der Steckdose unterbrechen und sofort die Feuerwehr benachrichtigen.
- ▶ Niemals beschädigten Akku mit Wasser löschen oder mit Wasser in Kontakt kommen lassen

#### Hinweis

- ▶ Tritt ein Fehler während des Ladevorgangs auf, wird eine Systemmeldung angezeigt. Sofort das Ladegerät und den Akku außer Betrieb nehmen und den Anweisungen folgen
- ▶ Die Umgebungstemperatur beim Ladevorgang muss im Bereich von 10 °C bis 30 °C liegen.

- ✓ Der Akku kann zum Laden am Pedelec bleiben oder herausgenommen werden.
- ✓ Eine Unterbrechung des Ladevorgangs schädigt den Akku nicht.
- ▶ Die Gummiabdeckung am Akku entfernen.

- ▶ Den Netzstecker des Ladegeräts mit einer haushaltsüblichen, geerdeten Steckdose verbinden.

---

230 V, 50 Hz

---

- ▶ Das Ladekabel in den Ladeanschluss des Akkus stecken.
- ⇒ Der Ladevorgang startet automatisch.
- ⇒ Während des Ladens zeigt die Betriebs- und Ladezustandsanzeige den Ladezustand an. Bei eingeschaltetem Antriebssystem zeigt der *Bildschirm* den Ladevorgang an.
- ⇒ Der Ladevorgang ist beendet, wenn die LEDs der Betriebs- und Ladezustandsanzeige erlöschen.

#### **6.9.4 Akku aufwecken**

- ✓ Bei langer Nichtnutzung schaltet sich der Akku zum Selbstschutz aus. Die LEDs der Betriebs- und Ladezustandsanzeige leuchten nicht.
- ▶ Den *Ein-Aus-Taster (Akku)* drücken.
- ▶ Die Betriebs- und Ladezustandsanzeige des Akkus zeigt den Ladezustand an.

## 6.10 Elektrisches Antriebssystem

### 6.10.1 Elektrisches Antriebssystem einschalten



#### Sturz durch fehlende Bremsbereitschaft

Das angeschaltete Antriebssystem kann durch eine Krafteinwirkung auf die Pedale aktiviert werden. Wird der Antrieb unbeabsichtigt aktiviert und die Bremse nicht erreicht, kann ein Sturz mit Verletzungen entstehen.

- ▶ Niemals das Elektrische Antriebssystem starten bzw. sofort ausschalten, wenn die Bremse nicht sicher erreicht werden kann.

- 
- ✓ Eine ausreichend geladener Akku ist ins Pedelec eingesetzt.
  - ✓ Der Akku sitzt fest. Der Schlüssel ist entfernt.
  - ▶ Auf den **Ein-Aus-Taster (Bedienelement)** drücken.  
oder
  - ▶ Auf den **Ein-Aus-Taster (Akku)** drücken.
  - ⇒ Die Anzeige schaltet sich nach einigen Sekunden ein.
  - ⇒ Ist das Antriebssystem eingeschaltet, wird der Antrieb aktiviert, sobald die Pedale mit ausreichender Kraft bewegt werden.

### 6.10.2 Antriebssystem aufwecken

Mehrere Minuten nach dem letzten Befehl schaltet sich das System automatisch ab. Folgende Möglichkeit gibt es, das Antriebssystem direkt manuell auszuschalten.

- ▶ Auf den **Ein-Aus-Taster (Bedienelement)** drücken.
- ⇒ Das Antriebssystem schaltet sich wieder an.

### 6.10.3 Antriebssystem ausschalten

Mehrere Minuten nach dem letzten Befehl schaltet sich das System automatisch ab. Folgende Möglichkeit gibt es, das Antriebssystem direkt manuell auszuschalten.

- ▶ Auf den **Ein-Aus-Taster (Bedienelement)** drücken.  
oder
- ▶ Auf den **Ein-Aus-Taster (Akku)** drücken.
- ⇒ Die Anzeige und die LEDs der Ladezustands-Anzeige erlöschen.

## 6.11 Bedienteil mit Anzeige

### 6.11.1 Fahrlicht nutzen

- ✓ Um das *Fahrlicht* einzuschalten, muss das Antriebssystem eingeschaltet sein.
- ▶ Den **Scheinwerfer-Taster** drücken.
- ⇒ Das *Fahrlicht* ist eingeschaltet. Die Hintergrundbeleuchtung der Anzeige wird eingeschaltet.
- ▶ Erneut den **Scheinwerfer-Taster** drücken.
- ⇒ Das *Fahrlicht* ist ausgeschaltet. Die Hintergrundbeleuchtung der Anzeige wird ausgeschaltet.

### 6.11.2 Schiebehilfe nutzen



#### Verletzung durch Pedale und Räder

Die Pedale und das Antriebsrad drehen sich bei der Nutzung der Schiebehilfe. Haben die Räder des Pedelecs beim Benutzen der Schiebehilfe keinen Bodenkontakt (z. B. beim Hochtragen an einer Treppe oder beim Bedaden eines Pedelecträgers) besteht Verletzungsgefahr.

- ▶ Die Funktion Schiebehilfe ausschließlich beim Schieben des Pedelecs verwenden.
- ▶ Während der Verwendung der Schiebehilfe muss das Pedelec mit beiden Händen sicher geführt werden.
- ▶ Genug Bewegungsfreiraum für die Pedale einplanen.

Die Schiebehilfe unterstützt den Fahrer beim Schieben des Pedelecs. Die Geschwindigkeit kann dabei maximal 6 km/h betragen.

- ✓ Die Durchzugskraft der Schiebehilfe und deren Geschwindigkeit lassen sich durch die Wahl des Gangs beeinflussen. Zur Schonung des Antriebs empfiehlt sich bergauf der erste Gang.
- ▶ Den **Plus-Taster** drücken und halten.
- ⇒ Die Schiebehilfe wird gestartet.
- ▶ Den **Plus-Taster** loslassen, um die Schiebehilfe abzuschalten.

- ⇒ Die Schiebehilfe schaltet sich automatisch ab, sobald die Pedale des Pedelecs bedient werden oder die Geschwindigkeit 6 km/h überschreitet.

### 6.11.3 Unterstützungsstufe wählen

- ▶ Den **Plus-Taster** drücken.
- ⇒ Die Unterstützungsstufe wird erhöht.
- ▶ Den **MinusTaster** drücken.
- ⇒ Die Unterstützungsstufe wird verringert.

### 6.11.4 Einheit der Kilometeranzeige ändern

- ▶ Den **Einstellungs-Taster** lange drücken.

Die Einheit der Kilometeranzeige wechselt zwischen der metrischen Maßeinheiten (km/h) und der englischen Maßeinheiten (mph).

### 6.11.5 Reiseinformationen ändern

Die Anzeige zeigt 3 Reiseinformationen an:

Anzeige	Funktion
TRP	Fahrstrecke
R	verbleibende Reichweite des Pedelecs
T	die gesamte vom Pedelec zurückgelegte Strecke

Die Standardeinstellung für die Anzeige ist die Fahrstrecke (TRP).

Die angezeigte *Reiseinformation* kann geändert und zum Teil zurückgesetzt werden.

- ▶ Den **Einstellungs-Taster** drücken.
- ⇒ Die verbleibende Reichweite des Pedelecs (R) wird angezeigt.
- ▶ Erneut den **Einstellungs-Taster** drücken.
- ⇒ Die gesamte vom Pedelec zurückgelegte Strecke (T) wird angezeigt.
- ▶ Erneut den **Einstellungs-Taster** drücken.
- ⇒ Die Fahrstrecke (TRP) wird angezeigt.

#### 6.11.5.1 Fahrstrecke löschen

- ▶ Den **MinusTaster** lange drücken.
- ▶ Die Fahrstrecke wird auf 0 km zurückgesetzt.

## 6.12 Bremse



### GEFAHR

#### Hydrauliköl kann bei Verschlucken und Eindringen in die Atemwege tödlich sein

Durch einen Unfall oder Materialermüdung kann Hydrauliköl austreten. Das Hydrauliköl kann bei Verschlucken und Einatmen tödlich sein.

#### Erste-Hilfe-Maßnahmen

- ▶ Als Schutzausrüstung Handschuhe und Schutzbrille tragen. Ungeschützte Personen fernhalten.
- ▶ Betroffene aus dem Gefahrenbereich und an die frische Luft bringen. Niemals Betroffene unbeaufsichtigt lassen.
- ▶ Für ausreichende Lüftung sorgen.
- ▶ Mit Hydrauliköl verunreinigte Kleidungsstücke unverzüglich entfernen.
- ▶ Besondere Rutschgefahr durch ausgelaufenes Hydrauliköl.
- ▶ Von offenen Flammen, heißen Oberflächen und Zündquellen fernhalten.
- ▶ Kontakt mit Haut und Augen vermeiden.
- ▶ Dämpfe und Aerosole nicht einatmen.

#### Nach Einatmen

- ▶ Frischluftzufuhr, bei Beschwerden Arzt aufsuchen.

#### Nach Hautkontakt

- ▶ Betroffene Hautpartie mit Wasser und Seife waschen und gut abspülen. Verunreinigte Kleidung entfernen. Bei Beschwerden Arzt aufsuchen.

#### Nach Augenkontakt

- ▶ Augen mindestens 10 Minuten bei geöffnetem Lidspalt unter fließendem Wasser spülen, auch unter den Augenlidern. Bei anhaltenden Beschwerden Augenarzt aufsuchen.



### GEFAHR

#### Nach Verschlucken

- ▶ Mund mit Wasser ausspülen. Niemals Erbrechen herbeiführen! Aspirationsgefahr!
- ▶ Eine sich erbrechende, auf dem Rücken liegende Person in stabile Seitenlage bringen. Sofort Arzt aufsuchen.

#### Umweltschutzmaßnahmen

- ▶ Niemals Hydrauliköl in die Kanalisation, das Oberflächenwasser oder Grundwasser gelangen lassen.
- ▶ Bei Eindringen in den Boden, Verunreinigung von Gewässern bzw. der Kanalisation zuständige Behörden benachrichtigen.



### WARNUNG

#### Sturz durch Bremsversagen

Öl oder Schmiermittel auf der Bremsscheibe einer Scheibenbremse bzw. auf der Felge einer Felgenbremse können zu einem totalen Ausfall der Bremse führen. Dies kann einen Sturz mit starken Verletzungen zur Folge haben.

- ▶ Niemals Öl oder Schmiermittel in Kontakt mit der Bremsscheibe bzw. den Bremsbelägen und der Felge kommen lassen
- ▶ Sind die Bremsbeläge mit Öl oder Schmiermittel in Kontakt gekommen, an einen Händler oder eine Werkstatt wenden zur Reinigung bzw. zum Austausch der Komponenten.

Bei langer, kontinuierlicher Betätigung der Bremse (z. B. einer langen Bergabfahrt), kann sich das Öl im Bremssystem erhitzen. Hierdurch kann eine Dampfblase gebildet werden. Dies führt zu einer Expansion von eventuell im Bremssystem enthaltendem Wasser oder Luftblasen. Hierdurch kann sich der Hebelweg plötzlich vergrößern. Ein Sturz mit starken Verletzungen kann die Folge sein.

- ▶ Bei längeren Bergabfahrten regelmäßig die Bremse lösen.

## ! WARNUNG

### Amputation durch rotierende Bremsscheibe

Die Bremsscheibe der Scheibenbremse ist so scharf, dass sie schwerwiegende Verletzungen von Finger verursacht, wenn diese in die Öffnungen der Bremsscheibe geraten.

Immer die Finger von der rotierenden Bremsscheibe fernhalten.

## ! VORSICHT

### Sturz durch Nässe

Auf nassen Straßen können die *Reifen* ins Rutschen kommen. Ebenfalls muss bei Nässe mit einem verlängerten Bremsweg gerechnet werden. Das Bremsgefühl weicht vom gewohnten Gefühl ab. Hierdurch kann es zu einem Kontrollverlust oder Sturz kommen, die Verletzungen zur Folge haben können.

- ▶ Langsam fahren und frühzeitig bremsen.

### Sturz durch Fehlanwendung

Eine unsachgemäße Handhabung der Bremse kann zu Kontrollverlust oder Stürzen führen, die Verletzungen zur Folge haben können.

- ▶ Das Körpergewicht so weit wie möglich nach hinten und unten verlagern.
- ▶ Bremsen und Notbremsungen üben, bevor das Pedelec im öffentlichen Raum verwendet wird.
- ▶ Niemals das Pedelec nutzen, wenn beim drücken des Bremsgriffs keine Widerstand zu spüren ist. Einen Fachhändler aussuchen.

### Verbrennungen durch heißgelaufene Bremse

Die Bremsen können im Betrieb sehr heiß werden. Bei Berührung kann es zu einer Verbrennung oder einem Brand kommen.

- ▶ Niemals die Komponenten der Bremse direkt nach der Fahrt berühren.

## ! VORSICHT

### Sturz nach Reinigung oder Lagerung

Das Bremssystem ist nicht für eine Verwendung bei einem auf den Kopf gestellten oder hingelegten Pedelec konzipiert. Hierdurch funktioniert die Bremse unter Umständen nicht korrekt. Es kann es zu einem Sturz kommen, die Verletzungen zur Folge haben kann.

- ▶ Wird das Pedelec auf den Kopf gestellt oder hingelegt, vor der Fahrt die Bremse einige Male betätigen, um so eine normale Funktionsweise der Bremsen zu gewährleisten.
- ▶ Niemals das Pedelec nutzen, wenn das Pedelec nicht mehr normal bremst. Einen Fachhändler aussuchen.

Bei der Fahrt wird die Antriebskraft des Motors abgeschaltet, sobald der Fahrer nicht mehr in die Pedale tritt. Beim Bremsen schaltet sich das Antriebssystem nicht ab.

- ▶ Um ein optimales Bremsergebnis zu haben, beim Bremsen nicht in die Pedale treten.

#### 6.12.1 Bremshebel nutzen

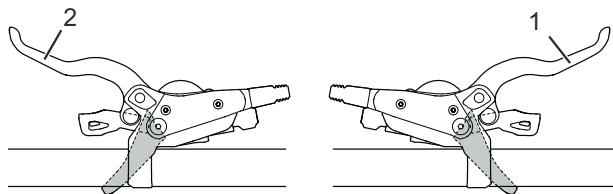


Abbildung 61: Bremshebel hinten (1) und vorne (2), Beispiel Shimano Bremse

- ▶ Den linken *Bremshebel für die Vorderradbremse drücken, den rechten Hebel für die Hinterradbremse drücken*, bis die gewünschte Geschwindigkeit erreicht ist.

## 6.12.2 Rücktrittsbremse nutzen

### Gilt nur für Pedelecs mit diese Ausstattung

- ✓ Die beste Bremswirkung wird erzielt, wenn sich die Pedale beim Bremsen in der 3-Uhr- bzw. 9-Uhr-Position befinden. Zur Überbrückung des Leerweges zwischen der Fahr- und der Bremsbewegung empfiehlt es sich, ein Stück über die 3-Uhr- bzw. 9-Uhr-Position hinwegzutreten, bevor entgegengesetzt der *Fahrtrichtung* getreten und gebremst wird.
- ▶ Die Pedale entgegen der *Fahrtrichtung* treten, bis die gewünschte Geschwindigkeit erreicht ist.

## 6.13 Federung und Dämpfung

### 6.13.1 Druckstufe der Fox-Gabel einstellen

#### Gilt nur für Pedelecs mit diese Ausstattung

Der Druckstufeneinsteller ermöglicht es, schnelle Anpassungen vorzunehmen, um das Federverhalten der Gabel bei Veränderungen des Geländes anzupassen. Er ist für Einstellungen während der Fahrt vorgesehen.

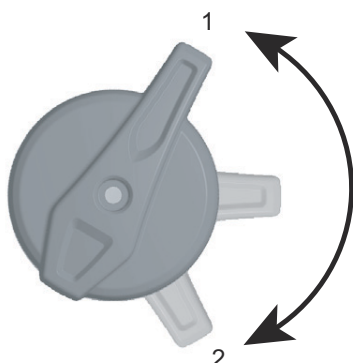


Abbildung 62: FOX-Druckstufeneinsteller mit den Positionen OFFEN (1) und HART (2)

- ▶ In der Position OFFEN ist die Druckstufendämpfung am geringsten, sodass sich die Gabel weicher anfühlt. Verwenden Sie die Position HART, wenn sich die Gabel steifer anfühlen soll und wenn Sie auf weichem Untergrund fahren. Die Hebelpositionen zwischen den Positionen OFFEN und HART ermöglichen die Feinabstimmung der Druckstufendämpfung.

Es wird empfohlen den Hebel des Druckstufeneinstellers zunächst auf die Position OFFEN Modus einzustellen.

### 6.13.2 Druckstufe des Fox-Dämpfers einstellen

#### Gilt nur für Pedelecs mit diese Ausstattung

Der Druckstufeneinsteller ermöglicht, schnelle Anpassungen vorzunehmen, um das Federverhalten des Dämpfers bei Veränderungen des Geländes anzupassen. Er ist für Einstellungen während der Fahrt vorgesehen.

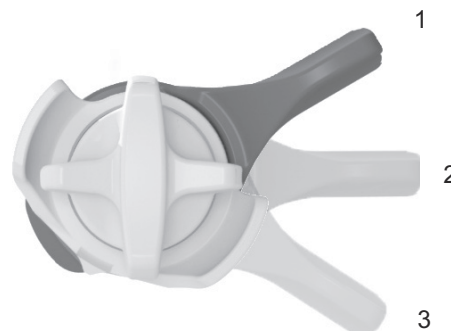


Abbildung 63: FOX-Druckstufeneinsteller am Hinterbau-Dämpfer mit den Positionen OFFEN (1), MITTEL (2) und HART (3)

- ▶ Verwenden Sie die Position OFFEN bei rauen Abfahrten, die MITTLERE bei unebenem Gelände und die HARTE zum effizienten Klettern. Stellen Sie den Druckstufeneinsteller zunächst in die OFFENE Position.

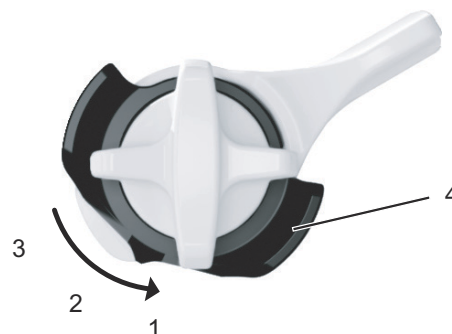


Abbildung 64: Feineinstellung der OFFENEN Position erfolgt durch den Einsteller (4)

Der FOX-Hinterbau-Dämpfer besitzt eine Feineinstellung für die OFFENE Position.

- ✓ Es wird empfohlen, die Feineinstellungen vorzunehmen, während sich der



Druckstufeneinsteller in der Position MITTEL oder HART befindet.

- ▶ Ziehen Sie den Einsteller heraus.
- ▶ Drehen Sie den Einsteller in die Position 1, 2 oder 3. Einstellung 1 ist das weichste Fahrverhalten, Einstellung 3 das härteste.
- ▶ Drücken Sie den Einsteller ein, um die Einstellung zu verriegeln.

### 6.13.3 Druckstufe der Suntour-Gabel einstellen

#### Gilt nur für Pedelecs mit diese Ausstattung

Der Druckstufeneinsteller ermöglicht es, schnelle Anpassungen vorzunehmen, um das Federverhalten der Gabel bei Veränderungen des Geländes anzupassen. Er ist für Einstellungen während der Fahrt vorgesehen.



Abbildung 65: Suntour-Druckstufeneinsteller mit den Positionen OPEN (1) und LOCK (2)

- ▶ In der Position OPEN ist die Druckstufendämpfung am geringsten, sodass sich die Gabel weicher anfühlt. Verwenden Sie die Position LOCK, wenn die Gabel sich steifer anfühlen soll und wenn Sie auf weichem Untergrund fahren. Die Hebelpositionen zwischen den Positionen OPEN und LOCK ermöglichen die Feinabstimmung der Druckstufendämpfung.

Es wird empfohlen den Hebel des Druckstufeneinstellers zunächst auf die Position OPEN einzustellen.

### 6.13.4 Druckstufe des Suntour-Dämpfers einstellen

#### Gilt nur für Pedelecs mit diese Ausstattung

Der Druckstufeneinsteller ermöglicht, schnelle Anpassungen vorzunehmen, um das Federverhalten des Dämpfers bei Veränderungen des Geländes anzupassen. Er sollte niemals während der Fahrt in rauen Gelände genutzt werden.



Abbildung 66: Suntour-Druckstufeneinsteller geöffnet (1)

- ▶ Verwenden Sie die Position OPEN bei rauen Abfahrten und die LOCK Position zum effizienten Klettern. Stellen Sie den Druckstufeneinsteller zunächst in die OFFENE Position.



Abbildung 67: Suntour-Druckstufeneinsteller geschlossen (2)

### 6.13.5 Zugstufe des Rock Shox-Dämpfers einstellen

#### Gilt nur für Pedelecs mit diese Ausstattung

Der Zugstufen-Dämpfer bestimmt die Geschwindigkeit, mit der die Gabel nach dem Einfedern wieder auf die volle Länge ausfedert. Diese Geschwindigkeit wirkt sich auf den Kontakt des Laufrads mit dem Boden aus, und beeinflusst so die Kontrolle und Effizienz. Der Hinterbau-Dämpfer soll schnell ausfedern, um die Traktion

aufrechtzuerhalten, ohne sich unruhig oder sprunghaft anzufühlen. Bei einer zu starken Zugstufendämpfung kann der Hinterbau-Dämpfer vor dem nächsten Stoß nicht schnell genug ausfedern. Der Zugstufen-Dämpfer für das Hinterrad befindet sich im Hinterbau-Dämpfer.



Abbildung 68: Härte des Zugstufen-Dämpfers am Einstellrad (1) des Hinterbau-Dämpfer einstellen

- ▶ Das Einstellrad in die mittlerer Position stellen.
- ▶ Mit dem Fahrzeug über ein kleines Hindernis fahren.
- ⇒ Die optimale Einstellung des Zugstufen-Dämpfers ist erreicht, wenn sich die Ausfederbewegung des Hinterrads mit der des Vorderrads vergleichbar anfühlt.
- ▶ Federt das Hinterrad wesentlich schneller oder langsamer aus als das Vorderrad, die Einstellung durch drehen des Einstellrads ändern.
- Um die Ausfedergeschwindigkeit zu erhöhen, das Einstellrad gegen den Uhrzeigersinn drehen.
- Um die Ausfedergeschwindigkeit zu verringern, das Einstellrad im Uhrzeigersinn drehen.

### 6.13.6 Druckstufe des Rock Shox-Dämpfers einstellen

#### Gilt nur für Pedelecs mit diese Ausstattung

Die Druckstufen-Dämpfung steuert die Geschwindigkeit, mit welcher der Hinterbau-Dämpfer bei langsamen Stößen einfedert, z. B. bei Gewichtsverlagerungen des Fahrers, leichteren Stößen und Kurvenfahrten. Sie verbessert die Kontrolle und Effizienz.

Mit einer zu hohen Druckstufendämpfung fühlt sich die Federung bei Stößen zu hart an. Der Druckstufen-Dämpfer wird mit dem Hebel eingestellt.

- Um die Einfedergeschwindigkeit zu verringern, den Hebel im Uhrzeigersinn (+) drehen.
- ▶ Um die Einfedergeschwindigkeit zu erhöhen, den Hebel gegen den Uhrzeigersinn (-) drehen.

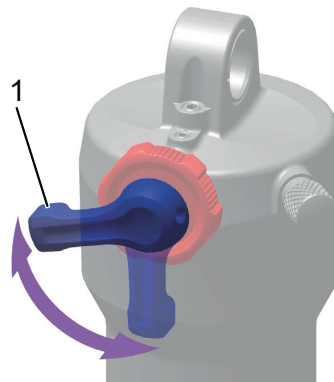


Abbildung 69: Härte des Druckstufen-Dämpfers am Hebel (1) des Hinterbau-Dämpfer einstellen

## 6.14 Gangschaltung

Die Wahl des passenden Gangs ist Voraussetzung für körperschonendes Fahren und die einwandfreie Funktion des elektrischen Antriebssystems. Die optimale Trittfrequenz liegt zwischen 70 und 80 Umdrehungen pro Minute.

- ▶ Es ist es ratsam, während des Schaltvorganges das Treten kurz zu unterbrechen. Dadurch wird das Schalten erleichtert und die Abnutzung des Antriebsstranges reduziert.

### 6.14.1 Gänge wählen

#### Gilt nur für Pedelecs mit diese Ausstattung

Durch die Wahl des richtigen Ganges kann bei gleichem Krafteinsatz die Geschwindigkeit und die Reichweite erhöht werden. Kettenschaltung nutzen.

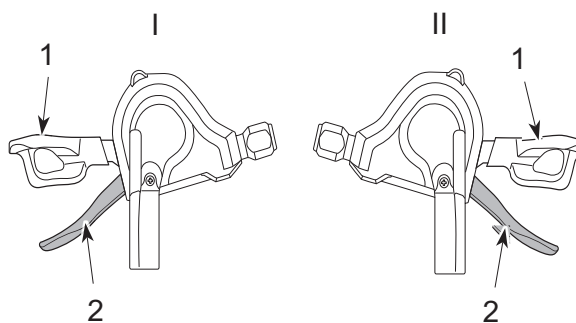


Abbildung 70: Runder-Schalthebel (1) und Hoch-Schalthebel (2) der linken (I) und rechten (II) Schaltung

- ▶ Mit den *Schalthebeln* den passenden Gang einlegen.
- ⇒ Die Gangschaltung wechselt den Gang.
- ⇒ Der Schalthebel kehrt in seine Ausgangsposition zurück.
- ▶ Sollten die Schaltvorgänge blockieren, das Schaltwerk reinigen und schmieren.

### 6.14.2 Nabenschaltung nutzen

Gilt nur für Pedelecs mit diese Ausstattung

#### **VORSICHT**

##### Sturz durch Fehlanwendung

Wird während des Schaltvorgangs zuviel Druck auf die Pedale ausgeübt und der Schalthebel betätigt oder werden mehrere Gänge auf einmal geschaltet, können die Füße vom Fahrer von den Pedalen abrutschen. Das Fahrrad kann sich überschlagen oder stürzen, was die Verletzungen zur Folge haben kann.

Das Schalten mehrerer Gänge auf einen kleinen Gang kann dazu führen, dass die Außenhülle des Drehgriffschalters springt. Dies hat keine Beeinträchtigung der Funktionstüchtigkeit des Drehgriffschalters zur Folge, da die äußere Führung nach dem Schaltvorgang wieder in ihre ursprüngliche Position zurückkehrt.

- ▶ Beim Schalten wenig Kraft auf die Pedale ausüben.
- ▶ Niemals mehr als einen Gang schalten.

#### Hinweis

Die innere Nabe ist nicht vollständig wasserdicht. Dringt Wasser in die Nabe ein, kann sie rosten und hierdurch die Schaltfunktion nicht mehr ausführen.

- ▶ Niemals das Fahrrad an Orten nutzen, wo Wasser in die Nabe eindringen kann.

In seltenen Fällen sind aus dem Schaltwerk im Inneren der Nabe nach dem Schalten Geräusche zu vernehmen, die in Zusammenhang mit dem normalen Schaltvorgang stehen.

Nabe nicht demontieren. Wenn sie demontiert werden muss, kontaktieren Sie den Händler.

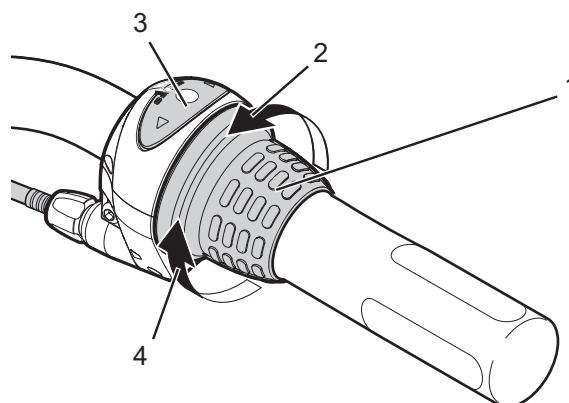


Abbildung 71: Beispiel Shimano Nexus Schaltung: Drehgriffschalter (1) der Nabenschaltung mit seiner Anzeige (2), der Drehrichtung zum Hochschalten (3) und der Drehrichtung zum Runterschalten (4).

- ▶ Den Drehgriffschalter drehen.
- ⇒ Die Gangschaltung wechselt den Gang.
- ⇒ Die Zahl in der Anzeige zeigt den gewechselten Gang an.

## 7 Reinigen und Pflegen

### Checkliste Reinigung

<input type="checkbox"/>	Pedal reinigen	nach jeder Fahrt
<input type="checkbox"/>	Federgabel und ggf. Hinterbau-Dämpfer reinigen	nach jeder Fahrt
<input type="checkbox"/>	Akku reinigen	monatlich
<input type="checkbox"/>	Kette (hauptsächlich asphaltierte Straße)	alle 250 - 300 km
<input type="checkbox"/>	Grundreinigung und Konservierung aller Bauteile	mindestens halbjährlich
<input type="checkbox"/>	Ladegerät reinigen	mindestens halbjährlich
<input type="checkbox"/>	Höhenverstellbare Sattelstütze reinigen und schmieren	halbjährlich

### Checkliste Instandhalten

<input type="checkbox"/>	Position USB-Gummiabdeckung prüfen	vor jeder Fahrt
<input type="checkbox"/>	Verschleiß der Reifen prüfen	wöchentlich
<input type="checkbox"/>	Verschleiß der Felgen prüfen	wöchentlich
<input type="checkbox"/>	Reifendruck prüfen	wöchentlich
<input type="checkbox"/>	Verschleiß der Bremsen prüfen	monatlich
<input type="checkbox"/>	Elektrische Leitungen und Bowdenzüge auf Beschädigungen und Funktionalität prüfen	monatlich
<input type="checkbox"/>	Kettenspannung prüfen	monatlich
<input type="checkbox"/>	Spannung der Speichen prüfen	vierteljährlich
<input type="checkbox"/>	Einstellung Gangschaltung prüfen	vierteljährlich
<input type="checkbox"/>	Federgabel und ggf. Hinterbau-Dämpfer auf Funktion und Verschleiß prüfen	vierteljährlich
<input type="checkbox"/>	Verschleiß der Bremsscheiben prüfen	mindestens halbjährlich



### Sturz und Fallen bei unbeabsichtigter Aktivierung

Bei unbeabsichtigter Aktivierung des Antriebssystems besteht Verletzungsgefahr.

- ▶ Akku vor der Reinigung entnehmen.

Die folgenden Pflegemaßnahmen müssen regelmäßig durchgeführt werden. Die Pflege kann vom Betreiber und Fahrer durchgeführt werden. Im Zweifel ist der Rat des Fachhändlers einzuholen.

### 7.1 Reinigung nach jeder Fahrt

#### Benötigte Werkzeuge:

- feuchtes Tuch
- Bürste
- Seifenwasser

#### 7.1.1 Federgabel reinigen

- ▶ Mit einem feuchten Tuch Schmutz und Ablagerungen von den Standrohren, und den Abstreifdichtungen entfernen.
- ▶ Die Standrohre auf Beulen, Kratzer, Verfärbungen oder auslaufendes Öl überprüfen.
- ▶ Den Luftdruck überprüfen.
- ▶ Die Staubdichtungen und Standrohre schmieren.

#### 7.1.2 Hinterbau-Dämpfer reinigen

- ▶ Mit einem feuchten Tuch Schmutz und Ablagerungen vom Dämpferkörper entfernen.
- ▶ Hinterbau-Dämpfer auf Beulen, Kratzer, Verfärbungen oder auslaufendes Öl überprüfen.

#### 7.1.3 Pedale reinigen

- ▶ Nach Schmutz- und Regenfahrten mit einer Bürste und Seifenwasser reinigen.
- ⇒ Nach der Reinigung die Pedale pflegen.

## 7.2 Grundreinigung



### Sturz durch Bremsversagen

Nach der Reinigung, Pflege oder Reparatur des Pedelecs kann die Bremswirkung vorübergehend ungewöhnlich schwach sein. Ein Sturz mit Verletzungen kann die Folge sein.

- ▶ Niemals Pflegemittel oder Öle auf die Bremsscheiben bzw. Bremsbeläge, und die Bremsflächen der Felgen aufbringen.
- ▶ Nach Reinigung, Pflege oder Reparatur einige Probeprobungen durchführen.

### Hinweis

Bei der Verwendung eines Dampfstrahlers kann Wasser ins Innere der Lager gelangen. Die dort vorhandenen Schmiermittel werden verdünnt, die Reibung erhöht und hierdurch auf Dauer die Lager zerstört.

- ▶ Niemals Pedelec mit einem Dampfstrahler reinigen.

Gefettete Teile, z. B. die Sattelstütze, der Lenker oder der Vorbau, können nicht mehr sicher geklemmt werden.

- ▶ Niemals auf Klemmbereiche Fette oder Öle aufbringen

- ✓ Vor der Grundreinigung Akku und Bildschirm entfernen.

### 7.2.1 Rahmen reinigen

- ▶ Je nach Intensität und Hartnäckigkeit der Verschmutzung die Verschmutzungen am Rahmen komplett mit Spülmittel einweichen.
- ▶ Nach einer ausreichenden Zeit zum Einweichen, Dreck und Schlamm mit Schwamm, Bürste und Zahnbürsten entfernen.
- ▶ Zum Schluss den Rahmen mit einer Gießkanne oder per Hand abspülen.
- ▶ Nach der Reinigung den Rahmen pflegen.

### 7.2.2 Vorbau reinigen

- ▶ Vorbau mit einem Tuch und Seifenwasser reinigen.
- ▶ Nach der Reinigung den Vorbau pflegen.

### 7.2.3 Hinterbau-Dämpfer reinigen

- ▶ Hinterbau-Dämpfer mit einem Tuch und Seifenwasser reinigen.

### 7.2.4 Laufrad reinigen



#### Sturz durch durchgebremste Felge

Eine durchgebremste Felge kann brechen und das Rad blockieren. Ein Sturz mit schweren Verletzungen kann die Folge sein.

Regelmäßig die *Abnutzung* der Felge überprüfen.

- ▶ Während der Reinigung des Laufrads den Reifen, die Felge, die Speiche und Speichennippel auf mögliche Beschädigungen überprüfen.
- ▶ Von innen nach außen mit einem Schwamm und einer Bürste die Nabe und die Speichen reinigen.
- ▶ Mit einem Schwamm die Felge reinigen.

### 7.2.5 Antriebselemente reinigen

- ▶ Die Kassette, die Kettenräder und den Umwerfer mit einem Entfetter einsprühen.
- ▶ Nach einer kurzen Einweichzeit groben Schmutz mit einer Bürste entfernen.
- ▶ Alle Teile mit Spülmittel und einer Zahnbürsten abwaschen.
- ▶ Nach der Reinigung die Antriebselemente pflegen.

### 7.2.6 Kette reinigen

#### Hinweis

- ▶ Niemals aggressive (säurehaltige) Reiniger, Rostlöser oder Entfetter bei der Reinigung der Kette verwenden.
  - ▶ Keine Kettenreinigungsgeräte verwenden oder Kettenreinigungsbäder durchführen.
- 
- ▶ Eine Bürste leicht mit Spülmittel anfeuchten. Beide Seiten der Kette abbürsten.
  - ▶ Einen Tuch mit Seifenwasser anfeuchten. Den Tuch auf die Kette legen.
  - ▶ Mit leichtem Druck festhalten, während die Kette durch ein Drehen des Hinterrads langsam durch den Tuch läuft.
  - ▶ Sollte die Kette noch immer verschmutzt sein, die Kette mit WD40 reinigen.
  - ▶ Nach der Reinigung die Kette pflegen.

### 7.2.7 Akku reinigen

#### VORSICHT

##### Brand und Explosion durch Wassereintritt

Der Akku ist nur gegen einfaches Spritzwasser geschützt. Eindringendes Wasser kann einen Kurzschluss auslösen. Der Akku kann sich selbst entzünden und explodieren.

- ▶ Niemals den Akku mit einem Hochdruck-Wassergerät, Wasserstrahl oder Druckluft reinigen.
  - ▶ Niemals den Akku ins Wasser tauchen.
  - ▶ Niemals Reinigungsmittel nutzen.
  - ▶ vor der Reinigung vom Pedelec entfernen.
- 
- ▶ Die elektrischen Anschlüsse des Akkus nur mit einem trockenen Tuch oder Pinsel reinigen.
  - ▶ Die Dekorseiten mit einem nebelfeuchten Tuch abwischen.

### 7.2.8 Bildschirm reinigen

#### Hinweis

Dringt Wasser in den Bildschirm ein, wird er zerstört.

- ▶ Niemals Bildschirm ins Wasser tauchen.
  - ▶ Niemals mit Hochdruck-Wassergerät, Wasserstrahl oder Druckluft reinigen.
  - ▶ Niemals Reinigungsmittel nutzen.
  - ▶ Bildschirm vor der Reinigung vom Pedelec entfernen.
- 
- ▶ Den Bildschirm vorsichtig mit einem feuchten, weichen Tuch reinigen.

### 7.2.9 Antriebseinheit reinigen

#### VORSICHT

##### Verbrennung durch heißen Antrieb

Durch die Nutzung kann der Kühler des Antriebs extrem heiß werden. Bei Kontakt kann eine Verbrennung entstehen.

- ▶ Vor der Reinigung die Antriebseinheit abkühlen lassen.
- 

#### Hinweis

Dringt Wasser in die Antriebseinheit ein, wird sie zerstört.

- ▶ Niemals Antriebseinheit ins Wasser tauchen.
  - ▶ Niemals mit Hochdruck-Wassergerät, Wasserstrahl oder Druckluft reinigen.
  - ▶ Niemals Reinigungsmittel nutzen.
  - ▶ Niemals öffnen.
- 
- ▶ Den Antriebseinheit vorsichtig mit einem feuchten, weichen Tuch reinigen.

## 7.2.10 Bremse reinigen



### WARNUNG

#### Bremsversagen durch Wassereintritt

Die Dichtungen der Bremse halten hohen Drücken nicht stand. Beschädigte Bremsen können zu einem Bremsversagen und einem Unfall mit Verletzungen führen.

- ▶ Niemals das Pedelec mit einem Hochdruck-Wassergerät oder Druckluft reinigen.
- ▶ Mit einem Wasserschlauch vorsichtig umgehen. Niemals den Wasserstrahl direkt auf Dichtungsbereiche halten.

- ▶ Bremse und Bremscheiben mit Wasser, Spülmittel und Bürste reinigen.
- ▶ Bremscheiben mit Bremsreiniger oder Spiritus gründlich entfetten.

## 7.3 Pflege

### 7.3.1 Rahmen pflegen

- ▶ Nach dem Reinigen, Rahmen abtrocknen.
- ▶ Mit einem Pflegeöl einsprühen. Nach kurzer Einwirkzeit das Pflegeöl wieder abputzen.

### 7.3.2 Vorbau pflegen

- ▶ Das Vorbau-Schaftrohr und den Drehpunkt des Schnellspannhebels mit Silikon- oder Teflonöl einölen.
- ▶ Beim Speedlifer Twist zusätzlich den Entriegelungsbolzen über die Nut im Speedlifer-Körper einölen.
- ▶ Um die Bedienkraft des Schnellspannhebels zu reduzieren, etwas säurefreies Schmierfett zwischen den Vorbau Schnellspannhebel und das Gleitstück geben.

### 7.3.3 Gabel pflegen

- ▶ Die Stabdichtungen mit einem Gabelöl behandeln.

### 7.3.4 Antriebselemente pflegen

- ▶ Die Kassette, die Kettenräder und den Umwerfer mit einem Entfetter einsprühen.

- ▶ Nach einer kurzen Einweichzeit groben Schmutz mit einer Bürste entfernen.
- ▶ Alle Teile mit Spülmittel und einer Zahnbürsten abwaschen.

### 7.3.5 Pedal pflegen

- ▶ Nach der Reinigung mit Sprühöl behandeln.

### 7.3.6 Kette pflegen

- ▶ Nach der Reinigung die Kette gründlich mit Kettenöl einfetten.

### 7.3.7 Antriebselemente pflegen

- ▶ Gelenkwellen und Schaltungsrollen des Schaltwerks und Umwerfers mit Teflon-Spray pflegen.

## 7.4 Instandhalten



### VORSICHT

#### Sturz und Fallen bei unbeabsichtigter Aktivierung

Bei unbeabsichtigter Aktivierung des Antriebssystems besteht Verletzungsgefahr.

- ▶ Akku vor der Instandhaltung entnehmen.

Die folgenden Instandhaltungen müssen regelmäßig durchgeführt werden. Diese können vom Betreiber und Fahrer vorgenommen werden. Im Zweifel ist der Rat des Fachhändlers einzuholen.

### 7.4.1 Laufrad



### WARNUNG

#### Sturz durch durchgebremste Felge

Eine durchgebremste Felge kann brechen und das Rad blockieren. Ein Sturz mit schweren Verletzungen kann die Folge sein.

- ▶ Regelmäßig die *Abnutzung* der Felge überprüfen.

## Hinweis

Bei zu geringem Fülldruck erreicht der Reifen nicht seine Tragfähigkeit. Der Reifen ist nicht stabil und kann von der Felge springen.

Bei zu hohem Fülldruck kann der Reifen platzen.

- ▶ Den Fülldruck gemäß den Angaben überprüfen
- ▶ Gegebenenfalls *Fülldruck korrigieren*.

- ▶ Den Verschleiß der *Reifen* prüfen.
- ▶ Den *Reifendruck* prüfen.
- ▶ Den Verschleiß der *Felgen* prüfen.
  - Die Felgen einer Felgenbremse mit unsichtbarem Verschleißindikator sind verschlissen, sobald der Verschleißanzeiger im Bereich des Felgenstoßes sichtbar wird.
  - Die Felgen mit sichtbarem Verschleißindikator sind verschlissen, sobald die schwarze, umlaufende Rille der Belagreibfläche unsichtbar wird. Es wird empfohlen, bei jedem zweiten Bremsbelagwechsel auch die *Felgen* zu erneuern.
- ▶ Spannung der Speichen prüfen.

### 7.4.2 Reifen prüfen

- ▶ Den Verschleiß der Reifen prüfen. Der Reifen ist abgefahren, wenn auf der Lauffläche die Pannenschutzeinlage oder Karkassenfäden sichtbar werden.
- ⇒ Ist der Reifen abgefahren, muss ein Fachhändler den Reifen wechseln.

### 7.4.3 Felgen prüfen

- ▶ Den Verschleiß der *Felgen* prüfen. Die Felgen sind verschlissen, sobald die schwarze, umlaufende Rille der Belagreibfläche unsichtbar wird.
- ⇒ Verschlissene Felgen müssen vom Fachhändler getauscht werden.
- ⇒ Es wird empfohlen, bei jedem zweiten Bremsbelagwechsel auch die *Felgen* zu erneuern.

### 7.4.4 Luftdruck prüfen

### 7.4.5 Fülldruck korrigieren

#### 7.4.5.1 Blitzventil

Der Fülldruck kann beim einfachen Blitzventil nicht gemessen werden. Daher wird der Fülldruck im Füllschlauch bei langsamen Pumpen mit der Pedelecluftpumpe gemessen.



Es wird empfohlen, eine Pedelecluftpumpe mit Druckmessgerät zu verwenden. Die Bedienungsanleitung der Pedelecluftpumpe muss beachtet werden.

Die Ventilkappe abschrauben.

Die Pedelecluftpumpe ansetzen.

Langsam den Reifen aufpumpen und dabei den Fülldruck beachten.

Der Fülldruck ist gemäß den Angaben [w

Datenblatt, Seite 5] korrigiert.

Sollte der Fülldruck zu hoch sein, die Überwurfmutter lösen, Luft ablassen und die Überwurfmutter wieder festdrücken.

Die Pedelecluftpumpe abnehmen.

Die Ventilkappe festschrauben.

Die Felgenmutter mit den Fingerspitzen leicht gegen die Felge schrauben.

#### 7.4.5.2 Französisches Ventil

- ✓ Es wird empfohlen, eine Pedelecluftpumpe mit Druckmessgerät zu verwenden. Die Bedienungsanleitung der Pedelecluftpumpe muss beachtet werden.
- ▶ Die Ventilkappe abschrauben.
- ▶ Die Rändelmutter ungefähr vier Umdrehungen öffnen.
- ▶ Vorsichtig die Pedelecluftpumpe ansetzen, sodass der Ventileinsatz nicht verbogen wird.





- ▶ Den Reifen aufpumpen und dabei den Fülldruck beachten.
- ⇒ Der Fülldruck ist gemäß den Angaben korrigiert.
- ▶ Die Pedelecluftpumpe abnehmen.
- ▶ Die Rändelmutter mit den Fingerspitzen festdrücken.
- ▶ Die Ventilkappe festschrauben.

Die Felgenmutter mit den Fingerspitzen leicht gegen die Felge schrauben.

### 7.4.5.3 Auto Ventil



- ✓ Es wird empfohlen, eine Pedelecluftpumpe mit Druckmessgerät zu verwenden. Die Bedienungsanleitung der Pedelecluftpumpe muss beachtet werden.
- ▶ Die Ventilkappe abschrauben.
- ▶ Die Pedelecluftpumpe

ansetzen.

- ▶ Den Reifen aufpumpen und dabei den Fülldruck beachten.
- ⇒ Der Fülldruck ist gemäß den Angaben korrigiert.
- ▶ Die Pedelecluftpumpe abnehmen.
- ▶ Die Ventilkappe festschrauben.
- ▶ Die Felgenmutter mit den Fingerspitzen leicht gegen die Felge schrauben.

## 7.4.6 Bremssystem



### Sturz durch Versagen der Bremse

Abgefahrende Bremscheiben und Bremsbeläge sowie fehlendes Hydrauliköl in der Bremsleitung mindern die Bremsleistung. Ein Sturz mit Verletzungen kann die Folge sein.

- ▶ Regelmäßig die Bremscheibe, der Bremsbeläge und des Hydraulische Bremssystem überprüfen und bei Bedarf ersetzen lassen.

Für die Regelmäßigkeit der Instandhaltung der Bremse sind sowohl die Häufigkeit der Benutzung als auch die Witterungsverhältnisse maßgebend. Wird das Fahrzeug unter extremen Bedingungen wie z. B. Regen, Schmutz oder hohe Kilometerleistung) genutzt, müssen die Instandhaltung häufiger durchgeführt werden.

### 7.4.7 Bremsbeläge auf Verschleiß prüfen

Bremsbeläge nach 1000 Vollbremsungen prüfen.

- ▶ Prüfen, dass die Stärke der Bremsbeläge an keiner Stelle geringer als 1,8 mm bzw. von Bremsbelag und Trägerplatte geringer als 2,5 mm ist.
- ▶ Bremshebel ziehen und festhalten. Dabei prüfen, dass die Verschleißlehrer der Transportsicherung zwischen die Trägerplatten der Bremsbeläge passt.
- ⇒ Die Bremsbeläge haben die Verschleißgrenze nicht erreicht. Ansonsten muss ein Fachhändler die Bremsbeläge tauschen.

### 7.4.8 Druckpunkt prüfen

- ▶ Bremshebel mehrmals ziehen und festhalten.
- ⇒ Sollte der Druckpunkt unklar spürbar sein und sich verändern, muss ein Fachhändler die Bremse entlüften.

### 7.4.9 Bremsscheiben auf Verschleiß prüfen

- ▶ Prüfen Sie, dass die Stärke der Bremsscheibe an keiner Stelle geringer als 1,8 mm.
- ⇒ Die Bremsscheiben haben die Verschleißgrenze nicht erreicht. Ansonsten muss ein Fachhändler umgehend die Bremsscheiben tauschen.

### 7.4.10 Elektrische Leitungen und Bremszüge

- ▶ Alle sichtbaren elektrischen Leitungen und Seilzüge auf Beschädigung prüfen. Sind z. B. Hüllen gestaut, ist das Pedelec still zu legen, bis die Seilzüge ausgetauscht sind.
- ▶ Alle elektrischen Leitungen und Seilzüge auf Funktionalität prüfen.

### 7.4.11 Gangschaltung

- ▶ Die Einstellung der Gangschaltung und des *Schalthebels* bzw. des *Drehgriffschalters der Schaltung* prüfen und gegebenenfalls korrigieren.

### 7.4.12 Vorbau

- ▶ Der Vorbau und das Schnellspann-System sollte in regelmäßigen Abständen überprüft und gegebenenfalls durch den Fachhändler eingestellt werden.
- ▶ Falls dazu die Innensechskantschraube gelöst wird, muss bei gelöster Schraube das Lagerspiel eingestellt werden. Danach sind die gelösten Schrauben mit mittelfester Schraubensicherung (z. B. Loctite blau) zu versehen und nach Vorgabe festzudrücken.
- ▶ Verschleiß und Anzeichen von Korrosion (mit einem öligen Tuch warten) oder auf Öllecks.

### 7.4.13 USB-Anschluss

#### Hinweis

Eindringende Feuchtigkeit durch den USB-Anschluss kann im *Bildschirm* einen Kurzschluss auslösen.

- ▶ Die Position der *Abdeckung des USB-Anschlusses* regelmäßig prüfen und gegebenenfalls korrigieren.

### 7.4.14 Kettenspannung prüfen

#### Hinweis

Eine zu hohe Kettenspannung erhöht den Verschleiß.

Eine zu geringe Kettenspannung kann dazu führen, dass die *Kette* bzw. der *Antriebsriemen* von den *Kettenrädern* abspringt.

- ▶ Kettenspannung monatlich überprüfen.

- ▶ Die Kettenspannung über eine komplette Umdrehung der Kurbel an drei bis vier Stellen prüfen.
- ▶ Lässt sich die *Kette* mehr als 2 cm drücken, muss die *Kette* bzw. der *Antriebsriemen* vom Fachhändler nachgespannt werden.
- ▶ Lässt sich die *Kette* bzw. der *Antriebsriemen* weniger als 1 cm nach oben und unten drücken, muss die *Kette* bzw. der *Antriebsriemen* entsprechend entspannt werden.
- ⇒ Die optimale Kettenspannung ist erreicht, wenn sich die *Kette* bzw. der *Antriebsriemen* in der Mitte zwischen Ritzel und Zahnrad maximal 2 cm drücken lässt. Die Kurbel muss sich darüber hinaus ohne Widerstand drehen lassen.
- ⇒ Bei einer Nabenschaltung muss zum Spannen der Kette das Hinterrad nach hinten bzw. nach vorne verschoben werden. Dies sollte nur durch einen Fachmann durchgeführt werden.

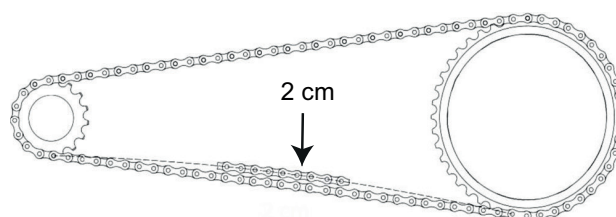


Abbildung 72: Kettenspannung prüfen

### 7.4.15 Sitz der Lenkergriffe prüfen

- ▶ Den festen Sitz der Lenkergriffe prüfen.



## 8 Wartung

### **WARNUNG**

#### **Verletzung durch beschädigte Bremsen**

Zur Reparatur der Bremse werden Fachkenntnisse und Spezialwerkzeug benötigt. Eine fehlerhafte oder unzulässige Montagearbeit kann die Bremse beschädigen. Dies kann zu einem Unfall mit Verletzungen führen.

- ▶ Die Reparatur der Bremse darf nur von einem Fachhändler durchgeführt werden.

Niemals Arbeiten oder Veränderungen (z. B. zerlegen, abschleifen oder lackieren) die im Benutzerhandbuch der Bremse nicht ausdrücklich erlaubt und beschrieben sind.

#### **Verletzung der Augen**

Wenn Einstellungen nicht sachgerecht ausgeführt werden, können Probleme auftreten, bei dem Sie sich unter Umständen schwere Verletzungen zuzurückbringen könnten.

Tragen Sie immer eine Schutzbrille zum Schutz Ihrer Augen, wenn Sie Wartungsarbeiten wie das Austauschen von Komponenten vornehmen.

### **VORSICHT**

#### **Sturz und Fallen bei unbeabsichtigter Aktivierung**

Bei unbeabsichtigter Aktivierung des Antriebssystems besteht Verletzungsgefahr.

- ▶ Akku vor der Inspektion entnehmen.

#### **Sturz durch Materialermüdung**

Wird die Lebensdauer eines Bauteils überschritten, kann das Bauteil plötzlich versagen. Ein Sturz mit Verletzungen kann die Folge sein.

- ▶ Eine halbjährliche Grundreinigung des Pedelecs durch den Fachhändler, vorzugsweise während der vorgeschriebenen Servicearbeiten, in Auftrag geben.

### **VORSICHT**

#### **Gefahr für die Umwelt durch Giftstoffe**

In der Bremsanlage befinden sich giftige und umweltschädliche Schmierstoffe und Öle. Gelangen diese in die Kanalisation oder das Grundwasser, werden diese vergiftet.

- ▶ Schmierstoffe und Öle, die bei der Reparatur anfallen umweltgerecht und den gesetzlichen Vorschriften entsprechende entsorgen.

### **Hinweis**

Der Motor ist wartungsfrei und darf nur von qualifiziertem Fachpersonal geöffnet werden.

- ▶ Niemals den Motor öffnen.

Spätestens alle sechs Monate muss eine Wartung durch den Fachhändler erfolgen. Nur damit ist die Sicherheit und Funktion des Pedelecs gewährleistet.

Egal ob Wechseln der der Scheibenbremse, das Entlüften der Bremse oder das Wechseln eines Rads erfordert Fachkenntnisse sowie Spezialwerkzeuge und spezielle Schmiermittel. Wenn die vorgeschriebenen Wartungen und Verfahren nicht ausgeführt werden, kann das Pedelec beschädigt werden. Die Wartung darf daher nur von einem Fachhändler durchgeführt werden.

- ▶ Der Händler überprüft das Pedelec anhand der Wartungstabelle im Anhang.
- ▶ Während der Grundreinigung sucht der Fachhändler das Pedelec auf Anzeichen für Materialermüdung ab.
- ▶ Der Fachhändler prüft den Softwarestand des Antriebssystems und aktualisiert ihn. Die elektrischen Anschlüsse werden geprüft, gereinigt und konserviert. Die elektrischen Leitungen werden auf Schäden abgesehen.
- ▶ Der Fachhändler zerlegt und reinigt die gesamten Federgabelinnen- und -außenseite. Er reinigt und schmiert die Staubdichtungen und Gleitbuchsen, überprüft die Drehmomente und stellt die Gabel auf die Vorlieben des

Fahrers ein und erneuert die Schiebehülsen, falls das Spiel zu groß ist (mehr als 1 mm an der Gabelbrücke).

- ▶ Der Fachhändler inspeziert vollständig das innere und äußere des Hinterbau-Dämpfers, überholt den Hinterbau-Dämpfer, tauscht alle Luftdichtungen bei Luftgabeln aus, überholt die Luftfeder, wechselt das Öl und erneuert die Staubabstreifer
- ▶ Der Felgen- und Bremsenverschleiß wird besonders beachtet. Die Speichen werden nach Befund nachgespannt.

## 8.1 Achse mit Schnellspanner



### Sturz durch gelösten Schnellspanner

Ein defekter oder falsch montierter Schnellspanner kann sich in der Bremsscheibe verfangen und das Rad blockieren. Ein Sturz ist die Folge.

- ▶ Vorderrad-Schnellspannhebel auf der gegenüberliegenden Seite der Bremsscheibe montieren.

### Sturz durch defekten oder falsch montierten Schnellspanner

Die Bremsscheibe wird im Betrieb sehr heiß. Teile des Schnellspanners können hierdurch beschädigt werden. Der Schnellspanner lockert sich. Ein Sturz mit Verletzungen ist die Folge.

- ▶ Der Vorderrad-Schnellspannhebel und die Bremsscheibe müssen gegenüber liegen.

### Sturz durch Fehleinstellung der Spannkraft

Eine zu hohe Spannkraft beschädigt den Schnellspanner, sodass er seine Funktion verliert.

Eine nicht ausreichende Spannkraft führt zu ungünstiger Krafteinleitung. Die Federgabel oder des Rahmens kann brechen. Ein Sturz mit Verletzungen ist die Folge.

- ▶ Niemals mit einem Werkzeug (z. B. Hammer oder Zange) einen Schnellspanner befestigen.

Nur Spannhebel mit vorschriftsmäßig eingestellter Spannkraft nutzen.

## 8.1.1 Schnellspanner überprüfen

- ▶ Überprüfen Sie die Lage und Spannkraft des Schnellspannhebels. Der Schnellspannhebel muss bündig am unteren Gehäuse anliegen. Beim Schließen des Schnellspannhebels muss ein leichter Abdruck auf der Handfläche zu sehen sein.



Abbildung 73: Spannkraft des Schnellspanners einstellen

- ▶ Stellen Sie bei Bedarf die Spannkraft des Spannhebels bei Bedarf mit einem 4 mm Innensechskantschlüssel ein. Überprüfen Sie danach den Schnellspannhebel auf Lage und Spannkraft.

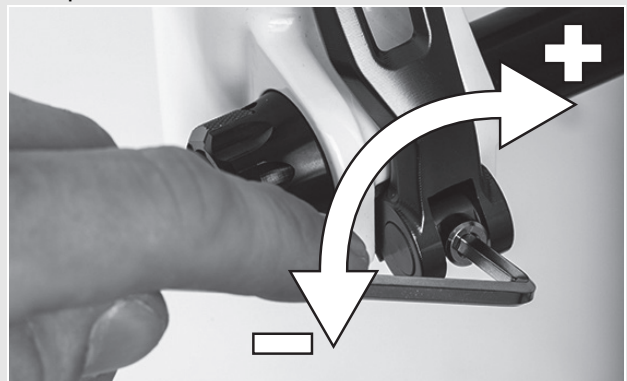


Abbildung 74: Spannkraft des Schnellspanners einstellen

## 8.2 Gangschaltung einstellen

Sollten sich die Gänge nicht sauber einlegen lassen, muss die Einstellung der Schaltzugspannung eingestellt werden.

- ▶ Die *Einstellhülse* vorsichtig vom Schaltgehäuse wegziehen und dabei drehen.
- ▶ Die Funktion der Gangschaltung nach jeder Korrektur prüfen.

### 8.2.1 Seilzugbetätigte Gangschaltung, einzügig

Gilt nur für Pedelecs mit diese Ausstattung

- Um eine leichtgängige Schaltung zu erhalten, die Einstellhülsen am Schalthebelgehäuse verstellen.

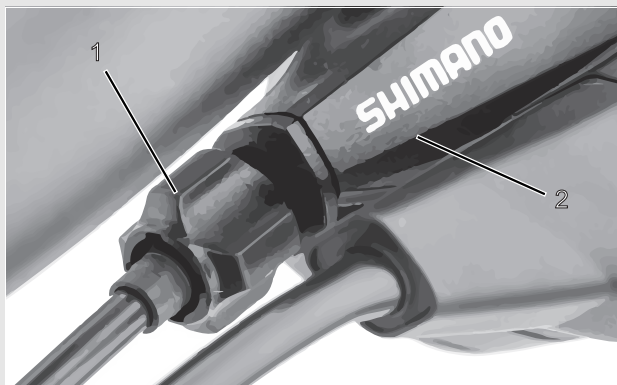


Abbildung 75: Einstellhülse (1) der einzügigen, seilzugbetätigten Gangschaltung mit Schalthebelgehäuse (2), Beispiel

### 8.2.2 Seilzugbetätigte Gangschaltung, zweizügig

Gilt nur für Pedelecs mit diese Ausstattung

- Um eine leichtgängige Schaltung zu erhalten, die Einstellhülsen unter der Kettenstrebe des Rahmens einstellen.
- Der Schaltzug weist bei leichtem Herausziehen ein Spiel von ca. 1 mm auf.

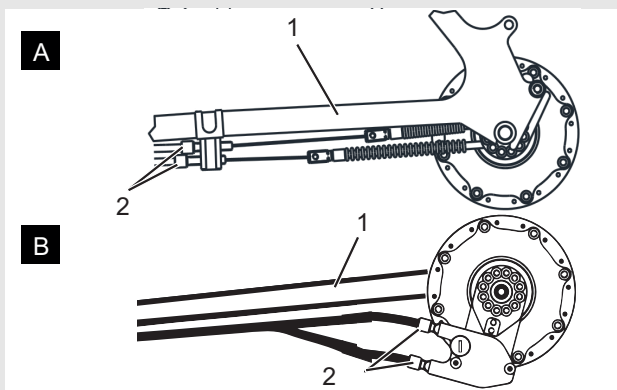


Abbildung 76: Einstellhülsen (2) an zwei alternativen Ausführungen (A bzw. B) einer zweizügigen, seilzugbetätigten Gangschaltung an der Kettenstrebe (1)

### 8.2.3 Seilzugbetätigter Drehgriffschalter, zweizügig

Gilt nur für Pedelecs mit diese Ausstattung

- Um eine leichtgängige Schaltung zu erhalten, die Einstellhülsen am Schalthebelgehäuse einstellen.
- ⇒ Beim Drehen des Drehgriffschalters ist ein Drehspiel von etwa 2 - 5 mm (1/2 Gang) spürbar.

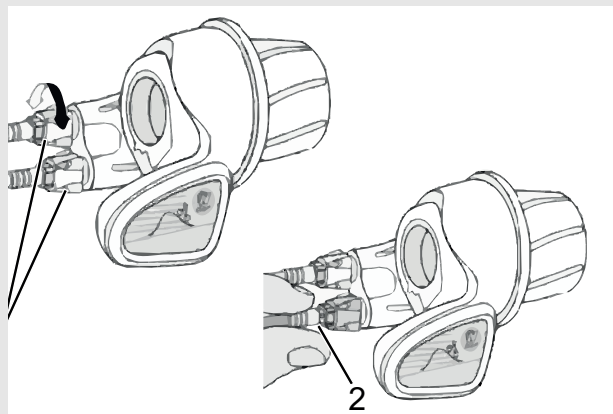


Abbildung 77: Drehgriffschalter mit Einstellhülsen (1) und Spiel der Gangschaltung (2).

## 9 Fehlersuche, Störungsbeseitigung und Reparatur

### 9.1 Fehlersuche und Störungsbeseitigung



#### Brand- und Explosion durch defekte n

Bei beschädigtem oder defektem Akku kann die Sicherheitselektronik ausfallen. Die Restspannung kann einen Kurzschluss auslösen. Die Akkus können sich selbst entzünden und explodieren.

- ▶ Äußerlich beschädigten Akku sofort außer Betrieb nehmen.
- ▶ Niemals beschädigten Akku in Kontakt mit Wasser kommen lassen.
- ▶ Nach einem Sturz oder Aufprall ohne äußerlichen Schaden am Gehäuse, den Akku mindestens 24 Stunden außer Betrieb nehmen und beobachten.
- ▶ Defekte Akkus sind Gefahrgut. Defekte Akkus schnellstmöglich fachgerecht entsorgen.
- ▶ Bis zur Entsorgung trocken lagern. Niemals brennbare Stoffe in der Umgebung lagern.

Niemals den Akku öffnen oder reparieren.

Die Komponenten des Antriebssystems werden ständig automatisch überprüft. Wird ein Fehler festgestellt, erscheint der entsprechende Fehlercode auf dem *Bildschirm*. Abhängig von der Art des Fehlers wird der Antrieb gegebenenfalls automatisch abgeschaltet.

#### 9.1.1 Antriebssystem oder Bildschirm starten nicht

Wenn der Bildschirm und/oder das Antriebssystem nicht starten, wie folgt vorgehen:

- ▶ Überprüfen, ob der Akku eingeschaltet ist. Wenn nicht, Akku starten.
- ⇒ Sollten die LEDs der Ladezustandsanzeige nicht leuchten, Fachhändler kontaktieren.
- ▶ Sollten die LEDs der Ladezustandsanzeige leuchten, das Antriebssystem jedoch nicht starten, Akku entnehmen.

- ▶ Den Akku einsetzen.
- ▶ Das Antriebssystem Starten.
- ▶ Sollte das Antriebssystem nicht starten, Akku entnehmen.
- ▶ Alle Kontakte mit einem weichen Tuch reinigen.
- ▶ Den Akku einsetzen.
- ▶ Das Antriebssystem Starten.
- ▶ Sollte das Antriebssystem nicht starten, Akku entnehmen.
- ▶ Den Akku vollständig laden.
- ▶ Den Akku einsetzen.
- ▶ Das Antriebssystem Starten.
- ▶ Sollte das Antriebssystem nicht starten, Bildschirm abnehmen.
- ▶ Bildschirm befestigen.
- ▶ Das Antriebssystem Starten.
- ▶ Sollte das Antriebssystem nicht starten, den Fachhändler kontaktieren.

#### 9.1.2 Fehlermeldungen

Bei einer angezeigten Fehlermeldung folgende Handlungsschritte durchgehen:

- ▶ Nummer der Systemmeldung merken.
- ▶ Das Antriebssystem ausstellen und wieder starten.
- ▶ Sollte die Systemmeldung noch immer angezeigt werden, Akku entnehmen und wieder einsetzen.
- ▶ Antriebssystem neu starten.
- ▶ Sollte die Systemmeldung noch immer angezeigt werden, Fachhändler kontaktieren.

## 9.2 Reparatur

Für viele Reparaturen werden Spezialkenntnisse und -werkzeuge benötigt. Daher darf nur ein Fachhändler Reparaturen durchführen wie:

- Reifen und Felgen wechseln,
- Bremsbeläge und Bremsbeläge wechseln,
- Kette tauschen bzw. spannen.

### 9.2.1 Nur Original-Teile und -Schmierstoffe nutzen

Die einzelnen Bauteile des Pedelecs sind sorgfältig ausgewählt und aufeinander abgestimmt.

Es dürfen ausschließlich Original-Teile und -Schmierstoffe zur Instandhaltung und Reparatur verwendet werden.

Die ständig aktualisierten Zubehörfreigabe- und Teilelisten befinden sich im Kapitel 11, Dokumente und Zeichnungen.

### 9.2.2 Beleuchtung austauschen

- ▶ Im Austausch nur Komponenten der entsprechenden Leistungsklasse verwenden.

### 9.2.3 Scheinwerfer einstellen

- ▶ Der *Scheinwerfer* ist so einzustellen, dass sein Lichtkegel 10 m vor dem Pedelec auf die Fahrbahn fällt.

## 10 Wiederverwerten und Entsorgen

### **WARNUNG**

#### Brand- und Explosionsgefahr

Bei einem beschädigten oder defekten Akku kann die Sicherheitselektronik ausfallen. Die Restspannung kann einen Kurzschluss auslösen. Der Akku kann sich selbst entzünden und explodieren.

- ▶ Äußerlich beschädigten Akku sofort außer Betrieb nehmen und niemals aufladen.
- ▶ Deformiert sich ein Akku oder beginnt zu rauchen, Abstand halten, die Stromversorgung an der Steckdose unterbrechen und sofort die Feuerwehr benachrichtigen.
- ▶ Niemals beschädigten Akku mit Wasser löschen oder in Kontakt kommen lassen.
- ▶ Defekte Akkus sind Gefahrgut. Defekten Akku schnellstmöglich fachgerecht entsorgen.
- ▶ Bis zur Entsorgung trocken lagern. Niemals brennbare Stoffe in der Umgebung lagern.

Niemals Akku öffnen oder reparieren.

### **VORSICHT**

#### Verätzungsgefahr von Haut und Augen

Aus einem beschädigten oder defekten Akku können Flüssigkeiten und Dämpfe austreten. Diese können die Atemwege reizen und zu Verbrennungen führen.

- ▶ Niemals in Kontakt mit austretenden Flüssigkeiten kommen.
- ▶ Bei Augenkontakt oder Beschwerden, sofort einen Arzt aufsuchen.
- ▶ Bei Kontakt, die Haut sofort mit Wasser abspülen.
- ▶ Raum gut lüften.

### **VORSICHT**

#### Gefahr für die Umwelt

In der Gabel, dem Hinterbau-Dämpfer und der hydraulischen Bremsanlage befinden sich giftige und umweltschädliche Schmierstoffe und Öle. Gelangen diese in die Kanalisation oder das Grundwasser, werden diese vergiftet.

- ▶ Schmierstoffe und Öle umweltgerecht und den gesetzlichen Vorschriften entsprechend entsorgen.



Dieses Gerät ist entsprechend der europäischen Richtlinie 2012/19/EU über Elektro- und Elektronik-Altgeräte (waste electrical and electronic equipment - WEEE) und der Richtlinie für Altakkumulatoren (Richtlinie 2006/66/EG)



gekennzeichnet gekennzeichnet. Die Richtlinie gibt den Rahmen für eine EU-weit gültige Rücknahme und Verwertung der Altgeräte vor.

Als Verbraucher sind Sie gesetzlich zur Rückgabe aller gebrauchten Batterien und Akkus verpflichtet. Eine Entsorgung über den Hausmüll ist untersagt! Die ZEG Zweirad-Einkaufs-Genossenschaft e. G. ist gemäß § 9 Batteriegesetz (BattG) verpflichtet, gebrauchte und alte Batterien kostenlos zurückzunehmen.

Sie erfüllen damit die gesetzlichen Verpflichtungen und leisten Ihren Beitrag zum Umweltschutz!

Das Pedelec, der Akku, der Motor, der Bildschirm und das Ladegerät sind Wertstoffe. Sie müssen entsprechend den geltenden gesetzlichen Vorschriften getrennt vom Hausmüll entsorgt und einer Verwertung zugeführt werden. Durch getrenntes Sammeln und Recycling werden die Rohstoffreserven geschont und es ist sichergestellt, dass beim Recycling des Produkts und/oder der Akkus alle Bestimmungen zum Schutz von Gesundheit und Umwelt eingehalten werden.



- ▶ Niemals das Pedelec, die Akkus oder das Ladegerät zwecks Entsorgung zerlegen.
- ▶ Das Pedelec, der Bildschirm, die ungeöffnete und unbeschädigten Akku sowie das Ladegerät können bei jedem Fachhändler gerne kostenfrei zurückgeben werden. Je nach Region stehen weitere Entsorgungsmöglichkeiten zur Verfügung.

Einzelteile des außer Betrieb genommenen Pedelecs trocken, frostfrei und vor Sonneneinstrahlung geschützt aufbewahren.

### **Entsorgungssystem der ZEG Zweirad-Einkaufs-Genossenschaft e. G.**

Die ZEG Zweirad-Einkaufs-Genossenschaft e. G. erfüllt die Verpflichtungen aus dem BattG. Alle angebotenen Batterien und Akkus sind durch die ZEG Zweirad-Einkaufs-Genossenschaft e. G. bei einem Rücknahmesystem angemeldet. Die Nutzervertragsnummer bei GRS (Stiftung Gemeinsames Rücknahmesystem Batterien) lautet für Industriebatterien 818032901 und für Gerätebatterien 110021889 . Beim Umweltbundesamt ist die ZEG Zweirad-Einkaufs-Genossenschaft e. G. im Melderegister unter der Nummer 21000820 eingetragen.

### **Entsorgung über die ZEG Zweirad-Einkaufs-Genossenschaft e. G.**

Eine Entsorgung von Batterien und Akkus darf nicht über den Restmüll erfolgen. Leere Batterien und Akkus müssen bei sogenannten Recyclinghöfen bzw. Sammelsysteme von GRS abgegeben werden.

Aufgrund der Gefahrstoffverordnung ist die Rückgabe des Pedelec- bzw. S-Pedelec Akkus leider im Versand nicht möglich. Daher bieten wir Ihnen die Möglichkeiten zur Rückgabe und Erstattung über einen unseren ausliefernden Fachhändler an.

## 11 Dokumente

### 11.1 Teileliste

Informationen zu den Abmessungen der Kartons liegen beim Redaktionsschluss noch nicht vor. Bitte entnehmen Sie die Informationen aus der neusten *Betriebsanleitung* im Händlerportal.

# 11.2 Montageprotokoll

Datum:

Rahmennummer:

Komponente	Beschreibung		Kriterien		Maßnahmen bei Ablehnung
	Montage/Inspektion	Tests	Annahme	Ablehnung	
<b>Vorderrad</b>	Montage		o.k.	locker	Schnellspanner justieren
<b>Seitenständer</b>	Befestigung prüfen	Funktionsprüfung	o.k.	locker	Schrauben nachziehen
<b>Bereifung</b>		Reifendruckprüfung	o.k.	Reifendruck zu niedrig/ zu hoch	Reifendruck anpassen
<b>Rahmen</b>	auf Schäden überprüfen, Bruch, Kratzer		o.k.	Schaden vorhanden	<i>Außerbetriebnahme</i> , neuer Rahmen
<b>Griffe, Bezüge</b>	Befestigung prüfen		o.k.	fehlt	Schrauben nachziehen, neue Griffe bzw. Bezüge nach Stückliste
<b>Lenker, Vorbau</b>	Befestigung prüfen		o.k.	locker	Schrauben nachziehen, gegebenenfalls neuer Vorbau nach Stückliste
<b>Steuerlager</b>	auf Schäden überprüfen	Funktionsprüfung	o.k.	locker	Schrauben nachziehen
<b>Sattel</b>	Befestigung prüfen		o.k.	locker	Schrauben nachziehen
<b>Sattelstütze</b>	Befestigung prüfen		o.k.	locker	Schrauben nachziehen
<b>Schutzblech</b>	Befestigung prüfen		o.k.	locker	Schrauben nachziehen
<b>Gepäckträger</b>	Befestigung prüfen		o.k.	locker	Schrauben nachziehen
<b>Anbauten</b>	Befestigung prüfen		o.k.	locker	Schrauben nachziehen
<b>Glocke</b>		Funktionsprüfung	o.k.	kein Klang, leise, fehlt	neue Glocke nach Stückliste
<b>Federelemente</b>					
<b>Gabel, Federgabel</b>	auf Schäden überprüfen		ok	Schaden vorhanden	neue Gabel nach Stückliste
<b>Hinterbau Dämpfer</b>	auf Schäden überprüfen		ok	Schaden vorhanden	neue Gabel nach Stückliste
<b>Gefederte Sattelstütze</b>	auf Schäden überprüfen		ok	Schaden vorhanden	neue Gabel nach Stückliste
<b>Bremsanlage</b>					
<b>Bremshebel</b>	Befestigung prüfen		o.k.	locker	Schrauben nachziehen,
<b>Bremsflüssigkeit</b>	Flüssigkeitsstand überprüfen		o.k.	zu wenig	Bremsflüssigkeit nachfüllen, bei Schaden neue Bremsschläuche
<b>Bremsbeläge</b>	Bremsbeläge, Bremsscheibe bzw. Felgen auf Schäden, überprüfen		o.k.	Schaden vorhanden	neue Bremsbeläge, Bremsscheibe bzw. Felgen
<b>Rücktrittbremse Bremsanker</b>	Befestigung prüfen		o.k.	locker	Schrauben nachziehen
<b>Lichtanlage</b>					
<b>Akku</b>	Erstprüfung		ok	Fehlermeldung	<i>Außerbetriebnahme</i> , Akku-Hersteller kontaktieren, neuer Akku
<b>Verkabelung Licht</b>	Anschlüsse, korrekte Verlegung		o.k.	Kabel defekt, kein Licht	neue Verkabelung
<b>Rücklicht</b>	Standlicht	Funktionsprüfung	o.k.	kein konstantes Licht	<i>Außerbetriebnahme</i> , neues Rücklicht nach Stückliste, ggfs. Batteriewechse
<b>Frontlicht</b>	Standlicht, Tagfahrlicht	Funktionsprüfung	o.k.	kein konstantes Licht	<i>Außerbetriebnahme</i> , neues Frontlicht nach Stückliste, ggfs. Batteriewechse
<b>Reflektoren</b>	Vollzählig, Zustand, Befestigung		o.k.	nicht vollzählig oder Schaden	neue Reflektoren
<b>Antrieb/Schaltung</b>					

Komponente	Beschreibung			Kriterien	Maßnahmen bei Ablehnung
<b>Kette/Kassette/Ritzel/ Kettenblatt</b>	auf Schäden überprüfen		o.k.	Schaden	ggf. befestigen oder neu nach Stückliste
<b>Kettenschutz/ Speichenschutz</b>	auf Schäden überprüfen		o.k.	Schaden	neu nach Stückliste
<b>Tretlager/Kurbel</b>	Befestigung prüfen		o.k.	locker	Schrauben nachziehen
<b>Pedale</b>	Befestigung prüfen		o.k.	locker	Schrauben nachziehen
<b>Schalthebel</b>	Befestigung prüfen	Funktionsprüfung	o.k.	locker	Schrauben nachziehen
<b>Schaltzüge</b>	auf Schäden überprüfen	Funktionsprüfung	o.k.	locker bzw. defekkt	Schaltzüge einstellen, gegebenenfalls neue Schaltzüge
<b>Umwerfer</b>	auf Schäden überprüfen	Funktionsprüfung	o.k.	Schaltung nicht oder schwer möglich	einstellen
<b>Schaltwerk</b>	auf Schäden überprüfen	Funktionsprüfung	o.k.	Schaltung nicht oder schwer möglich	einstellen
<b>Elektrischer Antrieb</b>					
<b>Display</b>	auf Schäden überprüfen	Funktionsprüfung	o.k.	keine Anzeige, fehlerhafte Darstellung	Neustart, Akku testen, neue Software, oder neues Display, <i>Außerbetriebnahme</i> ,
<b>Bedienteil elektrischer Antrieb</b>	Antriebsauf Schäden überprüfen	Funktionsprüfung	o.k.	keine Reaktion	Neustart, Bedienteil-Hersteller kontaktieren, neues Bedienteil
<b>Tacho</b>		Geschwindigkeitsmessung	o.k.	Pedelec fährt 10% zu schnell/langsam	Pedelec stilllegen bis Fehlerquelle gefunden ist
<b>Verkabelung</b>	Sichtprüfung		o.k.	Ausfall im System, Beschädigungen, Geknickte Kabel	neue Verkabelung
<b>Akkuhalter</b>	Fest, Schloss, Kontakte	Funktionsprüfung	o.k.	Lose, Schloss schließt nicht, keine Kontakte	Neuer Akkuhalter
<b>Motor</b>	Sichtprüfung und Befestigung		o.k.	Schaden, locker	Motor festziehen, Kontakt Hersteller Motor, neuer Motor
<b>Software</b>	Stand auslesen		auf dem neusten Stand	nicht auf dem neusten Stand	Update aufspielen

**Technische Kontrolle, Prüfen auf Sicherheit, Probefahrt**

Komponente	Beschreibung		Kriterien		Maßnahmen bei Ablehnung
	Montage/Inspektion	Tests	Annahme	Ablehnung	
<b>Bremsanlage</b>		Funktionsprüfung	o.k.	Kene Vollbremsung, Bremsweg zu lang	Defektes Element in Bremsanlage lokalisieren und korregieren
<b>Schaltung unter Betriebslast</b>		Funktionsprüfung	o.k.	Probleme beim Schalten	Schaltung neu einstellen
<b>Federelemente (Gabel, Federbein, Sattelstütze)</b>		Funktionsprüfung	o.k.	zu tiefes oder keine Federung mehr	Defektes Element lokalisieren und korregieren
<b>Elektroantrieb</b>		Funktionsprüfung	o.k.	Wackelkontakt, Prbleme beim Fahren, Beschleunigen	Defektes Element im Elektroantrieb lokalisieren und korregieren
<b>Lichtanlage</b>		Funktionsprüfung	o.k.	kein dauerhaftes Licht, zu wenig Helligkeit	Defektes Element in Lichtanlage lokalisieren und korregieren
<b>Probefahrt</b>			keine auffälligen Geräusche.	auffällige Geräusche	Geräuschquelle lokalisieren und korregieren

<b>Datum</b>	
<b>Name Monteur:</b>	
<b>Endabnahme durch Werkstattleitung</b>	



# 11.3 Wartungsprotokoll

## Diagnose und Dokumentation Ist-Zustand

Datum:

Rahmennummer:

Komponente	Häufigkeit	Beschreibung			Kriterien		Maßnahmen bei Ablehnung
		Inspektion	Tests	Wartung	Annahme	Ablehnung	
<b>Vorderrad</b>	6 Monate	Montage			o.k.	locker	Schnellspanner justieren
<b>Seitenständer</b>	6 Monate	Befestigung prüfen	Funktionsprüfung		o.k.	locker	Schrauben nachziehen
<b>Bereifung</b>	6 Monate		Reifendruckprüfung		o.k.	Reifendruck zu niedrig/ zu hoch	Reifendruck anpassen
<b>Rahmen</b>	6 Monate	auf Schäden überprüfen, Bruch, Kratzer			o.k.	Schaden vorhanden	Pedelec stilllegen, neuer Rahmen
<b>Griffe, Bezüge</b>	6 Monate	Verschleiß, Befestigung prüfen			o.k.	fehlt	Schrauben nachziehen, neue Griffe bzw. Bezüge nach Stückliste
<b>Lenker, Vorbau</b>	6 Monate	Befestigung prüfen			o.k.	locker	Schrauben nachziehen, gegebenenfalls neuer Vorbau nach Stückliste
<b>Steuerlager</b>	6 Monate	auf Schäden überprüfen	Funktionsprüfung	Schmierens und Justage	o.k.	locker	Schrauben nachziehen
<b>Sattel</b>	6 Monate	Befestigung prüfen			o.k.	locker	Schrauben nachziehen
<b>Sattelstütze</b>	6 Monate	Befestigung prüfen			o.k.	locker	Schrauben nachziehen
<b>Schutzblech</b>	6 Monate	Befestigung prüfen			o.k.	locker	Schrauben nachziehen
<b>Gepäckträger</b>	6 Monate	Befestigung prüfen			o.k.	locker	Schrauben nachziehen
<b>Anbauten</b>	6 Monate	Befestigung prüfen			o.k.	locker	Schrauben nachziehen
<b>Glocke</b>	6 Monate		Funktionsprüfung		o.k.	kein Klang, leise, fehlt	neue Glocke nach Stückliste
<b>Federelemente</b>							
<b>Gabel, Federgabel</b>	gem. Herstelle	auf Schäden überprüfen, Korrosion, Bruch		Wartung gem. Hersteller Schmierung, Ölwechsel gem. Hers	ok	Schaden vorhanden	neue Gabel nach Stückliste
<b>Hinterbau Dämpfer</b>	gem. Herstelle	auf Schäden überprüfen, Korrosion, Bruch		Wartung gem. Hersteller Schmierung, Ölwechsel gem. Hers	ok	Schaden vorhanden	neue Gabel nach Stückliste
<b>Gefederte Sattelstütze</b>	gem. Herstelle	auf Schäden überprüfen		Wartung gem. Hersteller	ok	Schaden vorhanden	neue Gabel nach Stückliste
<b>Bremsanlage</b>							
<b>Bremshebel</b>	6 Monate	Befestigung prüfen			o.k.	locker	Schrauben nachziehen,
<b>Bremsflüssigkeit</b>	6 Monate	Flüssigkeitsstand überprüfen		nach Jahreszeit	o.k.	zu wenig	Bremsflüssigkeit nachfüllen, bei Schaden <i>Außerbetriebnahme</i> , neue Bremsschläuche
<b>Bremsbeläge</b>	6 Monate	Bremsbeläge, Bremsscheibe bzw. Felgen auf Schäden, überprüfen			o.k.	Schaden vorhanden	neue Bremsbeläge, Bremsscheibe bzw. Felgen
<b>Rücktrittbremse Bremsanker</b>	6 Monate	Befestigung prüfen			o.k.	locker	Schrauben nachziehen
<b>Bremsanlage</b>	6 Monate	Befestigung prüfen		Funktionsprüfung	o.k.	locker	Schrauben nachziehen

Komponente	Häufigkeit	Beschreibung			Kriterien		Maßnahmen bei Ablehnung
		Inspektion	Tests	Wartung	Annahme	Ablehnung	
<b>Lichtanlage</b>							
<b>Akku</b>		Erstprüfung			ok	Fehlermeldung	Akku-Hersteller kontaktieren, <i>Außerbetriebnahme</i> , neuer Akku
<b>Verkabelung Licht</b>		Anschlüsse, korrekte Verlegung			o.k.	Kabel defekt, kein Licht	neue Verkabelung
<b>Rücklicht</b>		Standlicht	Funktionsprüfung		o.k.	kein konstantes Licht	neues Rücklicht nach Stückliste, ggfs. Batteriewechse
<b>Frontlich</b>		Standlicht, Tagfahrlicht	Funktionsprüfung		o.k.	kein konstantes Licht	neues Frontlicht nach Stückliste, ggfs. Batteriewechse
<b>Reflektoren</b>		Vollzählig, Zustand, Befestigung			o.k.	nicht vollzählig oder Schaden	neue Reflektoren
<b>Antrieb/Schaltung</b>							
<b>Kette/Kassette/Ritzel/Kettenblatt</b>		auf Schäden überprüfen			o.k.	Schaden	ggf. befestigen oder neu nach Stückliste
<b>Kettenschutz/Speichenschutz</b>		auf Schäden überprüfen			o.k.	Schaden	neu nach Stückliste
<b>Tretlager/Kurbel</b>		Befestigung prüfen			o.k.	locker	Schrauben nachziehen
<b>Pedale</b>		Befestigung prüfen			o.k.	locker	Schrauben nachziehen
<b>Schalthebel</b>		Befestigung prüfen	Funktionsprüfung		o.k.	locker	Schrauben nachziehen
<b>Schaltzüge</b>		auf Schäden überprüfen	Funktionsprüfung		o.k.	locker bzw. defekt	Schaltzüge einstellen, gegebenenfalls neue Schaltzüge
<b>Umwerfer</b>		auf Schäden überprüfen	Funktionsprüfung		o.k.	Schaltung nicht oder schwer möglich	einstellen
<b>Schaltwerk</b>		auf Schäden überprüfen	Funktionsprüfung		o.k.	Schaltung nicht oder schwer möglich	einstellen
<b>Elektrischer Antrieb</b>							
<b>Display</b>		auf Schäden überprüfen	Funktionsprüfung		o.k.	keine Anzeige, fehlerhafte Darstellung	Neustart, Akku testen, neue Software, oder neues Display, <i>Außerbetriebnahme</i> ,
<b>Bedienteil elektrischer Antrieb</b>		Antriebsauf Schäden überprüfen	Funktionsprüfung		o.k.	keine Reaktion	Neustart, Bedienteil-Hersteller kontaktieren, neues Bedienteil
<b>Tacho</b>			Geschwindigkeitsmessung		o.k.	Pedelec fährt 10% zu schnell/langsam	Pedelec stilllegen bis Fehlerquelle gefunden ist
<b>Verkabelung</b>		Sichtprüfung			o.k.	Ausfall im System, Beschädigungen, Geknickte Kabel	neue Verkabelung
<b>Akkuhalter</b>		Fest, Schloss, Kontakte	Funktionsprüfung		o.k.	Lose, Schloss schließt nicht, keine Kontakte	Neuer Akkuhalter
<b>Motor</b>		Sichtprüfung und Befestigung			o.k.	Schaden, locker	Motor festziehen, Kontakt Hersteller Motor, neuer Motor, <i>Außerbetriebnahme</i> ,
<b>Software</b>		Stand auslesen			auf dem neuesten Stand	nicht auf dem neuesten Stand	Update aufspielen

### Technische Kontrolle, Prüfen auf Sicherheit, Probefahrt

Komponente	Beschreibung		Kriterien		Maßnahmen bei Ablehnung
	Montage/Inspektion	Tests	Annahme	Ablehnung	
<b>Bremsanlage</b>		Funktionsprüfung	o.k.	Kene Vollbremsung, Bremsweg zu lang	Defektes Element in Bremsanlage lokalisieren und korregieren
<b>Schaltung unter Betriebslast</b>		Funktionsprüfung	o.k.	Probleme beim Schalten	Schaltung neu einstellen
<b>Federelemente (Gabel, Federbein, Sattelstütze)</b>		Funktionsprüfung	o.k.	zu tiefes oder keine Federung mehr	Defektes Element lokalisieren und korregieren
<b>Elektroantrieb</b>		Funktionsprüfung	o.k.	Wackelkontakt, Prbleme beim Fahren, Beschleunigen	Defektes Element im Elektroantrieb lokalisieren und korregieren
<b>Lichtanlage</b>		Funktionsprüfung	o.k.	kein dauerhaftes Licht, zu wenig Helligkeit	Defektes Element in Lichtanlage lokalisieren und korregieren
<b>Probefahrt</b>			keine auffälligen Geräusche.	auffällige Geräusche	Geräuschquelle lokalisieren und korregieren

Datum	
Name Monteur:	
Endabnahme durch Werkstattleitung	



## 12 Stichwortverzeichnis

- A**  
 Akku,  
 - entsorgen, 80  
 Alternative Ausstattung, 7  
 Antriebssystem, 19  
 - einschalten, 60
- B**  
 Batterie, 20  
 - aufwecken, 59  
 - laden, 58  
 - prüfen, 32  
 Betriebspause, 30  
 - durchführen, 30  
 - vorbereiten, 30  
 Betriebszustandsanzeige, 20  
 Bildschirm, 20  
 Bildschirmanzeige, 24, 54  
 Bremsarm, 17  
 Bremsbelag, 17, 18  
 - warten, 73  
 Bremse,  
 - Transportsicherung nutzen, 29  
 Bremshebel, 24  
 - Druckpunkt einstellen, 44  
 Bremssattel, 18  
 Bremsscheibe, 18
- D**  
 Drehgriffschalter der Schaltung, 24  
 - prüfen, 74
- E**  
 Einstellrad, 17  
 Erstinbetriebnahme, 32  
 EU-Konformitätserklärung, 93
- F**  
 Fahrlicht, 20  
 - Funktion überprüfen, 55  
 Fahrtrichtung, 19  
 Federkopf, 15  
 Felge, 15  
 - prüfen, 72
- G**  
 Gabel, 15  
 - Druckstufen-Dämpfer einstellen, 66  
 Aufbau, 16  
 Ausfallende, 15  
 Zugstufen-Dämpfer einstellen, 66  
 Gabelsperrle,  
 Lage, 16  
 Gangschaltung,  
 - schalten, 66  
 - warten, 74  
 Gepäckträger, 14  
 - ändern, 56  
 - kontrollieren, 55  
 - nutzen, 56  
 Gewicht,  
 zulässiges Gesamtgewicht, 8
- H**  
 Hebel, 17  
 Hinterbau-Dämpfer,  
 Aufbau, 16, 17  
 Hinterradbremse, 18
- K**  
 Kette, 14, 19  
 - warten, 74  
 Kettengeräte, 7  
 Kettenrad, 19  
 Kettenschutz,  
 - kontrollieren, 55  
 Kettenspannung, 74
- L**  
 Ladegerät,  
 - entsorgen, 80  
 Ladezustandsanzeige, 20  
 Lagern siehe Lagerung  
 Lagerung, 29  
 Laufrad,  
 - warten, 72  
 Lenker, 14, 24  
 Luftkammer, 17  
 Luftventil,  
 Gabel, 16  
 Hinterbau-Dämpfer, 17
- M**  
 Markierung der Mindesteinstecktiefe, 42  
 Modelljahr, 8  
 Motor, 19
- N**  
 Nabe, 15  
 Nabenschaltung 67
- O**  
 O-Ring, 17
- P**  
 Pedal, 18, 19
- R**  
 Radschützer,  
 - kontrollieren, 55  
 Rahmen, 14  
 Reifen, 15  
 - prüfen, 72  
 Reiseinformation,  
 - wechseln, 61  
 Reiseinformationen, 24  
 Riemenspannung, 74  
 Rollenbremse,  
 -bremsen, 64  
 Rücklicht, 19  
 Rücktrittbremse,  
 -bremsen, 64
- S**  
 Sattel, 14  
 - Sattelhöhe ermitteln, 41, 42  
 - Sattelnägel ändern, 41  
 - Sitzlänge ändern, 42  
 Sattelstütze, 14  
 Schalthebel,  
 - einstellen, 76  
 - prüfen, 74  
 Scheinwerfer, 19  
 Schiebehilfe,  
 - nutzen, 61  
 Schnellspanner, 15  
 Lage, 16  
 Spannkraft,  
 - Schnellspanner einstellen, 34  
 - Schnellspanner prüfen, 34  
 Speiche, 15  
 Systemmeldung, 40
- T**  
 Teileliste, 93  
 Transport, 28  
 Transportieren siehe Transport  
 Typennummer, 8
- U**  
 Unterstützungsgrad, 24, 25  
 - wählen, 61
- V**  
 Ventil, 15  
 Auto-Ventil, 15  
 Blitzventil, 15  
 Französisches Ventil, 15  
 Ventilkappe, 16  
 Verpackung, 31  
 Verriegelungshebel der Felgenbremse  
 17  
 Vorderrad siehe Laufrad  
 Vorderradbremse, 17, 18  
 - bremsen, 63
- W**  
 Winterpause siehe Betriebspause
- Z**  
 Zugstufen-Dämpfer-Einsteller,  
 Lage, 16

## 13 Glossar

### Abnutzung

*Quelle: DIN 31051*, Abbau des Abnutzungsvorrates (4.3.4), hervorgerufen durch chemische und/oder physikalische Vorgänge.

### Abschaltgeschwindigkeit

*Quelle : ISO DIN 15194:2017*, Geschwindigkeit, die vom Pedelec zu dem Zeitpunkt erreicht ist, wenn der Strom auf null oder auf den Leerlaufwert abfällt.

### Antriebsriemen

*Quelle: ISO DIN 15194:2017*, nahtloser, ringförmiger Riemen, der zur Übertragung einer Antriebskraft genutzt wird.

### Arbeitsumgebung

*Quelle: EN ISO 9000:2015*, Satz von Bedingungen, unter denen Arbeiten ausgeführt werden.

### Außerbetriebnahme

*Quelle: DIN 31051*, beabsichtigte unbefristete Unterbrechung der Funktionsfähigkeit) eines Objekts.

### Baujahr

*Quelle: ZEG*, Das Baujahr ist das Jahr, in dem das Pedelec hergestellt wird. Der Produktionszeitraum ist immer August bis Juli des Folgejahrs.

### Betriebsanleitung

*Quelle: ISO DIS 20607:2018*, Teil der Benutzerinformationen, die Maschinenbenutzern von Maschinenherstellern zur Verfügung gestellt werden; sie enthält Hilfestellungen, Anleitungen und Ratschläge im Zusammenhang mit der Verwendung der Maschine in all ihren Lebensphasen

### Bremshebel

*Quelle:ISO DIN 15194:2017*, Hebel, mit dem die Bremsvorrichtung betätigt wird

### Bremsweg

*Quelle: ISO DIN 15194:2017*, Entfernung, die ein Pedelec zwischen Bremsbeginn und dem Punkt, an dem das Pedelec zum Stillstand kommt, zurücklegt

### Bruch

*Quelle: ISO DIN 15194:2017*, unbeabsichtigte Trennung in zwei oder mehr Teile

### CE-Kennzeichnung

*Quelle: Maschninerichtlinie*, Mit der CE-Kennzeichnung erklärt der Hersteller, dass das Pedelec den geltenden Anforderungen entspricht.

### City- und Trekkingräder

*Quelle: ISO 4210 - 2*, Pedelec, das für die Nutzung auf öffentlichen Straßen hauptsächlich für Transport- oder Freizeitwecke konstruiert wurde.

### elektrisches Regel- und Steuersystem

*Quelle: ISO DIN 15194:2017*, elektronische und/ oder elektrische Komponente oder eine Baugruppe aus Komponenten, die in ein Fahrzeug eingebaut werden, in Verbindung mit allen elektrischen Anschlüssen und dazugehörigen Verdrahtungen für die elektrische Stromversorgung des Motors

### Elektromotorisch unterstütztes Fahrrad, Pedelec

*Quelle: ISO DIN 15194:2017*, (en: electrically power assisted cycle) Fahrrad, ausgerüstet mit Pedalen und einem elektrischen Hilfsmotor, das nicht ausschließlich durch diesen elektrischen Hilfsmotor angetrieben werden kann, außer während des Anfahrunterstützungsmodus

### Ersatzteil

*Quelle: DIN EN 13306:2018-02*, 3.5, Objekt zum Ersatz eines entsprechenden Objekts, um die ursprünglich geforderte Funktion des Objekts zu erhalten

### Faltrad

*Quelle: ISO 4210 - 2*, Fahrrad, das für das Zusammenfallen in eine kompakte Form, die

Transport und Lagerung begünstigt, konstruiert wurde.

### **Fehler**

*Quelle: DIN EN 13306:2018-02, 6.1, Zustand eines Objekts (4.2.1), in dem es unfähig ist, eine geforderte Funktion (4.5.1) zu erfüllen; ausgenommen die Unfähigkeit während der präventiven Instandhaltung oder anderer geplanter Maßnahmen oder infolge des Fehlens externer Ressourcen*

### **Gabelschaft**

*Quelle: ISO DIN 15194:2017, Teil der Gabel, der sich um die Lenkachse des Steuerkopfes eines Fahrrads dreht. Für gewöhnlich ist der Schaft mit dem Gabelkopf oder direkt mit den Gabelscheiden verbunden und stellt für gewöhnlich die Verbindung zwischen Gabel und Lenkervorbau dar.*

### **gefederte Gabel**

*Quelle: ISO DIN 15194:2017, Vorderradgabel, die über eine geführte, axiale Flexibilität verfügt, um die Übertragung von Fahrbahnstößen auf den Fahrer zu vermindern*

### **gefederter Rahmen**

*Quelle: ISO DIN 15194:2017, Rahmen, der über eine geführte, vertikale Flexibilität verfügt, um die Übertragung von Fahrbahnstößen auf den Fahrer zu vermindern*

### **Geländefahrräder, Mountainbike**

*Quelle: ISO 4210 - 2, Fahrrad, dass für den Gebrauch in unebenem Gelände abseits der Straße sowie für den Gebrauch auf öffentlichen Straßen und Wegen konstruiert und mit einem entsprechend verstärkten Rahmen und weiteren Bauteilen ausgestattet ist sowie, typischerweise, über Reifen mit großem Querschnitt und grobem Laufflächenprofil und eine große Übersetzungsspanne verfügt.*

### **Gewicht des fahrbereiten Fahrrad**

*Quelle: ZEG, Die Gewichtsangabe des fahrbereiten Fahrrads bezieht sich auf das Gewicht des Pedelecs zum Verkaufszeitpunkt.*

Jedes zusätzliche Zubehör muss auf dieses Gewicht draufgerechnet werden.

### **höchstes zulässiges Gesamtgewicht**

*Quelle: ISO DIN 15194:2017, Gewicht des vollständig zusammengebauten Pedelec, plus Fahrer und Gepäck, nach Definition des Herstellers*

### **Jugendfahrrad**

*Quelle: ISO 4210 - 2, Fahrrad zur Nutzung auf öffentlichen Straßen durch Jugendliche, die weniger als 40 kg wiegen, das eine maximale Sattelhöhe von 635 mm oder mehr aufweist, aber weniger als 750 mm. (siehe ISO 4210)*

### **Lastenrad**

*Quelle: DIN 79010, Fahrrad, das für den Hauptzweck des Gütertransports konstruiert wurde.*

### **Lauftrad**

*Quelle: ISO DIN 15194:2017, Einheit oder Zusammenstellung von Nabe, Speichen oder Scheibe und Felge, jedoch ohne die Reifeneinheit*

### **Markierung für die Mindesteinstecktiefe**

*Quelle: ISO DIN 15194:2017, Kennzeichnung, die die mindestens erforderliche Einstecktiefe des Lenkervorbau in den Gabelschaft oder der Sattelstütze in den Rahmen anzeigt*

### **maximale Nenndauerleistung**

*Quelle: ZEG, Die maximale Nenndauerleistung ist die maximale Leistung über 30 Minuten an der Abtriebswelle des Elektromotors.*

### **maximale Sattelhöhe**

*Quelle: ISO DIN 15194:2017, vertikaler Abstand vom Boden bis zu der Stelle, an der die Sattelfläche von der Achse der Sattelstütze gekreuzt wird, gemessen mit waagrecht ausgerichtetem Sattel, wobei die Sattelstütze auf die Mindesteinstecktiefe eingestellt ist*

### **maximaler Reifenfülldruck**

*Quelle: ISO DIN 15194:2017, maximaler Reifendruck, der vom Hersteller des Reifens oder*

der Felge für ein sicheres und kraftsparendes Fahren empfohlen wird. Falls sowohl die Felge als auch der Reifen einen maximalen Reifenfülldruck aufweisen, ist der gültige maximale Reifenfülldruck der niedrigere der beiden ausgewiesenen Werte.

### **Modelljahr**

*Quelle: ZEG*, Das Modelljahr ist bei den in Serie produzierten Pedelecs das erste Produktionsjahr der jeweiligen Version und ist damit nicht immer identisch mit dem Baujahr. Teilweise kann das Baujahr vor dem Modelljahr liegen. Werden keine technischen Veränderungen an der Serie vorgenommen, können Pedelecs eines vergangenen Modelljahres auch danach hergestellt werden.

### **Rennrad**

*Quelle: ISO 4210 - 2*, Fahrrad, das für Amateurfahrten mit hohen Geschwindigkeiten und für die Nutzung auf öffentlichen Straßen ausgelegt ist, und das über eine Steuer- und Lenkeinheit mit mehreren Griffpositionen verfügt, (die eine aerodynamische Körperhaltung zulässt) und über ein Übertragungssystem für mehrere Geschwindigkeiten sowie eine Reifenbreite von höchstens 28 mm verfügt, wobei das fertigmontierte Fahrrad eine maximale Masse von 12 kg aufweist.

### **Sattelstütze**

*Quelle: ISO DIN 15194:2017*, Bauteil, das den Sattel (mit einer Schraube oder Baueinheit) festklemmt und mit dem Rahmen verbindet

### **Scheibenbremse**

*Quelle: ISO DIN 15194:2017*, Bremse, bei der Bremsklötze verwendet werden, um die Außenflächen einer dünnen Scheibe zu erfassen, die an der Radnabe angebracht oder in diese integriert ist

### **Schnellspannvorrichtung, Schnellspanner**

*Quelle: ISO DIN 15194:2017*, hebelbetriebener Mechanismus, der ein Laufrad oder ein anderes Bauteil befestigt, in seiner Position hält oder sichert

### **Typennummer**

*Quelle ZEG*, Jeder Typ eines Pedelecs besitzt eine achtstellige Typennummer, über die das Konstruktionsmodelljahr, die Art des Pedelecs und die Variante beschrieben werden.

### **unwegsames Gelände**

*Quelle: ISO DIN 15194:2017*, unebene Schotterpisten, Waldwege und andere, im Allgemeinen abseits der Straßen befindliche Strecken, auf denen Baumwurzeln und Felsgestein zu erwarten sind

### **Verbrauchsmaterial**

*Quelle: DIN EN 82079-1*, Teil oder Material, das für die regelmäßige Nutzung oder Instandhaltung des Objekts notwendig ist

### **Wartung**

*Quelle: DIN 31051*, Die Wartung wird im Allgemeinen in regelmäßigen Abständen und häufig von ausgebildetem Fachpersonal durchgeführt. So kann eine möglichst lange Lebensdauer und ein geringer Verschleiß der gewarteten Objekte gewährleistet werden. Fachgerechte Wartung ist oft auch Voraussetzung zur Gewährung der Gewährleistung.

## I. EG-Konformitätserklärung

### Original-EG-Konformitätserklärung

Der Hersteller:

HERCULES GmbH  
Longericher Straße 2  
D-50739 Köln

erklärt hiermit, dass die elektromotorisch unterstützten Fahrräder der Typen:

20-R-0001, 20-R-0002, 20-R-0003, 20-R-0004, 20-R-0005

*Baujahr 2019 und Baujahr 2020,*

allen einschlägigen Bestimmungen der *Richtlinie 2006/42/EG Maschinen* entsprechen. Weiterhin entsprechen die elektromotorisch unterstützten Fahrräder allen einschlägigen grundlegenden Anforderungen der *Richtlinie 2014/30/EU Elektromagnetische Verträglichkeit*.

Folgende Normen wurden angewandt: die *ISO DIS 20607 2018* Sicherheit von Maschinen - Allgemeine Gestaltungsleitsätze, die *EN 15194:2018*, Fahrräder - Elektromotorisch unterstützte Räder - Pedelec-Fahrräder und die *EN 11243:2016*, Fahrräder - Gepäckträger für Fahrräder - Anforderungen und Prüfverfahren.

Frau Janine Otto (technische Redakteurin), c/o ZEG Zweirad-Einkaufs-Genossenschaft eG, Longericher Str. 2, 50739 Köln, ist bevollmächtigt, die technischen Unterlagen zusammenzustellen.



Köln, 06.05.2019

.....  
Ort, Datum und Unterschrift

Georg Honkomp  
-Geschäftsführer-