

TRADUCTION DU MODE D'EMPLOI ORIGINAL

IMPORTANT

LIRE ATTENTIVEMENT AVANT L'UTILISATION
CONSERVER POUR RÉFÉRENCE ULTÉRIEURE



HERCULES



BOSCH



Vélos électriques avec écran Intuvia

E-IMPERIAL 180 S 10 | E-IMPERIAL 180 S F5 | E-IMPERIAL 180 S R5 | E-IMPERIAL I-10 | E-IMPERIAL I-F5
E-IMPERIAL I-R5 | FUTURA PRO I-F360 | FUTURA PRO I-F360 + | FUTURA COMP I-12 | FUTURA COMP I-F5
FUTURA FOLD I-10 | FUTURA FOLD I-F5 Belt | FUTURA FOLD I-F8 | FUTURA FOLD I-R5 Belt | FUTURA FOLD I-R8
FUTURA PRO I-11 | FUTURA PRO I-F14 | FUTURA SPORT I-10 | MONTFOORT F7 | MONTFOORT I-F7
Rob Cargo R7 | Rob Family F360 | ROB FOLD 10 | ROB FOLD F5 | ROB FOLD F8 | ROB FOLD R5 | ROB FOLD R8
ROBERT/A DELUXE I-F8 | ROBERT/A DELUXE I-R8 | ROBERT/A F7 ACTIVE PLUS | ROBERT/A PRO I-F8
ROBERT/A PRO I-R5 | ROBERT/A PRO I-R8 | ROBERT/A R7 ACTIVE PLUS

21-P-0001 - 21-P-0014 | 21-Q-0001 - 21-Q-0015 | 21-Q-0034 - 21-Q-0042 | 21-Q-0048, 21-Q-0049 | 21-Q-0066 - 21-Q-0069
21-Q-0081, 21-Q-0082 | 21-X-0001, 21-X-0002 | 21-Y-0002 - 21-Y-0011

Table des matières

1	À propos de ce mode d'emploi	7	3.1.2.1	Fourche rigide	17
1.1	Fabricant	7	3.1.2.2	Fourche de suspension	17
1.2	Langue	7	3.1.2.3	Fourche de suspension en acier	18
1.3	Lois, normes et directives	7	3.1.2.4	Fourche de suspension pneumatique	18
1.4	Pour votre information	7	3.1.3	Système de freinage	19
1.4.1	Avertissements	7	3.1.3.1	Frein à disque	19
1.4.2	Formats de texte	8	3.1.3.2	Frein de jante	19
1.5	Plaque signalétique	9	3.1.3.3	Frein à rétro-pédalage	20
1.6	Numéro de type et modèle	10	3.1.4	Système d'entraînement	21
1.7	Identifier le mode d'emploi	11	3.1.5	Batterie	22
2	Sécurité	12	3.1.5.1	Batterie sur cadre	22
2.1	Risques résiduels	12	3.1.5.2	Batterie pour porte-bagages	23
2.1.1	Risque d'incendie et d'explosion de la batterie	12	3.1.5.3	Batterie intégrée	23
2.1.2	Risque d'incendie et d'explosion en cas de court-circuit dans la batterie	12	3.1.6	Écran	24
2.1.3	Risque d'incendie en cas de surchauffe du chargeur	12	3.1.7	Organe de commande	24
2.1.4	Risque de choc électrique par le système d'entraînement électrique	12	3.1.7.1	Prise USB	24
2.1.5	Risque de chute en cas de réglage incorrect des attaches rapides	13	3.1.8	Feux	24
2.1.6	Risque de brûlure et d'incendie en raison d'un moteur chaud	13	3.1.9	Chargeur	24
2.1.7	Rupture de la clé	13	3.2	Utilisation conforme	25
2.2	Substances toxiques	13	3.3	Utilisation non conforme	26
2.2.1	Liquide de freinage	13	3.4	Informations sur la protection des données	26
2.2.2	Huile de suspension	13	3.4.1	Poids total admissible max.	27
2.2.3	Batterie défectueuse	13	3.5	Conditions environnementales requises	28
2.3	Exigences portant sur le cycliste	13	3.6	Caractéristiques techniques	30
2.4	Personnes vulnérables	13	3.6.1	Vélo électrique	30
2.5	Équipement de protection individuel	13	3.6.2	Émissions	30
2.6	Marquages de sécurité et consignes de sécurité	14	3.6.3	Couple de serrage	30
2.7	Comportement en cas d'urgence	14	3.6.4	Écran Intuvia	30
2.7.1	Situation dangereuse dans le trafic routier	14	3.6.5	Prise USB	30
2.7.2	Écoulement de liquide de frein	14	3.6.6	Moteur Active Line	30
2.7.3	Échappement de vapeurs de la batterie	15	3.6.7	Moteur Active Line Plus	30
2.7.4	Incendie de la batterie	15	3.6.8	Moteur Performance Line	31
2.7.5	Écoulement de liquide de frein	15	3.6.9	Moteur Performance Line CX	31
2.7.6	Écoulement de lubrifiants et huiles hors de la fourche	15	3.6.10	Éclairage du véhicule	31
2.7.7	Écoulement de lubrifiants et huiles hors de l'amortisseur arrière	15	3.6.11	Batterie PowerPack 300	31
3	Aperçu	16	3.6.12	Batterie PowerPack 400	31
3.1	Description	17	3.6.13	Batterie PowerPack 500	31
3.1.1	Roue	17	3.6.14	Batterie PowerTube 400	32
3.1.1.1	Valve	17	3.6.15	Batterie PowerTube 500	32
3.1.2	Suspension	17	3.6.16	Batterie PowerTube 625	32
			3.6.17	BOSCH Pedelec ABS BAS100	32
			3.7	Description de la commande et de l'écran	33
			3.7.1	Guidon	33
			3.7.2	Batterie	33
			3.7.3	Écran	33
			3.7.4	Organe de commande	33

3.7.5	Affichages à l'écran	34	6.2	Conseils pour augmenter l'autonomie	56
3.7.5.1	Affichage des feux	34	6.3	Message d'erreur	57
3.7.5.2	Affichage du niveau d'assistance	34	6.3.1	Écran	57
3.7.5.3	Indicateur de charge (écran)	34	6.3.2	Batterie	59
3.7.5.4	Affichage de la puissance moteur appelée	35	6.4	Initiation et service après-vente	60
3.7.5.5	Affichage de la recommandation de changement de vitesse	35	6.5	Régler le vélo électrique	60
3.7.5.6	Affichage de la vitesse	35	6.5.1	Régler la selle	60
3.7.5.7	Affichage fonctionnel	35	6.5.1.1	Régler l'inclinaison de selle	60
3.7.5.8	Information de voyage	35	6.5.1.2	Déterminer la hauteur de selle	60
3.7.5.9	Informations de voyage supplémentaires	35	6.5.1.3	Régler la hauteur de selle avec l'attache rapide	61
3.7.5.10	Paramètres et données système	36	6.5.1.4	Tige de selle réglable en hauteur	61
3.7.5.11	Paramètres système supplémentaires	36	6.5.1.5	Régler la position d'assise	62
3.7.6	Message système	37	6.5.2	Régler le guidon	62
3.7.7	Voyant lumineux ABS	37	6.5.3	Régler la potence	62
4	Transport et stockage	39	6.5.3.1	Régler la hauteur du guidon	62
4.1	Caractéristiques physiques de transport	39	6.5.3.2	Régler la force de serrage de l'attache rapide	63
4.1.1	Prises/points de levage prévus	44	6.5.4	Régler les freins	63
4.2	Transport	45	6.5.4.1	Régler la garde d'un levier de frein Magura HS33	63
4.3	Stocker	45	6.5.4.2	Régler la garde d'un levier de frein Magura HS22	64
4.3.1	Interruption de l'utilisation	45	6.5.4.3	Régler la garde d'un levier de frein à disque Magura	64
4.3.1.1	Préparer une interruption d'utilisation	45	6.5.4.4	Régler le point de pression d'un levier de frein Magura	65
4.3.1.2	Effectuer une interruption d'utilisation	45	6.5.5	Roder les plaquettes de frein	65
5	Montage	46	6.5.6	Régler la fourche Suntour	66
5.1	Outils requis	46	6.5.6.1	Régler la course de suspension négative	66
5.2	Déballage	46	6.5.6.2	Régler la course de suspension négative d'une fourche de suspension en acier	66
5.2.1	Contenu de la livraison	46	6.5.6.3	Régler la course de suspension négative d'une fourche de suspension pneumatique	67
5.3	Préparer la batterie	46	6.5.6.4	Régler la détente de la fourche de suspension pneumatique	67
5.3.1	Contrôler la batterie	46	6.5.7	Régler la fourche FOX	68
5.3.2	Transformer l'adaptateur PowerTube 400 ou 500	46	6.5.7.1	Régler la course de suspension négative	68
5.4	Mise en service	48	6.5.7.2	Régler la détente	69
5.4.1	Monter la roue dans une fourche Suntour	48	6.6	Accessoires	70
5.4.1.1	Axe fileté (15 mm)	48	6.6.1	Siège enfant	70
5.4.1.2	Axe fileté (20 mm)	49	6.6.2	Remorque	71
5.4.1.3	Axe de roue	49	6.6.3	Porte-bagages	71
5.4.1.4	Attache rapide	51	6.7	Liste de contrôle avant chaque trajet	72
5.4.2	Monter une roue dans la fourche FOX	52	6.8	Utiliser la béquille latérale	73
5.4.2.1	Attache rapide (15 mm)	52	6.8.1	Rabattre la béquille latérale	73
5.4.2.2	Axe Kabolt	53	6.9	Utiliser le porte-bagages	73
5.4.3	Contrôler la potence et le guidon	53	6.10	Utiliser la selle	73
5.4.3.1	Contrôler les assemblages	53			
5.4.3.2	Bonne assise	53			
5.4.3.3	Contrôler le jeu du palier	53			
5.5	Vente du vélo électrique	54			
6	Utilisation	55			
6.1	Risques et dangers	55			
6.1.1	Équipement de protection individuel	56			

6.11	Batterie	74	6.16.3.1	eShift avec Rohloff E-14 Speedhub 500/14	86
6.11.1	Batterie sur cadre	74	6.16.3.2	eShift avec moyeux à vitesses intégrées automatiques Shimano DI2	86
6.11.1.1	Retirer la batterie sur cadre	74	6.16.3.3	eShift avec moyeux à vitesses intégrées manuels Shimano DI2	87
6.11.1.2	Insérer la batterie sur cadre	74	6.16.3.4	eShift avec moyeux à vitesses intégrées automatiques Shimano DI2	87
6.11.2	Batterie pour porte-bagages	74	6.16.3.5	eShift avec NuVinci H Sync/ enviolo avec Optimized H Sync	87
6.11.2.1	Retirer la batterie pour porte-bagages	74	6.17	Plier	88
6.11.2.2	Installer la batterie pour porte-bagages	74	6.17.1	Plier le vélo électrique	88
6.11.3	Batterie intégrée	75	6.17.1.1	Plier la pédale	88
6.11.3.1	Retirer la batterie intégrée	75	6.17.1.2	Potence, modèle I, plier	88
6.11.3.2	Insérer la batterie intégrée	75	6.17.1.3	Potence, modèle II, plier	88
6.11.4	Charger la batterie	76	6.17.1.4	Enfoncer la tige de selle	89
6.11.5	Charger une double batterie	76	6.17.1.5	Plier le cadre	89
6.11.5.1	Procédure de chargement avec deux batteries insérées	77	6.17.2	Rétablir l'état de marche	89
6.11.5.2	Procédure de chargement avec une batterie insérée	77	6.17.2.1	Déplier le cadre	89
6.11.6	Utiliser un vélo électrique à double batterie avec une batterie	77	6.17.2.2	Déplier la pédale	90
6.11.7	Réveiller la batterie	77	6.18	Garer le vélo électrique	91
6.12	Système d'entraînement électrique	78	7	Nettoyage et soin	92
6.12.1	Démarrer le système d'entraînement électrique	78	7.1	Nettoyage après chaque trajet	92
6.12.2	Arrêter le système d'entraînement	78	7.1.1	Nettoyer la fourche de suspension	92
6.13	Organe de commande avec écran	79	7.1.2	Nettoyer les pédales	92
6.13.1	Retirer et installer l'écran	79	7.2	Nettoyage complet	93
6.13.1.1	Retirer l'écran	79	7.2.1	Nettoyer le cadre	93
6.13.1.2	Installer l'écran	79	7.2.2	Nettoyer la potence	93
6.13.2	Empêcher le retrait de l'écran	79	7.2.3	Nettoyer la roue	93
6.13.3	Charger la batterie de l'écran	79	7.2.4	Nettoyer les éléments d'entraînement	93
6.13.3.1	Charger sur le vélo électrique	80	7.2.5	Nettoyer la chaîne	94
6.13.3.2	Chargement via la prise USB	80	7.2.6	Nettoyer la batterie	94
6.13.4	Utiliser la prise USB	80	7.2.7	Nettoyer l'écran	94
6.13.5	Démarrer l'écran	80	7.2.8	Nettoyer le moteur	94
6.13.6	Arrêter l'écran	80	7.2.9	Nettoyer les freins	95
6.13.7	Utiliser l'assistance de poussée	80	7.2.10	Nettoyer la selle	95
6.13.8	Utiliser les feux	81	7.3	Entretien	95
6.13.9	Sélectionner le niveau d'assistance	81	7.3.1	Entretien le cadre	95
6.13.10	Informations de voyage	81	7.3.2	Entretien la potence	95
6.13.10.1	Basculer entre les informations de voyage affichées	81	7.3.3	Entretien la fourche	95
6.13.10.2	Réinitialiser les informations de voyage	81	7.3.4	Entretien les éléments d'entraînement	95
6.13.11	Modifier les paramètres système	81	7.3.5	Entretien les pédales	95
6.14	Frein	82	7.3.6	Entretien la chaîne	95
6.14.1	Utiliser le levier de frein	83	7.4	Maintien en bon état	96
6.14.2	Utiliser le frein à rétropédalage	83	7.4.1	Roue	96
6.15	Suspension et amortissement	84	7.4.1.1	Contrôler les pneus	96
6.15.1	Régler la compression de la fourche Suntour	84	7.4.1.2	Contrôler les jantes	96
6.16	Changement de vitesse	85	7.4.1.3	Contrôler et corriger la pression des pneus, valve Dunlop	96
6.16.1	Utiliser le dérailleur	85	7.4.1.4	Contrôler et corriger la pression des pneus, valve Presta	97
6.16.2	Utiliser le moyeu à vitesses intégrées	85			
6.16.3	Utiliser eShift	86			

7.4.1.5	Contrôler et corriger la pression des pneus, valve Schrader	97	11.1.3	E-IMPERIAL I-10	114
7.4.2	Système de freinage	97	11.1.4	E-IMPERIAL 180 S R5	115
7.4.3	Contrôler l'usure des plaquettes de frein	97	11.1.5	E-IMPERIAL 180 S F5	116
7.4.4	Contrôler le point de pression	98	11.1.6	E-IMPERIAL 180 S 10	117
7.4.5	Contrôler l'usure des disques de frein	98	11.1.7	Rob Cargo R7	118
7.4.6	Contrôler les câbles électriques et câbles de frein	98	11.1.8	FUTURA PRO I-F14	119
7.4.7	Contrôler le changement de vitesse	98	11.1.9	FUTURA PRO I-F360 +	120
7.4.8	Contrôler la potence	98	11.1.10	FUTURA PRO I-F360	121
7.4.9	Contrôler la prise USB	98	11.1.11	FUTURA COMP I-12	122
7.4.10	Contrôler la tension de la chaîne	98	11.1.12	FUTURA COMP I-F5	123
8	Maintenance	99	11.1.13	FUTURA SPORT I-10	124
8.1	Systèmes de suspension	100	11.1.14	ROBERT/A PRO I-R5	125
8.1.1	Amortisseur arrière	100	11.1.15	ROBERT/A PRO I-R8	126
8.1.2	Fourche de suspension	101	11.1.16	ROBERT/A PRO I-F8	127
8.1.3	Tige de selle suspendue	102	11.1.17	ROBERT/A DELUXE I-R8	128
8.2	Axe avec attache rapide	102	11.1.18	ROBERT/A DELUXE I-F8	129
8.2.1	Contrôler l'attache rapide	103	11.1.19	MONTFOORT I-F7	130
8.3	Entretien de la potence	103	11.1.20	MONTFOORT F7	131
8.4	Régler le changement de vitesse	103	11.1.21	ROBERT/A R7 ACTIVE PLUS	132
8.4.1	Changement de vitesse actionné par câble, simple	103	11.1.22	ROBERT/A F7 ACTIVE PLUS	133
8.4.2	Changement de vitesse actionné par câble, à deux câbles	104	11.1.23	FUTURA PRO I-11	134
8.4.3	Poignée de vitesse rotative à actionnement par câble, à deux câbles	104	11.1.24	Rob Family F360	135
9	Recherche des erreurs, correction des pannes et réparation	105	11.1.25	FUTURA FOLD I-10	136
9.1	Recherche des erreurs et correction des pannes	105	11.1.26	FUTURA FOLD I-R5 Belt	137
9.1.1	Le système d'entraînement ou l'écran ne démarrent pas	105	11.1.27	FUTURA FOLD I-F5 Belt	138
9.1.2	Message d'erreur	105	11.1.28	FUTURA FOLD I-R8 Belt	139
9.1.3	Erreurs de la fonction d'assistance	106	11.1.29	FUTURA FOLD I-F8 Belt	140
9.1.4	Erreur de batterie	107	11.1.30	ROB FOLD 10	141
9.1.5	Erreurs de l'écran	108	11.1.31	ROB FOLD R5	142
9.1.6	L'éclairage ne fonctionne pas	108	11.1.32	ROB FOLD F5	143
9.1.7	Autres erreurs	109	11.1.33	ROB FOLD R8	144
9.2	Réparation	109	11.1.34	ROB FOLD F8	145
9.2.1	Pièces et lubrifiants d'origine	109	11.2	Protocole de montage	146
9.2.2	Remplacer l'éclairage	109	11.3	Instructions de maintenance	148
9.2.3	Régler le phare avant	109	11.4	Mode d'emploi du chargeur	152
9.2.4	Contrôle du libre mouvement des pneus	110	12	Glossaire	160
10	Recyclage et mise au rebut	111	12.1	Abréviations	162
11	Documents	112	12.2	Concepts simplifiés	162
11.1	Liste des pièces	112	13	Annexe	163
11.1.1	E-IMPERIAL I-R5	112	I.	Traduction de la déclaration de conformité CE/UE originale	163
11.1.2	E-IMPERIAL I-F5)	113	II	Déclaration de conformité de la partie de machine	165
			14	Index des mots-clés	168

Merci de votre confiance !

Les vélos électriques HERCULES sont des véhicules de haute qualité. Vous avez fait un bon choix. Le montage final, le conseil et la formation sont réalisés par votre revendeur spécialisé. Qu'il s'agisse de maintenance, de modification ou de réparation, votre revendeur spécialisé sera également à votre disposition à l'avenir.

Remarque

Le *mode d'emploi* ne remplace pas une formation personnelle par le revendeur spécialisé qui fournit le vélo.

Le mode d'emploi fait partie intégrante du vélo électrique. Si le vélo est cédé un jour, le mode d'emploi doit donc être transmis au propriétaire suivant.

Vous recevez ce mode d'emploi avec votre nouveau vélo électrique. Veuillez prendre le temps de vous familiariser avec votre nouveau vélo électrique et suivez les conseils et suggestions du mode d'emploi. De cette manière, vous profiterez longtemps de votre vélo électrique. Nous vous souhaitons beaucoup de plaisir et une bonne route en toute sécurité !

Ce mode d'emploi est principalement rédigé à l'attention du cycliste et de l'exploitant. L'objectif est de permettre aux non-spécialistes d'utiliser le vélo électrique en toute sécurité.



Certaines sections sont spécialement destinées au revendeur spécialisé. L'objectif de ces sections est avant tout d'assurer la sécurité du montage initial et de la maintenance. Les sections destinées aux revendeurs spécialisés sont indiquées sur fond gris et marquées d'un symbole de clé à molette.



Pour toujours disposer du mode d'emploi pendant vos trajets, téléchargez le mode d'emploi sur votre téléphone à l'adresse Internet suivante :

<https://www.hercules-bikes.de/de/de/index/downloads.html>

Copyright

© HERCULES GmbH

Toute diffusion ou reproduction de ce mode d'emploi, ainsi que la valorisation et la divulgation de son contenu, sont interdites à moins d'être expressément autorisées. Toute violation donne droit à dédommagement. Tous droits réservés pour les cas d'enregistrement de brevets ou de modèles ou dessins.

Rédaction

Texte et images :
HERCULES GmbH
Longericher Straße 2
50739 Köln, Germany

Traduction :
RKT Übersetzungs- und Dokumentations-GmbH
Markenstraße 7
40227 Düsseldorf, Germany

1 À propos de ce mode d'emploi

1.1 Fabricant

Le fabricant du vélo électrique est :

HERCULES GmbH
 Longericher Straße 2
 50739 Köln, Germany

Tél. : +49 221 17959 0
 Fax : +49 221 17959 31
 E-mail : info@zeg.de
 Sous réserve de modifications internes

Les informations contenues dans le *mode d'emploi* contiennent des spécifications techniques valides à la date de l'impression. Les modifications importantes sont intégrées dans une nouvelle version du *mode d'emploi*. Vous trouverez toutes les modifications du *mode d'emploi* à l'adresse :

<https://www.hercules-bikes.de/de/de/index/downloads.htm>

1.2 Langue

Le *mode d'emploi original* est rédigé en allemand. Aucune traduction n'est valable sans le *mode d'emploi original*.

1.3 Lois, normes et directives

Le *mode d'emploi* tient compte des exigences essentielles des normes suivantes :

- Directive 2006/42/CE Machines,
- Directive 2014/30/UE, Compatibilité électromagnétique,
- Norme DIN EN ISO 20607:2018 Sécurité des machines – Notice d'instructions – Principes rédactionnels généraux
- Norme EN 15194:2018, Cycles – Cycles à assistance électrique – Bicyclettes EPAC,
- Norme EN 11243:2016, Cycles – Porte-bagages pour bicyclettes – Exigences et méthodes,
- Norme EN ISO 17100:2016-05, Services de traduction – Exigences relatives aux services de traduction.

1.4 Pour votre information

Pour plus de lisibilité, différents symboles sont utilisés dans le mode d'emploi.

1.4.1 Avertissements

Des avertissements indiquent les situations et actions dangereuses. Vous trouverez les avertissements suivants dans le *mode d'emploi* :



En cas de non-respect, entraîne des blessures graves voire mortelles. Niveau de risque élevé.



En cas de non-respect, peut entraîner des blessures graves voire mortelles. Niveau de risque moyen.



En cas de non-respect, peut entraîner des blessures légères ou moyennes. Niveau de risque faible.

Remarque

En cas de non-respect, peut entraîner des dommages matériels.

1.4.2 Formats de texte



Les consignes destinées au revendeur spécialisé sont indiquées sur fond gris. Elles sont marquées par un symbole de clé à molette. Pour les non-spécialistes, les informations destinées aux revendeurs spécialisés n'invitent jamais à une action.

Vous trouverez les formats de texte suivants dans le *mode d'emploi* :

Style d'écriture	Utilisation
<i>italique</i>	Terme du glossaire
souligné en bleu	Lien
<u>souligné en gris</u>	Références croisées
✓ Coche	Conditions requises
▶ Triangle	Étape d'action
1 Étape d'action	Plusieurs étapes d'action dans l'ordre indiqué
⇒	Résultat de l'étape d'action
INTERLETTRAGE	Affichage à l'écran
•	Listes
S'applique uniquement aux vélos électriques avec cet équipement	Chaque type est doté d'un équipement différent. L'emploi de composants alternatifs est indiqué par une remarque sous le titre.

Tableau 1 : Formats de texte

1.5 Plaque signalétique

La plaque signalétique est placée sur le cadre. Vous trouverez la position exacte de la plaque

signalétique dans l'illustration 2. La plaque signalétique contient treize informations.



Illustration 1 : Exemple Plaque signalétique

N°	Désignation	Description
1	Marquage CE	Avec le marquage CE, le fabricant déclare que le vélo électrique répond aux exigences en vigueur.
2	Coordonnées du fabricant	Ces coordonnées vous permettent de contacter le fabricant. Vous trouverez plus d'informations au chapitre 1.
3	Numéro de type	Chaque type de vélo électrique correspond à un numéro de type à huit chiffres qui décrit l'année de construction du modèle, le type de vélo électrique et la variante. Vous trouverez plus d'informations au chapitre 1.
4	Puissance nominale en fonctionnement continu maximale	La puissance nominale maximale en fonctionnement continu correspond à la puissance maximale pendant 30 minutes sur l'arbre de sortie du moteur électrique.
5	Poids total admissible max.	Le poids total admissible max. correspond au poids du vélo électrique entièrement monté, avec le cycliste et les bagages.
6	Année de construction	L' <i>année du modèle</i> est l'année dans laquelle le vélo électrique a été fabriqué. La période de production s'étend d'août 2019 jusqu'à juillet 2020.
7	Type de vélo électrique	Vous trouverez plus d'informations au chapitre 3.2.
8	Marquages de sécurité	Vous trouverez plus d'informations au chapitre 1.4.
9	Consigne d'élimination	Vous trouverez plus d'informations au chapitre 10.
10	Domaine d'utilisation	Vous trouverez plus d'informations au chapitre 3.5.
11	Année du modèle	Pour les vélos électriques produits en série, l'année du modèle correspond à la première année de production de la version. L'année de construction peut parfois différer de l'année du modèle.
12	Poids du vélo électrique prêt à rouler	Le poids du vélo électrique prêt à rouler est mentionné à partir d'un poids de 25 kg et correspond au poids à la date de la vente. Ajoutez le poids de chaque accessoire supplémentaire au poids total.
13	Vitesse d'arrêt	La vitesse atteinte par le vélo électrique lorsque le courant chute à zéro ou à la valeur de marche à vide.

Tableau 2 : Indications de la plaque signalétique

1.6 Numéro de type et modèle

Le mode d'emploi fait partie des vélos électriques avec les numéros de type :

Numéro de type	Modèle	Type de vélo électrique
21-P-0001	E-IMPERIAL I-R5	Vélo de ville et tout chemin
21-P-0002	E-IMPERIAL I-R5	Vélo de ville et tout chemin
21-P-0003	E-IMPERIAL I-F5	Vélo de ville et tout chemin
21-P-0004	E-IMPERIAL I-F5	Vélo de ville et tout chemin
21-P-0005	E-IMPERIAL I-10	Vélo de ville et tout chemin
21-P-0006	E-IMPERIAL I-10	Vélo de ville et tout chemin
21-P-0007	E-IMPERIAL 180 S R5	Vélo de ville et tout chemin
21-P-0008	E-IMPERIAL 180 S R5	Vélo de ville et tout chemin
21-P-0009	E-IMPERIAL 180 S F5	Vélo de ville et tout chemin
21-P-0010	E-IMPERIAL 180 S F5	Vélo de ville et tout chemin
21-P-0011	E-IMPERIAL 180 S 10	Vélo de ville et tout chemin
21-P-0013	E-IMPERIAL 180 S 10	Vélo de ville et tout chemin
21-P-0014	Rob Cargo R7	Vélo de ville et tout chemin
21-Q-0001	FUTURA PRO I-F14	Vélo de ville et tout chemin
21-Q-0002	FUTURA PRO I-F14	Vélo de ville et tout chemin
21-Q-0003	FUTURA PRO I-F360 +	Vélo de ville et tout chemin
21-Q-0004	FUTURA PRO I-F360 +	Vélo de ville et tout chemin
21-Q-0005	FUTURA PRO I-F360	Vélo de ville et tout chemin
21-Q-0006	FUTURA PRO I-F360	Vélo de ville et tout chemin
21-Q-0007	FUTURA COMP I-12	Vélo de ville et tout chemin
21-Q-0008	FUTURA COMP I-12	Vélo de ville et tout chemin
21-Q-0009	FUTURA COMP I-12	Vélo de ville et tout chemin
21-Q-0010	FUTURA COMP I-F5	Vélo de ville et tout chemin

Tableau 3 : Numéro de type, modèle et type de vélo électrique

Numéro de type	Modèle	Type de vélo électrique
21-Q-0011	FUTURA COMP I-F5	Vélo de ville et tout chemin
21-Q-0013	FUTURA SPORT I-10	Vélo de ville et tout chemin
21-Q-0014	FUTURA SPORT I-10	Vélo de ville et tout chemin
21-Q-0015	FUTURA SPORT I-10	Vélo de ville et tout chemin
21-Q-0034	ROBERT/A PRO I-R5	Vélo de ville et tout chemin
21-Q-0035	ROBERT/A PRO I-R5	Vélo de ville et tout chemin
21-Q-0036	ROBERT/A PRO I-R8	Vélo de ville et tout chemin
21-Q-0037	ROBERT/A PRO I-R8	Vélo de ville et tout chemin
21-Q-0038	ROBERT/A PRO I-F8	Vélo de ville et tout chemin
21-Q-0039	ROBERT/A DELUXE I-R8	Vélo de ville et tout chemin
21-Q-0040	ROBERT/A DELUXE I-R8	Vélo de ville et tout chemin
21-Q-0041	ROBERT/A DELUXE I-F8	Vélo de ville et tout chemin
21-Q-0042	ROBERT/A DELUXE I-F8	Vélo de ville et tout chemin
21-Q-0048	MONTFOORT I-F7	Vélo de ville et tout chemin
21-Q-0049	MONTFOORT F7	Vélo de ville et tout chemin
21-Q-0066	ROBERT/A R7 ACTIVE PLUS	Vélo de ville et tout chemin
21-Q-0067	ROBERT/A R7 ACTIVE PLUS	Vélo de ville et tout chemin
21-Q-0068	ROBERT/A F7 ACTIVE PLUS	Vélo de ville et tout chemin
21-Q-0069	ROBERT/A F7 ACTIVE PLUS	Vélo de ville et tout chemin
21-Q-0081	FUTURA PRO I-11	Vélo de ville et tout chemin
21-Q-0082	FUTURA PRO I-11	Vélo de ville et tout chemin
21-X-0002	Rob Family F360	Vélo de ville et tout chemin
21-Y-0002	FUTURA FOLD I-10	Vélo pliant
21-Y-0003	FUTURA FOLD I-R5 Belt	Vélo pliant
21-Y-0004	FUTURA FOLD I-F5 Belt	Vélo pliant
21-Y-0005	FUTURA FOLD I-R8	Vélo pliant
21-Y-0006	FUTURA FOLD I-F8	Vélo pliant

Tableau 3 : Numéro de type, modèle et type de vélo électrique

Numéro de type	Modèle	Type de vélo électrique
21-Y-0007	ROB FOLD 10	Vélo pliant
21-Y-0008	ROB FOLD R5	Vélo pliant
21-Y-0009	ROB FOLD F5	Vélo pliant
21-Y-0010	ROB FOLD R8	Vélo pliant
21-Y-0011	ROB FOLD F8	Vélo pliant

Tableau 3 : Numéro de type, modèle et type de vélo électrique

1.7 Identifier le mode d'emploi

Le numéro d'identification se trouve sur chaque page en bas à gauche. Le numéro d'identification est composé du numéro de document, de la version de publication et de la date de publication.

Numéro d'identification MY21H01 - 14_1.0_23.07.2020

2 Sécurité

2.1 Risques résiduels

2.1.1 Risque d'incendie et d'explosion de la batterie

En cas de batteries endommagées ou défectueuses, l'électronique de sécurité peut tomber en panne. La tension résiduelle peut causer un court-circuit. La batterie peut s'enflammer elle-même et exploser.

- ▶ Utilisez et chargez uniquement des batteries et accessoires en bon état.
- ▶ N'ouvrez et ne réparez jamais les batteries.
- ▶ Une batterie présentant des dommages externes doit être immédiatement mise hors service.
- ▶ Après une chute ou un choc, mettez la batterie hors service pendant au moins 24 heures et observez-la.
- ▶ Les batteries défectueuses sont des marchandises dangereuses. Éliminez les batteries défectueuses de manière conforme. Stockez-les dans un endroit sec jusqu'à leur élimination. Ne stockez jamais de substances inflammables à proximité.

La batterie est uniquement protégée contre les projections d'eau. Une infiltration d'eau peut causer un court-circuit. La batterie peut s'enflammer elle-même et exploser.

- ▶ Ne plongez jamais la batterie dans l'eau.
- ▶ Si vous soupçonnez une pénétration d'eau, mettez la batterie hors service.

Des températures supérieures à 60 °C peuvent également entraîner des fuites de liquides de la batterie et endommager le boîtier. La batterie peut s'enflammer elle-même et exploser.

- ▶ Protégez la batterie de la chaleur.
- ▶ Ne la stockez jamais près d'un objet chaud.
- ▶ N'exposez jamais la batterie au rayonnement solaire de manière prolongée.
- ▶ Évitez les fortes variations de température.

2.1.2 Risque d'incendie et d'explosion en cas de court-circuit dans la batterie

Les objets métalliques peuvent court-circuiter les branchements de la batterie. La batterie peut s'enflammer elle-même et exploser.

- ▶ N'insérez jamais d'agrafes de bureau, pièces de monnaie, clés et autres petites pièces dans la batterie.

Les chargeurs avec une tension excessive endommagent les batteries. Ceci peut entraîner un incendie ou une explosion.

- ▶ Utilisez uniquement des batteries autorisées pour le vélo électrique.
- ▶ Marquez clairement le chargeur fourni.

2.1.3 Risque d'incendie en cas de surchauffe du chargeur

Le chargeur s'échauffe lors du chargement de la batterie. Un refroidissement insuffisant peut entraîner un incendie ou des brûlures aux mains.

- ▶ N'utilisez jamais le chargeur sur un support inflammable.
- ▶ Ne couvrez jamais le chargeur pendant le chargement.
- ▶ Ne chargez jamais la batterie sans surveillance.

2.1.4 Risque de choc électrique par le système d'entraînement électrique

Les chargeurs, câbles électriques et fiches endommagés accroissent le risque de choc électrique.

- ▶ Contrôlez le chargeur, le câble et la fiche avant chaque utilisation. N'utilisez jamais un chargeur endommagé.

La pénétration d'eau dans le chargeur entraîne un risque de choc électrique.

- ▶ Ne chargez jamais la batterie en extérieur.

2.1.5 Risque de chute en cas de réglage incorrect des attaches rapides

Une force de serrage trop élevée endommage l'attache rapide, qui perd alors sa fonction. Une force de serrage insuffisante entraîne une mauvaise transmission de force. Ceci peut entraîner une rupture des composants. Ceci peut causer une chute et des blessures.

- ▶ Ne fixez jamais une attache rapide à l'aide d'un outil (par exemple marteau ou pince).
- ▶ Utilisez uniquement un levier de serrage avec la force de serrage prescrite.

2.1.6 Risque de brûlure et d'incendie en raison d'un moteur chaud

Lors de la conduite, le boîtier du moteur s'échauffe. Un contact peut causer une brûlure de la peau ou d'autres objets.

- ▶ Ne touchez jamais le boîtier du moteur directement après un trajet.
- ▶ Ne garez jamais le vélo électrique sur un support inflammable (herbe, bois, etc.) directement après un trajet.

2.1.7 Rupture de la clé

Lors du transport ou lors d'un trajet, la clé insérée peut se briser ou ouvrir le verrouillage accidentellement.

- ▶ Retirez la clé de la serrure de la batterie.

2.2 Substances toxiques

2.2.1 Liquide de freinage

Risque de fuite de liquide de frein en cas d'accident ou de fatigue du matériel. Le liquide de frein peut être mortel en cas d'ingestion ou d'inhalation.

- ▶ Ne démontez jamais le système de freinage.
- ▶ Évitez tout contact avec la peau.
- ▶ N'inhalez pas les vapeurs.

2.2.2 Huile de suspension

L'huile de suspension dans l'amortisseur arrière et la fourche irrite les voies respiratoires, entraîne des mutations des cellules germinales et la stérilité, cause le cancer et est toxique au toucher.

- ▶ Ne démontez jamais l'amortisseur arrière ou la fourche suspendue.
- ▶ Évitez tout contact avec la peau.

2.2.3 Batterie défectueuse

Des liquides et vapeurs peuvent s'échapper des batteries endommagées ou défectueuses. Des températures excessives peuvent également entraîner une fuite de liquides et de vapeurs hors de la batterie. Les liquides et vapeurs peuvent irriter les voies respiratoires et causer des brûlures.

- ▶ Ne démontez jamais la batterie.
- ▶ Évitez tout contact avec la peau.
- ▶ N'inhalez pas les vapeurs.

2.3 Exigences portant sur le cycliste

Le cycliste doit disposer de capacités physiques, motrices et mentales suffisantes pour participer au trafic routier. Un âge minimum de 14 ans est recommandé.

2.4 Personnes vulnérables

Les batteries et le chargeur doivent être tenus hors de portée des enfants et des personnes ayant des capacités physiques, sensorielles ou mentales diminuées ou disposant d'une expérience ou de connaissances insuffisantes.

Si le vélo électrique est utilisé par des mineurs, un responsable légal doit assurer une formation complète de ces mineurs.

2.5 Équipement de protection individuel

Pour votre protection, portez un casque adapté, des chaussures solides ainsi que des vêtements longs et près du corps adaptés au cyclisme.

2.6 Marquages de sécurité et consignes de sécurité

La plaque signalétique contient les marquages de sécurité et consignes de sécurité suivants :

Symbole	Explication
	Avertissement général
	Respectez les modes d'emploi

Tableau 4 : Signification des marquages de sécurité

Symbole	Explication
	Lisez les instructions
	Collecte séparée des appareils électriques et électroniques
	Collecte séparée des piles et batteries
	Interdiction de jeter au feu (interdiction de brûler)
	Interdiction d'ouvrir les piles et batteries
	Appareil de classe de protection II
	Uniquement conçu pour l'utilisation en intérieur
	Fusible (fusible de l'appareil)
	Conformité UE
	Matériau recyclable
	Protégez des températures de plus de 50 °C et du rayonnement solaire

Tableau 5 : Consignes de sécurité

2.7 Comportement en cas d'urgence

2.7.1 Situation dangereuse dans le trafic routier

- ▶ Lors de tout danger dans la circulation routière, freinez avec le frein jusqu'à ce que le vélo électrique s'arrête. Le frein est alors utilisé comme système d'arrêt d'urgence.

2.7.2 Écoulement de liquide de frein

- ▶ Amenez les personnes touchées hors de la zone dangereuse et à l'air frais.
- ▶ Ne laissez jamais une personne touchée sans surveillance.
- ▶ Éliminez immédiatement les vêtements contaminés par de le liquide de frein.
- ▶ N'inhalez jamais les vapeurs. Assurez une ventilation suffisante.
- ▶ Pour votre protection, portez des gants et des lunettes de protection.
- ▶ Maintenez à distance les personnes non protégées.
- ▶ Soyez attentif au risque de glissade en cas de fuite de liquide de freinage.
- ▶ Maintenez les flammes ouvertes, les surfaces chaudes et les sources d'allumage éloignées des fuites de liquide de freinage.
- ▶ Évitez le contact avec la peau et les yeux.

Après une inhalation

- ▶ Faites entrer de l'air frais. En cas de troubles, consultez immédiatement un médecin.

Après un contact avec la peau

- ▶ Lavez la zone touchée avec de l'eau et du savon et rincez soigneusement. Éliminez les vêtements contaminés. Consultez un médecin en cas de troubles.

Après un contact avec les yeux

- ▶ Rincez l'œil pendant au moins dix minutes avec la paupière ouverte sous l'eau courante, rincez également sous les paupières. En cas de troubles, consultez immédiatement un ophtalmologue.

Après une ingestion

- ▶ Rincez la bouche avec de l'eau. Ne provoquez jamais un vomissement. Risque d'aspiration!
- ▶ Si une personne vomit et est couchée sur le dos, placez-la dans une position latérale stable. Consultez un médecin immédiatement.

Mesures de protection de l'environnement

- ▶ Ne laissez jamais du liquide de frein pénétrer dans les canalisations, les eaux ou les eaux souterraines.
- ▶ En cas de pénétration dans le sol, les eaux ou les canalisations, informez l'autorité compétente.
- ▶ En cas de troubles causés par des gaz de combustion ou des écoulements de liquides, consultez un médecin immédiatement.

2.7.3 Échappement de vapeurs de la batterie

En cas d'endommagement ou d'utilisation non conforme de la batterie, des vapeurs peuvent s'en échapper. Les vapeurs peuvent causer des irritations des voies respiratoires.

- ▶ Sortez à l'air libre.
- ▶ Consultez un médecin en cas de troubles.

Après un contact avec les yeux

- ▶ Rincez les yeux abondamment à l'eau pendant au moins 15 minutes. Protégez l'œil non touché. Consultez un médecin immédiatement.

Après un contact avec la peau

- ▶ Éliminez immédiatement les particules solides.
- ▶ Rincez la zone touchée abondamment à l'eau pendant au moins 15 minutes. Tamponnez ensuite légèrement les zones touchées sur la peau, ne frottez en aucun cas.
- ▶ Enlevez immédiatement les vêtements contaminés.
- ▶ En cas de rougeurs ou de troubles, consultez immédiatement un médecin.

2.7.4 Incendie de la batterie

En cas de batteries endommagées ou défectueuses, l'électronique de sécurité peut tomber en panne. La tension résiduelle peut causer un court-circuit. La batterie peut s'enflammer elle-même et exploser.

- 1 Si une batterie se déforme ou commence à fumer, gardez vos distances !
 - 2 Si un chargement est en cours, retirez la fiche de la prise.
 - 3 Contactez les pompiers.
- ▶ Pour lutter contre l'incendie, utilisez des extincteurs de classe D.
 - ▶ N'éteignez jamais les batteries endommagées avec de l'eau et ne les laissez pas entrer en contact avec de l'eau.

L'inhalation de vapeurs peut entraîner des intoxications.

- ▶ Évitez de vous tenir sous le vent par rapport au feu.
- ▶ Si possible, utilisez une protection respiratoire.

2.7.5 Écoulement de liquide de frein

Si du liquide de freinage s'échappe, le système de freinage doit être réparé immédiatement. Éliminez le liquide de freinage échappé dans le respect de l'environnement et conformément à la législation.

- ▶ Contactez le revendeur spécialisé.

2.7.6 Écoulement de lubrifiants et huiles hors de la fourche

Éliminez les lubrifiants et huiles échappés de la fourche dans le respect de l'environnement et conformément à la législation.

- ▶ Contactez le revendeur spécialisé.

2.7.7 Écoulement de lubrifiants et huiles hors de l'amortisseur arrière

Éliminez les lubrifiants et huiles échappés de l'amortisseur arrière dans le respect de l'environnement et conformément à la législation.

- ▶ Contactez le revendeur spécialisé.

3 Aperçu



Illustration 2 : Vélo électrique vu de droite, exemple d'un HERCULES Futura Pro 1

1	<i>Roue avant</i>	10	Porte-bagages
2	<i>Fourche</i>	11	Feu arrière
3	Garde-boue avant	12	Garde-boue arrière
4	Phare avant	13	Roue arrière
5	<i>Guidon</i>	14	Chaîne
6	<i>Potence</i>	15	Pare-chaîne
7	Cadre	16	Moteur
8	Tige de selle	17	Pédale
9	Selle	18	Batterie et plaque signalétique

3.1 Description

3.1.1 Roue

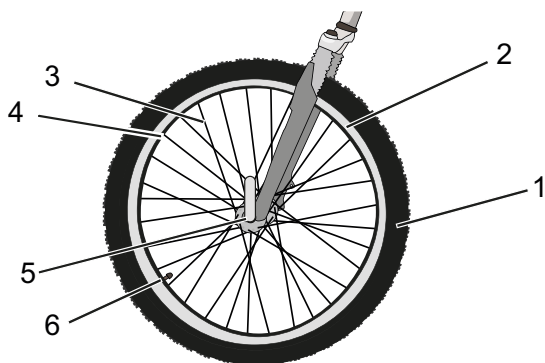


Illustration 3 : Composants visibles de la roue

- | | |
|---|----------------|
| 1 | Pneus |
| 2 | Jante |
| 3 | Rayon |
| 4 | Écrou de rayon |
| 5 | Moyeu |
| 6 | Valve |

La roue se compose d'une *roue de roulement*, d'un tuyau avec une valve et d'un pneu.

3.1.1.1 Valve

Chaque roue est dotée d'une valve. Cette valve sert au gonflage du *pneu* avec de l'air. Chaque valve comprend un capuchon de valve. Le capuchon de valve vissé protège contre la poussière et la saleté.

Le vélo électrique comporte soit

- une valve Dunlop classique, soit
- une valve Presta soit
- une valve Schrader.

3.1.2 Suspension

Les modèles de cette série sont équipés de fourches rigides ou de fourches de suspension.

3.1.2.1 Fourche rigide

Les fourches rigides ne sont pas dotées d'une suspension. Elles transmettent la force musculaire et la force du moteur de manière optimale sur la chaussée. Dans les rues en pente raide, la consommation d'énergie des vélos électriques à fourche rigide est moins importante et l'autonomie est supérieure qu'avec les vélos électriques à suspension.

3.1.2.2 Fourche de suspension

Une fourche de suspension assure la suspension soit par un ressort en acier soit par une suspension pneumatique.

Par rapport à une fourche rigide, une fourche de suspension améliore le contact avec le sol et le confort au moyen de deux fonctions : la suspension et l'amortissement. Sur un vélo électrique avec suspension, un choc, par exemple dû à un caillou sur le chemin, n'est pas transmis via la fourche directement dans le corps du cycliste, mais est absorbé par le système de suspension. Pour cela, la fourche de suspension se comprime.

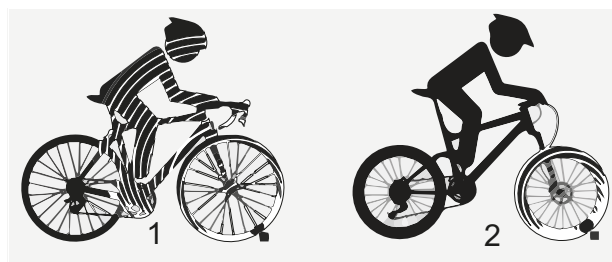


Illustration 4 : Vélo électrique sans suspension (1) et avec suspension (2)

Après sa compression, la fourche de suspension reprend sa position d'origine. Le cas échéant, l'amortisseur freine ce mouvement et empêche ainsi le système de suspension de reprendre sa forme de manière incontrôlée et de causer une oscillation de la fourche vers le haut et le bas. Les amortisseurs qui amortissent les mouvements de compression de la suspension, donc la contrainte de pression, sont nommés amortisseurs de compression.

Les amortisseurs qui amortissent le mouvement de détente de la suspension, donc la contrainte de traction, sont nommés amortisseurs de détente.

Sur toutes les fourches de suspension, il est possible de bloquer la contraction. Dans ce cas, la fourche de suspension se comporte comme une fourche rigide.

3.1.2.3 Fourche de suspension en acier

La potence et le guidon sont fixés sur la tige de fourche (1). La roue est fixée sur l'axe de roue (6).

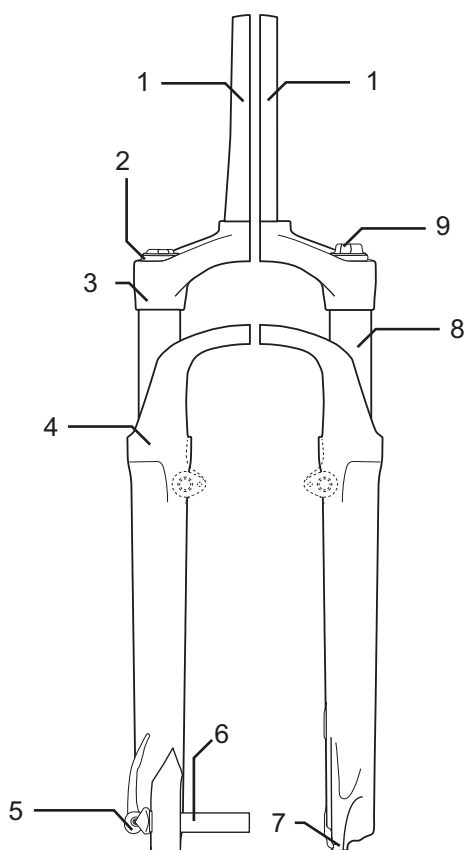


Illustration 5 : Exemple d'une fourche Suntour

Autres éléments : molette de réglage de la course de suspension négative (9), couronne (3), Q-Loc (5), joint anti-poussière (4), extrémité de la fourche (7) et montant (8)

3.1.2.4 Fourche de suspension pneumatique

La fourche de suspension pneumatique est dotée d'une suspension pneumatique, d'un amortisseur de compression et pour partie d'un amortisseur de détente.

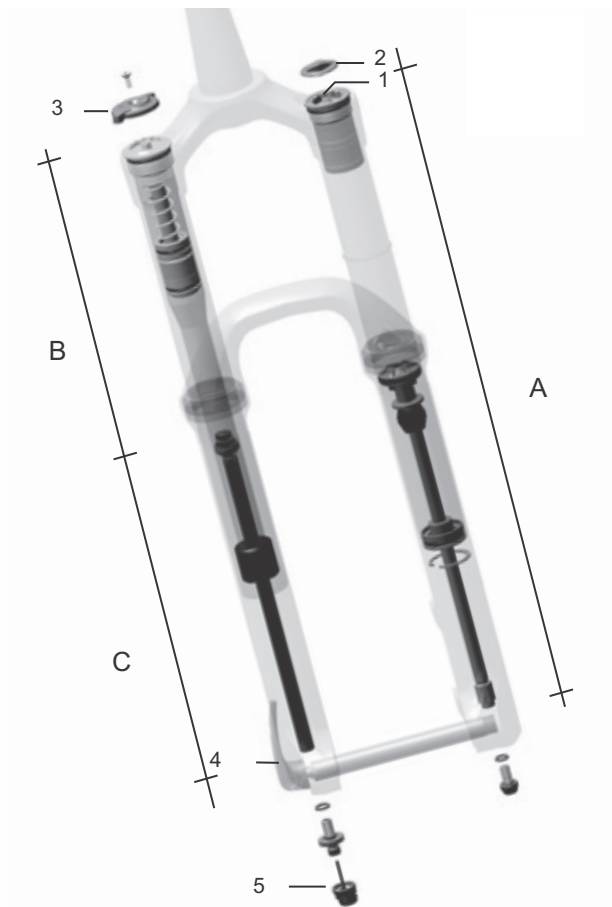


Illustration 6 : Exemple d'une fourche Yari

Vous pouvez voir dans le dessin les composants suivants : valve d'air (1), capuchon de valve (2), blocage de la fourche (3), attache rapide (4) et dispositif de réglage de l'amortisseur de détente (5) et les modules : module de suspension pneumatique (A), module d'amortisseur de compression (B) et module d'amortisseur de détente (C)

3.1.3 Système de freinage

Chaque vélo électrique est doté d'un système de freinage hydraulique. Le liquide de frein est placé dans un système de tuyau fermé. Si le cycliste tire sur le levier de frein, le liquide de frein actionne le frein sur la roue.

Le vélo électrique comporte soit :

- un frein de jante sur la roue avant et la roue arrière, soit
- un frein à disque sur la roue avant et la roue arrière, soit
- un frein de jante sur la roue avant et la roue arrière et un frein à rétropédalage supplémentaire.

Les freins mécaniques sont utilisés comme dispositif d'arrêt d'urgence et entraînent un arrêt rapide et sûr en cas d'urgence.

3.1.3.1 Frein à disque

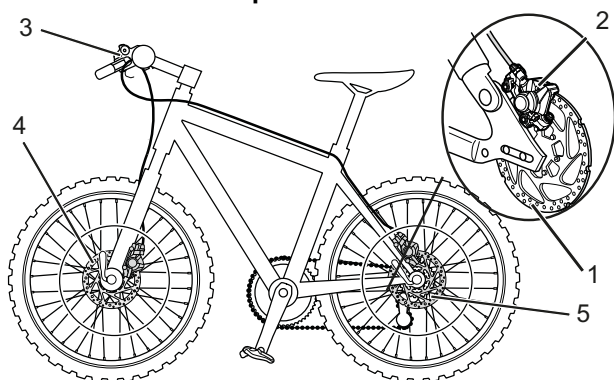


Illustration 7 : Système de frein avec frein à disque, exemple

- 1 Disque de frein
- 2 Étrier de frein avec plaquettes de frein
- 3 Guidon avec levier de frein
- 4 Disque de frein de la roue avant
- 5 Disque de frein de la roue arrière

Sur un vélo électrique avec frein à disque, le disque de frein est vissé au moyeu de la roue. La pression de freinage est développée par la traction du levier de frein. La pression dans les lignes de frein est transmise via le liquide de freinage aux cylindres dans l'étrier de frein. La force de freinage est soutenue par une démultiplication et transmise aux plaquettes de frein. Ces plaquettes freinent mécaniquement le disque de frein. Lorsque l'on tire sur le levier de frein, les plaquettes de frein sont pressées sur le

disque de frein et le mouvement de la roue est ralenti jusqu'à l'arrêt.

3.1.3.2 Frein de jante

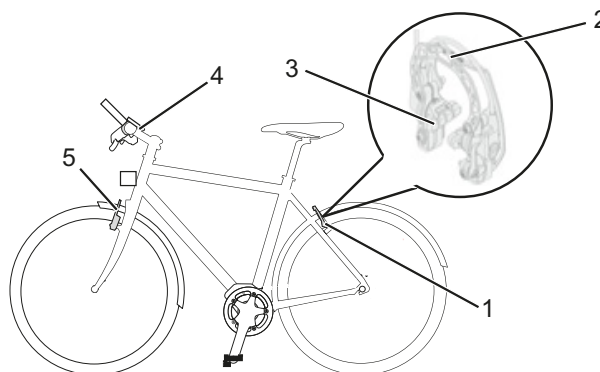


Illustration 8 : Système de frein avec frein de jante avec détails, exemple d'un Magura HS22

- 1 Frein de jante arrière
- 2 Brake-Booster
- 3 Plaquette de frein
- 4 Guidon avec levier de frein
- 5 Frein de jante avant

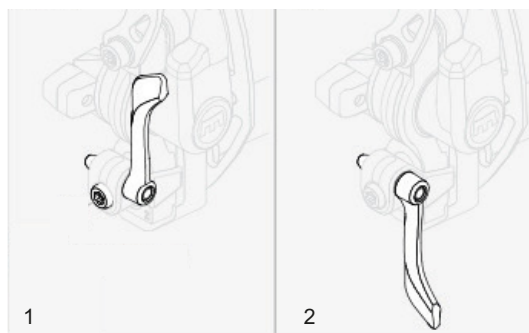


Illustration 9 : Levier de verrouillage du frein de jante, fermé (1) et ouvert (2)

Le frein de jante arrête le mouvement de la roue lorsque le cycliste tire le levier de frein, ce qui presse sur la jante deux plaquettes de frein se faisant face. Le frein de jante hydraulique est doté d'un levier de verrouillage. Le levier de verrouillage du frein de jante ne comporte aucun marquage. Seul un revendeur spécialisé peut régler le levier de verrouillage du frein de jante.

3.1.3.3 Frein à rétro pédalage



Illustration 10 : Système de frein d'un vélo électrique avec un frein à rétro pédalage, exemple

- 1 Frein de jante de la roue arrière
- 2 *Guidon avec levier de frein*
- 3 Frein de jante de la roue avant
- 4 *Pédale*
- 5 Frein à rétro pédalage

Le frein à rétro pédalage arrête le mouvement de la roue arrière lorsque le cycliste appuie sur les pédales dans le sens contraire de la marche.

3.1.4 Système d'entraînement

Le vélo électrique est entraîné par la force musculaire via la chaîne de transmission. La force appliquée dans le sens de la marche par un appui sur la pédale entraîne la roue dentée avant. La chaîne transmet la force à la roue dentée arrière puis à la roue arrière.

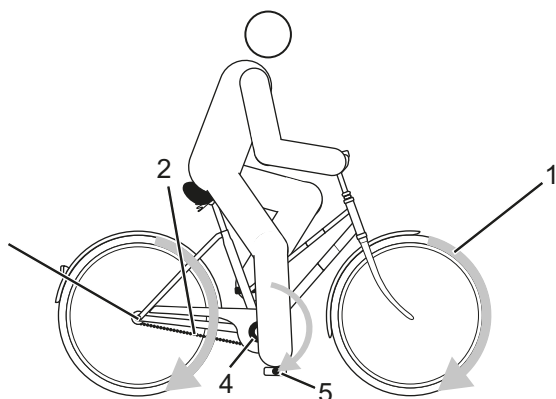


Illustration 11 : Schéma du système d'entraînement mécanique

- 1 Sens de la marche
- 2 Chaîne
- 3 Roue dentée arrière
- 4 Roue dentée avant
- 5 Pédale

En plus du système d'entraînement mécanique, le vélo électrique est doté d'un système d'entraînement électrique.

Dès que la force musculaire requise du cycliste pour appuyer sur la pédale dépasse un certain seuil, le moteur démarre doucement et soutient le mouvement de pédalage du cycliste. La puissance du moteur correspond au niveau d'assistance sélectionné.

Le vélo électrique ne dispose pas d'un arrêt d'urgence séparé. En cas d'urgence, le système d'entraînement électrique peut être arrêté en retirant l'*écran*. Les freins mécaniques sont utilisés comme dispositif d'arrêt d'urgence et entraînent un arrêt rapide et sûr en cas d'urgence.

Le moteur s'arrête automatiquement dès que le cycliste cesse d'appuyer sur les pédales, que la température sort de la plage admissible, qu'une surcharge est détectée ou que la vitesse d'arrêt de 25 km/h est atteinte.

Ce système d'entraînement électrique comporte jusqu'à 8 composants :

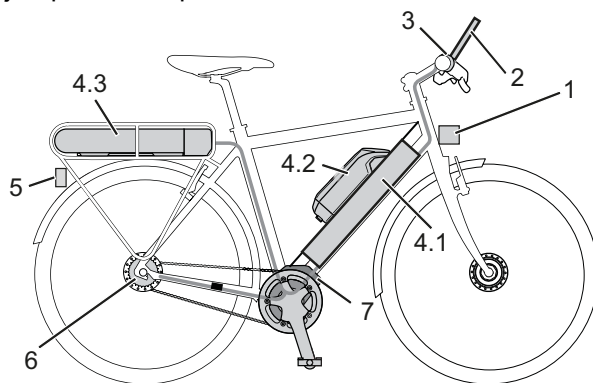


Illustration 12 : Schéma du système d'entraînement électrique

- 1 Phare avant
 - 2 Écran, plus d'informations au chapitre [3.1.6](#)
 - 3 Organe de commande, plus d'informations au chapitre [3.1.7](#)
 - 4.1 Batterie intégrée, plus d'informations au chapitre [3.1.5.3](#)
 - 4.2 Batterie sur cadre, plus d'informations au chapitre [3.1.5.1](#)
 - 4.3 Batterie pour porte-bagages, plus d'informations au chapitre [3.1.5.2](#)
 - 5 Feu arrière
 - 6 Changement de vitesse électrique (option alternative)
 - 7 Moteur
- un chargeur adapté à la batterie.

Une assistance de poussée peut être activée. La vitesse dépend du rapport sélectionné. Tant que le cycliste appuie sur la **touche d'assistance de poussée** sur le *guidon*, l'assistance de poussée entraîne le vélo électrique à vitesse de marche. La vitesse maximale est de 6 km/h. Le système d'entraînement électrique s'arrête lorsque la **touche d'assistance de poussée** est relâchée.

3.1.5 Batterie

Les batteries Bosch sont des batteries lithium-ions conçues et fabriquées selon le dernier état de la technique. Chaque cellule individuelle de la batterie est protégée par un godet en acier et conservée dans un boîtier en plastique. Les normes de sécurité applicables sont respectées et dépassées. La batterie dispose de composants électroniques de protection internes. Ceux-ci sont adaptés au chargeur et au vélo électrique. La température de la batterie est contrôlée en permanence. La batterie est protégée contre le déchargement excessif, le chargement excessif, la surchauffe et les courts-circuits. En cas de danger, la batterie s'arrête automatiquement grâce à un disjoncteur.

À l'état chargé, la batterie contient une grande quantité d'énergie. Vous trouverez les règles à suivre pour une manipulation sûre au chapitre 2 Sécurité et au chapitre 6.9 Batterie.

Si le système d'entraînement électrique ne fournit aucune puissance pendant 10 minutes et qu'aucune touche n'est actionnée à l'écran ou sur l'unité de commande, le système d'entraînement électrique et la batterie s'arrêtent automatiquement afin d'économiser de l'énergie.

La durée de vie de la batterie est influencée par le type et la durée de la sollicitation. Comme toutes les batteries lithium-ions, la batterie subit aussi un vieillissement naturel, même lorsque l'on ne l'utilise pas. La durée de vie de la batterie peut être prolongée par des soins adéquats et par un stockage à des températures adaptées. Même avec des soins adéquats, le niveau de charge de la batterie diminue avec le temps. Un temps de fonctionnement fortement réduit après le chargement indique que la batterie est usagée.

Si la température baisse, la capacité de puissance d'une batterie diminue car la résistance électrique s'accroît. En hiver, il faut en général prévoir une autonomie réduite. Lors de trajets prolongés dans le froid, nous recommandons d'utiliser des gaines de protection thermiques.

Le vélo électrique est équipé soit d'une batterie intégrée, soit d'une batterie pour porte-bagages, soit d'une batterie sur cadre. Chaque batterie est dotée d'une serrure individuelle.

3.1.5.1 Batterie sur cadre

3 batteries sur cadre différentes peuvent être montées :



Tableau 6 : Aperçu des batteries sur cadre

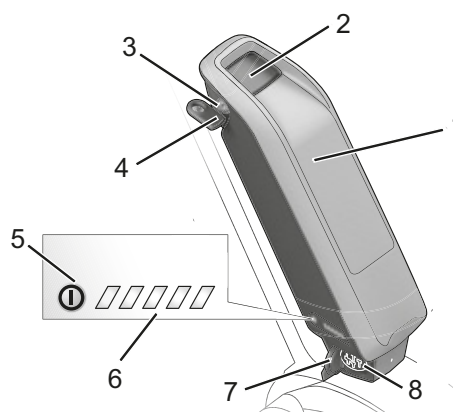


Illustration 13 : Détail d'une batterie sur cadre

- | | |
|---|----------------------------------|
| 1 | Boîtier de la batterie |
| 2 | Cadenas de la batterie |
| 3 | Clé de la batterie |
| 4 | Touche Marche/Arrêt (batterie) |
| 5 | Indicateur de charge (batterie), |
| 6 | Cache de la prise de chargement |
| 7 | Prise de chargement |

3.1.5.2 Batterie pour porte-bagages

3 batteries pour porte-bagages différentes peuvent être montées :

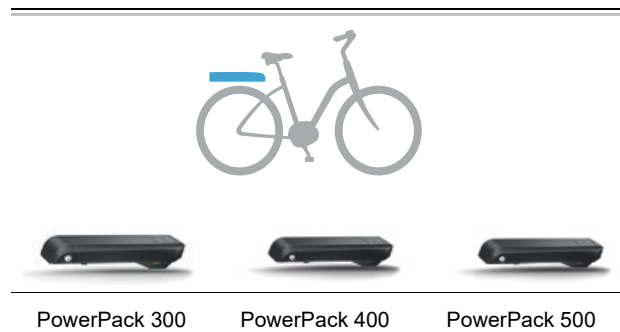


Illustration 14 : Aperçu d'une batterie pour porte-bagages

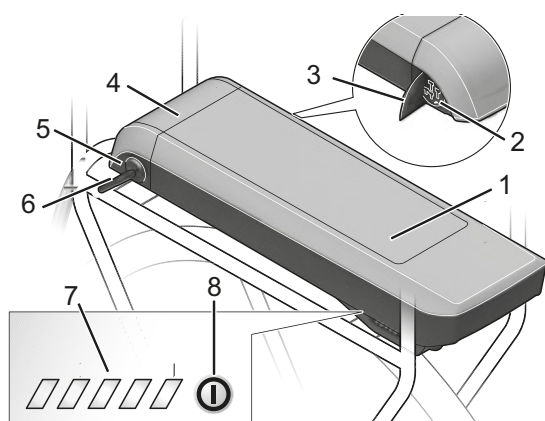


Illustration 15 : Détail d'une batterie pour porte-bagages

- 1 Boîtier de la batterie
- 2 Prise de chargement
- 3 Cache de la prise de chargement
- 4 Cadenas de la batterie
- 5 Clé de la batterie
- 6 Indicateur de charge (batterie),
- 7 Touche Marche/Arrêt (batterie)

3.1.5.3 Batterie intégrée

3 batteries intégrées différentes peuvent être montées :

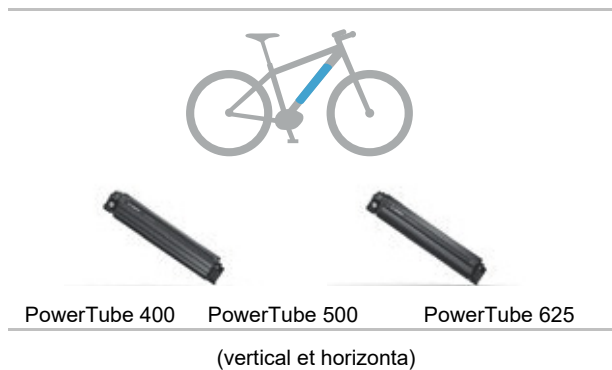


Illustration 16 : Aperçu des batteries sur cadre

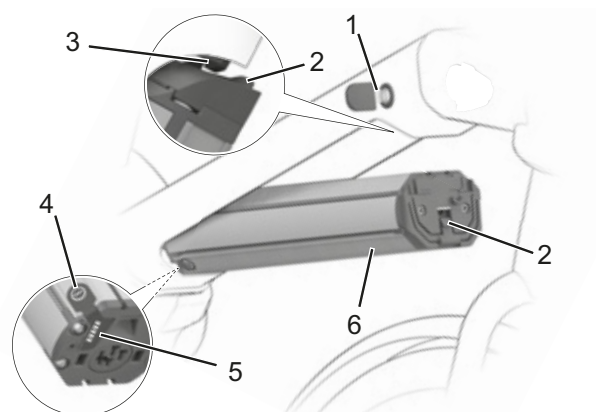


Illustration 17 : Détail d'une batterie intégrée

- 1 Clé de la batterie
- 2 Dispositif de retenue
- 3 Crochet de fixation
- 4 Touche Marche/Arrêt (batterie)
- 5 Indicateur de charge (batterie),
- 6 Boîtier de la batterie

3.1.6 Écran

La série de modèle concernée par ce mode d'emploi est dotée de l'écran BOSCH Intuvia. Outre les fonctions décrites ici, il est possible que des modifications logicielles apportent des corrections d'erreurs ou des extensions de fonctions. L'écran commande le système d'entraînement électrique via quatre éléments de commande et affiche les données du trajet. Le cycliste peut arrêter le système d'entraînement électrique en retirant l'écran. La batterie alimente l'écran en énergie lorsque l'écran est placé dans le support, qu'une batterie suffisamment chargée est installée dans le vélo électrique et que le système d'entraînement électrique est démarré.

Si le cycliste retire l'écran du support, l'alimentation de l'écran est assurée par une batterie d'écran. La batterie d'écran ne peut pas être échangée.



Illustration 18 : Écran BOSCH Intuvia

3.1.7 Organe de commande

L'organe de commande le système d'entraînement électrique.



Illustration 19 : Aperçu de l'organe de commande

3.1.7.1 Prise USB

Une prise USB se trouve sous le cache en caoutchouc sur le bord droit de l'écran.

3.1.8 Feux

Lorsque les feux sont activés, le *phare avant* et le feu arrière sont tous deux allumés.

3.1.9 Chargeur

Un chargeur est fourni pour chaque vélo électrique. De manière générale, tous les chargeurs de la marque BOSCH peuvent être utilisés :

- le 2 A Compact Charger,
- le 4 A Standard Charger et
- le 6 A Fast Charger.

Veuillez respecter le mode d'emploi au chapitre 11 Documents.

3.2 Utilisation conforme

Le vélo électrique peut uniquement être utilisé en état de fonctionnement sans défaut. Il est possible que selon les pays, des exigences portant sur le vélo électrique diffèrent de l'équipement standard. En particulier pour la participation au trafic routier, des dispositions spéciales peuvent s'appliquer aux feux, aux réflecteurs ou à d'autres composants.

Les lois généralement applicables ainsi que les dispositions sur la prévention des accidents et la protection de l'environnement du pays de l'utilisateur doivent être respectées. Toutes les

instructions d'action et listes de contrôle du présent *mode d'emploi* doivent être respectées. Le montage d'accessoires autorisés par un personnel spécialisé est admis.

Les batteries sont uniquement destinées à l'alimentation en électricité du moteur du vélo électrique et ne peuvent pas être utilisées à d'autres fins.

Chaque vélo électrique correspond à un type de vélo électrique qui détermine l'utilisation conforme, la fonction et le domaine d'utilisation.







Vélos de ville et tout chemin	Vélos enfant / Vélos adolescent	Vélo tout terrain	Vélo de course	Vélo de transport	Vélo pliant
					
<p>Les vélos de ville et tout chemin sont conçus pour l'utilisation quotidienne confortable. Ils sont adaptés à la participation au trafic routier général.</p>	<p>Ce <i>mode d'emploi</i> doit être lu et compris par les responsables légaux du cycliste mineur avant la mise en service.</p> <p>Le contenu de ce <i>mode d'emploi</i> doit être communiqué au cycliste d'une manière adaptée à son âge.</p> <p>Les vélos pour enfants et adolescents sont adaptés à la participation au trafic routier. Pour des raisons orthopédiques, la taille du vélo électrique doit être contrôlée régulièrement.</p> <p>Le respect du poids total admissible doit être contrôlé au moins une fois par trimestre.</p>	<p>Le vélo tout terrain est conçu pour l'utilisation sportive. Sa conception se caractérise par un empattement réduit, une position assise décalée vers l'avant et un frein nécessitant moins de force d'actionnement.</p> <p>Le vélo tout terrain est un appareil de sport qui nécessite non seulement une certaine forme physique, mais aussi une phase de familiarisation. Il est donc nécessaire de s'entraîner à l'utilisation, en particulier au franchissement des virages et au freinage.</p> <p>La charge supportée par le cycliste, en particulier au niveau des mains et poignets, des bras, des épaules, du cou et du dos est donc plus importante. Les cyclistes débutants tendent à freiner trop fort et à perdre ainsi le contrôle.</p>	<p>Le vélo de course est conçu pour une conduite rapide sur des routes et chemins dotés d'une surface de qualité et en bon état.</p> <p>Le vélo de course est un appareil de sport et non un moyen de transport. Le vélo de course se caractérise par une construction légère et la réduction des composants au minimum nécessaire.</p> <p>La géométrie du cadre et la disposition des éléments de commande sont conçues de manière à permettre la conduite à des vitesses élevées. En raison de la construction du cadre, la montée sur le vélo et la descente du vélo ainsi que la conduite à vitesse réduite et le freinage nécessitent de s'exercer.</p> <p>La position assise est sportive. La charge supportée par le cycliste, en particulier au niveau des mains et poignets, des bras, des épaules, du cou et du dos est donc plus importante. La position assise nécessite donc une certaine forme physique.</p>	<p>Le vélo de transport est conçu pour le transport quotidien de charges dans le trafic routier général.</p> <p>Le transport de charges nécessite de l'adresse et un bon état de forme physique afin de compenser le poids supplémentaire. Les variations dans le niveau de chargement et la répartition du poids nécessitent un entraînement particulier et de l'adresse lors du freinage et des virages.</p> <p>La longueur, la largeur et le rayon de braquage nécessitent une phase d'adaptation prolongée. La conduite d'un vélo de transport exige l'anticipation. Une attention particulière doit donc être portée aux conditions de circulation et à l'état de la chaussée.</p>	<p>Le vélo pliant convient pour la participation au trafic routier général.</p> <p>Le vélo pliant peut être replié, ce qui permet de gagner de la place lors du transport par exemple dans les transports en commun ou en voiture.</p> <p>Le caractère pliable du vélo pliant nécessite d'utiliser des roues plus petites ainsi que des câbles de frein et câbles Bowden plus longs. En cas de charge importante, le vélo pliant offre donc une stabilité de conduite et des performances de freinage réduites ainsi qu'un confort et une durabilité moindres.</p>

Tableau 7 : Utilisation conforme pour chaque type de vélo électrique

3.3 Utilisation non conforme

Le non-respect de l'utilisation conforme entraîne un risque pour les personnes et les choses. Ces utilisations sont interdites pour le vélo électrique :

- manipulation du système d'entraînement électrique,
- déplacements avec un vélo électrique endommagé ou incomplet,
- franchissement d'escaliers,
- franchissement d'eau profonde,
- chargement avec un chargeur incorrect,
- prêt du vélo électrique à des cyclistes non formés,
- transport de personnes supplémentaires,
- transport de bagages surdimensionnés,
- conduite sans les mains,
- conduite sur glace et neige,
- entretien non conforme,
- réparation non conforme,
- domaines d'utilisation difficiles comme la compétition professionnelle et
- les cascades ou acrobaties.







Vélos de ville et tout chemin	Vélos enfant / Vélos adolescent	Vélo tout terrain	Vélo de course	Vélo de transport	Vélo pliant
					
Les vélos de ville et tout chemin ne sont pas des vélos de sport. L'utilisation sportive entraîne une réduction de la stabilité et du confort.	Les vélos pour enfants et adolescents ne sont pas des jouets.	Avant de participer au trafic routier général, les vélos tout terrain doivent être équipés pour répondre aux lois et règles nationales : éclairage, sonnette, etc.	Avant de participer au trafic routier général, les vélos de course doivent être équipés pour répondre aux lois et règles nationales : éclairage, sonnette, etc.	Le vélo de transport n'est pas un vélo de voyage ou de sport.	Le vélo pliant n'est pas un vélo de sport.

Tableau 8 : Informations sur l'utilisation non conforme

3.4 Informations sur la protection des données

Lors de la connexion du vélo électrique au BOSCH Diagnostic Tool, des données sur l'utilisation de la batterie (notamment température, tension des cellules, etc.) sont transmises à BOSCH eBike Systems (Robert Bosch GmbH) à des fins d'amélioration de la production. Vous trouverez plus d'informations sur le site web de BOSCH www.bosch-ebike.com.

3.4.1 Poids total admissible max.

Le vélo électrique peut uniquement être chargé jusqu'à la limite du poids total admissible max. Le poids total admissible max. correspond au poids du vélo électrique entièrement monté, avec le cycliste et les bagages.

Numéro de type	Modèle	Poids tot. adm. max [kg]
21-P-0001	E-IMPERIAL I-R5	170
21-P-0002		
21-P-0003	E-IMPERIAL I-F5	170
21-P-0004		
21-P-0005	E-IMPERIAL I-10	170
21-P-0006		
21-P-0007	E-IMPERIAL 180 S R5	180
21-P-0008		
21-P-0009	E-IMPERIAL 180 S F5	180
21-P-0010		
21-P-0011	E-IMPERIAL 180 S 10	180
21-P-0013		
21-P-0014	Rob Cargo R7	160
21-Q-0001	FUTURA PRO I-F14	135
21-Q-0002		
21-Q-0003	FUTURA PRO I-F360 +	135
21-Q-0004		
21-Q-0005	FUTURA PRO I-F360	135
21-Q-0006		
21-Q-0007	FUTURA COMP I-12	135
21-Q-0008		
21-Q-0009		
21-Q-0010	FUTURA COMP I-F5	135
21-Q-0011		
21-Q-0013	FUTURA SPORT I-10	135
21-Q-0014		
21-Q-0015		
21-Q-0034	ROBERT/A PRO I-R5	135
21-Q-0035		
21-Q-0036	ROBERT/A PRO I-R8	135
21-Q-0037		
21-Q-0038		
21-Q-0039	ROBERT/A DELUXE I-R8	135
21-Q-0040		

Numéro de type	Modèle	Poids tot. adm. max [kg]
21-Q-0041	ROBERT/A DELUXE I-F8	135
21-Q-0042		
21-Q-0048	MONTFOORT I-F7	
21-Q-0049	MONTFOORT F7	
21-Q-0066	ROBERT/A R7 ACTIVE PLUS	135
21-Q-0067		
21-Q-0068	ROBERT/A F7 ACTIVE PLUS	135
21-Q-0069		
21-Q-0081	FUTURA PRO I-11	135
21-Q-0082		
21-X-0002	Rob Family F360	200
21-Y-0002	FUTURA FOLD I-10	135
21-Y-0003	FUTURA FOLD I-R5 Belt	135
21-Y-0004	FUTURA FOLD I-F5 Belt	135
21-Y-0005	FUTURA FOLD I-R8	135
21-Y-0006	FUTURA FOLD I-F8	135
21-Y-0007	ROB FOLD 10	135
21-Y-0008	ROB FOLD R5	135
21-Y-0009	ROB FOLD F5	135
21-Y-0010	ROB FOLD R8	135
21-Y-0011	ROB FOLD F8	135

3.5 Conditions environnementales requises

Le vélo électrique peut être utilisé dans une plage de température comprise entre 5 °C et 35 °C. En dehors de cette plage de température, les performances du système d'entraînement électrique sont limitées.

Température d'utilisation optimale	22 °C - 26 °C
------------------------------------	---------------

Lors de l'utilisation hivernale (en particulier par moins de 0 °C), nous recommandons de stocker et de charger la batterie en intérieur et de l'insérer dans le vélo électrique juste avant le début du trajet. Lors de trajets prolongés dans le froid, nous recommandons d'utiliser des gaines de protection thermiques.

Il convient d'éviter les températures inférieures à -10 °C ou supérieures à +50 °C.

Ces températures doivent également être respectées.

Température de transport	10 °C - 40 °C
Température de stockage	10 °C - 40 °C
Température de l'environnement de travail	15 °C - 25 °C
Température de chargement	10 °C - 40 °C

Tableau 9 : Caractéristiques techniques du vélo électrique

La plaque signalétique contient les symboles correspondants au domaine d'utilisation du vélo électrique. Avant le premier trajet, contrôlez sur quels chemins vous pouvez rouler.


















Domaine d'utilisation	Vélos de ville et tout chemin	Vélos enfant / Vélos adolescent	Vélo tout terrain	Vélo de course	Vélo de transport	Vélo pliant
						
1	Convient pour les rues asphaltées et pavées.	Convient pour les rues asphaltées et pavées.		Convient pour les rues asphaltées et pavées.	Convient pour les rues asphaltées et pavées.	Convient pour les rues asphaltées et pavées.
2	Convient pour les rues asphaltées, pistes cyclables et chemins caillouteux fermes ainsi que pour les longs trajets avec déclivités modérées et sauts jusqu'à 15 cm.	Convient pour les rues asphaltées, pistes cyclables et chemins caillouteux fermes ainsi que pour les longs trajets avec déclivités modérées et sauts jusqu'à 15 cm.	Convient pour les rues asphaltées, pistes cyclables et chemins caillouteux fermes ainsi que pour les longs trajets avec déclivités modérées et sauts jusqu'à 15 cm.	Convient pour les rues asphaltées, pistes cyclables et chemins caillouteux fermes ainsi que pour les longs trajets avec déclivités modérées et sauts jusqu'à 15 cm.		
3			Convient pour les rues asphaltées, pistes cyclables et trajets tout-terrain faciles à difficiles, ainsi que pour les trajets avec déclivités modérées et sauts jusqu'à 61 cm.			
4			Convient pour les rues asphaltées, pistes cyclables et trajets tout-terrain faciles à difficiles, ainsi que pour une utilisation limitée en descente de piste et pour des sauts jusqu'à 122 cm.			

Tableau 10 : Domaine d'utilisation

Le vélo électrique n'est pas adapté à ces domaines d'utilisation :

Domaine d'utilisation	Vélos de ville et tout chemin	Vélos enfant / Vélos adolescent	Vélo tout terrain	Vélo de course	Vélo de transport	Vélo pliant
 1						
 2	Ne roulez jamais en tout-terrain, n'effectuez pas de sauts de plus de 15 cm.	Ne roulez jamais en tout-terrain, effectuez pas de sauts de plus de 15 cm.	Ne roulez jamais en tout-terrain, effectuez pas de sauts de plus de 15 cm.	Ne roulez jamais en tout-terrain, effectuez pas de sauts de plus de 15 cm.		
 3			N'effectuez jamais de descente de piste ou de sauts de plus de 61 cm.			
 4			N'effectuez jamais de trajets tout terrain très difficiles ou de sauts de plus de 122 cm.			

3.6 Caractéristiques techniques

3.6.1 Vélo électrique

Température de transport	5 °C - 25 °C
Température de transport optimale	10 °C - 15 °C
Température de stockage	10 °C - 30 °C
Température de stockage optimale	10 °C - 15 °C
Température de service	5 °C - 35 °C
Température de l'environnement de travail	15 °C - 25 °C
Température de chargement	0 °C - 40 °C
Puissance développée / Système	250 W (0,25 kW)
Vitesse d'arrêt	25 km/h

Tableau 11 : Caractéristiques techniques du vélo électrique

3.6.2 Émissions

Niveau d'émissions sonores de classe A	< 70 dB(A)
Valeur totale des vibrations pour les membres supérieurs	< 2,5 m/s ²
Valeur maximale effective de l'accélération pondérée pour l'ensemble du corps	< 0,5 m/s ²

Tableau 12 : Émissions générées par le vélo électrique*

*Les exigences de protection de la directive 2014/30/UE Compatibilité électromagnétique sont respectées. Le vélo électrique comme le chargeur peuvent être utilisés sans restriction dans des zones résidentielles.

3.6.3 Couple de serrage

Couple de serrage de l'écrou d'axe	35 Nm - 40 Nm
Couple de serrage maximal des vis de serrage du guidon*	5 Nm - 7 Nm

Tableau 13 : Couples de serrage

*sauf indication contraire sur le composant

3.6.4 Écran Intuvia

Batterie lithium-ions interne	3,7 V, 230 mAh
Température de service	-5 °C - +40 °C
Température de stockage	-10 °C - +50 °C
Température de chargement	0 °C - + 40 °C
Classe de protection (avec cache USB fermé)	IP 54
Poids, approx.	0,15 kg

Tableau 14 : Caractéristiques techniques de l'écran Intuvia (BUI255)

3.6.5 Prise USB

Tension de chargement	5 V
Courant de chargement	max. 500 mA

Tableau 15 : Caractéristiques techniques de la prise USB

3.6.6 Moteur Active Line

Puissance nominale en fonctionnement continu maximale	250 W
Couple de rotation max.	40 Nm
Tension nominale	36 V DC
Type de protection	IP54
Poids, approx.	2,9 kg
Température de service	-5 °C - +40 °C
Température de stockage	-10 °C - +40 °C

Tableau 16 : Caractéristiques techniques du moteur Active Line, BDU310

3.6.7 Moteur Active Line Plus

Puissance nominale en fonctionnement continu maximale	250 W
Couple de rotation max.	50 Nm
Tension nominale	36 V DC
Type de protection	IP54
Poids, approx.	3,2 kg
Température de service	-5 °C - +40 °C
Température de stockage	-10 °C - +40 °C

Tableau 17 : Caractéristiques techniques du moteur Active Line Plus, BDU350

3.6.8 Moteur Performance Line

Puissance nominale en fonctionnement continu maximale	250 W
Couple de rotation max.	65 Nm
Tension nominale	36 V DC
Type de protection	IP54
Poids	3,2 kg
Température de service	-5 - +40 °C
Température de stockage	-10 - +40 °C

Tableau 18 : Caractéristiques techniques du moteur Performance Line, BDU365

3.6.9 Moteur Performance Line CX

Puissance nominale en fonctionnement continu maximale	250 W
Couple de rotation max.	85 Nm
Tension nominale	36 V DC
Type de protection	IP54
Poids	3 kg
Température de service	-5 °C - +40 °C
Température de stockage	-10 °C - +40 °C

Tableau 19 : Caractéristiques techniques du moteur Performance Line CX, BDU450CX

3.6.10 Éclairage du véhicule

Tension approx.	12 V
Puissance maximale	
Feu avant	17,4 W
Feu arrière	0,6 W

Tableau 20 : Caractéristiques techniques de l'éclairage

3.6.11 Batterie PowerPack 300

Tension nominale	36 V
Capacité nominale	8,2 Ah
Énergie	300 Wh
Poids	2,5 / 2,6 kg
Type de protection	IP 54
Température de service	-5 °C - +40 °C
Température de stockage	+10 °C - +40 °C
Plage de température de chargement admissible	0 °C - + 40 °C

Tableau 21 : Caractéristiques techniques de la batterie PowerPack 300, BBS245 et BBR245

3.6.12 Batterie PowerPack 400

Tension nominale	36 V
Capacité nominale	11 Ah
Énergie	400 Wh
Poids	2,5 / 2,6 kg
Type de protection	IP 54
Température de service	-5 °C - +40 °C
Température de stockage	+10 °C - +40 °C
Plage de température de chargement admissible	0 °C - + 40 °C

Tableau 22 : Caractéristiques techniques de la batterie PowerPack 400, BBS265 et BBR265

3.6.13 Batterie PowerPack 500

Tension nominale	36 V
Capacité nominale	13,4 Ah
Énergie	500 Wh
Poids	2,6 / 2,7 kg
Type de protection	IP 54
Température de service	-5 °C - +40 °C
Température de stockage	+10 °C - +40 °C
Plage de température de chargement admissible	0 °C - + 40 °C

Tableau 23 : Caractéristiques techniques de la batterie PowerPack 500, BBS275 et BBR275

3.6.14 Batterie PowerTube 400

Tension nominale	36 V
Capacité nominale	11 Ah
Énergie	400 Wh
Poids	2,9 kg
Type de protection	IP 54
Température de service	-5 °C - +40 °C
Température de stockage	+10 °C - +40 °C
Plage de température de chargement admissible	0 °C - +40 °C

Tableau 24 : Caractéristiques techniques de la batterie PowerTube 400, BBP282 horizontale et BBP283 verticale

3.6.15 Batterie PowerTube 500

Tension nominale	36 V
Capacité nominale	13,4 Ah
Énergie	500 Wh
Poids	2,9 kg
Type de protection	IP 54
Température de service	-5 °C - +40 °C
Température de stockage	+10 °C - +40 °C
Plage de température de chargement admissible	0 °C - +40 °C

Tableau 25 : Caractéristiques techniques de la batterie PowerTube 500, BBP280 horizontale et BBP281 verticale

3.6.16 Batterie PowerTube 625

Tension nominale	36 V
Capacité nominale	16,7 Ah
Énergie	625 Wh
Poids	3,5 kg
Type de protection	IP 54
Température de service	-5 °C - +40 °C
Température de stockage	+10 °C - +40 °C
Plage de température de chargement admissible	0 °C - +40 °C

Tableau 26 : Caractéristiques techniques de la batterie PowerTube 625, BBP282 horizontale et BBP283 verticale

3.6.17 BOSCH Pedelec ABS BAS100

Température de service	-5 °C - +40 °C
Température de stockage	-10 °C - +60 °C
Type de protection	IPx7
Poids, approx.	1 kg

Tableau 27 : Caractéristiques techniques du vélo électrique BOSCH ABS BAS100

3.7 Description de la commande et de l'écran

3.7.1 Guidon

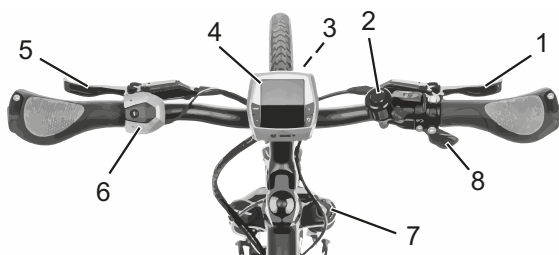


Illustration 20 : Détail du guidon depuis la position du cycliste, exemple

- 1 Levier de frein arrière
- 2 Sonnette
- 3 Phare avant
- 4 Écran
- 5 Levier de frein avant
- 6 Organe de commande
- 8 Blocage de la fourche sur la fourche de suspension
- 9 Manette de vitesse

3.7.2 Batterie

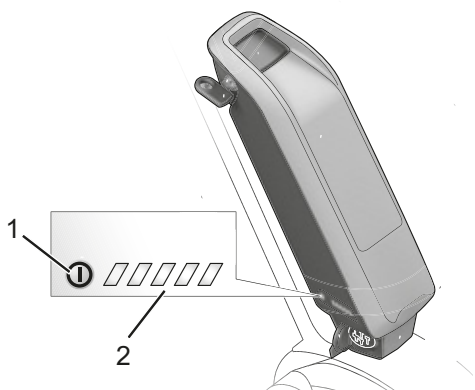


Illustration 21 : Indicateur de charge, exemple d'une batterie sur cadre

- 1 Touche Marche/Arrêt (batterie)
- 2 Indicateur de charge (batterie),

Lorsque la batterie est allumée, les cinq LED vertes de l'indicateur de charge (batterie) affichent le niveau de charge. Chaque LED correspond à environ 20 % de la capacité. Si la batterie est entièrement chargée, les cinq LED sont allumées. Si le niveau de charge de la batterie est inférieur à 5 %, toutes les LED s'éteignent. Le niveau de charge est également indiqué sur l'indicateur de charge (batterie).

3.7.3 Écran

L'écran comporte quatre touches et une prise USB.

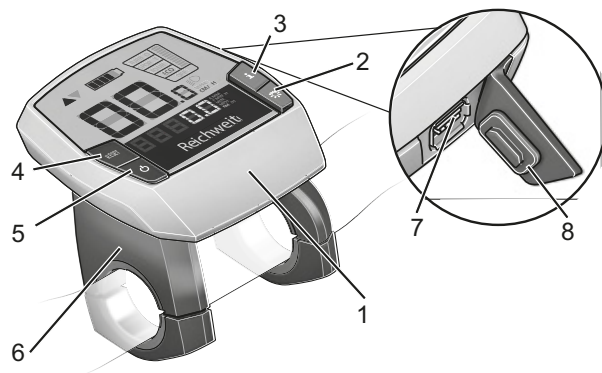


Illustration 22 : Aperçu de la structure et des éléments de commande de l'écran

- 1 Boîtier de l'écran
- 2 Touche des feux
- 3 Touche Info (écran)
- 4 Touche RESET
- 5 Touche Marche/Arrêt (écran)
- 6 Support de l'écran
- 7 Prise USB
- 8 Cache de protection de la prise USB

3.7.4 Organe de commande

L'organe de commande comporte quatre touches.

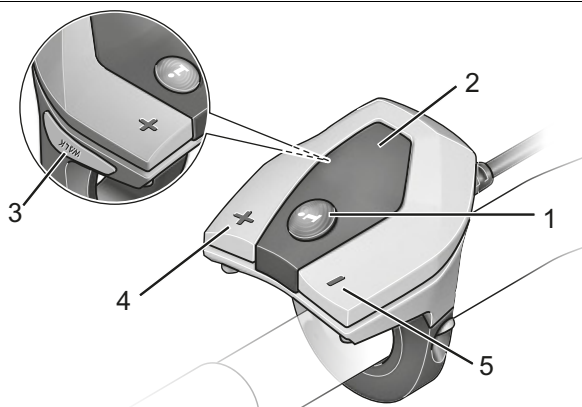


Illustration 23 : Aperçu de l'organe de commande

- 1 Touche Info (organe de commande)
- 2 Boîtier de l'organe de commande
- 3 Touche d'assistance de poussée
- 4 Touche Plus
- 5 Touche Moins

3.7.5 Affichages à l'écran

L'écran dispose de sept affichages :

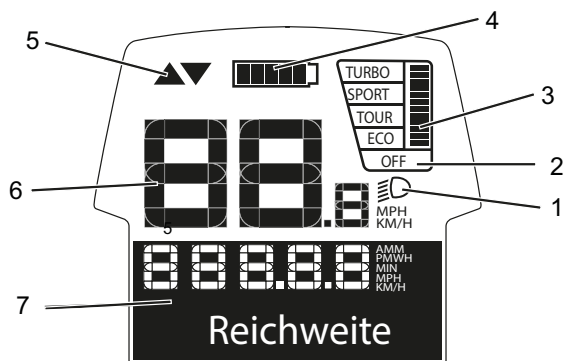


Illustration 24 : Aperçu des affichages à l'écran

- 1 Affichage des feux, voir chapitre [3.7.5.1](#).
- 2 Affichage du niveau d'assistance, voir chapitre [3.7.5.2](#).
- 3 Affichage de la puissance moteur appelée, voir chapitre [3.7.5.4](#).
- 4 Indicateur de charge (écran), voir chapitre [3.7.5.3](#).
- 5 Affichage de la recommandation de changement de vitesse, voir chapitre [3.7.5.5](#).
- 6 Affichage du compteur de vitesse, voir chapitre [3.7.5.6](#).
- 7 Affichage fonctionnel, voir chapitre [3.7.5.7](#).

3.7.5.1 Affichage des feux

Lorsque les feux sont activés, l'affichage des feux s'allume.

3.7.5.2 Affichage du niveau d'assistance

Plus le niveau d'assistance est élevé, plus le système d'entraînement électrique soutient le cycliste lors du pédalage. Les niveaux d'assistance suivants sont disponibles..

Niveau d'assistance	Utilisation
SPORT	Assistance puissante, pour les trajets sportifs sur les routes de montagne et dans le trafic urbain.
eMTB	(au lieu de SPORT) assistance efficace avec une efficacité optimale pour une autonomie maximale.
TURBO	Assistance maximale jusqu'aux fréquences de pédalage élevées, pour la conduite sportive.
TOUR	Assistance constante, pour les trajets à grande autonomie
ECO	Assistance efficace avec une efficacité optimale pour une autonomie maximale.

Tableau 28 : Aperçu des niveaux d'assistance, Standard

3.7.5.3 Indicateur de charge (écran)

L'indicateur de charge indique le niveau de charge de la batterie du vélo électrique, et non celui de la batterie interne de l'écran. Si l'écran est retiré du support, le dernier niveau de charge reste enregistré. Chaque barre du symbole de batterie sur l'indicateur correspond à environ 20 % de capacité.

Symbole	Signification
	La batterie est entièrement chargée.
	La batterie doit être rechargée.
	Les LED de l'indicateur de charge sur la batterie s'éteignent. La capacité d'assistance de la batterie est épuisée et l'assistance s'arrête en douceur. La capacité restante est utilisée pour l'éclairage et l'écran. L'affichage clignote. La capacité de la batterie suffit encore pour environ 2 heures d'éclairage. Ceci ne tient pas compte des autres consommateurs (par exemple changement de vitesse automatique, chargement d'appareils externes sur la prise USB).

Tableau 29 : Vue d'ensemble de l'indicateur de charge

Si un vélo électrique est utilisé avec deux batteries, l'indicateur de niveau de charge affiche le niveau de charge des deux batteries.

Si les deux batteries d'un vélo électrique sont en chargement, l'affichage fonctionnel affiche la progression du chargement des deux batteries. Vous pouvez identifier une batterie en chargement à l'affichage clignotant sur la batterie.

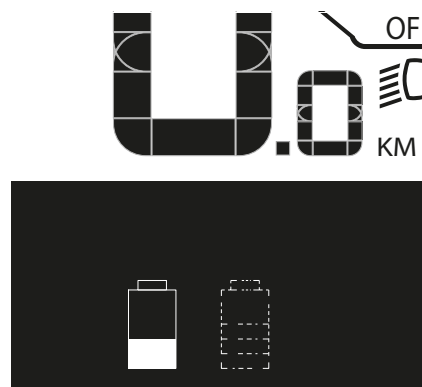


Illustration 25 : La batterie gauche est en cours de chargement

Le niveau de charge de la batterie peut également être lu sur les LED de l'indicateur de charge (batterie).

3.7.5.4 Affichage de la puissance moteur appelée

Si le moteur est actif, l'affichage de la puissance moteur appelée est affiché à l'écran. La puissance moteur maximale dépend du niveau d'assistance sélectionné. Une longue barre signifie une consommation de courant élevée.

3.7.5.5 Affichage de la recommandation de changement de vitesse

Les fréquences de pédalage supérieures à 50 rotations par minute optimisent le rendement de l'unité d'entraînement. En revanche, un pédalage très lent consomme beaucoup d'énergie. Le choix de la vitesse adaptée permet d'accroître la vitesse et l'autonomie en maintenant une force constante.

La recommandation de changement de vitesse réagit à un pédalage trop lent ou trop rapide et recommande de changer de vitesse.

- ✓ La recommandation changement de vitesse doit être activée dans les paramètres système.

Symbole	Utilisation
▲	Si la fréquence de pédalage est trop importante, une vitesse plus élevée est recommandée
▼	Si la fréquence de pédalage est trop faible, une vitesse plus basse est recommandée

Tableau 30 : Symboles de la recommandation de changement de vitesse

3.7.5.6 Affichage de la vitesse

L'affichage de la vitesse indique la vitesse actuelle.

Il est possible de sélectionner dans les paramètres système si la vitesse doit être affichée en kilomètres ou en miles.

3.7.5.7 Affichage fonctionnel

L'affichage fonctionnel affiche des textes et valeurs. Trois informations différentes sont affichées :

- Informations de voyage,
- Paramètres et données système et
- Messages système.

3.7.5.8 Information de voyage

Selon le vélo électrique, l'affichage fonctionnel peut afficher jusqu'à sept informations de voyage. Il est possible de basculer entre les informations de voyage affichées.

Affichage	Fonction
HEURE	Heure actuelle
VITESSE MAXIMALE	Vitesse maximale atteinte depuis le dernier RESET
VITESSE MOYENNE	Vitesse moyenne atteinte depuis le dernier RESET
TEMPS DE TRAJET	Temps de trajet depuis le dernier RESET
AUTONOMIE	Autonomie prévue selon la charge restante de la batterie
DISTANCE CUMULÉE	Affichage de la distance totale parcourue (non modifiable)
DISTANCE PARC.	Distance parcourue depuis le dernier RESET

Tableau 31 : Informations de voyage

3.7.5.9 Informations de voyage supplémentaires

[S'applique uniquement aux moyeux à vitesses intégrées automatiques Shimano-DI2](#)

Les fonctions supplémentaires suivantes sont disponibles dans l'affichage fonctionnel :

Affichage	Modification
AUTO : OUI / AUTO : NON	Ce point de menu vous indique si le mode automatique est activé ou désactivé.

Tableau 32 : Informations de voyage supplémentaires

[S'applique uniquement aux systèmes eShift avec moyeux à vitesses intégrées manuels Shimano DI2](#)

Les fonctions supplémentaires suivantes sont disponibles dans l'affichage fonctionnel :

Affichage	Modification
VITESSE	La vitesse actuellement enclenchée par le changement de vitesse est affichée à l'écran. Lors de chaque changement de vitesse, la vitesse sélectionnée s'affiche brièvement à l'écran.

Tableau 33 : Informations de voyage supplémentaires

[S'applique uniquement aux systèmes eShift avec moyeux à vitesses intégrées automatiques Shimano DI2](#)

Les fonctions supplémentaires suivantes sont disponibles dans l'affichage fonctionnel :

Affichage	Modification
VITESSE	La vitesse actuellement enclenchée par le changement de vitesse est affichée à l'écran. Lors de chaque changement de vitesse, la vitesse sélectionnée s'affiche brièvement à l'écran.

Tableau 34 : Informations de voyage supplémentaires

S'applique uniquement aux systèmes eShift avec NuVinci HJSync/ envoi avec Optimized HJSync

Les fonctions supplémentaires suivantes sont disponibles dans l'affichage fonctionnel :

Affichage	Modification
± NUVINCI FRÉQ. PÉD./ ± NUVINCI VITESSE	La vitesse actuellement enclenchée par le changement de vitesse est affichée à l'écran. Lors de chaque changement de vitesse, la vitesse sélectionnée s'affiche brièvement à l'écran. Le réglage par défaut est ± NuVinci Fréq. Péd.

Tableau 35 : Modifier les paramètres système

S'applique uniquement aux systèmes eShift avec Rohloff E-14 Speedhub 500/14

Les fonctions supplémentaires suivantes sont disponibles dans l'affichage fonctionnel :

Affichage	Modification
VITESSE	La vitesse actuellement enclenchée par le changement de vitesse est affichée à l'écran. Lors de chaque changement de vitesse, la vitesse sélectionnée s'affiche brièvement à l'écran.

Tableau 36 : Modifier les paramètres système

3.7.5.10 Paramètres et données système

Pour consulter les paramètres et données système, le cycliste doit afficher les paramètres système. Le cycliste peut modifier les valeurs des paramètres système, mais pas les données système.

Affichage	Fonction
- HEURE +	Modifier l'heure
- CIRC. DE LA ROUE +	Valeur de circonférence de la roue en mm
- FRANÇAIS +	Modifier la langue
- UNITÉ KM/MI +	Sélectionner si la distance et la vitesse doivent être affichées en kilomètres ou en miles
- FORMAT DE L'HEURE +	Sélectionner si l'heure doit être affichée en format 12 heures ou 24 heures
- IND. CH. VIT NON +	Démarrer et arrêter la recommandation de changement de vitesse

Tableau 37 : Paramètres système modifiables

Affichage	Fonction
TEMPS DE FONCTIONN	Affichage de la durée de conduite totale
DISPL. VX.X.X.X	Version du logiciel de l'écran
DU VX.X.X.X	Version du logiciel du système d'entraînement
DU# XXXX XXXXX	Numéro de série du système d'entraînement
SERVICE MM/AAAA	(option alternative) date de maintenance prévue

Tableau 38 : Donnée système, non modifiable

Affichage	Fonction
SERV. XX KM/MI	(option alternative) maintenance prévue
BAT. VX.X.X.X	Version du logiciel
1.BAT VX.X.X.X	Version du logiciel
2.BAT VX.X.X.X	Version du logiciel

Tableau 38 : Donnée système, non modifiable

3.7.5.11 Paramètres système supplémentaires

S'applique uniquement aux systèmes eShift avec moyeux à vitesses intégrées automatiques Shimano Di2

Affichage	Modification
- Vitesse démarrage +	Permet de définir la vitesse de démarrage. En position --, la fonction de retour automatique à la vitesse de démarrage est désactivée. Ce point de menu est uniquement activé si l'écran est présent dans le support.
Ajustement vitesse	Ce point de menu permet de procéder à un réglage précis du Shimano Di2. La plage de réglage définie est indiquée dans le mode d'emploi du fabricant du changement de vitesse. Procédez au réglage précis dès que le changement de vitesse émet des bruits inhabituels. Ce point de menu est uniquement activé si l'écran est présent dans le support.
Gear vx.x.x.x:	Il s'agit de la version du logiciel du mécanisme de changement de vitesse. Ce point de menu est uniquement activé si l'ordinateur de bord est présent dans le support. Ce point de menu s'affiche uniquement en combinaison avec un mécanisme de changement de vitesse électronique.

Tableau 39 : Modifier les paramètres système

S'applique uniquement aux systèmes eShift avec moyeux à vitesses intégrées manuels Shimano Di2

Affichage	Modification
- Vitesse démarrage +	Permet de définir la vitesse de démarrage. En position --, la fonction de retour automatique à la vitesse de démarrage est désactivée. Ce point de menu est uniquement activé si l'écran est présent dans le support.
Ajustement vitesse	Ce point de menu permet de procéder à un réglage précis du Shimano Di2. La plage de réglage définie est indiquée dans le mode d'emploi du fabricant du changement de vitesse. Procédez au réglage précis dès que le changement de vitesse émet des bruits inhabituels. Ce point de menu est uniquement activé si l'écran est présent dans le support.

Tableau 40 : Modifier les paramètres système

Affichage	Modification
Gear vx.x.x.x:	Il s'agit de la version du logiciel du mécanisme de changement de vitesse. Ce point de menu est uniquement activé si l'écran est présent dans le support. Ce point de menu s'affiche uniquement en combinaison avec un mécanisme de changement de vitesse électronique.

Tableau 40 : Modifier les paramètres système

S'applique uniquement aux systèmes eShift avec moyeux à vitesses intégrées automatiques Shimano Di2

Affichage	Modification
Ajustement vitesse	Ce point de menu permet de procéder à un réglage précis du Shimano Di2. La plage de réglage définie est indiquée dans le mode d'emploi du fabricant du changement de vitesse. Procédez au réglage précis dès que le changement de vitesse émet des bruits inhabituels. Ce point de menu est uniquement activé si l'écran est présent dans le support.
Rétabl. vitesse	Ce point de menu permet de réinitialiser le dérailleur arrière si celui-ci a été décroché, par ex. suite à un choc ou une chute. La réinitialisation du changement de vitesse est décrite dans le mode d'emploi du fabricant du changement de vitesse. Ce point de menu est uniquement activé si l'écran est présent dans le support.
Gear vx.x.x.x:	Il s'agit de la version du logiciel du mécanisme de changement de vitesse. Ce point de menu est uniquement activé si l'écran est présent dans le support. Ce point de menu s'affiche uniquement en combinaison avec un mécanisme de changement de vitesse électronique.

Tableau 41 : Modifier les paramètres système

S'applique uniquement aux systèmes eShift avec NuVinci H|Sync/ enviolo avec Optimized H|Sync

Affichage	Modification
Calibrage vitesse	Vous pouvez procéder ici à un calibrage du changement de vitesse continu. Confirmez le calibrage en appuyant sur la touche « Éclairage ». Suivez ensuite les instructions. En cas d'erreur, un calibrage peut être requis pendant le trajet. Confirmez le calibrage en appuyant sur la touche « Éclairage » et suivez les instructions à l'écran. Ce point de menu est uniquement activé si l'écran est présent dans le support.
Gear vx.x.x.x:	Il s'agit de la version du logiciel du mécanisme de changement de vitesse. Ce point de menu est uniquement activé si l'écran est présent dans le support. Ce point de menu s'affiche uniquement en combinaison avec un mécanisme de changement de vitesse électronique.

Tableau 42 : Modifier les paramètres système

S'applique uniquement aux systèmes eShift avec Rohloff E-14 Speedhub 500/14

Affichage	Modification
Vitesse démarrage	Permet de définir la vitesse de démarrage. En position --, la fonction de retour automatique à la vitesse de démarrage est désactivée. Ce point de menu est uniquement affiché si l'écran est présent dans le support.
Gear vx.x.x.x:	Il s'agit de la version du logiciel du mécanisme de changement de vitesse. Ce point de menu est uniquement activé si l'écran est présent dans le support. Ce point de menu s'affiche uniquement en combinaison avec un mécanisme de changement de vitesse électronique.

Tableau 43 : Modifier les paramètres système

3.7.6 Message système

Le système d'entraînement se surveille en permanence ; s'il identifie une erreur, il l'affiche par un code sous forme de message système. En fonction du type d'erreur, le système peut s'arrêter automatiquement. Vous trouverez plus d'informations et un tableau reprenant tous les messages système au chapitre 6.2.

3.7.7 Voyant lumineux ABS

Le voyant lumineux du système anti-blocage doit s'allumer après le démarrage du système et s'éteindre après la mise en mouvement, une fois atteinte une vitesse d'environ 5 km/h. Si le voyant lumineux de l'ABS ne s'allume pas après le démarrage du système d'entraînement électrique, l'ABS est défectueux et le cycliste en est également informé par l'affichage d'un code d'erreur à l'écran. Si le voyant lumineux ne s'éteint pas après le démarrage ou s'il s'allume pendant le trajet, cela indique une erreur dans le système anti-blocage. Le système anti-blocage est alors inactif. Le système de freinage lui-même reste fonctionnel, seul la régulation anti-blocage est défectueuse.

Lorsque le voyant lumineux ABS est allumé, la fonction ABS est inactive.

Remarque

Le voyant lumineux du système antiblocage peut s'allumer si, dans des situations de conduite extrêmes, les vitesses de rotation des roues avant et arrière diffèrent fortement, par ex. en cas de conduite sur la roue arrière ou si la roue tourne sans contact avec le sol pendant un temps inhabituellement long (support de montage). Le système anti-blocage est alors arrêté.

- 1 Pour réactiver le système anti-blocage, arrêtez le vélo électrique.
 - 2 Redémarrez le vélo électrique (mise hors tension puis remise sous tension).
-

4 Transport et stockage

4.1 Caractéristiques physiques de transport

Poids et dimensions lors du transport

Numéro de type	Cadre	Dimensions du carton [cm]	Poids [kg]	Poids de transport [kg]
21-P-0001	57			
	61			
	65			
21-P-0002	45			
	49			
	53			
	57			
	61			
21-P-0003	57			
	61			
	65			
21-P-0004	45			
	49			
	53			
	57			
	61			
21-P-0005	57			
	61			
	65			
21-P-0006	45			
	49			
	53			
	57			
	61			
	65			

Numéro de type	Cadre	Dimensions du carton [cm]	Poids [kg]	Poids de transport [kg]
21-P-0007	50			
	55			
	60			
21-P-0008	46			
	50			
	55			
	60			
21-P-0009	64			
	50			
	55			
	60			
21-P-0010	64			
	68			
	46			
	50			
21-P-0011	55			
	60			
	64			
	68			
21-P-0013	46			
	50			
	55			
	60			
21-P-0014	64			
	49			
	53			
21-Q-0001	57			
	61			

Numéro de type	Cadre	Dimensions du carton [cm]	Poids [kg]	Poids de transport [kg]
21-Q-0002	49			
	53			
	57			
21-Q-0003	53			
	57			
	61			
21-Q-0004	45			
	49			
	53			
21-Q-0005	53			
	57			
	61			
21-Q-0006	45			
	49			
	53			
	57			
21-Q-0007	53			
	57			
	61			
21-Q-0008	45			
	49			
	53			
21-Q-0009	45			
	49			
	53 cm			
21-Q-0009	57			
21-Q-0010	53			
	57			
	61			
21-Q-0011	45			
	49			
	53			
	57			

Numéro de type	Cadre	Dimensions du carton [cm]	Poids [kg]	Poids de transport [kg]
21-Q-0013	49			
	53			
	57			
21-Q-0014	61			
	45			
	49			
21-Q-0015	53			
	45			
	49			
	53			
21-Q-0034	57			
	53			
	61			
21-Q-0035	46			
	49			
	53			
	57			
21-Q-0036	53			
	57			
	61			
21-Q-0037	46			
	49			
	53 cm			
21-Q-0038	57			
	46			
	49			
21-Q-0039	53			
	57			
	61			

Numéro de type	Cadre	Dimensions du carton [cm]	Poids [kg]	Poids de transport [kg]
21-Q-0040	46			
	49			
	53			
	57			
21-Q-0041	53			
	57			
	61			
21-Q-0042	46			
	49			
	53			
	57			
21-Q-0048	45			
	49			
	53			
	57			
21-Q-0049	45			
	50			
	55			
21-Q-0066	46			
21-Q-0067	46			
	50			
	54			
21-Q-0068	46			
21-Q-0069	46			
	50			
	54			
21-Q-0081	53			
	57			
	61			
21-Q-0082	45			
	49			
	53			
	57			
21-X-0001	51			
21-X-0002	45			
21-Y-0002	52			

Numéro de type	Cadre	Dimensions du carton [cm]	Poids [kg]	Poids de transport [kg]
21-Y-0003	52			
21-Y-0004	52			
21-Y-0005	52			
21-Y-0006	52			
21-Y-0007	47			
21-Y-0008	47			
21-Y-0009	47			
21-Y-0010	47			
21-Y-0011	47			
21-P-0001	57			
	61			
	65			
21-P-0002	45			
	49			
	53			
	57			
	61			
21-P-0003	65			
	57			
	61			
21-P-0004	65			
	45			
	49			
	53			
	57			
21-P-0005	61			
	65			
	57			
21-P-0006	65			
	45			
	49			
	53			
	57			
	61			

Numéro de type	Cadre	Dimensions du carton [cm]	Poids [kg]	Poids de transport [kg]
21-P-0007	50			
	55			
	60			
	64			
	68			
21-P-0008	46			
	50			
	55			
	60			
21-P-0009	64			
	68			
	50			
	55			
	60			
21-P-0010	64			
	68			
	50			
	55			
21-P-0011	60			
	64			
	68			
	50			
	55			
21-P-0013	46			
	50			
	55			
	60			
21-P-0014	64			
21-Q-0001	49			
	53			
	57			

Numéro de type	Cadre	Dimensions du carton [cm]	Poids [kg]	Poids de transport [kg]
21-Q-0002	49			
	53			
	57			
21-Q-0003	53			
	57			
21-Q-0004	61			
	45			
	49			
	53			
21-Q-0005	57			
	61			
	45			
21-Q-0006	49			
	53			
	57			
21-Q-0007	53			
	57			
	61			
21-Q-0008	45			
	49			
	53			
21-Q-0009	45			
	49			
	53			
21-Q-0010	53			
	57			
	61			
21-Q-0011	45			
	49			
	53			
	57			

Numéro de type	Cadre	Dimensions du carton [cm]	Poids [kg]	Poids de transport [kg]
21-Q-0013	49			
	53			
	57			
	61			
21-Q-0014	45			
	49			
	53			
21-Q-0015	45			
	49			
	53			
21-Q-0034	53			
	57			
	61			
21-Q-0035	46			
	49			
	53			
	57			
21-Q-0036	53			
	57			
	61			
21-Q-0037	46			
	49			
	53			
	57			
21-Q-0038	46			
	49			
	53			
	57			
21-Q-0039	53			
	57			
	61			
21-Q-0040	46			
	49			
	53			
	57			

Numéro de type	Cadre	Dimensions du carton [cm]	Poids [kg]	Poids de transport [kg]
21-Q-0041	53			
	57			
	61			
21-Q-0042	46			
	49			
	53			
21-Q-0048	57			
	45			
	49			
	53			
21-Q-0049	57			
	45			
	50			
21-Q-0066	55			
	46			
21-Q-0067	46			
	50			
	54			
21-Q-0068	46			
21-Q-0069	46			
	50			
	54			
21-Q-0081	53			
	57			
	61			
	45			
21-Q-0082	49			
	53			
	57			
	51			
21-X-0001	51			
21-X-0002	45			
	52			
21-Y-0003	52			
21-Y-0004	52			
21-Y-0005	52			
21-Y-0006	52			

Numéro de type	Cadre	Dimensions du carton [cm]	Poids [kg]	Poids de transport [kg]
21-Y-0007	47			
21-Y-0008	47			
21-Y-0009	47			
21-Y-0010	47			
21-Y-0011	47			

*Poids du véhicule sans batterie. Le poids total du véhicule dépend de la batterie utilisée.

Batterie PowerPack 300	2,5 / 2,6 kg
Batterie PowerPack 400	2,5 / 2,6 kg
Batterie PowerPack 500	2,6 / 2,7 kg
Batterie PowerTube 400	2,9 kg
Batterie PowerTube 500	2,9 kg
Batterie PowerTube 625	3,5 kg

4.1.1 Prises/points de levage prévus

Le carton n'est pas doté de prises.

4.2 Transport



Risque de chute en cas d'activation accidentelle

L'activation accidentelle du système d'entraînement entraîne un risque de blessure.

► Retirez la batterie.

- ✓ Pour l'expédition du vélo électrique, il est recommandé de confier au revendeur spécialisé l'emballage conforme du vélo électrique.
- Lors du transport, tenez compte du poids du vélo électrique en ordre de marche.
- Protégez les composants électriques et les prises du vélo électrique contre les intempéries à l'aide de revêtements de protection adaptés.
- Transportez la batterie dans un environnement sec, propre et protégé du rayonnement solaire direct.

4.3 Stocker

- Stockez le vélo électrique, l'écran, la batterie et le chargeur en état sec et propre et à l'abri du rayonnement solaire. Pour prolonger la durée de vie, évitez le stockage en extérieur.

Température de stockage optimale du vélo électrique	10 °C -20 °C
---	--------------

Tableau 44 : Température de stockage des batteries et du vélo électrique

- ✓ De manière générale, il convient d'éviter les températures inférieures à -10 °C ou supérieures à +60 °C.
- ✓ Pour une longue durée de vie de la batterie, un stockage à environ 10 à 20 °C est recommandé.
- ✓ Stockez séparément le vélo électrique, l'écran, la batterie et le chargeur.

4.3.1 Interruption de l'utilisation

Remarque

La batterie se décharge en cas de non-utilisation. Ceci peut entraîner un endommagement irréparable de la batterie.

- La batterie doit être rechargée tous les 6 mois.

Si la batterie est branchée en permanence sur le chargeur, ceci peut endommager la batterie.

- Ne branchez jamais la batterie en permanence sur le chargeur.

La batterie de l'écran se décharge en cas de non-utilisation. Ceci peut entraîner un endommagement irréparable de la batterie.

- Chargez la batterie de l'écran tous les 3 mois pendant au moins 1 heure.

Si le vélo électrique est mis hors service pendant plus de quatre semaines, une interruption d'utilisation doit être préparée.

4.3.1.1 Préparer une interruption d'utilisation

- ✓ Retirez la batterie du vélo électrique.
- ✓ Chargez la batterie jusqu'à environ 30 à 60%.
- ✓ Nettoyez le vélo électrique avec un chiffon très légèrement humide et protégez-le par de la cire en aérosol. Ne cirez jamais les surfaces de friction des freins.
- ✓ Avant toute interruption prolongée, il est recommandé de faire procéder à une inspection, un nettoyage approfondi et une protection par le revendeur spécialisé.

4.3.1.2 Effectuer une interruption d'utilisation

- 1 Stockez le vélo électrique, la batterie et le chargeur dans un environnement sec et propre. Nous recommandons un stockage dans des locaux non habités dotés de détecteurs de fumée. Les locaux secs avec une température ambiante d'environ 10 à 20 °C sont bien adaptés.
- 2 Chargez la batterie de l'écran tous les 3 mois pendant au moins 1 heure.
- 3 Après 6 mois, contrôlez le niveau de charge de la batterie. Si une seule LED est encore allumée sur l'indicateur de charge, rechargez la batterie à environ 30 à 60 %.



5 Montage

AVERTISSEMENT

Risque de blessures aux yeux

Si des réglages sur certains composants n'ont pas été effectués convenablement, des problèmes peuvent survenir et vous risquez dans certaines circonstances des blessures graves.

- Portez toujours des lunettes de protection pour protéger vos yeux pendant le montage.

ATTENTION

Risque de chute et d'écrasement en cas d'activation accidentelle

L'activation accidentelle du système d'entraînement entraîne un risque de blessure.

- Retirez la batterie.

- ✓ Montez le vélo électrique dans un environnement propre et sec.
- ✓ La température de l'*environnement de travail* doit être comprise entre 15 °C et 25 °C.
- ✓ Le support de montage utilisé doit être homologué pour un poids maximal de 30 kg.

5.1 Outils requis

Pour monter le vélo électrique, ces outils sont requis :

- Couteau,
- Clé Allen 2 (2,5 mm, 3 mm, 4 mm, 5 mm, 6 mm et 8 mm),
- Clé dynamométrique avec plage de travail de 5 à 40 Nm,
- Tournevis à cliquet,
- Clé Torx T25,
- Clé à douille (8 mm, 9 mm, 10 mm), 13 mm, 14 mm et 15 mm) et
- Tournevis cruciforme et droit,
- Clé TORX® T25

5.2 Déballage

Le matériel d'emballage est principalement constitué de carton et de film plastique.

- Il doit être éliminé conformément aux réglementations en vigueur.

5.2.1 Contenu de la livraison

Le vélo électrique est entièrement monté en atelier à des fins de test, puis démonté pour le transport.

Le vélo électrique est prémonté à 95 - 98 %. L'étendue de la livraison comprend :

- le vélo électrique prémonté,
- la roue avant,
- les pédales,
- les attaches rapides (en option),
- le chargeur et
- le *mode d'emploi*.

La batterie est fournie indépendamment du vélo électrique.

5.3 Préparer la batterie

5.3.1 Contrôler la batterie

La batterie doit être contrôlée avant le premier chargement.

1 Appuyez sur la **touche Marche/Arrêt (batterie)**.

⇒ Si aucune LED ne s'allume sur l'indicateur de charge, la batterie peut être endommagée.

⇒ Si une LED au moins est allumée mais que toutes les LED de l'indicateur de charge ne sont pas allumées, la batterie peut être entièrement chargée.

5.3.2 Transformer l'adaptateur PowerTube 400 ou 500

Pour utiliser une batterie Bosch PowerTube 625, l'adaptateur PowerTube 400 ou 500 doit être transformé.

1 Desserrez les vis sur le logement de batterie à l'aide d'une clé TORX® T25.

Illustration 26 : Desserer les vis du logement de batterie



- 2** À l'aide d'un tournevis à cliquet, retirez les deux vis à 6 pans de 4 mm sur l'adaptateur PowerTube. Si vous ne disposez pas d'un tournevis à cliquet, les vis peuvent être retirées à l'aide d'une clé Allen.



Illustration 27 : Retirer les vis à 6 pans de 4 mm

- 3** À l'aide d'un tournevis à cliquet, retirez les deux vis à 6 pans creux de 4 mm sur l'adaptateur PowerTube.

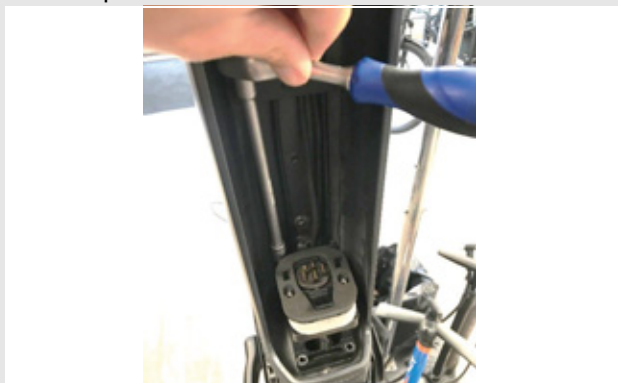


Illustration 28 : Retirer les vis à six pans creux

- 4** Retirez l'adaptateur PowerTube.



Illustration 29 : Retirer l'adaptateur PowerTube

- 5** Si nécessaire, utilisez des plaques adaptatrices pour le réglage de la distance.



Illustration 30 : Plaques adaptatrices montées

- 6** Serrez les vis sur le logement de batterie à l'aide d'une clé TORX® T25.

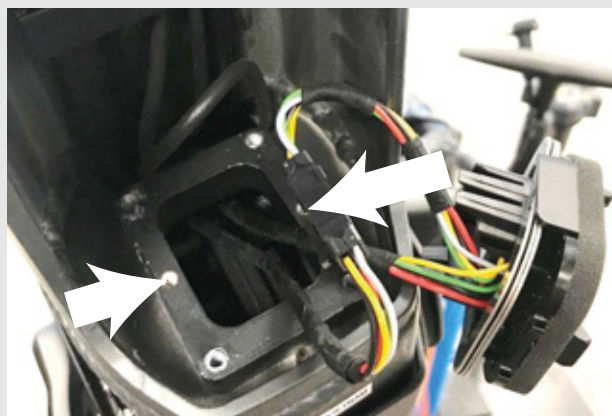


Illustration 31 : Serrer le logement de batterie

5.4 Mise en service

ATTENTION

Risque de brûlure en raison de l'échauffement de l'entraînement

L'utilisation peut rendre le refroidisseur de l'entraînement extrêmement chaud. Le contact peut causer une brûlure.

- Laissez refroidir l'unité d'entraînement avant le montage.

La première mise en service du vélo électrique nécessite des outils spéciaux et des connaissances techniques particulières ; elle doit donc exclusivement être exécutée par un personnel spécialisé formé.

La pratique montre qu'un vélo électrique non vendu est spontanément remis aux clients pour des trajets d'essai dès qu'il a l'air en état de marche.

- Tous les vélos électriques doivent donc être immédiatement mis en état de fonctionnement complet après leur montage.
- Le protocole de montage (voir le chapitre [11.2](#)) contient toutes les inspections ainsi que tous les tests et travaux de maintenance relatifs à la sécurité. Pour mettre le vélo électrique en état de circuler, exécutez tous les travaux de montage.
- À des fins d'assurance qualité, remplissez un protocole de montage.

5.4.1 Monter la roue dans une fourche Suntour

5.4.1.1 Axe fileté (15 mm)

S'applique uniquement aux fourches Suntour équipées d'un axe fileté de 15 mm

- 1 Insérez l'axe entièrement sur le côté entraînement.

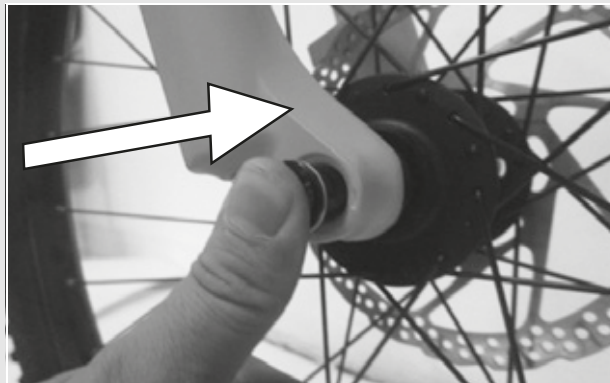


Illustration 32 : Insérer l'axe entièrement

- 2 Serrez à 8-10 Nm à l'aide d'une clé Allen de 5 mm.

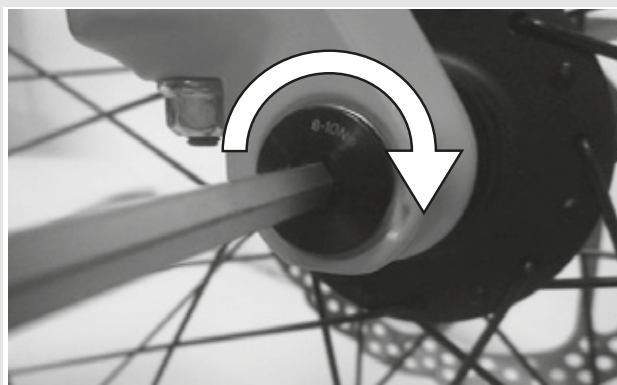


Illustration 33 : Serrer l'axe

- 3 Insérez la vis de blocage du côté non-entraînement.

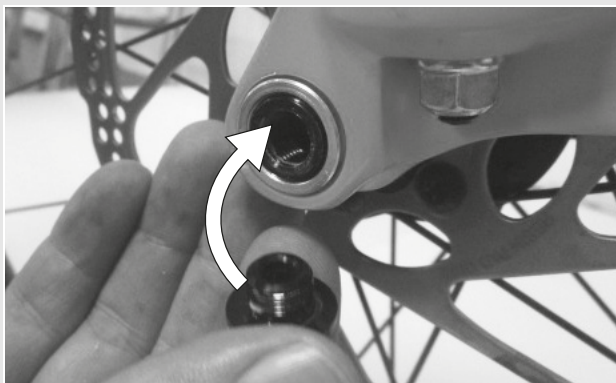


Illustration 34 : Enfoncer le levier d'attache rapide dans l'axe

- 4 Serrez la vis de blocage à 5-6 Nm à l'aide d'une clé Allen de 5 mm.

⇒ Le levier est monté.



Illustration 35 : Serrer la vis de blocage

5.4.1.2 Axe fileté (20 mm)

S'applique uniquement aux fourches Suntour équipées d'un axe fileté de 20 mm

- 1 Insérez l'axe entièrement sur le côté entraînement.

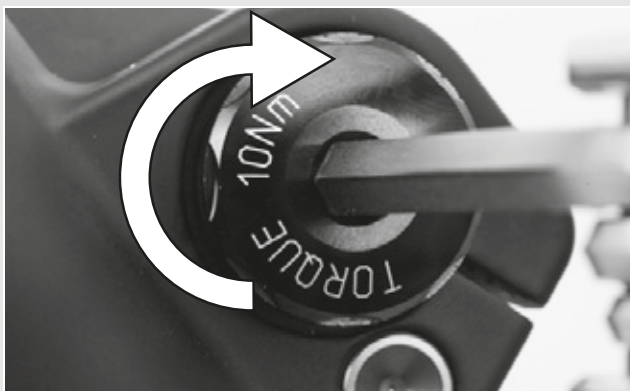


Illustration 36 : Serrer l'axe inséré

- 2 Serrez le collier de blocage à 7 Nm à l'aide d'une clé Allen de 4 mm.



Illustration 37 : Serrer le collier de blocage

5.4.1.3 Axe de roue

S'applique uniquement aux fourches Suntour équipées d'un axe fileté

⚠ ATTENTION

Risque de chute en cas d'axe de roue desserré

Un axe de roue défectueux ou mal monté peut se prendre dans le disque de frein et bloquer la roue. Ceci cause une chute.

- Ne montez jamais un axe de roue défectueux.

Risque de chute en cas d'axe de roue défectueux ou mal monté

Le disque de frein peut devenir très chaud lorsqu'il fonctionne. Ceci peut endommager certaines parties de l'axe de roue. L'axe de roue se desserre. Ceci peut causer une chute et des blessures.

- L'axe de roue et le disque de frein doivent se trouver chacun d'un côté.

Risque de chute en cas de mauvais réglage de l'axe de roue

Une force de serrage insuffisante entraîne une mauvaise transmission de force. Ceci peut causer une rupture de la fourche de suspension ou de l'axe de roue. Ceci peut causer une chute et des blessures.

- Ne fixez jamais un axe de roue à l'aide d'un outil (par exemple marteau ou pince).

- 1 Enfoncez l'axe dans le moyeu sur le côté entraînement.

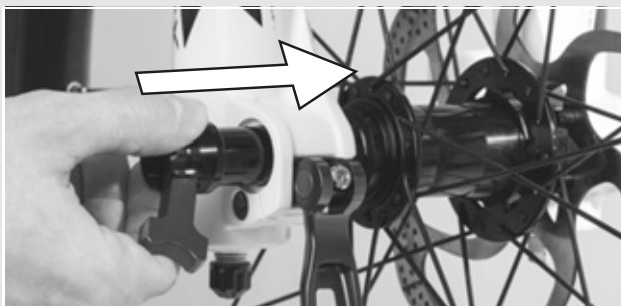


Illustration 38 : Enfoncez l'arbre dans le moyeu

- 2 Serrez l'axe avec le levier rouge.

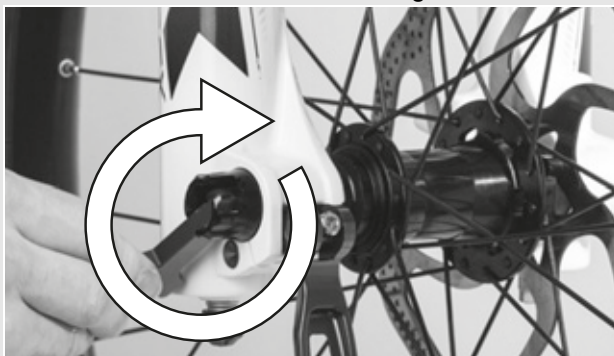


Illustration 39 : Serrer l'axe

- 3 Enfoncez le levier d'attache rapide dans l'axe.

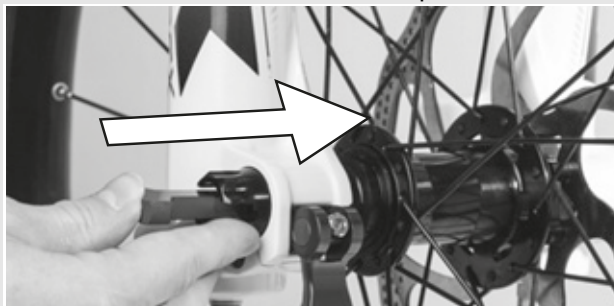


Illustration 40 : Enfoncez le levier d'attache rapide dans l'axe

- 4 Tournez le levier d'attache rapide.

- ⇒ Le levier est fixé.



Illustration 41 : Fixer le levier

- 5 Contrôlez la position et la force de serrage du levier d'attache rapide. Le levier d'attache rapide doit être au niveau du boîtier inférieur. La fermeture du levier d'attache rapide doit laisser une légère empreinte sur la main.



Illustration 42 : Position parfaite du levier de serrage

- 6 Si nécessaire, réglez la force de serrage du levier de serrage avec une clé Allen de 4 mm.

- 7 Contrôlez la position et la force de serrage du levier d'attache rapide.

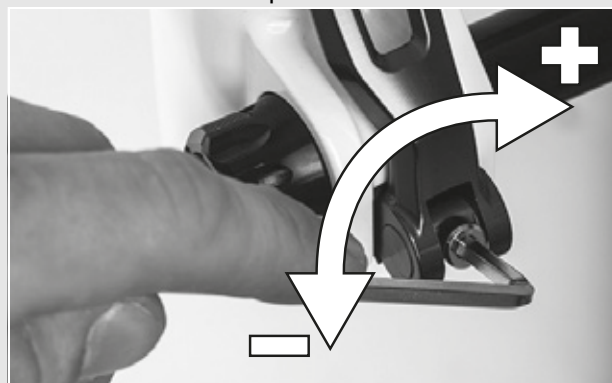


Illustration 43 : Régler la force de serrage de l'attache rapide

5.4.1.4 Attache rapide

S'applique uniquement aux fourches Suntour équipées d'une attache rapide

ATTENTION

Risque de chute en cas d'attache rapide desserrée

Une attache rapide défectueuse ou mal montée peut se prendre dans le disque de frein et bloquer la roue. Ceci cause une chute.

- Ne montez jamais une attache rapide défectueuse.

Risque de chute en cas d'attache rapide défectueuse ou mal montée

Le disque de frein peut devenir très chaud lorsqu'il fonctionne. Ceci peut endommager certaines parties de l'attache rapide. L'attache rapide se desserre alors. Ceci peut causer une chute et des blessures.

- Le levier d'attache rapide de la roue avant et le disque de frein doivent se trouver chacun d'un côté.

Risque de chute en cas de mauvais réglage de la force de serrage

Une force de serrage trop élevée endommage l'attache rapide, qui perd alors sa fonction.

Une force de serrage insuffisante entraîne une mauvaise transmission de force. Ceci peut causer une rupture de la fourche de suspension ou de l'attache rapide. Ceci peut causer une chute et des blessures.

- Ne fixez jamais une attache rapide à l'aide d'un outil (par exemple marteau ou pince).
- Utilisez uniquement un levier de serrage avec la force de serrage prescrite.

- 1 Avant le montage, assurez-vous que la bride de l'attache rapide est déployée. Ouvrez entièrement le levier.

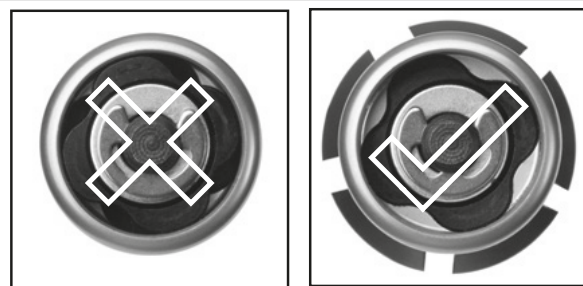


Illustration 44 : Brides fermée et ouverte

- 2 Enfoncez l'attache rapide jusqu'à entendre un clic. Assurez-vous que la bride est déployée.



Illustration 45 : Enfoncez l'attache rapide

- 3 Réglez le serrage avec le levier de serrage à moitié ouvert jusqu'à ce que la bride soit positionnée sur l'extrémité de fourche.

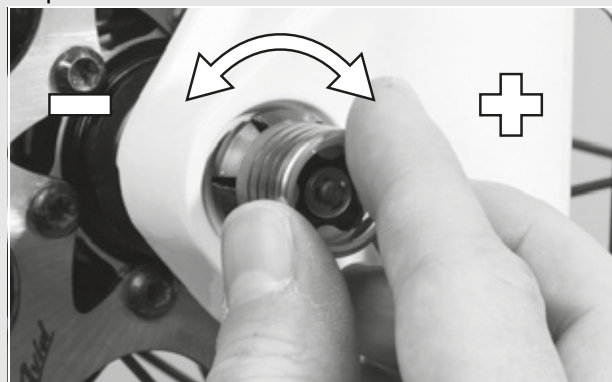


Illustration 46 : Régler la force de serrage

- 4 Fermez complètement l'attache rapide. Contrôlez la bonne assise de l'attache rapide et ajustez l'attache rapide sur la bride si nécessaire.

⇒ Le levier est fixé.



Illustration 47 : Fermer l'attache rapide

5.4.2 Monter une roue dans la fourche FOX

5.4.2.1 Attache rapide (15 mm)

S'applique uniquement aux fourches FOX équipées d'un axe fileté de 15 mm

Le processus de montage est le même pour les attaches rapides 15 x 100 mm et 15 x 110 mm.

- 1 Placez la roue avant dans les extrémités de la fourche. Enfoncez l'axe dans l'extrémité de fourche du côté opposé à l'entraînement et le moyeu.

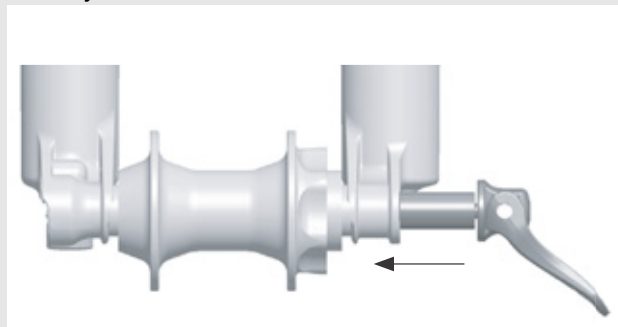


Illustration 48 : Enfoncez l'attache rapide

- 2 Ouvrez le levier d'axe.
- 3 Tournez l'axe dans l'écrou d'axe de 5 ou 6 rotations complètes dans le sens des aiguilles d'une montre.
- 4 Fermez le levier d'attache rapide. Le levier doit avoir un serrage suffisant pour laisser une empreinte sur votre main.

- 5 En position fermée, le levier doit se situer entre 1 et 20 mm devant le montant de la fourche.

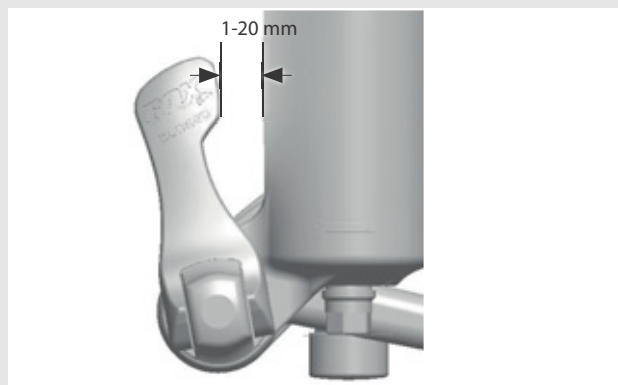


Illustration 49 : Distance entre levier et montant de fourche

- ⇒ Si le levier est insuffisamment ou excessivement serré lorsqu'il est en position fermée (1 à 20 mm) devant la fourche), l'attache rapide doit être réglée.

Régler l'attache rapide

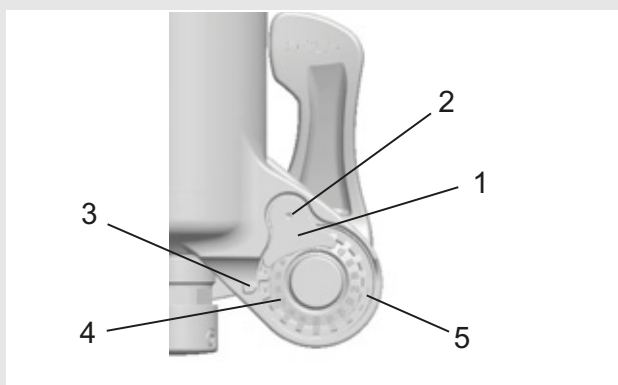


Illustration 50 : Structure de l'attache rapide vue de derrière avec (1) blocage de l'écrou d'axe et (5) écrou d'axe

- 1 Notez la valeur de réglage de l'axe (4) indiquée par la flèche (3).
- 2 À l'aide d'une clé Allen de 2,5 mm, desserrez la vis de blocage de l'écrou d'axe (2) d'environ 4 rotations, sans toutefois retirer complètement la vis.
- 3 Tournez le levier d'attache rapide en position ouverte et desserrez l'axe d'environ 4 rotations.

- 4 Enfoncez l'axe vers l'intérieur depuis le côté du levier ouvert. Ceci repousse la vis de blocage de l'écrou d'axe et vous permet de l'écartier en la tournant.
- 5 Continuez à enfoncez l'axe et tournez l'écrou d'axe dans le sens des aiguilles d'une montre pour accroître le serrage du levier, ou dans le sens inverse des aiguilles d'une montre pour réduire le serrage du levier.
- 6 Insérez à nouveau le blocage de l'écrou d'axe et serrez la vis à 0,9 Nm (8 in-lb).
- 7 Répétez les étapes du montage d'axe pour contrôler que le montage et le réglage sont adéquats.

5.4.2.2 Axe Kabolt

S'applique uniquement aux fourches FOX équipées d'un axe Kabolt

Le processus de montage est le même pour les axes Kabolt 15 x 100 mm et 15 x 110 mm.

- 1 Placez la roue avant dans les extrémités de la fourche. Enfoncez l'axe Kabolt dans l'extrémité de fourche du côté opposé à l'entraînement et le moyeu.

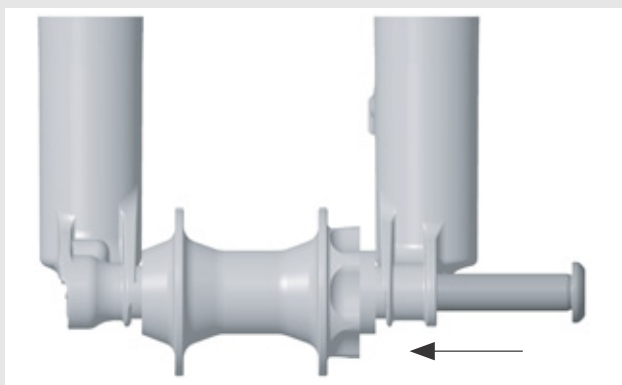


Illustration 51 : Enfoncez l'axe Kabolt

- 2 Serrez la vis d'axe Kabolt avec une clé Allen 6 mm à 17 Nm (150 in-lb).

5.4.3 Contrôler la potence et le guidon

5.4.3.1 Contrôler les assemblages

- 1 Pour contrôler si le guidon, la potence et la structure de fourche sont bien assemblés entre eux, prenez position devant le vélo électrique. Serrez la roue avant entre vos jambes. Saisissez les poignées du guidon.
- 2 Tentez de tourner le guidon contre la roue avant.
 - ⇒ La potence ne doit pas se tordre ou se déplacer.

5.4.3.2 Bonne assise

- 1 Pour contrôler la bonne assise de la potence, appuyez avec tout le poids du corps sur le guidon lorsque le levier d'attache rapide est fermé.
 - ⇒ Le tube du guidon ne doit pas se déplacer vers le bas dans la structure de la fourche.
- 2 Si le tube du guidon se déplace dans la structure de la fourche, augmentez le serrage du levier d'attache rapide. Pour cela, tournez légèrement l'écrou moleté dans le sens des aiguilles d'une montre lorsque le levier d'attache rapide est ouvert.
- 3 Fermez le levier et contrôlez à nouveau l'assise de la potence.

5.4.3.3 Contrôler le jeu du palier

- 1 Pour contrôler le jeu du palier du guidon, fermez le levier d'attache rapide de la potence.
- 2 Placez les doigts d'une main sur l'enveloppe supérieure du palier du guidon. Serrez le frein avant avec l'autre main et tentez de pousser le vélo électrique vers l'avant et vers l'arrière.
- 3 Les demi-enveloppes du palier ne doivent pas se déplacer l'une vers l'autre. Notez qu'avec les fourches de suspension et freins à disque, un jeu sensible peut être causé par l'usure des coussinets ou le jeu des plaquettes de frein.
- 4 Si le palier de direction présente du jeu, il convient de le régler le plus rapidement possible pour éviter d'endommager le palier. Ce réglage doit être effectué conformément au manuel de la potence.

5.5 Vente du vélo électrique

- ▶ Remplissez le passeport du vélo électrique sur l'enveloppe du *mode d'emploi*.
- ▶ Notez le fabricant et le numéro de la clé de la batterie.
- ▶ Adaptez le vélo électrique au cycliste, voir le chapitre [6.5](#).
- ▶ Réglez la *béquille* et la *manette de vitesse*.
- ▶ Formez l'exploitant ou le cycliste à toutes les fonctions du vélo électrique.

6 Utilisation

6.1 Risques et dangers



AVERTISSEMENT

Risque de blessure et de mort du fait des autres usagers de la route

Les autres usagers de la route, par exemple bus, camions, voitures ou piétons, sous-estiment souvent la vitesse des vélos électriques. Il est également fréquent que les cyclistes ne soient pas vus dans le trafic routier. Ceci peut causer un accident et des blessures graves voire mortelles.

- ▶ Portez des vêtements visibles et réfléchissants et un casque.
- ▶ Adoptez toujours une conduite défensive.
- ▶ Soyez attentifs à l'angle mort des véhicules dans les virages. Réduisez votre vitesse de façon préventive lorsque des participants au trafic routier tournent à droite.

Risque de blessure et de mort suite à une erreur de conduite

Un vélo électrique n'est pas un vélo. Les erreurs de conduite et la sous-estimation des vitesses entraînent rapidement des situations dangereuses. Ceci peut causer une chute et des blessures graves voire mortelles.

- ▶ En particulier si vous n'êtes pas monté sur un vélo électrique depuis longtemps, prenez le temps de vous habituer à la vitesse avant de dépasser les 12 km / h. Augmentez progressivement le niveau d'assistance.
- ▶ Exercez-vous régulièrement à un freinage complet.
- ▶ Effectuez une formation à la conduite sûre.



ATTENTION

Risque de chute avec des vêtements lâches

Les rayons des *roues* et la *chaîne de transmission* peuvent happer les lacets de chaussures, écharpes ou autres éléments lâches. Ceci peut causer une chute et des blessures.

- ▶ Le cycliste doit porter des chaussures solides et des vêtements près du corps.



ATTENTION

Risque de chutes en cas de dommages non identifiés

Après une chute, un accident ou le renversement du vélo électrique, le vélo électrique peut présenter des dommages difficilement identifiables, par exemple sur le système de freinage, les attaches rapides ou le *cadre*. Ceci peut causer une chute et des blessures.

- ▶ Mettez le vélo électrique hors service et faites effectuer un contrôle par le revendeur spécialisé.

Risque de chute dû à une fatigue du matériel

Une utilisation intensive peut causer une fatigue du matériel. La fatigue du matériel peut entraîner la défaillance soudaine d'un composant. Ceci peut causer une chute et des blessures.

- ▶ En cas de signe de fatigue du matériel, mettez le vélo électrique immédiatement hors service. Faites contrôler la situation par un revendeur spécialisé.
- ▶ Faites effectuer régulièrement une inspection par le revendeur spécialisé. Lors de l'inspection, le revendeur spécialisé inspecte le vélo électrique et recherche des signes de fatigue du matériel sur le cadre, la fourche, la fixation des éléments de suspension (le cas échéant) et les composants en matériaux composites.

La chaleur rayonnante (par exemple chauffage) à proximité immédiate peut fragiliser le carbone. Ceci peut causer une rupture de la pièce en carbone ainsi qu'une chute et des blessures.

- ▶ Ne soumettez jamais les pièces de carbone d'un vélo électrique à de fortes sources de chaleur.

Risque de chute en cas d'encrassement

Les encrassements importants peuvent affecter certaines fonctions du vélo électrique, par exemple les freins. Ceci peut causer une chute et des blessures.

- ▶ Éliminez les encrassements grossiers avant le trajet.

 **ATTENTION**

Risque de chute en cas de mauvaises conditions sur la chaussée

Des objets mobiles, par exemple des branches, peuvent se prendre dans les roues et causer une chute et des blessures.

- ▶ Prêtez attention aux conditions sur la chaussée.
- ▶ Roulez lentement et anticipez le freinage.

Remarque

Des vitesses élevées peuvent être atteintes dans les descentes. Le vélo électrique n'est conçu que pour dépasser brièvement les 25 km/h. Les *pneus* en particulier peuvent faire défaillance en cas de charge supérieure prolongée.

- ▶ Si des vitesses supérieures à 25 km/h sont atteintes, freinez le vélo électrique.

La conduite tout terrain impose une forte sollicitation aux articulations des bras.

En fonction de l'état de la chaussée, faites une pause toutes les 30 à 90 minutes.

6.1.1 Équipement de protection individuel

Par ailleurs, nous recommandons de porter un casque adapté, des vêtements longs, près du corps et réfléchissants adaptés au sport ainsi que des chaussures solides.

6.2 Conseils pour augmenter l'autonomie

L'autonomie du vélo électrique dépend de nombreux facteurs. Un chargement de batterie peut permettre de parcourir moins de 20 km ou largement plus de 100. Quelques recommandations permettent de maximiser l'autonomie.

Fréquence de pédalage

- ▶ Roulez avec une fréquence de pédalage de plus de 50 tours par minute. Ceci optimise le rendement de l'entraînement électrique.
- ▶ Évitez le pédalage très lent.

Poids

- ▶ Réduisez au minimum le poids total du vélo électrique et des bagages.

Démarrage et freinage

- ▶ Parcourez de longues distances avec une vitesse constante.
- ▶ Évitez les démarrages et freinages fréquents.

Changement de vitesse

- ▶ Lors du démarrage et dans les côtes, sélectionnez une petite vitesse et un niveau d'assistance réduit.
- ▶ Enclenchez une vitesse supérieure en fonction du terrain et de la vitesse.
- ▶ Respectez les recommandations de changement de vitesse à l'écran.

Pression des pneus

- ▶ Roulez toujours avec la pression des pneus maximale admissible.

Affichage de la puissance du moteur

- ▶ Ajustez votre conduite selon l'affichage de la puissance du moteur. Une longue barre signifie une consommation de courant élevée.

Batterie et température

Lorsque les températures baissent, la résistance électrique augmente. La capacité de puissance de la batterie diminue alors. En hiver, il faut donc en général prévoir une autonomie réduite.

- ▶ En hiver, protégez la batterie avec une gaine thermique.

6.3 Message d'erreur

6.3.1 Écran

Le système d'entraînement se surveille en permanence ; s'il identifie une erreur, il l'affiche par un code sous forme de message d'erreur. En fonction du type d'erreur, le système peut s'arrêter automatiquement.

Code	Description	Résolution
410	Une ou plusieurs touches de l'écran sont bloquées	<ul style="list-style-type: none"> ▶ Contrôlez si des touches sont coincées, par exemple suite à un encrassement. ▶ Le cas échéant, nettoyez les touches.
414	Problème de connexion de l'unité de commande	▶ Contactez le revendeur spécialisé. Faites contrôler les branchements et connexions.
418	Une ou plusieurs touches de l'unité de commande sont bloquées	<ul style="list-style-type: none"> ▶ Contrôlez si des touches sont coincées, par exemple suite à un encrassement. ▶ Le cas échéant, nettoyez les touches.
419	Erreur de configuration	<ol style="list-style-type: none"> 1 Redémarrez le système. 2 Si le problème persiste, contactez le revendeur spécialisé.
422	Problème de connexion de la batterie	▶ Faites contrôler les prises et connexions.
423	Problème de connexion de la batterie	▶ Faites contrôler les prises et connexions.
424	Erreur de communication des composants entre eux	▶ Faites contrôler les prises et connexions.
426	Erreur de dépassement de délai interne	<p>Dans cet état d'erreur, il est impossible d'afficher ou de modifier la circonférence des pneus dans le menu des paramètres de base.</p> <ol style="list-style-type: none"> 1 Redémarrez le système. 2 Si le problème persiste, contactez le revendeur spécialisé.
430	Batterie de l'écran vide	▶ Chargez la batterie de l'écran (dans le support ou via prise USB).
431	Erreur de version du logiciel	<ol style="list-style-type: none"> 1 Redémarrez le système. 2 Si le problème persiste, contactez le revendeur spécialisé.
440	Erreur interne de la batterie	<ol style="list-style-type: none"> 1 Redémarrez le système. 2 Si le problème persiste, contactez le revendeur spécialisé.
450	Erreur de logiciel interne	<ol style="list-style-type: none"> 1 Redémarrez le système. 2 Si le problème persiste, contactez le revendeur spécialisé.

Tableau 45 : Liste des messages d'erreur à l'écran

Code	Description	Résolution
460	Erreur sur la prise USB	<ol style="list-style-type: none"> 1 Redémarrez le système. 2 Si le problème persiste, contactez le revendeur spécialisé.
490	Erreur interne de l'écran	▶ Faites contrôler l'écran.
500	Erreur interne de la batterie	<ol style="list-style-type: none"> 1 Redémarrez le système. 2 Si le problème persiste, contactez le revendeur spécialisé.
502	Erreur dans l'éclairage	<ol style="list-style-type: none"> 1 Contrôlez l'éclairage et les câbles correspondants. 2 Redémarrez le système. 3 Si le problème persiste, contactez le revendeur spécialisé.
503	Erreur du capteur de vitesse	<ol style="list-style-type: none"> 1 Redémarrez le système. 2 Si le problème persiste, contactez le revendeur spécialisé.
504	Manipulation du signal de vitesse détectée	<ul style="list-style-type: none"> ▶ Contrôlez la position des aimants sur les rayons et procédez à un nouveau réglage si nécessaire. ▶ Contrôlez toute manipulation. ▶ L'assistance de l'entraînement est réduite.
503	Erreur du capteur de vitesse	<ol style="list-style-type: none"> 1 Redémarrez le système. 2 Si le problème persiste, contactez le revendeur spécialisé.
510	Erreur de capteur interne	<ol style="list-style-type: none"> 1 Redémarrez le système. 2 Si le problème persiste, contactez le revendeur spécialisé.
511	Erreur interne de la batterie	<ol style="list-style-type: none"> 1 Redémarrez le système. 2 Si le problème persiste, contactez le revendeur spécialisé.
530	Erreur de batterie	<ol style="list-style-type: none"> 1 Arrêtez le système. 2 Retirez la batterie. 3 Réinstallez la batterie. 4 Redémarrez le système d'entraînement électrique. 5 Si le problème persiste, contactez le revendeur spécialisé.
531	Erreur de configuration	<ol style="list-style-type: none"> 1 Redémarrez le système. 2 Si le problème persiste, contactez le revendeur spécialisé.

Tableau 45 : Liste des messages d'erreur à l'écran

Code	Description	Résolution
540	Erreur de température Le vélo électrique est en dehors de la plage de température admissible.	<ol style="list-style-type: none"> 1 Arrêtez le système pour laisser le moteur et la batterie se refroidir ou se réchauffer jusqu'à atteindre la plage de température admissible. 2 Redémarrez le système. 3 Si le problème persiste, contactez le revendeur spécialisé.
550	Un consommateur non autorisé a été identifié	<ol style="list-style-type: none"> 1 Supprimez le consommateur. 2 Redémarrez le système. 3 Si le problème persiste, contactez le revendeur spécialisé.
580	Erreur de version du logiciel	<ol style="list-style-type: none"> 1 Redémarrez le système. 2 Si le problème persiste, contactez le revendeur spécialisé.
591	Erreur d'authentification	<ol style="list-style-type: none"> 1 Arrêtez le système. 2 Retirez la batterie. 3 Réinstallez la batterie. 4 Redémarrez le système. 5 Si le problème persiste, contactez le revendeur spécialisé.
592	Composants incompatibles	<ol style="list-style-type: none"> 1 Insérez un écran compatible. 2 Redémarrez le système. 3 Si le problème persiste, contactez le revendeur spécialisé.
593	Erreur de configuration	<ol style="list-style-type: none"> 1 Redémarrez le système. 2 Si le problème persiste, contactez le revendeur spécialisé.
595, 596	Erreur de communication	<ol style="list-style-type: none"> 1 Contrôlez le câblage jusqu'à l'engrenage. 2 Redémarrez le système. 3 Si le problème persiste, contactez le revendeur spécialisé.
602	Erreur interne pendant le chargement	<ol style="list-style-type: none"> 1 Séparez le chargeur de la batterie. 2 Redémarrez le système. 3 Connectez le chargeur à la batterie. 4 Si le problème persiste, contactez le revendeur spécialisé.
602	Erreur interne	<ol style="list-style-type: none"> 1 Redémarrez le système. 2 Si le problème persiste, contactez le revendeur spécialisé.

Tableau 45 : Liste des messages d'erreur à l'écran

Code	Description	Résolution
603	Erreur interne	<ol style="list-style-type: none"> 1 Redémarrez le système. 2 Si le problème persiste, contactez le revendeur spécialisé.
605	Erreur de température Le vélo électrique est en dehors de la plage de température admissible.	<ol style="list-style-type: none"> 1 Arrêtez le système pour laisser le moteur et la batterie se refroidir ou se réchauffer jusqu'à atteindre la plage de température admissible. 2 Redémarrez le système. 3 Si le problème persiste, contactez le revendeur spécialisé.
605	Erreur de température pendant le chargement	<ol style="list-style-type: none"> 1 Séparez le chargeur de la batterie. 2 Laissez refroidir la batterie. 3 Si le problème persiste, contactez le revendeur spécialisé.
606	Erreur externe	<ol style="list-style-type: none"> 1 Contrôler le câblage. 2 Redémarrez le système. 3 Si le problème persiste, contactez le revendeur spécialisé.
610	Erreur de tension	<ol style="list-style-type: none"> 1 Redémarrez le système. 2 Si le problème persiste, contactez le revendeur spécialisé.
620	Erreur du chargeur	<ol style="list-style-type: none"> 1 Remplacez le chargeur. 2 Si le problème persiste, contactez le revendeur spécialisé.
640	Erreur interne	<ol style="list-style-type: none"> 1 Redémarrez le système. 2 Si le problème persiste, contactez le revendeur spécialisé.
655	Erreurs multiples de la batterie	<ol style="list-style-type: none"> 1 Arrêtez le système. 2 Retirez la batterie. 3 Réinstallez la batterie. 4 Redémarrez le système. 5 Si le problème persiste, contactez le revendeur spécialisé.
656	Erreur de version du logiciel	► Contactez le revendeur spécialisé pour qu'il mette à jour le logiciel.
7xx	Erreur de changement de vitesse	► Consultez le mode d'emploi du fabricant du changement de vitesse.
800	Erreur ABS interne	► Contactez le revendeur spécialisé.
810	Signaux implausibles au niveau du capteur de vitesse de la roue	► Contactez le revendeur spécialisé.

Tableau 45 : Liste des messages d'erreur à l'écran

Code	Description	Résolution
820	Erreur sur la ligne du capteur de vitesse de la roue avant	► Contactez le revendeur spécialisé.
821 ... 826	Signaux implausibles au niveau du capteur de vitesse de la roue avant. Il est défectueux ou mal monté ; diamètres des pneus avant et arrière très différents ; situation de conduite extrême, par exemple conduite sur la roue arrière	1 Redémarrez le système. 2 Effectuez un trajet d'essai d'au moins 2 minutes. Le voyant lumineux ABS doit s'éteindre. 3 Si le problème persiste, contactez le revendeur spécialisé.
830	Erreur sur la ligne du capteur de vitesse de la roue arrière	► Contactez le revendeur spécialisé.
831 833 ... 835	Signaux implausibles au niveau du capteur de vitesse de la roue arrière. Le disque du capteur peut être manquant. Il est défectueux ou mal monté ; diamètres des pneus avant et arrière très différents ; situation de conduite extrême, par exemple conduite sur la roue arrière	1 Redémarrez le système. 2 Effectuez un trajet d'essai d'au moins 2 minutes. Le voyant lumineux ABS doit s'éteindre. 3 Si le problème persiste, contactez le revendeur spécialisé.
840	Erreur ABS interne	► Contactez le revendeur spécialisé.
850	Erreur ABS interne	► Contactez le revendeur spécialisé.
860, 861	Erreur d'alimentation en tension	1 Redémarrez le système. 2 Si le problème persiste, contactez le revendeur spécialisé.
870, 871, 880 883 ... 885	Erreur de communication	1 Redémarrez le système. 2 Si le problème persiste, contactez le revendeur spécialisé.
889	Erreur ABS interne	► Contactez le revendeur spécialisé.
890	Le voyant lumineux ABS est défectueux ou manquant ; ABS éventuellement sans fonction	► Contactez le revendeur spécialisé.
aucun affichage	Erreur interne de l'écran	► Redémarrez le système d'entraînement en l'arrêtant puis en le démarrant.

Tableau 45 : Liste des messages d'erreur à l'écran

6.3.2 Batterie

La batterie est dotée du système « Electronic Cell Protection (ECP) » qui la protège contre le déchargement excessif, la surchauffe et les courts-circuits. En cas de danger, la batterie s'arrête automatiquement grâce à un disjoncteur.

Si un défaut de la batterie est détecté, les LED de l'indicateur de charge clignotent.





Code	Description	Résolution
		
	Si la batterie se trouve hors de la plage de température de chargement, trois LED de l'indicateur de charge clignotent.	1 Séparez le chargeur de la batterie. 2 Laissez refroidir la batterie. 3 Si le problème persiste, contactez le revendeur spécialisé.
		
	Si un défaut de la batterie est détecté, deux LED de l'indicateur de charge clignotent.	► Contactez le revendeur spécialisé.
		
	Si le chargeur est défectueux et ne charge pas, aucune LED ne clignote. En fonction du niveau de charge de la batterie, une ou plusieurs LED sont allumées en permanence.	► Contactez le revendeur spécialisé.
		
	Si aucun courant ne passe, aucune LED n'est allumée.	1 Contrôler tous les branchements. 2 Contrôlez l'encrassement des contacts sur la batterie. Si nécessaire, nettoyez les contacts avec précaution. 3 Si le problème persiste, contactez le revendeur spécialisé.

Tableau 46 : Liste des messages d'erreur de la batterie

6.4 Initiation et service après-vente

Le service après-vente est assuré par le revendeur spécialisé qui fournit le produit. Ses coordonnées sont indiquées sur le passeport du vélo électrique de ce mode d'emploi. Au plus tard lors de la remise du vélo électrique, le revendeur spécialisé doit vous expliquer personnellement toutes les fonctions du vélo électrique. Le présent mode d'emploi vous est remis avec chaque vélo électrique pour référence ultérieure.

Qu'il s'agisse de maintenance, de modification ou de réparation, votre revendeur spécialisé sera également à votre disposition à l'avenir.

6.5 Régler le vélo électrique



ATTENTION

Risque de chute en cas de couples de serrage incorrects

Si une vis est serrée trop fort, elle peut se rompre. Si une vis n'est pas serrée assez fort, elle peut se desserrer. Ceci peut causer une chute et des blessures.

- ▶ Respectez toujours les couples de serrage indiqués sur la vis ou dans le *mode d'emploi*.

Seul un vélo électrique bien réglé assure et une activité bénéfique pour la santé. Avant le premier trajet, ajustez donc la *selle*, le *guidon* et la *suspension* à votre corps et à votre type de conduite privilégié.

6.5.1 Régler la selle

6.5.1.1 Régler l'inclinaison de selle

Pour assurer une position assise idéale, l'inclinaison de la selle doit être adaptée à la hauteur de la selle, à la position de la selle et du guidon et à la forme de la selle. Ceci peut permettre d'optimiser la position assise si nécessaire. Réglez d'abord le guidon puis la selle.

- ▶ Réglez l'inclinaison de la selle sur l'horizontale.

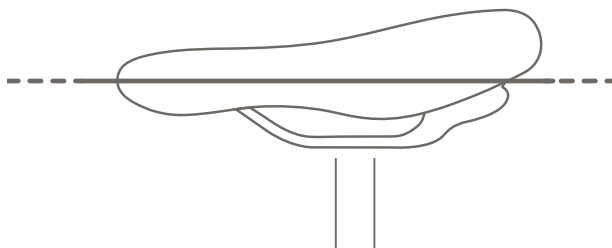


Illustration 52 : Inclinaison horizontale de la selle

6.5.1.2 Déterminer la hauteur de selle

- ✓ Pour déterminer la hauteur de la selle en toute sécurité,
 - poussez le vélo à proximité d'un mur pour que le cycliste puisse s'y appuyer, ou
 - demandez à une deuxième personne de tenir le vélo électrique.
- 1 Montez sur le vélo.
 - 2 Placez le talon sur la pédale et étendez la jambe pour que la pédale soit au point le plus bas de sa rotation sur la manivelle.
- ⇒ Pour une hauteur de selle optimale, le cycliste doit être juste assis sur la selle. Si ce n'est pas le cas, adaptez la longueur de la tige de selle à ses besoins.

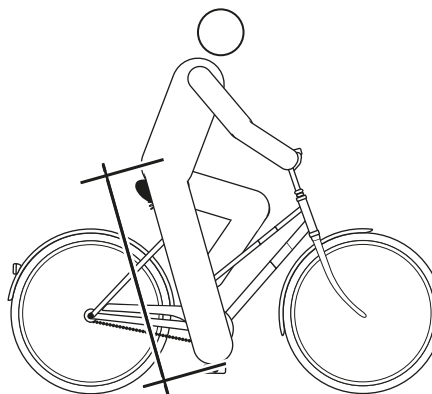


Illustration 53 : Hauteur de selle optimale

6.5.1.3 Régler la hauteur de selle avec l'attache rapide

- 1 Pour modifier la hauteur de la selle, ouvrez l'attache rapide de la tige de selle (1). Pour cela, tirez sur le levier de serrage pour l'éloigner de la tige de selle (3).

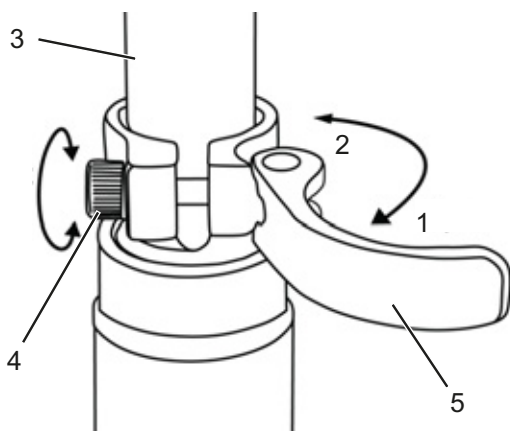


Illustration 54 : Ouvrir l'attache rapide de la tige de selle

- 2 Réglez la tige de selle à la hauteur souhaitée.

⚠ ATTENTION

Risque de chute en cas de tige de selle réglée trop haut

Une *tige de selle* réglée trop haut entraîne la rupture de la *tige de selle* ou du *cadre*. Ceci peut causer une chute et des blessures.

- Ne tirez pas la tige de selle hors du cadre au-delà du marquage indiquant la profondeur d'insertion minimale.

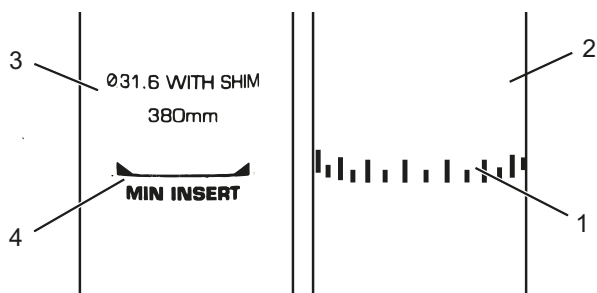


Illustration 55 : Vue détaillée de la tige de selle, exemples de marquage de la profondeur d'insertion minimale

- 3 Pour fermer, poussez le *levier de serrage de la tige de selle* sur la *tige de selle* jusqu'à la butée (2).
- 4 Contrôlez la *force de serrage de l'attache rapide*.

6.5.1.4 Tige de selle réglable en hauteur

S'applique uniquement aux vélos électriques avec cet équipement

Préparation

- Lors de la première utilisation de votre tige de selle, vous devez lui donner un bon « coup » vers le bas pour la déplacer. En effet, le joint tend à éloigner l'huile de la surface de jonction. Cette opération est uniquement requise avant la première utilisation ou après une interruption prolongée de l'utilisation.

⇒ Dès que vous avez déplacé la tige à travers la course de suspension, l'huile se répartit sur le joint et la tige reprend son fonctionnement normal.

Baisser la selle

- 1 Pour abaisser la selle, enfoncez la selle avec la main ou asseyez-vous dessus.

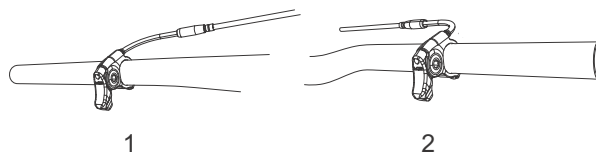


Illustration 56 : Le levier de la tige de selle peut être monté à gauche (1) ou à droite (2) sur le guidon

- 2 Appuyez sur le levier de la tige de selle et maintenez-le enfoncé.
- 3 Relâchez le levier de la tige de selle lorsque la hauteur souhaitée est atteinte.

Monter la selle

- 1 Appuyez sur le levier de la tige de selle et maintenez-le enfoncé.
- 2 Retirez tout poids sur la selle.
- 3 Relâchez le levier de la tige de selle lorsque la hauteur souhaitée est atteinte.

6.5.1.5 Régler la position d'assise

La selle peut être déplacée sur le bâti de selle. Une bonne position horizontale assure une position optimale des jambes. Ceci prévient les douleurs aux genoux et les positions douloureuses du bassin. Si vous avez reculé la selle de plus de 10 mm, ajustez ensuite encore une fois la hauteur de selle, car les deux réglages s'influencent mutuellement.

✓ Pour régler avec précision la position d'assise, placez le vélo électrique près d'un mur pour pouvoir vous appuyer ou demandez à une autre personne de tenir le vélo électrique.

- 1 Montez sur le vélo.
- 2 Avec les pieds, placez les pédales en position horizontale.

La position du cycliste est optimale lorsque la rotule est exactement à la verticale de l'axe de la pédale.

- 3.1 Si la rotule est derrière la pédale, avancez la selle.
- 3.2 Si la rotule est devant la pédale, reculez la selle.
- 4 Réglez la selle uniquement dans la plage de réglage autorisée de la selle (marquage sur les haubans de selle).

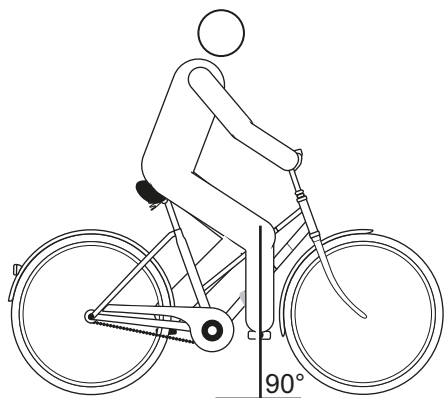


Illustration 57 : Verticale de la rotule



- ✓ Le réglage du guidon peut uniquement être effectué à l'arrêt.
- ▶ Desserrez les assemblages vissés prévus, ajustez et serrez les vis de serrage du guidon au couple maximal.

6.5.2 Régler le guidon



Risque de chute en cas de mauvais réglage de la force de serrage

Une force de serrage trop élevée endommage l'attache rapide, qui perd alors sa fonction. Une force de serrage insuffisante entraîne une mauvaise transmission de force. Ceci peut entraîner une rupture des composants. Ceci peut causer une chute et des blessures.

- ▶ Ne fixez jamais une attache rapide à l'aide d'un outil (par exemple marteau ou pince).
- ▶ Utilisez uniquement un levier de serrage avec la force de serrage prescrite.

6.5.3 Régler la potence



Risque de chute en cas de potence desserrée

Les sollicitations peuvent desserrer des vis mal serrées. La solidité de l'assise de la potence est alors menacée. Ceci peut causer une chute et des blessures.

- ▶ Après les deux premières heures d'utilisation, contrôlez la bonne assise du guidon et du système d'attache rapide.

6.5.3.1 Régler la hauteur du guidon

- 1 Ouvrir le levier de serrage de la potence.

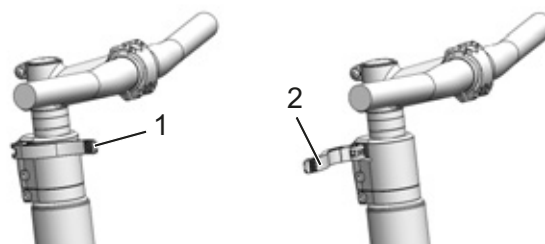


Illustration 58 : Levier de serrage de la potence fermé (1) et ouvert (2), exemple d'un All Up

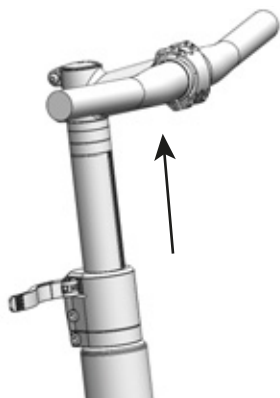


Illustration 59 : Tirer le levier de blocage vers le haut, exemple d'un All Up

- 2 Tirez le guidon pour l'amener à la hauteur voulue. Respectez la profondeur d'insertion minimale
- 3 Fermez le levier de serrage de la potence.

6.5.3.2 Régler la force de serrage de l'attache rapide

- ▶ Si le levier de serrage du guidon s'arrête avant sa position finale, dévissez l'écrou moleté.
- ▶ Si la force de serrage du levier de serrage de la tige de selle est insuffisante, serrez l'écrou moleté.
- ▶ S'il est impossible de régler la force de serrage, le revendeur spécialisé doit contrôler l'attache rapide.

6.5.4 Régler les freins

Il est possible de régler la garde du levier de frein pour le rendre plus accessible. Le point de pression peut également être ajusté selon les préférences du cycliste.

Si vous ne trouvez pas ici la description de vos freins et de votre levier de frein, adressez-vous à votre revendeur spécialisé.

6.5.4.1 Régler la garde d'un levier de frein Magura HS33

S'applique uniquement aux vélos électriques avec cet équipement

Vous pouvez ajuster la position (garde) du levier de frein selon vos souhaits. Cet ajustement n'a pas d'effet sur la position des plaquettes de frein ou le point de pression.

- ✓ La garde se règle à l'aide de la vis de réglage (1) au moyen d'une clé T25 TORX®.

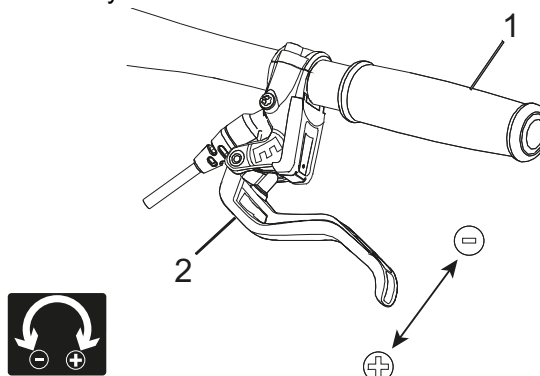


Illustration 60 : Régler la garde d'un levier de frein Magura HS33

- ▶ Desserrez la vis de réglage en la tournant dans le sens inverse des aiguilles d'une montre en direction du Moins (-).
 - ⇒ Le levier de frein se rapproche de la poignée de guidon.
- ▶ Serrez la vis de réglage en la tournant en direction du Plus (+).
 - ⇒ Le levier de frein s'éloigne de la poignée de guidon.

6.5.4.2 Régler la garde d'un levier de frein Magura HS22

S'applique uniquement aux vélos électriques avec cet équipement

Vous pouvez ajuster la position (garde) du levier de frein selon vos souhaits.

- ✓ La garde se règle à l'aide de la vis de réglage (1) au moyen d'une clé T25 TORX®.

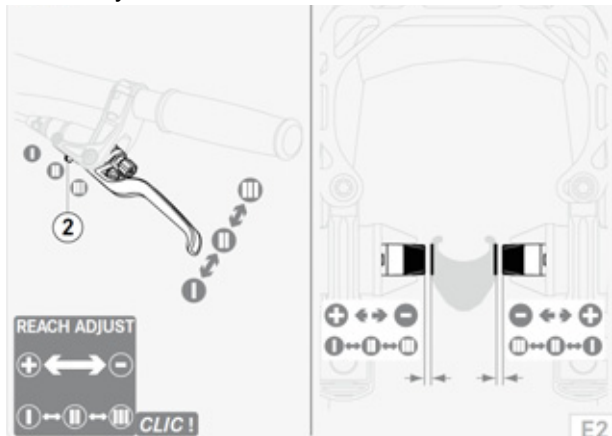


Illustration 61 : Régler la garde d'un levier de frein Magura HS33

- ✓ Maintenez le levier de frein légèrement tiré.
- ▶ Placez le curseur (2) vers l'extérieur (-) en position II ou III.
 - ⇒ La poignée de frein se rapproche du guidon.
 - ⇒ Les plaquettes de frein se rapprochent de la jante.
 - ⇒ Le point de pression est atteint plus rapidement.
- ▶ Placez le curseur vers l'intérieur (+) en position II ou I.
 - ⇒ La poignée de frein s'éloigne du guidon.
 - ⇒ Les plaquettes de frein s'éloignent de la jante.
 - ⇒ Le point de pression est atteint plus tardivement.

AVERTISSEMENT

Risque de chute en cas de mauvais réglage de la garde

Un montage ou un réglage incorrect des freins peut entraîner une perte totale de la puissance de freinage à tout moment. Ceci peut causer une chute et des blessures graves.

- ▶ Après le réglage de la garde, contrôlez la position du cylindre de frein. Corrigez si nécessaire.

6.5.4.3 Régler la garde d'un levier de frein à disque Magura

S'applique uniquement aux vélos électriques avec cet équipement

AVERTISSEMENT

Risque de chute en cas de mauvais réglage de la garde

Un montage ou un réglage incorrects des cylindres de frein peut entraîner une perte totale de la puissance de freinage à tout moment. Ceci peut causer une chute et des blessures.

- ▶ Assurez-vous que la distance entre le levier de frein tiré à fond et le guidon (4) soit d'au moins 20 mm.

Vous pouvez ajuster la position (garde) du levier de frein selon vos souhaits. Cet ajustement n'a pas d'effet sur la position des plaquettes de frein ou le point de pression.

- ✓ La garde se règle à l'aide de la vis de réglage (1) au moyen d'une clé T25 TORX®.



Illustration 62 : Régler la garde d'un levier de frein à disque Magura

- ▶ Desserrez la vis de réglage / le bouton tournant (5) en la tournant dans le sens bouton inverse des aiguilles d'une montre en direction du Moins (-).
 - ⇒ Le levier de frein se rapproche de la poignée de guidon.
- ▶ Serrez la vis de réglage en la tournant en direction du Plus (+).
 - ⇒ Le levier de frein s'éloigne de la poignée de guidon.

6.5.4.4 Régler le point de pression d'un levier de frein Magura



Défaillance des freins en cas de mauvais réglage

Le réglage du point de pression avec des freins dont les plaquettes ou le disque ont atteint la limite d'usure peut entraîner une défaillance des freins et causer un accident et des blessures.

- ▶ Avant le réglage du point de pression, assurez-vous que la limite d'usure des plaquettes de frein et du disque de frein n'est pas atteinte.

Le réglage du point de pression s'effectue à l'aide du bouton rotatif.

- ▶ Tournez le bouton rotatif en direction Plus (+).
- ⇒ Le *levier de frein* recule et se rapproche de la poignée du guidon. Le cas échéant, réglez à nouveau la garde.
- ⇒ Le point de pression sur le levier est atteint plus rapidement.

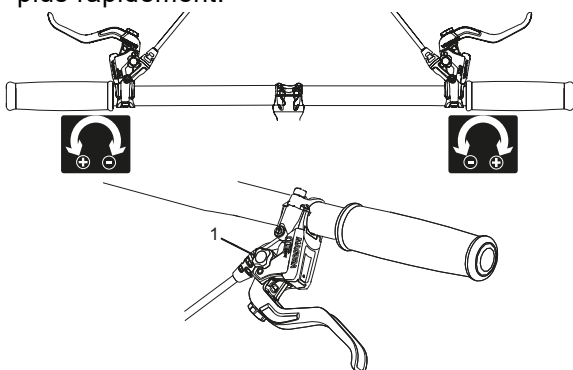


Illustration 63 : Utilisation du bouton rotatif (1) pour le réglage du point de pression

6.5.5 Roder les plaquettes de frein

Les freins à disque ont besoin d'une période de rodage. La force de freinage s'accroît avec le temps. Pendant la période de rodage, gardez à l'esprit que la force de freinage peut augmenter. Ce phénomène se produit aussi après le remplacement des patins de frein ou des disques.

- 1 Accélérez le vélo électrique jusqu'à environ 25 km/h.
 - 2 Freinez le vélo électrique jusqu'à l'arrêt.
 - 3 Répétez le processus 30 à 50 fois.
- ⇒ Les freins à disque sont rodés et offrent une puissance de freinage optimale.

6.5.6 Régler la fourche Suntour

S'applique uniquement aux vélos électriques avec cet équipement



ATTENTION

Risque de chute en cas de mauvais réglage de la suspension

Un réglage incorrect de la suspension peut endommager la fourche et causer des problèmes de direction. Ceci peut causer une chute et des blessures.

- ▶ Ne roulez jamais avec une fourche de suspension pneumatique sans air.
- ▶ N'utilisez jamais le vélo électrique sans ajuster la fourche de suspension au poids du cycliste.

Remarque

Les réglages de la suspension ont une grande influence sur le comportement routier. Pour éviter les chutes, il est nécessaire de s'habituer et de se familiariser.

Le réglage indiqué ici constitue un réglage de base. Le cycliste doit adapter ce réglage en fonction du terrain et de ses préférences.

- ▶ Il est recommandé de noter les valeurs du réglage de base. Il peut servir de point de référence pour optimiser les réglages ultérieurs et offre une sécurité contre les modifications accidentelles.

6.5.6.1 Régler la course de suspension négative

La *course de suspension négative* dépend du poids et de la position du cycliste. Selon les préférences et l'usage, la course de suspension négative doit se situer entre 15% (dur) et 30% (souple) de la *course de suspension totale* de la fourche.

6.5.6.2 Régler la course de suspension négative d'une fourche de suspension en acier

S'applique uniquement aux vélos électriques avec cet équipement

La prétension de la suspension dans la fourche peut être adaptée au poids du cycliste et à son style de conduite. Ceci réduit la course de suspension négative de la fourche.



Illustration 64 : Molette de réglage de la course de suspension négative sur la couronne de la fourche de suspension

- 1 La **molette de réglage de la course de suspension négative** peut se trouver sous un couvercle en plastique sur la **couronne**. Retirez le couvercle en plastique. Tournez la **molette de réglage de la course de suspension négative** dans le sens des aiguilles d'une montre pour accroître la prétension des ressorts. Tournez la **molette de réglage de la course de suspension négative** dans le sens inverse des aiguilles d'une montre pour réduire la prétension des ressorts.

⇒ Le réglage optimal est atteint lorsque le montant de suspension s'abaisse de 3 mm sous le poids du cycliste.

- 2 Après le réglage, remplacez le couvercle en plastique sur la **couronne**.

6.5.6.3 Régler la course de suspension négative d'une fourche de suspension pneumatique

S'applique uniquement aux vélos électriques avec cet équipement

- La **valve d'air** se trouve sous le **capuchon de valve** sur la **couronne** du montant de suspension gauche. Dévissez le **capuchon de valve**.



Illustration 65 : Divers modèles de couvercles vissés

- 1 Vissez une pompe à amortisseur à haute pression sur la **valve d'air**.
- 2 Pompez jusqu'à ce que la fourche de suspension pneumatique atteigne une pression suffisante. Respectez les valeurs du **tableau de pression de remplissage Suntour**. Ne dépassez jamais la **pression d'air maximale**.

Poids du cycliste	AION, NEX	XCR 32, XCR 34
< 55 kg	35 - 50 psi	40 - 55 psi
55 - 65 kg	50 - 60 psi	55 - 65 psi
65 - 75 g	60 - 70 psi	65 - 75 psi
75 - 85 kg	70 - 85 psi	75 - 85 psi
85 - 95 kg	85 - 100 psi	85 - 95 psi
> 100 kg	+ 105 psi	+ 100 psi
Pression d'air maximale	150 psi	180 psi

Tableau 47 : Tableau des pressions de remplissage des fourches Suntour

- 3 Retirez la pompe à amortisseur à haute pression.
- 4 Mesurez la distance entre la **couronne** et le **joint anti-poussière**. Cette distance est la **course de suspension totale** de la fourche.
- 5 Placez un serre-câble temporaire et poussez-le vers le bas contre le **joint anti-poussière**.

- 6 Enfilez des vêtements de vélo normaux avec vos bagages.
- 7 Adoptez une position de conduite normale sur le vélo électrique et appuyez-vous (par exemple à un mur ou un arbre).

- 8 Descendez du vélo électrique sans laisser la suspension se compresser.

- 9 Mesurez la distance entre le **joint anti-poussière** et le serre-câble.

⇒ La distance mesurée est la course de suspension négative. La valeur recommandée se situe entre 15% (dur) et 30% (souple) de la course de suspension totale de la fourche.

- 10 Augmentez ou réduisez la pression d'air jusqu'à obtenir la course de suspension négative souhaitée.

⇒ Si la course de suspension négative est correcte, serrez le **capuchon de valve** dans le sens des aiguilles d'une montre.

⇒ Si vous ne parvenez pas à obtenir la course de suspension négative souhaitée, un réglage interne doit peut-être être modifié. Contactez votre revendeur spécialisé.

6.5.6.4 Régler la détente de la fourche de suspension pneumatique

S'applique uniquement aux vélos électriques avec cet équipement

Le réglage de la **détente** dépend du réglage de la **course de suspension négative** : une course de suspension négative plus importante nécessite des réglages de détente plus faibles.

- 1 Tournez la **vis de détente Suntour** dans le sens des aiguilles d'une montre jusqu'à la butée en position fermée.

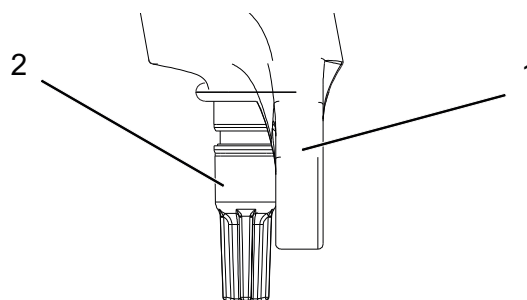


Illustration 66 : Vis de détente Suntour (2), fourche (1)

- 2 Tournez légèrement la **vis de détente Suntour** dans le sens inverse des aiguilles d'une montre.
- 3 Réglez la détente de manière à ce que la fourche se détende rapidement mais sans cogner en haut. Lorsque la fourche cogne, elle se détend trop vite et s'arrête brutalement lorsqu'elle a parcouru toute la course de détente. On peut alors entendre et ressentir un léger choc.

6.5.7 Régler la fourche FOX

S'applique uniquement aux vélos électriques avec cet équipement



Risque de chute en cas de mauvais réglage de la suspension

Un réglage incorrect de la suspension peut endommager la fourche et causer des problèmes de direction. Ceci peut causer une chute et des blessures.

- ▶ Ne roulez jamais avec une fourche de suspension pneumatique sans air.
- ▶ N'utilisez jamais le vélo électrique sans ajuster la fourche de suspension au poids du cycliste.

Remarque

Les réglages de la suspension ont une grande influence sur le comportement routier. Pour éviter les chutes, il est nécessaire de s'habituer et de se familiariser.

Nous vous recommandons de noter les valeurs de course de suspension négative et de détente déterminées. Ces valeurs peuvent servir de point de référence pour optimiser les réglages ultérieurs et offrir une sécurité contre les modifications accidentelles.

Le réglage indiqué ici constitue un réglage de base. Le réglage de base peut être modifié selon le terrain et les préférences.

6.5.7.1 Régler la course de suspension négative

La *course de suspension négative* dépend du poids et de la position du cycliste. Selon les préférences et l'usage, la course de suspension négative du vélo électrique doit se situer entre 15% (dur) et 20% (souple) de la *course de suspension totale* de la fourche.

- ✓ Lors du réglage de la course de suspension négative, assurez-vous que chaque dispositif de réglage de la compression soit en position ouverte, c'est-à-dire que chaque amortisseur de compression soit tourné dans le sens des aiguilles d'une montre jusqu'à la butée.
- ✓ La pression doit être mesurée à une température ambiante de 21 à 24 °C.

- 1 La **valve d'air** se trouve sous un **capuchon de valve** bleu sur la **couronne** du montant de suspension gauche. Dévissez le **capuchon de valve** en le tournant dans le sens inverse des aiguilles d'une montre.
- 2 Placez une pompe à amortisseur à haute pression sur la **valve d'air**.
- 3 Pompez jusqu'à ce que la fourche de suspension atteigne une pression suffisante. Respectez le **tableau des pressions de remplissage FOX**. Ne dépassez jamais la **pression d'air maximale** et assurez toujours la **pression d'air minimale** recommandées dans le tableau.

Poids du cycliste	Rhythm 34	Rhythm 36
Pression d'air minimale	40 psi (2,8 bar)	40 psi (2,8 bar)
54 - 59 kg	58 psi	55 psi
59 - 64 kg	63 psi	59 psi
64 - 68 kg	68 psi	63 psi
68 - 73 kg	72 psi	67 psi
73 - 77 kg	77 psi	72 psi
77 - 82 kg	82 psi	76 psi
82 - 86 kg	86 psi	80 psi
86 - 91 kg	91 psi	85 psi
91 - 95 kg	96 psi	89 psi
95 - 100 kg	100 psi	93 psi
100 - 104 kg	105 psi	97 psi
104 - 109 kg	110 psi	102 psi
109 - 113 kg	114 psi	106 psi
Pression d'air maximale	120 psi (8,3 bar)	120 psi (8,3 bar)

Tableau 48 : Tableau des pressions de remplissage des fourches pneumatiques FOX

- 4 Retirez la pompe à amortisseur à haute pression.
- 5 Mesurez la distance entre la couronne et le joint anti-poussière de la fourche. Cette distance est la *course de suspension totale* de la fourche.
- 6 Poussez le joint torique vers le bas contre le joint anti-poussière de la fourche. Si aucun joint torique n'est présent, placez temporairement un serre-câble sur le montant.
- 7 Enfilez des vêtements de vélo normaux avec vos bagages.
- 8 Adoptez une position de conduite normale sur le vélo électrique et appuyez-vous (par exemple à un mur ou un arbre).
- 9 Descendez du vélo électrique sans que la suspension se comprime.
- 10 Mesurez la distance entre le joint anti-poussière et le joint torique ou serre-câble.
 - ⇒ La distance mesurée est la course de suspension négative. La valeur recommandée se situe entre 15% (dur) et 20% (souple) de la *course de suspension totale* de la fourche.
- 11 Augmentez ou réduisez la pression d'air jusqu'à obtenir la course de suspension négative souhaitée.
 - ⇒ Si la course de suspension négative est correcte, serrez le **capuchon de valve** bleu dans le sens des aiguilles d'une montre.



Si vous ne parvenez pas à obtenir la course de suspension négative souhaitée, des réglages internes doivent peut-être être modifiés. Contactez votre revendeur spécialisé.

6.5.7.2 Régler la détente

La détente définit la vitesse à laquelle la fourche se détend après la contrainte. Le réglage de la détente dépend du réglage de la pression d'air. Une *course de suspension négative* plus importante nécessite des réglages de détente plus faibles.

- 1 Tournez le **dispositif de réglage de la détente FOX** dans le sens des aiguilles d'une montre jusqu'à la butée en position fermée.



Illustration 67 : Dispositif de réglage de la détente FOX (1) sur l'extrémité de fourche

- 2 Tournez légèrement le **dispositif de réglage de la détente FOX** dans le sens inverse des aiguilles d'une montre.
- 3 Réglez la détente de manière à ce que la fourche se détende rapidement mais sans cogner en haut. Lorsque la fourche cogne, elle se détend trop vite et s'arrête brutalement lorsqu'elle a parcouru toute la course de détente. On peut alors entendre et ressentir un léger choc.

6.6 Accessoires

Pour les vélos électriques sans béquille latérale, nous recommandons un support permettant d'insérer la roue avant ou arrière. Les accessoires suivants sont recommandés :

Description	Référence
Revêtement de protection pour composants électriques	080-41000 et suivants
Sacoche, composant système*	080-40946
Panier pour roue arrière, composant système*	051-20603
Caisse pour vélo, composant système*	080-40947
Support d'arrêt, support universel	XX-TWO14B

Tableau 49 : Accessoires

*Les composants système sont adaptés au porte-bagages et assurent une stabilité suffisante grâce à une transmission de force spécifique.

**Les composants système sont adaptés au système d'entraînement.

6.6.1 Siège enfant



Risque de chute en cas de siège enfant incorrect

Le porte-bagages et le tube inférieur ne sont pas conçus pour des sièges enfant et risquent de se briser. Ceci peut entraîner une chute et des blessures graves pour le cycliste et l'enfant.

- ▶ Ne fixez jamais un siège enfant à la selle, au guidon ou au tube inférieur.



Risque de chute en cas de manipulation incorrecte

L'utilisation d'un siège enfant modifie de manière importante les caractéristiques de conduite du vélo électrique et sa stabilité. Ceci peut entraîner une perte de contrôle et causer une chute et des blessures.

- ▶ Il convient de s'exercer à utiliser le siège enfant de manière sûre avant d'utiliser le vélo électrique dans l'espace public.



Risque d'écrasement dans des ressorts exposés

L'enfant peut se coincer les doigts dans les ressorts exposés ou les composants mécaniques ouverts de la selle ou de la tige de selle.

- ▶ Ne montez jamais une selle avec ressorts exposés en cas d'utilisation d'un siège enfant.
- ▶ Ne montez jamais de tiges de selles avec suspension à composants mécaniques ouverts en cas d'utilisation d'un siège enfant.

Remarque

- ▶ Respectez les dispositions légales sur l'utilisation de sièges enfant.
- ▶ Respectez les consignes d'utilisation et de sécurité du système de siège enfant.
- ▶ Ne dépassez jamais le poids total maximal admissible.

Le revendeur spécialisé apporte des conseils quant au choix d'un système de siège enfant adapté à l'enfant et au vélo électrique.

Pour le maintien de la sécurité, le montage initial d'un siège enfant doit être effectué par le revendeur spécialisé.

Lors du montage d'un siège enfant, le revendeur spécialisé s'assure que le siège et la fixation du siège sont adaptés au vélo électrique, que tous les composants sont montés et solidement fixés, que les câbles de changement de vitesse, câbles de frein et lignes hydrauliques et électriques sont adaptés si nécessaire, que la liberté de mouvement du cycliste est optimale et que le poids total admissible du vélo électrique n'est pas dépassé.

Le revendeur spécialisé donne une initiation à la manipulation du vélo électrique et du siège enfant.

6.6.2 Remorque



Risque de chute en cas de défaillance des freins

Une charge plus importante de la remorque peut augmenter la distance de freinage. La distance de freinage plus importante peut causer une chute ou un accident et des blessures.

- ▶ Ne dépassez jamais la charge de remorque indiquée.

Remarque

- ▶ Les consignes d'utilisation et de sécurité du système de remorque doivent être respectées.
- ▶ Les dispositions légales sur l'utilisation de remorques pour vélo doivent être respectées.
- ▶ Seuls des systèmes d'accouplement homologués peuvent être utilisés.

Un vélo électrique autorisé pour l'utilisation d'une remorque est doté d'une plaque d'information correspondante. Seules des remorques dont la charge d'appui et le poids respectent les valeurs maximales admissibles peuvent être utilisées.

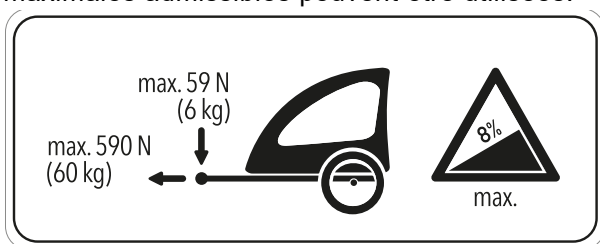


Illustration 68 : Plaque d'information de la remorque

Le revendeur spécialisé apporte des conseils quant au choix d'un système de remorque adapté au vélo électrique. Pour le maintien de la sécurité, le montage initial d'une remorque doit donc être effectué par le revendeur spécialisé.

6.6.3 Porte-bagages

Le revendeur spécialisé apporte des conseils quant au choix d'un porte-bagages adapté.

Pour le maintien de la sécurité, le montage initial d'un porte-bagages doit être effectué par le revendeur spécialisé.

Lors du montage d'un porte-bagages, le revendeur spécialisé s'assure que la fixation est adaptée au vélo électrique, que tous les composants sont montés et solidement fixés, que les câbles de changement de vitesse, câbles de frein et lignes hydrauliques et électriques sont adaptés si nécessaire, que la liberté de mouvement du cycliste est optimale et que le poids total admissible du vélo électrique n'est pas dépassé.

Le revendeur spécialisé donne une initiation à la manipulation du vélo électrique et du porte-bagages.

6.7 Liste de contrôle avant chaque trajet

► Contrôlez le vélo électrique avant chaque trajet.

⇒ En cas de divergence, mettez le vélo électrique hors service.

<input type="checkbox"/>	Contrôlez la présence de tous les éléments du vélo électrique.
<input type="checkbox"/>	Contrôlez la bonne assise de la batterie.
<input type="checkbox"/>	Contrôlez la propreté, notamment de l'éclairage, des réflecteurs et des freins.
<input type="checkbox"/>	Contrôlez le montage solide des garde-boue, du porte-bagages et du pare-chaîne.
<input type="checkbox"/>	La concentricité des roues avant et arrière doit être contrôlée. Ceci est particulièrement important si le vélo électrique a été transporté ou attaché avec un antivol.
<input type="checkbox"/>	Contrôlez les valves et la pression des pneus. Corrigez si nécessaire avant le trajet.
<input type="checkbox"/>	Sur les freins de jante hydrauliques, contrôler que les leviers de verrouillage sont complètement fermés en position finale.
<input type="checkbox"/>	Contrôlez le bon fonctionnement des freins avant et arrière. Pour cela, appuyez sur les leviers de frein à l'arrêt pour vérifier qu'une contre-pression est générée dans la position habituelle du levier de frein. Le frein ne doit en aucun cas perdre du liquide de freinage.
<input type="checkbox"/>	Contrôlez le fonctionnement des feux.
<input type="checkbox"/>	Contrôlez la présence de bruits, vibrations, odeurs, décolorations, déformations, fêlures, ondulations et de traces de friction ou d'usure inhabituelles. Ces éléments indiquent une fatigue du matériel.
<input type="checkbox"/>	Contrôlez la présence de fêlures, déformations, bosses, pièces usées ou écoulements d'huile sur le système de suspension. Inspectez soigneusement les zones cachées sur la face inférieure du vélo électrique.
<input type="checkbox"/>	Si des attaches rapides sont utilisées, contrôlez leur bonne fermeture en position finale.
<input type="checkbox"/>	Prêtez attention aux sensations inhabituelles lors du freinage, du pédalage ou de la conduite.

6.8 Utiliser la béquille latérale

6.8.1 Rabattre la béquille latérale

- ▶ Avant de démarrer, rabattez entièrement la béquille latérale avec le pied.

6.9 Utiliser le porte-bagages



ATTENTION

Risque de chute lorsque le porte-bagages est chargé

Le comportement routier du vélo électrique est différent lorsque le *porte-bagages* est chargé, en particulier au niveau de la direction et du freinage. Ceci peut entraîner une perte de contrôle. Ceci peut causer une chute et des blessures.

- ▶ Il convient de s'exercer à utiliser le *porte-bagages* chargé de manière sûre avant d'utiliser le vélo électrique dans l'espace public.

Risque d'écrasement des doigts par le clapet à ressort

Le clapet à ressort du *porte-bagages* est doté d'une force de serrage élevée. L'utilisateur risque de s'écraser les doigts.

- ▶ Ne laissez jamais le clapet à ressort se refermer de manière incontrôlée.

Prenez garde à la position des doigts lors de la fermeture du clapet à ressort.



ATTENTION

Risque de chute en cas de bagages mal fixés

Les objets lâches ou non fixés sur le *porte-bagages*, par exemple les sangles, peuvent se coincer dans la roue arrière. Ceci peut causer une chute et des blessures.

Les objets fixés sur le *porte-bagages* peuvent couvrir les *réflecteurs* et les *feux*. Le vélo électrique risque alors de ne pas être vu dans le trafic routier. Ceci peut causer une chute et des blessures.

- ▶ Fixez adéquatement les objets placés sur le *porte-bagages*.
- ▶ Les objets fixés sur le *porte-bagages* ne doivent en aucun cas couvrir les *réflecteurs*, le *phare avant* ou le *feu arrière*.

- ▶ Les bagages doivent être répartis le mieux possible entre les côtés gauche et droit.
- ▶ L'utilisation de sacoches et de paniers à bagages est recommandée.

La capacité de charge maximale est indiquée sur le *porte-bagages*.

- ▶ Lors du chargement, ne dépassez jamais le *poids total* maximal admissible.
- ▶ Ne dépassez jamais la capacité de charge maximale du *porte-bagages*.
- ▶ Ne modifiez jamais le *porte-bagages*.

6.10 Utiliser la selle

- ▶ Utilisez uniquement des pantalons sans rivets pour éviter d'endommager la selle.
- ▶ Lors des premiers trajets, portez des vêtements sombres car le cuir des selles neuves peut déteindre.
- ▶ Si le vélo électrique est garé en extérieur, recouvrez la selle d'un protège-selle.

6.11 Batterie

- ✓ Avant de retirer ou d'insérer la batterie, éteignez la batterie et le système d'entraînement.

6.11.1 Batterie sur cadre

S'applique uniquement aux vélos électriques avec cet équipement

6.11.1.1 Retirer la batterie sur cadre

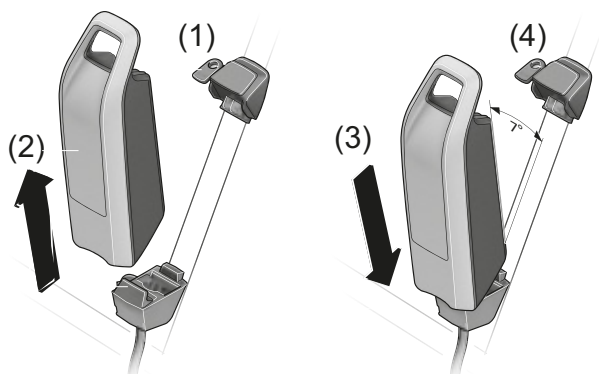


Illustration 69 : Retirer et insérer la batterie sur cadre

- 1 Ouvrez la serrure de la batterie avec la clé de la batterie (voir (1)).
- 2 Basculez la batterie hors de la partie supérieure du **support de batterie sur cadre**.
- 3 Tirez la batterie hors du **support de batterie sur cadre** (voir (2)).

6.11.1.2 Insérer la batterie sur cadre

- 1 Placez la batterie sur les contacts dans la partie inférieure du **support de batterie sur cadre** (voir (3)).
 - 2 Retirez la clé de la serrure de la batterie (voir (4)).
 - 3 Basculez la batterie dans la partie supérieure du **support de batterie sur cadre** jusqu'à la butée.
- ⇒ La batterie s'enclenche avec un clic audible.
- 4 Contrôlez le positionnement solide de la batterie.

6.11.2 Batterie pour porte-bagages

S'applique uniquement aux vélos électriques avec cet équipement

6.11.2.1 Retirer la batterie pour porte-bagages

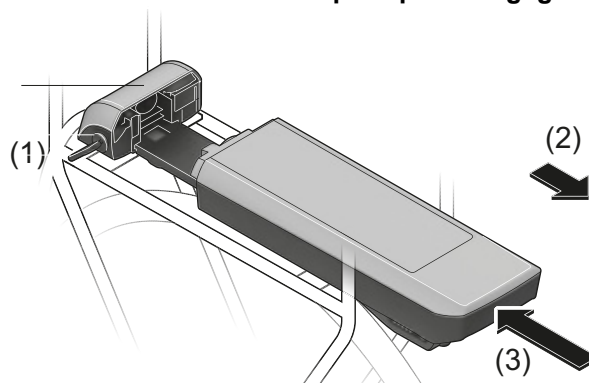


Illustration 70 : Retirer (2) et insérer (3) la batterie pour porte-bagages

- 1 Ouvrez la serrure de la batterie avec la clé de la batterie (voir (1)).
- 2 Tirez la batterie pour porte-bagages vers l'arrière hors du **support de la batterie pour porte-bagages** (voir (2)).
- 3 Retirez la clé de la serrure de la batterie (voir (1)).

6.11.2.2 Installer la batterie pour porte-bagages

- 1 Enfoncez la batterie avec les contacts vers l'avant dans le **support de la batterie pour porte-bagages** jusqu'à ce qu'elle s'enclenche (voir (3)).
- 2 Contrôlez le positionnement solide de la batterie.

6.11.3 Batterie intégrée

S'applique uniquement aux vélos électriques avec cet équipement

6.11.3.1 Retirer la batterie intégrée

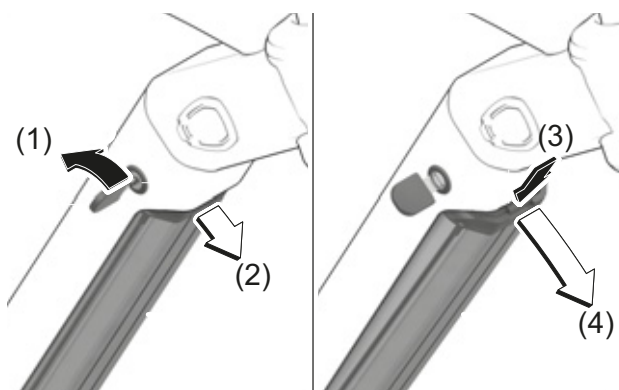


Illustration 71 : Retirer la batterie intégrée

- 1 Ouvrez la serrure de la batterie avec la clé de la batterie (voir (1)).
- ⇒ La batterie est déverrouillée et tombe dans le dispositif de retenue (voir (2)).
- 2 Soutenez la batterie par en-dessous avec la main. Appuyez sur le dispositif de retenue par le haut avec l'autre main (voir (3)).
- ⇒ La batterie est totalement déverrouillée et tombe dans la main (voir (4)).
- 3 Tirez la batterie hors du cadre.
- 4 Retirez la clé de la serrure de la batterie.

6.11.3.2 Insérer la batterie intégrée

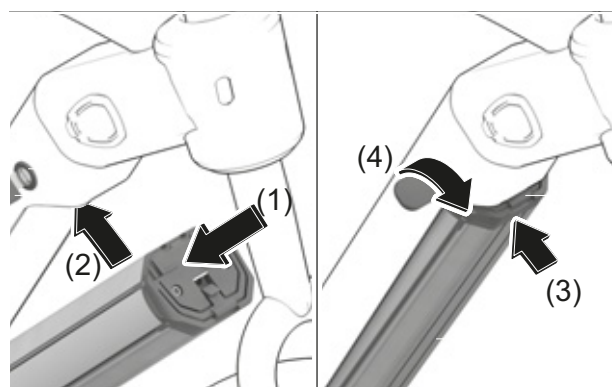


Illustration 72 : Insérer la batterie intégrée

- 1 Placez la batterie avec les contacts vers l'avant dans le support inférieur de la batterie intégrée (voir (1)).
- 2 Rabattez la batterie vers le haut jusqu'à ce qu'elle soit soutenue par le dispositif de retenue (voir (2)).
- 3 Poussez la batterie vers le haut (voir (3)).
- ⇒ La batterie s'enclenche avec un clic audible.
- 4 Contrôlez le positionnement solide de la batterie.
- 5 Fermez la batterie avec la clé ; dans le cas contraire, la serrure peut s'ouvrir et la batterie risque de tomber hors du support (voir (4)).
- 6 Retirez la clé de la serrure de la batterie.
- 7 Avant chaque trajet, contrôlez le positionnement solide de la batterie.

6.11.4 Charger la batterie



ATTENTION

Risque d'incendie en cas de surchauffe du chargeur

Le chargeur s'échauffe lors du chargement des batteries. Un refroidissement insuffisant peut entraîner un incendie ou des brûlures aux mains.

- ▶ N'employez jamais le chargeur sur une surface facilement inflammable (par exemple papier, tapis, etc).
- ▶ Ne couvrez jamais le chargeur pendant le chargement.
- ▶ Ne chargez jamais la batterie sans surveillance.

Risque de choc électrique en cas de pénétration d'eau

La pénétration d'eau dans le chargeur entraîne un risque de choc électrique.

- ▶ Ne chargez jamais la batterie en extérieur.

Risque de choc électrique en cas d'endommagement

Les chargeurs, câbles et fiches endommagés accroissent le risque de choc électrique.

- ▶ Contrôlez le chargeur, le câble et la fiche avant chaque utilisation. N'utilisez jamais un chargeur endommagé.

Remarque

En cas d'erreur pendant le processus de chargement, un message système apparaît.

- ▶ Mettez immédiatement hors service le chargeur et la batterie et suivez les instructions.

- ✓ La température ambiante lors du chargement doit être comprise entre 0 °C et 40 °C.
 - ✓ Pour le chargement, la batterie peut rester sur le vélo électrique ou en être retirée.
 - ✓ Une interruption du chargement n'endommage pas la batterie.
- 1 Si nécessaire, retirez le cache de la prise du câble.

- 2 Branchez la fiche secteur du chargeur dans une prise domestique courante avec mise à la terre.

Données de raccordement

230 V, 50 Hz

Remarque

- ▶ Respectez la tension secteur ! La tension de la source de courant doit correspondre aux indications sur la plaque signalétique du chargeur. Les appareils avec marquage 230 V peuvent être utilisés sur du 220 V.
- 3 Branchez le câble de chargement dans la prise de chargement de la batterie.
- ⇒ Le processus de chargement démarre automatiquement.
- ⇒ Pendant le chargement, l'indicateur de charge affiche le niveau de charge. Lorsque le système d'entraînement est allumé, l'écran affiche le processus de chargement.
- ⇒ Le chargement est terminé lorsque les LED de l'indicateur de fonctionnement et de charge s'éteignent.
- 4 Après le chargement, séparez la batterie du chargeur.
- 5 Séparez le chargeur du réseau.

6.11.5 Charger une double batterie

S'applique uniquement aux vélos électriques avec cet équipement

Remarque

- ▶ Chargez la batterie uniquement sur la prise de chargement accessible.
- ▶ N'ouvrez jamais une prise de chargement fermée. Le chargement sur une prise de chargement préalablement fermée peut entraîner des dégâts irréparables.

6.11.5.1 Procédure de chargement avec deux batteries insérées

- ▶ Si un vélo électrique est équipé de deux batteries, chargez les deux batteries via la prise ouverte.
- ⇒ Pendant le chargement, les deux batteries sont chargées alternativement. Le système bascule automatiquement à plusieurs reprises entre les deux batteries. Le temps de chargement est doublé.
- ⇒ Pendant l'utilisation, les deux batteries sont déchargées alternativement.

6.11.5.2 Procédure de chargement avec une batterie insérée

- ▶ Retirez les batteries des supports pour charger chaque batterie individuellement.
- ▶ Si une seule batterie est insérée, chargez uniquement la batterie avec prise de chargement accessible. La batterie avec prise de chargement fermée peut uniquement être chargée hors du support.

6.11.6 Utiliser un vélo électrique à double batterie avec une batterie

Sur les vélos électriques à deux batteries, l'une des prises de chargement n'est pas accessible ou est fermée par un capuchon.

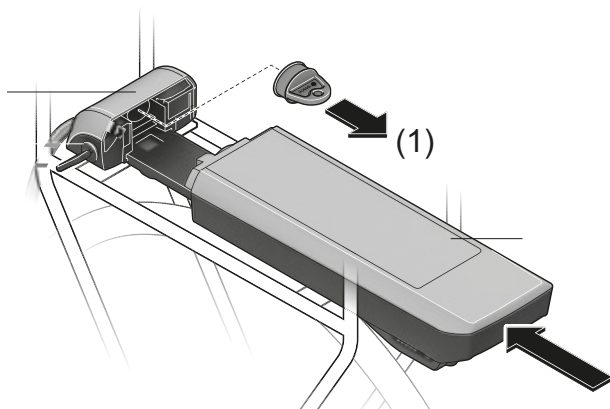


Illustration 73 : Couvrir les contacts ouverts avec un cache, exemple d'une batterie pour porte-bagages

- ▶ Si un vélo électrique prévu pour deux batteries doit être utilisé avec une seule batterie, couvrez les contacts de l'emplacement libre avec le cache fourni (voir (1)). Si les contacts restent ouverts, il existe un risque de court-circuit.

6.11.7 Réveiller la batterie

- ✓ En cas de non-utilisation prolongée, la batterie se met en veille pour sa propre sécurité. Les LED de l'indicateur de fonctionnement et de charge ne sont pas allumées.
- ▶ Appuyez sur la **touche Marche/Arrêt (batterie)**.
- ⇒ L'indicateur de fonctionnement et de charge de la batterie affiche le niveau de charge.

6.12 Système d'entraînement électrique

6.12.1 Démarrer le système d'entraînement électrique



Risque de chute en cas de non-préparation au freinage

Le système d'entraînement démarré peut être activé par une pression sur la pédale. Si l'entraînement est activé accidentellement et que l'utilisateur n'arrive pas à accéder au frein, ceci peut entraîner une chute et des blessures.

- ▶ Ne démarrez jamais le système d'entraînement électrique, ou arrêtez-le immédiatement, s'il n'est pas possible d'accéder au frein de manière sûre.
-
- ✓ Une batterie suffisamment chargée est installée dans le vélo électrique.
 - ✓ La batterie est bien fixée. La clé de la batterie est retirée.

Il existe trois possibilités pour démarrer le système d'entraînement.

Touche Marche/Arrêt (batterie)

- ▶ Appuyez brièvement sur la **touche Marche/Arrêt (batterie)**.

Touche Marche/Arrêt (écran)

- ▶ Appuyez brièvement sur la **touche Marche/Arrêt (écran)**.

Écran démarré

- ▶ Si l'écran est déjà allumé lorsqu'on le place dans le support, le système d'entraînement électrique démarre automatiquement.
- ⇒ Après le démarrage, l'*écran* affiche la vitesse de 0 KM/H. Si ce n'est pas le cas, vérifiez que l'*écran* est complètement enclenché.
- ⇒ Si le système d'entraînement est démarré, l'entraînement est activé dès que la pédale est déplacée avec une force suffisante (sauf dans la fonction d'assistance de poussée ou dans le niveau d'assistance « OFF »).

⇒ La puissance du moteur dépend du niveau d'assistance sélectionné à l'écran.

⇒ Dès que le système est activé, ACTIVE LINE/PERFORMANCE LINE apparaît brièvement à l'*écran*.

6.12.2 Arrêter le système d'entraînement

En fonctionnement normal, dès que vous arrêtez d'appuyer sur les pédales ou que vous atteignez une vitesse de 25 km/h, l'assistance est arrêtée par le système d'entraînement. L'assistance est réactivée lorsque vous appuyez sur les pédales et que la vitesse est inférieure à 25 km/h.

Dix minutes après la dernière instruction, le système s'arrête automatiquement. Il existe trois possibilités pour arrêter manuellement le système d'entraînement.

Touche Marche/Arrêt (écran)

- ▶ Appuyez brièvement sur la **touche Marche/Arrêt (écran)**.

Touche Marche/Arrêt (batterie)

- ▶ Appuyez sur la **touche Marche/Arrêt (batterie)**.

Retirer l'écran

- ▶ Retirez l'*écran* du support.
- ⇒ Les LED de l'indicateur de fonctionnement et de charge s'éteignent.

6.13 Organe de commande avec écran

ATTENTION

Risque de chute par distraction

Une concentration insuffisante dans le trafic accroît le risque d'accident. Ceci peut entraîner une chute et des blessures graves.

- ▶ Ne vous laissez jamais distraire par l'écran.
- ▶ Pour saisir des commandes à l'écran autres que le changement de niveau d'assistance, arrêtez le vélo. Introduisez des données uniquement à l'arrêt.

Remarque

- ▶ N'utilisez jamais l'écran comme poignée. Si le vélo électrique est soulevé par l'écran, l'écran peut subir des dommages irréparables.
- ▶ Si vous n'utilisez pas votre vélo électrique pendant plusieurs semaines, retirez l'écran de son support. Conservez l'écran dans un environnement sec à température ambiante.

La batterie interne de l'écran se décharge en cas de non-utilisation. Ceci peut entraîner un endommagement irréparable de la batterie interne de l'écran.

- ▶ Chargez la batterie interne de l'écran tous les 3 mois pendant au moins 1 heure.

6.13.1 Retirer et installer l'écran

Remarque

Si le cycliste n'est pas présent, l'écran peut être utilisé sans autorisation : par exemple vol, modification des paramètres système ou consultation des informations de voyage.

- ▶ Retirez l'écran lorsque vous vous garez.

Le système est arrêté par le retrait de l'écran.

6.13.1.1 Retirer l'écran

- ▶ Poussez le **blocage de l'écran** vers le bas tout en poussant l'écran vers l'avant hors du support.

6.13.1.2 Installer l'écran

- 1 Placer l'écran sur le support.
- 2 Enfoncez l'écran vers l'arrière jusqu'à la butée.

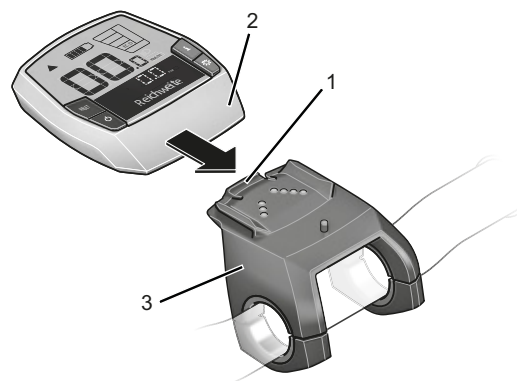


Illustration 74 : Enfoncez l'écran (2) via le dispositif de blocage de l'écran (1) jusqu'à la butée du support (3)

6.13.2 Empêcher le retrait de l'écran

- 1 Démontez le support d'écran du guidon.
 - 2 Insérez l'écran dans le support.
 - 3 Vissez la vis de blocage (filetage M3, longueur 8 mm) par le dessous dans le filetage du support prévu à ce effet.
 - 4 Montez le support sur le guidon.
- ⇒ L'écran est protégé contre le retrait.

6.13.3 Charger la batterie de l'écran

Remarque

La batterie de l'écran se décharge en cas de non-utilisation. Ceci peut entraîner un endommagement irréparable de la batterie de l'écran.

- ▶ Chargez la batterie de l'écran tous les 3 mois pendant au moins 1 heure.

- ✓ Si la batterie interne de l'écran est faible lors du démarrage de l'écran, CONNECTER AU VÉLO ÉLECTRIQUE apparaît sur l'affichage pendant 3 secondes. L'écran s'éteint ensuite à nouveau.

Il existe deux possibilités pour charger la batterie.

6.13.3.1 Charger sur le vélo électrique

- 1 Lorsqu'une batterie est installée sur le vélo électrique, placez l'écran dans le support de l'écran. Appuyez sur la **touche Marche/Arrêt (batterie)**.
- 2 Utilisez le vélo électrique.

6.13.3.2 Chargement via la prise USB

- 1 Ouvrez le clapet de protection de la prise USB.
 - 2 Connecter la prise USB au moyen d'un câble USB adapté à un chargeur USB courant ou à la prise USB d'un ordinateur (tension de chargement 5 V, courant de chargement max. 500 mA).
- ✓ L'écran affiche USB CONNECTÉE.

6.13.4 Utiliser la prise USB

Remarque

La pénétration d'humidité dans la prise USB peut déclencher un court-circuit dans l'écran.

- ▶ Contrôlez régulièrement le positionnement du cache en caoutchouc de la prise USB et corrigez si nécessaire.

La prise USB peut être utilisée pour la connexion d'appareils externes à condition qu'ils soient connectés par un câble USB 2.0 Micro-A-/ Micro-B conforme.

- 1 Ouvrez le clapet de protection de la prise USB.
- 2 Remplacez le cache de protection après l'utilisation de la prise USB.

6.13.5 Démarrer l'écran

- ▶ Appuyez brièvement sur la **touche Marche/Arrêt (écran)**.
- ⇒ Le système d'entraînement électrique démarre.

6.13.6 Arrêter l'écran

Si l'écran n'est pas placé dans le support, il s'éteint après 1 minute sans appui sur une touche afin d'économiser l'énergie.

- ▶ Appuyez brièvement sur la **touche Marche/Arrêt (écran)**.
- ⇒ Le système d'entraînement électrique est arrêté.

6.13.7 Utiliser l'assistance de poussée



ATTENTION

Risque de blessures causées par les pédales et roues

Les pédales et la roue d'entraînement tournent lorsque l'assistance de poussée est utilisée. Lorsque vous utilisez l'assistance de poussée, si les roues ne sont pas en contact avec le sol (par exemple si vous portez le vélo sur un escalier ou que vous chargez un porte-vélos), il existe un risque de blessure.

- ▶ Utilisez la fonction d'assistance de poussée uniquement lorsque vous poussez le vélo électrique.
- ▶ Pendant l'utilisation de l'assistance de poussée, le vélo électrique doit être guidé de manière sûre avec les deux mains.
- ▶ Prévoyez un espace suffisant pour le déplacement des pédales

L'assistance de poussée aide le cycliste à pousser. La vitesse maximale est de 6 km/h.

- ✓ La force de traction de l'assistance de poussée et sa vitesse peuvent être influencées par la vitesse (rapport) sélectionnée. Pour ménager l'entraînement, la première vitesse est recommandée en montée.
 - ✓ Le niveau d'assistance OFF ne doit pas être sélectionné.
- 1 Appuyez brièvement sur la **touche d'assistance de poussée**.
 - 2 Dans les 3 secondes qui suivent, appuyez sur la **touche Plus** et la maintenir enfoncée pour démarrer l'assistance de poussée.
 - 3 Relâchez la **touche Plus** pour arrêter l'assistance de poussée. L'assistance de poussée s'arrête automatiquement dès que les roues sont bloquées ou que la vitesse dépasse 6 km/h.

6.13.8 Utiliser les feux

- ✓ Pour allumer les *feux*, le système d'entraînement doit être activé.
- ▶ Appuyez sur la **touche des feux**.
- ⇒ Les *feux* sont allumés (le *symbole de feux* s'affiche) ou éteints (le *symbole de feux* n'est pas affiché).

6.13.9 Sélectionner le niveau d'assistance

- ▶ Appuyez sur la **touche Plus** pour augmenter le niveau d'assistance.
- ▶ Appuyez sur la **touche Moins** pour diminuer le niveau d'assistance.

6.13.10 Informations de voyage

Les **informations de voyage** affichées peuvent être modifiées et certaines d'entre elles peuvent être réinitialisées.

Si l'écran est retiré du support, toutes les valeurs des fonctions restent enregistrées et peuvent à nouveau être affichées.

6.13.10.1 Basculer entre les informations de voyage affichées

- ▶ Appuyez plusieurs fois sur la **touche Info (écran)** ou sur la **touche Info (élément de commande)** jusqu'à ce que l'*information de voyage* recherchée s'affiche.

6.13.10.2 Réinitialiser les informations de voyage

- ▶ Pour réinitialiser les informations de voyage **Distance parc**, **Temps de trajet** et **Vitesse moyenne**, basculez vers l'une des trois fonctions. Appuyez sur la **touche RESET** jusqu'à ce que l'affichage soit mis à zéro. Ceci réinitialise aussi les valeurs des deux autres fonctions.
- ▶ Pour réinitialiser l'information de voyage **Vitesse maximale**, basculez vers cette fonction. Appuyez sur la **touche RESET** jusqu'à ce que l'affichage soit mis à zéro.
- ▶ Pour réinitialiser l'information de voyage **Autonomie**, basculez vers cette fonction. Appuyez sur la **touche RESET** jusqu'à ce que l'affichage soit réinitialisé sur la valeur réglée en usine.

6.13.11 Modifier les paramètres système

Que l'écran soit inséré dans le support ou non, les *paramètres système* peuvent être affichés et modifiés. Certains paramètres ne peuvent être affichés et modifiés que lorsque l'écran est inséré. Certaines options de menu peuvent ne pas être disponibles selon l'équipement.

- ▶ Appuyez simultanément sur la **touche Info (écran)** et la **touche RESET**.
- ⇒ L'écran affiche PARAMÈTRES. Le menu *Configuration système* est ouvert.
- ▶ Appuyez plusieurs fois sur la **touche Info (écran)** jusqu'à ce que l'écran affiche le paramètre système qui doit être modifié.
- ▶ Appuyez sur la **touche Plus** ou la **touche Moins** pour modifier le paramètre affiché.
- ▶ Appuyez sur la **touche RESET** pendant 3 secondes pour enregistrer les **paramètres système** modifiés et revenir aux **informations de voyage**.

Affichage	Modification
- HEURE +	Vous pouvez définir l'heure actuelle. Une pression prolongée sur les touches de réglage accélère la modification de l'heure.
- CIRC. DE LA ROUE +	Vous pouvez modifier cette valeur préconfigurée par le fabricant de $\pm 5\%$. Ce point de menu est uniquement activé si l'écran est présent dans le support.
- FRANÇAIS +	Vous pouvez modifier la langue des affichages de texte. Vous avez le choix entre l'allemand, l'anglais, le français, l'espagnol, l'italien, le portugais, le suédois, le néerlandais et le danois.
- UNITÉ KM/MI +	Vous pouvez afficher la vitesse et la distance en kilomètres ou en miles.
- FORMAT DE L'HEURE +	Vous pouvez afficher l'heure en format 12 heures ou 24 heures.
- IND. CH. VIT NON +	Vous pouvez activer ou désactiver la recommandation de changement de vitesse.

Tableau 50 : Modifier les paramètres système

6.14 Frein

AVERTISSEMENT

Risque de chute en cas de défaillance des freins

La présence d'huile ou de lubrifiant sur le disque de frein d'un frein à disque ou sur la jante d'un frein de jante peut causer une défaillance complète des freins. Ceci peut entraîner une chute et des blessures graves.

- ▶ Ne laissez jamais de l'huile ou du lubrifiant entrer en contact avec le disque de frein ou les plaquettes de frein et la jante.
- ▶ Si les plaquettes de frein sont entrées en contact avec de l'huile ou du lubrifiant, adressez-vous à un revendeur ou à un atelier pour le nettoyage ou le remplacement des composants.

Un actionnement long et continu des freins (par exemple lors d'une longue descente) peut échauffer l'huile dans le système de freinage. Ceci peut générer une bulle de vapeur. Ceci entraîne une expansion de l'eau ou des bulles d'air éventuellement présentes dans le système de frein. De ce fait, la course du levier peut être soudainement agrandie. Ceci peut causer une chute et des blessures graves.

- ▶ Lors des longues descentes, relâchez régulièrement les freins.

Risque d'amputation par un disque de frein en rotation

Le disque de frein du frein à disque est si affûté qu'il peut causer des blessures graves aux doigts si les doigts sont introduits dans les ouvertures du disque de frein.

- ▶ Gardez toujours vos doigts éloignés des disques de frein en rotation.

ATTENTION

Risque de brûlures en cas de freins échauffés

Les freins peuvent devenir très chauds lorsqu'ils fonctionnent. Le contact avec les freins peut entraîner une brûlure ou un incendie.

- ▶ Ne touchez jamais les composants des freins tout de suite après un trajet.

ATTENTION

Risque de chute en cas d'humidité

Les *pneus* peuvent dérapier sur les routes humides. En cas d'humidité, il faut également prévoir une distance de freinage plus longue. La sensation au freinage diffère de la sensation habituelle. Ceci peut entraîner une perte de contrôle ou une chute pouvant causer des blessures.

- ▶ Roulez lentement et anticipez le freinage.

Risque de chute en cas d'utilisation incorrecte

Une manipulation non conforme des freins peut entraîner une perte de contrôle ou des chutes pouvant causer des blessures.

- ▶ Répartissez le poids du corps le plus possible vers l'arrière et vers le bas.
- ▶ Exercez-vous au freinage et au freinage d'urgence avant d'utiliser le vélo électrique dans l'espace public.
- ▶ N'utilisez jamais le vélo électrique si vous ne sentez pas de résistance lorsque vous tirez sur la poignée de frein. Consultez un revendeur spécialisé.

Risque de chute après le nettoyage ou le stockage

Le système de frein n'est pas conçu pour une utilisation sur un vélo électrique posé à l'envers ou couché. Ceci peut entraîner un dysfonctionnement des freins dans certaines circonstances. Ceci peut entraîner une chute pouvant causer des blessures.

- ▶ Si le vélo électrique est posé à l'envers ou couché, actionnez le frein à quelques reprises avant le trajet afin d'assurer son bon fonctionnement.
- ▶ N'utilisez jamais le vélo électrique si les freins ne fonctionnent pas correctement. Consultez un revendeur spécialisé.

Pendant le trajet, la force d'entraînement du moteur est arrêtée dès que le cycliste cesse d'appuyer sur les pédales. Le système d'entraînement ne s'arrête pas lors du freinage.

- ▶ Pour obtenir un résultat de freinage optimal, n'appuyez pas sur les pédales pendant le freinage.

6.14.1 Utiliser le levier de frein

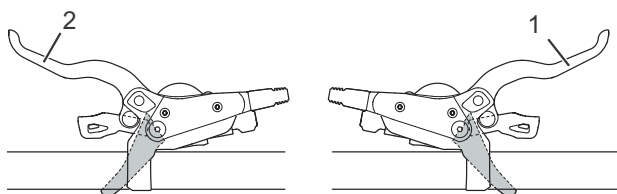


Illustration 75 : Levier de frein arrière (1) et avant (2), exemple d'un frein Shimano

- ▶ Tirez le *levier de frein* gauche pour actionner le *frein avant*.
- ▶ Tirez le *levier de frein* droit pour actionner le *frein arrière*.
- ▶ Pour accroître la vitesse de détente, tournez la molette de réglage dans le sens inverse des aiguilles d'une montre.
- ▶ Pour réduire la vitesse de détente, tournez la molette de réglage dans le sens des aiguilles d'une montre.

6.14.2 Utiliser le frein à rétropédalage

S'applique uniquement aux vélos électriques avec cet équipement

- 1 Appuyez sur la pédale un peu au-dessus de la position 9 heures - 3 heures.
- 2 Appuyez sur les pédales dans le sens contraire de la *marche* jusqu'à atteindre la vitesse souhaitée.

6.15 Suspension et amortissement

6.15.1 Régler la compression de la fourche Suntour

S'applique uniquement aux vélos électriques avec cet équipement

Le dispositif de réglage de la compression permet d'effectuer des ajustements rapides pour ajuster la réponse de la suspension de fourche aux changements de terrain. Il est conçu pour effectuer des réglages pendant la conduite.



Illustration 76 : Dispositif de réglage de la compression Suntour avec les positions OPEN (1) et LOCK (2)

- ▶ En position OPEN, l'amortisseur de compression est minimal, de sorte que la fourche semble plus douce.
- ▶ Utilisez la position LOCK, si vous souhaitez des sensations de fourche plus rigides, lors des trajets sur des sols meubles ou dans les montées.
- ▶ Les positions entre OPEN et LOCK permettent de régler l'amortisseur de compression avec précision.

Nous vous recommandons de commencer par régler la compression sur la position OPEN.

L'amortisseur de compression contrôle la vitesse à laquelle l'amortisseur arrière se comprime lors des chocs lents, par exemple en cas de transferts du poids du cycliste, de chocs légers et de virages. L'amortisseur de compression améliore le contrôle et l'efficacité.

Un amortissement de compression trop élevé entraîne une suspension trop dure en cas de choc. L'amortisseur de compression se règle avec le levier de l'amortisseur.

- ▶ Pour réduire la vitesse de compression, tournez le levier dans le sens des aiguilles d'une montre (+).

6.16 Changement de vitesse

La sélection d'une vitesse adéquate est nécessaire pour une conduite qui ménage le corps et un bon fonctionnement du système d'entraînement électrique. La fréquence de pédalage optimale est comprise entre 70 et 80 tours par minute.

- ▶ Interrompez brièvement le pédalage pendant le changement de vitesse. Ceci facilite le passage de la vitesse et réduit l'usure de la chaîne cinématique.

6.16.1 Utiliser le dérailleur

S'applique uniquement aux vélos électriques avec cet équipement

Le choix de la vitesse adaptée permet d'accroître la vitesse et l'autonomie en maintenant une force constante. Utilisez le changement de vitesse.

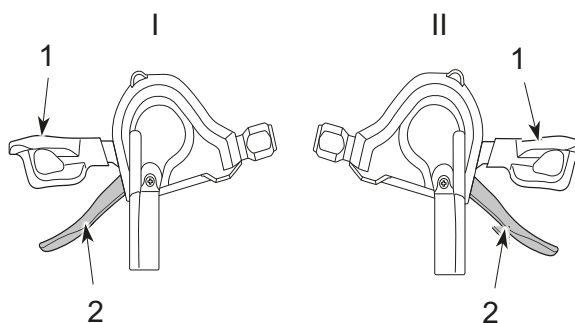


Illustration 77 : Manette de vitesse inférieure (1) et manette de vitesse supérieure (2) du changement de vitesse gauche (I) et droit (II)

- ▶ Enclenchez la vitesse adéquate à l'aide des *manettes de vitesse*.
- ⇒ Le changement de vitesse change la vitesse.
- ⇒ La manette de vitesse revient à sa position de départ.
- ▶ En cas de blocage des changements de vitesse, nettoyez et lubrifiez le dérailleur arrière.

6.16.2 Utiliser le moyeu à vitesses intégrées

S'applique uniquement aux vélos électriques avec cet équipement

ATTENTION

Risque de chute en cas d'utilisation incorrecte

Si une pression excessive est exercée sur les pédales pendant le changement de vitesse et que la manette de vitesse est actionnée, ou si plusieurs vitesses sont passées à la fois, les pieds du cycliste risquent de glisser des pédales. Ceci peut causer une chute ou un basculement et des blessures.

Le passage de plusieurs vitesses vers une vitesse basse peut entraîner l'éjection de la coque extérieure de la poignée de vitesse rotative. Ceci n'affecte pas le fonctionnement de la poignée de vitesse rotative, car le guidage externe reprend sa position d'origine après le changement de vitesse.

- ▶ Lors du changement de vitesse, exercez une pression réduite sur les pédales.
- ▶ Ne changez jamais plus d'une vitesse à la fois.

Remarque

Le moyeu interne n'est pas entièrement étanche. Si de l'eau pénètre dans le moyeu, celui-ci risque de rouiller et de ne plus pouvoir exécuter sa fonction de changement de vitesse.

- ▶ N'utilisez jamais le vélo électrique dans des lieux où de l'eau peut pénétrer dans le moyeu.

Dans de rares cas, le dérailleur arrière à l'intérieur du moyeu peut produire lors du changement de vitesse des bruits liés à un changement de vitesse normal.

- ▶ Ne démontez jamais le moyeu vous-même. Contactez votre revendeur spécialisé.

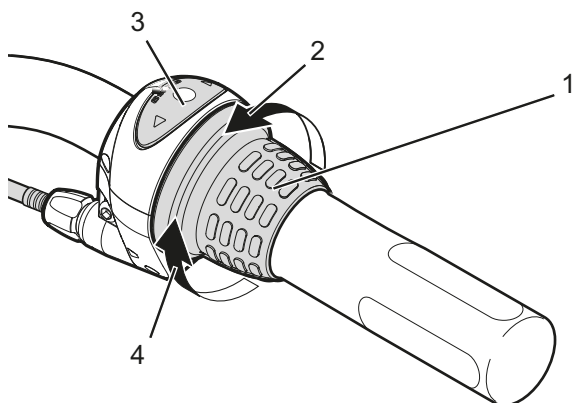


Illustration 78 : Exemple d'utilisation d'un changement de vitesse Shimano Nexus

- ▶ Tournez la poignée de vitesse rotative (1) vers l'arrière pour enclencher la vitesse supérieure (4).
 - ▶ Tournez la poignée de vitesse rotative (1) vers l'avant pour enclencher la vitesse inférieure (2).
- ⇒ Le changement de vitesse change la vitesse.
- ⇒ L'affichage (3) indique la vitesse sélectionnée.

6.16.3 Utiliser eShift

S'applique uniquement aux vélos électriques avec cet équipement

Le concept d'eShift correspond à l'intégration des systèmes de changement de vitesse électroniques dans le système d'entraînement électrique.

6.16.3.1 eShift avec Rohloff E-14 Speedhub 500/14

S'applique uniquement aux vélos électriques avec cet équipement

- ⇒ Lors de chaque changement de vitesse, la vitesse sélectionnée s'affiche brièvement à l'écran.

Étant donné que l'unité d'entraînement détecte le changement de vitesse et réduit temporairement l'assistance moteur en conséquence, il est possible de changer de vitesse à tout moment, même en cas de forte charge ou dans une côte.

Si le vélo électrique est arrêté depuis une vitesse supérieure à 10 km/h, le système peut revenir automatiquement à la VITESSE DÉMARRAGE.

Si nécessaire, réglez la VITESSE DE DÉMARRAGE dans la configuration système.

6.16.3.2 eShift avec moyeux à vitesses intégrées automatiques Shimano DI2

S'applique uniquement aux vélos électriques avec cet équipement

Les moyeux à vitesses intégrées automatiques Shimano DI2 peuvent être utilisés en mode manuel ou automatique. En mode manuel, vous changez de vitesse à l'aide de la manette de vitesse. En mode automatique, le système de changement de vitesse passe les vitesses automatiquement en fonction de la vitesse de déplacement, de la force appliquée sur la pédale et de la fréquence de pédalage. Le basculement du mode automatique vers le mode manuel (en fonction de la manette de vitesse utilisée) est décrit dans le mode d'emploi de l'écran. Si la manette de vitesse est actionnée en mode automatique, le système de changement de vitesse passe à la vitesse suivante. Le système de changement de vitesse reste alors en mode automatique. Les changements de vitesse manuels en mode automatique influent sur le comportement à long terme du changement de vitesse et ajustent les processus de changement de vitesse aux habitudes de conduite. Si le système est démarré pour la première fois sur un vélo neuf qui n'a encore jamais servi, il doit tout d'abord apprendre les vitesses. Pour cela, le système automatique sélectionne la vitesse la plus haute/la plus dure lors du premier trajet puis passe toutes les vitesses une à une. Lors de chaque changement de vitesse, la vitesse sélectionnée s'affiche brièvement à l'écran.

Étant donné que l'unité d'entraînement détecte le changement de vitesse et réduit temporairement l'assistance moteur en conséquence, il est possible de changer de vitesse à tout moment, même en cas de forte charge ou dans une côte. Si le vélo électrique est arrêté depuis une vitesse supérieure à 10 km/h, le système peut revenir automatiquement à la VITESSE DÉMARRAGE.

- ▶ Si nécessaire, réglez la VITESSE DE DÉMARRAGE dans la configuration système.

6.16.3.3 eShift avec moyeux à vitesses intégrées manuels Shimano DI2

S'applique uniquement aux vélos électriques avec cet équipement

Lors de chaque changement de vitesse, la vitesse sélectionnée s'affiche brièvement à l'écran.

Étant donné que l'unité d'entraînement détecte le changement de vitesse et réduit temporairement l'assistance moteur en conséquence, il est possible de changer de vitesse à tout moment, même en cas de forte charge ou dans une côte.

Si le vélo électrique est arrêté depuis une vitesse supérieure à 10 km/h, le système peut revenir automatiquement à la VITESSE DÉMARRAGE.

- Si nécessaire, réglez la VITESSE DE DÉMARRAGE dans la configuration système.

6.16.3.4 eShift avec moyeux à vitesses intégrées automatiques Shimano DI2

S'applique uniquement aux vélos électriques avec cet équipement

Étant donné que l'unité d'entraînement détecte le changement de vitesse et réduit temporairement l'assistance moteur en conséquence, il est possible de changer de vitesse à tout moment, même en cas de forte charge ou dans une côte.

- ⇒ Lors de chaque changement de vitesse, la vitesse sélectionnée s'affiche brièvement à l'écran.

6.16.3.5 eShift avec NuVinci H|Sync/ envoi avec Optimized H|Sync

S'applique uniquement aux vélos électriques avec cet équipement

Régler la fréquence de pédalage souhaitée

- 1 Activez le mode de fonctionnement NUVINCI FRÉQ. PÉD.
 - 2 Maintenez enfoncées les touches **Plus** ou **Moins** pour accroître ou réduire la fréquence de pédalage par pas de cinq.
- ⇒ La fréquence de pédalage souhaitée est affichée à l'écran.

Modifier les développements

- 1 Activez le mode de fonctionnement NUVINCI VITESSE
 - 2 Utilisez la **touche Plus** ou la **touche Moins** sur l'unité de commande pour avancer ou revenir en arrière entre plusieurs développements prédéfinis.
- ⇒ Le développement enclenché (vitesse) est affiché à l'écran.

6.17 Plier

Remarque

- ▶ Lors du pliage du vélo, ne jamais écraser ou plier les câbles électriques et câbles de frein.

6.17.1 Plier le vélo électrique

S'applique uniquement aux vélos électriques avec cet équipement

Le vélo électrique se plie en huit étapes.

- 1 Arrêtez le système d'entraînement électrique (voir le chapitre 6.12.2).
- 2 Déployez la béquille latérale (voir le chapitre 6.8.1).
- 3 Retirez l'écran (voir le chapitre 6.13.1.1).
- 4 Retirez la batterie (voir les chapitres 6.11.1.1, 6.11.2.1 ou 6.11.3.1).
- 5 Pliez la pédale (voir le chapitre 6.17.1.1).
- 6 Pliez la potence (voir les chapitres 6.17.1.2 ou 6.17.1.3).
- 7 Enfoncez la tige de selle (voir le chapitre 6.17.1.4).
- 8 Pliez le cadre (voir le chapitre 6.17.1.5).

6.17.1.1 Plier la pédale

- 1 Avec le pied, rabattre la pédale contre la manivelle.

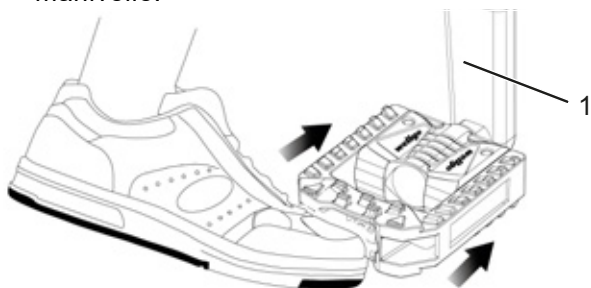


Illustration 79 : Rabattre la pédale contre la manivelle (1)

- 2 Plier la pédale contre la manivelle.

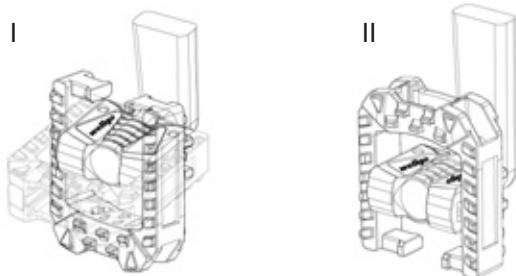


Illustration 80 : Plier la pédale vers le bas (I) ou vers le haut (II)

6.17.1.2 Potence, modèle I, plier

S'applique uniquement aux vélos électriques avec cet équipement

- 1 Ouvrir le levier de serrage de l'attache rapide de la potence.
 - 2 Tirer le levier de blocage sur la potence vers le haut tout en inclinant le guidon vers la droite ou la gauche de 90°.
- ⇒ Le guidon s'enclenche de manière audible.
- 3 Enfoncez le guidon.
 - 4 Fermer le levier de serrage de l'attache rapide de la potence.



Illustration 81 : Levier de serrage ouvert de l'attache rapide de la potence (3) sur la potence (2), modèle I, avec levier de blocage sur la potence (1)

6.17.1.3 Potence, modèle II, plier

S'applique uniquement aux vélos électriques avec cet équipement

- 1 Ouvrir le levier de serrage de l'attache rapide de la potence.
 - 2 Appuyer sur le bouton de déblocage.
 - 3 Incliner le guidon vers la droite ou la gauche de 90°.
- ⇒ Le guidon s'enclenche de manière audible.
- 4 Fermer le levier de serrage de l'attache rapide de la potence.



Illustration 82 : Potence, modèle II avec levier de serrage de l'attache rapide de la potence (1) et bouton de déblocage (2)

6.17.1.4 Enfoncer la tige de selle

- 1 Ouvrir le *levier de serrage de l'attache rapide de la tige de selle*.
- 2 Enfoncer la *selle* au minimum.
- 3 Fermer le *levier de serrage de l'attache rapide de la tige de selle*.

6.17.1.5 Plier le cadre

- 1 Incliner le *levier de blocage du cadre* vers le haut.
- ⇒ Le *levier de serrage du cadre* s'ouvre sans résistance.
- 2 Ouvrir le *levier de serrage du cadre*.
 - 3 Incliner le cadre vers l'intérieur jusqu'à la butée.

⚠ ATTENTION

Risque de chute en cas d'utilisation incorrecte du levier de blocage ouvert

Si le levier de blocage est ouvert, le cadre risque de se replier soudainement pendant le trajet. Ceci peut causer une chute et des blessures graves.

- ▶ Utiliser le vélo électrique uniquement avec levier de blocage fermé.



Illustration 83 : Levier de blocage du cadre fermé (1) et ouvert (2)

6.17.2 Rétablir l'état de marche

Le rétablissement de l'état de marche comporte huit étapes.

- 1 Déployez entièrement la *béquille latérale* avec le pied.
- 2 *Dépliez le cadre* (voir le chapitre 6.17.2.1).
- 3 *Réglez la potence* (voir le chapitre 6.5.3).
- 4 *Réglez la selle* (voir le chapitre 6.5.1).
- 5 *Dépliez la pédale* (voir le chapitre 6.17.2.2).
- 6 *Insérez la batterie* (voir les chapitres 6.11.1.2, 6.11.2.2 ou 6.11.3.2)
- 7 *Installez l'écran* (voir le chapitre 6.13.1.2).
- 8 Démarrez le système d'entraînement électrique (voir le chapitre 6.17.2).

6.17.2.1 Déplier le cadre

- 1 Déplier entièrement le cadre.
 - 2 Fermer le *levier de serrage du cadre*.
- ⇒ Le *levier de serrage du cadre* est placé sur la butée. Le *levier de blocage du cadre* maintient le *levier de serrage du cadre*. Le *levier de serrage du cadre* est fermé.

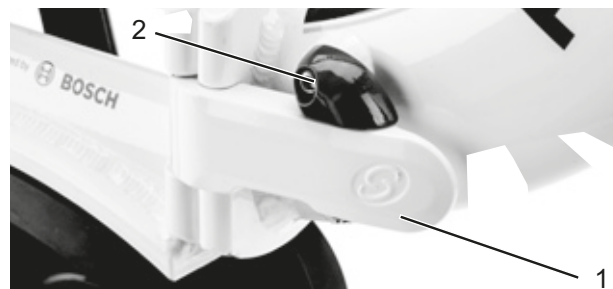


Illustration 84 : Levier de serrage du cadre fermé (1) et levier de blocage du cadre fermé (2)

6.17.2.2 Déplier la pédale

- ▶ Appuyer la pédale contre la manivelle avec le pied depuis l'avant.

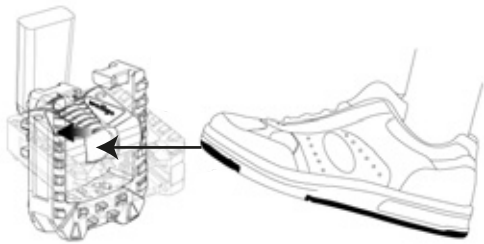


Illustration 85 : Rabattre la pédale contre la manivelle (1)

- ▶ Avec le pied, déplier la pédale vers le haut ou vers le bas.

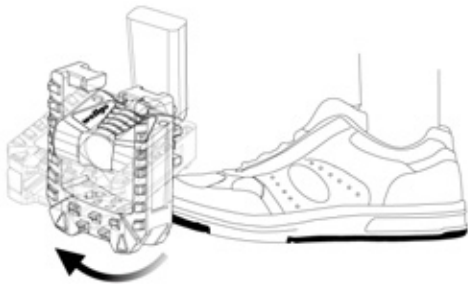


Illustration 86 : Plier la pédale vers le haut

6.18 Garer le vélo électrique

Remarque

La chaleur ou un rayonnement solaire direct peuvent faire monter la *pression des pneus* au-delà de la pression maximale admissible. Ceci peut entraîner une détérioration du *pneu*.

- ▶ Ne garer jamais le vélo électrique au soleil.
- ▶ Les jours chauds, contrôlez régulièrement la *pression des pneus* et corrigez-la si nécessaire.

En raison de la construction ouverte, une pénétration d'humidité à des températures glaciales peut perturber certaines fonctions.

- ▶ Gardez toujours le vélo électrique sec et à l'abri du gel.
- ▶ Si le vélo électrique doit être utilisé à des températures inférieures à 3 °C, il doit tout d'abord être inspecté et préparé pour l'utilisation hivernale par le revendeur spécialisé.

En raison du poids du vélo électrique, la béquille latérale risque de s'enfoncer dans un sol mou. Le vélo électrique risque de basculer et de chuter.

- ▶ Le vélo électrique peut uniquement être garé sur un sol plan et solide.

-
- 1 Arrêtez le système d'entraînement (voir le chapitre 6.12.2).
 - 2 Après être descendu du vélo, déployez entièrement la béquille latérale avec le pied.
 - 3 Garez soigneusement le vélo électrique et contrôlez sa stabilité.
 - 4 Nettoyez la fourche de suspension et les pédales (voir le chapitre 7.1.)
 - 5 Si le vélo électrique est garé en extérieur, recouvrez la selle d'un protège-selle.
 - 6 Pour protéger le vélo contre les vols, retirez l'écran (voir le chapitre 6.13.1) et la batterie (voir les chapitres 6.11.1.1, 6.11.2.1 ou 6.11.3.1).

7 Nettoyage et soin

Liste de contrôle du nettoyage

<input type="checkbox"/>	Nettoyer les pédales	après chaque trajet
<input type="checkbox"/>	Fourche de suspension	après chaque trajet
<input type="checkbox"/>	Nettoyer la batterie	chaque mois
<input type="checkbox"/>	Chaîne	tous les 250 - 300 km
<input type="checkbox"/>	Nettoyage complet et protection de tous les composants	au moins chaque semestre
<input type="checkbox"/>	Nettoyer le chargeur	au moins chaque semestre

Liste de contrôle de l'entretien

<input type="checkbox"/>	Contrôler la position du cache en caoutchouc USB	avant chaque trajet
<input type="checkbox"/>	Contrôler l'usure des pneus	chaque semaine
<input type="checkbox"/>	Contrôler l'usure des jantes	chaque semaine
<input type="checkbox"/>	Contrôler la pression des pneus	chaque semaine
<input type="checkbox"/>	Contrôler l'usure des freins	chaque mois
<input type="checkbox"/>	Contrôler le bon état et le bon fonctionnement des câbles électriques et des câbles Bowden	chaque mois
<input type="checkbox"/>	Contrôler la tension de la chaîne	chaque mois
<input type="checkbox"/>	Contrôler la tension des rayons	chaque trimestre
<input type="checkbox"/>	Contrôler le réglage du changement de vitesse	chaque trimestre
<input type="checkbox"/>	Contrôler le fonctionnement et l'usure de la fourche de suspension	chaque trimestre
<input type="checkbox"/>	Contrôler l'usure des disques de frein	au moins chaque semestre



ATTENTION

Risque de chute et de basculement en cas d'activation accidentelle

L'activation accidentelle du système d'entraînement entraîne un risque de blessure.

- Retirez la batterie avant le nettoyage.

Les mesures d'entretien doivent être exécutées régulièrement. En cas de doute, contactez votre revendeur spécialisé.

7.1 Nettoyage après chaque trajet

Outils et produits de nettoyage requis :

- chiffon
- pompe à air
- brosse
- eau
- produit vaisselle
- seau

7.1.1 Nettoyer la fourche de suspension

- À l'aide d'un chiffon humide, éliminez la saleté et les dépôts des montants et des joints anti-poussière.
- Contrôlez la présence de bosses, rayures, décolorations ou de fuites d'huile sur les montants.
- Lubrifiez les joints à poussière et les montants.

7.1.2 Nettoyer les pédales

- Après les trajets dans la poussière et sous la pluie, nettoyez avec une brosse et de l'eau savonneuse.
- ⇒ Entretenez les pédales après le nettoyage.

7.2 Nettoyage complet



ATTENTION

Risque de chute en cas de défaillance des freins

Après le nettoyage, l'entretien ou la réparation, le rendement de freinage peut être temporairement réduit. Ceci peut causer une chute et des blessures.

- ▶ N'appliquez jamais de produit d'entretien ou d'huile sur les disques de frein ou plaquettes de frein ou sur les surfaces de freinage des jantes.
- ▶ Procédez à quelques essais de freinage après le nettoyage, l'entretien ou la réparation.

Remarque

L'utilisation d'un outil de nettoyage à haute pression peut entraîner la pénétration d'eau dans les roulements. Les lubrifiants qui s'y trouvent sont dilués, la friction est accrue et à long terme le roulement est détruit.

- ▶ Ne nettoyez jamais le vélo électrique avec un nettoyeur à haute pression.

Les pièces graissées, par exemple la tige de selle, le guidon ou la potence, ne peuvent plus être serrées correctement.

- ▶ N'appliquez jamais de graisse ou d'huile dans les zones de serrage.

Outils et produits de nettoyage requis :

- chiffons
- éponge
- pompe à air
- brosse
- brosse à dents
- pinceau
- arrosoir
- seau
- eau
- produit vaisselle
- dégraissant
- lubrifiant
- produit de nettoyage pour freins ou alcool

- ✓ Avant le nettoyage complet, retirez la batterie et l'écran.

7.2.1 Nettoyer le cadre

- 1 Selon l'intensité et la ténacité de l'encrassement, laissez agir le produit de nettoyage sur tout le cadre.
- 2 Après un bref temps d'action, éliminez la saleté et la boue avec une éponge, une brosse et une brosse à dents.
- 3 Rincez le cadre avec un arrosoir ou à la main.
- 4 Entretenez le cadre après le nettoyage.

7.2.2 Nettoyer la potence

- 1 Nettoyez la potence avec un chiffon et de l'eau savonneuse.
- 2 Entretenez la potence après le nettoyage.

7.2.3 Nettoyer la roue



AVERTISSEMENT

Risque de chute en cas de jante usée par le freinage

Une jante usée par le freinage peut se rompre et bloquer la roue. Ceci peut causer une chute et des blessures graves.

Contrôlez régulièrement l'*usure* de la jante.

- 1 Pendant le nettoyage de la roue, contrôlez les éventuels dommages sur le pneu, la jante, les rayons et les écrous de rayon.
- 2 Nettoyez le moyeu et les rayons avec une éponge et une brosse de l'intérieur vers l'extérieur.
- 3 Nettoyez la jante avec une éponge.

7.2.4 Nettoyer les éléments d'entraînement

- 1 Pulvérisez du dégraissant sur la cassette, les roues dentées et le dérailleur avant.
- 2 Après avoir laissé agir brièvement, retirez les saletés grossières avec une brosse.
- 3 Nettoyez toutes les pièces avec du détergent et une brosse à dents.
- 4 Entretenez les éléments d'entraînement après le nettoyage.

7.2.5 Nettoyer la chaîne

Remarque

- ▶ N'employez jamais de produits de nettoyage, dégriffants ou dégraissants agressifs (contenant de l'acide) lors du nettoyage de la chaîne.
- ▶ N'employez jamais de dispositifs de nettoyage de chaîne ou de bains de nettoyage de chaîne.

- 1 Humidifiez légèrement une brosse avec du détergent. Brossez les deux côtés de la chaîne.
- 2 Imprégnez un chiffon d'eau savonneuse. Placez le chiffon sur la chaîne.
- 3 Maintenez avec une légère pression tout en faisant tourner la chaîne dans le chiffon par une rotation lente de la roue arrière.
- 4 Si la chaîne est encore encrassée, nettoyez-la avec du lubrifiant.
- 5 Entretenez la chaîne après le nettoyage.

7.2.6 Nettoyer la batterie

ATTENTION

Risque d'incendie et d'explosion par pénétration d'eau

La batterie est uniquement protégée contre les projections d'eau simples. Une infiltration d'eau peut causer un court-circuit. La batterie peut s'enflammer elle-même et exploser.

- ▶ Ne nettoyez jamais la batterie avec un nettoyeur à haute pression, un jet d'eau ou de l'air comprimé.
- ▶ Maintenez les contacts propres et secs.
- ▶ Ne plongez jamais la batterie dans l'eau.
- ▶ N'utilisez jamais de produit de nettoyage.
- ▶ Retirez la batterie avant le nettoyage du vélo électrique.

Remarque

- ▶ Ne nettoyez jamais la batterie avec des solvants (par exemple diluant, alcool, huile ou produit anticorrosion) ou des produits de nettoyage.

- ▶ Nettoyez les branchements électriques de la batterie avec un chiffon ou une brosse secs.
- ▶ Essuyez les côtés décorés avec un chiffon très légèrement humide.

7.2.7 Nettoyer l'écran

Remarque

La pénétration d'eau dans l'écran entraîne sa détérioration.

- ▶ Ne plongez jamais l'écran dans l'eau.
- ▶ Ne nettoyez jamais avec un nettoyeur à haute pression, un jet d'eau ou de l'air comprimé.
- ▶ N'utilisez jamais de produit de nettoyage.
- ▶ Retirez l'écran avant le nettoyage du vélo électrique.

- ▶ Nettoyez l'écran avec précaution à l'aide d'un chiffon doux légèrement humide.

7.2.8 Nettoyer le moteur

ATTENTION

Risque de brûlure en raison de l'échauffement du moteur

L'utilisation peut rendre le refroidisseur du moteur extrêmement chaud. Le contact peut causer une brûlure.

- ▶ Laissez refroidir le moteur avant le nettoyage.

Remarque

La pénétration d'eau dans le moteur entraîne sa détérioration.

- ▶ Ne plongez jamais le moteur dans l'eau.
- ▶ Ne nettoyez jamais avec un nettoyeur à haute pression, un jet d'eau ou de l'air comprimé.
- ▶ N'utilisez jamais de produit de nettoyage.
- ▶ Nettoyez le moteur avec précaution à l'aide d'un chiffon doux légèrement humide.

7.2.9 Nettoyer les freins



Défaillance des freins en cas de pénétration d'eau

Les joints des freins ne résistent pas aux pressions élevées. Les freins endommagés peuvent entraîner une défaillance des freins et causer un accident et des blessures.

- ▶ Ne nettoyez jamais le vélo électrique avec un nettoyeur à haute pression ou de l'air comprimé.
- ▶ Procédez avec précaution même avec un tuyau d'arrosage. Ne dirigez jamais le jet d'eau directement vers la zone des joints.

- ▶ Nettoyez les freins et les disques de frein avec de l'eau, du détergent et une brosse.
- ▶ Dégraissez en profondeur les disques de frein avec du produit de nettoyage pour frein ou de l'alcool.

7.2.10 Nettoyer la selle

Remarque

- ▶ Ne jamais utiliser un appareil de nettoyage à haute pression.
- ▶ Ne jamais nettoyer avec un solvant ou des produits chimiques.
- ▶ Nettoyer la selle à l'eau tiède et avec un chiffon imbibé de savon naturel.

7.3 Entretien

Outils et produits de nettoyage requis :

- chiffons
- brosses à dents
- produit vaisselle
- huile d'entretien pour cadre
- huile silicone ou téflon
- graisse lubrifiante sans acide
- huile pour fourche
- huile pour chaîne
- dégraissant
- huile de pulvérisation
- spray téflon

7.3.1 Entretien le cadre

- ▶ Séchez le cadre.
- ▶ Pulvérisez une huile d'entretien.
- ▶ Laissez agir brièvement puis essuyez l'huile.

7.3.2 Entretien la potence

- ▶ Huilez le tube de la potence et le point de rotation du levier d'attache rapide avec de l'huile au silicone ou téflon.
- ▶ Sur le Speedlifter Twist, huilez aussi le boulon de déverrouillage via la rainure dans le corps du Speedlifter.
- ▶ Pour réduire la force de manipulation du levier d'attache rapide, appliquez un peu de graisse lubrifiante sans acide entre le levier d'attache rapide de la potence et le coulisseau.

7.3.3 Entretien la fourche

- ▶ Traitez les garnitures d'étanchéité avec de l'huile de fourche.

7.3.4 Entretien les éléments d'entraînement

- 1 Pulvérisez du dégraissant sur la cassette, les roues dentées et le dérailleur avant.
- 2 Après avoir laissé agir brièvement, retirez les saletés grossières avec une brosse.
- 3 Nettoyez toutes les pièces avec du détergent et une brosse à dents.
- 4 Entretenez les arbres de transmission et les roues des changements de vitesse avec un spray au téflon.

7.3.5 Entretien les pédales

- ▶ Traitez les pédales avec de l'huile de pulvérisation.

7.3.6 Entretien la chaîne

- ▶ Lubrifiez la chaîne soigneusement avec de l'huile pour chaîne.

7.4 Maintenance en bon état

ATTENTION

Risque de chute et de basculement en cas d'activation accidentelle

L'activation accidentelle du système d'entraînement entraîne un risque de blessure.

- ▶ Retirez la batterie avant l'entretien.

Les mesures d'entretien qui suivent doivent être exécutées régulièrement.

7.4.1 Roue

AVERTISSEMENT

Risque de chute en cas de jante usée par le freinage

Une jante usée par le freinage peut se rompre et bloquer la roue. Ceci peut causer une chute et des blessures graves.

- ▶ Contrôlez régulièrement l'*usure* de la jante.

Remarque

En cas de pression insuffisante, le pneu n'atteint pas sa capacité de charge. Le pneu n'est pas stable et peut sortir de la jante.

Une pression excessive peut entraîner l'éclatement du pneu.

- ▶ Contrôlez la pression des pneus conformément aux indications
- ▶ Si nécessaire, *corrigez la pression*.

- 1 Contrôlez l'*usure* des *pneus*.
- 2 Contrôlez la *pression* des *pneus*.
- 3 Contrôlez l'*usure* des *jantes*.

- ⇒ Les jantes d'un frein de jante avec indicateur d'*usure* invisible sont usées dès lors que l'indicateur d'*usure* devient visible dans la zone du raccord de jante.
 - ⇒ Les jantes avec indicateur d'*usure* visible sont usées dès lors que la rainure noire périphérique de la surface de friction des patins devient invisible. Il est recommandé de changer les *jantes* à chaque deuxième changement de patins.
- 4 Contrôlez la tension des rayons.

7.4.1.1 Contrôler les pneus

- ▶ Contrôlez l'*usure* des pneus. Le pneu est usé si des bandes de protection ou des fils de structure sont visibles sur la surface de roulement.
- ⇒ Si le pneu est usé, un revendeur spécialisé doit changer le pneu.

7.4.1.2 Contrôler les jantes

- ▶ Contrôlez l'*usure* des *jantes*. Les *jantes* sont usées dès lors que la rainure noire périphérique de la surface de friction des patins devient invisible.
- ⇒ Pour le remplacement des *jantes*, contactez votre revendeur spécialisé. Il est recommandé de changer les *jantes* à chaque deuxième changement de patins.

7.4.1.3 Contrôler et corriger la pression des pneus, valve Dunlop

S'applique uniquement aux vélos électriques avec cet équipement



La pression des pneus ne peut pas être mesurée sur une valve Dunlop simple. La pression des pneus dans la chambre à air est donc mesurée au moyen d'un pompage lent avec la pompe à vélo.

L'utilisation d'une pompe à vélo avec manomètre est recommandée. Le mode d'emploi de la pompe à vélo doit être respecté.

- 1 Dévissez le capuchon de la valve.
- 2 Connectez la pompe à vélo.
- 3 Gonflez lentement les pneus en observant la pression.
- 4 Corrigez la pression des pneus conformément aux indications du passeport du vélo électrique.
- 5 Si la pression des pneus est trop élevée, desserrez l'écrou-raccord, laissez de l'air s'échapper puis serrez à nouveau l'écrou-raccord.
- 6 Retirez la pompe à vélo.
- 7 Serrez le capuchon de valve.
- 8 Vissez délicatement l'écrou de jante contre la jante avec la pointe des doigts.

7.4.1.4 Contrôler et corriger la pression des pneus, valve Presta

S'applique uniquement aux vélos électriques avec cet équipement



✓ L'utilisation d'une pompe à vélo avec manomètre est recommandée. Le mode d'emploi de la pompe à vélo doit être respecté.

- 1 Dévissez le capuchon de la valve.
- 2 Ouvrez les écrous moletés d'environ quatre tours.
- 3 Raccordez la pompe à vélo avec précaution de

manière à ne pas tordre l'embout de valve.

- 4 Gonflez les pneus en observant la pression.
- 5 Corrigez la pression des pneus conformément aux indications sur les pneus.
- 6 Retirez la pompe à vélo.
- 7 Serrez les écrous moletés avec la pointe des doigts.
- 8 Serrez le capuchon de valve.
- 9 Vissez délicatement l'écrou de jante contre la jante avec la pointe des doigts.

7.4.1.5 Contrôler et corriger la pression des pneus, valve Schrader

S'applique uniquement aux vélos électriques avec cet équipement



✓ L'utilisation d'une pompe à vélo avec manomètre est recommandée. Le mode d'emploi de la pompe à vélo doit être respecté.

- 1 Dévissez le capuchon de la valve.
- 2 Connectez la pompe à vélo.

- 3 Gonflez les pneus en observant la pression.
- ⇒ Corrigez la pression conformément aux indications.
- 4 Retirez la pompe à vélo.
- 5 Serrez le capuchon de valve.
- 6 Vissez délicatement l'écrou de jante (1) contre la jante avec la pointe des doigts.

7.4.2 Système de freinage



Risque de chute en cas de défaillance du frein

Les disques de frein et plaquettes de frein usés ainsi que le manque d'huile hydraulique dans la ligne de frein réduisent la puissance de freinage. Ceci peut causer une chute et des blessures.

- Contrôlez régulièrement le disque de frein, les plaquettes de frein et le système de frein hydraulique. En cas d'usure, contactez votre revendeur spécialisé.

L'intervalle d'entretien des freins est déterminé par la fréquence d'utilisation et les conditions météorologiques. Si le vélo électrique est utilisé dans des conditions extrêmes (par exemple pluie, saleté ou kilométrage important), les entretiens doivent être plus rapprochés.

7.4.3 Contrôler l'usure des plaquettes de frein

Contrôlez les plaquettes de frein après 1000 freinages complets.

- 1 Assurez-vous que l'épaisseur des plaquettes de frein n'est nulle part inférieure à 1,8 mm et que l'épaisseur de la plaquette de frein et de la plaque de support n'est pas inférieure à 2,5 mm.
 - 2 Tirez et maintenez le levier de frein. Contrôlez que le gabarit d'usure de la sécurité de transport s'ajuste entre les plaques de support des plaquettes de frein.
- ⇒ Les plaquettes de frein n'ont pas atteint leur limite d'usure. En cas d'usure, contactez votre revendeur spécialisé.

7.4.4 Contrôler le point de pression

- ▶ Tirez et maintenez le levier de frein à plusieurs reprises.
- ⇒ Si le point de pression n'est pas très sensible et doit être modifié, le frein doit être purgé d'air. Contactez votre revendeur spécialisé.

7.4.5 Contrôler l'usure des disques de frein

- ▶ Contrôlez que l'épaisseur du disque de frein n'est nulle part inférieure à 1,8mm.
- ⇒ Les disques de frein n'ont pas atteint leur limite d'usure. Sinon, le disque de frein doit être remplacé. Contactez votre revendeur spécialisé.

7.4.6 Contrôler les câbles électriques et câbles de frein

- ▶ Contrôlez le bon fonctionnement de toutes les lignes électriques et câbles visibles. Si par exemple des gaines sont percées, si un frein est défectueux ou si une lampe ne fonctionne pas, le vélo électrique doit être mis hors service jusqu'au remplacement des lignes ou câbles. Contactez votre revendeur spécialisé.

7.4.7 Contrôler le changement de vitesse

- ▶ Contrôlez le réglage du changement de vitesse et de la *manette de vitesse* ou de la *poignée de vitesse rotative* et corrigez le cas échéant.

7.4.8 Contrôler la potence

- ▶ La potence et le système d'attache rapide doivent être contrôlés régulièrement et si nécessaire ajustés par le revendeur spécialisé.
- ▶ Si la vis à six pans creux est desserrée lors de cette opération, le jeu du palier doit être réglé pendant que la vis est desserrée. Ensuite, les vis desserrées doivent être dotées d'un produit de fixation des vis intermédiaire (par exemple Loctite bleu) et serrées selon les indications.
- ▶ En cas d'usure et de signes de corrosion, contactez votre revendeur spécialisé.

7.4.9 Contrôler la prise USB

Remarque

La pénétration d'humidité dans la prise USB peut déclencher un court-circuit dans l'*écran*.

- ▶ Contrôlez régulièrement le positionnement du *cache de la prise USB* et corrigez si nécessaire.

7.4.10 Contrôler la tension de la chaîne

Remarque

Une tension excessive de la chaîne accroît l'usure. Une tension insuffisante de la chaîne peut faire sauter la *chaîne* hors des *roues dentées*.

- ▶ Contrôlez la tension de la chaîne chaque mois.

- 1 Contrôlez la tension de la chaîne à trois ou quatre emplacements sur un tour de manivelle complet.

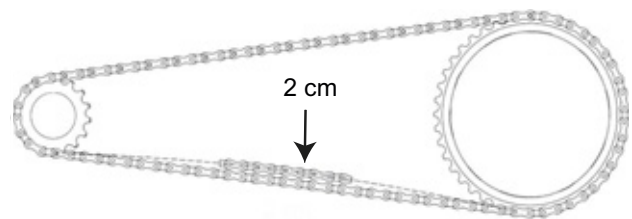


Illustration 87 : Contrôler la tension de la chaîne

- 2 Si la *chaîne* peut être enfoncée de plus de 2 cm, la *chaîne* doit être resserrée par le revendeur spécialisé.
- 3 Si la *chaîne* peut être enfoncée vers le haut ou vers le bas de moins de 1 cm, la *chaîne* doit être desserrée.
- ⇒ La tension optimale de la chaîne est atteinte lorsqu'à un point situé au milieu entre le pignon et le plateau, la *chaîne* peut être enfoncée d'un maximum de 2 cm. De plus, il doit être possible de tourner la manivelle sans résistance.
- 4 Pour tendre la chaîne en cas de moyeu à vitesses intégrées, la roue arrière doit être poussée vers l'arrière ou vers l'avant. Contactez votre revendeur spécialisé.
- 5 Contrôlez la bonne assise des poignées de guidon.



8 Maintenance

AVERTISSEMENT

Risque de blessure en cas de freins endommagés

La réparation des freins nécessite des connaissances et outils spéciaux. Un montage défectueux ou non conforme peut endommager les freins. Ceci peut entraîner un accident et des blessures.

- ▶ La réparation des freins peut uniquement être effectuée par un revendeur spécialisé.
- ▶ Exécutez uniquement les modifications et travaux sur les freins (tels que démontage, meulage ou peinture) qui sont autorisés et décrits dans le mode d'emploi des freins.

Blessures aux yeux

Si des réglages n'ont pas été effectués convenablement, des problèmes peuvent survenir et causer dans certaines circonstances des blessures graves.

- ▶ Portez toujours des lunettes de protection lors des travaux de maintenance.

ATTENTION

Risque de chute et de basculement en cas d'activation accidentelle

L'activation accidentelle du système d'entraînement entraîne un risque de blessure.

- ▶ Retirez la batterie avant l'inspection.

Risque de chute dû à une fatigue du matériel

Si la durée de vie d'un composant est dépassée, le composant peut défaillir soudainement. Ceci peut causer une chute et des blessures.

- ▶ Faites effectuer un nettoyage complet du vélo électrique par le revendeur spécialisé, de préférence dans les intervalles d'entretien prescrits.

ATTENTION

Risque pour l'environnement dû aux substances toxiques

Le système de freinage contient des lubrifiants et huiles toxiques et nuisibles à l'environnement. Si ces produits sont versés dans les canalisations ou les eaux souterraines, ces dernières sont empoisonnées.

- ▶ Éliminez les lubrifiants et huiles générés lors de la réparation dans le respect de l'environnement et
- ▶ conformément aux réglementations locales.

Remarque

Le moteur ne nécessite aucune maintenance et peut uniquement être ouvert par un personnel qualifié.

- ▶ N'ouvrez jamais le moteur.

Une maintenance doit être effectuée par le revendeur spécialisé au moins chaque semestre. Ceci est indispensable pour assurer la sécurité et le bon fonctionnement du vélo électrique. Qu'il s'agisse du changement d'un frein à disque, de la purge des freins ou du remplacement d'une roue, de nombreux travaux de maintenance nécessitent des connaissances spécialisées ainsi que des outils et lubrifiants spéciaux. Si les opérations et procédures de maintenance prescrites ne sont pas effectuées, le vélo électrique peut être endommagé. La maintenance peut donc uniquement être effectuée par un revendeur spécialisé.

- ▶ Le revendeur contrôle le vélo électrique conformément aux instructions de maintenance du chapitre 11.3.
- ▶ Dans le cadre du nettoyage approfondi, le revendeur spécialisé inspecte les éventuels signes de fatigue du matériel sur le vélo électrique.
- ▶ Le revendeur spécialisé contrôle la version du logiciel du système d'entraînement et la met à jour. Les branchements électriques sont contrôlés, nettoyés et protégés. Le bon état des lignes électriques est contrôlé.

- ▶ Le revendeur spécialisé démonte et nettoie toutes les faces intérieures et extérieures de la fourche de suspension. Il nettoie et lubrifie les joints à poussière et les douilles de glissement, contrôle les couples de serrage, ajuste la fourche aux préférences du cycliste et remplace les manchons coulissants si le jeu est trop important (plus de 1mm sur le pont de fourche).
- ▶ Le revendeur spécialisé inspecte entièrement l'intérieur et l'extérieur de l'amortisseur arrière, révisé l'amortisseur arrière, remplace tous les joints d'air sur les suspensions pneumatiques, révisé les suspensions pneumatiques, change l'huile et remplace les joints anti-poussière.
- ▶ Une attention particulière doit être portée à l'usure des jantes et des freins. Si nécessaire, les rayons sont tendus.

8.1 Systèmes de suspension

L'exécution de la maintenance conforme des systèmes de suspension n'assure pas seulement une longue durée de vie, elle maintient également les performances à un niveau optimal. Chaque intervalle de maintenance indique le nombre maximal d'heures d'utilisation pour le type de maintenance recommandé. Selon les conditions du terrain et de l'environnement, les performances peuvent être optimisées par des intervalles de maintenance réduits.

8.1.1 Amortisseur arrière

S'applique uniquement aux vélos électriques avec cet équipement

Intervalles de maintenance

Amortisseur arrière RockShox		
<input type="checkbox"/>	Maintenance du groupe de chambre d'air	toutes les 50 heures
<input type="checkbox"/>	Maintenance de l'amortisseur et des ressorts	toutes les 200 heures
Amortisseur arrière FOX		
<input type="checkbox"/>	Maintenance complète (inspection complète de l'intérieur et de l'extérieur, révision de l'amortisseur, révision de la suspension pneumatique, changement de l'huile et remplacement des joints anti-poussière)	toutes les 125 heures ou une fois par an
Amortisseur arrière Suntour		
<input type="checkbox"/>	Maintenance complète de l'amortisseur, y compris remontage de l'amortisseur et remplacement du joint d'air	toutes les 100 heures

AVERTISSEMENT

Risque de blessure par explosion

La chambre d'air est sous pression. Lors de la maintenance du système pneumatique d'un amortisseur arrière, celui-ci peut exploser et causer des blessures graves.

- ▶ Lors du montage ou de la maintenance, portez des lunettes de protection, des gants de protection et des vêtements de sécurité.
- ▶ Purgez d'air toutes les chambres d'air. Démontez toutes les valves d'air.
- ▶ Ne procédez jamais à la maintenance ou au démontage d'un amortisseur arrière s'il n'est pas entièrement détendu.

AVERTISSEMENT

Intoxication par l'huile de suspension

L'huile de suspension irrite les voies respiratoires, entraîne des mutations des cellules germinales et la stérilité, cause le cancer et est toxique au toucher.

- ▶ Portez toujours des lunettes de protection et des gants en nitrile lors de la manipulation d'huile de suspension.
- ▶ Ne procédez jamais à une maintenance pendant la grossesse.
- ▶ Placez un bac de collecte d'huile sous la zone de maintenance de l'amortisseur arrière.

ATTENTION

Risque pour l'environnement dû aux substances toxiques

L'amortisseur arrière contient des lubrifiants et huiles toxiques et nuisibles à l'environnement. Si ces produits sont versés dans les canalisations ou les eaux souterraines, ces dernières sont empoisonnées.

- ▶ Éliminez les lubrifiants et huiles générés lors de la réparation dans le respect de l'environnement et conformément aux réglementations locales.

La maintenance et la réparation de l'amortisseur arrière nécessitent des connaissances des composants de la suspension ainsi que des outils et lubrifiants spéciaux.

La non-observation des procédures décrites peut entraîner l'endommagement de l'amortisseur arrière. La maintenance de l'amortisseur arrière peut uniquement être effectuée par un revendeur spécialisé.

8.1.2 Fourche de suspension

S'applique uniquement aux vélos électriques avec cet équipement

Intervalles de maintenance

Fourche de suspension Suntour		
<input type="checkbox"/>	Maintenance 1 Contrôle des fonctions, contrôle des fixations et de l'usure	toutes les 50 heures
<input type="checkbox"/>	Maintenance 2 Maintenance 1 + Nettoyage complet de l'intérieur et de l'extérieur de la fourche / Nettoyage et lubrification des joints anti-poussière et guidages / bagues en plastique / Contrôle des couples de serrage	toutes les 100 heures
Fourche de suspension FOX		
<input type="checkbox"/>	Maintenance complète (inspection complète intérieur / extérieur, révision de l'amortisseur, remplacement des joints d'air sur les fourches pneumatiques, révision des suspensions pneumatiques, changement d'huile et remplacement des joints anti-poussière.	toutes les 125 heures ou une fois par an
Fourche de suspension RockShox		
<input type="checkbox"/>	Maintenance des tubes plongeurs pour : Paragon™, XC™ 28, XC 30, 30™, Judy®, Recon™, Sektor™, 35™*, Bluto™, REBA®, SID®, RS-1™, Revelation™, PIKE®, Lyrik™, Yari™, BoXXer	toutes les 50 heures
<input type="checkbox"/>	Maintenance de l'unité de suspension et d'amortisseur pour : Paragon, XC 28, XC 30,30 (2015 et antérieur), Recon (2015 et antérieur), Sektor (2015 et antérieur), Bluto (2016 et antérieur), Revelation (2017 et antérieur), REBA (2016 et antérieur), SID (2016 et antérieur), RS-1 (2017 et antérieur), BoXXer (2018 et antérieur)	toutes les 100 heures
<input type="checkbox"/>	Maintenance de l'unité de suspension et d'amortisseur pour : 30 (2016+), Judy (2018+), Recon (2016+), Sektor (2016+), 35 (2020+)*, Revelation (2018+), Bluto (2017+), REBA (2017+), SID (2017+), RS-1 (2018+), PIKE (2014+), Lyrik (2016+), Yari (2016+), BoXXer (2019+)	toutes les 200 heures



Risque de blessure par explosion

La chambre d'air est sous pression. Lors de la maintenance du système pneumatique d'une fourche de suspension défectueuse, celle-ci peut exploser et causer des blessures graves.

- ▶ Lors du montage ou de la maintenance, portez des lunettes de protection, des gants de protection et des vêtements de sécurité.
- ▶ Purgez d'air toutes les chambres d'air. Démontez toutes les valves d'air.
- ▶ Ne procédez jamais à la maintenance ou au démontage d'une fourche de suspension si elle n'est pas entièrement détendue.



Risque pour l'environnement dû aux substances toxiques

La fourche de suspension contient des lubrifiants et huiles toxiques et nuisibles à l'environnement. Si ces produits sont versés dans les canalisations ou les eaux souterraines, ces dernières sont empoisonnées.

- ▶ Éliminez les lubrifiants et huiles générés lors de la réparation dans le respect de l'environnement et conformément aux réglementations locales.

La maintenance et la réparation de la fourche de suspension nécessitent des connaissances des composants de la suspension ainsi que des outils et lubrifiants spéciaux.

La non-observation des procédures décrites peut entraîner l'endommagement de la fourche de suspension. La maintenance de la fourche de suspension peut uniquement être effectuée par un revendeur spécialisé.

8.1.3 Tige de selle suspendue

S'applique uniquement aux vélos électriques avec cet équipement

Intervalles de maintenance

Tige de selle by.schulz		
<input type="checkbox"/>	Contrôler le couple de serrage de toutes les vis pour : G1 et G2	après 250 km et tous les 1500 km
Tige de selle à suspension Suntour		
<input type="checkbox"/>	Maintenance 1	toutes les 100 heures
Tige de selle à suspension RockShox		
<input type="checkbox"/>	Purge du levier de commande à distance et/ou maintenance de l'unité de tige de selle inférieure pour : Reverb™ A1/A2/B1, Reverb Stealth A1/A2/B1/C1*, Reverb AXS™ A1*	toutes les 50 heures
<input type="checkbox"/>	Purge du levier de commande à distance et/ou maintenance de l'unité de tige de selle inférieure pour : Reverb B1, Reverb Stealth B1/C1*, Reverb AXS A1*	toutes les 200 heures
<input type="checkbox"/>	Maintenance complète de la tige de selle pour : Reverb A1/A2, Reverb Stealth A1/A2	toutes les 200 heures
<input type="checkbox"/>	Maintenance complète de la tige de selle pour : Reverb B1, Reverb Stealth B1	toutes les 400 heures
<input type="checkbox"/>	Maintenance complète de la tige de selle pour : Reverb AXS A1*, Reverb Stealth C1*	toutes les 600 heures
Toutes les autres tiges de selle suspendues		
<input type="checkbox"/>	Maintenance	toutes les 100 heures

La maintenance et la réparation de la tige de selle suspendue nécessitent des connaissances des composants de la suspension ainsi que des outils et lubrifiants spéciaux.

La non-observation des procédures décrites peut entraîner l'endommagement de la tige de selle suspendue. La maintenance de la tige de selle suspendue peut uniquement être effectuée par un revendeur spécialisé.

8.2 Axe avec attache rapide



ATTENTION

Risque de chute en cas d'attache rapide desserrée

Une attache rapide défectueuse ou mal montée peut se prendre dans le disque de frein et bloquer la roue. Ceci cause une chute.

- Montez le levier d'attache rapide de la roue avant sur le côté opposé au disque de frein.

Risque de chute en cas d'attache rapide défectueuse ou mal montée

Le disque de frein peut devenir très chaud lorsqu'il fonctionne. Ceci peut endommager certaines parties de l'attache rapide. L'attache rapide se desserre alors. Ceci peut causer une chute et des blessures.

- Le levier d'attache rapide de la roue avant et le disque de frein doivent se trouver chacun d'un côté.

Risque de chute en cas de mauvais réglage de la force de serrage

Une force de serrage trop élevée endommage l'attache rapide, qui perd alors sa fonction.

Une force de serrage insuffisante entraîne une mauvaise transmission de force. Ceci peut causer une rupture de la fourche de suspension ou du cadre. Ceci peut causer une chute et des blessures.

- Ne fixez jamais une attache rapide à l'aide d'un outil (par exemple marteau ou pince).
- Utilisez uniquement un levier de serrage avec la force de serrage prescrite.

8.2.1 Contrôler l'attache rapide

- Contrôlez la position et la force de serrage du levier d'attache rapide. Le levier d'attache rapide doit être au niveau du boîtier inférieur. La fermeture du levier d'attache rapide doit laisser une légère empreinte sur la main.



Illustration 88 : Régler la force de serrage de l'attache rapide

- Si nécessaire, ajustez la force de serrage du levier de serrage avec une clé Allen de 4 mm. Contrôlez ensuite la position et la force de serrage du levier d'attache rapide.

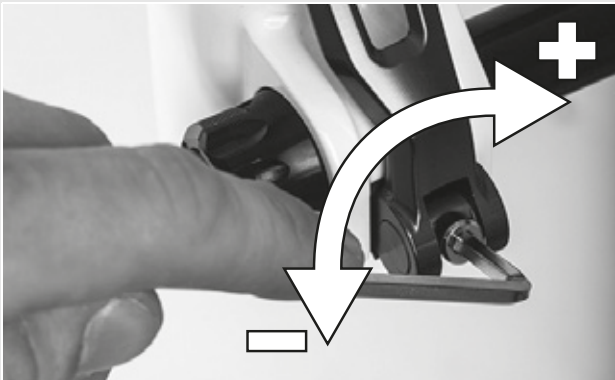


Illustration 89 : Régler la force de serrage de l'attache rapide

8.3 Entretenir la potence

Les sollicitations peuvent desserrer des vis mal serrées. La solidité de l'assise de la potence est alors menacée. Ceci peut causer une chute et des blessures.

- Après les deux premières heures d'utilisation, contrôlez la bonne assise du guidon et du système d'attache rapide de la potence.

8.4 Régler le changement de vitesse

Si les vitesses ne passent pas aisément, le réglage de la tension du câble de dérailleur doit être corrigé.

- Tirez la *douille de réglage* hors du boîtier de la manette de vitesse avec précaution en la tournant.
- Contrôlez le fonctionnement du changement de vitesse après chaque correction.

8.4.1 Changement de vitesse actionné par câble, simple

S'applique uniquement aux vélos électriques avec cet équipement

- Pour que les vitesses passent aisément, réglez les douilles de réglage sur le boîtier de la manette de vitesse.



Illustration 90 : Douille de réglage (1) du changement de vitesse à un câble actionné par câble avec boîtier de manette de vitesse (2), exemple

8.4.2 Changement de vitesse actionné par câble, à deux câbles

S'applique uniquement aux vélos électriques avec cet équipement

- ▶ Pour que les vitesses passent aisément, réglez les douilles de réglage sous la base de cadre.
- ▶ Lorsqu'on le tire légèrement, le câble de dérailleur présente un jeu d'environ 1 mm.

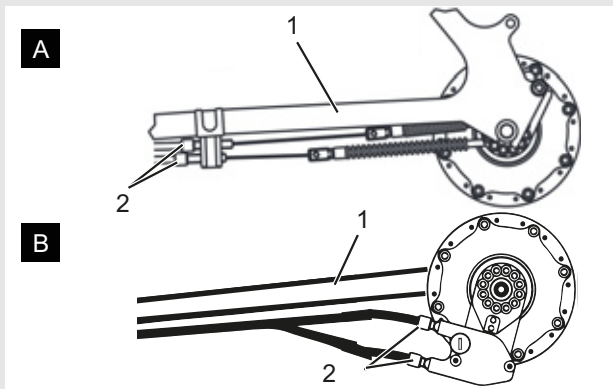


Illustration 91 : Douilles de réglage (2) sur deux modèles alternatifs (A et B) d'un changement de vitesse actionné par câble à deux câbles sur la base de cadre (1)

8.4.3 Poignée de vitesse rotative à actionnement par câble, à deux câbles

S'applique uniquement aux vélos électriques avec cet équipement

- ▶ Pour que les vitesses passent aisément, réglez les douilles de réglage sur le boîtier de la manette de vitesse.
- ⇒ Lorsqu'on tourne la poignée de vitesse rotative, un jeu d'environ 2 à 5 mm (1/2 vitesse) est perceptible.

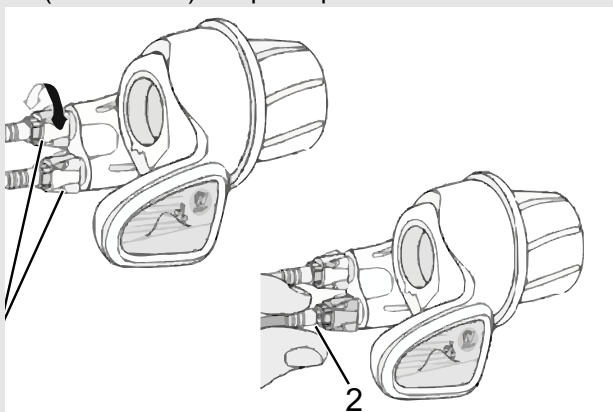


Illustration 92 : Poignée de vitesse rotative avec douilles de réglage (1) et jeu du changement de vitesse (2)

9 Recherche des erreurs, correction des pannes et réparation

9.1 Recherche des erreurs et correction des pannes

Les composants du système d'entraînement sont contrôlés automatiquement en continu. Si une erreur est détectée, un message d'erreur s'affiche à l'écran. En fonction du type d'erreur, le système d'entraînement peut s'arrêter automatiquement.

9.1.1 Le système d'entraînement ou l'écran ne démarrent pas

Si l'écran ou le système d'entraînement ne démarrent pas, procéder comme suit :

- 1 Contrôlez que la batterie est allumée. Si ce n'est pas le cas, allumez la batterie.
- ⇒ Si les LED de l'indicateur de charge ne s'allument pas, contactez un revendeur spécialisé.
- 2 Si les LED de l'indicateur de charge s'allument mais que le système d'entraînement ne démarre pas, retirez la batterie.
- 3 Insérez la batterie.
- 4 Démarrez le système d'entraînement.
- 5 Si le système d'entraînement ne démarre pas, retirez la batterie.
- 6 Nettoyez tous les contacts avec un chiffon doux.
- 7 Insérez la batterie.
- 8 Démarrez le système d'entraînement.
- 9 Si le système d'entraînement ne démarre pas, retirez la batterie.
- 10 Chargez entièrement la batterie.
- 11 Insérez la batterie.
- 12 Démarrez le système d'entraînement.
- 13 Si le système d'entraînement ne démarre pas, retirez l'écran.
- 14 Fixez l'écran.
- 15 Démarrez le système d'entraînement.
- 16 Si le système d'entraînement ne démarre pas, contactez le revendeur spécialisé.

9.1.2 Message d'erreur

En cas d'affichage d'un message d'erreur, effectuez les opérations suivantes :

- 1 Notez le numéro du message système. Un tableau avec tous les messages d'erreur se trouve au chapitre [6.3.1](#).
- 2 Arrêtez le système d'entraînement et le redémarrer.
- 3 Si le message système est toujours affiché, retirez la batterie et réinstallez-la.
- 4 Redémarrez le système d'entraînement.
- 5 Si le message système est toujours affiché, contactez un revendeur spécialisé.

9.1.3 Erreurs de la fonction d'assistance

Symptôme	Cause / Possibilité	Mesure à prendre
Aucune assistance n'est fournie.	La batterie est-elle suffisamment chargée ?	<ol style="list-style-type: none"> 1 Contrôlez le niveau de charge de la batterie. 2 Si la batterie est presque vide, rechargez-la.
	Montez-vous de longues côtes par temps chaud ou effectuez-vous de longs trajets avec une lourde charge ? La batterie est peut-être trop chaude.	<ol style="list-style-type: none"> 1 Arrêtez le système d'entraînement. 2 Patientez un moment puis essayez à nouveau.
	La batterie, l'écran ou le commutateur de niveau d'assistance peuvent être mal connectés, ou un plusieurs de ces éléments peuvent présenter un problème.	► Contactez le revendeur spécialisé.
	La vitesse est-elle trop élevée ?	► Contrôlez les affichages à l'écran. L'assistance électrique ne fonctionne que jusqu'à une vitesse maximale de 25 km/h.
Aucune assistance n'est fournie.	Appuyez-vous sur les pédales ?	► Le vélo électrique n'est pas une moto. Appuyez sur les pédales.
	Le mode d'assistance est-il réglé sur [OFF] ?	<ol style="list-style-type: none"> 1 Réglez le mode d'assistance sur un autre niveau d'assistance que [OFF]. 2 Si vous avez toujours l'impression qu'aucune assistance n'est fournie, contactez le revendeur spécialisé.
	Le système est-il démarré ?	► Appuyez sur la touche Marche/Arrêt pour le démarrer à nouveau.
La distance parcourue avec assistance est trop courte.	En fonction des conditions de la chaussée, de la vitesse sélectionnée et du temps d'utilisation total de l'éclairage, la distance parcourue peut être réduite.	<ol style="list-style-type: none"> 1 Contrôlez le niveau de charge de la batterie. 2 Si la batterie est presque vide, rechargez-la.
	Les propriétés de la batterie se dégradent en hiver.	Ceci n'indique pas un problème.
	La batterie est une pièce d'usure. Des chargements répétés et des temps d'utilisation prolongés entraînent une dégradation de la batterie (perte de puissance).	► Si la distance que vous pouvez parcourir avec un chargement simple est très courte, remplacez la batterie par une neuve.
	La batterie est-elle entièrement chargée ?	► Si la distance totale que vous pouvez parcourir avec une batterie entièrement chargée a diminué, il est possible que la batterie soit affectée. Remplacez la batterie par une neuve.
Il est difficile d'appuyer sur les pédales.	Les pneus sont-ils gonflés à une pression suffisante ?	► Gonflez les pneus.
	Le mode d'assistance est-il réglé sur OFF ?	<ol style="list-style-type: none"> 1 Réglez le niveau d'assistance sur [BOOST]. 2 Si vous avez toujours l'impression qu'aucune assistance n'est fournie, contactez le revendeur spécialisé.
	Le chargement de la batterie est peut-être faible.	► Contrôlez à nouveau la force de l'assistance après un chargement de la batterie. Si vous avez toujours le sentiment qu'aucune assistance n'est fournie, adressez-vous à votre revendeur spécialisé.
	Avez-vous démarré le système avec votre pied sur la pédale ?	1 Démarez à nouveau le système sans exercer de pression sur la pédale. Si vous avez toujours le sentiment qu'aucune assistance n'est fournie, adressez-vous à votre revendeur spécialisé.

Tableau 51 : Correction des erreurs du niveau d'assistance

9.1.4 Erreur de batterie

Symptôme	Cause / Possibilité	Mesure à prendre
La batterie perd sa charge très rapidement.	La batterie a peut-être atteint la fin de sa durée de vie.	► Remplacez-la par une batterie neuve.
La batterie ne peut pas être rechargée.	La fiche secteur du chargeur est-elle bien insérée dans la prise ?	<ol style="list-style-type: none"> 1 Retirez la fiche secteur du chargeur puis réinsérez-la. 2 Répétez le processus de chargement. 3 S'il est toujours impossible de recharger la batterie, adressez-vous à votre revendeur spécialisé.
	La fiche de chargement du chargeur est-elle bien insérée dans la prise ?	<ol style="list-style-type: none"> 1 Retirez la fiche secteur du chargeur puis réinsérez-la. 2 Répétez le processus de chargement. 3 S'il est toujours impossible de recharger la batterie, adressez-vous à votre revendeur spécialisé.
	L'adaptateur est-il solidement connecté à la fiche de chargement ou à la prise de chargement de la batterie ?	<ol style="list-style-type: none"> 1 Connectez solidement l'adaptateur à la fiche de chargement ou à la prise de chargement de la batterie. 2 Démarrez un nouveau chargement. 3 Adressez-vous à votre revendeur spécialisé si la batterie ne se charge toujours pas.
	La borne de raccordement pour le chargeur, l'adaptateur de chargement ou la batterie est-elle encrassée ?	<ol style="list-style-type: none"> 1 Essayez les bornes de raccordement avec un chiffon sec pour les nettoyer. 2 Répétez le processus de chargement. 3 S'il est toujours impossible de recharger la batterie, adressez-vous à votre revendeur spécialisé.
La batterie ne lance pas le chargement lorsque le chargeur est connecté.	La batterie a peut-être atteint la fin de sa durée de vie.	► Remplacez-la par une batterie neuve.
La batterie et le chargeur deviennent brûlants.	La température de la batterie ou du chargeur dépasse peut-être la plage de température de service.	<ol style="list-style-type: none"> 1 Interrompez le chargement. 2 Attendez un moment puis procédez à un nouveau chargement. 3 Si la batterie est trop chaude pour être touchée, ceci peut indiquer un problème au niveau de la batterie. Adressez-vous à votre revendeur spécialisé.
Le chargeur est chaud.	Si le chargeur est utilisé en continu pour charger des batteries, il peut s'échauffer.	► Attendez un moment avant d'utiliser à nouveau le chargeur.
La LED du chargeur ne s'allume pas.	La fiche de chargement du chargeur est-elle bien insérée dans la prise ?	<ol style="list-style-type: none"> 1 Contrôlez la présence de corps étrangers dans la prise avant de réinsérer la fiche de chargement. 2 Si cela ne change rien, adressez-vous à votre revendeur spécialisé.
	La batterie est-elle entièrement chargée ?	<p>Lorsque la batterie est entièrement chargée, la LED sur le chargeur s'éteint. Il ne s'agit pas d'un dysfonctionnement.</p> <ol style="list-style-type: none"> 1 Retirez la fiche secteur du chargeur puis réinsérez-la. 2 Répétez ensuite le processus de chargement. 3 Si la LED sur le chargeur ne s'allume toujours pas, adressez-vous à votre revendeur spécialisé.
La batterie ne peut pas être retirée.		► Adressez-vous à votre revendeur spécialisé.
La batterie ne peut pas être insérée.		► Adressez-vous à votre revendeur spécialisé.

Tableau 52 : Correction des erreurs de batterie

Symptôme	Cause / Possibilité	Mesure à prendre
Du liquide s'échappe de la batterie.		► Respectez toutes les consignes du chapitre 2 Sécurité.
Une odeur inhabituelle est perceptible.		1 Éloignez-vous immédiatement de la batterie. 2 Contactez immédiatement les pompiers. 3 Respectez toutes les consignes du chapitre 2 Sécurité.
De la fumée s'échappe de la batterie.		1 Éloignez-vous immédiatement de la batterie. 2 Contactez immédiatement les pompiers. 3 Respectez toutes les consignes du chapitre 2 Sécurité.

Tableau 52 : Correction des erreurs de batterie

9.1.5 Erreurs de l'écran

Symptôme	Cause / Possibilité	Mesure à prendre
Le moniteur n'affiche aucune donnée lorsque vous appuyez sur la touche Marche/Arrêt de la batterie.	Le niveau de charge de la batterie est peut-être insuffisant.	1 Chargez la batterie. 2 Enclenchez l'alimentation électrique.
	L'alimentation électrique est-elle enclenchée ?	► Maintenez enfoncée la touche Marche/Arrêt de la batterie pour enclencher l'alimentation.
	La batterie est-elle en cours de chargement ?	► Si la batterie est montée sur le vélo électrique et qu'elle est en cours de chargement, elle ne peut pas être démarrée. Interrompez le chargement.
	La fiche est-elle correctement montée sur le câble d'alimentation ?	► Vérifiez que la fiche du câble électrique est bien branchée. Si vous n'en êtes pas certain, adressez-vous à votre revendeur spécialisé.
	Dans certaines circonstances, il est possible que le système ne puisse pas identifier un composant branché.	► Adressez-vous à votre revendeur spécialisé.
La vitesse (rapport) n'est pas affichée à l'écran.	La vitesse est uniquement affichée en cas d'utilisation du changement de vitesse électronique.	► Contrôlez si la fiche du câble d'alimentation est retirée. Si vous n'en êtes pas certain, adressez-vous à votre revendeur spécialisé.
Le menu de réglage ne peut pas être démarré pendant un trajet.	Le produit est conçu de manière à empêcher l'ouverture du menu de réglage si le système détecte que le vélo électrique est en mouvement. Il ne s'agit pas d'une défaillance.	► Arrêtez le vélo électrique puis procédez aux réglages.
L'horloge clignote et affiche « 0:00 ».	La pile bouton dans l'écran a atteint la fin de sa durée de vie.	► Remplacez la pile bouton dans l'écran.

Tableau 53 : Correction des erreurs de l'écran

9.1.6 L'éclairage ne fonctionne pas

Symptôme	Cause / Possibilité	Mesure à prendre
Le phare avant ou le feu arrière ne s'allument pas même après un appui sur l'interrupteur.	Les paramètres de base du système d'entraînement électrique sont peut-être mal configurés. La lampe est défectueuse.	1 Mettez immédiatement le vélo électrique hors service. 2 Adressez-vous à votre revendeur spécialisé.

Tableau 54 : Correction des erreurs de batterie

9.1.7 Autres erreurs

Symptôme	Cause / Possibilité	Mesure à prendre
Lors d'un appui sur un interrupteur, deux bips retentissent et l'interrupteur ne peut pas être actionné.	Le fonctionnement de l'interrupteur enfoncé a été désactivé.	► Il ne s'agit pas d'un dysfonctionnement.
Trois bips retentissent.	Une erreur ou un avertissement sont survenus.	► Ceci se produit lorsqu'un avertissement ou une erreur sont affichés à l'écran. Suivez les instructions données pour le code correspondant au chapitre 6.2 Messages système.
Lorsque vous utilisez un changement de vitesse électronique, vous avez le sentiment que l'assistance de pédalage est plus faible lors d'un changement de vitesse.	Ceci vient du fait que l'ordinateur règle l'assistance de pédalage sur un niveau optimal.	► Il ne s'agit pas d'un dysfonctionnement.
Un bruit est audible après le changement de vitesse.		► Adressez-vous à votre revendeur spécialisé.
Pendant la conduite normale, la roue arrière émet un bruit.	Le réglage du changement de vitesse n'a peut-être pas été effectué correctement.	► Adressez-vous à votre revendeur spécialisé.
Lorsque vous vous arrêtez avec le vélo électrique, le développement ne passe pas à la position définie dans la caractéristique fonctionnelle.	Dans certaines circonstances, vous avez exercé une pression excessive sur les pédales.	► Si vous n'exercez qu'une légère pression sur les pédales, ceci facilite le changement de développement.

Tableau 55 : Correction des erreurs de batterie

9.2 Réparation

De nombreuses réparations nécessitent des connaissances et outils spéciaux. C'est pourquoi seuls les revendeurs spécialisés peuvent effectuer des réparations telles que :

- Remplacer les pneus et jantes,
- Remplacer les plaquettes de frein et les jantes ou disques de frein,
- Remplacer et tendre la chaîne.

9.2.1 Pièces et lubrifiants d'origine

Les composants individuels du vélo électrique ont été soigneusement sélectionnés et adaptés les uns aux autres.

Seuls des pièces et lubrifiants d'origine peuvent être utilisés pour l'entretien et la réparation.

Vous trouverez les listes des pièces et accessoires autorisés mises à jour en permanence au chapitre 11 Documents et dessins.

Respectez le mode d'emploi des nouvelles pièces.

9.2.2 Remplacer l'éclairage

- Lors du remplacement, utilisez uniquement des composants de la classe de puissance correspondante.

9.2.3 Régler le phare avant

- Le *phare avant* doit être réglé de manière à ce que le cône de lumière éclaire la chaussée 10 m devant le vélo électrique.

9.2.4 Contrôle du libre mouvement des pneus

Chaque fois que la taille du pneu est modifiée sur une fourche de suspension, le libre mouvement du pneu doit être contrôlé.

- 1** Évacuez la pression de la fourche.
- 2** Comprimez totalement la fourche.
- 3** Mesurez la distance entre la face supérieure du pneu et la face inférieure de la couronne. Cette distance ne doit pas être inférieure à 10 mm. Si le pneu est trop grand, il touche la face inférieure de la couronne lorsque la fourche est entièrement compressée.
- 4** Libérez la fourche puis remplissez-la à nouveau d'air s'il s'agit d'une fourche de suspension pneumatique.
- 5** Notez que l'écart se réduit en cas de présence d'un garde-boue. Procédez à un nouvel essai pour vous assurer que le pneu peut se mouvoir librement.

10 Recyclage et mise au rebut



Cet appareil est marqué conformément à la directive européenne 2012/19/EU sur les déchets d'équipements



électriques et électroniques (DEEE) et à la directive sur les déchets de piles et accumulateurs (directive 2006/66/CE).

Cette directive définit un cadre européen pour la reprise et le recyclage des appareils usagés. En tant que consommateur, la loi vous impose de ramener toutes vos piles et batteries usagées. Il est interdit de les éliminer avec les déchets ménagers ! Le fabricant a l'obligation de reprendre gratuitement les piles usagées et anciennes. Vous exécutez ainsi vos obligations légales et faites un geste pour l'environnement ! Le vélo électrique, la batterie, le moteur, l'écran et le chargeur sont des matériaux valorisables. Conformément aux dispositions applicables, ils doivent être éliminés séparément des déchets ménagers et faire l'objet d'une récupération. Le tri sélectif et le recyclage préservent les ressources naturelles et assurent le respect de toutes les dispositions protégeant la santé et l'environnement lors du recyclage du produit et/ou de la batterie.

- ▶ Ne démontez jamais le vélo électrique, les batteries ou le chargeur en vue de leur élimination.
- ▶ Le vélo électrique, l'écran, la batterie non ouverte et non endommagée ainsi que le chargeur peuvent être retournés gratuitement auprès de tout revendeur spécialisé. Selon la région, différentes possibilités d'élimination existent.
- ▶ Conservez les pièces détachées d'un vélo électrique mis hors service dans un endroit sec, à l'abri du gel et du rayonnement solaire.

11 Documents

11.1 Liste des pièces

11.1.1 E-IMPERIAL I-R5

Gent (21-P-0001), Wave (21-P-0002)

Composant	
Fourche	SR Suntour NEX-E25, advanced, course de suspension 63 mm, réglable
Guidon	Zecure HD, 31.8, 35° backsweep, 20 mm rise
Poignées	Ergon GP1
Potence	Zecure Up2+, réglable
Selle	Selle Bassano SUPREMA
Tige de selle	Zecure HD001, AL, 300 mm, Ø31.6 mm
Attache de selle	QR, black
Jeu de manivelles	Samox EC38
Pédales	Marwi SP828, AL
Dérailleur arrière	
Manette de vitesse	Shimano Revoshifter
Cassette/Roue dentée	Gates CDX 28T
Chaîne	
Courroie crantée	Gates CDX
Frein à rétropédalage	oui
Système de freinage	Frein à disque hydraulique
Frein avant	Shimano MT410
Levier de frein avant	Shimano BL-MT402
Disque avant	Shimano SM-RT54 / 180 mm
Frein arrière	Shimano MT410
Levier de frein arrière	Shimano BL-MT402
Disque arrière	Shimano SM-RTC60 / 180 mm
Jante avant	Ryde Andra 40
Jante arrière	Ryde Andra 40
Moyeu avant	Shimano M4050, avec attache rapide, Centerlock
Moyeu arrière	Shimano Nexus 5 vitesses, frein à rétropédalage
Rayons	Niro, noirs, 2 mm
Pneus	Schwalbe Marathon Plus, 47-622, SmartGuard
Tuyau	Schwalbe AV 17
Phare avant	HERCULES, FH 100, LED, jusqu'à 100 Lux
Feu arrière	Ivalo, LED, intégré dans le porte-bagages
Porte-bagages	Racktime, avec système SnapIt, aluminium, avec feu arrière intégré
Garde-boue	SKS, A53, plastique
Pare-chaîne	Horn Catena 08
Cadenas	ABUS Pro Shield 5850, avec cadenas de batterie à fermeture immédiate
Béquille / Logement de béquille	Pletscher Comp Flex 40
Moteur	Bosch Performance Line, BDU365, 250 Watt, 65 Nm
Batterie, désignation du fabricant	Batterie BOSCH PowerTube 625, BBP282h/ BBP283v
Écran	Bosch Intuvia
Chargeur	BOSCH Standard Charger 2 A

11.1.2 E-IMPERIAL I-F5)

Gent (21-P-0003), Wave (21-P-0004)

Composant	
Fourche	SR Suntour NEX-E25, advanced, course de suspension 63 mm, réglable
Guidon	Zecure HD, 31.8, 35° backsweep, 20 mm rise
Poignées	Ergon GP1
Potence	Zecure Up2+, réglable
Selle	Selle Bassano SUPREMA
Tige de selle	Zecure HD001, AL, 300 mm, Ø31.6 mm
Attache de selle	QR, black
Jeu de manivelles	Samox EC38
Pédales	Marwi SP828, AL
Dérailleur arrière	
Manette de vitesse	Shimano Revoshifter
Cassette/Roue dentée	Gates CDX 28T
Chaîne	
Courroie crantée	Gates CDX
Frein à rétropédalage	non
Système de freinage	Frein à disque hydraulique
Frein avant	Shimano MT410
Levier de frein avant	Shimano BL-MT402
Disque avant	Shimano SM-RT54 / 180 mm
Frein arrière	Shimano MT410
Levier de frein arrière	Shimano BL-MT402
Disque arrière	Shimano SM-RTC60 / 180 mm
Jante avant	Ryde Andra 40
Jante arrière	Ryde Andra 40
Moyeu avant	Shimano M4050, avec attache rapide, Centerlock
Moyeu arrière	Shimano Nexus 5 vitesses, roue libre
Rayons	Niro, noirs, 2 mm
Pneus	Schwalbe Marathon Plus, 47-622, SmartGuard
Tuyau	Schwalbe AV 17
Phare avant	HERCULES, FH 100, LED, jusqu'à 100 Lux
Feu arrière	Ivalo, LED, intégré dans le porte-bagages
Porte-bagages	Racktime, avec système SnapIt, aluminium, avec feu arrière intégré
Garde-boue	SKS, A53, plastique
Pare-chaîne	Horn Catena 08
Cadenas	ABUS Pro Shield 5850, avec cadenas de batterie à fermeture immédiate
Béquille / Logement de béquille	Pletscher Comp Flex 40
Moteur	Bosch Performance Line, BDU365, 250 Watt, 65 Nm
Batterie, désignation du fabricant	Batterie BOSCH PowerTube 625, BBP282h/ BBP283v
Écran	Bosch Intuvia
Chargeur	BOSCH Standard Charger 2 A

11.1.3 E-IMPERIAL I-10

Gent (21-P-0005), Wave (21-P-0006)

Composant	
Fourche	SR Suntour NEX-E25, advanced, course de suspension 63 mm, réglable
Guidon	Zecure HD, 31.8, 35° backsweep, 20 mm rise
Poignées	Ergo, avec serrage intégré
Potence	Zecure Up2+, réglable
Selle	Selle Bassano SUPREMA
Tige de selle	Zecure HD001, AL, 300 mm, Ø31.6 mm
Attache de selle	QR, black
Jeu de manivelles	Samox EC38
Pédales	Marwi SP828, AL
Dérailleur arrière	Shimano Deore M5120
Manette de vitesse	Shimano Deore SL-M4100
Cassette/Roue dentée	Shimano Deore, CS-M4100 11-46T
Chaîne	KMC X10E
Courroie crantée	
Frein à rétropédalage	non
Système de freinage	Frein à disque hydraulique
Frein avant	Shimano MT410
Levier de frein avant	Shimano BL-MT402
Disque avant	Shimano SM-RT54 / 180 mm
Frein arrière	Shimano MT410
Levier de frein arrière	Shimano BL-MT402
Disque arrière	Shimano SM-RTC60 / 180 mm
Jante avant	Ryde Andra 40
Jante arrière	Ryde Andra 40
Moyeu avant	Shimano M4050, avec attache rapide, Centerlock
Moyeu arrière	Shimano M4050, avec attache rapide, Centerlock
Rayons	Niro, noirs, 2 mm
Pneus	Schwalbe Marathon Plus, 47-622, SmartGuard
Tuyau	Schwalbe AV 17
Phare avant	HERCULES, FH 100, LED, jusqu'à 100 Lux
Feu arrière	Ivalo, LED, intégré dans le porte-bagages
Porte-bagages	Racktime, avec système SnapIt, aluminium, avec feu arrière intégré
Garde-boue	SKS, A53, plastique
Pare-chaîne	Horn Catena 08
Cadenas	ABUS Pro Shield 5850, avec cadenas de batterie à fermeture immédiate
Béquille / Logement de béquille	Pletscher Comp Flex 40
Moteur	Bosch Performance Line, BDU365, 250 Watt, 65 Nm
Batterie, désignation du fabricant	Batterie BOSCH PowerTube 625, BBP282h/ BBP283v
Écran	Bosch Intuvia
Chargeur	BOSCH Standard Charger 2 A

11.1.4 E-IMPERIAL 180 S R5

Gent (21-P-0007), Wave (21-P-0008)

Composant	
Fourche	SR Suntour NEX-E25, advanced, course de suspension 63 mm, réglable
Guidon	Zecure HD, 31.8, 15° backsweep, 20 mm rise
Poignées	Ergo, avec serrage intégré
Potence	Zecure Up2+, réglable
Selle	Selle Bassano SUPREMA
Tige de selle	Zecure HD001, AL, 350 mm, Ø30.9 mm
Attache de selle	QR, black
Jeu de manivelles	FSA CK-220
Pédales	Marwi SP828, AL
Dérailleur arrière	
Manette de vitesse	Shimano Revoshifter
Cassette/Roue dentée	Shimano 27T
Chaîne	KMC Z610
Courroie crantée	
Frein à rétropédalage	oui
Système de freinage	Frein de jante hydraulique
Frein avant	Magura HS22
Levier de frein avant	Magura HS22
Disque avant	
Frein arrière	Magura HS22
Levier de frein arrière	Magura HS22
Disque arrière	
Jante avant	Ryde Andra 40
Jante arrière	Ryde Andra 40
Moyeu avant	Shimano T3000, avec attache rapide
Moyeu arrière	Shimano Nexus 5 vitesses, frein à rétropédalage
Rayons	Niro, noirs, 2 mm
Pneus	Schwalbe Marathon Plus, 47-622, SmartGuard
Tuyau	Schwalbe DV 17
Phare avant	HERCULES, FH 40, LED, jusqu'à 40 Lux
Feu arrière	Busch & Müller 2C, feu arrière pour porte-bagages LED
Porte-bagages	i-Rack, intégré dans le cadre, clapet à ressort
Garde-boue	SKS, A53, plastique
Pare-chaîne	Horn Catena 18
Cadenas	AXA Victory, avec cadenas de batterie à fermeture immédiate
Béquille / Logement de béquille	Pletscher Comp Flex 40
Moteur	Bosch Performance Line, BDU365, 250 Watt, 65 Nm
Batterie, désignation du fabricant	Bosch PowerPack 500, BBS275
Écran	Bosch Intuvia
Chargeur	BOSCH Standard Charger 2 A

11.1.5 E-IMPERIAL 180 S F5

Gent (21-P-0009), Wave (21-P-0010)

Composant	
Fourche	SR Suntour NEX-E25, advanced, course de suspension 63 mm, réglable
Guidon	Zecure HD, 31.8, 15° backsweep, 20 mm rise
Poignées	Ergo, avec serrage intégré
Potence	Zecure Up2+, réglable
Selle	Selle Bassano SUPREMA
Tige de selle	Zecure HD001, AL, 350 mm, Ø30.9 mm
Attache de selle	QR, black
Jeu de manivelles	FSA CK-220
Pédales	Marwi SP828, AL
Dérailleur arrière	
Manette de vitesse	Shimano Revoshifter
Cassette/Roue dentée	Shimano 27T
Chaîne	KMC Z610
Courroie crantée	
Frein à rétropédalage	non
Système de freinage	Frein de jante hydraulique
Frein avant	Magura HS22
Levier de frein avant	Magura HS22
Disque avant	
Frein arrière	Magura HS22
Levier de frein arrière	Magura HS22
Disque arrière	
Jante avant	Ryde Andra 40
Jante arrière	Ryde Andra 40
Moyeu avant	Shimano T3000, avec attache rapide
Moyeu arrière	Shimano Nexus, 5 vitesses, roue libre
Rayons	Niro, noirs, 2 mm
Pneus	Schwalbe Marathon Plus, 47-622, SmartGuard
Tuyau	Schwalbe DV 17
Phare avant	HERCULES, FH 40, LED, jusqu'à 40 Lux
Feu arrière	Busch & Müller 2C, feu arrière pour porte-bagages LED
Porte-bagages	i-Rack, intégré dans le cadre, clapet à ressort
Garde-boue	SKS, A53, plastique
Pare-chaîne	Horn Catena 18
Cadenas	AXA Victory, avec cadenas de batterie à fermeture immédiate
Béquille / Logement de béquille	Pletscher Comp Flex 40
Moteur	Bosch Performance Line, BDU365, 250 Watt, 65 Nm
Batterie, désignation du fabricant	Bosch PowerPack 500, BBS275
Écran	Bosch Intuvia
Chargeur	BOSCH Standard Charger 2 A

11.1.6 E-IMPERIAL 180 S 10

Gent (21-P-0011), Wave (21-P-0013)

Composant	
Fourche	SR Suntour NEX-E25, advanced, course de suspension 63 mm, réglable
Guidon	Zecure HD, 31.8, 15° backsweep, 20 mm rise
Poignées	Ergo, avec serrage intégré
Potence	Zecure Up2+, réglable
Selle	Selle Bassano SUPREMA
Tige de selle	Zecure HD001, AL, 350 mm, Ø30.9 mm
Attache de selle	QR, black
Jeu de manivelles	FSA CK-220
Pédales	Marwi SP828, AL
Dérailleur arrière	Shimano Deore M5120
Manette de vitesse	Shimano Deore SL-M4100
Cassette/Roue dentée	Shimano Deore, CS-M4100 11-46T
Chaîne	KMC X10E
Courroie crantée	
Frein à rétropédalage	non
Système de freinage	Frein à disque hydraulique
Frein avant	Shimano MT410
Levier de frein avant	Shimano BL-MT402
Disque avant	Shimano SM-RT54 / 180 mm
Frein arrière	Shimano MT410
Levier de frein arrière	Shimano BL-MT402
Disque arrière	Shimano SM-RTC60 / 180 mm
Jante avant	Ryde Andra 40
Jante arrière	Ryde Andra 40
Moyeu avant	Shimano MT400, axe de roue 15 mm, Centerlock
Moyeu arrière	Shimano M3050, attache rapide, Centerlock
Rayons	Niro, noirs, 2 mm
Pneus	Schwalbe Marathon Plus, 47-622, SmartGuard
Tuyau	Schwalbe DV 17
Phare avant	HERCULES, FH 40, LED, jusqu'à 40 Lux
Feu arrière	Busch & Müller 2C, feu arrière pour porte-bagages LED
Porte-bagages	i-Rack, intégré dans le cadre, clapet à ressort, avec logement de batterie
Garde-boue	SKS, A53, plastique
Pare-chaîne	Horn Catena 18
Cadenas	AXA Victory, avec cadenas de batterie à fermeture immédiate
Béquille / Logement de béquille	Pletscher Comp Flex 40
Moteur	Bosch Performance Line CX, BDU450CX, 250 Watt, 85 Nm
Batterie, désignation du fabricant	Bosch PowerPack 500, BBS275
Écran	Bosch Intuvia
Chargeur	BOSCH Standard Charger 2 A

11.1.7 Rob Cargo R7

Gent (21-P-0014)

Composant	
Fourche	AL, rigide
Guidon	Zecure HD, 31.8, 15° backsweep, 20 mm rise
Poignées	Ergon GP1
Potence	Zecure AS-HD001, 7°, 90 mm, réglable en hauteur avec Speedlifter® Classic
Selle	Selle Royal Nuvola
Tige de selle	Zecure HD001, AL, 350 mm, Ø27,2 mm
Attache de selle	QR, black
Jeu de manivelles	FSA CK-220
Pédales	Wellgo
Dérailleur arrière	
Manette de vitesse	Shimano Revoshifter
Cassette/Roue dentée	Shimano 19T
Chaîne	KMC Z1EHX
Courroie crantée	
Frein à rétro-pédalage	oui
Système de freinage	Frein de jante hydraulique
Frein avant	Magura HS11
Levier de frein avant	Magura HS11
Disque avant	
Frein arrière	Magura HS11
Levier de frein arrière	Magura HS11
Disque arrière	
Jante avant	DBM-1
Jante arrière	DBM-1
Moyeu avant	Shimano T3000, avec attache rapide
Moyeu arrière	Shimano Nexus 7 vitesses, frein à rétro-pédalage
Rayons	Niro, noirs, 2 mm / roue arrière : 2,34 mm
Pneus	Schwalbe Big Ben, 55-507, RaceGuard
Tuyau	Schwalbe DV 10
Phare avant	Busch & Müller Avy, jusqu'à 30 Lux
Feu arrière	Busch & Müller Toplight View, feu arrière pour porte-bagages LED
Porte-bagages	Racktime SnapIt, avec panier spécial Racktime BoxIt (roue arrière : Large 18L/roue avant : Small 13L)
Garde-boue	SKS, B65, plastique
Pare-chaîne	Horn Catena 18
Cadenas	Cadenas de batterie ABUS, avec cylindre Plus
Béquille / Logement de béquille	Ursus Jumbo, béquille à deux pieds
Moteur	Bosch Performance Line, BDU365, 250 Watt, 65 Nm
Batterie, désignation du fabricant	Bosch PowerPack 500, BBS275
Écran	Bosch Intuvia
Chargeur	Bosch 4A

11.1.8 FUTURA PRO I-F14

Gent (21-Q-0001), Wave (21-Q-0002)

Composant	
Fourche	SR Suntour NCX-E LO, course de suspension 63 mm, suspension pneumatique, verrouillage, axe de roue 15 mm
Guidon	Trekking, AL, 31.8 mm
Poignées	Ergon GP-1
Potence	A-head, réglable
Selle	Selle Bassano Volare Icon
Tige de selle	SP-719, AL, 350 mm, Ø30.9 mm
Attache de selle	QR, black
Jeu de manivelles	FSA CK-320
Pédales	Marwi SP828, AL
Dérailleur arrière	
Manette de vitesse	Rohloff E-14, électronique
Cassette/Roue dentée	Gates CDX 22T
Chaîne	
Courroie crantée	Gates CDX
Frein à rétropédalage	non
Système de freinage	Frein à disque hydraulique
Frein avant	Shimano Deore T6000
Levier de frein avant	Shimano BL-T6000
Disque avant	Shimano SM-RT54ME / 180 mm
Frein arrière	Shimano Deore T6000
Levier de frein arrière	Shimano BL-T6000
Disque arrière	Shimano pour moyeu Rohloff / 180 mm
Jante avant	WEB 19
Jante arrière	WEB 19
Moyeu avant	Shimano Deore M6010, axe de roue 15 mm, Centerlock
Moyeu arrière	Rohloff Speedhub 14G
Rayons	Niro, noirs, 2 mm
Pneus	Schwalbe Marathon E-Plus, 50-622, SmartGuard, Performance
Tuyau	Schwalbe AV 17
Phare avant	HERCULES, FH 100, LED, jusqu'à 100 Lux
Feu arrière	Busch & Müller 2C, feu arrière pour porte-bagages LED
Porte-bagages	i-Rack, porte-bagages spécial, R-Series, avec clapet à ressort
Garde-boue	Curana Apollo 55, AL
Pare-chaîne	Horn Catena A08
Cadenas	Cadenas de batterie ABUS, avec cylindre Plus
Béquille / Logement de béquille	Pletscher Comp Flex 40
Moteur (désignation complète du fabricant)	Bosch Performance Line CX, BDU450CX, 250 Watt, 85 Nm
Batterie, désignation du fabricant	Batterie BOSCH PowerTube 625, BBP282h/ BBP283v, 625
Écran	Bosch Intuvia
Chargeur	Bosch Standard Charger, 2 A

11.1.9 FUTURA PRO I-F360 + Gent (21-Q-0003), Wave (21-Q-0004)

Composant	
Fourche	SR Suntour NCX-D LO, course de suspension 63 mm, suspension pneumatique, verrouillage, axe de roue 15 mm
Guidon	Trekking, AL, 31.8 mm
Poignées	Ergon GP-1
Potence	A-head, réglable
Selle	Selle Bassano Volare Icon
Tige de selle	SR Suntour NCX-Coil, AL, 350 mm, Ø30.9 mm, course de suspension 25 mm
Attache de selle	QR, black
Jeu de manivelles	FSA CK-320
Pédales	Marwi SP828, AL
Dérailleur arrière	
Manette de vitesse	Enviolo TR Automatiq, moyeu à vitesses intégrées continues
Cassette/Roue dentée	Gates CDX 22T
Chaîne	
Courroie crantée	Gates CDX
Frein à rétropédalage	non
Système de freinage	Frein à disque hydraulique
Frein avant	Shimano Deore T6000
Levier de frein avant	Shimano BL-T6000
Disque avant	Shimano SM-RT54ME / 180 mm
Frein arrière	Shimano Deore T6000
Levier de frein arrière	Shimano BL-T6000
Disque arrière	Shimano SM-RT56, 6 trous / 160 mm
Jante avant	WEB 19
Jante arrière	WEB 19
Moyeu avant	Shimano Deore M6010, axe de roue 15 mm, Centerlock
Moyeu arrière	Enviolo TR, Disc, Automatiq
Rayons	Niro, noirs, 2 mm
Pneus	Schwalbe Energizer Plus, 50-622, GreenGuard, Performance
Tuyau	Schwalbe AV 17
Phare avant	HERCULES, FH 100, LED, jusqu'à 100 Lux
Feu arrière	Busch & Müller 2C, feu arrière pour porte-bagages LED
Porte-bagages	i-Rack, porte-bagages spécial, R-Series, avec clapet à ressort
Garde-boue	Curana Apollo 60, AL
Pare-chaîne	Horn Catena A08
Cadenas	Cadenas de batterie ABUS, avec cylindre Plus
Béquille / Logement de béquille	Pletscher Comp Flex 40
Moteur	Bosch Performance Line CX, BDU450CX, 250 Watt, 85 Nm
Batterie, désignation du fabricant	Batterie BOSCH PowerTube 625, BBP282h/ BBP283v
Écran	Bosch Intuvia
Chargeur	BOSCH Standard Charger 2 A

11.1.10 FUTURA PRO I-F360

Gent (21-Q-0005), Wave (21-Q-0006)

Composant	
Fourche	SR Suntour NCX-E LO, course de suspension 63 mm, suspension pneumatique, verrouillage, axe de roue 15 mm
Guidon	Trekking, AL, 31.8 mm
Poignées	Ergon GP-1
Potence	A-head, réglable
Selle	Selle Bassano Volare Icon
Tige de selle	SP-719, AL, 350 mm, Ø30.9 mm
Attache de selle	QR, black
Jeu de manivelles	FSA CK-320
Pédales	Marwi SP828, AL
Dérailleur arrière	
Manette de vitesse	Enviolo TR, moyeu à vitesses intégrées continues
Cassette/Roue dentée	Gates CDX 22T
Chaîne	
Courroie crantée	Gates CDX
Frein à rétropédalage	non
Système de freinage	Frein à disque hydraulique
Frein avant	Shimano Deore T6000
Levier de frein avant	Shimano BL-T6000
Disque avant	Shimano SM-RT54ME / 180 mm
Frein arrière	Shimano Deore T6000
Levier de frein arrière	Shimano BL-T6000
Disque arrière	Shimano SM-RT56, 6 trous / 160 mm
Jante avant	WEB 19
Jante arrière	WEB 19
Moyeu avant	Shimano Deore M6010, axe de roue 15 mm, Centerlock
Moyeu arrière	Enviolo TR, Disc
Rayons	Niro, noirs, 2 mm
Pneus	Schwalbe Energizer Plus, 50-622, GreenGuard, Performance
Tuyau	Schwalbe AV 17
Phare avant	HERCULES, FH 100, LED, jusqu'à 100 Lux
Feu arrière	Busch & Müller 2C, feu arrière pour porte-bagages LED
Porte-bagages	i-Rack, porte-bagages spécial, R-Series, avec clapet à ressort
Garde-boue	Curana Apollo 55, AL
Pare-chaîne	Horn Catena A08
Cadenas	Cadenas de batterie ABUS, avec cylindre Plus
Béquille / Logement de béquille	Pletscher Comp Flex 40
Moteur	Bosch Performance Line CX, BDU450CX, 250 Watt, 85 Nm
Batterie, désignation du fabricant	Batterie BOSCH PowerTube 625, BBP282h/ BBP283v
Écran	Bosch Intuvia
Chargeur	BOSCH Standard Charger 2 A

11.1.11 FUTURA COMP I-12

Gent (21-Q-0007), Trapez (21-Q-0008), Wave (21-Q-0009)

Composant	
Fourche	SR Suntour NCX-D LO, course de suspension 63 mm, suspension pneumatique, verrouillage, axe de roue 15 mm
Guidon	Trekking, AL, 31.8 mm
Poignées	Ergo, avec serrage intégré
Potence	A-head, réglable
Selle	Selle Bassano Volare Icon
Tige de selle	SP-383, AL, 350 mm, Ø30.9 mm, course de suspension 45 mm
Attache de selle	QR, black
Jeu de manivelles	FSA CK-320
Pédales	Marwi SP828, AL
Dérailleur arrière	Shimano Deore RD-M6100
Manette de vitesse	Shimano Deore SL-M6100
Cassette/Roue dentée	Shimano Deore, CS-M6100 10-51T
Chaîne	KMC X12E
Courroie crantée	
Frein à rétropédalage	non
Système de freinage	Frein à disque hydraulique
Frein avant	Shimano MT410
Levier de frein avant	Shimano BL-MT402
Disque avant	Shimano SM-RT30, / 180 mm
Frein arrière	Shimano MT410
Levier de frein arrière	Shimano BL-MT402
Disque arrière	Shimano RT-EM300, Lockring, 160 mm
Jante avant	WEB 19
Jante arrière	WEB 19
Moyeu avant	Shimano MT400, axe de roue 15 mm, Centerlock
Moyeu arrière	Shimano MT410, axe de roue 12 mm, Centerlock
Rayons	Niro, noirs, 2 mm
Pneus	Schwalbe Energizer Plus, 50-622, GreenGuard, Performance
Tuyau	Schwalbe AV 17
Phare avant	HERCULES, FH 40, LED, jusqu'à 40 Lux
Feu arrière	Busch & Müller 2C, feu arrière pour porte-bagages LED
Porte-bagages	i-Rack, porte-bagages spécial, R-Series, avec clapet à ressort
Garde-boue	Curana Apollo 60, AL
Pare-chaîne	Horn Catena 17
Cadenas	Cadenas de batterie ABUS, avec cylindre Plus
Béquille / Logement de béquille	Pletscher Comp Flex 40
Moteur	Bosch Performance Line CX, BDU450CX, 250 Watt, 85 Nm
Batterie, désignation du fabricant	Batterie BOSCH PowerTube 625, BBP282h/ BBP283v
Écran	Bosch Intuvia
Chargeur	BOSCH Standard Charger 2 A

11.1.12 FUTURA COMP I-F5

Gent (21-Q-0010), Wave (21-Q-0011)

Composant	
Fourche	SR Suntour NEX-E25 HLO, course de suspension 63 mm, réglable, verrouillage
Guidon	Trekking, AL, 31.8 mm
Poignées	Ergon GP-1
Potence	A-head, réglable
Selle	Selle Bassano Volare Icon
Tige de selle	SP-383, AL, 350 mm, Ø30.9 mm, course de suspension 45 mm
Attache de selle	QR, black
Jeu de manivelles	FSA CK-320
Pédales	Marwi SP828, AL
Dérailleur arrière	
Manette de vitesse	Shimano Revoshifter
Cassette/Roue dentée	Gates CDX 32T
Chaîne	
Courroie crantée	Gates CDX
Frein à rétropédalage	non
Système de freinage	Frein à disque hydraulique
Frein avant	Shimano MT200
Levier de frein avant	Shimano BL-MT200
Disque avant	Shimano SM-RT10 / 180 mm
Frein arrière	Shimano MT200
Levier de frein arrière	Shimano BL-MT200
Disque arrière	Shimano RT-EM300, Lockring, 160 mm
Jante avant	WEB 19
Jante arrière	WEB 19
Moyeu avant	Shimano TX505, attache rapide, Centerlock
Moyeu arrière	Shimano Nexus, 5 vitesses, roue libre
Rayons	Niro, noirs, 2 mm
Pneus	Schwalbe Marathon, 50-622, GreenGuard, Performance
Tuyau	Schwalbe AV 17
Phare avant	HERCULES, FH 40, LED, jusqu'à 40 Lux
Feu arrière	Busch & Müller 2C, feu arrière pour porte-bagages LED
Porte-bagages	i-Rack, porte-bagages spécial, R-Series, avec clapet à ressort
Garde-boue	Curana Apollo 60, AL
Pare-chaîne	Horn Catena A08
Cadenas	Cadenas de batterie ABUS, avec cylindre Plus
Béquille / Logement de béquille	Pletscher Comp Flex 40
Moteur	Bosch Performance Line CX, BDU450CX, 250 Watt, 85 Nm
Batterie, désignation du fabricant	Batterie BOSCH PowerTube 625, BBP282h/ BBP283v
Écran	Bosch Intuvia
Chargeur	BOSCH Standard Charger 2 A

11.1.13 FUTURA SPORT I-10

Gent (21-Q-0013), Trapez (21-Q-0014), Wave (21-Q-0015)

Composant	
Fourche	SR Suntour NEX-E25, course de suspension 63 mm, réglable
Guidon	Trekking, AL, 31.8 mm
Poignées	Ergo, avec serrage intégré
Potence	A-head, réglable
Selle	Selle Bassano Volare Icon
Tige de selle	SP-383, AL, 350 mm, Ø30.9 mm, course de suspension 45 mm
Attache de selle	QR, black
Jeu de manivelles	FSA CK-320
Pédales	Marwi SP828, AL
Dérailleur arrière	Shimano Deore RD-M5120
Manette de vitesse	Shimano Deore SL-M4100
Cassette/Roue dentée	Shimano Deore, CS-M4100 11-46T
Chaîne	KMC X10E
Courroie crantée	
Frein à rétropédalage	non
Système de freinage	Frein à disque hydraulique
Frein avant	Shimano MT200
Levier de frein avant	Shimano BL-MT201
Disque avant	Shimano SM-RT10 / 180 mm
Frein arrière	Shimano MT200
Levier de frein arrière	Shimano BL-MT201
Disque arrière	Shimano RT-EM300, Lockring, 160 mm
Jante avant	WEB 19
Jante arrière	WEB 19
Moyeu avant	Shimano TX505, attache rapide, Centerlock
Moyeu arrière	Shimano FH-RM35, attache rapide, Centerlock
Rayons	Niro, noirs, 2 mm
Pneus	Schwalbe Energizer Plus, 50-622, GreenGuard, Performance
Tuyau	Schwalbe AV 17
Phare avant	HERCULES, FH 40, LED, jusqu'à 40 Lux
Feu arrière	Busch & Müller 2C, feu arrière pour porte-bagages LED
Porte-bagages	i-Rack, porte-bagages spécial, R-Series, avec clapet à ressort
Garde-boue	Curana Apollo 60, AL
Pare-chaîne	Horn Catena 17
Cadenas	Cadenas de batterie ABUS, avec cylindre Plus
Béquille / Logement de béquille	Pletscher Comp Flex 40
Moteur	Bosch Performance Line CX, BDU450CX, 250 Watt, 85 Nm
Batterie, désignation du fabricant	Batterie BOSCH PowerTube 500, BBP280h/BBP281v
Écran	Bosch Intuvia
Chargeur	BOSCH Standard Charger 2 A

11.1.14 ROBERT/A PRO I-R5

Gent (21-Q-0034), Wave (21-Q-0035)

Composant	
Fourche	SR Suntour, TR-HSI, course de suspension 63 mm, réglable, verrouillage hydraulique
Guidon	Ergo City, AL, 31,8 mm
Poignées	Ergon GC1
Potence	A-head, réglable
Selle	Selle Bassano Leggera
Tige de selle	Limotec Dropperpost Alpha 3, AL, 350 mm, Ø30.9 mm, course de suspension : 40 mm, 80 mm Travel + Remote RM07
Attache de selle	QR, black
Jeu de manivelles	Samox EC38
Pédales	Marwi SP828, AL
Dérailleur arrière	
Manette de vitesse	Shimano Revoshifter
Cassette/Roue dentée	Gates CDX 28T
Chaîne	
Courroie crantée	Gates CDX
Frein à rétro-pédalage	oui
Système de freinage	Frein de jante hydraulique
Frein avant	Magura HSI
Levier de frein avant	Magura HS22
Disque avant	
Frein arrière	Magura HSI
Levier de frein arrière	Magura HS22
Disque arrière	
Jante avant	Rodi Viper
Jante arrière	Rodi Viper
Moyeu avant	Shimano T3000, attache rapide
Moyeu arrière	Shimano Nexus 5 vitesses, frein à rétro-pédalage
Rayons	Niro, noirs, 2 mm
Pneus	Schwalbe Marathon E-Plus, 50-622, SmartGuard
Tuyau	Schwalbe AV 17
Phare avant	HERCULES, FH 100, LED, jusqu'à 100 Lux
Feu arrière	ICR-11, intégré dans le cadre
Porte-bagages	i-Rack, porte-bagages spécial R8, avec clapet à ressort
Garde-boue	Curana Apollo 60, AL
Pare-chaîne	Horn Catena 18
Cadenas	ABUS Pro Shield 5850, avec cadenas de batterie à fermeture immédiate
Béquille / Logement de béquille	Pletscher Comp Flex 40
Moteur	Bosch Performance Line, BDU365, 250 Watt, 65 Nm
Batterie, désignation du fabricant	Batterie BOSCH PowerTube 625, BBP282h/ BBP283v
Écran	Bosch Intuvia
Chargeur	BOSCH Standard Charger 2 A

11.1.15 ROBERT/A PRO I-R8

Gent (21-Q-0036), Wave (21-Q-0037)

Composant	
Fourche	SR Suntour, TR-HSI, course de suspension 63 mm, réglable, verrouillage hydraulique
Guidon	Ergo City, AL, 31,8 mm
Poignées	Ergon GC1
Potence	A-head, réglable
Selle	Selle Bassano Leggera
Tige de selle	Limotec Dropperpost DP03, AL, 350 mm, Ø30.9 mm, course de suspension : 40 mm, 80 mm Travel + Remote RM04
Attache de selle	QR, black
Jeu de manivelles	Samox EC38
Pédales	Marwi SP828, AL
Dérailleur arrière	
Manette de vitesse	Shimano Revoshifter
Cassette/Roue dentée	Gates CDX 22T
Chaîne	
Courroie crantée	Gates CDX
Frein à rétropédalage	oui
Système de freinage	Frein de jante hydraulique
Frein avant	Magura HSI
Levier de frein avant	Magura HS22
Disque avant	
Frein arrière	Magura HSI
Levier de frein arrière	Magura HS22
Disque arrière	
Jante avant	Rodi Viper
Jante arrière	Rodi Viper
Moyeu avant	Shimano T3000, attache rapide
Moyeu arrière	Shimano Nexus 8 vitesses, frein à rétropédalage
Rayons	Niro, noirs, 2 mm
Pneus	Schwalbe Marathon E-Plus, 50-622, SmartGuard
Tuyau	Schwalbe AV 17
Phare avant	HERCULES, FH 100, LED, jusqu'à 100 Lux
Feu arrière	ICR-11, intégré dans le cadre
Porte-bagages	i-Rack, porte-bagages spécial R8, avec clapet à ressort
Garde-boue	Curana Apollo 55, AL
Pare-chaîne	Horn Catena 18
Cadenas	ABUS Pro Shield 5850, avec cadenas de batterie à fermeture immédiate
Béquille / Logement de béquille	Pletscher Comp Flex 40
Moteur	Bosch Active Line Plus, BDU350, 250 Watt, 50 Nm
Batterie, désignation du fabricant	Batterie BOSCH PowerTube 625, BBP282h/ BBP283v
Écran	Bosch Intuvia
Chargeur	BOSCH Standard Charger 2 A

11.1.16 ROBERT/A PRO I-F8

Gent (21-Q-0038)

Composant	
Fourche	SR Suntour, TR-HSI, course de suspension 63 mm, réglable, verrouillage hydraulique
Guidon	Ergo City, AL, 31,8 mm
Poignées	Ergon GC1
Potence	A-head, réglable
Selle	Selle Bassano Leggera City
Tige de selle	Limotec Dropperpost DP03, AL, 350 mm, Ø30.9 mm, course de suspension : 40 mm, 80 mm Travel + Remote RM04
Attache de selle	QR, black
Jeu de manivelles	Samox EC38
Pédales	Marwi SP828, AL
Dérailleur arrière	
Manette de vitesse	Shimano Revoshifter
Cassette/Roue dentée	Gates CDX 22T
Chaîne	
Courroie crantée	Gates CDX
Frein à rétropédalage	non
Système de freinage	Frein de jante hydraulique
Frein avant	Magura HSI
Levier de frein avant	Magura HS22
Disque avant	
Frein arrière	Magura HSI
Levier de frein arrière	Magura HS22
Disque arrière	
Jante avant	Rodi Viper
Jante arrière	Rodi Viper
Moyeu avant	Shimano T3000, attache rapide
Moyeu arrière	Shimano Nexus 8 vitesses, roue libre
Rayons	Niro, noirs, 2 mm
Pneus	Schwalbe Marathon E-Plus, 50-622, SmartGuard
Tuyau	Schwalbe AV 17
Phare avant	HERCULES, FH 100, LED, jusqu'à 100 Lux
Feu arrière	ICR-11, intégré dans le cadre
Porte-bagages	i-Rack, porte-bagages spécial R8, avec clapet à ressort
Garde-boue	Curana Apollo 55, AL
Pare-chaîne	Horn Catena 18
Cadenas	ABUS Pro Shield 5850, avec cadenas de batterie à fermeture immédiate
Béquille / Logement de béquille	Pletscher Comp Flex 40
Moteur	Bosch Active Line Plus, BDU350, 250 Watt, 50 Nm
Batterie, désignation du fabricant	Batterie BOSCH PowerTube 625, BBP282h/ BBP283v
Écran	Bosch Intuvia
Chargeur	BOSCH Standard Charger 2 A

11.1.17 ROBERT/A DELUXE I-R8

Gent (21-Q-0039), Wave (21-Q-0040)

Composant	
Fourche	SR Suntour, TR-HSI, course de suspension 63 mm, réglable, verrouillage hydraulique
Guidon	Ergo City, AL, 31,8 mm
Poignées	Herrmans Klik, ergonomiques avec serrage intégré
Potence	A-head, réglable
Selle	Selle Bassano Leggera
Tige de selle	SP-383, AL, 300 mm, Ø30.9 mm, course de suspension 45 mm
Attache de selle	QR, black
Jeu de manivelles	Samox EC38
Pédales	Marwi SP828, AL
Dérailleur arrière	
Manette de vitesse	Shimano Revoshifter
Cassette/Roue dentée	Shimano 19T
Chaîne	KMC Z610
Courroie crantée	
Frein à rétropédalage	oui
Système de freinage	Frein de jante hydraulique
Frein avant	Magura HSI
Levier de frein avant	Magura HS22
Disque avant	
Frein arrière	Magura HSI
Levier de frein arrière	Magura HS22
Disque arrière	
Jante avant	Rodi Viper
Jante arrière	Rodi Viper
Moyeu avant	Shimano T3000, attache rapide
Moyeu arrière	Shimano Nexus 8 vitesses, frein à rétropédalage
Rayons	Acier, noirs, 2 mm
Pneus	Schwalbe Energizer Active Plus, 50-622, GreenGuard
Tuyau	Schwalbe AV 19
Phare avant	HERCULES, FH 40, LED, jusqu'à 40 Lux
Feu arrière	ICR-11, intégré dans le cadre
Porte-bagages	i-Rack, porte-bagages spécial R8, avec clapet à ressort
Garde-boue	Curana Apollo 55, AL
Pare-chaîne	Horn Catena 18
Cadenas	ABUS Pro Shield 5850, avec cadenas de batterie à fermeture immédiate
Béquille / Logement de béquille	Pletscher Comp Flex 40
Moteur	Bosch Active Line Plus, BDU350, 250 Watt, 50 Nm
Batterie, désignation du fabricant	Batterie BOSCH PowerTube 500, BBP280h/BBP281v
Écran	Bosch Intuvia
Chargeur	BOSCH Standard Charger 2 A

11.1.18 ROBERT/A DELUXE I-F8

Gent (21-Q-0041), Wave (21-Q-0042)

Composant	
Fourche	SR Suntour, TR-HSI, course de suspension 63 mm, réglable, verrouillage hydraulique
Guidon	Ergo City, AL, 31,8 mm
Poignées	Herrmans Klik, ergonomiques avec serrage intégré
Potence	A-head, réglable
Selle	Selle Bassano Leggera
Tige de selle	SP-383, AL, 300 mm, Ø30.9 mm, course de suspension 45 mm
Attache de selle	QR, black
Jeu de manivelles	Samox EC38
Pédales	Marwi SP828, AL
Dérailleur arrière	
Manette de vitesse	Shimano Revoshifter
Cassette/Roue dentée	Shimano 19T
Chaîne	KMC Z610
Courroie crantée	
Frein à rétropédalage	non
Système de freinage	Frein de jante hydraulique
Frein avant	Magura HSI
Levier de frein avant	Magura HS22
Disque avant	
Frein arrière	Magura HSI
Levier de frein arrière	Magura HS22
Disque arrière	
Jante avant	Rodi Viper
Jante arrière	Rodi Viper
Moyeu avant	Shimano T3000, attache rapide
Moyeu arrière	Shimano Nexus 8 vitesses, roue libre
Rayons	Acier, noirs, 2 mm
Pneus	Schwalbe Energizer Active Plus, 50-622, GreenGuard
Tuyau	Schwalbe AV 19
Phare avant	HERCULES, FH 40, LED, jusqu'à 40 Lux
Feu arrière	ICR-11, intégré dans le cadre
Porte-bagages	i-Rack, porte-bagages spécial R8, avec clapet à ressort
Garde-boue	Curana Apollo 55, AL
Pare-chaîne	Horn Catena 18
Cadenas	ABUS Pro Shield 5850, avec cadenas de batterie à fermeture immédiate
Béquille / Logement de béquille	Pletscher Comp Flex 40
Moteur	Bosch Active Line Plus, BDU350, 250 Watt, 50 Nm
Batterie, désignation du fabricant	Batterie BOSCH PowerTube 500, BBP280h/BBP281v
Écran	Bosch Intuvia
Chargeur	BOSCH Standard Charger 2 A

11.1.19 MONTFOORT I-F7

Gent (21-Q-0048))

Composant	
Fourche	SR Suntour CR85, 63 mm, réglable
Guidon	Ergo City, AL, 31,8 mm
Poignées	Herrmans Klik, ergonomiques avec serrage intégré
Potence	A-head, réglable
Selle	Selle Bassano Leggera City
Tige de selle	SP-383, AL, 300 mm, Ø31.6 mm, course de suspension 45 mm
Attache de selle	QR, black
Jeu de manivelles	Samox EC38
Pédales	Marwi SP828, AL
Dérailleur arrière	
Manette de vitesse	Shimano Revoshifter
Cassette/Roue dentée	Shimano 19T
Chaîne	KMC Z610
Courroie crantée	
Frein à rétropédalage	non
Système de freinage	Frein de jante hydraulique
Frein avant	Magura HS22
Levier de frein avant	Magura HS22
Disque avant	
Frein arrière	Magura HS22
Levier de frein arrière	Magura HS22
Disque arrière	
Jante avant	Rodi Viper
Jante arrière	Rodi Viper
Moyeu avant	Shimano T3000, attache rapide
Moyeu arrière	Shimano Nexus 7 vitesses, roue libre
Rayons	Acier, noirs, 2 mm
Pneus	Schwalbe Energizer Active Plus, 50-622, GreenGuard
Tuyau	Schwalbe AV 19
Phare avant	HERCULES, FH 40, LED, jusqu'à 40 Lux
Feu arrière	Busch & Müller 2C, feu arrière pour porte-bagages LED
Porte-bagages	Racktime, avec système SnapIt, aluminium
Garde-boue	SKS, A56, plastique
Pare-chaîne	Hesling Ride 1.3
Cadenas	ABUS Pro Shield 5850, avec cadenas de batterie à fermeture immédiate
Béquille / Logement de béquille	Pletscher Comp Flex 40
Moteur	Bosch Active Line Plus, BDU350, 250 Watt, 50 Nm
Batterie, désignation du fabricant	Batterie BOSCH PowerTube 500, BBP280h/BBP281v
Écran	Bosch Intuvia
Chargeur	BOSCH Standard Charger 2 A

11.1.20 MONTFOORT F7

Gent (21-Q-0049)

Composant	
Fourche	SR Suntour NEX-E25, course de suspension 63 mm, réglable
Guidon	Touring, AL, 25,4 mm
Poignées	Ergo, avec serrage intégré
Potence	réglable
Selle	Selle Royal Freeway City
Tige de selle	SP-383, AL, 300 mm, Ø30.9 mm, course de suspension 45 mm
Attache de selle	QR, black
Jeu de manivelles	FSA CK-220
Pédales	Marwi SP827
Dérailleur arrière	
Manette de vitesse	Shimano Revoshifter
Cassette/Roue dentée	Shimano 19T
Chaîne	KMC Z610
Courroie crantée	
Frein à rétropédalage	non
Système de freinage	Frein de jante hydraulique
Frein avant	Magura HS11
Levier de frein avant	Magura HS11
Disque avant	
Frein arrière	Magura HS11
Levier de frein arrière	Magura HS11
Disque arrière	
Jante avant	Ryde ZAC 19SL
Jante arrière	Ryde ZAC 19SL
Moyeu avant	Shimano T3000, attache rapide
Moyeu arrière	Shimano Nexus 7 vitesses, roue libre
Rayons	Niro, noirs, 2.34 mm
Pneus	Schwalbe Energizer Life, 40-622, K-Guard
Tuyau	Schwalbe DV 17
Phare avant	HERCULES, FH 40, LED, jusqu'à 40 Lux
Feu arrière	Busch & Müller 2C, feu arrière pour porte-bagages LED
Porte-bagages	i-Rack, avec logement de batterie, bande de serrage
Garde-boue	SKS, plastique
Pare-chaîne	Hesling Ride 1.3
Cadenas	AXA Solid Plus, avec cadenas de batterie à fermeture immédiate
Béquille / Logement de béquille	Pletscher Comp Flex 40
Moteur	Bosch Active Line Plus, BDU350, 250 Watt, 50 Nm
Batterie, désignation du fabricant	Bosch PowerPack 400, BBR265
Écran	Bosch Intuvia
Chargeur	BOSCH Standard Charger 2 A

11.1.21 ROBERT/A R7 ACTIVE PLUS

Gent (21-Q-0066), Wave (21-Q-0067)

Composant	
Fourche	SR Suntour CR8V, course de suspension 63 mm, réglable
Guidon	Ergo City, AL, 25,4 mm
Poignées	Herrmans Klik, ergonomiques avec serrage intégré
Potence	réglable
Selle	Selle Bassano Volare XL City
Tige de selle	SP-620, AL, 300 mm, Ø27,2 mm
Attache de selle	QR, black
Jeu de manivelles	Samox EC38
Pédales	Marwi SP827
Dérailleur arrière	
Manette de vitesse	Shimano Revoshifter
Cassette/Roue dentée	Shimano 19T
Chaîne	KMC Z610
Courroie crantée	
Frein à rétro-pédalage	oui
Système de freinage	Frein de jante hydraulique
Frein avant	Magura HS11
Levier de frein avant	Magura HS11
Disque avant	
Frein arrière	Magura HS11
Levier de frein arrière	Magura HS11
Disque arrière	
Jante avant	Rodi Viper
Jante arrière	Rodi Viper
Moyeu avant	Aluminium, axe plein
Moyeu arrière	Shimano Nexus 7 vitesses, frein à rétro-pédalage
Rayons	Acier, noirs, 2 mm
Pneus	Continental RIDE City, 47-559, Puncture ProTecton
Tuyau	Schwalbe AV 12
Phare avant	AXA Blueline 30, jusqu'à 30 Lux, LED
Feu arrière	AXA Blueline, LED, feu arrière pour porte-bagages
Porte-bagages	i-Rack, avec logement de batterie, clapet à ressort
Garde-boue	SKS, plastique
Pare-chaîne	Horn Catena 18
Cadenas	Cadenas de batterie ABUS, avec cylindre Plus
Béquille / Logement de béquille	Pletscher Comp Flex 40
Moteur	Bosch Active Line Plus, BDU350, 250 Watt, 50 Nm
Batterie, désignation du fabricant	Bosch PowerPack 400, BBR265
Écran	Bosch Intuvia
Chargeur	BOSCH Standard Charger 2 A

11.1.22 ROBERT/A F7 ACTIVE PLUS

Gent (21-Q-0068), Wave (21-Q-0069)

Composant	
Fourche	SR Suntour CR8V, course de suspension 63 mm, réglable
Guidon	Ergo City, AL, 25,4 mm
Poignées	Herrmans Klik, ergonomiques avec serrage intégré
Potence	réglable
Selle	Selle Bassano Volare XL City
Tige de selle	SP-620, AL, 300 mm, Ø27,2 mm
Attache de selle	QR, black
Jeu de manivelles	Samox EC38
Pédales	Marwi SP827
Dérailleur arrière	
Manette de vitesse	Shimano Revoshifter
Cassette/Roue dentée	Shimano 19T
Chaîne	KMC Z610
Courroie crantée	
Frein à rétropédalage	non
Système de freinage	Frein de jante hydraulique
Frein avant	Magura HS11
Levier de frein avant	Magura HS11
Disque avant	
Frein arrière	Magura HS11
Levier de frein arrière	Magura HS11
Disque arrière	
Jante avant	Rodi Viper
Jante arrière	Rodi Viper
Moyeu avant	Aluminium, axe plein
Moyeu arrière	Shimano Nexus 7 vitesses, roue libre
Rayons	Acier, noirs, 2 mm
Pneus	Continental RIDE City, 47-559, Puncture ProTecton
Tuyau	Schwalbe AV 12
Phare avant	AXA Blueline 30, jusqu'à 30 Lux, LED
Feu arrière	AXA Blueline, LED, feu arrière pour porte-bagages
Porte-bagages	i-Rack, avec logement de batterie, clapet à ressort
Garde-boue	SKS, plastique
Pare-chaîne	Horn Catena 18
Cadenas	Cadenas de batterie ABUS, avec cylindre Plus
Béquille / Logement de béquille	Pletscher Comp Flex 40
Moteur	Bosch Active Line Plus, BDU350, 250 Watt, 50 Nm
Batterie, désignation du fabricant	Bosch PowerPack 400, BBR265
Écran	Bosch Intuvia
Chargeur	BOSCH Standard Charger 2 A

11.1.23 FUTURA PRO I-11

Gent (21-Q-0081), Wave (21-Q-0082)

Composant	
Fourche	SR Suntour NCX-E LO, course de suspension 63 mm, suspension pneumatique, verrouillage, axe de roue 15 mm
Guidon	Trekking, AL, 31.8 mm
Poignées	Ergo, avec serrage intégré
Potence	A-head, réglable
Selle	Selle Bassano Volare Icon
Tige de selle	SP-719, AL, 350 mm, Ø30.9 mm
Attache de selle	QR, black
Jeu de manivelles	FSA CK-320
Pédales	Marwi SP828, AL
Dérailleur arrière	Shimano Deore XT RD-M8000
Manette de vitesse	Shimano Deore XT SL-M8000
Cassette/Roue dentée	Shimano SLX, CS-M7000 11-46T
Chaîne	KMC X11E
Courroie crantée	
Frein à rétropédalage	non
Système de freinage	Frein à disque hydraulique
Frein avant	Shimano Deore T6000
Levier de frein avant	Shimano BL-T6000
Disque avant	Shimano SM-RT54ME / 180 mm
Frein arrière	Shimano Deore T6000
Levier de frein arrière	Shimano BL-T6000
Disque arrière	Shimano RT-EM300, Lockring, 160 mm
Jante avant	WEB 19
Jante arrière	WEB 19
Moyeu avant	Shimano Deore M6010, axe de roue 15 mm, Centerlock
Moyeu arrière	Shimano Deore M6010, axe de roue 12 mm, Centerlock
Rayons	Niro, noirs, 2 mm
Pneus	Schwalbe Energizer Plus, 50-622, GreenGuard, Performance
Tuyau	Schwalbe AV 17
Phare avant	HERCULES, FH 100, LED, jusqu'à 100 Lux
Feu arrière	Busch & Müller 2C, feu arrière pour porte-bagages LED
Porte-bagages	i-Rack, porte-bagages spécial, R-Series, avec clapet à ressort
Garde-boue	Curana Apollo 55, AL
Pare-chaîne	Horn Catena A08
Cadenas	Cadenas de batterie ABUS, avec cylindre Plus
Béquille / Logement de béquille	Pletscher Comp Flex 40
Moteur	Bosch Performance Line CX, BDU450CX, 250 Watt, 85 Nm
Batterie, désignation du fabricant	Batterie BOSCH PowerTube 625, BBP282h/ BBP283v
Écran	Bosch Intuvia
Chargeur	BOSCH Standard Charger 2 A

11.1.24 Rob Family F360

Gent (21-X-0002)

Composant	
Fourche	AL, rigide
Guidon	Zecure HD, 31.8, 15° backsweep, 20 mm rise
Poignées	Ergo, avec serrage intégré
Potence	Zecure Up2+, réglable
Selle	Selle Royal Nuvola
Tige de selle	SP-F102, AL, 350 mm, Ø34.9 mm
Attache de selle	QR, black
Jeu de manivelles	Samox EC38
Pédales	VP-658
Dérailleur arrière	
Manette de vitesse	Enviolo, Multiturn MHI-CS-MT, mécanique
Cassette/Roue dentée	Gates CDX 22T
Chaîne	
Courroie crantée	Gates CDX
Frein à rétropédalage	non
Système de freinage	Frein à disque hydraulique
Frein avant	Magura MT-5N
Levier de frein avant	Magura MT-5N
Disque avant	Magura Storm HC / 180 mm
Frein arrière	Magura MT-5N
Levier de frein arrière	Magura MT-5N
Disque arrière	Magura Storm HC / 180 mm
Jante avant	Ryde Andra 40
Jante arrière	Ryde Andra 40
Moyeu avant	Shimano Derore XT M756, avec attache rapide, Disc
Moyeu arrière	Enviolo SP, pour Disc, roue libre
Rayons	Niro, noirs ED (2 - 2.34 mm)
Pneus	Schwalbe Big Ben, 55-507, RaceGuard
Tuyau	Schwalbe AV 24
Phare avant	HERCULES, FH 100, LED, jusqu'à 100 Lux
Feu arrière	Busch & Müller Toplight View, feu arrière pour porte-bagages LED
Porte-bagages	i-Rack, porte-bagages spécial, avec clapet à ressort, logement pour siège enfant
Garde-boue	SKS, EDGE AL C66, AL
Pare-chaîne	Horn Catena 17
Cadenas	AXA Block XXL, avec cadenas de batterie à fermeture immédiate (double batterie)
Béquille / Logement de béquille	Ursus Jumbo, béquille à deux pieds
Moteur	Bosch Performance Line, BDU365, 250 Watt, 65 Nm
Batterie, désignation du fabricant	Bosch PowerPack 500, BBS275
Écran	Bosch Intuvia
Chargeur	Bosch 4A

11.1.25 FUTURA FOLD I-10

Gent (21-Y-0002)

Composant	
Fourche	AL 6061, rigide, 1.5"
Guidon	Trekking AL, 31.8 mm, 15° backsweep
Poignées	Ergo, avec serrage intégré
Potence	AL, réglable, 90 mm, avec réglage en hauteur « All Up », 150 mm
Selle	Selle Royal LookIn Relaxed
Tige de selle	SP-DC1, AL, 350 mm, Ø30,9 mm
Attache de selle	QR, black
Jeu de manivelles	Samox EC38
Pédales	VP-F55, pliables
Dérailleur arrière	Shimano ZEE
Manette de vitesse	Shimano Deore, SL-M6000
Cassette/Roue dentée	Shimano CS-HG50 11-36T
Chaîne	KMC X10E
Courroie crantée	
Frein à rétropédalage	non
Système de freinage	Frein à disque hydraulique
Frein avant	Shimano MT200
Levier de frein avant	Shimano BL-MT201
Disque avant	Shimano SM-RT10 / 160 mm
Frein arrière	Shimano MT200
Levier de frein arrière	Shimano BL-MT201
Disque arrière	Shimano SM-RT10 / 160 mm
Jante avant	Mach1 650
Jante arrière	Mach1 650
Moyeu avant	Shimano TX505, attache rapide, Centerlock
Moyeu arrière	Shimano RM35, avec attache rapide Centerlock
Rayons	Niro, noirs, 2 mm
Pneus	Schwalbe Big Apple, 50-406, RaceGuard
Tuyau	Schwalbe AV 7
Phare avant	HERCULES, FH 40, LED, jusqu'à 40 Lux
Feu arrière	Feu arrière pour porte-bagages R121, LED
Porte-bagages	i-Rack, porte-bagages spécial, avec clapet à ressort
Garde-boue	Curana Apollo 60, AL
Pare-chaîne	FSA W1086
Cadenas	Cadenas de batterie ABUS, avec cylindre Plus
Béquille / Logement de béquille	Massload CL-KA56, à deux pieds
Moteur	Bosch Performance Line, BDU365, 250 Watt, 65 Nm
Batterie, désignation du fabricant	Batterie BOSCH PowerTube 500, BBP280h/BBP281v
Écran	Bosch Intuvia
Chargeur	BOSCH Standard Charger 2 A

11.1.26 FUTURA FOLD I-R5 Belt

Gent (21-Y-0003)

Composant	
Fourche	AL 6061, rigide, 1.5"
Guidon	Trekking AL, 31.8 mm, 15° backsweep
Poignées	Ergo, avec serrage intégré
Potence	AL, réglable, 90 mm, avec réglage en hauteur « All Up », 150 mm
Selle	Selle Royal LookIn Relaxed
Tige de selle	SP-DC1, AL, 350 mm, Ø30,9 mm
Attache de selle	QR, black
Jeu de manivelles	Samox EC38
Pédales	VP-F55, pliables
Dérailleur arrière	
Manette de vitesse	Shimano Revoshifter
Cassette/Roue dentée	Gates CDX 32T
Chaîne	
Courroie crantée	Gates CDX
Frein à rétropédalage	oui
Système de freinage	Frein à disque hydraulique
Frein avant	Shimano MT200
Levier de frein avant	Shimano BL-MT201
Disque avant	Shimano SM-RT10 / 160 mm
Frein arrière	Shimano MT200
Levier de frein arrière	Shimano BL-MT201
Disque arrière	Shimano SM-RT10 / 160 mm
Jante avant	Mach1 650
Jante arrière	Mach1 650
Moyeu avant	Shimano TX505, attache rapide, Centerlock
Moyeu arrière	Shimano Nexus 5 vitesses, frein à rétropédalage
Rayons	Niro, noirs, 2 mm
Pneus	Schwalbe Big Apple, 50-406, RaceGuard
Tuyau	Schwalbe AV 7
Phare avant	HERCULES, FH 40, LED, jusqu'à 40 Lux
Feu arrière	Feu arrière pour porte-bagages R121, LED
Porte-bagages	i-Rack, porte-bagages spécial, avec clapet à ressort
Garde-boue	Curana Apollo 60, AL
Pare-chaîne	Disque protège-pantalon Gates
Cadenas	Cadenas de batterie ABUS, avec cylindre Plus
Béquille / Logement de béquille	Massload CL-KA56, à deux pieds
Moteur	Bosch Performance Line, BDU365, 250 Watt, 65 Nm
Batterie, désignation du fabricant	Batterie BOSCH PowerTube 500, BBP280h/BBP281v
Écran	Bosch Intuvia
Chargeur	BOSCH Standard Charger 2 A

11.1.27 FUTURA FOLD I-F5 Belt

Gent (21-Y-0004)

Composant	
Fourche	AL 6061, rigide, 1.5"
Guidon	Trekking AL, 31.8 mm, 15° backsweep
Poignées	Ergo, avec serrage intégré
Potence	AL, réglable, 90 mm, avec réglage en hauteur « All Up », 150 mm
Selle	Selle Royal LookIn Relaxed
Tige de selle	SP-DC1, AL, 350 mm, Ø30,9 mm
Attache de selle	QR, black
Jeu de manivelles	Samox EC38
Pédales	VP-F55, pliables
Dérailleur arrière	
Manette de vitesse	Shimano Revoshifter
Cassette/Roue dentée	Gates CDX 32T
Chaîne	
Courroie crantée	Gates CDX
Frein à rétropédalage	non
Système de freinage	Frein à disque hydraulique
Frein avant	Shimano MT200
Levier de frein avant	Shimano BL-MT201
Disque avant	Shimano SM-RT10 / 160 mm
Frein arrière	Shimano MT200
Levier de frein arrière	Shimano BL-MT201
Disque arrière	Shimano SM-RT10 / 160 mm
Jante avant	Mach1 650
Jante arrière	Mach1 650
Moyeu avant	Shimano TX505, attache rapide, Centerlock
Moyeu arrière	Shimano Nexus 5 vitesses, roue libre
Rayons	Niro, noirs, 2 mm
Pneus	Schwalbe Big Apple, 50-406, RaceGuard
Tuyau	Schwalbe AV 7
Phare avant	HERCULES, FH 40, LED, jusqu'à 40 Lux
Feu arrière	Feu arrière pour porte-bagages R121, LED
Porte-bagages	i-Rack, porte-bagages spécial, avec clapet à ressort
Garde-boue	Curana Apollo 60, AL
Pare-chaîne	Disque protège-pantalons Gates
Cadenas	Cadenas de batterie ABUS, avec cylindre Plus
Béquille / Logement de béquille	Massload CL-KA56, à deux pieds
Moteur	Bosch Performance Line, BDU365, 250 Watt, 65 Nm
Batterie, désignation du fabricant	Batterie BOSCH PowerTube 500, BBP280h/BBP281v
Écran	Bosch Intuvia
Chargeur	BOSCH Standard Charger 2 A

11.1.28 FUTURA FOLD I-R8 Belt

Gent (21-Y-0005)

Composant	
Fourche	AL 6061, rigide, 1.5"
Guidon	Trekking AL, 31.8 mm, 15° backsweep
Poignées	Ergo, avec serrage intégré
Potence	AL, réglable, 90 mm, avec réglage en hauteur « All Up », 150 mm
Selle	Selle Royal LookIn Relaxed
Tige de selle	SP-DC1, AL, 350 mm, Ø30,9 mm
Attache de selle	QR, black
Jeu de manivelles	Samox EC38
Pédales	VP-F55, pliables
Dérailleur arrière	
Manette de vitesse	Shimano Revoshifter
Cassette/Roue dentée	Gates CDX 22T
Chaîne	
Courroie crantée	Gates CDX
Frein à rétropédalage	oui
Système de freinage	Frein à disque hydraulique
Frein avant	Shimano MT200
Levier de frein avant	Shimano BL-MT201
Disque avant	Shimano SM-RT10 / 160 mm
Frein arrière	Shimano MT200
Levier de frein arrière	Shimano BL-MT201
Disque arrière	Shimano SM-RT10 / 160 mm
Jante avant	Mach1 650
Jante arrière	Mach1 650
Moyeu avant	Shimano TX505, attache rapide, Centerlock
Moyeu arrière	Shimano Nexus 8 vitesses, frein à rétropédalage
Rayons	Niro, noirs, 2 mm
Pneus	Schwalbe Big Apple, 50-406, RaceGuard
Tuyau	Schwalbe AV 7
Phare avant	HERCULES, FH 40, LED, jusqu'à 40 Lux
Feu arrière	Feu arrière pour porte-bagages R121, LED
Porte-bagages	i-Rack, porte-bagages spécial, avec clapet à ressort
Garde-boue	Curana Apollo 60, AL
Pare-chaîne	Disque protège-pantalons Gates
Cadenas	Cadenas de batterie ABUS, avec cylindre Plus
Béquille / Logement de béquille	Massload CL-KA56, à deux pieds
Moteur	Bosch Active Line Plus, BDU350, 250 Watt, 50 Nm
Batterie, désignation du fabricant	Batterie BOSCH PowerTube 400, BBP282h/BBP283v
Écran	Bosch Intuvia
Chargeur	BOSCH Standard Charger 2 A

11.1.29 FUTURA FOLD I-F8 Belt

Gent (21-Y-0006)

Composant	
Fourche	AL 6061, rigide, 1.5"
Guidon	Trekking AL, 31.8 mm, 15° backsweep
Poignées	Ergo, avec serrage intégré
Potence	AL, réglable, 90 mm, avec réglage en hauteur « All Up », 150 mm
Selle	Selle Royal LookIn Relaxed
Tige de selle	SP-DC1, AL, 350 mm, Ø30,9 mm
Attache de selle	QR, black
Jeu de manivelles	Samox EC38
Pédales	VP-F55, pliables
Dérailleur arrière	
Manette de vitesse	Shimano Revoshifter
Cassette/Roue dentée	Gates CDX 22T
Chaîne	
Courroie crantée	Gates CDX
Frein à rétropédalage	oui
Système de freinage	Frein à disque hydraulique
Frein avant	Shimano MT200
Levier de frein avant	Shimano BL-MT201
Disque avant	Shimano SM-RT10 / 160 mm
Frein arrière	Shimano MT200
Levier de frein arrière	Shimano BL-MT201
Disque arrière	Shimano SM-RT10 / 160 mm
Jante avant	Mach1 650
Jante arrière	Mach1 650
Moyeu avant	Shimano TX505, attache rapide, Centerlock
Moyeu arrière	Shimano Nexus 8 vitesses, frein à rétropédalage
Rayons	Niro, noirs, 2 mm
Pneus	Schwalbe Big Apple, 50-406, RaceGuard
Tuyau	Schwalbe AV 7
Phare avant	HERCULES, FH 40, LED, jusqu'à 40 Lux
Feu arrière	Feu arrière pour porte-bagages R121, LED
Porte-bagages	i-Rack, porte-bagages spécial, avec clapet à ressort
Garde-boue	Curana Apollo 60, AL
Pare-chaîne	Disque protège-pantalons Gates
Cadenas	Cadenas de batterie ABUS, avec cylindre Plus
Béquille / Logement de béquille	Massload CL-KA56, à deux pieds
Moteur	Bosch Active Line Plus, BDU350, 250 Watt, 50 Nm
Batterie, désignation du fabricant	Batterie BOSCH PowerTube 400, BBP282h/BBP283v
Écran	Bosch Intuvia
Chargeur	BOSCH Standard Charger 2 A

11.1.30 ROB FOLD 10

Gent (21-Y-0007)

Composant	
Fourche	Fourche en acier, rigide, 1.5"
Guidon	Trekking AL, 31.8 mm, 37° backsweep, 28 mm Raise
Poignées	Ergo, avec serrage intégré
Potence	A-head, AL, réglable en hauteur avec Speedlifter® Twist, 140 mm
Selle	Selle Royal Nuvola
Tige de selle	SP-DC1, AL, 400 mm, Ø27,2 mm
Attache de selle	QR, black
Jeu de manivelles	Samox EC38
Pédales	Wellgo
Dérailleur arrière	Shimano Deore M5120
Manette de vitesse	Shimano Deore SL-M4100
Cassette/Roue dentée	Shimano Deore, CS-M4100 11-42T
Chaîne	KMC E10S
Courroie crantée	
Frein à rétropédalage	non
Système de freinage	Frein à disque hydraulique
Frein avant	Shimano MT200
Levier de frein avant	Shimano BL-MT201
Disque avant	Shimano SM-RT10 / 180 mm
Frein arrière	Shimano MT200
Levier de frein arrière	Shimano BL-MT201
Disque arrière	Shimano SM-RT10 / 160 mm
Jante avant	DDM-1
Jante arrière	DDM-1
Moyeu avant	Shimano RM35, avec attache rapide, Centerlock
Moyeu arrière	Shimano RM35, avec attache rapide, Centerlock
Rayons	Niro, noirs, 2 mm / roue arrière : 2,34 mm
Pneus	Schwalbe Big Apple, 50-406, RaceGuard
Tuyau	Schwalbe DV 7
Phare avant	HERCULES, FH 40, LED, jusqu'à 40 Lux
Feu arrière	Busch & Müller 2C, feu arrière pour porte-bagages LED
Porte-bagages	i-Rack, porte-bagages spécial, avec clapet à ressort
Garde-boue	SKS, B55, plastique
Pare-chaîne	Hermans Slyde
Cadenas	Cadenas de batterie ABUS, avec cylindre Plus
Béquille / Logement de béquille	Massload CL-KA88, à deux pieds
Moteur	Bosch Performance Line, BDU365, 250 Watt, 65 Nm
Batterie, désignation du fabricant	Bosch PowerPack 500, BBS275
Écran	Bosch Intuvia
Chargeur	BOSCH Standard Charger 2 A

11.1.31 ROB FOLD R5

Gent (21-Y-0008)

Composant	
Fourche	Fourche en acier, rigide, 1.5"
Guidon	Trekking AL, 31.8 mm, 37° backsweep, 28 mm Raise
Poignées	Ergo, avec serrage intégré
Potence	A-head, AL, réglable en hauteur avec Speedlifter® Twist, 140 mm
Selle	Selle Royal LookIn Relaxed
Tige de selle	SP-DC1, AL, 400 mm, Ø27,2 mm
Attache de selle	QR, black
Jeu de manivelles	FSA CK-220
Pédales	Wellgo
Dérailleur arrière	
Manette de vitesse	Shimano Revoshifter
Cassette/Roue dentée	Gates CDX 28T
Chaîne	
Courroie crantée	Gates CDX
Frein à rétropédalage	oui
Système de freinage	Frein à disque hydraulique
Frein avant	Shimano MT200
Levier de frein avant	Shimano BL-MT201
Disque avant	Shimano SM-RT10 / 180 mm
Frein arrière	Shimano MT200
Levier de frein arrière	Shimano BL-MT201
Disque arrière	Shimano SM-RT10 / 160 mm
Jante avant	DDM-1
Jante arrière	DDM-1
Moyeu avant	Shimano RM35, avec attache rapide, Centerlock
Moyeu arrière	Shimano Nexus 5 vitesses, frein à rétropédalage
Rayons	Niro, noirs, 2 mm / roue arrière : 2,34 mm
Pneus	Schwalbe Big Apple, 50-406, RaceGuard
Tuyau	Schwalbe DV 7
Phare avant	HERCULES, FH 40, LED, jusqu'à 40 Lux
Feu arrière	Busch & Müller 2C, feu arrière pour porte-bagages LED
Porte-bagages	i-Rack, porte-bagages spécial, avec clapet à ressort
Garde-boue	SKS, B55, plastique
Pare-chaîne	Herrmans Slyde
Cadenas	Cadenas de batterie ABUS, avec cylindre Plus
Béquille / Logement de béquille	Massload CL-KA47, à deux pieds
Moteur	Bosch Performance Line, BDU365, 250 Watt, 65 Nm
Batterie, désignation du fabricant	Bosch PowerPack 500, BBS275
Écran	Bosch Intuvia
Chargeur	BOSCH Standard Charger 2 A

11.1.32 ROB FOLD F5

Gent (21-Y-0009)

Composant	
Fourche	Fourche en acier, rigide, 1.5"
Guidon	Trekking AL, 31.8 mm, 37° backsweep, 28 mm Raise
Poignées	Ergo, avec serrage intégré
Potence	A-head, AL, réglable en hauteur avec Speedlifter® Twist, 140 mm
Selle	Selle Royal LookIn Relaxed
Tige de selle	SP-DC1, AL, 400 mm, Ø27,2 mm
Attache de selle	QR, black
Jeu de manivelles	FSA CK-220
Pédales	Wellgo
Dérailleur arrière	
Manette de vitesse	Shimano Revoshifter
Cassette/Roue dentée	Gates CDX 28T
Chaîne	
Courroie crantée	Gates CDX
Frein à rétropédalage	non
Système de freinage	Frein à disque hydraulique
Frein avant	Shimano MT200
Levier de frein avant	Shimano BL-MT201
Disque avant	Shimano SM-RT10 / 180 mm
Frein arrière	Shimano MT200
Levier de frein arrière	Shimano BL-MT201
Disque arrière	Shimano SM-RT10 / 160 mm
Jante avant	DDM-1
Jante arrière	DDM-1
Moyeu avant	Shimano RM35, avec attache rapide, Centerlock
Moyeu arrière	Shimano Nexus 5 vitesses, roue libre
Rayons	Niro, noirs, 2 mm / roue arrière : 2,34 mm
Pneus	Schwalbe Big Apple, 50-406, RaceGuard
Tuyau	Schwalbe DV 7
Phare avant	HERCULES, FH 40, LED, jusqu'à 40 Lux
Feu arrière	Busch & Müller 2C, feu arrière pour porte-bagages LED
Porte-bagages	i-Rack, porte-bagages spécial, avec clapet à ressort
Garde-boue	SKS, B55, plastique
Pare-chaîne	Herrmans Slyde
Cadenas	Cadenas de batterie ABUS, avec cylindre Plus
Béquille / Logement de béquille	Massload CL-KA47, à deux pieds
Moteur	Bosch Performance Line, BDU365, 250 Watt, 65 Nm
Batterie, désignation du fabricant	Bosch PowerPack 500, BBS275
Écran	Bosch Intuvia
Chargeur	BOSCH Standard Charger 2 A

11.1.33 ROB FOLD R8

Gent (21-Y-0010)

Composant	
Fourche	Fourche en acier, rigide, 1.5"
Guidon	Trekking AL, 31.8 mm, 37° backsweep, 28 mm Raise
Poignées	Ergo, avec serrage intégré
Potence	A-head, AL, réglable en hauteur avec Speedlifter® Twist, 140 mm
Selle	Selle Royal LookIn Relaxed
Tige de selle	SP-DC1, AL, 400 mm, Ø27,2 mm
Attache de selle	QR, black
Jeu de manivelles	FSA CK-220
Pédales	Wellgo
Dérailleur arrière	
Manette de vitesse	Shimano Revoshifter
Cassette/Roue dentée	Shimano 18T
Chaîne	KMC Z1EHX
Courroie crantée	
Frein à rétropédalage	oui
Système de freinage	Frein à disque hydraulique
Frein avant	Shimano MT200
Levier de frein avant	Shimano BL-MT201
Disque avant	Shimano SM-RT10 / 180 mm
Frein arrière	Shimano MT200
Levier de frein arrière	Shimano BL-MT201
Disque arrière	Shimano SM-RT10 / 160 mm
Jante avant	DDM-1
Jante arrière	DDM-1
Moyeu avant	Shimano RM35, avec attache rapide, Centerlock
Moyeu arrière	Shimano Nexus 8 vitesses, frein à rétropédalage
Rayons	Niro, noirs, 2 mm / roue arrière : 2,34 mm
Pneus	Schwalbe Big Apple, 50-406, RaceGuard
Tuyau	Schwalbe DV 7
Phare avant	HERCULES, FH 40, LED, jusqu'à 40 Lux
Feu arrière	Busch & Müller 2C, feu arrière pour porte-bagages LED
Porte-bagages	i-Rack, porte-bagages spécial, avec clapet à ressort
Garde-boue	SKS, B55, plastique
Pare-chaîne	Herrmans Slyde
Cadenas	Cadenas de batterie ABUS, avec cylindre Plus
Béquille / Logement de béquille	Massload CL-KA47, à deux pieds
Moteur	Bosch Active Line Plus, BDU350, 250 Watt, 50 Nm
Batterie, désignation du fabricant	BOSCH PowerPack 400, BBS265
Écran	Bosch Intuvia
Chargeur	BOSCH Standard Charger 2 A

11.1.34 ROB FOLD F8

Gent (21-Y-0011)

Composant	
Fourche	Fourche en acier, rigide, 1.5"
Guidon	Trekking AL, 31.8 mm, 37° backsweep, 28 mm Raise
Poignées	Ergo, avec serrage intégré
Potence	A-head, AL, réglable en hauteur avec Speedlifter® Twist, 140 mm
Selle	Selle Royal LookIn Relaxed
Tige de selle	SP-DC1, AL, 400 mm, Ø27,2 mm
Attache de selle	QR, black
Jeu de manivelles	FSA CK-220
Pédales	Wellgo
Dérailleur arrière	
Manette de vitesse	Shimano Revoshifter
Cassette/Roue dentée	Shimano 18T
Chaîne	KMC Z1EHX
Courroie crantée	
Frein à rétropédalage	non
Système de freinage	Frein à disque hydraulique
Frein avant	Shimano MT200
Levier de frein avant	Shimano BL-MT201
Disque avant	Shimano SM-RT10 / 180 mm
Frein arrière	Shimano MT200
Levier de frein arrière	Shimano BL-MT201
Disque arrière	Shimano SM-RT10 / 160 mm
Jante avant	DDM-1
Jante arrière	DDM-1
Moyeu avant	Shimano RM35, avec attache rapide, Centerlock
Moyeu arrière	Shimano Nexus 8 vitesses, roue libre
Rayons	Niro, noirs, 2 mm / roue arrière : 2,34 mm
Pneus	Schwalbe Big Apple, 50-406, RaceGuard
Tuyau	Schwalbe DV 7
Phare avant	HERCULES, FH 40, LED, jusqu'à 40 Lux
Feu arrière	Busch & Müller 2C, feu arrière pour porte-bagages LED
Porte-bagages	i-Rack, porte-bagages spécial, avec clapet à ressort
Garde-boue	SKS, B55, plastique
Pare-chaîne	Herrmans Slyde
Cadenas	Cadenas de batterie ABUS, avec cylindre Plus
Béquille / Logement de béquille	Massload CL-KA47, à deux pieds
Moteur	Bosch Active Line Plus, BDU350, 250 Watt, 50 Nm
Batterie, désignation du fabricant	BOSCH PowerPack 400, BBS265
Écran	Bosch Intuvia
Chargeur	BOSCH Standard Charger 2 A

11.2 Protocole de montage

Date :

Numéro de cadre :

Composants	Description		Critères		Mesures si refusé
	Montage/Inspection	Tests	Accepté	Refusé	
Roue avant	Montage		OK	Lâche	Ajuster l'attache rapide
Béquille latérale	Contrôler la fixation	Contrôle des fonctions	OK	Lâche	Resserrer les vis
Pneus		Contrôle de la pression des pneus	OK	Pression des pneus trop faible / trop élevée	Ajuster la pression des pneus
Cadre	Contrôler les dommages, ruptures, rayures		OK	Présence de dommages	<i>Mise hors service</i> , nouveau cadre
Poignées, revêtements	Contrôler la fixation		OK	Manquant	Resserrer les vis, nouvelles poignées et nouveaux revêtements selon liste des pièces
Guidon, potence	Contrôler la fixation		OK	Lâche	Resserrer les vis, si nécessaire nouvelle potence selon liste des pièces
Palier de direction	Contrôler les dommages	Contrôle des fonctions	OK	Lâche	Resserrer les vis
Selle	Contrôler la fixation		OK	Lâche	Resserrer les vis
Tige de selle	Contrôler la fixation		OK	Lâche	Resserrer les vis
Garde-boue	Contrôler la fixation		OK	Lâche	Resserrer les vis
Porte-bagages	Contrôler la fixation		OK	Lâche	Resserrer les vis
Ajouts	Contrôler la fixation		OK	Lâche	Resserrer les vis
Sonnette		Contrôle des fonctions	OK	Pas de son, son faible, manquante	Nouvelle sonnette selon liste des pièces
Éléments de suspension					
Fourche, fourche de suspension	Contrôler les dommages		OK	Présence de dommages	Nouvelle fourche selon liste des pièces
Amortisseur arrière	Contrôler les dommages		OK	Présence de dommages	Nouvelle fourche selon liste des pièces
Tige de selle suspendue	Contrôler les dommages		OK	Présence de dommages	Nouvelle fourche selon liste des pièces
Système de freinage					
Levier de frein	Contrôler la fixation		OK	Lâche	Resserrer les vis
Liquide de freinage	Contrôler le niveau du liquide de freinage		OK	Insuffisant	Rajouter du liquide de freinage, en cas de dommage nouveaux flexibles de freinage
Plaquettes de frein	Contrôler les dommages sur les plaquettes de frein, disques de frein ou jantes		OK	Présence de dommages	Nouvelles plaquettes de frein, jantes ou disques de frein
Frein à rétro-pédalage – ancrage du frein	Contrôler la fixation		OK	Lâche	Resserrer les vis
Installation d'éclairage					
Batterie	Contrôle initial		OK	Message d'erreur	<i>Mise hors service</i> , contacter le fabricant de la batterie, nouvelle batterie
Câblage de l'éclairage	Branchements, disposition correcte		OK	Câbles défectueux, pas de lumière	Nouveau câblage
Feu arrière	Feu de position	Contrôle des fonctions	OK	Pas de lumière constante	<i>Mise hors service</i> , nouveau feu arrière selon liste des pièces, remplacer si nécessaire
Feu avant	Feu de position, feu de jour	Contrôle des fonctions	OK	Pas de lumière constante	<i>Mise hors service</i> , nouveau feu avant selon liste des pièces, remplacer si nécessaire
Rélecteurs	Au complet, état, fixation		OK	Nombre insuffisant ou dommages	Nouveaux rélecteurs

Composants	Description		Critères		Mesures si refusé
Entraînement / Changement de vitesse					
Chaîne / Cassette / Pignon / Plateau	Contrôler les dommages		OK	Dommages	Si nécessaire fixer ou nouveau selon liste des pièces
Pare-chaîne / Protège-rayons	Contrôler les dommages		OK	Dommages	Nouveau selon liste des pièces
Pédalier / Manivelle	Contrôler la fixation		OK	Lâche	Resserrer les vis
Pédales	Contrôler la fixation		OK	Lâche	Resserrer les vis
Manette de vitesse	Contrôler la fixation	Contrôle des fonctions	OK	Lâche	Resserrer les vis
Câbles de dérailleur	Contrôler les dommages	Contrôle des fonctions	OK	Lâche ou défectueux	Régler les câbles de dérailleur, si nécessaire nouveaux câbles de dérailleur
Dérailleur avant	Contrôler les dommages	Contrôle des fonctions	OK	Changement de vitesse impossible ou difficile	Régler
Dérailleur arrière	Contrôler les dommages	Contrôle des fonctions	OK	Changement de vitesse impossible ou difficile	Régler
Entraînement électrique					
Écran	Contrôler les dommages	Contrôle des fonctions	OK	Pas d'affichage, information manquante	Redémarrage, tester la batterie, nouveau logiciel ou nouvel écran, <i>mise hors service</i> ,
Unité de commande de l'entraînement électrique	EntraînementContrôler les dommages	Contrôle des fonctions	OK	Pas de réaction	Redémarrage, contacter le fabricant de l'unité de commande, nouvelle unité de commande
Compteur de vitesse		Mesure de la vitesse	OK	Le vélo électrique roule 10 % trop vite / trop lentement	Mettre le vélo électrique hors service jusqu'à identification de la cause de la panne
Câblage	Contrôle visuel		OK	Défaillance dans le système, dommages, câbles pliés	Nouveau câblage
Logement de batterie	Fixation, serrure, contacts	Contrôle des fonctions	OK	Lâche, la serrure ne ferme pas, pas de contacts	Nouveau logement de batterie
Moteur	Contrôle visuel et fixation		OK	Dommages, lâche	Resserrer le moteur, contacter le fabricant du moteur, nouveau moteur
Logiciel	Consulter la version		Dernière version installée	Dernière version non installée	Exécuter la mise à jour

Contrôle technique, contrôle de sécurité, trajet d'essai

Composants	Description		Critères		Mesures si refusé
	Montage/Inspection	Tests	Accepté	Refusé	
Système de freinage		Contrôle des fonctions	OK	Pas de freinage complet, distance de freinage trop importante	Localiser l'élément défectueux dans le système de freinage et corriger
Changement de vitesse avec charge de fonctionnement		Contrôle des fonctions	OK	Problèmes lors du changement de vitesse	Régler à nouveau le changement de vitesse
Éléments de suspension (fourche, montants de suspension, tige de selle)		Contrôle des fonctions	OK	Trop bas ou plus de suspension	Localiser l'élément défectueux et corriger
Entraînement électrique		Contrôle des fonctions	OK	Mauvais contact, problèmes lors de la conduite, accélération	Localiser l'élément défectueux dans l'entraînement électrique et corriger
Installation d'éclairage		Contrôle des fonctions	OK	Pas d'éclairage permanent, luminosité insuffisante	Localiser l'élément défectueux dans le système d'éclairage et corriger
Trajet d'essai			Pas de bruits suspects	Bruits suspects	Localiser la source du bruit et corriger

Date :	
Nom du monteur :	
Réception finale par la direction de l'atelier	

11.3 Instructions de maintenance

Diagnostic et documentation de l'état réel

Date :

Numéro de cadre :

Composants	Fréquence	Description			Critères		Mesures si refusé
		Inspection	Tests	Maintenance	Accepté	Refusé	
Roue avant	6 mois	Montage			OK	Lâche	Ajuster l'attache rapide
Béquille latérale	6 mois	Contrôler la fixation	Contrôle des fonctions		OK	Lâche	Resserrer les vis
Pneus	6 mois		Contrôle de la pression des pneus		OK	Pression des pneus trop faible / trop élevée	Ajuster la pression des pneus
Cadre	6 mois	Contrôler les dommages, ruptures, rayures			OK	Présence de dommages	Mettre le vélo électrique hors service, nouveau cadre
Poignées, revêtements	6 mois	Contrôler l'usure et la fixation			OK	Manquant	Resserrer les vis, nouvelles poignées et nouveaux revêtements selon liste des pièces
Guidon, potence	6 mois	Contrôler la fixation			OK	Lâche	Resserrer les vis, si nécessaire nouvelle potence selon liste des pièces
Palier de direction	6 mois	Contrôler les dommages	Contrôle des fonctions	Lubrification et ajustement	OK	Lâche	Resserrer les vis
Selle	6 mois	Contrôler la fixation			OK	Lâche	Resserrer les vis
Tige de selle	6 mois	Contrôler la fixation			OK	Lâche	Resserrer les vis
Garde-boue	6 mois	Contrôler la fixation			OK	Lâche	Resserrer les vis
Porte-bagages	6 mois	Contrôler la fixation			OK	Lâche	Resserrer les vis
Ajouts	6 mois	Contrôler la fixation			OK	Lâche	Resserrer les vis
Sonnette	6 mois		Contrôle des fonctions		OK	Pas de son, son faible, manquante	Nouvelle sonnette selon liste des pièces
Éléments de suspension							
Fourche, fourche de suspension	selon fabricant*	Contrôler les dommages, corrosion, ruptures		Maintenance selon fabricant Lubrification, changement d'huile selon fabricant	OK	Présence de dommages	Nouvelle fourche selon liste des pièces
Amortisseur arrière	selon fabricant*	Contrôler les dommages, corrosion, ruptures		Maintenance selon fabricant Lubrification, changement d'huile selon fabricant	OK	Présence de dommages	Nouvelle fourche selon liste des pièces
Tige de selle suspendue	selon fabricant*	Contrôler les dommages		Maintenance selon fabricant	OK	Présence de dommages	Nouvelle fourche selon liste des pièces
Système de freinage							
Levier de frein	6 mois	Contrôler la fixation			OK	Lâche	Resserrer les vis
Liquide de freinage	6 mois	Contrôler le niveau du liquide de freinage		Selon la saison	OK	Insuffisant	Ajouter du liquide de freinage, en cas de dommage <i>mettre le vélo électrique hors service</i> , nouveaux flexibles de freinage
Plaquettes de frein	6 mois	Contrôler les dommages sur les plaquettes de frein, disques de frein ou jantes			OK	Présence de dommages	Nouvelles plaquettes de frein, jantes ou disques de frein
Frein à rétropédalage – ancrage du frein	6 mois	Contrôler la fixation			OK	Lâche	Resserrer les vis
Système de freinage	6 mois	Contrôler la fixation		Contrôle des fonctions	OK	Lâche	Resserrer les vis

*voir chapitre 8.1

Composants	Fréquence	Description			Critères		Mesures si refusé
		Inspection	Tests	Maintenance	Accepté	Refusé	
Installation d'éclairage							
Batterie	6 mois	Contrôle initial			OK	Message d'erreur	Contacteur le fabricant de la batterie, <i>mise hors service</i> , nouvelle batterie
Câblage de l'éclairage	6 mois	Branchements, disposition correcte			OK	Câbles défectueux, pas de lumière	Nouveau câblage
Feu arrière	6 mois	Feu de position	Contrôle des fonctions		OK	Pas de lumière constante	Nouveau feu arrière selon liste des pièces, remplacer si nécessaire
Feu avant	6 mois	Feu de position, feu de jour	Contrôle des fonctions		OK	Pas de lumière constante	Nouveau feu avant selon liste des pièces, remplacer si nécessaire
Réflecteurs	6 mois	Au complet, état, fixation			OK	Nombre insuffisant ou dommages	Nouveaux réflecteurs
Entraînement / Changement de vitesse							
Chaîne / Cassette / Pignon / Plateau	6 mois	Contrôler les dommages			OK	Dommages	Si nécessaire fixer ou nouveau selon liste des pièces
Pare-chaîne / Protège-rayons	6 mois	Contrôler les dommages			OK	Dommages	Nouveau selon liste des pièces
Pédalier / Manivelle	6 mois	Contrôler la fixation			OK	Lâche	Resserrer les vis
Pédales	6 mois	Contrôler la fixation			OK	Lâche	Resserrer les vis
Manette de vitesse	6 mois	Contrôler la fixation	Contrôle des fonctions		OK	Lâche	Resserrer les vis
Câbles de dérailleur	6 mois	Contrôler les dommages	Contrôle des fonctions		OK	Lâche ou défectueux	Régler les câbles de dérailleur, si nécessaire nouveaux câbles de dérailleur
Dérailleur avant	6 mois	Contrôler les dommages	Contrôle des fonctions		OK	Changement de vitesse impossible ou difficile	Régler
Dérailleur arrière	6 mois	Contrôler les dommages	Contrôle des fonctions		OK	Changement de vitesse impossible ou difficile	Régler
Entraînement électrique							
Écran	6 mois	Contrôler les dommages	Contrôle des fonctions		OK	Pas d'affichage, information manquante	Redémarrage, tester la batterie, nouveau logiciel ou nouvel écran, <i>mise hors service</i> ,
Unité de commande de l'entraînement électrique	6 mois	EntraînementContrôler les dommages	Contrôle des fonctions		OK	Pas de réaction	Redémarrage, contacter le fabricant de l'unité de commande, nouvelle unité de commande
Compteur de vitesse	6 mois		Mesure de la vitesse		OK	Le vélo électrique roule 10 % trop vite / trop lentement	Mettre le vélo électrique hors service jusqu'à identification de la cause de la panne
Câblage	6 mois	Contrôle visuel			OK	Défaillance dans le système, dommages, câbles pliés	Nouveau câblage
Logement de batterie	6 mois	Fixation, serrure, contacts	Contrôle des fonctions		OK	Lâche, la serrure ne ferme pas, pas de contacts	Nouveau logement de batterie
Moteur	6 mois	Contrôle visuel et fixation			OK	Dommages, lâche	Resserrer le moteur, contacter le fabricant du moteur, nouveau moteur, <i>mise hors service</i> ,
Logiciel	6 mois	Consulter la version			Dernière version installée	Dernière version non installée	Exécuter la mise à jour

Contrôle technique, contrôle de sécurité, trajet d'essai

Composants	Description		Critères		Mesures si refusé
	Montage/Inspection	Tests	Accepté	Refusé	
Système de freinage	6 mois	Contrôle des fonctions	OK	Pas de freinage complet, distance de freinage trop importante	Localiser l'élément défectueux dans le système de freinage et corriger
Changement de vitesse avec charge de fonctionnement	6 mois	Contrôle des fonctions	OK	Problèmes lors du changement de vitesse	Régler à nouveau le changement de vitesse
Éléments de suspension (fourche, montants de suspension, tige de selle)	6 mois	Contrôle des fonctions	OK	Trop bas ou plus de suspension	Localiser l'élément défectueux et corriger
Entraînement électrique	6 mois	Contrôle des fonctions	OK	Mauvais contact, problèmes lors de la conduite, accélération	Localiser l'élément défectueux dans l'entraînement électrique et corriger
Installation d'éclairage	6 mois	Contrôle des fonctions	OK	Pas d'éclairage permanent, luminosité insuffisante	Localiser l'élément défectueux dans le système d'éclairage et corriger
Trajet d'essai	6 mois	Contrôle des fonctions	Pas de bruits suspects	Bruits suspects	Localiser la source du bruit et corriger

Date :

Nom du monteur :

Réception finale par la direction de l'atelier

Notes

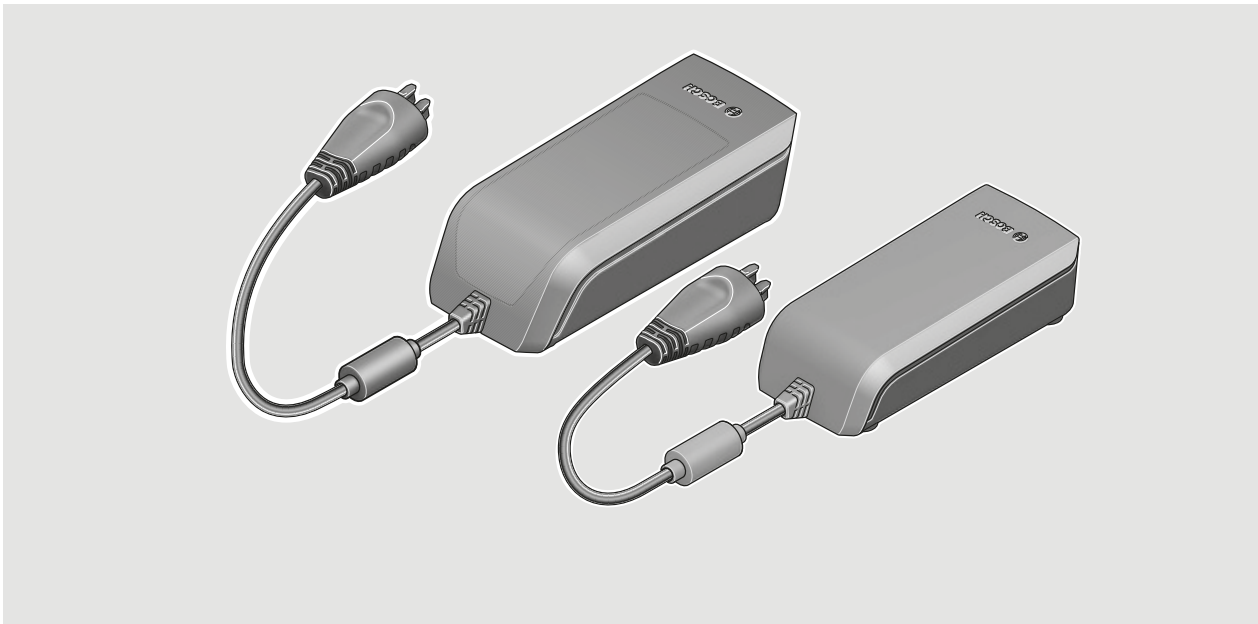
Notes

11.4 Mode d'emploi du chargeur



Charger

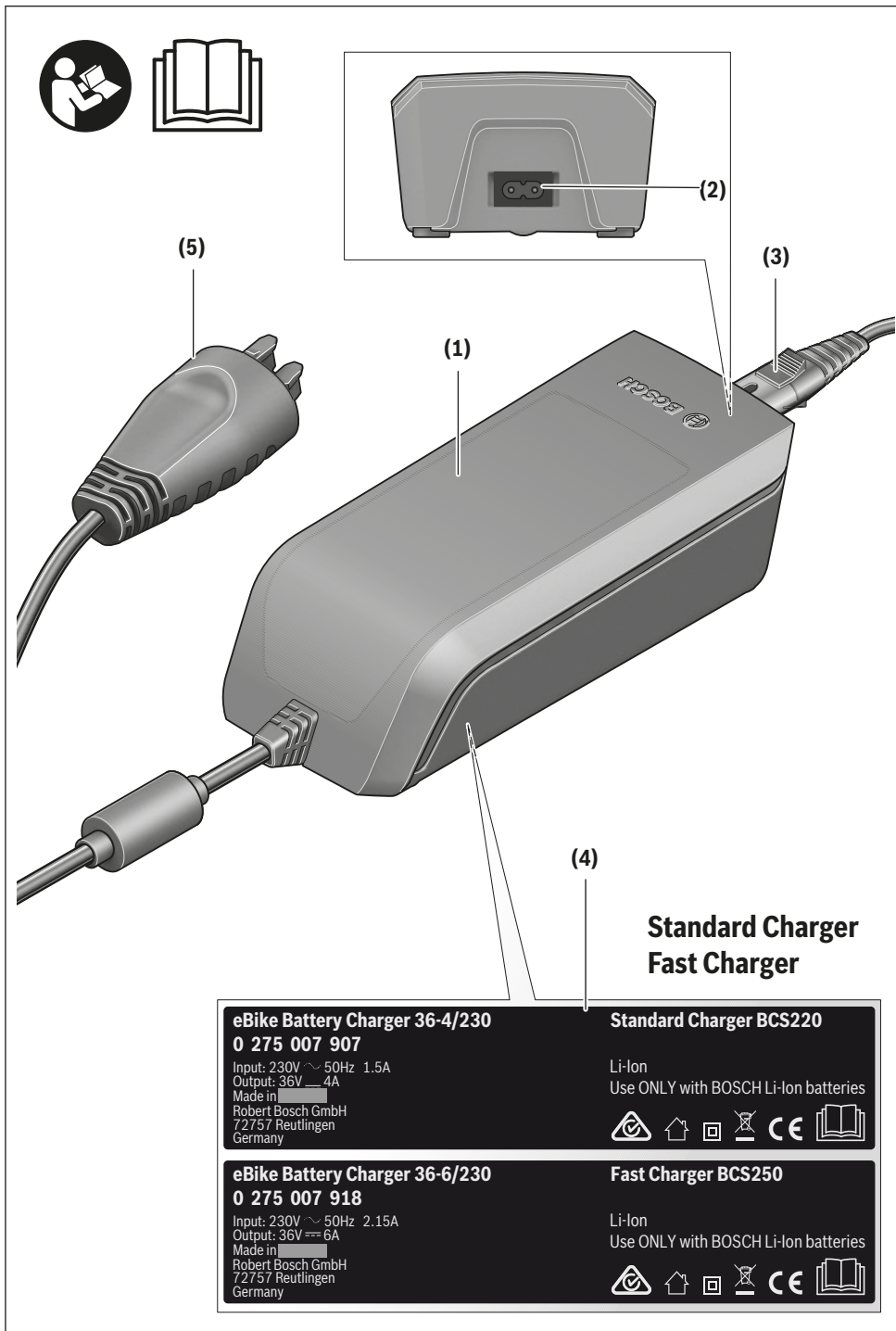
BCS220 | BCS230 | BCS250



- de** Originalbetriebsanleitung
- en** Original operating instructions
- fr** Notice d'utilisation d'origine
- es** Instrucciones de servicio originales
- pt** Manual de instruções original
- it** Istruzioni d'uso originali
- nl** Oorspronkelijke gebruiksaanwijzing
- da** Original brugsanvisning
- sv** Originalbruksanvisning
- no** Original bruksanvisning
- fi** Alkuperäinen käyttöopas
- el** Πρωτότυπες οδηγίες λειτουργίας

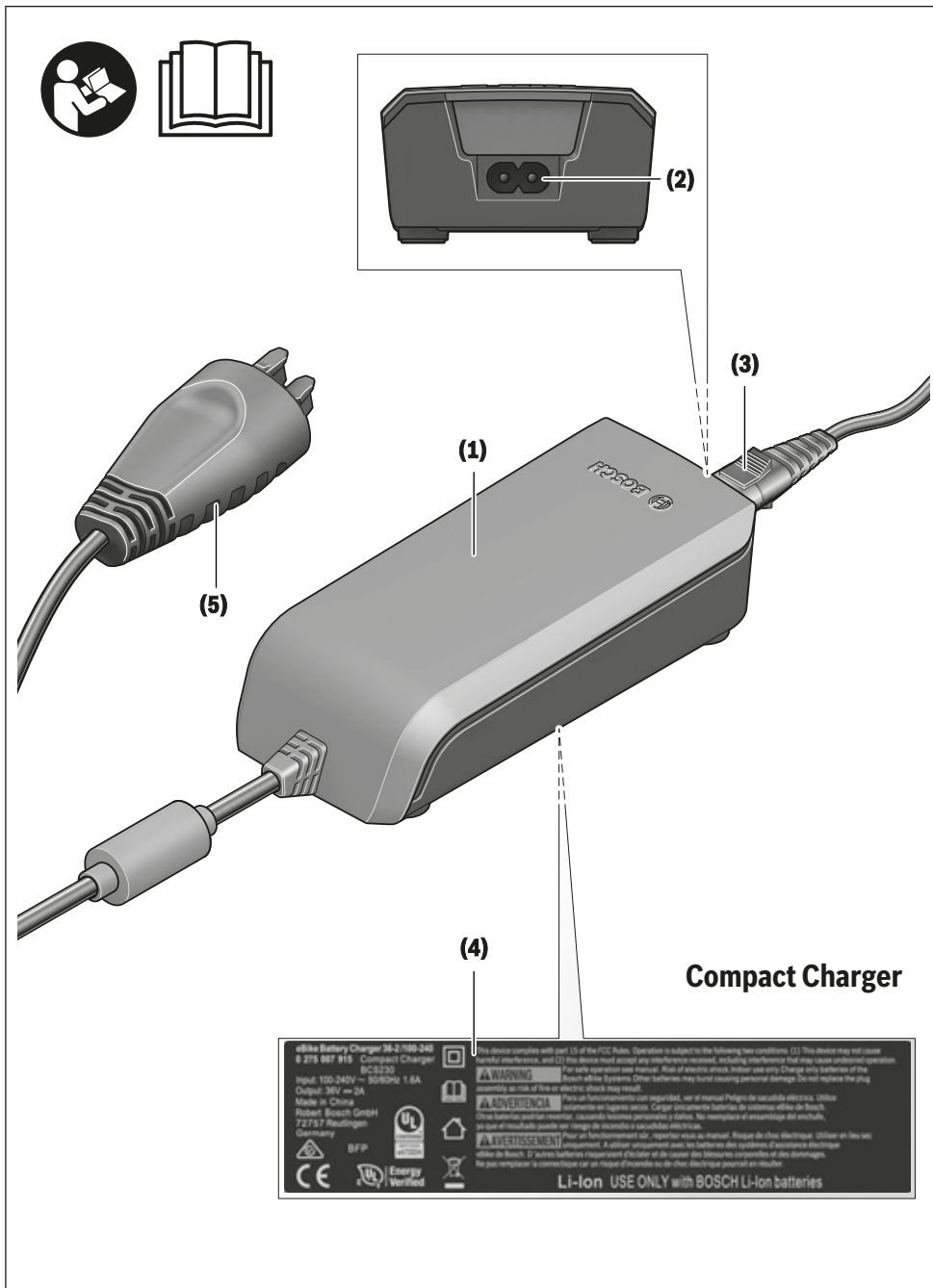


2 |

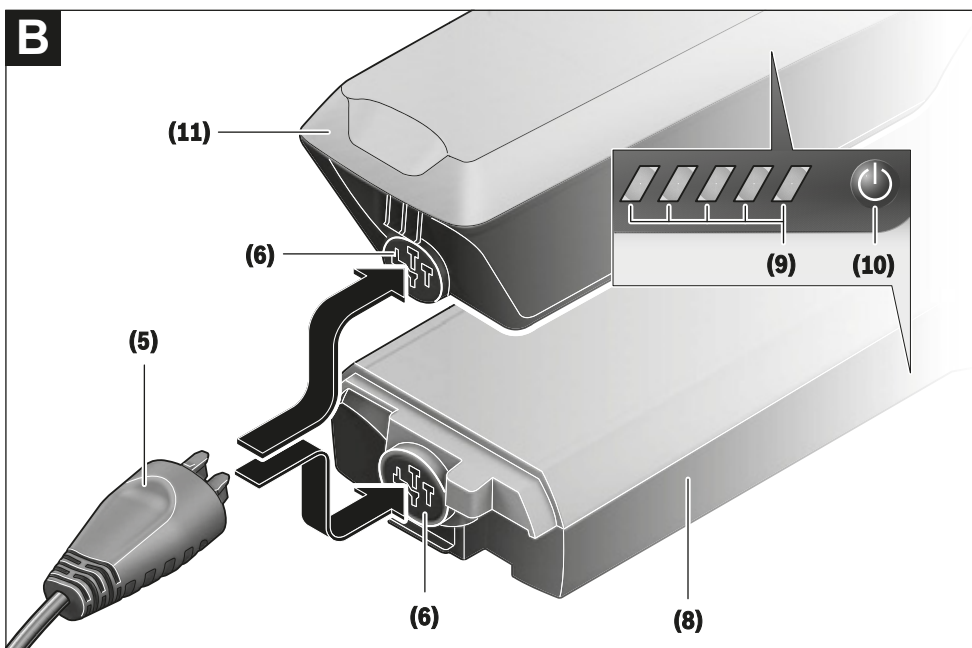
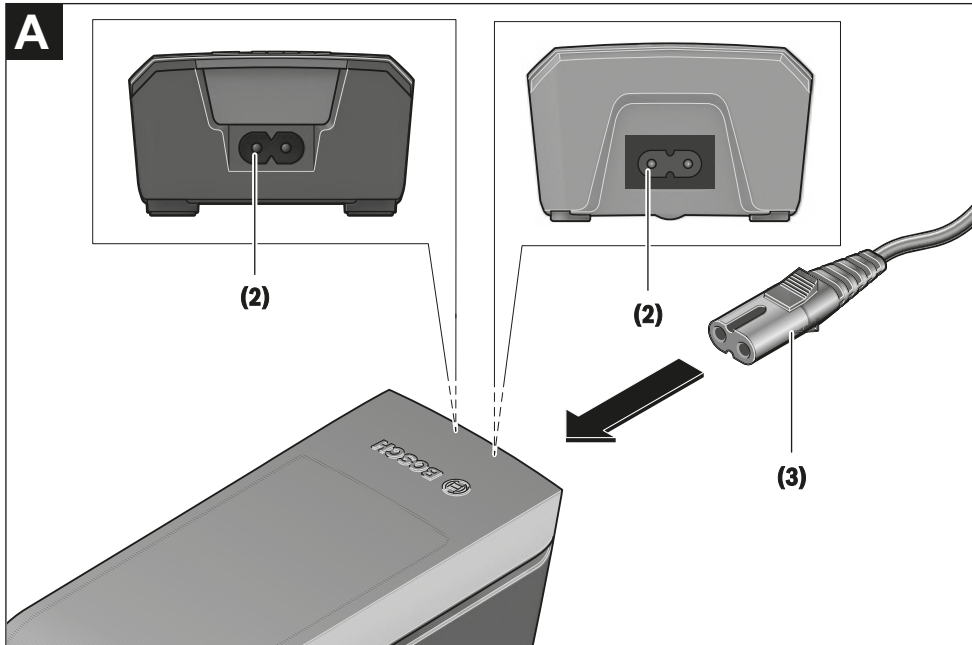


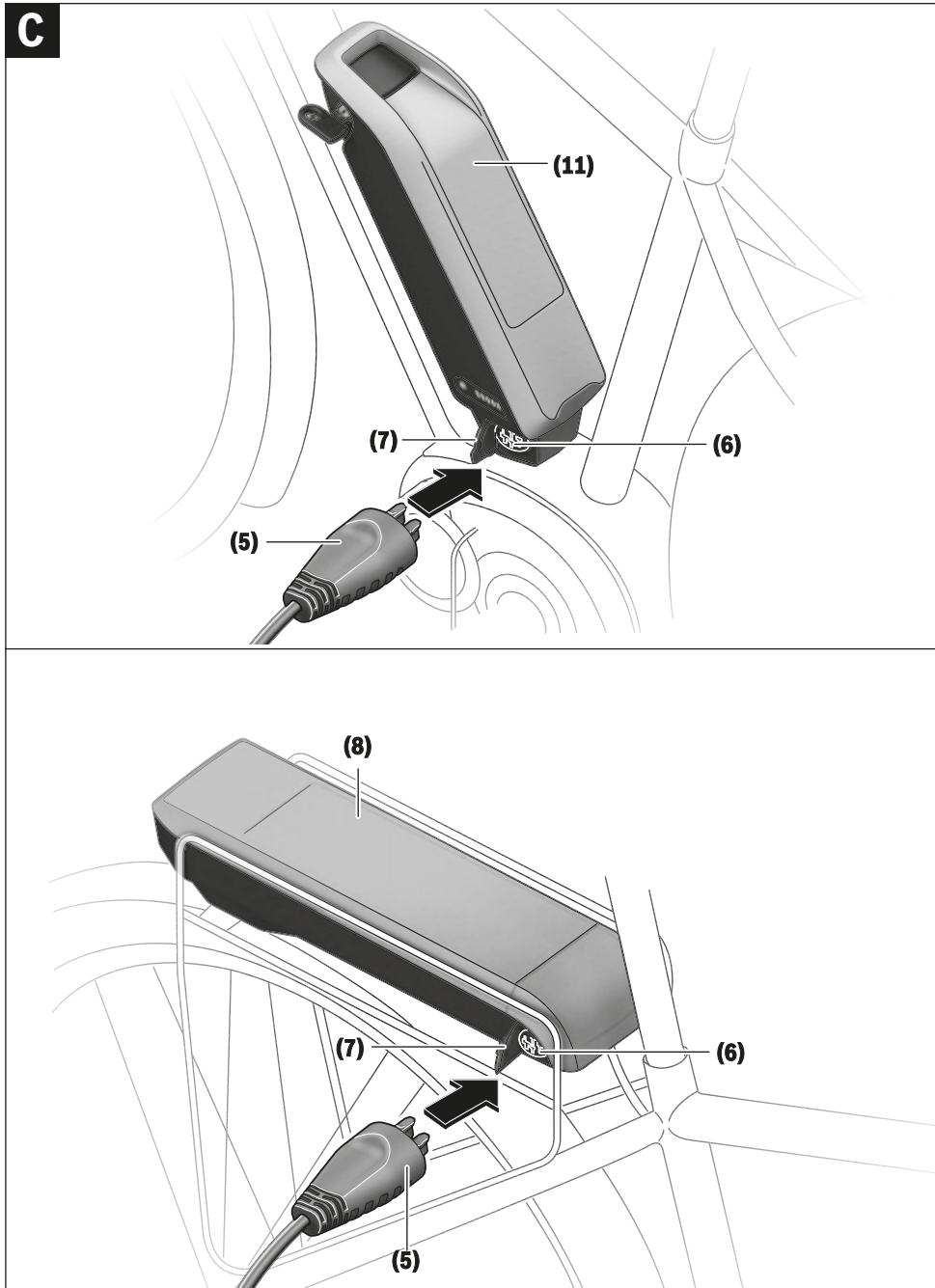
0 275 007 XCX | (13.03.2020)

Bosch eBike Systems



4 |





Consignes de sécurité



Lisez attentivement toutes les instructions et consignes de sécurité. Le non-respect des instructions et consignes de sécurité

peut provoquer un choc électrique, un incendie et/ou entraîner de graves blessures.

Conservez tous les avertissements et toutes les instructions pour pouvoir s'y reporter ultérieurement.

Le terme **accu** utilisé dans la présente notice d'utilisation désigne un accu/une batterie d'eBike Bosch d'origine.



N'exposez pas le chargeur à la pluie ou à de l'humidité. En cas de pénétration d'eau dans un chargeur il y a risque de choc électrique.

- ▶ **Ne chargez que des batteries Li-ion autorisées par Bosch pour les vélos électriques. La tension de la batterie doit correspondre à la tension de charge du chargeur.** Il existe sinon un risque d'explosion et d'incendie.
- ▶ **Veillez à ce que le chargeur reste propre.** Un encrassement augmente le risque de choc électrique.
- ▶ **Vérifiez l'état du chargeur, du câble et du connecteur avant chaque utilisation. N'utilisez plus le chargeur si vous constatez des dommages. N'ouvrez pas le chargeur.** Le risque de choc électrique augmente quand le chargeur, le câble ou le connecteur présente un dommage.
- ▶ **N'utilisez pas le chargeur sur un support facilement inflammable (par ex. papier, textile etc.) ou dans un environnement inflammable.** En s'échauffant, le chargeur peut provoquer un incendie.
- ▶ **Soyez prudent lorsque vous touchez le chargeur pendant le processus de charge. Portez des gants de protection.** Le chargeur peut s'échauffer fortement surtout en cas de température ambiante élevée.
- ▶ **En cas d'endommagement ou d'utilisation non conforme de la batterie, des vapeurs peuvent s'échapper. Ventilez le local et consultez un médecin en cas de malaise.** Les vapeurs peuvent irriter les voies respiratoires.
- ▶ **Ne laissez pas la batterie de votre vélo électrique sans surveillance pendant sa charge.**
- ▶ **Ne laissez pas les enfants sans surveillance lors de l'utilisation, du nettoyage et de l'entretien.** Faites en sorte que les enfants ne jouent pas avec le chargeur.
- ▶ **Les enfants et les personnes souffrant d'un handicap physique, sensoriel ou mental ou n'ayant pas l'expérience et/ou les connaissances nécessaires ne sont pas autorisées à utiliser le chargeur, à moins qu'elles ne soient surveillées par une personne responsable de leur sécurité ou qu'elles aient été formées quant au maniement de ce chargeur.** Il y a sinon risque de blessures et d'utilisation inappropriée.
- ▶ **Lisez et respectez les consignes de sécurité et les instructions de toutes les notices d'utilisation du sys-**

tème eBike, ainsi que la notice d'utilisation de votre eBike.

- ▶ Au-dessous du chargeur se trouve un autocollant avec une consigne de sécurité en langue anglaise (repérée par le numéro **(4)** sur le graphique) ayant la signification suivante : Utiliser le chargeur SEULEMENT avec des batteries Lithium-Ion BOSCH !

Description des prestations et du produit

Utilisation conforme

Nous nous réservons le droit d'apporter à tout moment des modifications au logiciel pour corriger des erreurs ou pour modifier les fonctionnalités décrites dans la présente notice. Les chargeurs VAE Bosch sont uniquement conçus pour charger des batteries de VAE Bosch ; toute autre utilisation est interdite.

Éléments constitutifs

La numérotation des éléments se réfère aux représentations sur les pages graphiques situées en début de notice.

Certaines illustrations de cette notice d'utilisation peuvent, selon l'équipement de votre vélo électrique, différer légèrement de la réalité.

- (1) Chargeur
- (2) Prise du chargeur
- (3) Connecteur du chargeur
- (4) Consignes de sécurité du chargeur
- (5) Connecteur de charge
- (6) Prise pour connecteur de charge
- (7) Obturateur de la prise de charge
- (8) Batterie de porte-bagages
- (9) Voyants lumineux de fonctionnement et de niveau de charge
- (10) Touche Marche/Arrêt de la batterie
- (11) Batterie standard

Français – 2

Caractéristiques techniques

Chargeur		Chargeur standard (36-4/230)	Chargeur compact (36-2/100-230)	Chargeur rapide (36-6/230)
Code produit		BCS220	BCS230	BCS250
Tension nominale	V~	207 ... 264	90 ... 264	207 ... 264
Fréquence	Hz	47 ... 63	47 ... 63	47 ... 63
Tension de charge de la batterie	V=	36	36	36
Courant de charge (maxi)	A	4	2	6 ^{A)}
Durée de charge				
- PowerPack 300 (approx.)	h	2,5	5	2
- PowerPack 400 (approx.)	h	3,5	6,5	2,5
- PowerPack 500 (approx.)	h	4,5	7,5	3
Températures de fonctionnement	°C	0 ... +40	0 ... +40	0 ... +40
Températures de stockage	°C	+10 ... +40	+10 ... +40	+10 ... +40
Poids (approx.)	kg	0,8	0,6	1,0
Indice de protection		IP 40	IP 40	IP 40

A) Le courant de charge de la batterie PowerPack 300 et des batteries Classic+ Line est limité à 4 A.

Les données indiquées sont valables pour une tension nominale [U] de 230 V. Elles peuvent varier lorsque la tension diffère de cette valeur et sur les versions destinées à certains pays.

Utilisation

Mise en marche

Raccordement du chargeur au réseau électrique (voir figure A)

- **Tenez compte de la tension du réseau !** La tension du réseau électrique doit correspondre aux indications se trouvant sur la plaque signalétique du chargeur. Les chargeurs marqués 230 V peuvent également fonctionner sous 220 V.

Reliez le connecteur (3) du câble secteur à la prise (2) du chargeur.

Raccordez le câble secteur (peut différer selon les pays) à une prise secteur.

Recharge de la batterie en dehors du vélo (voir figure B)

Éteignez la batterie et retirez-la de la fixation sur le vélo électrique. Lisez et observez la notice d'utilisation de la batterie.

- **Ne posez la batterie que sur des surfaces propres.** Évitez tout encrassement de la prise de charge et des contacts électriques, par ex. par du sable ou de la terre.

Reliez le connecteur de charge (5) du chargeur à la prise (6) de la batterie.

Recharge de la batterie sur le vélo (voir figures C et D)

Éteignez la batterie. Nettoyez l'obturateur de la prise de charge (7). Évitez tout encrassement de la prise de charge et des contacts électriques, par ex. par du sable ou de la terre. Soulevez l'obturateur de la prise de charge (7) et reliez le connecteur de charge (5) à la prise de charge (6).

- **L'échauffement du chargeur pendant la charge crée un risque d'incendie. Ne chargez les batteries que sur**

un vélo sec et dans un endroit où il n'y a pas de risque d'incendie. En cas de doute, retirez la batterie de son support sur le vélo et chargez-la à un endroit approprié. Lisez et observez la notice d'utilisation de la batterie.

Processus de charge en présence de deux batteries

En présence de deux batteries sur le vélo, les deux batteries peuvent être rechargées au niveau de la prise électrique non obturée. Les deux batteries doivent d'abord être chargées successivement à env. 80-90 % puis en parallèle jusqu'à leur recharge complète (les LED des deux batteries cli-gnotent).

Pendant la conduite, les deux batteries se déchargent en alternance.

Il est également possible de recharger séparément chaque batterie en la sortant de sa fixation.

Charge normale

La charge débute dès que le chargeur est connecté à la batterie ou à la prise de charge sur le vélo et au réseau d'alimentation électrique.

Remarque : Pour qu'une charge soit possible, il faut que la température de la batterie du VAE se trouve dans la plage de températures de charge admissible.

Remarque : Pendant la durée de la charge, l'unité d'entraînement est désactivée.

La charge de la batterie peut s'effectuer avec ou sans ordinateur de bord. En l'absence d'ordinateur de bord, le voyant lumineux d'état de charge de la batterie permet de suivre l'avancement du processus de charge.

Quand un ordinateur de bord est connecté, un message s'affiche sur l'écran.

Le niveau de charge est indiqué par le voyant lumineux (9) de la batterie et par les barres du symbole de batterie sur l'ordinateur de bord.

Lors de la charge, les LED de l'indicateur d'état de charge (9) de la batterie s'allument. Chaque LED allumée en permanence correspond à environ 20 % de charge totale. La LED qui clignote indique la charge des 20 % suivants.

Une fois que la batterie du VAE est complètement chargée, les LED ainsi que l'ordinateur de bord s'éteignent. La charge est terminée. En cas d'actionnement de la touche Marche/Arrêt (10) de la batterie, le niveau de charge s'affiche pendant 3 secondes.




Déconnectez le chargeur de la prise secteur et la batterie du chargeur.

La batterie s'éteint automatiquement au moment où elle est déconnectée du chargeur.

Remarque : Si la recharge a été effectuée sur le vélo, refermez ensuite avec précaution l'obturateur (7) de la prise de charge (6) afin d'éviter toute pénétration de saletés ou d'eau.

Si vous ne déconnectez pas la batterie du chargeur au terme de la charge, le chargeur se rallume automatiquement au bout de quelques heures afin de vérifier le niveau de charge de la batterie. Il se remet si nécessaire à charger.

Défaut – Causes et remèdes

Cause	Remède
 <p>Batterie défectueuse</p>	<p>Deux LED de la batterie clignotent.</p> <p>Adressez-vous à un vélociste agréé.</p>
 <p>La batterie est trop chaude ou trop froide</p>	<p>Trois LED de la batterie clignotent.</p> <p>Déconnectez la batterie du chargeur jusqu'à ce qu'elle revienne dans la plage de températures de charge admissible.</p> <p>Ne rebranchez la batterie au chargeur qu'une fois qu'elle se trouve à nouveau dans la plage de températures admissible.</p>
 <p>Le chargeur ne charge pas.</p>	<p>Aucune LED ne clignote (selon le niveau de charge de la batterie du VAE, une ou plusieurs LED sont allumées en permanence).</p> <p>Adressez-vous à un vélociste agréé.</p>
<p>Recharge impossible (pas d'affichage sur la batterie)</p>	
Le connecteur n'est pas correctement enfiché	Contrôlez tous les connecteurs.
Contacts de la batterie encrassés	Nettoyez avec précaution les contacts électriques de la batterie.
Prise de courant, câble ou chargeur défectueux	Vérifiez la tension du secteur, faites contrôler le chargeur par un vélociste.
Batterie défectueuse	Adressez-vous à un vélociste agréé.

Entretien et service après-vente

Nettoyage et entretien

Au cas où le chargeur tomberait en panne, adressez-vous à un vélociste agréé.

Service après-vente et conseil utilisateurs

Pour toute question concernant le chargeur, adressez-vous à un vélociste agréé.

Vous trouverez les données de contact de vélocistes agréés sur le site internet www.bosch-ebike.com.

Élimination des déchets

Les chargeurs ainsi que leurs accessoires et emballages, doivent pouvoir suivre chacun une voie de recyclage appropriée.

Ne jetez pas les chargeurs avec les ordures ménagères !

Seulement pour les pays de l'UE :



Conformément à la directive européenne 2012/19/UE relative aux déchets d'équipements électriques et électroniques et à leur transposition dans le droit national, les chargeurs hors d'état de marche doivent être triés séparément et déposés dans un point de collecte et de recyclage respectueux de l'environnement.

Sous réserve de modifications.

12 Glossaire

Année de construction

Source : ZEG, l'année dans laquelle le vélo électrique a été fabriqué. La période de production s'étend toujours d'août à juillet de l'année suivante.

Année du modèle

Source : ZEG, pour les vélos électriques produits en série, l'année du modèle est la première année de production de la version et ne correspond donc pas toujours à l'année de construction. L'année de construction peut parfois être antérieure à l'année du modèle. Si aucune modification technique n'est apportée à la série, les vélos électriques d'une année de modèle passée peuvent également être fabriqués ultérieurement.

Cadre suspendu

Source : EN 15194:2017, cadre doté d'une flexibilité verticale guidée destinée à atténuer la transmission des chocs de la chaussée au cycliste.

Consommable

Source : DIN EN 82079-1, pièce ou matériau requis pour l'utilisation régulière ou le maintien en bon état d'un objet.

Courroie d'entraînement

Source : EN 15194:2017, courroie annulaire sans couture utilisée pour la transmission d'une force d'entraînement.

Dispositif d'attache rapide, attache rapide

Source : EN 15194:2017, mécanisme actionné par levier et fixant, maintenant en position ou assurant une roue ou un autre composant.

Distance de freinage

Source : EN 15194:2017, distance parcourue par un vélo électrique entre le début du freinage et l'arrêt du vélo électrique.

Environnement de travail

Source : EN ISO 9000:2015, ensemble des conditions dans lesquelles des travaux peuvent être effectués.

Erreur

Source : EN 13306:2018-02, 6.1, état d'un objet (4.2.1) dans lequel il est incapable d'assurer une fonction demandée (4.5.1), à l'exception de l'incapacité pendant la maintenance préventive ou d'autres mesures planifiées, ou suite à l'absence de ressources externes.

Fourche suspendue

Source : EN 15194:2017, fourche de roue avant dotée d'une flexibilité axiale guidée destinée à atténuer la transmission des chocs de la chaussée au cycliste.

Frein à disque

Source : EN 15194:2017, frein utilisant des patins de frein pour saisir les surfaces extérieures d'un disque mince monté sur le moyeu de la roue ou intégré dans le moyeu.

Hauteur de selle maximale

Source : EN 15194:2017, distance verticale entre le sol et le point auquel la surface de la selle rencontre l'axe de la tige de selle, mesuré avec la selle orientée horizontalement, la tige de selle étant réglée sur la profondeur d'insertion minimale.

Levier de frein

Source : EN 15194:2017, levier par lequel on actionne le dispositif de freinage.

Maintenance

Source : DIN 31051, la maintenance est en général exécutée à des intervalles réguliers, le plus souvent par un personnel spécialisé formé. Elle permet d'assurer une durée de vie maximale et une usure minimale des objets maintenus. Une maintenance conforme est souvent aussi une condition de validité de la garantie.

Marquage CE

Source : Directive machines, avec le marquage CE, le fabricant déclare que le vélo électrique répond aux exigences en vigueur.

Marquage de la profondeur d'insertion minimale

Source : EN 15194:2017, marquage indiquant la profondeur d'insertion minimale requise pour la potence de guidon dans le tube de fourche ou pour la tige de selle dans le cadre.

Mise hors service

Source : DIN 31051, interruption volontaire et sans limitation de durée de la fonctionnalité d'un objet.

Mode d'emploi

Source : ISO DIS 20607:2018, partie des informations utilisateur qui sont fournies aux utilisateurs d'une machine par les fabricants d'une machine ; il contient des aides, instructions et conseils liés à l'utilisation de la machine dans toutes les phases de son cycle de vie.

Numéro de type

Source ZEG, chaque type de vélo électrique correspond à un numéro de type à huit chiffres qui décrit l'année de construction du modèle, le type de vélo électrique et la variante.

Pièce de rechange

Source : EN 13306:2018-02, 3.5, objet destiné à remplacer un objet correspondant afin d'assurer la fonction d'origine de l'objet.

Poids du vélo prêt à rouler

Source : ZEG, l'indication de poids du vélo prêt à rouler se rapporte au poids du vélo au moment de sa vente. Tout accessoire supplémentaire doit être ajouté à ce poids.

Poids total admissible max.

Source : EN 15194:2017, poids du vélo entièrement monté, avec le cycliste et les bagages, selon la définition du fabricant.

Pression des pneus maximale

Source : EN 15194:2017, pression des pneus maximale recommandée par le fabricant du pneu ou de la jante pour une conduite sûre et peu fatigante. Si la jante et le pneu ont chacun une pression maximale, la pression des pneus maximale applicable est la plus faible de ces deux valeurs.

Puissance nominale en fonctionnement continu maximale

Source : ZEG, La puissance nominale en fonctionnement continu maximale correspond à la puissance maximale pendant 30 minutes sur l'arbre de sortie du moteur électrique.

Roue

Source : EN 15194:2017, unité ou regroupement d'un moyeu, de rayons ou d'un disque et d'une jante, mais sans le pneu.

Rupture

Source : EN 15194:2017, séparation accidentelle en deux parties ou plus.

Système électrique de réglage et de commande

Source : EN 15194:2017, composants ou groupe de composants électroniques et/ou électriques qui sont intégrés dans un véhicule, en lien avec tous les branchements électriques et les câblages correspondants pour l'alimentation électrique du moteur.

Terrain non carrossable

Source : EN 15194:2017, pistes de cailloux accidentées, chemins forestiers et autres voies en général situées hors des routes et pouvant contenir des racines d'arbre et rochers.

Tige de selle

Source : EN 15194:2017, composant qui serre la selle (avec une vis ou un élément d'assemblage) et la relie au cadre.

Tube de fourche

Source : EN 15194:2017, partie de la fourche qui tourne autour de l'axe de direction de la tête de direction d'un vélo. En général, le tube est relié à la tête de fourche ou directement aux montants de fourche et assure la liaison entre la fourche et la potence de guidon.

Usure

Source : DIN 31051, Réduction de la réserve d'usure (4.3.4), causée par des processus chimiques et/ou physiques.

Vélo à assistance électrique, vélo électrique

Source : EN 15194:2017, (anglais : electrically power assisted cycle) vélo équipé de pédales et d'un moteur électrique auxiliaire qui ne peut pas être entraîné exclusivement par le moteur électrique auxiliaire sauf pendant le mode d'assistance au démarrage.

Vélo adolescent

Source : EN-ISO 4210 - 2, vélo conçu pour l'utilisation sur les voies publiques par des jeunes pesant moins de 40 kg, avec une hauteur de selle maximale comprise entre 635 mm et 750 mm. (voir EN-ISO 4210).

Vélo de course

Source : EN-ISO 4210 - 2, vélo conçu pour les trajets amateur à hautes vitesses et pour l'utilisation sur les voies publiques, disposant d'une unité de commande et de direction avec plusieurs positions de prise (permettant une position du corps aérodynamique) et doté d'un système de transmission pour plusieurs vitesses ainsi que d'une largeur de pneus maximale de 28 mm, le vélo entièrement monté ne dépassant pas un poids de 12 kg.

Vélo de transport

Source : DIN 79010, vélo conçu principalement pour le transport de marchandises.

Vélo de ville et tout chemin

Source : EN-ISO 4210 - 2, vélo conçu principalement pour l'utilisation sur des voies publiques à des fins de transport ou de loisir.

Vélo pliant

Source : EN-ISO 4210 - 2, vélo conçu pour être plié dans un format compact qui facilite le transport et le stockage.

Vélo tout terrain, mountain-bike

Source : EN-ISO 4210 - 2, vélo conçu pour l'utilisation dans des terrains accidentés hors de la chaussée et pour l'utilisation sur les voies et chemins publics, doté d'un cadre renforcé et d'autres composants appropriés et en général de pneus de plus grande section avec des surfaces de roulement rugueuses et d'une plage de développement importante.

Vitesse d'arrêt

Source : EN 15194:2017, la vitesse atteinte par le vélo électrique lorsque le courant chute à zéro ou à la valeur de marche à vide.

12.1 Abréviations

ABS Système anti-blocage

ECP Protection électronique des cellules

12.2 Concepts simplifiés

Pour plus de lisibilité, les concepts suivants sont utilisés :

Concept	Signification
Mode d'emploi	Mode d'emploi original
Moteur	Moteur d'entraînement, partie de machine

Tableau 56 : Concepts simplifiés

13 Annexe

I. Traduction de la déclaration de conformité CE/UE originale

Fabricant	Responsable de la documentation*
HERCULES GMBH Longericher Straße 2 50739 Köln, Germany	Janine Otto c/o ZEG Zweirad-Einkaufs-Genossenschaft eG Longericher Straße 2 50739 Köln, Germany

La machine, le vélo électrique de type :

21-P-0001	E-IMPERIAL I-R5	Vélo de ville et tout chemin
21-P-0002	E-IMPERIAL I-R5	Vélo de ville et tout chemin
21-P-0003	E-IMPERIAL I-F5	Vélo de ville et tout chemin
21-P-0004	E-IMPERIAL I-F5	Vélo de ville et tout chemin
21-P-0005	E-IMPERIAL I-10	Vélo de ville et tout chemin
21-P-0006	E-IMPERIAL I-10	Vélo de ville et tout chemin
21-P-0007	E-IMPERIAL 180 S R5	Vélo de ville et tout chemin
21-P-0008	E-IMPERIAL 180 S R5	Vélo de ville et tout chemin
21-P-0009	E-IMPERIAL 180 S F5	Vélo de ville et tout chemin
21-P-0010	E-IMPERIAL 180 S F5	Vélo de ville et tout chemin
21-P-0011	E-IMPERIAL 180 S 10	Vélo de ville et tout chemin
21-P-0013	E-IMPERIAL 180 S 10	Vélo de ville et tout chemin
21-P-0014	Rob Cargo R7	Vélo de ville et tout chemin
21-Q-0001	FUTURA PRO I-F14	Vélo de ville et tout chemin
21-Q-0002	FUTURA PRO I-F14	Vélo de ville et tout chemin
21-Q-0003	FUTURA PRO I-F360 +	Vélo de ville et tout chemin
21-Q-0004	FUTURA PRO I-F360 +	Vélo de ville et tout chemin
21-Q-0005	FUTURA PRO I-F360	Vélo de ville et tout chemin
21-Q-0006	FUTURA PRO I-F360	Vélo de ville et tout chemin
21-Q-0007	FUTURA COMP I-12	Vélo de ville et tout chemin
21-Q-0008	FUTURA COMP I-12	Vélo de ville et tout chemin
21-Q-0009	FUTURA COMP I-12	Vélo de ville et tout chemin
21-Q-0010	FUTURA COMP I-F5	Vélo de ville et tout chemin
21-Q-0011	FUTURA COMP I-F5	Vélo de ville et tout chemin
21-Q-0013	FUTURA SPORT I-10	Vélo de ville et tout chemin
21-Q-0014	FUTURA SPORT I-10	Vélo de ville et tout chemin
21-Q-0015	FUTURA SPORT I-10	Vélo de ville et tout chemin
21-Q-0034	ROBERT/A PRO I-R5	Vélo de ville et tout chemin
21-Q-0035	ROBERT/A PRO I-R5	Vélo de ville et tout chemin
21-Q-0036	ROBERT/A PRO I-R8	Vélo de ville et tout chemin
21-Q-0037	ROBERT/A PRO I-R8	Vélo de ville et tout chemin
21-Q-0038	ROBERT/A PRO I-F8	Vélo de ville et tout chemin
21-Q-0039	ROBERT/A DELUXE I-R8	Vélo de ville et tout chemin
21-Q-0040	ROBERT/A DELUXE I-R8	Vélo de ville et tout chemin
21-Q-0041	ROBERT/A DELUXE I-F8	Vélo de ville et tout chemin
21-Q-0042	ROBERT/A DELUXE I-F8	Vélo de ville et tout chemin

*Personne établie dans la communauté et habilitée à élaborer la documentation technique

21-Q-0048	MONTFOORT I-F7	Vélo de ville et tout chemin
21-Q-0049	MONTFOORT F7	Vélo de ville et tout chemin
21-Q-0066	ROBERT/A R7 ACTIVE PLUS	Vélo de ville et tout chemin
21-Q-0067	ROBERT/A R7 ACTIVE PLUS	Vélo de ville et tout chemin
21-Q-0068	ROBERT/A F7 ACTIVE PLUS	Vélo de ville et tout chemin
21-Q-0069	ROBERT/A F7 ACTIVE PLUS	Vélo de ville et tout chemin
21-Q-0081	FUTURA PRO I-11	Vélo de ville et tout chemin
21-Q-0082	FUTURA PRO I-11	Vélo de ville et tout chemin
21-X-0002	Rob Family F360	Vélo de ville et tout chemin
21-Y-0002	FUTURA FOLD I-10	Vélo pliant
21-Y-0003	FUTURA FOLD I-R5 Belt	Vélo pliant
21-Y-0004	FUTURA FOLD I-F5 Belt	Vélo pliant
21-Y-0005	FUTURA FOLD I-R8	Vélo pliant
21-Y-0006	FUTURA FOLD I-F8	Vélo pliant
21-Y-0007	ROB FOLD 10	Vélo pliant
21-Y-0008	ROB FOLD R5	Vélo pliant
21-Y-0009	ROB FOLD F5	Vélo pliant
21-Y-0010	ROB FOLD R8	Vélo pliant
21-Y-0011	ROB FOLD F8	Vélo pliant

Année de construction 2020 et année de construction 2021, respecte les dispositions UE applicables suivantes :

- Directive 2006/42/CE Machines
- Directive 2014/30/UE, Compatibilité électromagnétique

Les objectifs de protection de la directive Basse tension 2014/35/UE ont été respectés conformément à l'Annexe I, n° 1.5.1 de la directive Machines 2006/42/CE.

Les normes harmonisées suivantes ont été appliquées :

- Norme ISO DIS 20607:2018 Sécurité des machines – Notice d'instructions – Principes rédactionnels généraux,
- EN 15194:2017, Cycles – Cycles à assistance de pédalage équipés d'un entraînement auxiliaire à motorisation électrique – Bicyclettes EPAC

Les autres normes techniques qui suivent ont été appliquées :

- Norme EN 11243:2016, Cycles – Porte-bagages pour bicyclettes – Exigences et méthodes



Cologne, le 1/07/2020

.....
Georg Honkomp, Directeur d'HERCULES GmbH

II Déclaration de conformité de la partie de machine

eBike Systems



Assembly confirmation

Declaration of the manufacturer for the partly completed machinery

Manufacturer:

Robert Bosch GmbH
Gerhard-Kindler-Straße 3
72770 Reutlingen
GERMANY

Robert Bosch GmbH
Bosch eBike Systems
Postfach 1342
72703 Reutlingen
www.bosch-ebike.de

List of valid Drive Unit numbers:

0275 007 020	0275 007 030	0275 007 040	0275 007 049
0275 007 022	0275 007 032	0275 007 041	0275 007 060
0275 007 023	0275 007 033	0275 007 042	0275 007 063
0275 007 024	0275 007 034	0275 007 043	0275 007 062
0275 007 025	0275 007 035	0275 007 045	0275 007 065
0275 007 027	0275 007 037	0275 007 046	0275 007 071
0275 007 028	0275 007 038	0275 007 047	0275 007 072
0275 007 029	0275 007 039	0275 007 048	0275 007 074
			0275 007 075

List of the applied and observed basic requirements of the "Declaration of Incorporation to appendix I, Machinery Directive 2006/42/EC" (OJ L 157, 09.06.2006, p.24):

No.	Essential Requirements
1.1	GENERAL REMARKS
1.1.2	Principles of safety integration
1.1.3	Materials and products
1.1.5	Design of machinery to facilitate its handling
1.1.6	Ergonomics
1.2	CONTROL SYSTEMS
1.2.1	Safety and reliability of control systems
1.2.3	Starting
1.2.4	Stopping
1.2.4.1	Normal stop
1.2.4.2	Operational stop
1.2.5	Selection of control or operating modes
1.2.6	Failure of the power supply
1.3	PROTECTION AGAINST MECHANICAL HAZARDS
1.3.2	Risk of break-up during operation
1.3.4	Risks due to surfaces, edges or angles
1.3.7	Risks related to moving parts
1.3.9	Risks of uncontrolled movements

No.	Essential Requirements
1.5	RISKS DUE TO OTHER HAZARDS
1.5.1	Electricity supply
1.5.2	Static electricity
1.5.4	Errors of fitting
1.5.5	Extreme temperatures
1.5.6	Fire
1.5.8	Noise
1.5.9	Vibrations
1.5.10	Radiation
1.5.11	External radiation
1.6	MAINTENANCE
1.6.2	Access to operating positions and servicing points
1.6.3	Isolations of energy sources
1.6.4	Operator intervention
1.7	INFORMATION
1.7.1	Information and warnings on the machinery
1.7.1.1	Information and information devices
1.7.2	Warning of residual risks
1.7.3	Marking of machinery
1.7.4	Instructions
1.7.4.1	General principles for the drafting of instructions
1.7.4.2	Contents of the instructions
1.7.4.3	Sales literature

The technical documents are generated as required in appendix VII B.

We undertake to transmit relevant information of the partly completed machinery in response to a reasoned request by the appropriate national authorities.

The technical documents may be reviewed at the following contact:

Robert Bosch GmbH
EB/ECA
Gerhard-Kindler-Straße 3
72770 Reutlingen
GERMANY

The product conforms to the following regulations:

Regulation (EC) No 1907/2006, (OJ L 396, 30.12.2006, p.1)	REACH
Regulation (EC) No 850/2004, (OJ L 158, 30.04.2004, p.7)	POP
Directive 2011/65/EU, (OJ L 174, 01.07.2011, p.88)	RoHS II
Directive 2014/30/EU, (OJ L 96, 29.03.2014, p.79)	EMC

eBike Systems



Page 3 of 3

The machinery is incomplete and must not be put into service until the machinery into which it is to be incorporated has been declared in conformity with the provisions of the directive.

Bosch eBike Systems
Reutlingen, 26.03.2020

A handwritten signature in blue ink, appearing to read 'i.v. h.' followed by a stylized flourish.

Gunter Flinspach (EB/NE)
Vice President

A handwritten signature in blue ink, appearing to read 'Thomas Raica' followed by a long, sweeping flourish.

Thomas Raica (EB/ECA)
Director

14 Index des mots-clés

- A**
Affichage 34
Affichage à l'écran, 34, 71
Affichage fonctionnel, 34
Année du modèle, 9
Arbre de transmission,
- entretien, 95
Assistance de poussée,
- utiliser, 80
Attache rapide,
Emplacement, 18
- B**
Batterie d'écran, 24
Batterie intégrée, 21
- retirer, 75
Batterie pour porte-bagages, 21
- retirer, 74
Batterie sur cadre, 21
- insérer, 74
- retirer, 74
Batterie,
- charger, 76
- contrôler, 46
- éliminer, 111
- insérer, 74
- nettoyer, 94
- retirer, 74, 75
- réveiller, 77
Blocage de la fourche,
Emplacement, 18
Boîtier de la batterie, 22, 23
Bras de frein, 19
- C**
Câble électrique,
- contrôler 98
Cache de la prise de chargement, 22, 23
Cache de protection 33
Cadenas de la batterie, 22, 23
Cadre, 16
- entretien, 95
- nettoyer, 93
Capuchon de valve, 18
Cassette,
- entretien, 95
Chaîne de transmission, 21
Chaîne, 16, 21
- assurer la maintenance, 98
- entretien, 95
Changement de vitesse électrique, 21
Changement de vitesse,
- actionner, 85, 88, 91
- assurer la maintenance, 98
- contrôler 98
Chargeur,
- éliminer, 111
Clé de la batterie, 22
Compteur de vitesse, 34
Crochet de fixation, 23
- D**
Déclaration de conformité CE, 163
Dérailleur avant,
- entretien, 95
Dispositif de réglage de l'amortisseur de détente,
Emplacement, 18
Dispositif de retenue, 23
Disque de frein, 19
- contrôler 98
Durée de conduite totale, 36
- E**
Écran, 21, 24
- charger la batterie, 79
- installer, 79
- nettoyer, 94
- retirer, 79
Emplacement, 33
Emplacement, 33
Équipement alternatif, 162
Étrier de frein, 19
- F**
Feu arrière, 21
Feux, 24, 34
- contrôler le fonctionnement, 72
Force de serrage,
- contrôler l'attache rapide, 50
- régler l'attache rapide, 50
Fourche de suspension,
- nettoyer, 92
Fourche,
- entretien, 95
- Régler l'amortisseur de compression, 84
Frein à rétropédalage,
- freiner, 83
Frein à rouleau,
- freiner, 83
Frein arrière, 19, 20
Frein avant, 19, 20
- freiner, 83
Frein,
- Contrôler la plaquette de frein 97
- contrôler le disque de frein 98
- contrôler le point de pression 98
- contrôler les câbles de frein 98
- G**
Garde-boue,
- contrôler, 72
Guidon, 16, 33
- contrôler 53
- I**
Indicateur de charge (batterie), 22, 23, 33
Indicateur de charge (écran), 34
Indicateur de fonctionnement, 33
Information de voyage, 35
- basculer, 81
- réinitialiser, 81
Autonomie, 35
Distance cumulée, 35
Distance parc, 35
Heure, 35
Maximal, 35
Temps de trajet, 35
Vitesse moyenne, 35
- Interruption de l'utilisation, 45
- effectuer, 45
- préparer, 45
- J**
Jante, 17
- contrôler, 96
Jantes,
- contrôler 96
- L**
Lever de frein, 33
- Régler le point de pression, 65
Lever de verrouillage du frein de jante 19
Liste des pièces, 163
- M**
Manette de vitesse, 33
- contrôler, 98
- régler, 103
Marquage de la profondeur d'insertion minimale, 61
Message système, 37, 57
Moteur, 21
- nettoyer, 94, 95
Moyeu, 17
- N**
Nettoyage complet 93
Niveau d'assistance, 33, 34
- sélectionner, 81
ECO, 34
SPORT, 34
TOUR, 34
TURBO, 34
Numéro de type, 9
- O**
Organe de commande 24, 33
- P**
Paramètre système, 36
Donnée système, 36
modifiable, 35, 36, 37, 81
Pare-chaîne,
- contrôler, 72
Pause hivernale voire Interruption de l'utilisation
Pédale, 20, 21
- entretien, 95
- nettoyer, 92
Phare avant, 21, 33
Plaquette de frein, 19
- assurer la maintenance, 97
- contrôler 97
Pneus, 17
- contrôler 96
- contrôler la pression de remplissage 96
- contrôler, 96
Poids,
poids total admissible, 9
Poignée de vitesse rotative du changement de vitesse, 33, 34
- contrôler, 98

- Porte-bagages, 16
- contrôler, 72
 - modifier, 73
 - utiliser, 73
- Potence,
- contrôler 53, 98
 - entretien, 95
 - nettoyer, 93
- Première mise en service, 48
- Prise de chargement, 22, 23
- Prise USB, 33
- contrôler 98
 - utiliser, 80
- Puissance moteur appelée, 34
- R**
- Rayon, 17
- Recommandation de changement de vitesse, 34, 35
- Remorque, 71
- Roue avant voir Roue
- Roue de changement de vitesse,
- entretien, 95
- Roue dentée, 21
- Roue,
- assurer la maintenance, 96
 - monter, 48, 49, 50, 51, 52, 53
 - nettoyer, 93
- Roues dentées,
- entretien, 95
- S**
- Selle, 16, 73
- déterminer la hauteur de la selle, 60, 62
 - modifier l'inclinaison de la selle, 60
 - modifier la longueur d'assise, 62
 - nettoyer, 95
 - utiliser, 73
- Sens de la marche, 21
- Siège enfant, 70
- Sonnette, 33
- Système d'arrêt d'urgence 14
- Système d'entraînement, 21
- arrêter, 78
 - démarrer, 78
- T**
- Tension de la chaîne, 98
- Tension de la courroie, 98
- Tige de selle, 16
- Touche d'assistance de poussée, 33
- Touche des feux, 33
- Touche Info (écran), 33
- Touche Info (organe de commande), 33
- Touche Marche/Arrêt (batterie), 22, 23, 33
- Touche Marche/Arrêt (écran), 33
- Touche Moins, 33
- Touche Plus, 33
- Touche RESET, 33
- Touche,
- Marche/Arrêt (batterie) 23
- Touches, 33
- Transport, 39
- Transporter voir Transport