

## IMPORTANTE

LEER ATENTAMENTE ANTES DEL USO

CONSERVAR PARA CONSULTAS POSTERIORES



# HERCULES



# BOSCH

Traducción del manual de instrucciones original para  
Pedelects HERCULES con ordenador de a bordo  
BOSCH Intuvia



E-Imperial 180 S 10 | E-Imperial 180 S F5 | E-Imperial 180 S R5 F5 | E-Imperial I-10 F5  
E-Imperial I-F5 F5 | E-Imperial I-R5 F5 | Futura Comp I-11 F5 | Futura Comp I-12 F5  
Futura Comp I-F5 F5 | Futura Compact 10 F5 | Futura Compact F5 F5  
Futura Compact F8 F5 | Futura Compact R5 F5 | Futura Compact R8 F5 | Futura Fold I-10 F5  
Futura Fold I-F5 Belt F5 | Futura Fold I-F8 F5 | Futura Fold I-F8 Belt F5 | Futura Fold I-R5 Belt F5  
Futura Fold I-R8 F5 | Futura Fold I-R8 Belt | Futura HD I-12 F5 | Futura HD I-F360 F5 | Futura Pro I-F14  
Futura Pro I-F360+ F5 | Futura Sport I-10 F5 | Montfoort F7 F5 | Montfoort F7 Belt F5 | Montfoort I-F8 F5  
Rob Fold 10 F5 | Rob Fold F5 F5 | Rob Fold F8 | Rob Fold R5 F5 | Rob Fold R8 F5  
Robert/a Deluxe I-F8 | Robert/a Deluxe I-R8 F5 | Robert/a F7 Active Plus F5 | Robert/a I-R8 F5 |  
Robert/a I-R8 Belt | Robert/a Pro I-F8 F5 | Robert/a Pro I-R5 F5 | Robert/a Pro I-R8 F5 |  
Robert/a R7 Active Plus

21-Y-0005, 21-Y-0006, 22-P-0001...22-P-0017, 22-Q-0001...22-Q-0004, 22-Q-0010, 22-Q-0011,  
22-Q-0015, 22-Q-0016, 22-Q-0023...22-Q-0033, 22-Q-0074...22-Q-0089, 22-Q-0093...22-Q-0096,  
22-Q-0104...22-Q-0108, 22-Y-0002...22-Y-0010, 22-Y-0014

# Índice

<b>1</b>	<b>Acerca de este manual de instrucciones</b>	
1.1	Fabricante	11
1.2	Leyes, normas y directivas	11
1.3	Idioma	11
1.4	Para su información	11
1.4.1	Indicaciones de advertencia	11
1.4.2	Marcadores de texto	11
1.5	Número de tipo y modelo	12
1.6	Número de cuadro	13
1.7	Identificación del manual de instrucciones	13
1.8	Objetivos del manual de instrucciones	14
<b>2</b>	<b>Seguridad</b>	
2.1	Riesgos residuales	15
2.1.1	Peligro de incendio y explosión	15
2.1.1.1	Batería	15
2.1.1.2	Cargador sobrecalentado	15
2.1.1.3	Componentes calientes	15
2.1.2	Descarga eléctrica	16
2.1.2.1	Daños	16
2.1.2.2	Entrada de agua	16
2.1.2.3	Agua condensada	16
2.1.3	Peligro de caída	16
2.1.3.1	Ajuste incorrecto del cierre rápido	16
2.1.3.2	Par de apriete incorrecto	16
2.1.3.3	Componente incorrecto	16
2.1.4	Peligro de amputación	16
2.1.5	Rotura de la llave	16
2.2	Sustancias tóxicas	17
2.2.1	Líquido de frenos	17
2.2.2	Aceite para suspensiones	17
2.2.3	Aceite lubricante	17
2.2.4	Batería defectuosa	17
2.3	Requisitos para el/la ciclista	17
2.4	Grupos vulnerables	17
2.5	Equipo de protección individual	17
2.6	Dispositivos de protección	17
2.7	Señales de seguridad e instrucciones de seguridad	18
2.8	Comportamiento en caso de emergencia	18
2.8.1	Situación de peligro durante la circulación por las vías públicas	18
2.8.2	Líquido de frenos derramado	18
2.8.3	Salida de vapores de la batería	19
2.8.4	Incendio de la batería	19
2.8.5	Lubricantes y aceites derramados del amortiguador de la horquilla trasera	19
2.8.6	Lubricantes y aceites derramados de la horquilla	19
<b>3</b>	<b>Descripción</b>	
3.1	Uso conforme a lo previsto	20
3.1.1	Uso no conforme a lo previsto	21
3.1.2	Peso total admisible (pta)	22
3.1.3	Requisitos ambientales	24
3.2	Placa indicadora de tipo	26
3.3	Componentes	27
3.3.1	Vista general	27
3.3.2	Chasis	28

3.3.2.1	Cuadro	28
3.3.2.2	Manillar	28
3.3.2.3	Cojinete de dirección	28
3.3.2.4	Potencia	28
3.3.2.5	Manillar	28
3.3.2.6	Horquilla	28
3.3.3	Suspensión	29
3.3.3.1	Horquilla rígida	29
3.3.3.2	Horquilla de suspensión	29
3.3.4	Rueda	33
3.3.4.1	Cubierta	33
3.3.4.2	Llanta	33
3.3.4.3	Válvula	33
3.3.4.4	Radio	34
3.3.4.5	Cabecilla del radio	34
3.3.4.6	Buje	34
3.3.5	Sistema de frenado	35
3.3.5.1	Freno mecánico	35
3.3.5.2	Freno hidráulico	35
3.3.5.3	Freno de llanta	36
3.3.5.4	Freno de disco	37
3.3.5.5	Freno de contrapedal	38
3.3.6	Tija de sillín	39
3.3.6.1	Tija de sillín con mecanismo de sujeción integrado	39
3.3.6.2	Tijas de sillín de muelle	39
3.3.7	Sistema de accionamiento mecánico	40
3.3.7.1	Estructura de la transmisión por cadena	40
3.3.7.2	Estructura de la transmisión por correa	40
3.3.8	Sistema de accionamiento eléctrico	41
3.3.8.1	Motor	41
3.3.8.2	Batería	41
3.3.8.3	Batería en el cuadro	42
3.3.8.4	Batería del portaequipajes	42
3.3.8.5	Batería integrada	43
3.3.8.6	Cargador	43
3.3.9	Iluminación	43
3.3.10	Ordenador de a bordo	44
3.3.10.1	Conexión USB	44
3.3.11	Unidad de mando	44
3.4	Descripción de control y de visualizaciones	45
3.4.1	Manillar	45
3.4.2	Ordenador de a bordo	46
3.4.2.1	Visualización de la luz de marcha	46
3.4.2.2	Visualizaciones del grado de asistencia	46
3.4.2.3	Indicador de carga (ordenador de a bordo)	47
3.4.2.4	Visualización de la potencia del motor utilizada	47
3.4.2.5	Visualización de la recomendación de cambio de marcha	47
3.4.2.6	Indicación del tacómetro	48
3.4.2.7	Indicación de funcionamiento	48
3.4.2.8	Información de viaje	48
3.4.2.9	Información de viaje adicional	48
3.4.2.10	Indicaciones y ajustes de sistema	49
3.4.2.11	Ajustes de sistema adicionales	50
3.4.2.12	Mensaje de sistema	51
3.4.3	Unidad de mando	52
3.4.4	Cambio de marchas	53
3.4.4.1	Cambio de buje SHIMANO	53
3.4.4.2	Cambio de buje ENVILO	54
3.4.4.3	Cambio de buje ROHLOFF E-14	55

3.4.5	Freno de mano	56
3.4.6	Bloqueo de la horquilla	57
3.4.6.1	SR Suntour	57
3.4.7	Indicador de carga (batería)	58
3.4.7.1	Indicador de carga (batería)	58
3.5	Datos técnicos	59
3.5.1	Pedelec	59
3.5.2	Emisiones	59
3.5.3	Par de apriete	59
3.5.4	Iluminación del Pedelec	59
3.5.5	Ordenador de a bordo Intuvia	59
3.5.5.1	Conexión USB	59
3.5.6	Motor	60
3.5.6.1	Active Line	60
3.5.6.2	Active Line Plus	60
3.5.6.3	Performance Line	60
3.5.6.4	Performance Line CX	60
3.5.7	Batería	60
3.5.7.1	PowerPack 300	60
3.5.7.2	PowerPack 400	60
3.5.7.3	PowerPack 500	60
3.5.7.4	PowerTube 400	61
3.5.7.5	Batería PowerTube 500	61
3.5.7.6	Batería PowerTube 625	61
3.5.8	Pedelec BOSCH ABS BAS100	61
<b>4</b>	<b>Transporte y almacenamiento</b>	
4.1	Peso y dimensiones de transporte	62
4.2	Puntos de sujeción/puntos de elevación previstos	64
4.3	Transporte	65
4.3.1	Uso del seguro de transporte para el freno	65
4.3.2	Transporte del Pedelec	65
4.3.3	Envío del Pedelec	65
4.3.4	Transporte de la batería	66
4.3.5	Envío de la batería	66
4.4	Almacenamiento	66
4.4.1	Pausa de servicio	66
4.4.1.1	Preparación de una pausa de servicio	67
4.4.1.2	Realización de una pausa de servicio	67
<b>5</b>	<b>Montaje</b>	
5.1	Desembalaje	68
5.2	Herramientas necesarias	68
5.3	Puesta en marcha	69
5.3.1	Comprobación de la batería	69
5.3.2	Preparación de la batería	70
5.3.2.1	Modificación del adaptador PowerTube	70
5.3.2.2	Montaje de la cubierta de la batería en la batería PowerTube 625 de BOSCH (horizontal)	71
5.3.2.3	Montaje de la cubierta de la batería en la batería PowerTube 500 de BOSCH (horizontal)	72
5.3.3	Preparación de la rueda	73
5.3.4	Montaje de la rueda en la horquilla SUNTOUR	74
5.3.4.1	Eje roscado (12AH2 y 15AH2)	74
5.3.4.2	Eje transversal de 20 mm	75
5.3.4.3	Cierre rápido Q-LOC	76
5.3.5	Preparación de la tija de sillín LIMOTEC	78
5.3.6	Montaje de los pedales	79
5.3.7	Comprobación de la potencia y del manillar	80



5.3.7.1	Comprobación de las conexiones	80
5.3.7.2	Comprobación de la fijación correcta	80
5.3.7.3	Comprobación del juego de rodamiento	80
5.4	Venta del Pedelec	80
<b>6</b>	<b>Funcionamiento</b>	
6.1	Riesgos y peligros	81
6.2	Consejos para una autonomía restante mayor	83
6.3	Mensajes de error	84
6.3.1	Ordenador de a bordo	84
6.3.2	Batería	88
6.4	Instrucción y servicio de atención al cliente	89
6.5	Adaptación del Pedelec	89
6.5.1	Preparación	89
6.5.2	Adaptación de la secuencia del Pedelec	90
6.5.3	Determinación de la posición de asiento	91
6.5.4	Ajuste del sillín	93
6.5.4.1	Alineación del sillín	93
6.5.4.2	Tija de sillín de muelle eightpins	93
6.5.4.3	Ajuste de la altura del sillín	93
6.5.4.4	Ajuste de la altura del sillín con el control remoto	94
6.5.4.5	Ajuste de la posición del sillín	95
6.5.4.6	Ajuste de la inclinación del sillín	95
6.5.4.7	Comprobación de la fijación del sillín	95
6.5.4.8	Adaptación del muelle del sillín BY.SCHULZ	96
6.5.5	Manillar	98
6.5.5.1	Anchura del manillar	98
6.5.5.2	Posición de las manos	98
6.5.5.3	Ajuste del manillar	98
6.5.6	Potencia	99
6.5.6.1	Ajuste de la altura del manillar con el cierre rápido	99
6.5.6.2	Ajuste de la potencia de vástago	100
6.5.6.3	Ajuste de la potencia Ahead	100
6.5.6.4	Ajuste de la potencia con ajuste angular	101
6.5.7	Puños ergonómicos	102
6.5.7.1	Comprobación de la fijación del manillar	102
6.5.8	Cubierta	103
6.5.9	Freno	104
6.5.9.1	Posición de la palanca de freno	104
6.5.9.2	Ángulo de inclinación de la palanca de freno	104
6.5.9.3	Cálculo del ancho de agarre	105
6.5.9.4	Ancho de agarre de la palanca de freno con freno de disco MAGURA	106
6.5.9.5	Ancho de agarre de la palanca de freno MAGURA HS22	107
6.5.9.6	Ancho de agarre de la palanca de freno MAGURA HS33	108
6.5.9.7	Ancho de agarre de la palanca de freno SHIMANO ST-EF41	109
6.5.9.8	Ancho de agarre de la palanca de freno SHIMANO ST-EF41	110
6.5.9.9	Punto de presión de la palanca de freno MAGURA	111
6.5.9.10	Introducción de las almohadillas de freno	112
6.5.10	Suspensión	113
6.5.11	SAG de la horquilla	113
6.5.11.1	Ajuste de la suspensión de acero de la horquilla Suntour	114
6.5.11.2	Ajuste de la suspensión neumática de la horquilla Suntour	115
6.5.12	Amortiguación de niveles de tracción de la horquilla	116
6.5.12.1	Ajuste de la amortiguación de niveles de tracción de la horquilla Suntour	117
6.5.13	Iluminación	118
6.5.13.1	Ajuste de la iluminación	118
6.6	Accesorios	120
6.6.1	Silla infantil	120
6.6.2	Remolque	121

6.6.3	Portaequipajes	121
6.7	Equipo de protección individual y accesorios para la seguridad para la circulación	122
6.8	Antes de la circulación	122
6.9	Plegado hacia arriba de la pata lateral	124
6.10	Uso del portaequipajes	124
6.11	Uso del sillín	124
6.11.1	Uso de sillín de cuero	124
6.12	Uso de los pedales	125
6.13	Uso del manillar multifuncional o de los acoples de manillar	125
6.14	Uso de puños de cuero	125
6.15	Uso del timbre	125
6.16	Uso de la batería	126
6.16.1	Batería en el cuadro	126
6.16.1.1	Extracción de la batería en el cuadro	126
6.16.1.2	Inserción de la batería en el cuadro	126
6.16.2	Batería del portaequipajes	126
6.16.2.1	Extracción de la batería del portaequipajes	126
6.16.2.2	Inserción de la batería del portaequipajes	126
6.16.3	Batería integrada	127
6.16.3.1	Extracción de la batería integrada	127
6.16.3.2	Inserción de la batería integrada	127
6.16.4	Carga de la batería	128
6.16.5	Carga de la batería doble	128
6.16.5.1	Proceso de carga con dos baterías insertadas	128
6.16.5.2	Proceso de carga con una batería insertada	128
6.16.6	Uso de la versión con batería doble con solo una batería	129
6.16.7	Activación de la batería	129
6.17	Uso del Pedelec con sistema de accionamiento eléctrico	130
6.17.1	Conexión del sistema de accionamiento eléctrico	130
6.17.2	Desconexión del sistema de accionamiento eléctrico	130
6.18	Uso del ordenador de a bordo	131
6.18.1	Montaje del ordenador de a bordo	131
6.18.1.1	Retirada del ordenador de a bordo	131
6.18.1.2	Montaje del ordenador de a bordo	131
6.18.2	Protección del ordenador de a bordo contra extracción	132
6.18.3	Carga de la batería del ordenador de a bordo	132
6.18.3.1	Carga en el Pedelec	132
6.18.3.2	Carga mediante la conexión USB	132
6.18.4	Uso de la conexión USB	133
6.18.5	Conexión del ordenador de a bordo	133
6.18.6	Desconexión del ordenador de a bordo	133
6.18.7	Uso de la ayuda para el desplazamiento	133
6.18.8	Uso de la luz de marcha	134
6.18.9	Selección del grado de asistencia	134
6.18.10	Información de viaje	134
6.18.10.1	Cambio de la información de viaje visualizada	134
6.18.10.2	Restauración de la información de viaje	134
6.18.11	Modificación de los ajustes de sistema	134
6.19	Freno	135
6.19.1	Uso de la palanca de freno	135
6.19.2	Uso del freno de contrapedal	135
6.20	Suspensión y amortiguación	136
6.20.1	Ajuste del amortiguador de los niveles de presión Suntour	137
6.21	Cambio de marchas	138
6.21.1	Uso del cambio de cadena	138
6.21.2	Uso del cambio de buje SHIMANO	139
6.21.3	Uso de eShift	140
6.21.3.1	eShift con cambios de buje automáticos SHIMANO-DI2	140
6.21.3.2	eShift con cambios de buje manuales SHIMANO-DI2	140

6.21.3.3	eShift con cambios de buje automáticos SHIMANO-DI2	140
6.21.4	Uso del cambio de marchas ENVIOLLO	141
6.21.4.1	Elección del cambio automático o manual	141
6.21.5	Cambio de marchas automático	141
6.21.5.1	Cambio de marchas manual	142
6.21.6	Uso del cambio de marchas ROHLOFF	143
6.21.6.1	Cambio de marchas individual	143
6.21.6.2	Cambio de varias marchas al mismo tiempo	143
6.21.6.3	Ajuste de la marcha inicial	144
6.22	Plegado	145
6.22.1	Plegado del Pedelec	145
6.22.1.1	Plegado del pedal	145
6.22.1.2	Plegado de la potencia, versión I	145
6.22.1.3	Plegado de la potencia, versión II	146
6.22.1.4	Introducción de la tija de sillín	146
6.22.1.5	Plegado del cuadro	146
6.22.2	Restauración del Pedelec para la circulación	147
6.22.2.1	Desplegado del cuadro	147
6.22.2.2	Desplegado del pedal	147
6.23	Estacionamiento	148

## 7 Limpieza, cuidado y conservación

7.1	Antes de la circulación	153
7.1.1	Comprobación de los dispositivos de protección	153
7.1.2	Comprobación del cuadro	153
7.1.3	Comprobación de la horquilla	153
7.1.4	Comprobación del amortiguador de la horquilla trasera	153
7.1.5	Comprobación del portaequipajes	153
7.1.6	Comprobación de los guardabarros	153
7.1.7	Comprobación del ajuste preciso de la rueda	153
7.1.8	Comprobación del cierre rápido	153
7.1.9	Comprobación de la tija de sillín de muelle	153
7.1.10	Comprobación del timbre	154
7.1.11	Comprobación de los puños	154
7.1.12	Comprobación de la cubierta USB	154
7.1.13	Comprobación de la iluminación	154
7.1.14	Comprobación del freno	154
7.2	Después de cada marcha	155
7.2.1	Limpieza de la iluminación y los reflectores	155
7.2.2	Limpieza de la horquilla de suspensión	155
7.2.3	Cuidado de la horquilla de suspensión	155
7.2.4	Limpieza de los pedales	155
7.2.5	Limpieza del freno	155
7.2.6	Limpieza de la tija de sillín de muelle	155
7.2.7	Limpieza del amortiguador de la horquilla trasera	155
7.3	Limpieza exhaustiva	156
7.3.1	Ordenador de a bordo y unidad de mando	156
7.3.2	Batería	156
7.3.3	Motor	156
7.3.4	Cuadro, horquilla, portaequipajes, guardabarros y pata lateral	157
7.3.5	Potencia	157
7.3.6	Manillar	157
7.3.7	Puños	157
7.3.7.1	Puños de cuero	157
7.3.8	Tija de sillín	157
7.3.9	Sillín	157
7.3.9.1	Sillín de cuero	158
7.3.10	Cubierta	158
7.3.11	Radios y cabecillas del radio	158

7.3.12	Buje	158
7.3.13	Elementos de cambio	158
7.3.13.1	Palanca de cambio	158
7.3.14	Chasis, platos y desviador	158
7.3.15	Freno	159
7.3.15.1	Palanca de freno	159
7.3.16	Disco de freno	159
7.3.17	Correa	159
7.3.18	Cadena	159
7.3.18.1	Cadena con cubrecadena circundante	160
7.4	Cuidado	161
7.4.1	Cuadro	161
7.4.2	Horquilla	161
7.4.3	Portaequipajes	162
7.4.4	Guardabarros	162
7.4.5	Cuidado de la pata lateral	162
7.4.6	Potencia	162
7.4.7	Manillar	162
7.4.8	Puño	162
7.4.8.1	Puños de goma	162
7.4.8.2	Puño de cuero	163
7.4.9	Tija de sillín	163
7.4.9.1	Tija de sillín de muelle	163
7.4.9.2	Tija de sillín de carbono	163
7.4.10	Sillín de cuero	163
7.4.11	Buje	164
7.4.12	Cabecillas del radio	164
7.4.13	Llanta	164
7.4.14	Cambio de marchas	164
7.4.14.1	Cambio, árboles articulados y ruedas de cambio	164
7.4.14.2	Palanca de cambio	164
7.4.15	Pedal	164
7.4.16	Cuidado de la cadena	164
7.4.16.1	Cuidado de la cadena con cubrecadena circundante	165
7.4.17	Cuidado del freno	165
7.4.17.1	Cuidado de la palanca del freno	165
7.4.18	Lubricación del tubo de la tija de sillín eightpins	165
7.5	Conservación	166
7.5.1	Rueda	166
7.5.1.1	Comprobación de la presión de inflado	166
7.5.1.3	Comprobación de las llantas	169
7.5.1.4	Comprobación de los orificios de las cabecillas	169
7.5.1.5	Comprobación del fondo de las cabecillas	169
7.5.1.6	Comprobación de los ganchos de llanta	169
7.5.1.7	Comprobar los radios	169
7.5.2	Comprobación del sistema de frenado	170
7.5.2.1	Comprobación del freno de mano	170
7.5.2.2	Comprobación del sistema hidráulico	170
7.5.2.3	Comprobación de los cables Bowden	170
7.5.2.4	Comprobación del freno de disco	171
7.5.2.5	Comprobación del freno de contrapedal	172
7.5.2.6	Comprobación del freno de llanta	173
7.5.3	Comprobación de la iluminación	174
7.5.4	Comprobación de la potencia	175
7.5.5	Comprobación del manillar	175
7.5.6	Comprobación del sillín	175
7.5.7	Comprobación de la tija de sillín	175
7.5.8	Comprobación de la cadena	175
7.5.9	Comprobación de la tensión de la cadena y de la correa	176

7.5.9.1	Comprobación del cambio de cadena	176
7.5.9.2	Comprobación del cambio de buje	176
7.5.10	Comprobación del cambio de marchas	177
7.5.10.1	Cambio de marchas eléctrico	177
7.5.10.2	Cambio de marchas mecánico	177
7.5.10.3	Comprobación del cambio de cadena	177
7.5.11	Ajuste del cambio de marchas	177
7.5.11.1	Buje ROHLOFF	177
7.5.12	Cambio de marchas accionado por cable de accionamiento, de un cable	178
7.5.13	Cambio de marchas accionado por cable de accionamiento, de dos cables	178
7.5.14	Puño giratorio accionado por cable de accionamiento, de dos cables	178
7.5.15	Comprobación de la estabilidad de la pata lateral	179

## 8 Mantenimiento

8.1	Primera inspección	180
8.2	Mantenimiento	180
8.3	Mantenimientos en función de los componentes	180
8.4	Realización de la primera inspección	183
8.5	Instrucciones de mantenimiento	184
8.5.1	Realización del mantenimiento del cuadro	192
8.5.1.1	Realización del mantenimiento del cuadro de carbono	192
8.5.2	Comprobación del portaequipajes	192
8.5.3	Realización del mantenimiento del eje con cierre rápido	192
8.5.4	Realización del mantenimiento de la potencia	193
8.5.5	Realización del mantenimiento del buje de engranaje	193
8.5.5.1	Ajuste del buje con rodamiento cónico	193
8.5.6	Realización del mantenimiento del cojinete de control	193
8.5.7	Realización del mantenimiento de la horquilla	194
8.5.7.1	Realización del mantenimiento de la horquilla de suspensión de carbono	194
8.5.7.2	Realización del mantenimiento de la horquilla de suspensión	195
8.5.8	Realización del mantenimiento de la tija de sillín	195
8.5.8.1	Realización del mantenimiento de la tija de sillín de carbono	195
8.5.8.2	Tija de sillín de muelle by.schulz	196
8.5.8.3	Tija de sillín de muelle Suntour	196
8.5.8.4	Tija de sillín eightpins NGS2	197
8.5.8.5	Tija de sillín eightpins H01	203
8.5.9	Amortiguador de la horquilla trasera	207
8.5.9.1	Mantenimiento en función de los componentes de FOX	208

## 9 Búsqueda de errores, eliminación de averías y reparación

9.1	Búsqueda de errores y eliminación de averías	209
9.1.1	El sistema de accionamiento o el ordenador de a bordo no arrancan	209
9.1.2	Mensajes de error	209
9.1.3	Error de la función de asistencia	210
9.1.4	Error de la batería	211
9.1.5	Errores del ordenador de a bordo	212
9.1.6	La iluminación no funciona	212
9.1.7	Otros errores del sistema de accionamiento	213
9.1.8	Horquilla de suspensión Suntour	214
9.1.8.1	Descompresión demasiado rápida	214
9.1.8.2	Descompresión demasiado lenta	215
9.1.8.3	Suspensión demasiado blanda en montaña	216
9.1.8.4	Amortiguación demasiado dura en caso de irregularidades	217
9.2	Reparación	218
9.2.1	Piezas y lubricantes originales	218
9.2.2	Sustitución de la iluminación	218
9.2.3	Ajuste de la luz delantera	218
9.2.4	Comprobación de la libertad de rueda	218

<b>10</b>	<b>Reutilización y eliminación</b>	
10.1	Guía para la eliminación de residuos	219
<b>11</b>	<b>Documentos</b>	
11.1	Protocolo de montaje	221
11.2	Instrucciones de mantenimiento	224
11.3	Lista de piezas	228
11.3.1	E-Imperial I-10	228
11.3.2	E-Imperial I-F5	229
11.3.3	E-Imperial I-R5	230
11.3.4	E-Imperial 180 S F5	231
11.3.5	E-Imperial 180 S R5	232
11.3.6	E-Imperial 180 S 10	233
11.3.7	Futura Comp I-F5	234
11.3.8	Futura Comp I-11	235
11.3.9	Futura Comp I-12	236
11.3.10	Futura Compact F5	237
11.3.11	Futura Compact F8	238
11.3.12	Futura Compact R5	239
11.3.13	Futura Compact R8	240
11.3.14	Futura Compact 10	241
11.3.15	Futura Fold carbono I-10	242
11.3.16	Futura Fold I-F5 Belt	243
11.3.17	Futura Fold I-F8	244
11.3.18	Futura Fold I-F8 Belt	245
11.3.19	Futura Fold I-R8	246
11.3.20	Futura Fold I-R8 Belt	247
11.3.21	Futura HD I-F360	248
11.3.22	Futura Pro I-F14	249
11.3.23	Futura Pro I-F360+	250
11.3.24	Futura Sport I-10	251
11.3.25	Montfoort F7	252
11.3.26	Montfoort F7 Belt	253
11.3.27	Pasero Comp I-12	254
11.3.28	Rob Fold F5	255
11.3.29	Rob Fold F8	256
11.3.30	Rob Fold R5	257
11.3.31	Rob Fold R8	258
11.3.32	Rob Fold 10	259
11.3.33	Robert/a Deluxe I-F8	260
11.3.34	Robert/a Deluxe I-R8	261
11.3.35	Robert/a F7 Active Plus	262
11.3.36	Robert/a I-R8	263
11.3.37	Robert/a I-R8 Belt	264
11.3.38	Robert/a Pro I-R5	265
11.3.39	Robert/a Pro I-R8	266
11.4	Manual de instrucciones del cargador	267
<b>12</b>	<b>Glosario</b>	
12.1	Abreviaturas	279
12.2	Conceptos simplificados	279
<b>13</b>	<b>Anexo</b>	
I.	Traducción de la declaración de conformidad CE/UE original	280
II.	Declaración de conformidad de la máquina parcial	283
<b>14</b>	<b>Índice de palabras clave</b>	

## ¡Gracias por su confianza!

Los Pedelects de HERCULES son vehículos de máxima calidad. Ha elegido bien. El montaje final, el asesoramiento y la instrucción se realizan en el establecimiento especializado. Mantenimiento, reconstrucción o reparación: su establecimiento especializado estará para usted incluso en el futuro.

Junto con el nuevo Pedelect se entregará este manual de instrucciones. Por favor, tomarse el tiempo necesario para conocer el nuevo Pedelect. Consultar los consejos y sugerencias del manual de instrucciones. Así podrá disfrutar durante mucho tiempo de su Pedelect. Le deseamos que se divierta y que siempre tenga una conducción segura.

Para tener a mano el manual de instrucciones durante la marcha, existe la posibilidad de descargar el manual de instrucciones en el teléfono móvil en la siguiente dirección de Internet:



<https://www.hercules-bikes.de/de/de/index/downloads.html>.

## Derechos de autor

© HERCULES GmbH

Queda prohibida la difusión y la reproducción de este manual de instrucciones, así como el uso y la comunicación de su contenido, sin el consentimiento expreso para ello. El incumplimiento de las indicaciones anteriores obligará a indemnización por daños. Quedan reservados todos los derechos para casos de registro de patentes, modelos de utilidad y diseños industriales.

## Reservado el derecho a realizar modificaciones internas

La información incluida en el *manual de instrucciones* se considera como especificaciones técnicas válidas en el momento de impresión. Junto a las funciones descritas, es posible que se realicen cambios de software en cualquier momento para la subsanación de errores y para ampliar las funciones.

Las modificaciones importantes se incluyen en una nueva versión de publicación del manual de instrucciones. Todas las modificaciones sobre el manual de instrucciones se publicarán en la siguiente página web:

<https://www.hercules-bikes.de/de/de/index/downloads.html>

## Redacción

Texto e imágenes:  
ZEG Zweirad-Einkaufs-Genossenschaft eG  
Longericher Straße 2  
50739 Köln, Germany

## Traducción

RKT Übersetzungs- und Dokumentations-GmbH  
Bahnhofstraße 27  
78713 Schramberg, Germany

## Contacto en caso de consultas o problemas con este manual de instrucciones:

tecdoc@hercules-bike.de

# 1 Acerca de este manual de instrucciones

## 1.1 Fabricante

HERCULES GmbH  
Longericher Straße 2  
50739 Köln, Germany

Tfno.: +49 4473 92617 0  
Fax: +49 4473 92617 29  
Correo electrónico: info@hercules-bikes.de

## 1.2 Leyes, normas y directivas

El *manual de instrucciones* tiene en cuenta los requisitos fundamentales:

- la directiva 2006/42/CE relativa a las máquinas,
- la directiva 2014/30/UE sobre compatibilidad electromagnética,
- la norma DIN EN ISO 20607:2018. Seguridad de las máquinas. Manual de instrucciones. Principios generales de redacción,
- la norma EN 15194:2018. Ciclos con asistencia eléctrica. Bicicletas Pedelec,
- la norma EN 11243:2016. Ciclos. Portaequipajes para bicicletas. Requisitos y métodos de ensayo,
- la norma EN ISO 17100:2016-05. Servicios de traducción: Requisitos de los servicios de traducción.

## 1.3 Idioma

El *manual de instrucciones original* está redactado en lengua alemana. Las traducciones del mismo no son válidas sin el *manual de instrucciones original*.

## 1.4 Para su información

Para facilitar la legibilidad, en el manual de instrucciones se utilizan diferentes marcas.

## 1.4.1 Indicaciones de advertencia

Las indicaciones de advertencia indican manipulaciones y situaciones peligrosas. En el manual de instrucciones se incluyen tres indicaciones de advertencia:



**ADVERTENCIA**

En caso de inobservancia puede provocar lesiones graves o incluso la muerte. Nivel de riesgo medio de peligro.



**ATENCIÓN**

En caso de inobservancia puede provocar lesiones leves o moderadas. Nivel de riesgo bajo de peligro.

**Aviso**

La inobservancia de las normas puede provocar daños materiales.

## 1.4.2 Marcadores de texto

En el manual de instrucciones se incluyen marcadores de texto:

Estilo	Uso
<i>cursiva</i>	Término del glosario, el primero del capítulo
<u>subrayado en azul</u>	Enlace
<u>subrayado en gris</u>	Referencia cruzada
✓	Requisitos
▶	Indicaciones de manipulación sin orden
1	Indicaciones de manipulación en el orden especificado
⇒	Resultado del paso de manipulación
BLOQUEADO	Visualizaciones del ordenador de a bordo
•	Listados
Solo es aplicable para Pedelecs con este equipamiento	Cada tipo dispone de un equipamiento diferente. Se hace referencia a los componentes utilizados de manera alternativa mediante la indicación debajo del título.

Tabla 1: Marcadores de texto



## 1.5 Número de tipo y modelo

El manual de instrucciones forma parte de los Pedelecs con los números de tipo:

N.º de tipo	Modelo	Tipo de Pedelec
21-Y-0005	Futura Fold I-R8 Belt	Bicicleta plegable
21-Y-0006	Futura Fold I-F8 Belt	Bicicleta plegable
22-P-0001	Futura HD I-F360	Bicicleta de ciudad y de trekking
22-P-0002	Futura HD I-F360	Bicicleta de ciudad y de trekking
22-P-0003	Futura HD I-12	Bicicleta de ciudad y de trekking
22-P-0004	Futura HD I-12	Bicicleta de ciudad y de trekking
22-P-0005	Futura HD I-12	Bicicleta de ciudad y de trekking
22-P-0006	E-Imperial I-R5	Bicicleta de ciudad y de trekking
22-P-0007	E-Imperial I-R5	Bicicleta de ciudad y de trekking
22-P-0008	E-Imperial I-F5	Bicicleta de ciudad y de trekking
22-P-0009	E-Imperial I-F5	Bicicleta de ciudad y de trekking
22-P-0010	E-Imperial I-10	Bicicleta de ciudad y de trekking
22-P-0011	E-Imperial I-10	Bicicleta de ciudad y de trekking
22-P-0012	E-Imperial 180 S R5	Bicicleta de ciudad y de trekking
22-P-0013	E-Imperial 180 S R5	Bicicleta de ciudad y de trekking
22-P-0014	E-Imperial 180 S F5	Bicicleta de ciudad y de trekking
22-P-0015	E-Imperial 180 S F5	Bicicleta de ciudad y de trekking
22-P-0016	E-Imperial 180 S 10	Bicicleta de ciudad y de trekking
22-P-0017	E-Imperial 180 S 10	Bicicleta de ciudad y de trekking
22-Q-0001	Robert/a R7 Active Plus	Bicicleta de ciudad y de trekking
22-Q-0002	Robert/a R7 Active Plus	Bicicleta de ciudad y de trekking

Tabla 2: Número de tipo, modelo y tipo de Pedelec

N.º de tipo	Modelo	Tipo de Pedelec
22-Q-0003	Robert/a F7 Active Plus	Bicicleta de ciudad y de trekking
22-Q-0004	Robert/a F7 Active Plus	Bicicleta de ciudad y de trekking
22-Q-0010	Futura Pro I-F14	Bicicleta de ciudad y de trekking
22-Q-0011	Futura Pro I-F14	Bicicleta de ciudad y de trekking
22-Q-0015	Futura Pro I-F360+	Bicicleta de ciudad y de trekking
22-Q-0016	Futura Pro I-F360+	Bicicleta de ciudad y de trekking
22-Q-0023	Futura Comp I-12	Bicicleta de ciudad y de trekking
22-Q-0024	Futura Comp I-12	Bicicleta de ciudad y de trekking
22-Q-0025	Futura Comp I-12	Bicicleta de ciudad y de trekking
22-Q-0026	Futura Comp I-F5	Bicicleta de ciudad y de trekking
22-Q-0027	Futura Comp I-F5	Bicicleta de ciudad y de trekking
22-Q-0028	Futura Comp I-11	Bicicleta de ciudad y de trekking
22-Q-0029	Futura Comp I-11	Bicicleta de ciudad y de trekking
22-Q-0030	Futura Comp I-11	Bicicleta de ciudad y de trekking
22-Q-0031	Futura Sport I-10	Bicicleta de ciudad y de trekking
22-Q-0032	Futura Sport I-10	Bicicleta de ciudad y de trekking
22-Q-0033	Futura Sport I-10	Bicicleta de ciudad y de trekking
22-Q-0074	Robert/a Pro I-R5	Bicicleta de ciudad y de trekking
22-Q-0075	Robert/a Pro I-R5	Bicicleta de ciudad y de trekking
22-Q-0076	Robert/a Pro I-R8	Bicicleta de ciudad y de trekking
22-Q-0077	Robert/a Pro I-R8	Bicicleta de ciudad y de trekking
22-Q-0078	Robert/a Pro I-F8	Bicicleta de ciudad y de trekking

Tabla 2: Número de tipo, modelo y tipo de Pedelec

N.º de tipo	Modelo	Tipo de Pedelec
22-Q-0079	Robert/a Deluxe I-R8	Bicicleta de ciudad y de trekking
22-Q-0080	Robert/a Deluxe I-R8	Bicicleta de ciudad y de trekking
22-Q-0081	Robert/a Deluxe I-F8	Bicicleta de ciudad y de trekking
22-Q-0082	Robert/a Deluxe I-F8	Bicicleta de ciudad y de trekking
22-Q-0083	Robert/a I-R8 Belt	Bicicleta de ciudad y de trekking
22-Q-0084	Robert/a I-R8 Belt	Bicicleta de ciudad y de trekking
22-Q-0085	Robert/a I-R8	Bicicleta de ciudad y de trekking
22-Q-0086	Robert/a I-R8	Bicicleta de ciudad y de trekking
22-Q-0087	Montfoort I-F8	Bicicleta de ciudad y de trekking
22-Q-0088	Montfoort F7 Belt	Bicicleta de ciudad y de trekking
22-Q-0089	Montfoort F7	Bicicleta de ciudad y de trekking
22-Q-0093	Futura Compact R5	Bicicleta de ciudad y de trekking
22-Q-0094	Futura Compact F5	Bicicleta de ciudad y de trekking
22-Q-0095	Futura Compact F8	Bicicleta de ciudad y de trekking
22-Q-0096	Futura Compact 10	Bicicleta de ciudad y de trekking
22-Q-0104	Futura Compact R5	Bicicleta de ciudad y de trekking
22-Q-0105	Futura Compact F5	Bicicleta de ciudad y de trekking
22-Q-0106	Futura Compact R8	Bicicleta de ciudad y de trekking
22-Q-0107	Futura Compact R8	Bicicleta de ciudad y de trekking
22-Q-0108	Futura Compact F8	Bicicleta de ciudad y de trekking
22-Y-0002	Futura Fold I-10	Bicicleta plegable
22-Y-0003	Futura Fold I-R5 Belt	Bicicleta plegable
22-Y-0004	Futura Fold I-F5 Belt	Bicicleta plegable
22-Y-0005	Futura Fold I-R8	Bicicleta plegable

Tabla 2: Número de tipo, modelo y tipo de Pedelec

N.º de tipo	Modelo	Tipo de Pedelec
22-Y-0006	Futura Fold I-F8	Bicicleta plegable
22-Y-0007	Rob Fold R5	Bicicleta plegable
22-Y-0008	Rob Fold F5	Bicicleta plegable
22-Y-0009	Rob Fold R8	Bicicleta plegable
22-Y-0010	Rob Fold F8	Bicicleta plegable
22-Y-0014	Rob Fold 10	Bicicleta plegable

Tabla 2: Número de tipo, modelo y tipo de Pedelec

## 1.6 Número de cuadro

Cada cuadro dispone de un número de cuadro individual estampado (véase la figura 2). Con la ayuda del número de cuadro puede asignarse el Pedelec al propietario. El número de cuadro se considera como el signo distintivo más importante para verificar la propiedad.

## 1.7 Identificación del manual de instrucciones

El número de identificación del manual de instrucciones se indica en la parte inferior izquierda de cada página.

El número de identificación consta del número de documento, de la versión de publicación y de la fecha de publicación.

**Número de identificación** MY22H01 - 13\_1.0\_28.07.2021

## 1.8 Objetivos del manual de instrucciones

El manual de instrucciones no sustituye una instrucción personal por parte del establecimiento especializado que lleva a cabo la entrega. El manual de instrucciones forma parte del Pedelec. Si se vende en un momento posterior, se deberá entregar al siguiente propietario.

El manual de instrucciones ha sido elaborado principalmente para el/la ciclista y el propietario del Pedelec.

En los apartados con fondo blanco, el objetivo es que los usuarios sin conocimientos técnicos puedan ajustar, utilizar, limpiar con seguridad el Pedelec y detectar y eliminar posibles errores.



Los capítulos para el personal especializado se muestran con fondo azul y se identifican con un símbolo de llave inglesa.

En estos apartados, el objetivo es que el personal especializado formado (especialistas en mecatrónica de bicicletas, mecánicos de bicicletas o similares) pueda realizar con seguridad los trabajos relacionados con el primer montaje, la adaptación, el mantenimiento y la reparación.

Para ofrecer un mejor servicio de atención al cliente, el personal especializado también tiene que leer todos los capítulos necesarios para el/ la ciclista y el propietario.

Cumplimentar todos los documentos del capítulo 11 durante la realización del trabajo (protocolo de montaje, protocolo de mantenimiento).

Capítulo		Ciclista	Establecimiento especializado
1	Sobre este manual	<input type="checkbox"/>	<input type="checkbox"/>
2	Seguridad	<input type="checkbox"/>	<input type="checkbox"/>
3	Descripción	<input type="checkbox"/>	<input type="checkbox"/>
4	Transporte y almacenamiento	<input type="checkbox"/>	<input type="checkbox"/>
5	Montaje e instalación	<input type="checkbox"/>	<input type="checkbox"/>
6	Funcionamiento	<input type="checkbox"/>	<input type="checkbox"/>
7	Limpieza y cuidado	<input type="checkbox"/>	<input type="checkbox"/>
8	Mantenimiento	<input type="checkbox"/>	<input type="checkbox"/>
9.1	Búsqueda de errores y eliminación de averías	<input type="checkbox"/>	<input type="checkbox"/>
9.2	Reparación	<input type="checkbox"/>	<input type="checkbox"/>
10	Desmontaje y eliminación	<input type="checkbox"/>	<input type="checkbox"/>
11	Documentos	<input type="checkbox"/>	<input type="checkbox"/>
12	Glosario	<input type="checkbox"/>	<input type="checkbox"/>
13	Anexo	<input type="checkbox"/>	<input type="checkbox"/>
14	Índice de palabras clave	<input type="checkbox"/>	<input type="checkbox"/>

Tabla 3: Matriz del capítulo de grupos de destinatarios

## 2 Seguridad

### 2.1 Riesgos residuales

#### 2.1.1 Peligro de incendio y explosión

##### 2.1.1.1 Batería

Si las baterías están dañadas o defectuosas puede producirse el fallo del sistema electrónico de seguridad. La tensión residual puede provocar un cortocircuito. La batería puede inflamarse espontáneamente y explotar.

- ▶ Utilizar la batería y los accesorios solo si se encuentran en un estado perfecto.
- ▶ No abrir ni reparar nunca la batería.
- ▶ La batería dañada exteriormente debe ponerse inmediatamente fuera de servicio.
- ▶ Después de una caída o un impacto, la batería se deberá poner fuera de servicio al menos durante 24 horas y deberá observarse.

Las baterías defectuosas se consideran material peligroso.

- ▶ Las baterías defectuosas deben eliminarse de manera adecuada.
- ▶ Hasta su eliminación, la batería deberá almacenarse en seco.
- ▶ Nunca almacenar cerca de materiales inflamables.

La batería solo está protegida contra las salpicaduras de agua. La entrada de agua puede provocar un cortocircuito. La batería puede inflamarse espontáneamente y explotar.

- ▶ La batería nunca deberá sumergirse en agua.
- ▶ En caso de sospecha de entrada de agua, poner la batería fuera de servicio.

Las temperaturas superiores a 60 °C pueden provocar que el líquido salga de la batería y resulte dañada la carcasa. La batería puede inflamarse espontáneamente y explotar.

- ▶ Proteger la batería contra el calor.
- ▶ El almacenamiento no deberá realizarse nunca junto a objetos calientes.
- ▶ No exponer nunca la batería a la radiación solar de manera prolongada.
- ▶ Evitar oscilaciones grandes de temperatura.

Los cargadores con una tensión demasiado alta pueden dañar las baterías. Como consecuencia, pueden producirse un incendio o una explosión.

- ▶ Utilizar solo baterías autorizadas para cargar.

Los objetos metálicos pueden puentear las conexiones eléctricas de la batería. La batería puede inflamarse espontáneamente y explotar.

- ▶ Los clips, los tornillos, las monedas, las llaves y otras piezas pequeñas nunca no deberán introducirse en la batería.

##### 2.1.1.2 Cargador sobrecalentado

El cargador se calienta durante la carga de la batería. En caso de falta de refrigeración, pueden producirse un incendio o quemaduras en las manos como consecuencia.

- ▶ No utilizar nunca cargadores sobre bases fácilmente inflamables.
- ▶ No cubrir nunca el cargador durante la carga.
- ▶ No cargar nunca la batería sin supervisión.

##### 2.1.1.3 Componentes calientes

Los frenos y el motor pueden alcanzar temperaturas muy altas durante el funcionamiento. En caso de contacto pueden producirse quemaduras o un incendio.

- ▶ No tocar nunca el freno o el motor directamente tras la marcha.
- ▶ No colocar nunca el Pedelec sobre terreno inflamable (hierba, madera, etc.) directamente después de la marcha.

## 2.1.2 Descarga eléctrica

### 2.1.2.1 Daños

Los cargadores, los cables de corriente y las clavijas de enchufe dañados aumentan el riesgo de descarga eléctrica.

- ▶ Antes de cualquier utilización, comprobar el estado del cargador, del cable y de la clavija de enchufe. No utilizar nunca un cargador dañado.

### 2.1.2.2 Entrada de agua

La entrada de agua en un cargador supone el riesgo de descarga eléctrica.

- ▶ No cargar nunca la batería al aire libre.

### 2.1.2.3 Agua condensada

En el cargador y en la batería puede formarse agua condensada en caso de cambio de temperatura de frío a caliente y, como consecuencia, puede producirse un cortocircuito.

- ▶ Esperar para realizar la conexión del cargador o de la batería hasta que ambos dispositivos se hayan calentado a temperatura ambiente.

## 2.1.3 Peligro de caída

### 2.1.3.1 Ajuste incorrecto del cierre rápido

Una fuerza de tensado excesiva puede dañar el cierre rápido, de manera que pierda su función. Una fuerza de tensado insuficiente tiene como consecuencia una aplicación de fuerza incorrecta. Como consecuencia pueden romperse los componentes. Como consecuencia puede producirse una caída con lesiones.

- ▶ El cierre rápido nunca se debe fijar utilizando una herramienta (p. ej. martillo o alicates).
- ▶ Utilizar solo palancas tensoras con la fuerza de tensado ajustada correctamente.

### 2.1.3.2 Par de apriete incorrecto

Si un tornillo se aprieta demasiado fuerte puede romperse. Si un tornillo se aprieta demasiado flojo puede soltarse. Como consecuencia puede producirse una caída con lesiones.

- ▶ Respetar siempre el par de apriete indicado en el tornillo o en la *manual de instrucciones*.

### 2.1.3.3 Componente incorrecto

Las ruedas se han construido exclusivamente para el uso con frenos de llanta o con frenos de disco. Si se utiliza un freno incorrecto, la rueda puede partirse. Como consecuencia puede producirse una caída con lesiones.

- ▶ No utilizar la rueda nunca con otro freno.

### 2.1.4 Peligro de amputación

El disco de freno del freno de disco está tan afilado que se producirán lesiones graves en los dedos, si estos se introducen en la abertura del disco de freno.

- ▶ Mantener los dedos siempre alejados de los discos de freno en rotación.

### 2.1.5 Rotura de la llave

Durante el transporte y durante la marcha, puede partirse una llave o abrirse accidentalmente el sistema de bloqueo si la llave está insertada.

- ▶ Retirar la llave de la cerradura de la batería.

## 2.2 Sustancias tóxicas

### 2.2.1 Líquido de frenos

En caso de un accidente o de fatiga del material puede salir líquido de frenos. El líquido de frenos puede ser letal en caso de ingesta e inhalación.

- ▶ Nunca desmontar el sistema de frenos.
- ▶ Evitar el contacto con la piel.
- ▶ No inhalar los vapores.

### 2.2.2 Aceite para suspensiones

El aceite para suspensiones en el amortiguador de la horquilla trasera y la horquilla irrita las vías respiratorias, provoca modificaciones genéticas en las células reproductoras y puede producir esterilidad y cáncer, y es tóxico en caso de contacto.

- ▶ Nunca desmontar el amortiguador de la horquilla trasera o la horquilla con suspensión.
- ▶ Evitar el contacto de la piel con el aceite para suspensiones.

### 2.2.3 Aceite lubricante

El aceite lubricante de la tija de sillín de la marca eightpins es tóxico al inhalarse y puede ser mortal en caso de ingesta.

- ▶ No extraer la tija de sillín de eightpins nunca del cuadro.
- ▶ Lubricar la tija de sillín solo al aire libre o en un espacio muy bien ventilado.
- ▶ Evitar el contacto de la piel con el aceite lubricante. Utilizar guantes de nitrilo al aceitar, limpiar y realizar el mantenimiento.

### 2.2.4 Batería defectuosa

De las baterías dañadas o defectuosas pueden salir líquidos y vapores. Las temperaturas demasiado altas también pueden provocar que salgan líquidos y vapores de la batería. Los líquidos y los vapores pueden irritar las vías respiratorias y provocar quemaduras.

- ▶ Nunca desmontar la batería.
- ▶ Evitar el contacto con la piel.
- ▶ No inhalar los vapores.

## 2.3 Requisitos para el/la ciclista

Las capacidades físicas, motrices y mentales del/ de la ciclista deben ser suficientes para circular por las vías públicas. Se recomienda que el ciclista tenga una edad mínima de 14 años.

### 2.4 Grupos vulnerables

Mantener las baterías y el cargador alejados de los niños y de las personas con capacidades físicas, sensoriales o mentales reducidas o con falta de experiencia y de conocimientos.

Si el Pedelec se utiliza por menores de edad, será necesario que un tutor instruya al o a la joven de forma adecuada.

### 2.5 Equipo de protección individual

Como protección debe utilizarse un casco protector adecuado. El casco tiene que tener una tira reflectante o iluminación en un color bien visible.

Utilizar calzado resistente.

Se aconseja que la ropa sea clara o reflectante. El material fluorescente también es adecuado. Un chaleco o una banda reflectantes para la parte superior del cuerpo ofrecen mayor seguridad aún. Se aconseja no llevar nunca falda, sino un pantalón hasta el tobillo.

### 2.6 Dispositivos de protección

Hay tres dispositivos de protección que protegen al/a la ciclista frente a piezas móviles o al calor:

- Los cubrecadenas o cubrecorreas protegen frente al enganche de la ropa en el tramo de accionamiento,
  - Los guardabarros protegen de la suciedad y el agua de la calzada.
  - Las cubiertas del motor en la carcasa del motor protegen frente al calor.
- ▶ No retirar nunca los dispositivos de protección.
  - ▶ Comprobar regularmente los dispositivos de protección.
  - ▶ Si hay un dispositivo de protección que falte o que esté dañado, poner el Pedelec fuera de servicio. Ponerse en contacto con el establecimiento especializado.

## 2.7 Señales de seguridad e instrucciones de seguridad

En la placa indicadora de tipo del Pedelec y de la batería se indican las siguientes señales de seguridad e instrucciones de seguridad:



Símbolo	Explicación
	Advertencia general
	Tener en cuenta las instrucciones de uso

Tabla 4: Significado de las señales de seguridad








Símbolo	Explicación
	Leer las instrucciones
	Recogida separada de aparatos eléctricos y electrónicos
	Recogida separada de baterías
	Prohibido arrojar al fuego (prohibido quemar)
	Prohibido abrir las baterías
	Aparato de la clase de protección II
	Solo indicado para uso en espacios interiores
	Fusible (fusible del aparato)
	Conformidad de la UE
	Material reutilizable
	Proteger contra temperaturas por encima de 50 °C y contra la radiación solar

Tabla 5: Instrucciones de seguridad

## 2.8 Comportamiento en caso de emergencia

### 2.8.1 Situación de peligro durante la circulación por las vías públicas

- ▶ En caso de que exista cualquier tipo de peligro durante la circulación por las vías públicas, frenar con el freno del Pedelec hasta la parada del mismo. En este caso, el freno sirve como sistema de parada de emergencia.

### 2.8.2 Líquido de frenos derramado

- ▶ Retirar a los afectados de la zona de peligro y proporcionarles aire fresco.
- ▶ No dejar nunca a los afectados sin vigilancia.
- ▶ Quitar de inmediato la ropa que se haya manchado con líquido de frenos.
- ▶ Nunca inhalar los vapores. Ventilar bien.
- ▶ Utilizar guantes y gafas protectoras como protección.
- ▶ Alejar a las personas que no estén protegidas.
- ▶ Prestar atención al peligro de resbalamiento con el líquido de frenos que ha salido.
- ▶ El líquido de frenos que ha salido debe mantenerse alejado de llamas, superficies calientes y fuentes de ignición.
- ▶ Evitar el contacto con la piel y los ojos.

#### Después de la inhalación

- ▶ Proporcionar aire fresco. En caso de molestias, será necesario acudir inmediatamente a un médico.

#### Después del contacto con la piel

- ▶ Lavar la zona de la piel afectada con agua y jabón, y enjuagar bien. Quitar la ropa manchada. En caso de molestias, será necesario acudir a un médico.

#### Después del contacto con los ojos

- ▶ Enjuagar los ojos abiertos durante al menos 10 minutos debajo de agua corriente incluso por debajo de los párpados. En caso de molestias, será necesario acudir inmediatamente a un oftalmólogo.



### Después de la ingesta

- ▶ Enjuagar la boca con agua. Nunca provocar el vómito. Peligro de asfixia.
- ▶ Una persona que esté vomitando y esté tumbada boca arriba tiene que colocarse de lado. Buscar ayuda médica de inmediato.

### Medidas medioambientales

- ▶ No verter el líquido de frenos nunca en las canalizaciones, las aguas o las aguas subterráneas.
- ▶ En caso de vertido al suelo, en las aguas o en las canalizaciones, avisar a las autoridades competentes.
- ▶ Eliminar el líquido de frenos saliente de manera respetuosa con el medio ambiente y conforme a las prescripciones legales (véase el [capítulo 10.1](#)).
- ▶ Si se produce una salida de líquido de frenos, deberá repararse el sistema de frenado de forma inmediata. Ponerse en contacto con el establecimiento especializado.

### 2.8.3 Salida de vapores de la batería

En caso de daños o de un uso inadecuado de la batería, puede producirse la salida de vapores. Los vapores pueden provocar irritaciones en las vías respiratorias.

- ▶ Salir al aire fresco.
- ▶ En caso de molestias, será necesario acudir a un médico.

### Después del contacto con los ojos

- ▶ Lavar los ojos con cuidado con abundante agua durante al menos 15 minutos. No proteger el ojo afectado. Buscar ayuda médica de inmediato.

### Después del contacto con la piel

- ▶ Eliminar inmediatamente las partículas sólidas.
- ▶ Lavar la zona afectada con abundante agua durante al menos 15 minutos. A continuación, secar las zonas de la piel con cuidado, nunca secar frotando.

- ▶ Quitarse inmediatamente la ropa que se haya ensuciado.
- ▶ En caso de aparición de enrojecimiento o molestias, será necesario acudir inmediatamente a un médico.

### 2.8.4 Incendio de la batería

Si una batería está dañada o defectuosa puede producirse el fallo del sistema electrónico de seguridad. La tensión residual puede provocar un cortocircuito. La batería puede inflamarse espontáneamente y explotar.

- 1 Si una batería se deforma o comienza a echar humo, mantener la distancia.
  - 2 Durante la carga, desconectar la clavija de enchufe de la caja de enchufe.
  - 3 Avisar a los bomberos.
- ▶ Para la extinción del incendio utilizar extintores de incendios de la clase de incendio D.
  - ▶ No apagar nunca las baterías dañadas con agua ni permitir que el agua entre en contacto con ella.

Debido a la inhalación de vapores pueden producirse intoxicaciones.

- ▶ Colocarse en el lado del incendio desde el que llega el viento.
- ▶ Si es posible, utilizar protección respiratoria.

### 2.8.5 Lubricantes y aceites derramados del amortiguador de la horquilla trasera

- ▶ Los lubricantes y los aceites salientes deberán eliminarse de manera respetuosa con el medio ambiente y conforme a las prescripciones legales (véase el [capítulo 10.1](#)).
- ▶ Ponerse en contacto con el establecimiento especializado.

### 2.8.6 Lubricantes y aceites derramados de la horquilla

- ▶ Los lubricantes y los aceites salientes deberán eliminarse de manera respetuosa con el medio ambiente y conforme a las prescripciones legales (véase el [capítulo 10.1](#)).



## 3 Descripción

### 3.1 Uso conforme a lo previsto

Tienen que respetarse todas las indicaciones de manipulación y listas de comprobación del presente manual de instrucciones. El montaje de accesorios homologados por el personal especializado está permitido.

Utilizar el Pedelec solo en un estado de funcionamiento correcto. Existe la posibilidad de que se establezcan requisitos diferentes a nivel nacional para el Pedelec con respecto al equipamiento de serie. Para la participación en el tráfico por carretera, en todos los países se aplicarán diferentes prescripciones para la luz de

marcha, los reflectores y otros componentes. Debe respetarse la legislación general y las prescripciones sobre prevención de accidentes y protección medioambiental del país de uso.

Las baterías están previstas exclusivamente para la alimentación de corriente del motor del Pedelec; no utilizar las baterías nunca para otros fines.

Cada Pedelec está asignado a un tipo de Pedelec del que resultan el uso conforme a lo previsto, la función y el ámbito de uso.







Bicicletas de ciudad y de trekking	Bicicletas infantiles / Bicicletas juveniles	Bicicletas de montaña	Bicicleta de carreras	Bicicleta de carga	Bicicleta plegable
					
<p>Las bicicletas de ciudad y de trekking están diseñadas para el cómodo uso diario y son apropiadas para la circulación por las vías públicas.</p>	<p>Las bicicletas infantiles y juveniles son apropiadas para la circulación por las vías públicas.</p> <p>Antes de la puesta en marcha, los tutores legales deberán leer el manual de instrucciones. Transmitir el contenido del manual de instrucciones a los niños y jóvenes, de una manera adecuada a su entendimiento.</p> <p>Por motivos ortopédicos, comprobar el tamaño del Pedelec cada tres meses.</p> <p>Comprobar el cumplimiento del peso total admisible (pta) cada tres meses.</p>	<p>Las bicicletas de montaña han sido diseñadas para el uso deportivo. Las características constructivas son una distancia corta entre ejes de rueda, una posición de asiento estirada hacia delante y un freno con fuerzas de aplicación reducidas.</p> <p>Las bicicletas de montaña son equipos deportivos y no medios de transporte. Además de preparación física, requieren una fase de adaptación. El uso debe entrenarse de manera correspondiente y debe practicarse, en particular la circulación en curvas y la frenada.</p> <p>La carga de las manos y muñecas, los brazos, hombros, cuello y la espalda tiene una intensidad correspondiente. Los/las ciclistas sin experiencia tienden a realizar un frenado excesivo y, como consecuencia, a la pérdida del control.</p>	<p>Las bicicletas de carreras están diseñadas para trayectos rápidos en carreteras y caminos con la superficie de la calzada en buen estado y sin daños.</p> <p>Las bicicletas de carreras son equipos deportivos y no medios de transporte. Las bicicletas de carreras se caracterizan por un diseño ligero y por la reducción de las piezas necesarias para circular.</p> <p>La geometría del cuadro y la disposición de los elementos de mando están diseñadas de manera que se pueda circular a altas velocidades. Debido a la construcción del cuadro, se requiere práctica para subir y bajar del Pedelec, para la circulación lenta y para frenar.</p> <p>La posición de asiento es deportiva. La carga corporal sobre las manos, muñecas, los brazos, hombros, cuello y la espalda es intensa. La posición de asiento requiere una buena preparación física.</p>	<p>Las bicicletas de carga son adecuadas para el transporte diario de cargas en vías públicas.</p> <p>El transporte de cargas requiere habilidad y preparación física para equilibrar el peso adicional. Los estados de carga y las distribuciones de peso muy variables requieren una práctica especial y habilidad para frenar y al circular por curvas.</p> <p>La longitud, la anchura y el círculo de giro requieren una fase de adaptación prolongada. La conducción de una bicicleta de carga requiere actuar con anticipación en la conducción. La circulación por las vías públicas y el estado de las vías deben tenerse en cuenta correspondientemente.</p>	<p>Las bicicletas plegables son apropiadas para la circulación por las vías públicas.</p> <p>Las bicicletas plegables se pueden plegar y, por lo tanto, son adecuadas para el transporte compacto, por ejemplo en coche, transporte público de pasajeros.</p> <p>La función plegable de la bicicleta requiere la utilización de ruedas pequeña, así como cables de freno y cables Bowden largos. Por ello, debe contarse con una estabilidad de conducción y una potencia de frenada reducidas, una comodidad disminuida y una durabilidad reducida.</p>

Tabla 6: Uso conforme a lo previsto para cada tipo de Pedelec

### 3.1.1 Uso no conforme a lo previsto

La inobservancia del uso conforme a lo previsto provoca el peligro de que se produzcan daños personales y materiales. Estos usos están prohibidos para el Pedelec:

- La manipulación del sistema de accionamiento eléctrico.
- La circulación con un Pedelec dañado o incompleto.
- La circulación por escaleras.
- Atravesar aguas profundas.
- La carga con un cargador incorrecto.
- El alquiler del Pedelec a ciclistas no instruidos/as.
- El transporte de otras personas.
- La circulación con equipaje excesivo.
- La circulación sin manos.
- La circulación sobre hielo o nieve.
- El cuidado realizado de manera inadecuada.
- La reparación realizada de manera inadecuada.
- Ámbitos de uso duros como en la competición profesional.
- La circulación practicando trucos o movimientos con saltos acrobáticos.

Bicicletas de ciudad y de trekking	Bicicletas infantiles / Bicicletas juveniles	Bicicletas de montaña	Bicicleta de carreras	Bicicleta de carga	Bicicleta plegable
					
Las bicicletas de ciudad y de trekking no son bicicletas deportivas. En caso de uso deportivo, debe contarse con una estabilidad de conducción reducida y con una reducción de la comodidad.	Las bicicletas infantiles y juveniles no son juguetes.	Las bicicletas de montaña deben reequiparse con una iluminación, un timbre, etc., de acuerdo con la legislación y las prescripciones nacionales, antes de la circulación por las vías públicas.	Las bicicletas de carreras deben reequiparse con una iluminación, un timbre, etc., de acuerdo con la legislación y las prescripciones nacionales, antes de la circulación por las vías públicas.	Las bicicletas carga no son bicicletas de viaje o deportivas.	Las bicicletas plegables no son bicicletas de viaje o deportivas.

Tabla 7: Indicaciones para el uso no conforme a lo previsto

### 3.1.2 Peso total admisible (pta)

El Pedelec solo debe cargarse hasta el límite del máximo peso total admisible (pta).

El máximo peso total admisible es

- el peso del Pedelec totalmente montado,
- más el peso del/de la ciclista,
- más el equipaje.

N.º de tipo	Modelo	pta [kg]
21-Y-0005	Futura Fold I-R8 Belt	135
21-Y-0006	Futura Fold I-F8 Belt	135
22-P-0001	Futura HD I-F360	170
22-P-0002	Futura HD I-F360	170
22-P-0003	Futura HD I-12	170
22-P-0004	Futura HD I-12	170
22-P-0005	Futura HD I-12	170
22-P-0006	E-Imperial I-R5	170
22-P-0007	E-Imperial I-R5	170
22-P-0008	E-Imperial I-F5	170
22-P-0009	E-Imperial I-F5	170
22-P-0010	E-Imperial I-10	170
22-P-0011	E-Imperial I-10	170
22-P-0012	E-Imperial 180 S R5	180
22-P-0013	E-Imperial 180 S R5	180
22-P-0014	E-Imperial 180 S F5	180
22-P-0015	E-Imperial 180 S F5	180
22-P-0016	E-Imperial 180 S 10	180
22-P-0017	E-Imperial 180 S 10	180
22-Q-0001	Robert/a R7 Active Plus	135
22-Q-0002	Robert/a R7 Active Plus	135
22-Q-0003	Robert/a F7 Active Plus	135
22-Q-0004	Robert/a F7 Active Plus	135
22-Q-0010	Futura Pro I-F14	135
22-Q-0011	Futura Pro I-F14	135
22-Q-0015	Futura Pro I-F360+	135
22-Q-0016	Futura Pro I-F360+	135
22-Q-0023	Futura Comp I-12	135
22-Q-0024	Futura Comp I-12	135
22-Q-0025	Futura Comp I-12	135

Tabla 8: Número de tipo, modelo y pta

N.º de tipo	Modelo	pta [kg]
22-Q-0026	Futura Comp I-F5	135
22-Q-0027	Futura Comp I-F5	135
22-Q-0028	Futura Comp I-11	135
22-Q-0029	Futura Comp I-11	135
22-Q-0030	Futura Comp I-11	135
22-Q-0031	Futura Sport I-10	135
22-Q-0032	Futura Sport I-10	135
22-Q-0033	Futura Sport I-10	135
22-Q-0074	Robert/a Pro I-R5	150
22-Q-0075	Robert/a Pro I-R5	150
22-Q-0076	Robert/a Pro I-R8	150
22-Q-0077	Robert/a Pro I-R8	150
22-Q-0078	Robert/a Pro I-F8	150
22-Q-0079	Robert/a Deluxe I-R8	150
22-Q-0080	Robert/a Deluxe I-R8	150
22-Q-0081	Robert/a Deluxe I-F8	150
22-Q-0082	Robert/a Deluxe I-F8	150
22-Q-0083	Robert/a I-R8 Belt	135
22-Q-0084	Robert/a I-R8 Belt	135
22-Q-0085	Robert/a I-R8	135
22-Q-0086	Robert/a I-R8	135
22-Q-0087	Montfoort I-F8	135
22-Q-0088	Montfoort F7 Belt	135
22-Q-0089	Montfoort F7	135
22-Q-0089	Montfoort F7	135
22-Q-0093	Futura Compact R5	135
22-Q-0094	Futura Compact F5	135
22-Q-0095	Futura Compact F8	135
22-Q-0096	Futura Compact 10	135
22-Q-0104	Futura Compact R5	135
22-Q-0105	Futura Compact F5	135
22-Q-0106	Futura Compact R8	135
22-Q-0107	Futura Compact R8	135
22-Q-0108	Futura Compact F8	135
22-X-0001	Cargo 1000	250
22-X-0002	Rob Family F360	200

Tabla 8: Número de tipo, modelo y pta

N.º de tipo	Modelo	pta [kg]
22-X-0003	Rob Cargo F5	180
22-Y-0002	Futura Fold I-10	135
22-Y-0003	Futura Fold I-R5 Belt	135
22-Y-0004	Futura Fold I-F5 Belt	135
22-Y-0005	Futura Fold I-R8	135
22-Y-0006	Futura Fold I-F8	135
22-Y-0007	Rob Fold R5	135
22-Y-0008	Rob Fold F5	135
22-Y-0009	Rob Fold R8	135
22-Y-0010	Rob Fold F8	135
22-Y-0014	Rob Fold 10	135

Tabla 8: Número de tipo, modelo y pta

### 3.1.3 Requisitos ambientales

El Pedelec puede circular en un rango de temperaturas de -5 °C a +40 °C. La capacidad de rendimiento del sistema de accionamiento eléctrico es limitada fuera de este rango de temperaturas.

<b>Temperatura de funcionamiento</b>	-5...+40 °C
--------------------------------------	-------------

Para el funcionamiento en invierno (especialmente a temperaturas inferiores a 0 °C) recomendamos que la batería cargada y almacenada a temperatura ambiente no sea insertada en el Pedelec hasta poco antes de iniciar la circulación. Si se va a circular durante un trayecto más prolongado a temperaturas frías, se

recomienda el uso de fundas protectoras térmicas.

Deben evitarse las temperaturas inferiores a -5 °C y superiores a +40 °C.

También deben respetarse estas temperaturas.

<b>Temperatura de transporte</b>	+10...+40 °C
<b>Temperatura de almacenamiento</b>	+10...+40 °C
<b>Temperatura del entorno de trabajo</b>	+15...+25 °C
<b>Temperatura de carga</b>	+10...+40 °C

En la placa indicadora de tipo se indican símbolos para el ámbito de uso del Pedelec.

Ámbito de uso	Bicicletas de ciudad y de trekking	Bicicletas infantiles / Bicicletas juveniles	Bicicletas de montaña	Bicicleta de carreras	Bicicleta de carga	Bicicleta plegable
<b>1</b>	Apta para calles asfaltadas y pavimentadas.	Apta para calles asfaltadas y pavimentadas.		Apta para calles asfaltadas y pavimentadas.	Apta para calles asfaltadas y pavimentadas.	Apta para calles asfaltadas y pavimentadas.
<b>2</b>	Apta para calles asfaltadas, carriles bici y senderos firmes, así como para tramos largos con una pendiente moderada y saltos de hasta 15 cm.	Apta para calles asfaltadas, carriles bici y senderos firmes, así como para tramos largos con una pendiente moderada y saltos de hasta 15 cm.	Apta para calles asfaltadas, carriles bici y senderos firmes, así como para tramos largos con una pendiente moderada y saltos de hasta 15 cm.	Apta para calles asfaltadas, carriles bici y senderos firmes, así como para tramos largos con una pendiente moderada y saltos de hasta 15 cm.		
<b>3</b>		Apta para calles asfaltadas, carriles bici y trayectos por terrenos no asfaltados sencillos hasta exigentes, para tramos con una pendiente moderada y saltos de hasta 61 cm.	Apta para calles asfaltadas, carriles bici y trayectos por terrenos no asfaltados sencillos hasta exigentes, para tramos con una pendiente moderada y saltos de hasta 61 cm.			
<b>4</b>			Apta para calles asfaltadas, carriles bici y trayectos por terrenos no asfaltados sencillos hasta exigentes, para un descenso limitado y saltos de hasta 122 cm.			

Tabla 9: Ámbito de uso

El Pedelec no es adecuado para estos ámbitos de uso:











Ámbito de uso	Bicicletas de ciudad y de trekking	Bicicletas infantiles / Bicicletas juveniles	Bicicletas de montaña	Bicicleta de carreras	Bicicleta de carga	Bicicleta plegable
 <b>1</b>	 No circular nunca por terrenos no asfaltados ni dar saltos.	 No circular nunca por terrenos no asfaltados ni dar saltos.		 No circular nunca por terrenos no asfaltados ni dar saltos.	 No circular nunca por terrenos no asfaltados ni dar saltos.	 No circular nunca por terrenos no asfaltados ni dar saltos.
 <b>2</b>	No circular nunca por terrenos no asfaltados ni dar saltos por encima de 15 cm.	No circular nunca por terrenos no asfaltados ni dar saltos por encima de 15 cm.	No circular nunca por terrenos no asfaltados ni dar saltos por encima de 15 cm.	No circular nunca por terrenos no asfaltados ni dar saltos por encima de 15 cm.		
 <b>3</b>		No circular nunca en trayectos de descenso ni dar saltos por encima de 61 cm.	No circular nunca en trayectos de descenso ni dar saltos por encima de 61 cm.			
 <b>4</b>			No circular en trayectos por terrenos extremos ni dar saltos por encima de 122 cm.			

Tabla 10: Ámbito inadecuado

### 3.2 Placa indicadora de tipo

La placa indicadora de tipo se encuentra en el cuadro. La posición exacta de la placa indicadora de

tipo se describe en la [figura 1](#). En la placa indicadora de tipo se indican trece datos.

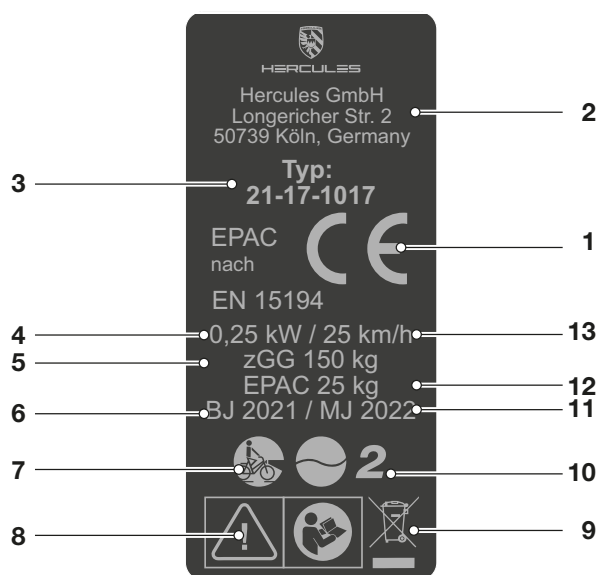


Figura 1: Ejemplo de placa indicadora de tipo

N.º	Denominación	Descripción	más información
1	Identificación CE	Con la identificación CE, el fabricante declara que el Pedelec cumple los requisitos aplicables.	
2	Datos de contacto del fabricante	En la dirección mostrada se puede localizar al fabricante.	<a href="#">Capítulo 1.1</a>
3	Número de tipo	Cada tipo de Pedelec posee un número de tipo de ocho cifras mediante el que se describen el año del modelo de fabricación, el tipo de Pedelec y la variante.	<a href="#">Capítulo 1.5</a>
4	Máxima potencia continua nominal	La máxima potencia continua nominal es la máxima potencia posible durante 30 minutos en el eje de salida del motor eléctrico.	
5	Máximo peso total admisible	El máximo peso total admisible es el peso del Pedelec totalmente montado, más el/la ciclista y el equipaje.	
6	Año de fabricación	El año de fabricación es el año en el que se ha fabricado el Pedelec. El periodo de producción transcurre de junio de 2021 a julio de 2022.	
7	Tipo de Pedelec	Cada Pedelec está asignado a un tipo de Pedelec del que resultan el uso conforme a lo previsto, la función y el ámbito de uso.	<a href="#">Capítulo 3.2</a>
8	Señales de seguridad	Las señales de seguridad advierten de peligros.	<a href="#">Capítulo 2.6</a>
9	Aviso de eliminación	En el momento de eliminar el Pedelec tienen que seguirse estas indicaciones.	<a href="#">Capítulo 10</a>
10	Ámbito de uso	El Pedelec solo puede circular en lugares autorizados para ello.	<a href="#">Capítulo 3.6</a>
11	Año del modelo	El año del modelo en los Pedelec producidos en serie es el primer año de producción de la versión. En parte, el año de fabricación es diferente al año del modelo.	
12	Peso del Pedelec listo para la circulación	El peso del Pedelec listo para la circulación se indica a partir de un peso de 25 kg y hace referencia al peso en el momento de la venta. Los accesorios adicionales tienen que sumarse al peso.	<a href="#">Capítulo 4.1</a>
13	Velocidad de desconexión	La velocidad que ha alcanzado el Pedelec en el momento en el que la corriente desciende a cero o al valor de marcha en vacío.	

Tabla 11: Explicación de los datos en la placa indicadora de tipo

### 3.3 Componentes

#### 3.3.1 Vista general



Figura 2: Pedelec visto desde el lado derecho, ejemplo HERCULES E-Imperial I-R5

1	Rueda delantera	11	Luz trasera
2	Horquilla	12	Guardabarros trasero
3	Guardabarros delantero	13	Pata lateral
4	Luz delantera	14	Rueda trasera
5	Manillar	15	Correa
6	Potencia	16	Cubrecorreas
7	Cuadro	17	Motor (detrás de la cubierta del motor)
8	Tija de sillín	18	Pedal
9	Sillín	19	Número de cuadro
10	Portaequipajes	20	Batería y placa indicadora de tipo (en el cuadro)



### 3.3.2 Chasis

El chasis consta de dos componentes:

- Cuadro y
- Manillar.

#### 3.3.2.1 Cuadro

El cuadro absorbe todas las fuerzas que actúan sobre el Pedelec por el peso corporal, el pedaleo y el terreno. Además, el cuadro sirve como soporte de la mayoría de los componentes.

La geometría del cuadro determina la condición de marcha del Pedelec.

#### 3.3.2.2 Manillar

Los componentes del manillar son:

- Cojinete de dirección,
- Potencia,
- Manillar y
- Horquilla.

#### 3.3.2.3 Cojinete de dirección

El cojinete de dirección (también llamado cojinete de control o juego de control) es el sistema de cojinete de la horquilla en el cuadro. Se diferencia entre dos tipos:

- Cojinete de dirección convencional para vástago de la horquilla con rosca y
- Cojinete de dirección para vástago de la horquilla sin rosca, así llamados Aheadsets.

#### 3.3.2.4 Potencia

La potencia es la pieza de unión entre el manillar y el tubo del vástago de la horquilla. La potencia sirve para adaptar el manillar al/a la ciclista. Con la potencia se ajusta la altura del manillar y la distancia entre el manillar y el sillín (véase el capítulo 6.5.6).

#### 3.3.2.5 Manillar

El Pedelec se controla a través del manillar. El manillar sirve para apoyar la parte superior del cuerpo y es el soporte de la mayoría de los controles y visualizaciones (véase el capítulo 3.4.1).

#### 3.3.2.6 Horquilla

En el extremo superior del vástago de la horquilla están fijados la potencia y el manillar. En las punteras se fija el eje. En el eje está fijada la rueda.

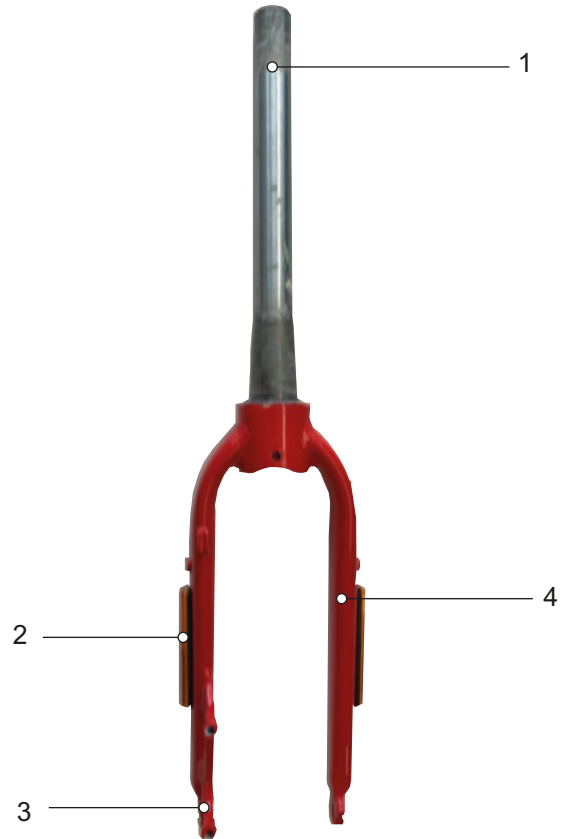


Figura 3: Vista general de la horquilla

- |   |                                  |
|---|----------------------------------|
| 1 | Vástago de la horquilla          |
| 2 | Reflectores laterales (opcional) |
| 3 | Puntera de la horquilla          |
| 4 | Tirante de la horquilla          |

### 3.3.3 Suspensión

En esta serie de modelos hay montadas tanto horquillas rígidas como horquilla de suspensión.

#### 3.3.3.1 Horquilla rígida

Las horquillas rígidas no disponen de suspensión. Transmiten la fuerza muscular y fuerza del motor aplicadas de forma óptima a la carretera. En las carreteras empinadas, los Pedelects con horquilla rígida tienen un menor consumo de energía y una mayor autonomía restante en comparación con los Pedelects con suspensión.

#### 3.3.3.2 Horquilla de suspensión

Una horquilla se comprime mediante una suspensión de acero, una suspensión neumática o mediante los dos tipos de suspensión.

En comparación con las horquillas rígidas, las horquillas de suspensión mejoran el contacto con el suelo y la comodidad mediante dos funciones: la suspensión y la amortiguación. En un Pedelect con suspensión, los impactos por ejemplo, por una piedra en el camino, no se transmiten directamente al cuerpo a través de la horquilla, sino que los absorbe el sistema de suspensión. La horquilla de suspensión se engancha de la siguiente forma.

Después del enganche, la horquilla de suspensión vuelve a su posición inicial. Si hay un amortiguador, este frenará el movimiento. Evita que el sistema de suspensión se mueva de forma descontrolada y que la horquilla comience a oscilar de arriba a abajo. Los amortiguadores que amortiguan los movimientos de compresión, es decir la carga de presión, se denominan amortiguadores de niveles de presión o amortiguadores de compresión.

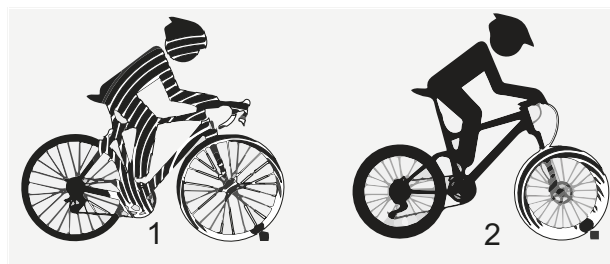


Figura 4: Sin suspensión (1) y con suspensión (2)

Los amortiguadores que amortiguan los movimientos de descompresión, es decir la carga de tracción, se denominan amortiguadores de niveles de tracción o amortiguadores de rebote.

En cada horquilla de suspensión puede bloquearse el enganche. De este modo, la horquilla de suspensión se comporta como una horquilla rígida.

En el vástago de la horquilla están fijados el manillar y la potencia. En el eje está fijada la rueda.

### Recorrido negativo de muelle (SAG)

El recorrido negativo de muelle o SAG (del inglés *sag*: descender, hundir), es el porcentaje del recorrido de muelle total que se realiza por el peso corporal incl. el equipamiento (p. ej. la mochila), la posición de asiento y la geometría del cuadro. El SAG no se genera por la circulación. Con el ajuste óptimo, el Pedelec se descomprime

con una velocidad controlada. La rueda permanece en contacto con el suelo en caso de irregularidades (línea azul). El cabezal de la horquilla, el manillar y el cuerpo siguen la trayectoria del suelo al pasar por irregularidades (línea verde). El movimiento de la suspensión es previsible y está controlado.

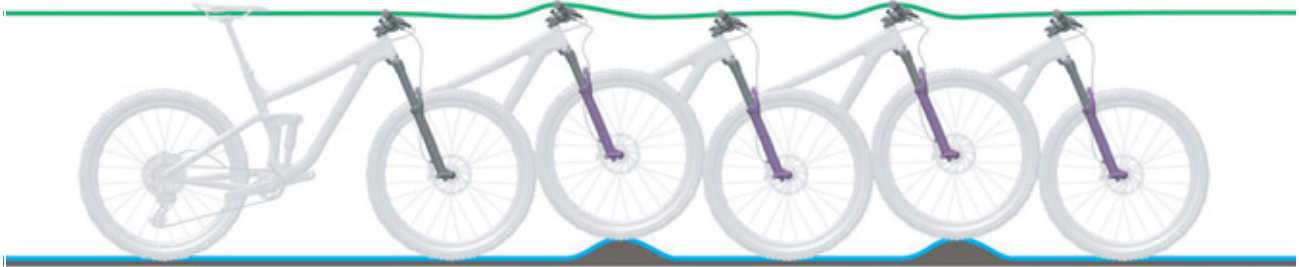


Figura 5: Condición óptima de marcha de la horquilla

Con el ajuste óptimo, la horquilla contrarresta la compresión en terrenos accidentados y permanece más alta en su recorrido de muelle.

De este modo se ayuda a mantener la velocidad al pasar por encima de un tramo accidentado del terreno.

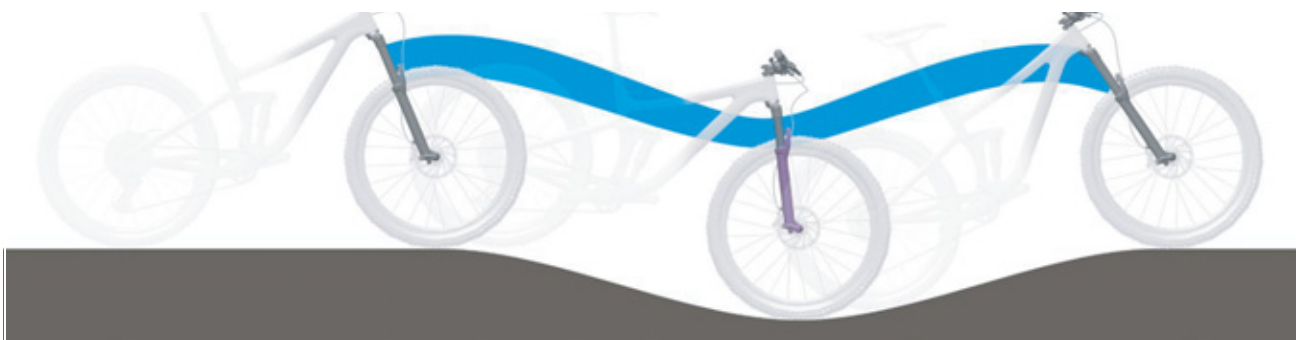


Figura 6: Condición óptima de marcha de la horquilla sobre un terreno accidentado

Si el ajuste es óptimo, la horquilla se comprime rápidamente y sin problema al toparse con la irregularidad y la amortigua. Se mantiene la tracción (línea azul).

La horquilla reacciona rápidamente al impacto. El juego de dirección y el manillar se elevan ligeramente al amortiguar la irregularidad (línea verde).



Figura 7: Condición óptima de marcha de la horquilla en caso de irregularidades

### Amortiguación de niveles de tracción

Solo es aplicable para Pedelects con este equipamiento

La amortiguación de niveles de tracción determina la velocidad con la que se descomprime la suspensión después de una carga. La amortiguación de niveles de tracción controla la velocidad de salida y de descompresión de la horquilla de suspensión, lo que a su vez influye en la tracción y el control.

La amortiguación de niveles de tracción puede adaptarse al peso corporal, a la dureza de suspensión y al recorrido de muelle, así como al terreno y a las preferencias del/de la ciclista.

Si aumentan la presión neumática o la dureza de suspensión, también aumentan la velocidad de

salida y de descompresión. Para alcanzar el ajuste óptimo es posible que tenga que aumentarse la amortiguación de niveles de tracción cuando se aumenten la presión neumática o la dureza de suspensión.

Con un ajuste óptimo de la horquilla, el amortiguador se descomprime con una velocidad controlada. La rueda permanece en contacto con el suelo en caso de irregularidades (línea azul).

El cabezal de la horquilla, el manillar y el cuerpo siguen la trayectoria del suelo al pasar por irregularidades (línea verde). El movimiento de la suspensión es previsible y está controlado.



Figura 8: Condición óptima de marcha de la horquilla

### Amortiguador de los niveles de tracción de la horquilla de suspensión

Solo es aplicable para Pedelects con este equipamiento

El amortiguador de niveles de presión permite realizar adaptaciones rápidas para adaptar el comportamiento de suspensión de la horquilla en caso de que se produzcan modificaciones en el terreno. Está previsto para realizar ajustes durante la marcha. El amortiguador de niveles de presión controla la velocidad de elevación del nivel de presión o la tasa con la que se comprime la horquilla en caso de impactos lentos. El amortiguador de niveles de presión influye en la amortiguación de irregularidades y en su eficiencia en caso de desplazamientos de peso,

de cruces, de circulación por curvas, de impactos uniformes en irregularidades y en caso de frenar. Con el ajuste óptimo, la horquilla contrarresta la compresión en terrenos accidentados, permanece más alta en su recorrido de muelle y ayuda a mantener la velocidad al pasar por encima de un tramo accidentado del terreno. Al toparse con la irregularidad, la horquilla se comprime rápidamente y sin problema y amortigua la irregularidad. Se mantiene la tracción (línea azul).



Figura 9: Condición óptima de marcha en terrenos accidentados

### Estructura de la horquilla de suspensión de acero

En el vástago de la horquilla están fijados el manillar y la potencia. En el eje está fijada la rueda.

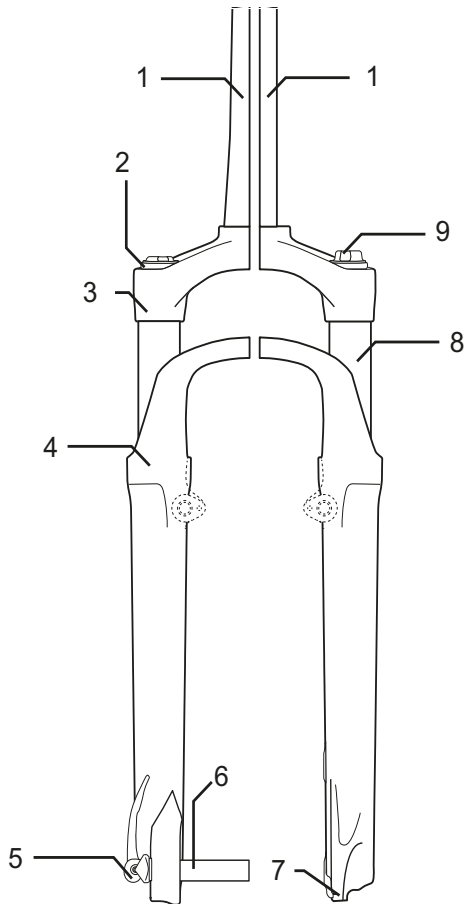


Figura 10: Ejemplo de horquilla de suspensión de acero Suntour

- 1 Vástago de la horquilla
- 2 Rueda de ajuste SAG
- 3 Corona
- 4 Junta protectora contra el polvo
- 5 Q-Loc
- 6 Eje
- 7 Puntera de la horquilla
- 8 Tubo vertical
- 9 Amortiguador de niveles de presión

### Estructura de la horquilla de suspensión neumática

En función del modelo, la horquilla de suspensión neumática tiene

- un conjunto de componentes de suspensión neumática (naranja) y/o
- un conjunto de componentes de amortiguador de niveles de presión (azul) y/o
- un conjunto de componentes de amortiguador de niveles de tracción (rojo)

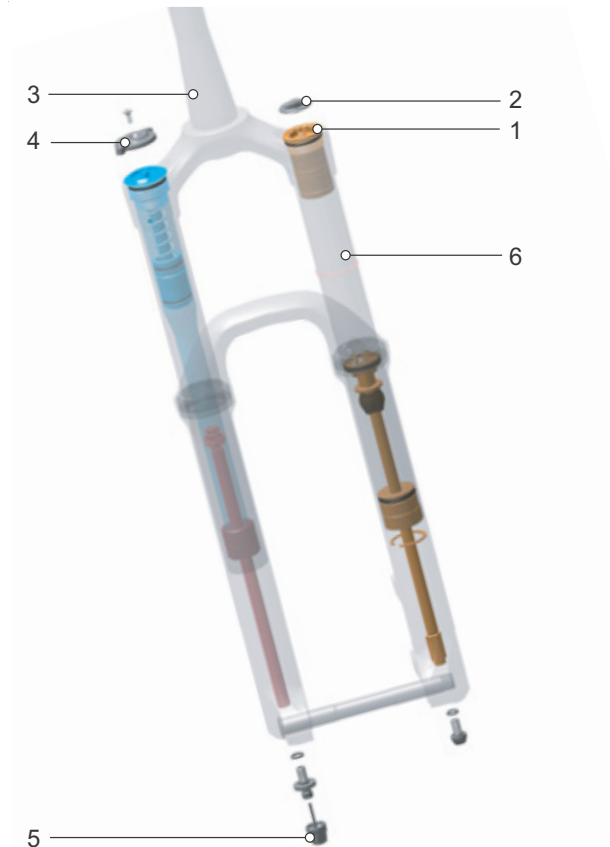


Figura 11: Estructura interna de la horquilla de suspensión neumática

- 1 Válvula de aire
- 2 Tapa de la válvula de aire
- 3 Vástago de la horquilla
- 4 Rueda de ajuste SAG
- 5 Regulador de niveles de tracción
- 6 Tubo vertical

### 3.3.4 Rueda

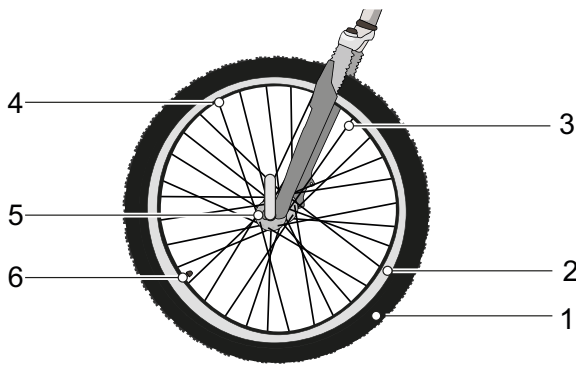


Figura 12: Componentes visibles de la rueda

- |   |                     |
|---|---------------------|
| 1 | Cubierta            |
| 2 | Llanta              |
| 3 | Radio               |
| 4 | Cabecilla del radio |
| 5 | Buje                |
| 6 | Válvula             |

La rueda consta de una *rueda*, una cámara con una válvula y una cubierta.

#### 3.3.4.1 Cubierta

La cubierta, llamada también neumático, forma la parte exterior de la rueda. En función del uso previsto, las cubiertas se diferencian en su perfil.

##### Perfil

Sobre una carretera limpia, el perfil influye mínimamente en las características de marcha. En este caso, la adherencia entre la cubierta y la carretera se forma particularmente por la fricción estática entre la goma y la carretera.

A diferencia de los coches, en el Pedelec no se produce *aquaplaning*. La superficie de apoyo es mucho menor y la presión de apriete mucho mayor. En teoría, el deslizamiento se producirá con velocidades en torno a los 200 km/h.

En el terreno, el perfil tiene una gran importancia. En este caso, el perfil forma una unión dentada con el terreno, permitiendo así transferir las fuerzas de accionamiento, de frenado y de dirección. Con carreteras sucias, el perfil también puede mejorar el control.

Si sobre asfalto se utiliza una cubierta con un perfil alto, el freno puede producir ruidos molestos. En este caso deberá acudir al

establecimiento para que la cubierta se cambie por otra con un perfil más bajo.



Figura 13: Ejemplo: Información en la cubierta

##### Presión de inflado

El rango de presión admisible se indica en el flanco de la cubierta. Se indica en psi o en bar.

Solo cuando la cubierta tiene una presión de inflado suficiente es capaz de soportar el Pedelec. La presión de inflado tiene que adaptarse al/a la ciclista y, seguidamente, tiene que comprobarse con regularidad.

##### Tamaño de cubierta

El tamaño de cubierta se indica en el flanco de la cubierta.

#### 3.3.4.2 Llanta

La llanta es el perfil metálico de una rueda, que conecta la cubierta, la cámara y la banda de llanta. La llanta está conectada con el buje a través de los radios.

En el caso de freno de llanta, la parte exterior de la llanta se utiliza para frenar.

#### 3.3.4.3 Válvula

Cada rueda cuenta con una válvula. El aire se bombea a la cubierta a través de la válvula. Cada válvula cuenta con una tapa de la válvula. La tapa de la válvula atornillada brinda protección contra polvo y suciedad.



El Pedelec dispone de:

- una válvula clásica,
- una válvula Presta o
- una válvula Schrader.

### Válvula Dunlop

La válvula Dunlop, o válvula clásica, es la más empleada. El obús de válvula puede sustituirse fácilmente y el aire puede purgarse rápidamente.



Figura 14: Válvula Dunlop

### Válvula Presta

La válvula Presta, también conocida como válvula Sclaverand o de bicicleta de carreras, es la variante más estrecha de todas las válvulas. La válvula Presta necesita que se realice un taladro más pequeño en las llantas y, por ello, está especialmente indicado para las llantas estrechas de las bicicletas de carreras. Es de 4 a 5 g más ligera que la válvula Dunlop y que la válvula Schrader.



Figura 15: Válvula Presta

### Válvula Schrader

El llenado a través de la válvula Schrader se puede realizar en gasolineras. Las bombas de aire de bicicleta más simples y antiguas no son adecuadas para el llenado a través de una válvula Schrader.



Figura 16: Válvula Schrader

#### 3.3.4.4 Radio

El radio es el componente de unión entre el buje y a llanta. El extremo acodado del radio, que se engancha en el buje, se llama cabezal de radio. En el otro extremo del radio hay una rosca de 10 mm a 15 mm.

#### 3.3.4.5 Cabecilla del radio

Las cabecillas del radio son los elementos roscados con rosca interior, que se encajan en la rosca del radio. Girando las cabecillas del radio se tensan los radios montados. De este modo se alinea uniformemente la rueda.

#### 3.3.4.6 Buje

El buje se encuentra en el centro de la rueda. El buje está conectado con la llanta y con la cubierta a través de los radios. El buje está atravesado por un eje, que conecta el buje con la horquilla en la parte delantera y con el cuadro en la parte trasera.

La función principal del buje es transferir la fuerza del peso del Pedelec a las cubiertas. Los bujes especiales en la rueda trasera realizan funciones adicionales. Se puede diferenciar entre cinco tipos de buje:

- Bujes sin dispositivos adicionales,
- Buje de frenado, véase el freno de contrapedal,
- Buje de cambio, también llamado buje de tracción,
- Buje de generador, véase la dinamo de buje,
- Buje del motor.

### 3.3.5 Sistema de frenado

El sistema de frenado de un Pedelec se maneja de manera primaria a través de la palanca de freno del manillar.

- Al accionar la palanca de freno izquierda se activa el freno de la rueda delantera.
- Al accionar la palanca de freno derecha se activa el freno de la rueda trasera.

Los frenos sirven como parada de emergencia y aseguran una parada rápida y segura en caso de emergencia.

La activación del freno a través de la palanca de freno se realiza

- a través de la palanca de freno y el cable de cambio (freno mecánico) o
- a través de la palanca de freno y el cable de freno hidráulico (freno hidráulico).

#### 3.3.5.1 Freno mecánico

La palanca de freno está conectada con el freno a través de un hilo en el interior del cable de cambio (también llamado cable Bowden).



Figura 17: Estructura del cable Bowden

#### 3.3.5.2 Freno hidráulico

En un sistema de tubos cerrado hay líquido de frenos. Si se acciona la palanca de freno, se activa el freno en la rueda mediante el líquido de frenos.

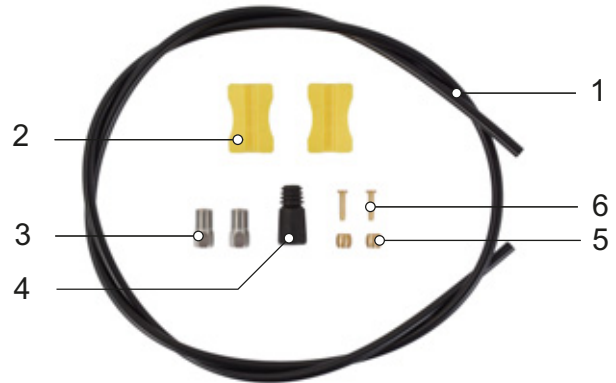


Figura 18: Componentes del cable de freno

- |   |                  |
|---|------------------|
| 1 | Cable de freno   |
| 2 | Portacables      |
| 3 | Tuerca de unión  |
| 4 | Tapa de cierre   |
| 5 | Oliva            |
| 6 | Pin de inserción |



## 3.3.5.3 Freno de llanta

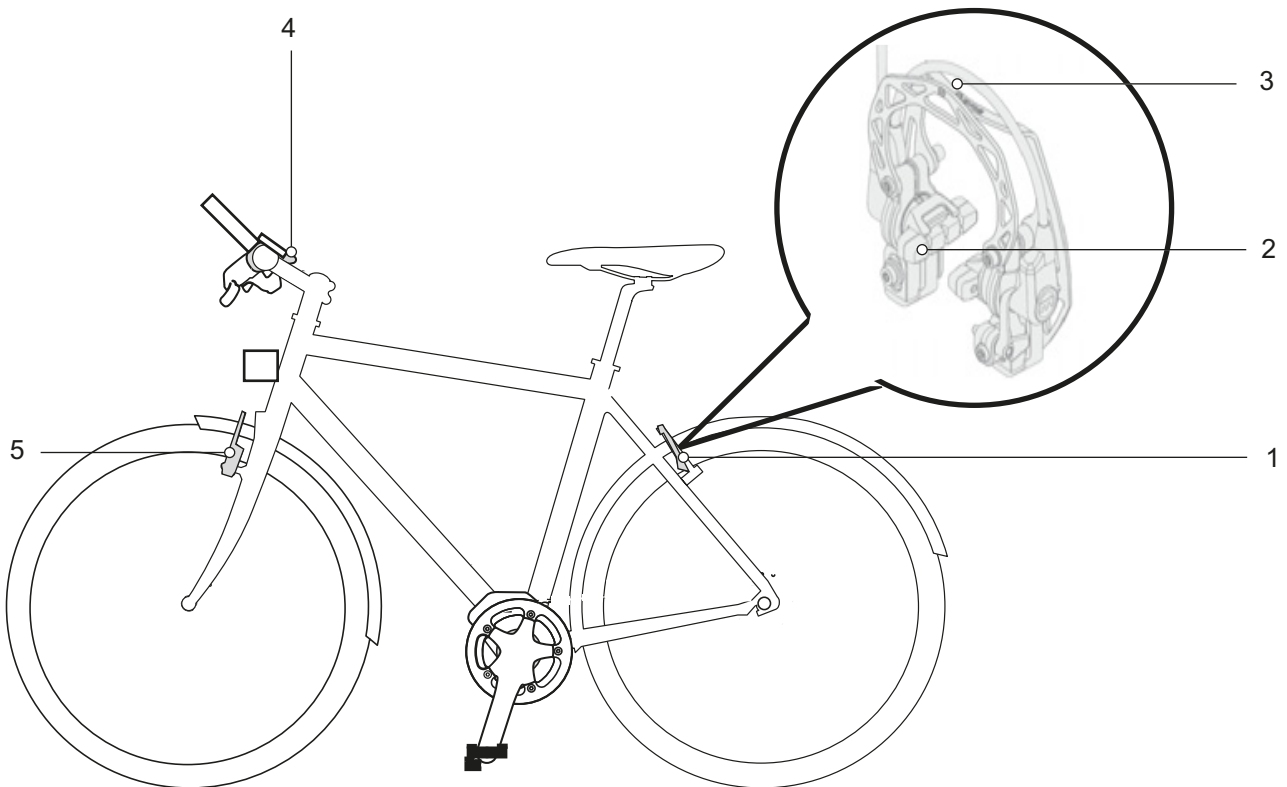


Figura 19: Sistema de frenado con freno de llanta detallado, ejemplo MAGURA HS22

- 1 Freno de llanta rueda trasera
- 2 Almohadilla de freno
- 3 Impulsor de freno
- 4 Manillar con palanca de freno
- 5 Freno de llanta rueda delantera

El freno de llanta detiene el movimiento de la rueda cuando se acciona la palanca de freno y, de este modo, se presionan dos almohadillas de freno situadas una frente a la otra sobre las llantas. El freno de llanta hidráulico tiene una palanca de bloqueo. La palanca de bloqueo del freno de llanta está sin rotular. La palanca de bloqueo del freno de llanta solo puede ajustarse en un establecimiento especializado.

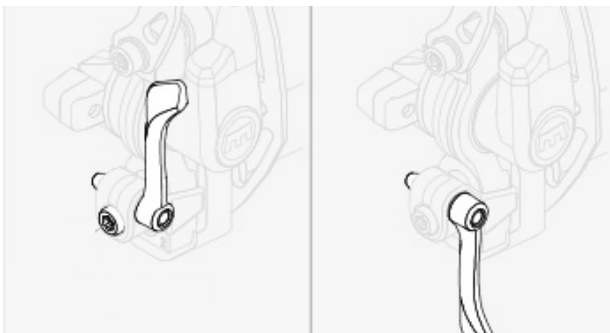


Figura 20: Palanca de bloqueo del freno de llanta, cerrada (1) y abierta (2)

### 3.3.5.4 Freno de disco

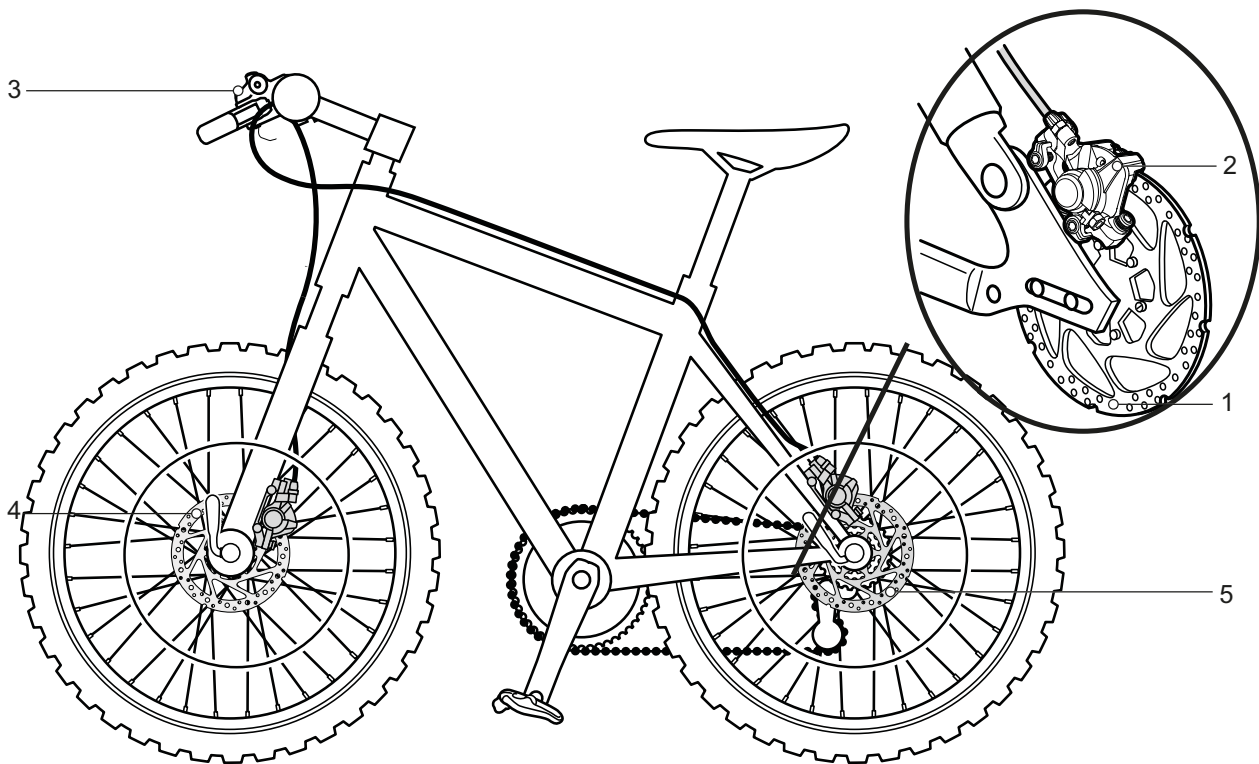


Figura 21: Sistema de frenado con freno de disco, ejemplo

- 1 Disco de freno
- 2 Pinza de freno con almohadillas de freno
- 3 Manillar con palanca de freno
- 4 Disco de freno de la rueda delantera
- 5 Disco de freno de la rueda trasera

En un Pedelec con un freno de disco, el disco de freno está atornillado fijamente con el *buje* de la rueda.

La presión de frenado se genera al apretar la *palanca de freno*. Por medio del líquido de freno se transmite la presión a través de los cables de freno a los cilindros en la pinza de freno. La fuerza de frenado se aumenta mediante una reducción y se transmite a las almohadillas de freno. Estas frenan el disco de freno de forma mecánica. Si se acciona la *palanca de freno*, las almohadillas de freno se presionarán contra el disco de freno y se desacelerará el movimiento de la rueda hasta su parada.

### 3.3.5.5 Freno de contrapedal



Figura 22: Sistema de frenado con un freno de contrapedal, ejemplo

- 1 Freno de llanta de la rueda trasera
- 2 Manillar con palanca de freno
- 3 Freno de llanta de la rueda delantera
- 4 Pedal
- 5 Freno de contrapedal

El freno de contrapedal detiene el movimiento de la rueda trasera cuando se pisan los pedales en sentido contrario al movimiento de la marcha.

### 3.3.6 Tija de sillín

Las tijas de sillín no solo sirven para la fijación del sillín, sino también para el ajuste preciso de la posición de asiento óptima. La tija de sillín puede:

- ajustar la altura del sillín en el tubo del sillín,
- ajustar el sillín horizontalmente con un dispositivo de sujeción y
- ajustar la inclinación del sillín girando el dispositivo de sujeción completo del sillín.

Las tijas de sillín retráctiles disponen de un control remoto en el manillar con el que la tija de sillín se puede bajar y subir, por ejemplo, en un semáforo.

#### 3.3.6.1 Tija de sillín con mecanismo de sujeción integrado



Figura 23: Ejemplo de tija de sillín con mecanismo de sujeción integrado ergotec con uno o dos tornillos de apriete del sillín en la cabeza

Las tijas de sillín con mecanismo de sujeción integrado tienen una unión rígida del sillín con la tija. Las tijas de sillín con mecanismo de sujeción integrado que están acodadas hacia atrás de forma más pronunciada, se denominan tijas de sillín con desplazamiento. Las tijas de sillín con desplazamiento permiten una distancia mayor entre el sillín y el manillar.

El sillín se fija en las tijas de sillín con mecanismo de sujeción integrado mediante uno o dos tornillos de apriete del sillín en la cabeza. Se recomienda engrasar la rosca de estos tornillos para conseguir una tensión suficiente al apretar el tornillo.

Las tijas de sillín con mecanismo de sujeción integrado se fijan en el tubo del sillín mediante un cierre rápido o una abrazadera atornillable.

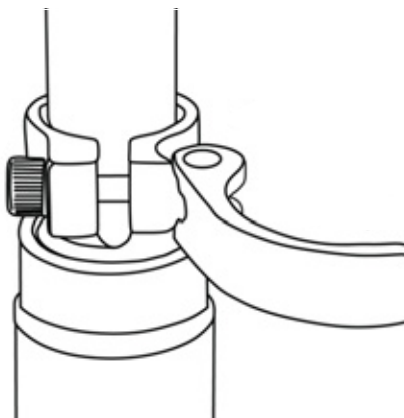


Figura 24: Ejemplo de cierre rápido

#### 3.3.6.2 Tijas de sillín de muelle

Las tijas de sillín con suspensión pueden reducir el golpe en el caso de impactos fuertes únicos, de manera que se mejora considerablemente la comodidad de conducción. Sin embargo, las tijas de sillín de muelle no pueden compensar las irregularidades de la calzada.

Si la tija de sillín es el único elemento de suspensión, el vehículo completo formará parte de las masas sin suspensión. Esto incide negativamente en las bicicletas de viaje cargadas o en los Pedelec con remolques para niños.

Las tijas de sillín de muelle disponen de cojinetes de deslizamiento, guías y articulaciones pequeños y con una alta capacidad de carga. Si falta la lubricación regular, se reducirá considerablemente el comportamiento de respuesta sensible y se producirá un desgaste elevado.

La tensión previa de las tijas de sillín de muelle no amortiguadas debe ajustarse de manera que la tija de sillín de muelle aún no se comprima por el peso del cuerpo. De este modo se evita que la tija de sillín de muelle se comprima y se balancee en caso de una cadencia elevada o un pedaleo irregular.

En las tijas de sillín de muelle amortiguadas, la dureza de suspensión puede ajustarse más reducida. De este modo se utiliza el recorrido de muelle negativo.

### 3.3.7 Sistema de accionamiento mecánico

El Pedelec se acciona como una bicicleta mediante la fuerza muscular.

La fuerza que se utiliza al pedalear en el sentido de la marcha acciona el plato delantero. Mediante la cadena o la correa, la fuerza se transmite al plato trasero y, a continuación, a la rueda trasera.

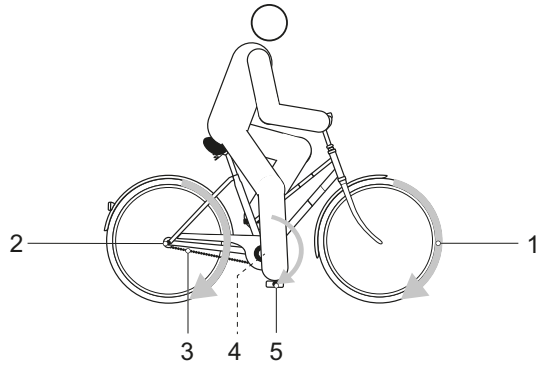


Figura 25: Esquema del sistema de accionamiento mecánico

- 1 Sentido de la marcha
- 2 Cadena o correa
- 3 Plato trasero o polea
- 4 Plato trasero o polea
- 5 Pedal

El Pedelec está equipado con transmisión por cadena o por correa.

#### 3.3.7.1 Estructura de la transmisión por cadena



Figura 26: Esquema de la transmisión por cadena con cambio de cadena

- 1 Desviador
- 2 Cambio
- 3 Cadena

La transmisión por cadena es compatible con:

- Freno de contrapedal,
- Cambio de buje o
- Cambio de cadena.

#### 3.3.7.2 Estructura de la transmisión por correa



Figura 27: Esquema de la transmisión por correa

- 1 Polea delantera
- 2 Polea trasera
- 3 Correa.

La transmisión por correa es compatible con:

- Freno de contrapedal y
- Cambio de buje.

La transmisión por correa no es compatible con un cambio de cadena.

### 3.3.8 Sistema de accionamiento eléctrico

El Pedelec posee un sistema de accionamiento eléctrico, además del sistema de accionamiento mecánico.

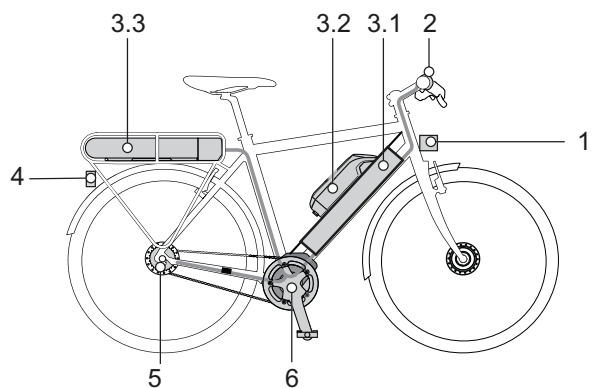


Figura 28: Esquema del sistema de accionamiento eléctrico con componentes eléctricos

- |     |   |
|-----|---|
| 1   | Luz delantera                             |
| 2   | Ordenador de a bordo                      |
| 3.1 | Batería integrada y/o                     |
| 3.2 | Batería en el cuadro y/o                  |
| 3.3 | Batería del portaequipajes                |
| 4   | Luz trasera                               |
| 5   | Cambio de marchas eléctrico (alternativo) |
| 6   | Motor                                     |
| 7   | un cargador adaptado a la batería.        |

#### 3.3.8.1 Motor

Cuando la fuerza muscular excede un grado determinado al pedalear, el motor se conecta suavemente y asiste el pedaleo. La fuerza del motor corresponde al grado de asistencia ajustado.

El motor se desconecta automáticamente si el/la ciclista deja de pedalear, la temperatura se encuentra fuera del rango admisible, se produce una sobrecarga o se alcanza la velocidad de desconexión de 25 km/h.

Puede activarse una ayuda para el desplazamiento. La velocidad depende de la marcha aplicada. Si el/la ciclista acciona el botón de ayuda para el desplazamiento del manillar, el motor impulsa el Pedelec con velocidad de paso. La velocidad puede ser de máximo 6 km/h. Al soltar el botón de ayuda para el desplazamiento se detiene el sistema de accionamiento eléctrico.

El Pedelec no dispone de una desconexión de emergencia separada. El motor puede detenerse en caso de emergencia por la retirada del ordenador de a bordo. Los frenos mecánicos sirven como parada de emergencia y aseguran una parada rápida y segura en caso de emergencia.

#### 3.3.8.2 Batería

Las baterías de BOSCH son baterías de iones de litio que han sido desarrolladas y fabricadas según el estado actual de la técnica. Cada elemento de batería está protegido por una cubierta de acero y está almacenado en una carcasa de plástico de la batería. Las normas de seguridad aplicables se han cumplido y sobrepasado. La batería dispone de un sistema electrónico de protección interior. Este se encuentra adaptado al cargador y al Pedelec. La temperatura de la batería se controla de forma constante. La batería está protegida contra descarga profunda, sobrecarga, sobrecalentamiento y cortocircuito. En caso de peligros, la batería se desconecta automáticamente mediante el cambio de marchas de seguridad.

En estado cargado, la batería tiene una alta capacidad energética. En el capítulo 2 Seguridad y en el capítulo 6.9 Batería se indican las normas de comportamiento para la manipulación segura. Si durante 10 minutos no se consume potencia alguna del sistema de accionamiento eléctrico y no se pulsa ningún botón del ordenador de a bordo o de la unidad de mando, el sistema de accionamiento eléctrico desconectará la batería para ahorrar energía.

La duración de la batería se ve influida por el tipo y la duración de la carga. Como ocurre con cualquier batería de iones de litio, la batería envejece de manera natural, incluso si no se utiliza. La duración de la batería puede prolongarse si la batería se cuida correctamente y si se almacena a la temperatura correcta. El estado de carga de la batería disminuye a pesar de que se someta a unos cuidados correctos, debido al envejecimiento de la misma. Un período de uso reducido tras la carga indica que la batería está agotada.



Con el descenso de la temperatura se reduce la capacidad de rendimiento de la batería, ya que aumenta la resistencia eléctrica. En invierno debe contarse con la reducción de la autonomía restante habitual. Si se va a circular durante un trayecto más prolongado a temperaturas frías, se recomienda el uso de fundas protectoras térmicas.

Cada batería dispone de una cerradura individual.

### 3.3.8.3 Batería en el cuadro

Pueden estar montadas 3 baterías en el cuadro diferentes:



Figura 29: Vista general de la batería en el cuadro

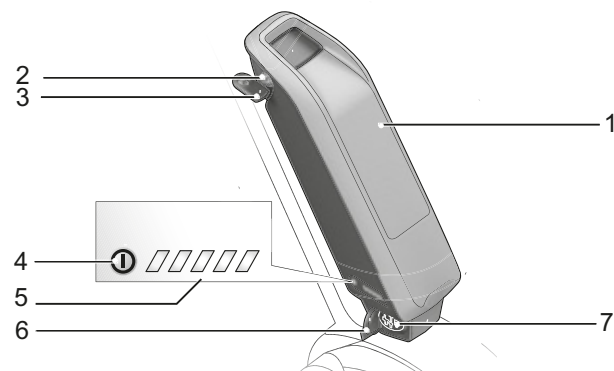


Figura 30: Detalle de la batería en el cuadro

- 1 Carcasa de la batería
- 2 Cerradura de la batería
- 3 Llave de la batería
- 4 Botón de conexión/desconexión (batería)
- 5 Indicador de carga (batería)
- 6 Cubierta de la conexión de carga
- 7 Conexión de carga

### 3.3.8.4 Batería del portaequipajes

Pueden estar montadas 3 baterías del portaequipajes diferentes:

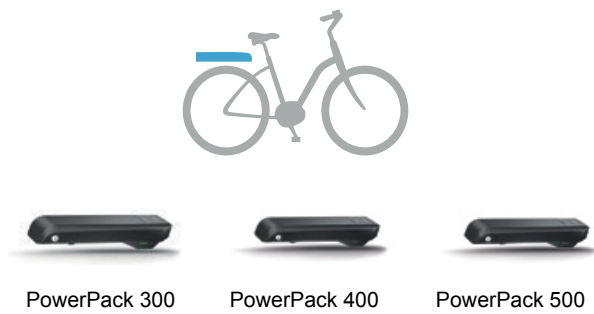


Figura 31: Vista general de la batería del portaequipajes

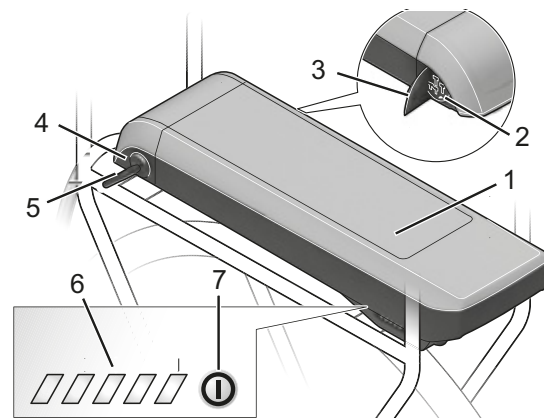


Figura 32: Detalle de la batería del portaequipajes

- 1 Carcasa de la batería
- 2 Conexión de carga
- 3 Cubierta de la conexión de carga
- 4 Cerradura de la batería
- 5 Llave de la batería
- 6 Indicador de carga (batería)
- 7 Botón de conexión/desconexión (batería)

### 3.3.8.5 Batería integrada

Puede haber montadas 4 baterías integradas distintas:



Figura 33: Vista general de la batería integrada

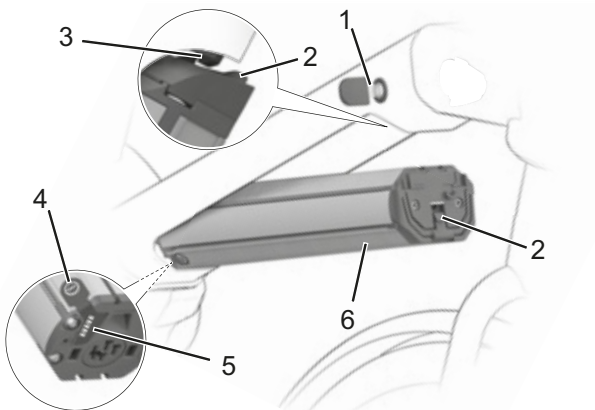


Figura 34: Detalle de la batería integrada

- 1 Llave de la batería
- 2 Seguro de retención
- 3 Gancho de seguridad
- 4 Botón de conexión/desconexión (batería)
- 5 Indicador de carga (batería)
- 6 Carcasa de la batería

### 3.3.8.6 Cargador

Con cada Pedelec se suministra un cargador. Generalmente pueden utilizarse todos los cargadores de la empresa BOSCH:

- el 2 A Compact Charger,
- el 4 A Standard Charger y
- el 6 A Fast Charger.

Debe tenerse en cuenta el manual de instrucciones en el capítulo 11,4 Documentos.

### 3.3.9 Iluminación

Si la luz de marcha está activada, se conectan la luz delantera y la luz trasera al mismo tiempo.



### 3.3.10 Ordenador de a bordo

El Pedelec posee un ordenador de a bordo BOSCH Intuvia.

El ordenador de a bordo controla el sistema de accionamiento y muestra los datos de marcha.

El/la ciclista puede desconectar el sistema de accionamiento eléctrico mediante la retirada del ordenador de a bordo.

La batería suministra energía al ordenador de a bordo, cuando este se encuentra en el soporte, se instala una batería con suficiente carga en el Pedelec y se conecta el sistema de accionamiento eléctrico. Si el/la ciclista retira el ordenador de a bordo del soporte, el ordenador de a bordo obtiene su energía a través de una batería del ordenador de a bordo. La batería del ordenador de a bordo no puede sustituirse.



Figura 35: Ordenador de a bordo BOSCH Intuvia

#### 3.3.10.1 Conexión USB

Hay una conexión USB debajo de la cubierta de goma, en el borde derecho del ordenador de a bordo.

### 3.3.11 Unidad de mando

La unidad de mando controla el sistema de accionamiento eléctrico.



Figura 36: Vista general de la unidad de mando

### 3.4 Descripción de control y de visualizaciones

#### 3.4.1 Manillar

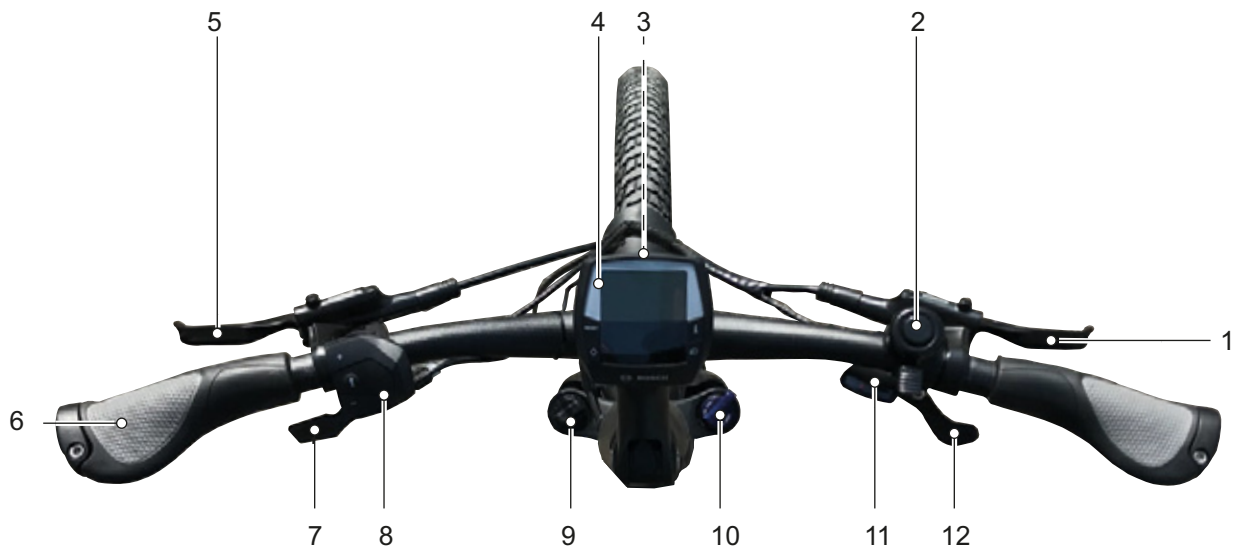


Figura 37: Vista detallada del manillar con ordenador de a bordo BOSCH Intuvia, ejemplo

1	Freno de mano de la rueda trasera	7	Control remoto de la tija de sillín
2	Timbre	8	Unidad de mando
3	Luz delantera	9	Rueda de ajuste SAG
4	Ordenador de a bordo	10	Bloqueo de la horquilla, Lockout
5	Freno de mano de la rueda delantera	11	Indicación de cambio
6	Puños	12	Palanca de cambio

### 3.4.2 Ordenador de a bordo

El ordenador de a bordo se maneja mediante cuatro teclas en su carcasa y cuatro teclas en la unidad de mando.

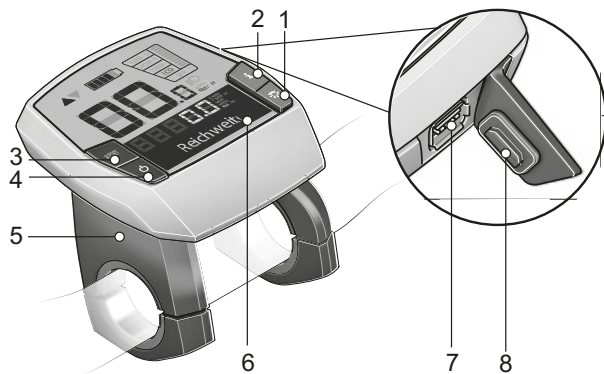


Figura 38: Estructura del ordenador de a bordo BOSCH Intuvia

- 1 Botón de la luz de marcha
- 2 Botón de información (ordenador de a bordo)
- 3 Botón RESET
- 4 Botón de conexión/desconexión (ordenador de a bordo)
- 5 Soporte del ordenador de a bordo
- 6 Ordenador de a bordo
- 7 Conexión USB
- 8 Tapa protectora de la conexión USB

El ordenador de a bordo dispone de siete visualizaciones:

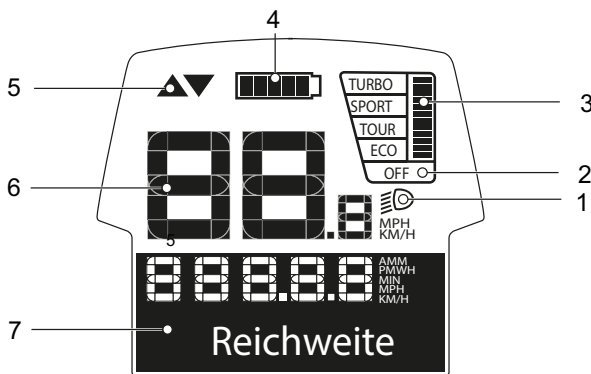


Figura 39: Vista general de la visualización del ordenador de a bordo

- 1 Visualización de la luz de marcha, véase el capítulo [3.4.2.1](#)
- 2 Visualización del grado de asistencia, véase el capítulo [3.4.2.2](#)
- 3 Visualización de la potencia del motor utilizada, véase el capítulo [3.4.2.4](#)

- 4 Indicador de carga (ordenador de a bordo), véase el capítulo [3.4.2.3](#)
- 5 Visualización de la recomendación de cambio de marcha, véase el capítulo [3.4.2.5](#)
- 6 Visualización del tacómetro, véase el capítulo [3.4.2.6](#)
- 7 Indicación de funcionamiento, véase el capítulo [3.4.2.7](#)

#### 3.4.2.1 Visualización de la luz de marcha

Si la luz de marcha está activada se enciende la visualización de la luz de marcha.

#### 3.4.2.2 Visualizaciones del grado de asistencia

Cuanto mayor se seleccione el grado de asistencia, mayor será la asistencia que ofrece el sistema de accionamiento eléctrico al pedalear. Se dispone de los siguientes grados de asistencia.

Grado de asistencia	Uso
TURBO	Asistencia máxima hasta cadencias altas, para una marcha deportiva.
SPORT	Asistencia potente para una marcha deportiva en trayectos montañosos y tráfico urbano.
TOUR	Asistencia uniforme, para travesías con una elevada autonomía restante.
ECO	Asistencia baja para la máxima autonomía restante con la máxima eficiencia.
OFF	En caso de que el sistema de accionamiento esté conectado, se desconecta la asistencia al motor. El Pedelec puede moverse como una bicicleta normal, solo pedaleando. La ayuda para el desplazamiento está desactivada.

Tabla 12: Vista general de los grados de asistencia, estándar

Para accionamientos de la Performance Line CX está disponible el grado de asistencia en eMTB MODE. En el eMTB MODE se adaptarán dinámicamente el factor de asistencia y el par, en función de la fuerza de pedaleo sobre los pedales. Si el Pedelec está configurado con el eMTB MODE, se indicará brevemente eMTB MODE cuando se seleccione el grado de asistencia SPORT.

Grado de asistencia	Uso
TURBO	Asistencia máxima hasta cadencias altas, para una marcha deportiva.
eMTB	Asistencia óptima en todos los terrenos, arranque deportivo, dinámica mejorada, rendimiento máximo.
TOUR	Asistencia uniforme, para travesías con una elevada autonomía restante.
ECO	Asistencia baja para la máxima autonomía restante con la máxima eficiencia.
OFF	En caso de que el sistema de accionamiento esté conectado, se desconecta la asistencia al motor. El Pedelec puede moverse como una bicicleta normal, solo pedaleando. La ayuda para el desplazamiento está desactivada.

Tabla 13: Vista general de los grados de asistencia, eMTB Mode

### 3.4.2.3 Indicador de carga (ordenador de a bordo)

El indicador de carga muestra el estado de carga de la batería del Pedelec, no el de la batería interna del ordenador de a bordo. Si el ordenador de a bordo se extrae del soporte, se guardará el último estado de carga de mostrado. En la visualización, cada barra del símbolo de la batería se corresponde con un 20 % de capacidad.


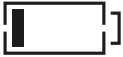

Símbolo	Significado
	La batería está completamente cargada.
	La batería debe recargarse.
	Los LED del indicador de carga en la batería se apagan. La capacidad para la asistencia del accionamiento se ha consumido y la asistencia se apagará suavemente. La capacidad restante se pone a disposición de la iluminación y del ordenador de a bordo. La visualización parpadea. La capacidad de las baterías del Pedelec alcanza para 2 horas de iluminación. No se tienen en cuenta otros consumidores (p. ej. cambio automático, carga de dispositivos externos en la conexión USB).

Tabla 14: Vista general del indicador de carga

Si un Pedelec funciona con dos baterías, el indicador de carga indicará el nivel de carga de las dos baterías.

Si en un Pedelec se cargan las dos baterías, la indicación de funcionamiento mostrará el progreso de carga de las dos baterías. Cuál de las dos baterías se está cargando se puede reconocer en la visualización intermitente en la batería.

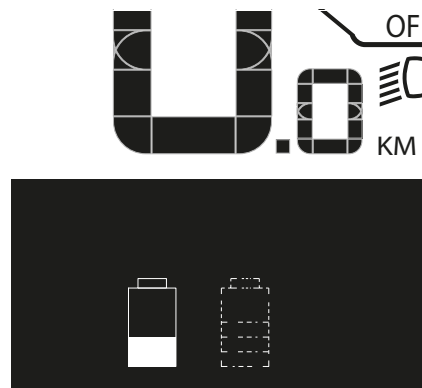


Figura 40: Se está cargando la batería izquierda

El estado de carga de la batería también puede consultarse en los LED del indicador de carga (batería).

### 3.4.2.4 Visualización de la potencia del motor utilizada

Si el motor está activo, se mostrará la visualización de la potencia del motor utilizada en la visualización del ordenador de a bordo. La potencia del motor máxima depende del grado de asistencia seleccionado. Una barra larga significa un consumo de corriente alto.

### 3.4.2.5 Visualización de la recomendación de cambio de marcha

Las cadencias superiores a 50 vueltas por minuto optimizan el grado de efectividad de la unidad de accionamiento. En cambio, el pedaleo muy lento consume mucha energía. Mediante la selección de la marcha correcta se pueden incrementar la velocidad y la autonomía restante con la misma fuerza.

La recomendación de cambio de marcha reacciona al pedaleo muy lento o muy rápido y recomienda el cambio de una marcha.

- ✓ La recomendación de cambio de marcha debe conectarse en los ajustes de sistema.

Símbolo	Uso
▲	Cadencia demasiado elevada: se recomienda una marcha superior
▼	Cadencia demasiado baja: se recomienda una marcha inferior

Tabla 15: Símbolos de la recomendación de cambio de marcha

### 3.4.2.6 Indicación del tacómetro

En la indicación del tacómetro se muestra la velocidad actual.

En los ajustes de sistema, puede seleccionarse si la velocidad se muestra en kilómetros o millas.

### 3.4.2.7 Indicación de funcionamiento

La indicación de funcionamiento muestra textos y valores. Se muestran tres informaciones distintas:

- Información de viaje,
- Indicaciones y ajustes de sistema.
- Mensajes de sistema.

### 3.4.2.8 Información de viaje

En función del Pedelec, la indicación de funcionamiento muestra hasta siete tipos diferentes de información de viaje. Puede cambiarse la información de viaje mostrada.

Visualización	Función
HORA	Hora actual
VELOCIDAD MÁXIMA	Velocidad máxima alcanzada desde el último RESET
VELOCIDAD MEDIA	Velocidad media alcanzada desde el último RESET
TIEMPO DE MARCHA	Tiempo de marcha desde el último RESET
AUTONOMÍA RESTANTE	Autonomía restante prevista de la carga existente en la batería
DISTANCIA TOTAL	Visualización de la distancia total recorrida (no modificable)
DISTANCIA	Distancia recorrida desde el último RESET

Tabla 16: Información de viaje

### 3.4.2.9 Información de viaje adicional

Solo es aplicable para cambios de buje automáticos SHIMANO-DI2

En la indicación de funcionamiento se encuentra disponible la siguiente función adicional:

Visualización	Modificación
AUTO: CON / AUTO: DES	En este punto de menú se muestra si el modo automático está conectado o desconectado.

Tabla 17: Información de viaje adicional de cambios de buje automáticos SHIMANO-DI2

Solo es aplicable para eShift con cambios de buje manuales SHIMANO-DI2

En la indicación de funcionamiento se encuentra disponible la siguiente función adicional:

Visualización	Modificación
MARCHA	En el ordenador de a bordo se muestra la marcha aplicada en ese momento del cambio de marchas. Con cada cambio de marcha se visualizará la nueva marcha aplicada brevemente en el ordenador de a bordo.

Tabla 18: Información de viaje adicional eShift con cambios de buje manuales SHIMANO-DI2

Solo es aplicable para eShift con cambios de buje automáticos SHIMANO-DI2

En la indicación de funcionamiento se encuentra disponible la siguiente función adicional:

Visualización	Modificación
MARCHA	En el ordenador de a bordo se muestra la marcha aplicada en ese momento del cambio de marchas. Con cada cambio de marcha se visualizará la nueva marcha aplicada brevemente en el ordenador de a bordo.

Tabla 19: Información de viaje adicional eShift con cambios de buje automáticos SHIMANO-DI2

Solo es aplicable para eShift con NuVinci H|Sync/ ENVIOLLO con Optimized H|Sync

En la indicación de funcionamiento se encuentra disponible la siguiente función adicional:

Visualización	Modificación
± NUVINCI FREC. PED. / ± NUVINCI MARCHA	En el ordenador de a bordo se muestra la marcha aplicada en ese momento del cambio de marchas. Con cada cambio de marcha se visualizará la nueva marcha aplicada brevemente en el ordenador de a bordo.  El ajuste estándar es ± NuVinci Frec. ped.

Tabla 20: Información de viaje adicional eShift con NuVinci H|Sync/ ENVIOLLO con Optimized H|Sync

Solo es aplicable para eShift con ROHLOFF E-14 Speedhub 500/14

En la indicación de funcionamiento se encuentran disponibles las siguientes funciones adicionales:

Visualización	Modificación
MARCHA	En el ordenador de a bordo se muestra la marcha aplicada en ese momento del cambio de marchas. Con cada cambio de marcha se visualizará la nueva marcha aplicada brevemente en el ordenador de a bordo.

Tabla 21: Información de viaje adicional eShift con ROHLOFF E-14 Speedhub 500/14

### 3.4.2.10 Indicaciones y ajustes de sistema

Para visualizar las indicaciones y ajustes de sistema, deben activarse los ajustes de sistema. Los valores de los ajustes de sistema pueden modificarse, aunque no se pueden modificar las indicaciones de sistema.

Visualización	Función
<b>Ajustes de sistema modificables</b>	
- HORA +	Modificar hora
- CIRCUNF. DE RUEDA +	Valor de la circunferencia de rueda en mm
- ESPAÑOL +	Modificar idioma
- UNIDAD KM/MI +	Seleccionar si la velocidad y la distancia se indican en kilómetros o millas
- FORMATO DE HORA +	Seleccionar si la hora se muestra en formato 12 o 24 horas
- RECOM. CAMBIO DES +	Conectar y desconectar la recomendación de cambio de marcha
<b>Ajustes de sistema no modificables</b>	
TOTAL HORAS FUNCION.	Visualización de la duración total de la marcha
DISPL. VX.X.X.X	Versión del software del ordenador de a bordo
DU VX.X.X.X	Versión del software del sistema de accionamiento
DU# XXXX XXXXX	Número de serie del sistema de accionamiento
ASIST. MM/YYYY	Fecha de servicio fijada (alternativa)
ASIST. XX KM/MI	Servicio fijado (alternativa)
BAT. VX.X.X.X	Versión del software
1.BAT VX.X.X.X	Versión del software
2.BAT VX.X.X.X	Versión del software

Tabla 22: Ajustes de sistema modificables

### 3.4.2.11 Ajustes de sistema adicionales

Solo es aplicable para eShift con cambios de buje automáticos SHIMANO-DI2

Visualización	Modificación
– Marcha inicial +	Aquí puede ajustarse la marcha inicial. En la posición – – se desconecta la función automática de reajuste de cambio. Este punto de menú solo se indica si el ordenador de a bordo se encuentra en el soporte.
Ajuste de marcha	Con este punto de menú puede realizarse un ajuste de precisión del SHIMANO DI2. El rango de ajuste predefinido se describe en el manual de instrucciones del fabricante del cambio de marchas. Realizar el ajuste de precisión en el momento en que se generen ruidos inusuales del cambio de marchas. Este punto de menú solo se indica si el ordenador de a bordo se encuentra en el soporte.
Gear vx.x.x.x:	Esta es la versión del software del mecanismo de cambio de marchas. Este punto de menú solo se indica si el ordenador de a bordo se encuentra en el soporte. Este punto de menú aparece solo en combinación con un mecanismo de cambio de marchas electrónico.

Tabla 23: Modificación de los ajustes de sistema

Solo es aplicable para eShift con cambios de buje manuales SHIMANO-DI2.

Visualización	Modificación
– Marcha inicial +	Aquí puede ajustarse la marcha inicial. En la posición – – se desconecta la función automática de reajuste de cambio. Este punto de menú solo se indica si el ordenador de a bordo se encuentra en el soporte.
Ajuste de marcha	Con este punto de menú puede realizarse un ajuste de precisión del SHIMANO DI2. El rango de ajuste predefinido se describe en el manual de instrucciones del fabricante del cambio de marchas. Realizar el ajuste de precisión en el momento en que se generen ruidos inusuales del cambio de marchas. Este punto de menú solo se indica si el ordenador de a bordo se encuentra en el soporte.
Gear vx.x.x.x:	Esta es la versión del software del mecanismo de cambio de marchas. Este punto de menú solo se indica si el ordenador de a bordo se encuentra en el soporte. Este punto de menú aparece solo en combinación con un mecanismo de cambio de marchas electrónico.

Tabla 24: Modificación de los ajustes de sistema

Solo es aplicable para eShift con cambios de buje automáticos SHIMANO-DI2.

Visualización	Modificación
Ajuste de marcha	Con este punto de menú puede realizarse un ajuste de precisión del SHIMANO DI2. El rango de ajuste predefinido se describe en el manual de instrucciones del fabricante del cambio de marchas. Realizar el ajuste de precisión en el momento en que se generen ruidos inusuales del cambio de marchas. Este punto de menú solo se indica si el ordenador de a bordo se encuentra en el soporte.
Recup. de macha	Con este punto de menú puede restaurarse el cambio si el cambio se ha desenganchado, p. ej. debido a un golpe contra el cambio o por una caída. La restauración del cambio de marchas se describe en el manual de instrucciones del fabricante del cambio de marchas. Este punto de menú solo se indica si el ordenador de a bordo se encuentra en el soporte.
Gear vx.x.x.x:	Esta es la versión del software del mecanismo de cambio de marchas. Este punto de menú solo se indica si el ordenador de a bordo se encuentra en el soporte. Este punto de menú aparece solo en combinación con un mecanismo de cambio de marchas electrónico.

Tabla 25: Modificación de los ajustes de sistema

Solo es aplicable para eShift con NuVinci H|Sync/ENVILO con Optimized H|Sync

Visualización	Modificación
Calibr. de marcha	Aquí se realiza la calibración del engranaje continuo. Durante la circulación puede ser necesaria una calibración en caso de que se produzca un error. El punto de menú solo se indica si el ordenador de a bordo se encuentra en el soporte. <ul style="list-style-type: none"> <li>▶ Confirmar la calibración pulsando el botón "Iluminación".</li> <li>▶ Seguir las instrucciones.</li> </ul>
Gear vx.x.x.x:	Esta es la versión del software del mecanismo de cambio de marchas. Este punto de menú solo se indica si el ordenador de a bordo se encuentra en el soporte. Este punto de menú aparece solo en combinación con un mecanismo de cambio de marchas electrónico.

Tabla 26: Modificación de los ajustes de sistema

Solo es aplicable para eShift con ROHLOFF E-14 Speedhub 500/14.

Visualización	Modificación
Marcha inicial	Aquí puede ajustarse la marcha inicial. En la posición -- se desconecta la función automática de reajuste de cambio. Este punto de menú solo se indica si el ordenador de a bordo se encuentra en el soporte.
Gear vx.x.x.x:	Esta es la versión del software del mecanismo de cambio de marchas. Este punto de menú solo se indica si el ordenador de a bordo se encuentra en el soporte. Este punto de menú aparece solo en combinación con un mecanismo de cambio de marchas electrónico.

Tabla 27: Modificación de los ajustes de sistema

### 3.4.2.12 Mensaje de sistema

El sistema de accionamiento se supervisa continuamente y si se detecta un error, lo muestra como mensaje de sistema codificado mediante una cifra. Si es necesario, el sistema se desconecta automáticamente en función del tipo de error. En el capítulo 6.2 se incluye información y una tabla con todos los mensajes de sistema.



### 3.4.3 Unidad de mando

El ordenador de a bordo se maneja a través de los cuatro botones de la unidad de mando.

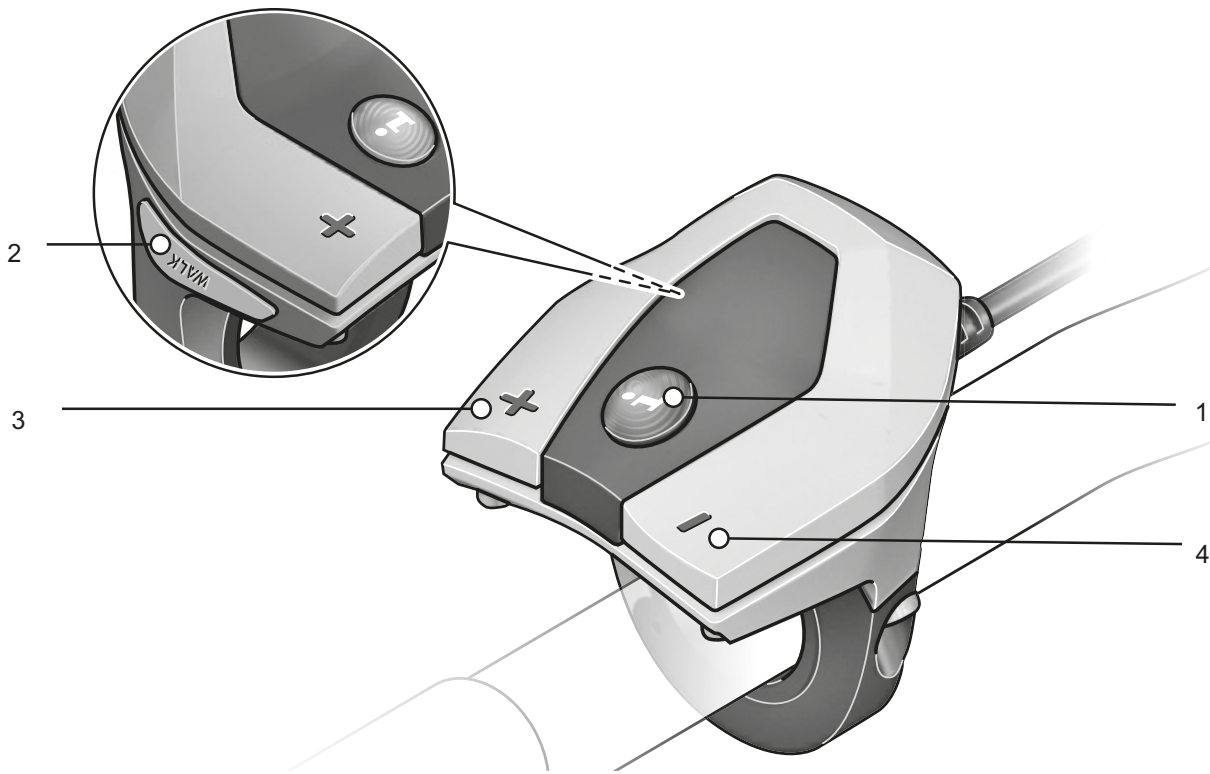


Figura 41: Vista general de la unidad de mando BOSCH

- 1 Botón de información (unidad de mando)
- 2 Botón de ayuda para el desplazamiento
- 3 Botón + (unidad de mando)
- 4 Botón - (unidad de mando)

### 3.4.4 Cambio de marchas

#### 3.4.4.1 Cambio de buje SHIMANO

Solo es aplicable para Pedelects con este equipamiento

El puño giratorio con visualización situado en el lado derecho del manillar forma parte del cambio de buje SHIMANO.

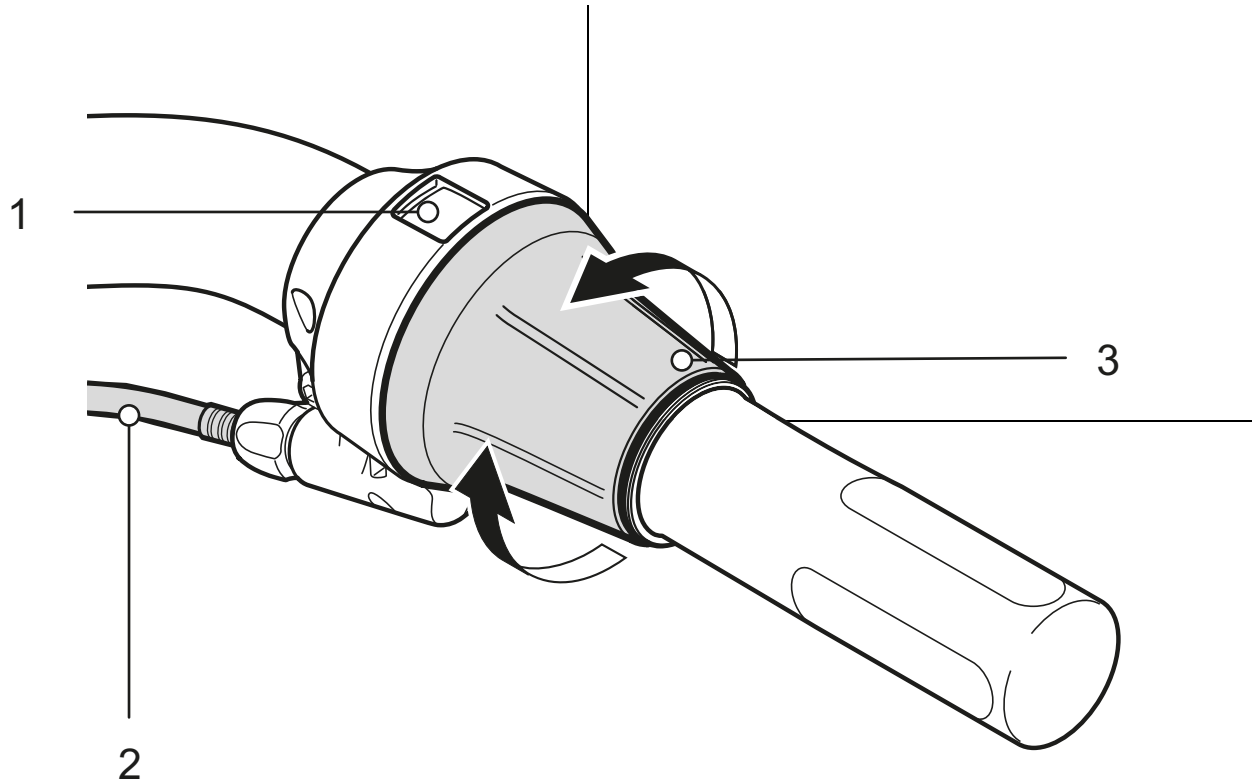


Figura 42: Puño giratorio ENVIOLLO con visualización

- 1 Visualización de marcha
- 2 Manguito exterior del cable de cambio
- 3 Puño giratorio de cambio

### 3.4.4.2 Cambio de buje ENVIOLLO

Solo es aplicable para Pedelecs con este equipamiento

El sistema Automatic+ está integrado en el sistema de accionamiento y ofrece una opción de cambio automática. El cambio de marchas automático ENVIOLLO incluye un puño giratorio con visualización.

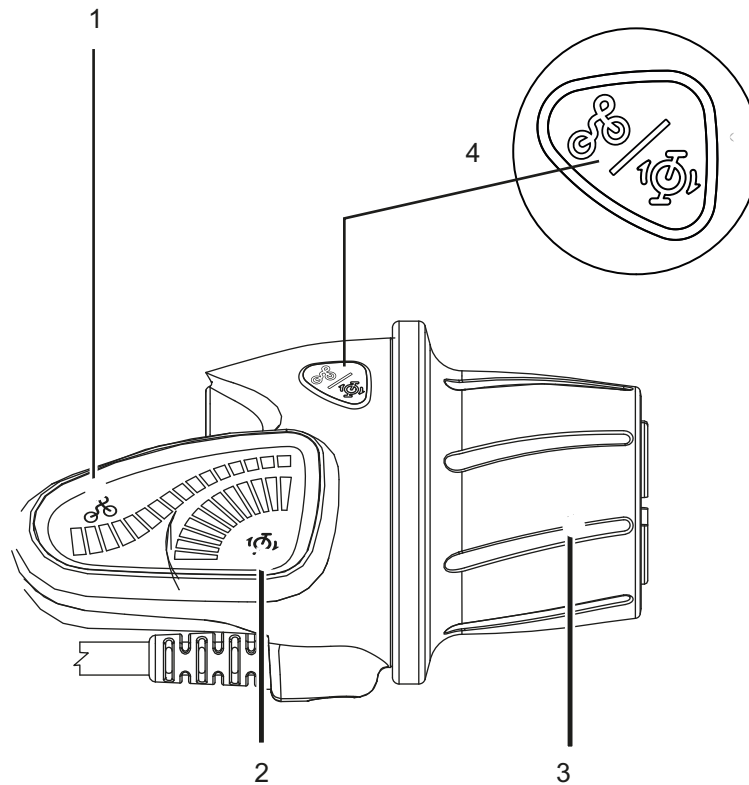


Figura 43: Puño giratorio ENVIOLLO con visualización

- 1 Visualización del cambio de marchas manual
- 2 Visualización del cambio de marchas automático
- 3 Puño giratorio
- 4 Botón de modo

Se puede seleccionar entre cambio automático y manual.

En el modo automático, el sistema adapta la transmisión automáticamente para mantener la cadencia preferida. La cadencia deseada se ajusta por el ordenador de a bordo.

En el cambio de marchas manual se sube o se baja la marcha con el puño giratorio.

### 3.4.4.3 Cambio de buje ROHLOFF E-14

Solo es aplicable para Pedelecs con este equipamiento

El ROHLOFF E-14 funciona solo si el sistema de accionamiento está conectado. Si la batería está descargada, se desconectará automáticamente la asistencia al motor del sistema de accionamiento. Los sistemas de iluminación del Pedelec aún seguirán funcionando durante 2 horas. Durante este tiempo también sigue funcionando el cambio de marchas.

El E-14 puede cambiar de marcha sin carga y puede cambiar todas las marchas en posición de parada.

La conexión directa y la comunicación permanente del ROHLOFF E-14 con el bus CAN del sistema de accionamiento permiten la evaluación continua

- de la tasa de asistencia actual del sistema de accionamiento,
- de la posición actual de la manivela de accionamiento,
- de la potencia suministrada actual del/de la ciclista.

El cambio de marchas finaliza en aprox. 0,2 segundos.

El cambio de marcha del ROHLOFF E-14 se realiza mediante el accionamiento de los botones del botón del manillar ROHLOFF E-14.

En el botón del manillar ROHLOFF E-14 hay tres botones:



Figura 44: Cambio de marchas ROHLOFF

- 1 Botón + (cambio de marchas)
- 2 Botón M
- 3 Botón – (cambio de marchas)

El ROHLOFF E-14 ofrece la posibilidad de ajustar una marcha inicial. Si está conectada la función <Marcha inicial>, si la última marcha cambiada es más alta que la marcha inicial ajustada y la velocidad de marcha previa era superior a 10 km/h, se bajará la marcha automáticamente a la marcha inicial ajustada en caso de parada del Pedelec durante más de 3 segundos (reducción de la marcha automática).

Para ello, los pedales deberán estar sin carga en la posición de parada.

### 3.4.5 Freno de mano

A la izquierda y a la derecha del manillar se encuentra un freno de mano.

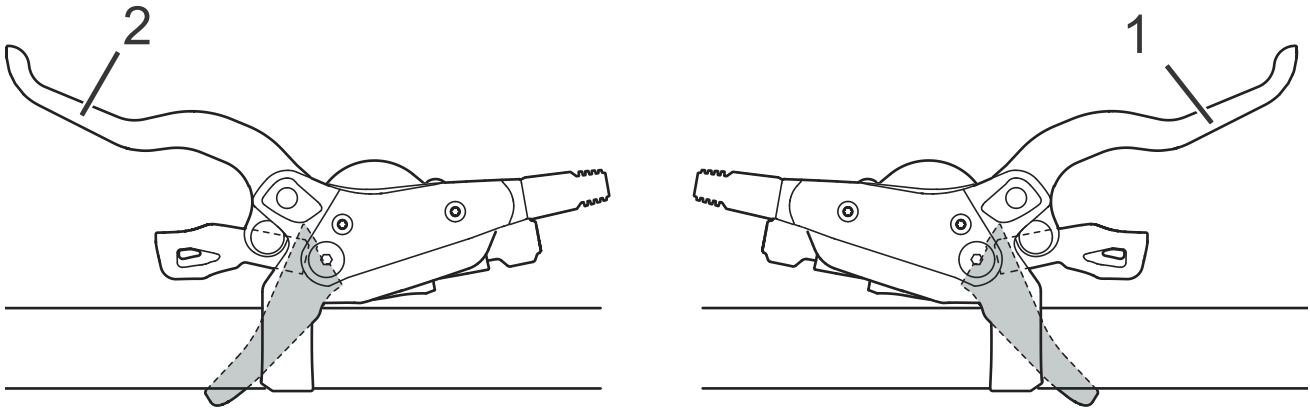


Figura 45: Freno de mano de la rueda trasera (1) y de la rueda delantera (2), ejemplo de freno SHIMANO

- El freno de mano izquierdo controla el freno de la rueda delantera.
- El freno de mano derecho controla el freno de la rueda trasera.

### 3.4.6 Bloqueo de la horquilla

Solo es aplicable para Pedelecs con este equipamiento

Con la ayuda de los bloqueos de la horquilla se ajusta la suspensión en las horquillas de suspensión. Los bloqueos de la horquilla se encuentran directamente encima de la horquilla de suspensión o como control remoto en el manillar.

#### 3.4.6.1 SR Suntour

Los siguientes (amortiguadores de niveles de presión) pueden estar disponibles en la horquilla de suspensión:

Modelo	RL	RL-R	LO	LO-R	HLO
	Lockout con control remoto	Lockout con control remoto + ajuste del nivel de tracción	Lockout en la horquilla	Ajuste del nivel de tracción + Lockout en la horquilla	Lockout hidráulico
					
Axon		x		x	
CR			x		x
M3010					
MOBIE25		x		x	
NCX	x		x		
NEX	x		x		x
NVX	x				x
XCE					
XCM	x		x	x	
XCR	x	x	x	x	
XCT					x

Tabla 28: Bloqueo de la horquilla después de la horquilla de suspensión

### 3.4.7 Indicador de carga (batería)

Cada batería dispone de un indicador de carga:

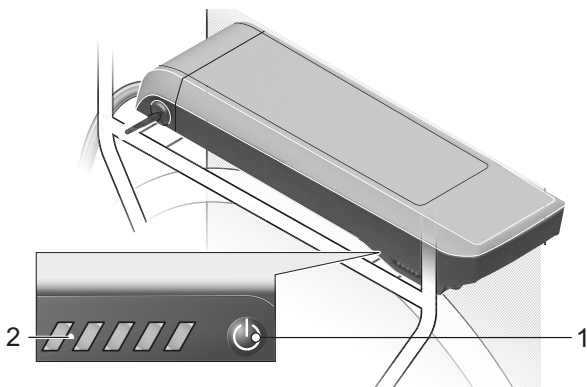


Figura 46: Posición del indicador de carga de la batería del portaequipajes

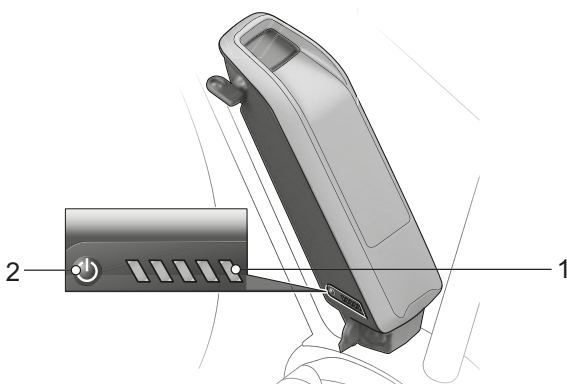


Figura 47: Posición del indicador de carga de la batería en el tubo del sillín

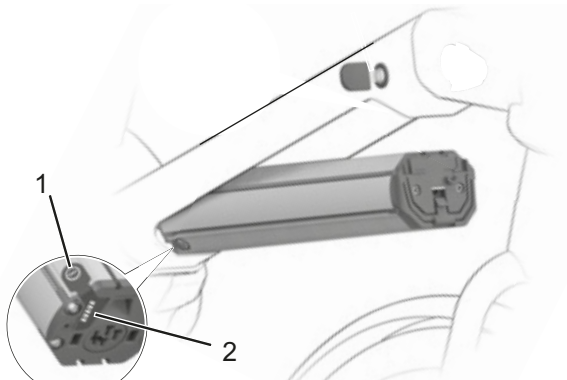


Figura 48: Posición del indicador de carga de la batería integrada

- 1 Botón de conexión/desconexión (batería)
- 2 Indicador de carga (batería)

#### 3.4.7.1 Indicador de carga (batería)

Los cinco LED verdes del indicador de carga indican el estado de carga de la batería si la batería está conectada. Cada LED corresponde a un 20 % de la capacidad.

LED 1,2,3,4,5	Estado de carga
● ● ● ● ●	100...80 %
● ● ● ● ○	79...60 %
● ● ● ○ ○	59...40 %
● ● ○ ○ ○	39...20 %
● ○ ○ ○ ○	19...15 %
○ ○ ○ ○ ○	5...0 %

Figura 49: Visualización del estado de carga de la batería

Símbolos:



LED encendido



LED apagado

Cuando la batería está completamente cargada se encienden los cinco LED. El estado de carga de la batería conectada se muestra además en el ordenador de a bordo.

Si el estado de carga de la batería se encuentra por debajo del 5 %, se apagan todos los LED del indicador de carga.

El estado de carga se muestra además en el ordenador de a bordo.

### 3.5 Datos técnicos

#### 3.5.1 Pedelec

Potencia suministrada / sistema	250 W (0,25 W)
Velocidad de desconexión	25 km/h

Tabla 29: Datos técnicos del Pedelec

#### 3.5.2 Emisiones

Nivel de intensidad acústica de emisión con la categoría A	<70 dB(A)
Valor de vibración total para las extremidades superiores	<2,5 m/s <sup>2</sup>
Valor efectivo superior de aceleración del cuerpo completo	<0,5 m/s <sup>2</sup>

Tabla 30: Emisiones ponderadas del Pedelec\*

\*Deben respetarse los requisitos de protección conforme a la directiva 2014/30/UE de compatibilidad electromagnética. El Pedelec y el cargador pueden utilizarse sin limitaciones en áreas residenciales.

#### 3.5.3 Par de apriete

Par de apriete de la tuerca de eje	35...40 Nm
Par de apriete máximo de los tornillos prisioneros del manillar	5...7 Nm

Tabla 31: Pares de apriete

\*si no hay otros datos del componente

#### 3.5.4 Iluminación del Pedelec

Tensión aprox.	12 V
<b>Máxima potencia</b>	
Luz delantera	17,4 W
Luz trasera	0,6 W

Tabla 32: Iluminación del Pedelec

### 3.5.5 Ordenador de a bordo Intuvia

Batería interna de iones de litio	3,7 V, 230 mAh
Temperatura de funcionamiento	-5...+40 °C
Temperatura de almacenamiento	-10...+50 °C
Temperatura de carga	0...+40 °C
Tipo de protección (con la cubierta USB cerrada)	IP 54
Peso, aprox.	0,15 kg

Tabla 33: Datos técnicos del ordenador de a bordo Intuvia (BUI255)

#### 3.5.5.1 Conexión USB

Tensión de carga	5 V
Corriente de carga	máx. 500 mA

Tabla 34: Datos técnicos de la conexión USB



### 3.5.6 Motor

#### 3.5.6.1 Active Line

Máxima potencia continua nominal	250 W
Par de apriete máx.	40 Nm
Tensión nominal	36 V CC
Tipo de protección	IP54
Peso, aprox.	2,9 kg
Temperatura de funcionamiento	-5 ...+40 °C
Temperatura de almacenamiento	-10...+40 °C

Tabla 35: Datos técnicos del motor Active Line, BDU310

#### 3.5.6.2 Active Line Plus

Máxima potencia continua nominal	250 W
Par de apriete máx.	50 Nm
Tensión nominal	36 V CC
Tipo de protección	IP54
Peso, aprox.	3,2 kg
Temperatura de funcionamiento	-5...+40 °C
Temperatura de almacenamiento	-10...+40 °C

Tabla 36: Datos técnicos del motor Active Line Plus, BDU350

#### 3.5.6.3 Performance Line

Máxima potencia continua nominal	250 W
Par de apriete máx.	65 Nm
Tensión nominal	36 V CC
Tipo de protección	IP54
Peso	3,2 kg
Temperatura de funcionamiento	-5...+40 °C
Temperatura de almacenamiento	-10...+40 °C

Tabla 37: Datos técnicos del motor Performance Line, BDU365

#### 3.5.6.4 Performance Line CX

Máxima potencia continua nominal	250 W
Par de apriete máx.	85 Nm
Tensión nominal	36 V CC
Tipo de protección	IP54
Peso	3 kg
Temperatura de funcionamiento	-5...+40 °C
Temperatura de almacenamiento	-10...+40 °C

Tabla 38: Datos técnicos del motor Performance Line CX, BDU450CX

### 3.5.7 Batería

#### 3.5.7.1 PowerPack 300

Tensión nominal	36 V
Capacidad nominal	8,2 Ah
Energía	300 Wh
Peso	2,5 / 2,6 kg
Tipo de protección	IP 54
Temperatura de funcionamiento	-5...+40 °C
Temperatura de almacenamiento	+10...+40 °C
Rango de temperatura de carga permitido	0...+40 °C

Tabla 39: Datos técnicos de la batería PowerPack 300, BBS245 y BBR245

#### 3.5.7.2 PowerPack 400

Tensión nominal	36 V
Capacidad nominal	11 Ah
Energía	400 Wh
Peso	2,5 / 2,6 kg
Tipo de protección	IP 54
Temperatura de funcionamiento	-5 °C...40 °C
Temperatura de almacenamiento	+10...+40 °C
Rango de temperatura de carga permitido	0 °...40 °C

Tabla 40: Datos técnicos de la batería PowerPack 400, BBS265 y BBR265

#### 3.5.7.3 PowerPack 500

Tensión nominal	36 V
Capacidad nominal	13,4 Ah
Energía	500 Wh
Peso	2,6 / 2,7 kg
Tipo de protección	IP 54
Temperatura de funcionamiento	-5...+40 °C
Temperatura de almacenamiento	+10...+40 °C
Rango de temperatura de carga permitido	0...+40 °C

Tabla 41: Datos técnicos de la batería PowerPack 500, BBS275 y BBR275

### 3.5.7.4 PowerTube 400

Tensión nominal	36 V
Capacidad nominal	11 Ah
Energía	400 Wh
Peso	2,9 kg
Tipo de protección	IP 54
Temperatura de funcionamiento	-5...+40 °C
Temperatura de almacenamiento	+10...+40 °C
Rango de temperatura de carga permitido	0...+40 °C

Tabla 42: Datos técnicos de la batería PowerTube 400, BBP282 horizontal y BBP283 vertical

### 3.5.7.5 Batería PowerTube 500

Tensión nominal	36 V
Capacidad nominal	13,4 Ah
Energía	500 Wh
Peso	2,9 kg
Tipo de protección	IP 54
Temperatura de funcionamiento	-5...+40 °C
Temperatura de almacenamiento	+10...+40 °C
Rango de temperatura de carga permitido	0 ... + 40 °C

Tabla 43: Datos técnicos de la batería PowerTube 500, BBP280 horizontal y BBP281 vertical

### 3.5.7.6 Batería PowerTube 625

Tensión nominal	36 V
Capacidad nominal	16,7 Ah
Energía	625 Wh
Peso	3,5 kg
Tipo de protección	IP 54
Temperatura de funcionamiento	-5 ...+40 °C
Temperatura de almacenamiento	+10...+40 °C
Rango de temperatura de carga permitido	0...40 °C

Tabla 44: Datos técnicos de la batería PowerTube 625, BBP282 horizontal y BBP283 vertical

### 3.5.8 Pedelec BOSCH ABS BAS100

Temperatura de funcionamiento	-5 ...+40 °C
Temperatura de almacenamiento	10...+60°C
Tipo de protección	IPx7
Peso, aprox.	1 kg

Tabla 45: Datos técnicos del Pedelec ABS, BAS100 de BOSCH

## 4 Transporte y almacenamiento

### 4.1 Peso y dimensiones de transporte

#### Peso y dimensiones durante el transporte

N.º de tipo	Cuadro	Dimensiones caja de cartón [cm]	Peso** [kg]	Peso envío [kg]
21-Y-0005	52	#	22	#
21-Y-0006	52	#	22	#
22-P-0001	53	#	27	#
	57	#	27	#
22-P-0002	45	#	27	#
	49	#	27	#
	53	#	27	#
22-P-0003	57	#	27	#
	61	#	27	#
22-P-0004	45	#	27	#
	49	#	27	#
	53	#	27	#
22-P-0005	45	#	27	#
	49	#	27	#
	53	#	27	#
	57	#	27	#
22-P-0006	57	#	29	#
	61	#	29	#
	65	#	29	#
22-P-0007	45	#	29	#
	49	#	29	#
	53	#	29	#
22-P-0008	57	#	29	#
	61	#	29	#
	65	#	29	#

Tabla 46: Número de tipo, modelo y tipo de Pedelec

N.º de tipo	Cuadro	Dimensiones caja de cartón [cm]	Peso** [kg]	Peso envío [kg]
22-P-0009	45	#	29	#
	49	#	29	#
	53	#	29	#
22-P-0010	57	#	29	#
	61	#	29	#
	65	#	29	#
22-P-0011	45	#	29	#
	49	#	29	#
	53	#	29	#
22-P-0012	64	#	28	#
	55	#	28	#
	60	#	28	#
	68	#	28	#
22-P-0013	46	#	28	#
	50	#	28	#
	55	#	28	#
	60	#	28	#
22-P-0014	64	#	28	#
	55	#	28	#
	60	#	28	#
	68	#	28	#
22-P-0015	46	#	28	#
	50	#	28	#
	55	#	28	#
	60	#	28	#
	64	#	28	#
22-P-0016	55	#	28	#
	60	#	28	#
	68	#	28	#
	46	#	28	#
22-P-0017	50	#	28	#
	55	#	28	#
	60	#	28	#
	46	#	28	#
22-Q-0001	43	#	27	#

Tabla 46: Número de tipo, modelo y tipo de Pedelec

N.º de tipo	Cuadro	Dimensiones caja de cartón [cm]	Peso** [kg]	Peso envío [kg]
22-Q-0002	45	#	27	#
	50	#	27	#
	55	#	27	#
22-Q-0003	43	#	27	#
	45	#	27	#
22-Q-0004	45	#	27	#
	50	#	27	#
	55	#	27	#
22-Q-0010	53	#	27	#
	57	#	27	#
	61	#	27	#
22-Q-0011	49	#	27	#
	53	#	27	#
	57	#	27	#
22-Q-0015	53	#	27	#
	57	#	27	#
	61	#	27	#
22-Q-0016	45	#	27	#
	49	#	27	#
	53	#	27	#
	57	#	27	#
22-Q-0023	53	#	26	#
	57	#	26	#
	61	#	26	#
22-Q-0024	45	#	26	#
	49	#	26	#
	53	#	26	#
22-Q-0025	45	#	26	#
	49	#	26	#
	53	#	26	#
	57	#	26	#
22-Q-0026	53	#	27	#
	57	#	27	#
	61	#	27	#

Tabla 46: Número de tipo, modelo y tipo de Pedelec

N.º de tipo	Cuadro	Dimensiones caja de cartón [cm]	Peso** [kg]	Peso envío [kg]
22-Q-0027	45	#	27	#
	49	#	27	#
	53	#	27	#
	57	#	27	#
22-Q-0028	49	#	26	#
	53	#	26	#
	57	#	26	#
22-Q-0029	45	#	26	#
	49	#	26	#
	53	#	26	#
22-Q-0030	45	#	26	#
	49	#	26	#
	53	#	26	#
	57	#	26	#
22-Q-0031	49	#	26	#
	53	#	26	#
	57	#	26	#
22-Q-0032	45	#	26	#
	49	#	26	#
	53	#	26	#
22-Q-0033	45	#	26	#
	49	#	26	#
	53	#	26	#
22-Q-0074	53	#	28	#
	57	#	28	#
	61	#	28	#
22-Q-0075	46	#	28	#
	49	#	28	#
	53	#	28	#
	57	#	28	#
22-Q-0076	53	#	28	#
	57	#	28	#
	61	#	28	#

Tabla 46: Número de tipo, modelo y tipo de Pedelec

N.º de tipo	Cuadro	Dimensiones caja de cartón [cm]	Peso** [kg]	Peso envío [kg]
22-Q-0077	46	#	28	#
	49	#	28	#
	53	#	28	#
	57	#	28	#
22-Q-0078	46	#	28	#
	49	#	28	#
	53	#	28	#
	57	#	28	#
22-Q-0079	53	#	28	#
	57	#	28	#
	61	#	28	#
	49	#	28	#
22-Q-0080	53	#	28	#
	57	#	28	#
	61	#	28	#
	46	#	28	#
	49	#	28	#
22-Q-0081	53	#	28	#
	57	#	28	#
	61	#	28	#
	49	#	28	#
22-Q-0082	53	#	28	#
	57	#	28	#
	61	#	28	#
	46	#	28	#
	49	#	28	#
22-Q-0083	40	#	27	#
22-Q-0084	45	#	27	#
	50	#	27	#
	55	#	27	#
	60	#	27	#
22-Q-0085	40	#	27	#
22-Q-0086	45	#	27	#
	50	#	27	#
	55	#	27	#
	60	#	27	#

Tabla 46: Número de tipo, modelo y tipo de Pedelec

N.º de tipo	Cuadro	Dimensiones caja de cartón [cm]	Peso** [kg]	Peso envío [kg]
22-Q-0087	45	#	27	#
	50	#	27	#
	55	#	27	#
	60	#	27	#
22-Q-0088	45	#	27	#
	50	#	27	#
	55	#	27	#
22-Q-0089	45	#	25	#
	50	#	25	#
	55	#	25	#
22-Q-0093	47	#	25	#
22-Q-0094	47	#	25	#
22-Q-0095	47	#	25	#
22-Q-0096	47	#	25	#
22-Q-0104	47	#	25	#
22-Q-0105	47	#	25	#
22-Q-0106	47	#	25	#
22-Q-0107	47	#	25	#
22-Q-0108	47	#	25	#
22-X-0001	51	#	57	#
22-X-0002	45	#	35	#
22-X-0003	49	#	29	#
22-Y-0002	52	#	22	#
22-Y-0003	52	#	22	#
22-Y-0004	52	#	22	#
22-Y-0005	52	#	22	#
22-Y-0006	52	#	22	#
22-Y-0007	47	#	22	#
22-Y-0008	47	#	22	#
22-Y-0009	47	#	22	#
22-Y-0010	47	#	22	#
22-Y-0014	47	#	22	#

Tabla 46: Número de tipo, modelo y tipo de Pedelec

\*\*Peso del Pedelec sin batería

# aún no estaba disponible durante la producción del manual

## 4.2 Puntos de sujeción/puntos de elevación previstos

La caja de cartón no tiene asideros.

## 4.3 Transporte

### ⚠ ATENCIÓN

#### Caída por activación involuntaria

Existe peligro de lesiones en caso de activación involuntaria del sistema de accionamiento.

- ▶ Retirar la batería.

#### 4.3.1 Uso del seguro de transporte para el freno

Solo es aplicable para Pedelecs con frenos de disco

### ⚠ ATENCIÓN

#### Pérdida de aceite en caso de que falte el seguro de transporte

El seguro de transporte del freno evita que el freno se active accidentalmente durante el transporte o el envío. Como consecuencia pueden producirse daños irreparables o una pérdida de aceite en el sistema de frenado que puede provocar daños en el medio ambiente.

- ▶ No apretar nunca la palanca de freno si la rueda está desmontada.
  - ▶ Utilizar siempre el seguro de transporte para el transporte o el envío.
- 
- ▶ Insertar los **seguros de transporte** entre las almohadillas de freno.
- ⇒ El seguro de transporte queda fijado entre las dos almohadillas y evita el frenado permanente involuntario, que provocaría la

salida de líquido de frenos.

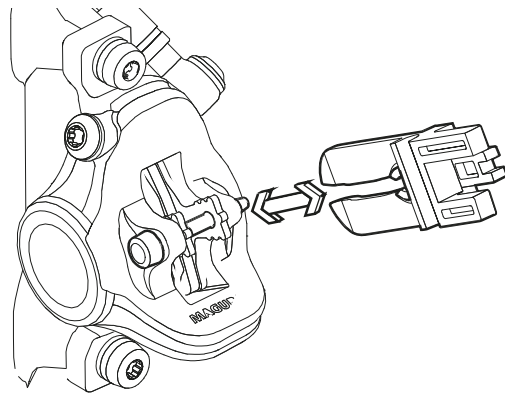


Figura 50: Fijación del seguro de transporte

#### 4.3.2 Transporte del Pedelec

Los sistemas de soporte para bicicletas en los que el Pedelec se fija bocabajo en el manillar o el cuadro generan fuerzas inadmisibles en los componentes durante el transporte. Como consecuencia, puede producirse una rotura en las piezas.

- ▶ No utilizar nunca sistemas de soporte para bicicletas en los que el Pedelec esté fijado en posición bocabajo en el manillar o el cuadro. En el establecimiento especializado se ofrece un asesoramiento para la elección correcta y el uso seguro de un sistema de soporte.
- ▶ A la hora del transporte, tener en cuenta el peso del Pedelec listo para la circulación.
- ▶ Proteger las conexiones y los componentes eléctricos del Pedelec contra las inclemencias del tiempo con revestimientos protectores.
- ▶ Transportar la batería en un compartimento seco, limpio y protegido de la radiación solar directa.

#### 4.3.3 Envío del Pedelec

- ▶ Para el envío del Pedelec, se recomienda adquirir un embalaje adecuado del Pedelec en el establecimiento especializado.

#### 4.3.4 Transporte de la batería

Las *baterías* están sujetas a prescripciones para material peligroso. Las baterías no dañadas pueden transportarse por personas particulares por las vías públicas.

El transporte comercial requiere el cumplimiento de las prescripciones relativas al embalaje, la identificación y el transporte de materiales peligrosos. Los contactos abiertos deben estar cubiertos y la batería debe estar embalada de forma segura.

#### 4.3.5 Envío de la batería

La batería se considera como mercancía peligrosa y solo debe embalarse y enviarse por personas formadas. Ponerse en contacto con el establecimiento especializado.

#### 4.4 Almacenamiento

- ▶ El Pedelec, el ordenador de a bordo, la batería y el cargador deben almacenarse en un lugar seco, limpio y protegido de la radiación solar. Para aumentar la duración, no almacenar al aire libre.

Temperatura de almacenamiento óptima del Pedelec	+10...+20 °C
--	--------------

Tabla 47: Temperatura de almacenamiento para las baterías y el Pedelec

- ✓ Básicamente deben evitarse las temperaturas inferiores a -10 °C o superiores a +40 °C.
- ✓ Para garantizar una vida útil larga de las baterías, se recomienda el almacenamiento a aprox. 10 °C hasta 20 °C.
- ✓ El Pedelec, el ordenador de a bordo, la batería y el cargador deben almacenarse por separado.

##### 4.4.1 Pausa de servicio

### Aviso

La batería se descarga mientras no está en uso. Como consecuencia, la batería puede sufrir daños.

- ▶ La batería debe recargarse después de 6 meses respectivamente.

Si la batería se conecta de forma prolongada al cargador, puede sufrir daños.

- ▶ Nunca conectar la batería de forma prolongada al cargador.

La batería del ordenador de a bordo se descarga mientras no está en uso. Como consecuencia, se pueden sufrir daños irreparables.

- ▶ Cargar la batería del ordenador de a bordo cada 3 meses durante al menos 1 hora.

- ▶ Si el Pedelec no se utiliza durante hasta cuatro semanas, retirar el ordenador de a bordo de su soporte. Guardar el ordenador de a bordo en un entorno seco a temperatura ambiente.

- ▶ Si el Pedelec se pone fuera de servicio durante más de cuatro semanas, debe prepararse una pausa de servicio.

#### 4.4.1.1 Preparación de una pausa de servicio

- ✓ Retirar la ateria del Pedelec.
- ✓ Cargar la batería desde el 30 % al 60 %.
- ✓ Limpiar el Pedelec con un paño húmedo y conservar con un spray de cera. No lavar nunca la zona de fricción de los frenos.
- ✓ Antes de largos periodos de parada, se recomienda realizar una inspección, una limpieza exhaustiva y la conservación en el establecimiento especializado.

#### 4.4.1.2 Realización de una pausa de servicio

- 1 Almacenar el Pedelec, la batería y el cargador en un espacio limpio y seco. Recomendamos que el almacenamiento se realice en espacios no habitados con avisadores de humos. Son adecuados los lugares secos con una temperatura ambiente de 10 °C a 20 °C.
- 2 Cargar el ordenador de a bordo cada 3 meses durante al menos 1 hora.
- 3 Comprobar el estado de carga de la batería tras 6 meses. Si solo se enciende un LED del indicador de carga, volver a cargar la batería desde el 30 % al 60 %.





## 5 Montaje

### ADVERTENCIA

#### Peligro de sufrir lesiones en los ojos

Si se realizan ajustes inadecuados de los componentes, pueden producirse problemas. Como consecuencia pueden producirse lesiones graves en la zona de la cara.

- ▶ Para el montaje utilizar siempre gafas de protección para la protección de los ojos.

### ATENCIÓN

#### Peligro de caída y de aplastamiento por activación involuntaria

Existe peligro de lesiones en caso de activación involuntaria del sistema de accionamiento.

- ▶ Retirar la batería.

- ✓ Montar el Pedelec en un entorno limpio y seco.
- ✓ El *entorno de trabajo* debe encontrarse a una temperatura de 15 °C a 25 °C.
- ✓ El soporte de montaje utilizado debe estar homologado al menos para el peso máximo de 30 kg.

### 5.1 Desembalaje

El material de embalaje se compone principalmente de cartón y lámina de plástico.

- ▶ Eliminar el embalaje conforme a los requisitos oficiales (véase el capítulo 10).
- ⇒ El Pedelec se monta completamente en el taller para fines de prueba y, a continuación, se desmonta para el transporte. El Pedelec viene montado previamente del 95 % al 98 %.

### Volumen de suministro

<input type="checkbox"/>	1 Pedelec montado previamente
<input type="checkbox"/>	1 rueda delantera
<input type="checkbox"/>	2 pedales
<input type="checkbox"/>	2 cierres rápidos (opcionales)
<input type="checkbox"/>	1 cargador
<input type="checkbox"/>	1 manual de instrucciones en CD
<input type="checkbox"/>	1 batería (se suministra independientemente del Pedelec)

### 5.2 Herramientas necesarias

Para montar el Pedelec se necesitan estas herramientas:

	Cuchilla
	Llave de estrella 8 mm, 9 mm, 10 mm, 13 mm, 14 mm y 15 mm
	Llave dinamométrica rango de trabajo de 5-40 Nm
	<b>Manillar by.schulz:</b> Vasos TORX®: 4 mm, 5 mm y 6 mm <b>De lo contrario:</b> Vasos de hexágono interior: 4 mm, 5 mm y 6 mm
	Llave de hexágono interior 2 mm, 2,5 mm, 3 mm, 4 mm, 5 mm, 6 mm y 8 mm
	Llave para cabeza estriada T25
	Destornillador de estrella
	Destornillador de ranura

Tabla 48: Herramientas necesarias para la montaje



### 5.3 Puesta en marcha

Debido a que la primera puesta en marcha del Pedelec requiere el uso de herramientas especiales y de conocimientos técnicos específicos, solo deberá llevarse a cabo por personal especializado debidamente formado.

La práctica ha demostrado que un Pedelec que no se ha vendido se entrega a los clientes para que realicen pruebas de circulación, siempre que esté listo para la circulación.

- ▶ Es recomendable que cada Pedelec sea ajustado inmediatamente después del montaje para que esté en un estado totalmente listo para el uso.
- ▶ En el protocolo de montaje (véase el capítulo [11.2](#)) se describen todas las inspecciones, las pruebas y los trabajos de mantenimiento relevantes para la seguridad.
- ▶ Para ajustar el Pedelec para que esté en un estado listo para la marcha, deben realizarse todos los trabajos de montaje.
- ▶ Para la documentación del aseguramiento de la calidad debe cumplimentarse un protocolo de montaje (véase el capítulo 11.1).

#### 5.3.1 Comprobación de la batería

Debe comprobarse la batería antes de la primera carga.

- ▶ Pulsar el **botón de conexión/desconexión (batería)**.
  - ⇒ Si no se enciende ningún LED del indicador de carga, puede que la batería esté dañada.
  - ⇒ Si se enciende al menos uno pero no todos los LED del indicador de carga, puede cargarse la batería completamente.



## 5.3.2 Preparación de la batería

### 5.3.2.1 Modificación del adaptador PowerTube

Solo es aplicable para Pedelec con este equipamiento

Para utilizar una batería PowerTube 625 de BOSCH, se debe modificar el adaptador PowerTube 400 o 500.

- 1 Aflojar los tornillos en el soporte del adaptador con una llave TORX® T25.



Figura 51: Aflojamiento de los tornillos del soporte del adaptador

- 2 Utilizar una carraca para retirar los dos tornillos hexagonales de 4 mm en el adaptador PowerTube. Si no se encuentra disponible ninguna carraca pequeña, pueden retirarse los tornillos con una llave Allen.



Figura 52: Retirada de los tornillos hexagonales de 4 mm

- 3 Utilizar una carraca para retirar los dos tornillos de hexágono interior de 4 mm en el adaptador PowerTube.

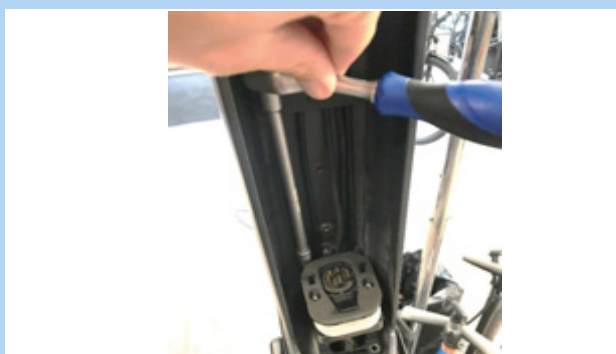


Figura 53: Retirada de los tornillos de hexágono interior

- 4 Extraer el adaptador PowerTube.



Figura 54: Extracción del adaptador PowerTube

- 5 En caso necesario utilizar las placas adaptadoras para el ajuste de la distancia.



Figura 55: Placas adaptadoras montadas

- 6 Apretar los tornillos en el soporte de la batería con una llave TORX® T25

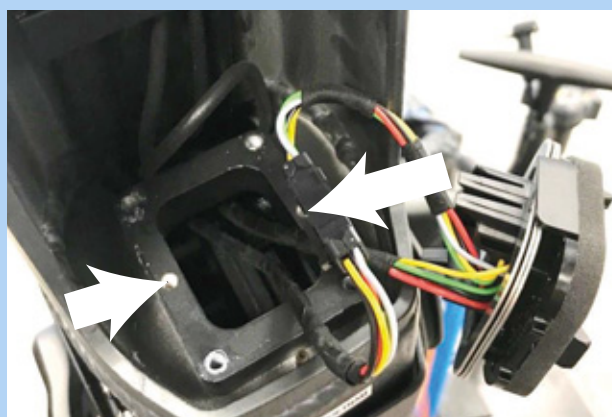


Figura 56: Apriete del soporte del adaptador



### 5.3.2.2 Montaje de la cubierta de la batería en la batería PowerTube 625 de BOSCH (horizontal)

Solo es aplicable para Pedelec con este equipamiento

- 1 Desmontar la interfaz superior (lado de la cerradura) con una llave TORX® T20 en la batería PowerTube 625 de BOSCH.



Figura 57: Desmontaje de la interfaz superior

- 2 Atornillar la placa de montaje de la batería con los tornillos originales de BOSCH (M4 × 8 T20) en la batería PowerTube 625 de BOSCH. Para ello, asegurar que la pestaña de extracción señala en dirección a la parte delantera de la batería.



Figura 58: Montaje de la placa de montaje

- 3 Presionar la cubierta de la batería para desplazarla sobre la batería. Asegurar que el interruptor de conexión/desconexión de la batería está alineado con la abertura correspondiente en la cubierta.

⇒ La cubierta de la batería encaja en los carriles de montaje en la batería.



Figura 59: Desplazamiento de la cubierta de la batería sobre la batería

⇒ La batería puede insertarse en el cuadro.



### 5.3.2.3 Montaje de la cubierta de la batería en la batería PowerTube 500 de BOSCH (horizontal)

Solo es aplicable para Pedelecs con este equipamiento

- 1 Desmontar la interfaz superior (lado de la cerradura) con una llave TORX® T20 en la batería PowerTube 625 de BOSCH.



Figura 60: Desmontaje de la interfaz superior

- 2 Atornillar la prolongación de la PowerTube con la ayuda de dos tornillos M4 × 8 T20 suministrados en la batería PowerTube 500 de BOSCH. Para ello, asegurar que el lado cerrado señala en dirección a la parte delantera de la batería (en dirección al interruptor de conexión/desconexión). La parte superior lisa de la extensión de la PowerTube debe señalar hacia arriba desde la batería.



Figura 61: Montaje de la prolongación de la PowerTube

- 3 Atornillar la placa de montaje de la batería con los tornillos originales de BOSCH (M4 × 8 T20) en la prolongación de la PowerTube. Para ello, utilizar la placa atornillada de la prolongación de la PowerTube como contraapoyo. Para la alineación, asegurar que la pestaña de extracción señala en dirección a la parte delantera de la batería.



Figura 62: Atornillamiento de la placa de montaje de la batería

- 4 Presionar la cubierta de la batería para desplazarla sobre la batería. Asegurar que el interruptor de conexión/desconexión de la batería está alineado con la abertura correspondiente en la cubierta.

⇒ La cubierta de la batería encaja en los carriles de montaje en la batería.



Figura 63: Desplazamiento de la cubierta de la batería sobre la batería

⇒ La batería puede insertarse en el cuadro.





### 5.3.3 Preparación de la rueda

En las paredes laterales de las cubiertas se encuentra una flecha de sentido de la marcha con la inscripción ROTATION. En las cubiertas más antiguas, esta inscripción es "DRIVE". La flecha de sentido de la marcha indica el sentido de la marcha recomendado. En las cubiertas de carretera, el sentido de la marcha tiene sobre todo motivos ópticos.



Figura 64: Flecha de sentido de la marcha

En terreno no asfaltado, el significado del sentido de la marcha es claramente mayor, ya que aquí el perfil provoca el dentado con el terreno. Mientras que la rueda trasera debe transmitir las fuerzas de accionamiento, la rueda delantera se encarga de la transmisión de las fuerzas de frenado y de dirección. Las fuerzas de accionamiento y de frenado tienen diferentes sentidos de acción. Por esta razón, algunas cubiertas se montan de forma opuesta en la rueda delantera y la rueda trasera. En estas cubiertas hay dos flechas de sentido de la marcha:

- La flecha de sentido de la marcha FRONT indica el sentido de rotación recomendado para la rueda delantera.
- La flecha de sentido de la marcha REAR indica el sentido de rotación recomendado para la rueda trasera.



Figura 65: Flecha de sentido de la marcha en cubiertas de MTB

- ▶ Al insertar la rueda en la horquilla, la flecha de sentido de la marcha debe señalar en el sentido de la marcha.
- ▶ También hay perfiles de cubierta independientes del sentido de la marcha sin flecha de sentido de la marcha.



### 5.3.4 Montaje de la rueda en la horquilla SUNTOUR

Solo es válido para horquillas Suntour con este equipamiento.

#### 5.3.4.1 Eje roscado (12AH2 y 15AH2)

Solo es válido para horquillas Suntour con este equipamiento.

✓ Antes del montaje debe asegurarse que la junta tórica esté colocada correctamente en la parte roscada.

- 1 Insertar la rueda delantera en la puntera de la horquilla.
- 2 Insertar el eje en el buje en el lado de accionamiento.

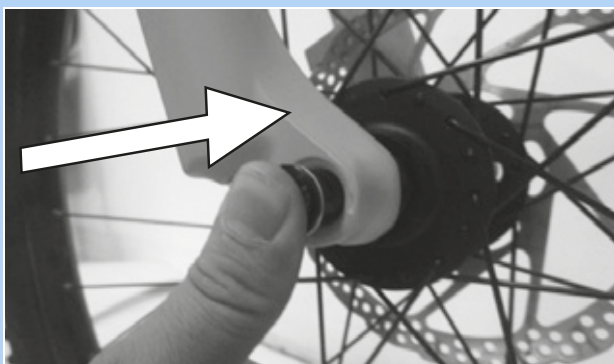


Figura 66: Inserción del eje en la dirección de la flecha

- 3 Apretar el eje con una llave de hexágono interior de 6 mm con 8 a 10 Nm. La rosca del eje debe estar visible.

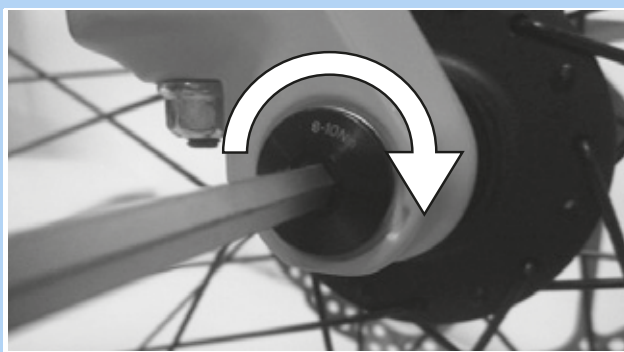


Figura 67: Apriete del eje en la dirección de la flecha

- 4 Insertar el tornillo de seguridad en el lado que no es el de accionamiento.



Figura 68: Inserción de la palanca de cierre rápido en el eje

- 5 Apretar el tornillo de seguridad con una llave de hexágono interior de 5 mm con 5 a 6 Nm.



Figura 69: Apriete del tornillo de seguridad

⇒ La rueda está montada.



### 5.3.4.2 Eje transversal de 20 mm

Solo es válido para horquillas Suntour con este equipamiento.

#### **⚠ ATENCIÓN**

##### Caída por eje transversal suelto

Si el eje transversal está montado de forma defectuosa o incorrecta, puede atascarse en el disco de freno y bloquear la rueda. Como consecuencia puede producirse una caída.

- ▶ No montar nunca un eje transversal defectuoso.

##### Caída debido a que el eje transversal está defectuoso o montado incorrectamente

El disco de freno alcanza temperaturas muy altas durante el funcionamiento. Las piezas del eje transversal pueden resultar dañadas como consecuencia. El eje transversal se afloja. Como consecuencia puede producirse una caída con lesiones.

- ▶ El eje transversal y el disco de freno deben estar situados uno frente al otro.

##### Caída debido al ajuste incorrecto del eje transversal

Una fuerza de tensado insuficiente tiene como consecuencia una aplicación de fuerza incorrecta. La horquilla de suspensión o el pasante suelto pueden romperse. Como consecuencia puede producirse una caída con lesiones.

- ▶ El eje transversal nunca se debe fijar utilizando una herramienta (p. ej. martillo o alicates).

- 1 Insertar el eje transversal en el buje en el lado de accionamiento.

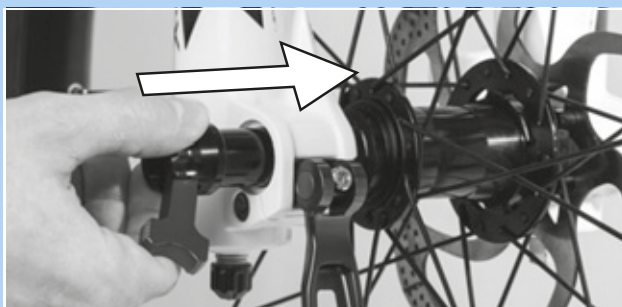


Figura 70: Inserción del eje transversal en la dirección de la flecha

- 2 Apretar el eje transversal con la palanca roja.

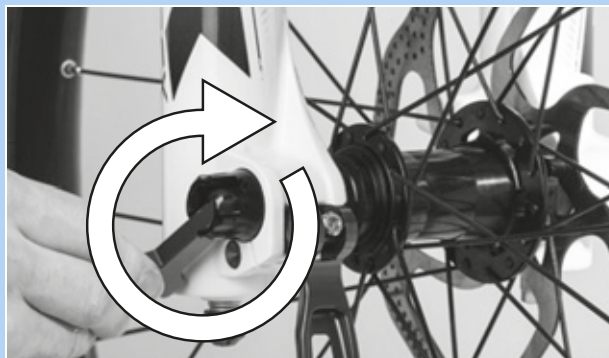


Figura 71: Apriete del eje en la dirección de la flecha

- 3 Insertar la palanca roja en el eje transversal.

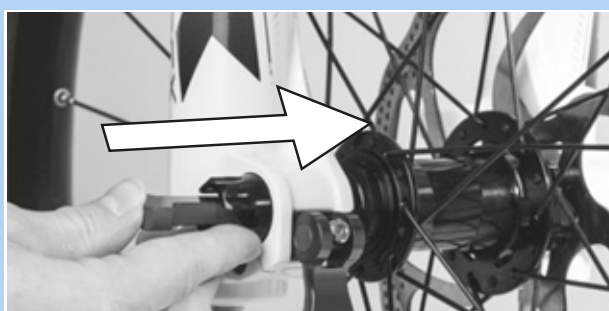


Figura 72: Inserción de la palanca roja en la dirección de la flecha

- 4 Cerrar la palanca de cierre rápido.



Figura 73: Presión de la palanca de cierre rápido en la dirección de la flecha

⇒ El eje transversal está asegurado.





- 5 Comprobar la posición y la fuerza de tensado de la palanca de cierre rápido. La palanca de cierre rápido tiene que estar a ras en el amortiguador.



Figura 74: Posición perfecta de la palanca tensora

- 6 En caso necesario, ajustar la fuerza de tensado de la palanca tensora con una llave de hexágono interior de 4 mm.

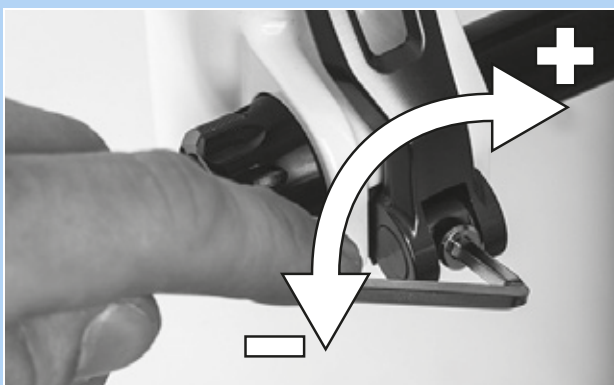


Figura 75: Ajuste de la fuerza de tensado del cierre rápido

- 7 Comprobar la posición y la fuerza de tensado de la palanca de cierre rápido.

⇒ La rueda está montada.

### 5.3.4.3 Cierre rápido Q-LOC

Solo es válido para horquillas Suntour con este equipamiento.

#### ⚠ ATENCIÓN

##### Caída debido a que el cierre rápido se ha soltado

Si el cierre rápido está montado de forma defectuosa o incorrecta, puede enredarse en el disco de freno y bloquear la rueda. Como consecuencia puede producirse una caída.

- ▶ No montar nunca un cierre rápido defectuoso.

##### Caída debido a que el cierre rápido está defectuoso o montado incorrectamente

El disco de freno alcanza temperaturas muy altas durante el funcionamiento. Las piezas del cierre rápido pueden resultar dañadas a causa de ello. Esto puede hacer que el cierre rápido se suelte. Como consecuencia puede producirse una caída con lesiones.

- ▶ La palanca de cierre rápido de la rueda delantera y el disco de freno deben estar situados uno frente al otro.

##### Caída debido al ajuste incorrecto de la fuerza de tensado

Una fuerza de tensado excesiva puede dañar el cierre rápido, de manera que pierda su función.

Una fuerza de tensado insuficiente tiene como consecuencia una aplicación de fuerza incorrecta. La horquilla de suspensión o el cierre rápido pueden romperse. Como consecuencia puede producirse una caída con lesiones.

- ▶ El cierre rápido nunca se debe fijar utilizando una herramienta (p. ej. martillo o alicates).
- ▶ Utilizar solo palancas tensoras con la fuerza de tensado ajustada correctamente.



- ✓ Antes del montaje hay que asegurarse de que la brida del cierre rápido está abierta. Abrir la palanca completamente.

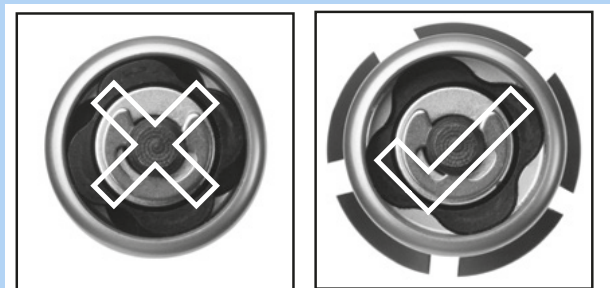


Figura 76: Brida cerrada y abierta

- 1 Insertar el cierre rápido hasta que se oiga un clic. Asegurarse de que la brida está abierta.



Figura 77: Inserción del cierre rápido en la dirección de la flecha

- 2 Ajustar la tensión con la palanca tensora medio abierta hasta que la brida esté en la puntera.

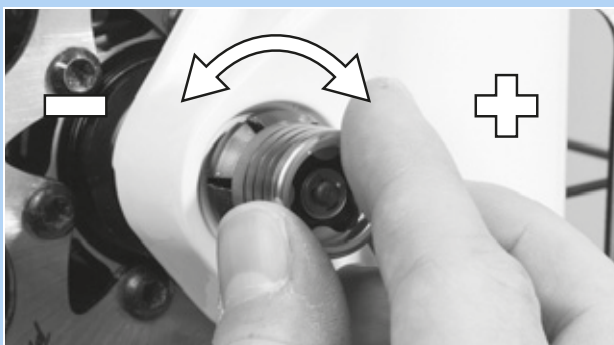


Figura 78: Ajuste de la tensión

- 3 Cerrar completamente el cierre rápido. Comprobar la fijación correcta y, en caso necesario, reajustar el cierre rápido en la brida.



Figura 79: Cierre del cierre rápido

⇒ La rueda está montada.



### 5.3.5 Preparación de la tija de sillín LIMOTEC

Solo es aplicable para Pedelecs con este equipamiento

- 1** Calcular la tija de sillín con respecto a la longitud de la pierna del/de la ciclista con la fórmula de la altura del sillín:  
Altura del sillín ( $SH$ ) = longitud interior de la pierna ( $I$ )  $\times$  0,9
- 2** Bajar la tija de sillín a mayor profundidad en el tubo del sillín.
- 3** Para ello, el cable Bowden de la tija de sillín debe reapretarse en el cuadro en cuanto a la longitud hasta el control remoto, en la medida en que se haya bajado la tija de sillín.
- 4** En caso necesario, acortar el cable Bowden de la tija de sillín en el manillar.



### 5.3.6 Montaje de los pedales

Para que los pedales no se suelten al pedalear, estos tienen dos roscas diferentes.

- El pedal situado en el sentido de la marcha a la izquierda tiene una rosca a la izquierda y está identificado con una L.
- El pedal situado en el sentido de la marcha a la derecha tiene una rosca a la derecha y está identificado con una R.

La marca se encuentra en el extremo de la cabeza, en el eje o en el cuerpo del pedal.



Figura 80: Ejemplo de identificación de los pedales

- 1 Aplicar grasa repelente del agua en la rosca de los dos pedales.
- 2 Girar el pedal identificado con una L con la mano en sentido antihorario en el brazo de manivela izquierdo visto en el sentido de la marcha.



Figura 81: Pedal L en el brazo de manivela izquierdo

- 3 Girar el pedal identificado con una R con la mano en sentido horario en el brazo de manivela derecho visto en el sentido de la marcha.



Figura 82: Pedal R en el brazo de manivela derecho

- 4 Utilizar una llave inglesa de 15 mm para apretar la rosca izquierda del pedal en sentido antihorario y la rosca derecha del pedal en sentido horario con un valor de apriete de 33 Nm a 35 Nm.



## 5.3.7 Comprobación de la potencia y del manillar

### 5.3.7.1 Comprobación de las conexiones

- 1 Situarse delante del Pedelec. Sujetar la rueda delantera entre las piernas. Agarrar los puños del manillar.
  - 2 Intentar girar el manillar en sentido contrario a la rueda delantera.
- ⇒ La potencia no debe poderse mover ni girar.
- 3 Si la potencia se puede girar, comprobar la sujeción.
- ⇒ Si la potencia no se puede fijar, ponerse en contacto con el establecimiento especializado.

### 5.3.7.2 Comprobación de la fijación correcta

- 1 Apoyarse con el peso corporal completo sobre el manillar.
- ⇒ El manillar no debe desplazarse hacia abajo en la horquilla.

### Potencia con palanca tensora versión I

- 2 Si el manillar debe moverse, aumentar la tensión de la palanca para la palanca tensora.
- 3 Girar la tuerca moleteada en sentido horario con la palanca tensora abierta.
- 4 Cerrar la palanca tensora y comprobación de nuevo la fijación correcta.
- 5 Si el manillar no se puede fijar, ponerse en contacto con el establecimiento especializado.

### Potencia con palanca tensora versión II y potencia con tornillo

- ▶ Si el manillar no se puede fijar, ponerse en contacto con el establecimiento especializado.

### 5.3.7.3 Comprobación del juego de rodamiento

- 1 Colocar los dedos de una mano alrededor de la cubierta del cojinete de dirección. Accionar el freno de la rueda delantera con la otra mano e intentar mover el Pedelec hacia delante y atrás.  
Tener en cuenta que en las horquillas de suspensión y los frenos de disco es posible que haya un juego palpable por los casquillos del cojinete extraídos o juego en las almohadillas de freno.
- ⇒ Las mitades de la cubierta del cojinete no deben moverse la una hacia la otra.
- 2 Ajustar el juego de rodamiento lo más rápido que sea posible de acuerdo con el manual de reparación de la potencia, ya que de lo contrario el cojinete resultará dañado. Ponerse en contacto con el establecimiento especializado.

## 5.4 Venta del Pedelec

- ▶ Cumplimentar carné de Pedelec en la cubierta del manual de instrucciones.
- ▶ Anotar el fabricante y el número de la llave de la batería.
- ▶ Adaptar el Pedelec al/a la ciclista, véase el capítulo 6.5.
- ▶ Ajustar la pata, la palanca de cambio.
- ▶ Instruir al propietario y al/a la ciclista en relación con todas las funciones del Pedelec (véase el capítulo 6.3).

## 6 Funcionamiento

### 6.1 Riesgos y peligros

#### ADVERTENCIA

##### Lesiones y peligro de muerte debido al ángulo muerto

Otros usuarios de la vía pública, como autobuses, camiones, automóviles o peatones, subestiman a menudo la velocidad de los Pedelects. También ocurre a menudo que los Pedelects no se ven durante la circulación por las vías públicas. Como consecuencia puede producirse un accidente con lesiones graves o mortales.

- ▶ Utilizar un casco. El casco tiene que tener una tira reflectante o iluminación en un color bien visible.
- ▶ Se aconseja que la ropa sea clara o reflectante. El material fluorescente también es adecuado. Un chaleco o una banda reflectantes para la parte superior del cuerpo ofrecen mayor seguridad aún.
- ▶ Circular siempre de manera defensiva.
- ▶ Prestar atención al ángulo muerto en los vehículos que están girando. Reducir la velocidad en el caso de usuarios de la vía pública que giren hacia la derecha.

##### Lesiones y peligro de muerte debido a errores de conducción

Un Pedelect no es una bicicleta. Los errores de conducción y las velocidades subestimadas pueden provocar rápidamente situaciones peligrosas. Como consecuencia puede producirse una caída con lesiones graves o mortales.

- ▶ Por esta razón, si ha transcurrido un periodo de tiempo prolongado desde la última circulación en bicicleta, es recomendable acostumbrarse lentamente a la circulación por las vías pública y a la velocidad antes de circular a velocidades superiores a 12 km/h. Aumentar progresivamente los grados de asistencia.
- ▶ Practicar regularmente los frenados a fondo.
- ▶ Realizar con éxito un curso de seguridad de conducción.

#### ADVERTENCIA

##### Lesiones y peligro de muerte debido a distracciones

La falta de concentración en el tráfico aumenta el riesgo de accidentes. Puede producirse una caída con lesiones graves.

- ▶ No distraerse nunca con el ordenador de a bordo o el teléfono móvil.
- ▶ Para realizar entradas en el ordenador de a bordo que vayan más allá del cambio del grado de asistencia, detener el Pedelect. Introducir los datos solo cuando se esté parado.

#### ATENCIÓN

##### Caída debido a ropa holgada

Los radios de las *ruedas* y la *transmisión por cadena* pueden enganchar y arrastrar cordones de zapatos, bufandas y otras prendas sueltas. Como consecuencia, puede producirse una caída con lesiones.

- ▶ Utilizar calzado resistente y ropa ajustada.

##### Caída debido a los daños no detectados

Tras una caída, accidente o volcado del Pedelect, pueden producirse daños graves en el sistema de frenado, en los cierres rápidos o en el cuadro. Como consecuencia, puede producirse una caída con lesiones.

- ▶ Poner el Pedelect fuera de servicio. Ponerse en contacto con el establecimiento especializado.



 **ATENCIÓN**
**Caída debido a la fatiga del material**

En caso de un uso intensivo se puede producir fatiga del material. En caso de fatiga del material, un componente puede fallar de forma inesperada. Como consecuencia, puede producirse una caída con lesiones.

- ▶ Poner el Pedelec fuera de servicio inmediatamente en caso de signos de fatiga del material. Solicitar la comprobación del componente en el establecimiento especializado.
- ▶ Solicitar periódicamente la realización de los trabajos de mantenimiento prescritos en el establecimiento especializado. Durante el mantenimiento, el Pedelec se comprueba en cuanto a indicios de fatiga del material en el cuadro, la horquilla, la suspensión de los elementos de suspensión (si están disponibles) y los componentes de materiales compuestos.

El carbono se resquebraja por la radiación de calor (p. ej. calefacción) en entornos cercanos. Como consecuencia se puede producir la rotura de carbono y la caída con lesiones.

- ▶ No exponer nunca las piezas de carbono del Pedelec a fuentes de fuerte calor.

**Caída debido a las malas condiciones de la carretera**

Los objetos sueltos, como por ejemplo ramas y astillas, pueden quedar atrapados en las ruedas y provocar una caída con lesiones.

- ▶ Tener en cuenta las condiciones de la carretera.
- ▶ Conducir a baja velocidad y frenar a tiempo.

Las *cubiertas* pueden resbalar sobre calzadas húmedas. En caso de humedad, debe preverse una distancia de frenado aumentada. La sensación de frenado varía con respecto a la sensación habitual. Por ello, puede producirse una pérdida de control o una caída que, a su vez, puede provocar lesiones.

- ▶ En caso de lluvia, conducir a baja velocidad y frenar a tiempo.

 **ATENCIÓN**
**Caída debido a la suciedad**

Las grandes acumulaciones de suciedad pueden obstaculizar las funciones del Pedelec, como por ejemplo la función de los frenos. Como consecuencia, puede producirse una caída con lesiones.

- ▶ Retirar las grandes acumulaciones de suciedad antes de la circulación.

**Aviso**

La *presión de inflado* puede superar la presión máxima admisible debido al calor o a la radiación solar directa. De esta forma, las *cubiertas* pueden resultar dañadas.

- ▶ No estacionar nunca el Pedelec al sol.
- ▶ Durante los días cálidos, controlar la *presión de inflado* y regular en caso necesario.

Durante la conducción en bajadas pueden alcanzarse velocidades altas. El Pedelec solo está diseñado para superar la velocidad de 25 km/h durante un breve periodo de tiempo. Si se supera este tiempo, pueden fallar en particular las *cubiertas*.

- ▶ Si se alcanzan velocidades superiores a 25 km/h, frenar el Pedelec.

Debido al diseño abierto, pueden averiarse funciones individuales debido a la penetración de humedad a temperaturas extremadamente bajas.

- ▶ Secar siempre el Pedelec y mantenerlo protegido contra heladas.
- ▶ Si el Pedelec va a utilizarse a temperaturas inferiores a 3 °C, deberá realizarse una inspección previa en el establecimiento especializado y realizar la preparación para el uso en invierno.

Circular por terreno no asfaltado carga las articulaciones de los brazos. Dependiendo del estado de la calzada y de la preparación física, realizar pausas en la marcha cada 30 y hasta 90 minutos.

## 6.2 Consejos para una autonomía restante mayor

La autonomía restante del Pedelec depende de muchos factores de influencia. Con una carga de la batería se pueden recorrer menos de 20 kilómetros al igual que incluso es posible superar claramente los 100 kilómetros.

Generalmente existen un par de consejos que permiten maximizar la autonomía restante.

### Elementos de suspensión

- ▶ Solo si es necesario, abrir la horquilla de suspensión y el amortiguador en terrenos o en senderos de grava. Bloquear la horquilla de suspensión y el amortiguador en carreteras asfaltadas o en la montaña.

### Potencia del ciclista

Cuanta mayor sea la potencia propia que aporte el/la ciclista, mayor será la autonomía restante que pueden alcanzarse.

- ▶ Reducir la marcha en de 1 a 2 marchas para aumentar de este modo la fuerza aportada o la cadencia.

### Cadencia

- ▶ Circular con cadencias superiores a 50 vueltas por minuto. Esto optimiza el grado de efectividad del accionamiento eléctrico.
- ▶ Evitar el pedaleo muy lento.

### Peso

- ▶ Minimizar el peso total del Pedelec y del equipaje.

### Arranque y frenada

- ▶ Circular durante distancias largas con una velocidad uniforme.
- ▶ Evitar el arranque y la frenada frecuentes.

### Grado de asistencia

- ▶ Cuanto mayor sea el grado de asistencia seleccionado, menor será la autonomía restante.

### Cambio de marchas

- ▶ Utilizar una marcha más reducida y un grado de asistencia más bajo para el arranque y los ascensos.
- ▶ Aumentar la marcha de acuerdo con el terreno y la velocidad.
- ▶ Lo ideal son 50-80 vueltas de la manivela.
- ▶ Evitar las cargas elevadas sobre las manivelas durante cambio de marchas.
- ▶ Retroceder las marchas a tiempo, p. ej. antes de los ascensos.

### Cubierta

- ▶ Seleccionar siempre las cubiertas adecuadas para el terreno. Generalmente los perfiles finos permiten rodar de forma más ligera que los perfiles gruesos. Los tacos altos y los espacios intermedios grandes inciden en la mayoría de los casos de forma negativa en el consumo de energía.
- ▶ En asfalto se aplica lo siguiente: Circular siempre con la máxima presión de inflado permitida.
- ▶ En terreno no asfaltado en pistas de grava irregulares o en suelos blandos en bosques o césped se aplica lo siguiente: Cuanto menor sea la presión de inflado, menor será la resistencia a la rodadura y, de este modo, el consumo de energía del sistema de accionamiento eléctrico.

### Batería

Con el descenso de la temperatura aumenta la resistencia eléctrica. La capacidad de rendimiento de la batería se reduce. Por ello, en invierno debe contarse con la reducción de la autonomía restante habitual.

- ▶ En invierno utilizar una funda protectora térmica para la batería.

La autonomía restante también depende de la antigüedad, el estado de cuidado y el estado de carga de la batería.

- ▶ Cuidar la batería y, en caso necesario, sustituir las baterías antiguas.



## 6.3 Mensajes de error

### 6.3.1 Ordenador de a bordo

El sistema de accionamiento se supervisa continuamente y si se detecta un error, lo muestra como un mensaje de error codificado mediante una cifra. Si es necesario, el sistema se desconecta automáticamente en función del tipo de error.

Código	Descripción	Solución
410	Uno o varios botones del ordenador de a bordo están bloqueados	<ul style="list-style-type: none"> <li>▶ Comprobar si los botones están atascados, por ejemplo, debido a la penetración de suciedad.</li> <li>▶ Limpiar los botones si es necesario.</li> </ul>
414	Problema de conexión de la unidad de mando	▶ Ponerse en contacto con el establecimiento especializado. Solicitar la comprobación de las conexiones y uniones.
418	Uno o varios botones de la unidad de mando están bloqueados.	<ul style="list-style-type: none"> <li>▶ Comprobar si los botones están atascados, por ejemplo, debido a la penetración de suciedad.</li> <li>▶ Limpiar los botones si es necesario.</li> </ul>
419	Error de configuración	<ol style="list-style-type: none"> <li>1 Volver a iniciar el sistema.</li> <li>2 Si el problema persiste, ponerse en contacto con establecimiento especializado.</li> </ol>
422	Problema de conexión de la batería	▶ Solicitar la comprobación de las conexiones y uniones.
423	Problema de conexión de la batería	▶ Solicitar la comprobación de las conexiones y uniones.
424	Error de comunicación de los componentes entre sí	▶ Solicitar la comprobación de las conexiones y uniones.

Tabla 49: Lista de mensajes de error del ordenador de a bordo

Código	Descripción	Solución
426	Error interno de exceso de tiempo	<p>En este estado de funcionamiento es imposible visualizar ni adaptar el volumen de rueda en el menú de ajustes básicos.</p> <ol style="list-style-type: none"> <li>1 Volver a iniciar el sistema.</li> <li>2 Si el problema persiste, ponerse en contacto con establecimiento especializado.</li> </ol>
430	La batería del ordenador de a bordo está descargada	▶ Cargar la batería del ordenador de a bordo (en el soporte o a través de la conexión USB).
431	Error de versión de software	<ol style="list-style-type: none"> <li>1 Volver a iniciar el sistema.</li> <li>2 Si el problema persiste, ponerse en contacto con establecimiento especializado.</li> </ol>
440	Error interno de la batería	<ol style="list-style-type: none"> <li>1 Volver a iniciar el sistema.</li> <li>2 Si el problema persiste, ponerse en contacto con establecimiento especializado.</li> </ol>
450	Error interno de software	<ol style="list-style-type: none"> <li>1 Volver a iniciar el sistema.</li> <li>2 Si el problema persiste, ponerse en contacto con establecimiento especializado.</li> </ol>
460	Error en la conexión USB	<ol style="list-style-type: none"> <li>1 Volver a iniciar el sistema.</li> <li>2 Si el problema persiste, ponerse en contacto con establecimiento especializado.</li> </ol>
490	Error interno del ordenador de a bordo	▶ Solicitar la comprobación del ordenador de a bordo.
500	Error interno de la batería	<ol style="list-style-type: none"> <li>1 Volver a iniciar el sistema.</li> <li>2 Si el problema persiste, ponerse en contacto con establecimiento especializado.</li> </ol>

Tabla 49: Lista de mensajes de error del ordenador de a bordo

Código	Descripción	Solución
502	Error en la iluminación	<ol style="list-style-type: none"> <li>1 Comprobar la luz y el cableado correspondiente.</li> <li>2 Volver a iniciar el sistema.</li> <li>3 Si el problema persiste, ponerse en contacto con establecimiento especializado.</li> </ol>
503	Error del sensor de velocidad	<ol style="list-style-type: none"> <li>1 Volver a iniciar el sistema.</li> <li>2 Si el problema persiste, ponerse en contacto con establecimiento especializado.</li> </ol>
504	Manipulación detectada de la señal de velocidad	<ul style="list-style-type: none"> <li>▶ Comprobar la posición de los imanes de los radios y ajustarla de nuevo si es necesario.</li> <li>▶ Comprobar la posible manipulación.</li> <li>▶ Se reduce la asistencia del accionamiento.</li> </ul>
503	Error del sensor de velocidad	<ol style="list-style-type: none"> <li>1 Volver a iniciar el sistema.</li> <li>2 Si el problema persiste, ponerse en contacto con establecimiento especializado.</li> </ol>
510	Error interno del sensor	<ol style="list-style-type: none"> <li>1 Volver a iniciar el sistema.</li> <li>2 Si el problema persiste, ponerse en contacto con establecimiento especializado.</li> </ol>
511	Error interno de la batería	<ol style="list-style-type: none"> <li>1 Volver a iniciar el sistema.</li> <li>2 Si el problema persiste, ponerse en contacto con establecimiento especializado.</li> </ol>
530	Error de la batería	<ol style="list-style-type: none"> <li>1 Apagar el sistema.</li> <li>2 Retirar la batería.</li> <li>3 Insertar de nuevo la batería.</li> <li>4 Volver a iniciar el sistema de accionamiento eléctrico.</li> <li>5 Si el problema persiste, ponerse en contacto con establecimiento especializado.</li> </ol>

**Tabla 49:** Lista de mensajes de error del ordenador de a bordo

Código	Descripción	Solución
531	Error de configuración	<ol style="list-style-type: none"> <li>1 Volver a iniciar el sistema.</li> <li>2 Si el problema persiste, ponerse en contacto con establecimiento especializado.</li> </ol>
540	Error de temperatura El Pedelec se encuentra fuera del rango de temperaturas admisible.	<ol style="list-style-type: none"> <li>1 Apagar el sistema para dejar que el motor y la batería se enfríen o se calienten hasta el rango de temperatura admisible.</li> <li>2 Volver a iniciar el sistema.</li> <li>3 Si el problema persiste, ponerse en contacto con establecimiento especializado.</li> </ol>
550	Se ha detectado un consumidor no admisible	<ol style="list-style-type: none"> <li>1 Retirar el consumidor.</li> <li>2 Volver a iniciar el sistema.</li> <li>3 Si el problema persiste, ponerse en contacto con establecimiento especializado.</li> </ol>
580	Error de versión de software	<ol style="list-style-type: none"> <li>1 Volver a iniciar el sistema.</li> <li>2 Si el problema persiste, ponerse en contacto con establecimiento especializado.</li> </ol>
591	Error de autenticación	<ol style="list-style-type: none"> <li>1 Apagar el sistema.</li> <li>2 Retirar la batería.</li> <li>3 Insertar de nuevo la batería.</li> <li>4 Volver a iniciar el sistema.</li> <li>5 Si el problema persiste, ponerse en contacto con establecimiento especializado.</li> </ol>
592	Componente incompatible	<ol style="list-style-type: none"> <li>1 Utilizar un ordenador de a bordo compatible.</li> <li>2 Volver a iniciar el sistema.</li> <li>3 Si el problema persiste, ponerse en contacto con establecimiento especializado.</li> </ol>

**Tabla 49:** Lista de mensajes de error del ordenador de a bordo

Código	Descripción	Solución
593	Error de configuración	<ol style="list-style-type: none"> <li>1 Volver a iniciar el sistema.</li> <li>2 Si el problema persiste, ponerse en contacto con establecimiento especializado.</li> </ol>
595, 596	Error de comunicación	<ol style="list-style-type: none"> <li>1 Comprobar el cableado hacia el engranaje.</li> <li>2 Volver a iniciar el sistema.</li> <li>3 Si el problema persiste, ponerse en contacto con establecimiento especializado.</li> </ol>
602	Error interno durante el proceso de carga	<ol style="list-style-type: none"> <li>1 Desconectar la batería del cargador.</li> <li>2 Volver a iniciar el sistema.</li> <li>3 Conectar el cargador a la batería.</li> <li>4 Si el problema persiste, ponerse en contacto con establecimiento especializado.</li> </ol>
602	Error interno	<ol style="list-style-type: none"> <li>1 Volver a iniciar el sistema.</li> <li>2 Si el problema persiste, ponerse en contacto con establecimiento especializado.</li> </ol>
603	Error interno	<ol style="list-style-type: none"> <li>1 Volver a iniciar el sistema.</li> <li>2 Si el problema persiste, ponerse en contacto con establecimiento especializado.</li> </ol>
605	Error de temperatura El Pedelec se encuentra fuera del rango de temperaturas admisible.	<ol style="list-style-type: none"> <li>1 Apagar el sistema para dejar que el motor y la batería se enfríen o se calienten hasta el rango de temperatura admisible.</li> <li>2 Volver a iniciar el sistema.</li> <li>3 Si el problema persiste, ponerse en contacto con establecimiento especializado.</li> </ol>

**Tabla 49: Lista de mensajes de error del ordenador de a bordo**

Código	Descripción	Solución
605	Error de temperatura durante el proceso de carga	<ol style="list-style-type: none"> <li>1 Desconectar la batería del cargador.</li> <li>2 Dejar que la batería se enfríe.</li> <li>3 Si el problema persiste, ponerse en contacto con establecimiento especializado.</li> </ol>
606	Error externo	<ol style="list-style-type: none"> <li>1 Comprobar el cableado.</li> <li>2 Volver a iniciar el sistema.</li> <li>3 Si el problema persiste, ponerse en contacto con establecimiento especializado.</li> </ol>
610	Error de tensión	<ol style="list-style-type: none"> <li>1 Volver a iniciar el sistema.</li> <li>2 Si el problema persiste, ponerse en contacto con establecimiento especializado.</li> </ol>
620	Error del cargador	<ol style="list-style-type: none"> <li>1 Sustituir el cargador.</li> <li>2 Si el problema persiste, ponerse en contacto con establecimiento especializado.</li> </ol>
640	Error interno	<ol style="list-style-type: none"> <li>1 Volver a iniciar el sistema.</li> <li>2 Si el problema persiste, ponerse en contacto con establecimiento especializado.</li> </ol>
655	Error múltiple de la batería	<ol style="list-style-type: none"> <li>1 Apagar el sistema.</li> <li>2 Retirar la batería.</li> <li>3 Insertar de nuevo la batería.</li> <li>4 Volver a iniciar el sistema.</li> <li>5 Si el problema persiste, ponerse en contacto con establecimiento especializado.</li> </ol>
656	Error de versión de software	<ul style="list-style-type: none"> <li>► Ponerse en contacto con el establecimiento especializado para que actualice el software.</li> </ul>
7xx	Error del engranaje	<ul style="list-style-type: none"> <li>► Tener en cuenta el manual de instrucciones del fabricante del cambio.</li> </ul>

**Tabla 49: Lista de mensajes de error del ordenador de a bordo**

Código	Descripción	Solución
800	Error interno de ABS	► Ponerse en contacto con el establecimiento especializado.
810	Señales no plausibles en el sensor de velocidad de la rueda.	► Ponerse en contacto con el establecimiento especializado.
820	Error en el cable que va hacia el sensor delantero de velocidad de la rueda.	► Ponerse en contacto con el establecimiento especializado.
821 ... 826	Señales no plausibles en el sensor delantero de velocidad de la rueda. Es posible que falte el disco del sensor, esté defectuoso o montado incorrectamente; diámetro de la cubierta claramente diferente en la rueda delantera y la rueda trasera; situación de circulación extrema, p. ej. circular sobre la rueda trasera	<ol style="list-style-type: none"> <li>1 Volver a iniciar el sistema.</li> <li>2 Realizar una prueba de circulación durante al menos 2 minutos. La luz de control de ABS debe apagarse.</li> <li>3 Si el problema persiste, ponerse en contacto con establecimiento especializado.</li> </ol>
830	Error en el cable que va hacia el sensor trasero de velocidad de la rueda.	► Ponerse en contacto con el establecimiento especializado.
831 833 ... 835	Señales no plausibles en el sensor trasero de velocidad de la rueda. Es posible que falte el disco del sensor. Está defectuoso o montado incorrectamente; diámetro de la cubierta claramente diferente en la rueda delantera y la rueda trasera; situación de circulación extrema, p. ej. circular sobre la rueda trasera	<ol style="list-style-type: none"> <li>1 Volver a iniciar el sistema.</li> <li>2 Realizar una prueba de circulación durante al menos 2 minutos. La luz de control de ABS debe apagarse.</li> <li>3 Si el problema persiste, ponerse en contacto con establecimiento especializado.</li> </ol>
840	Error interno de ABS	► Ponerse en contacto con el establecimiento especializado.
850	Error interno de ABS	► Ponerse en contacto con el establecimiento especializado.
860, 861	Error en la alimentación de tensión	<ol style="list-style-type: none"> <li>1 Volver a iniciar el sistema.</li> <li>2 Si el problema persiste, ponerse en contacto con establecimiento especializado.</li> </ol>

**Tabla 49: Lista de mensajes de error del ordenador de a bordo**

Código	Descripción	Solución
870, 871, 880 883 ... 885	Error de comunicación	<ol style="list-style-type: none"> <li>1 Volver a iniciar el sistema.</li> <li>2 Si el problema persiste, ponerse en contacto con establecimiento especializado.</li> </ol>
889	Error interno de ABS	► Ponerse en contacto con el establecimiento especializado.
890	La luz de control de ABS está defectuosa o falta; es posible que el ABS no esté en funcionamiento.	► Ponerse en contacto con el establecimiento especializado.
Ninguna visualización	Error interno del ordenador de a bordo	► Volver a iniciar el sistema de accionamiento desconectándolo y conectándolo.

**Tabla 49: Lista de mensajes de error del ordenador de a bordo**

### 6.3.2 Batería

La batería está protegida contra descarga profunda, sobrecarga, sobrecalentamiento y cortocircuito por el sistema de protección celular electrónica "Electronic Cell Protection (ECP)". En caso de peligros, la batería se desconecta automáticamente mediante el cambio de marchas de seguridad. Si se detecta un defecto de la batería, parpadean los LED del indicador de carga (batería).





Descripción	Solución
Código: 	
Si la batería se encuentra fuera del rango de temperatura de carga parpadearán tres LED del indicador de carga.	<ol style="list-style-type: none"> <li>1 Desconectar la batería del cargador.</li> <li>2 Dejar que la batería se enfríe.</li> <li>3 Si el problema persiste, ponerse en contacto con establecimiento especializado.</li> </ol>
Código: 	
Si se detecta un defecto de la batería, parpadean dos LED del indicador de carga.	<p>► Ponerse en contacto con el establecimiento especializado.</p>
Código: 	
Si el cargador está defectuoso y no carga, no parpadea ningún LED. Dependiendo del estado de carga de la batería, se encienden uno o varios LED de forma continua.	<p>► Ponerse en contacto con el establecimiento especializado.</p>
Código: 	
Si no fluye corriente, no se enciende ningún LED.	<ol style="list-style-type: none"> <li>1 Comprobar todas las conexiones de enchufe.</li> <li>2 Comprobar la presencia de suciedad en los contactos de la batería. En caso necesario, limpiar los contactos de forma cuidadosa.</li> <li>3 Si el problema persiste, ponerse en contacto con establecimiento especializado.</li> </ol>

Tabla 50: Lista de mensajes de error de la batería

## 6.4 Instrucción y servicio de atención al cliente

El establecimiento especializado que lleva a cabo la entrega del producto es el responsable del servicio de atención al cliente. Sus datos de contacto se indican en el carné de Pedelec del presente manual de instrucciones. El establecimiento especializado informará personalmente al nuevo propietario sobre todas las funciones del Pedelec a más tardar en el momento de la entrega del mismo. El presente manual de instrucciones se entrega con cada Pedelec para su consulta posterior.

El establecimiento especializado que lleva a cabo la entrega del producto también realizará en el futuro todos los trabajos de mantenimiento, reconstrucción o reparación.

## 6.5 Adaptación del Pedelec



**ATENCIÓN**

### Caída por pares de apriete mal ajustados

Si un tornillo se aprieta demasiado fuerte puede romperse. Si un tornillo se aprieta demasiado flojo puede soltarse. Como consecuencia puede producirse una caída con lesiones.

- Respetar siempre los pares de apriete indicados en el tornillo y el manual de instrucciones.

Solo un Pedelec adaptado garantiza la comodidad de conducción deseada y una actividad saludable.

Si cambia el peso corporal o la carga máxima del equipaje, deberán realizarse de nuevo todos los ajustes.

### 6.5.1 Preparación

Para adaptar el Pedelec se necesitan estas herramientas:






	Cinta métrica
	Báscula
	Nivel de burbuja
	Llave de estrella 8 mm, 9 mm, 10 mm, 13 mm, 14 mm y 15 mm
	Llave dinamométrica rango de trabajo de 5-40 Nm
	Llave de hexágono interior 2 mm, 2,5 mm, 3 mm, 4 mm, 5 mm, 6 mm y 8 mm
	Destornillador de estrella
	Destornillador de ranura

Tabla 51: Herramientas necesarias para la montaje

## 6.5.2 Adaptación de la secuencia del Pedelec

► Mantener el orden de la adaptación.

Orden	Adaptación	Capítulo	Solo en Pedelecs con los componentes				
			Tija de sillín de paralelogramo	Puños ergonómicos	Horquilla de suspensión	Amortiguador de la horquilla trasera	Luz de lanterna
1.1	Sillín	<a href="#">6.5.4.1</a>					
1.2	• Alinear el sillín	<a href="#">6.5.4.3</a>					
1.3	• Ajustar la altura del sillín	<a href="#">6.5.4.5</a>					
1.4	• Ajustar la posición del sillín • Ajustar la inclinación del sillín	<a href="#">6.5.4.6</a>					
Si está disponible	Ajustar el muelle del sillín	<a href="#">6.5.4.8</a>	x				
2	Manillar	<a href="#">6.5.5</a>					
3	Potencia	<a href="#">6.5.6</a>					
4	Puños	<a href="#">6.5.7</a>		x			
5	Cubierta	<a href="#">6.5.8</a>					
6.1	Freno	<a href="#">6.5.9.1</a>					
6.2	• Posición de las palancas de freno	<a href="#">6.5.9.2</a>					
6.3	• Ángulo de inclinación de la palanca de freno	<a href="#">6.5.9.3</a>					
6.4	• Calcular el ancho de agarre	<a href="#">6.5.9.9</a>					
6.5	• Punto de presión	<a href="#">6.5.9.10</a>					
6.5	• Introducción de las almohadillas de freno	<a href="#">6.5.9.10</a>					
7	Adaptar la suspensión						
	- Ajustar la horquilla de suspensión SAG	<a href="#">6.5.11</a>			x		
	- Ajustar el amortiguador de niveles de tracción de la horquilla de suspensión	<a href="#">6.5.12</a>			x		
8	Luz	<a href="#">6.5.13</a>					x

### 6.5.3 Determinación de la posición de asiento

El punto de partida para una postura cómoda es la posición correcta de la pelvis. Si la pelvis está en una posición incorrecta, puede ser la causa de diferentes dolores en el cuerpo, p. ej. en el hombro o en la espalda.

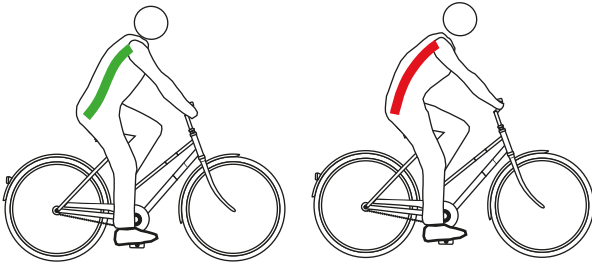


Figura 83: La pelvis está en la posición correcta (verde) o incorrecta (rojo)

La pelvis está en la posición correcta cuando la columna vertebral forma una S y se genera una lordosis ligera y natural.

La pelvis está en la posición incorrecta cuando está ligeramente inclinada hacia atrás. Como consecuencia, la columna vertebral se redondea y ya no puede ofrecer una amortiguación óptima.

Dependiendo del tipo de Pedelec, de la preparación física y de la distancia recorrida o el ritmo preferidos, debe escogerse previamente la posición de asiento adecuada.

Precisamente antes de trayectos prolongados, se recomienda comprobar de nuevo y optimizar la posición de asiento.



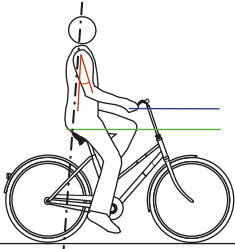
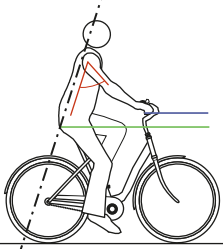
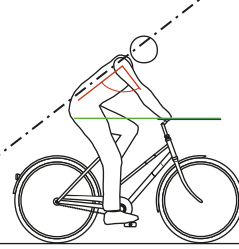
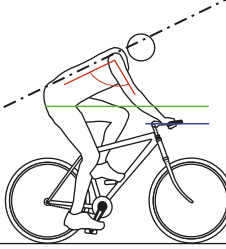
	Posición en la bicicleta de paseo	Posición en la bicicleta de ciudad	Posición en la bicicleta de trekking	Posición deportiva
				
<b>Inclinación de la parte superior del cuerpo (línea negra discontinua)</b>	Postura erguida, casi vertical, ángulo de la espalda de casi 90°. El manillar y los puños están muy cerca de la parte superior del cuerpo.	Parte superior del cuerpo ligeramente inclinada, ángulo de la espalda de 60°...70°.	Parte superior del cuerpo claramente inclinada, ángulo de la espalda de 30°...60°. Gran distancia entre el manillar y el sillín.	Parte superior del cuerpo muy inclinada, ángulo de la espalda de 15°...30°. El sillín está más alto que el manillar.
<b>Ángulo del brazo y la parte superior del cuerpo (línea roja)</b>	Ángulo agudo externo con aprox. 20°. Los brazos están colocados casi en paralelo con respecto a la parte superior del cuerpo. Las manos solo están apoyadas relajadas en el manillar.	El ángulo óptimo es de 75°...80°. Muchas personas prefieren un pequeño ángulo de hasta 60°, debido a un esfuerzo de apoyo menor para los hombros, los brazos y las manos.	El ángulo óptimo es de 90°. Con 90° se reduce el esfuerzo de apoyo muscular en la cintura escapular, el brazo y la espalda.	Más de 90°. Los hombros, los brazos y las manos tienen que realizar un gran esfuerzo de apoyo, la musculatura de apoyo de la espalda está sometida a una carga alta y la carga de la superficie de asiento se desplaza a su zona delantera.
<b>Exceso de altura del manillar (línea azul y verde)</b>	>10 El manillar está situado a una altura bastante más alta que el sillín.	10...5 El manillar está situado a una altura más alta que el sillín.	5...0 El manillar y el sillín están situados casi a la misma altura.	<0 El sillín está situado a una altura bastante más alta que el manillar.
<b>Ventajas</b>	La columna vertebral adopta de forma intuitiva su forma de S natural. La carga de los brazos y las manos es muy reducida, sin esfuerzo de apoyo.	La posición sentada erguida ofrece una buena vista general del tráfico. La fuerza al pedalear se puede transmitir al pedal sin mucho consumo de energía.	Los hombros, el cuello y las manos se encargan de realizar una mayor parte del esfuerzo de apoyo y, de este modo, favorecen un estilo de conducción dinámico y con mucho movimiento. La espalda, la columna vertebral y los glúteos se descargan, lo cual es muy importante durante los trayectos prolongados. La fuerza se puede aplicar bien a los pedales con todo el cuerpo.	Transmisión de fuerza óptima. Aerodinámico: poca resistencia al aire.
<b>Inconvenientes</b>	La fuerza se aplica relativamente mal a los pedales. El peso se carga únicamente sobre los glúteos. La columna vertebral cede después de un tiempo corto en muchas personas (enderezamiento de la pelvis).	Los brazos se estiran a menudo hasta el manillar situado más alto; esto provoca que los hombros estén tensos y provoca dolores en las manos. El "sillín alto" provoca que la columna vertebral ceda rápidamente.	Hay una carga mayor en las manos, el cuello y los hombros. La musculatura debería estar desarrollada para soportar esta carga mayor, es decir, que deberá estar entrenada.	Requiere disponer de zonas musculares con un alto grado de desarrollo en la espalda, las piernas, los hombros y el abdomen. Posición cómoda para personas entrenadas.
<b>Nivel de preparación física existente y uso</b>	Nivel de preparación física bajo, ciclistas ocasionales	Nivel de preparación física medio, ciclistas urbanos	Nivel de preparación física de medio a alto, circulación en distancias largas	Circulación deportiva y orientada a mantener un ritmo alto
<b>Tipos de Pedelec adecuados</b>	Bicicleta de ciudad Bicicleta plegable	Bicicleta de ciudad Bicicleta de carga	Bicicleta de trekking	Bicicleta de montaña Bicicleta de carreras

Tabla 52: Vista general de las posiciones de asiento

## 6.5.4 Ajuste del sillín

### 6.5.4.1 Alineación del sillín

- ▶ Alinear el sillín en el sentido de la marcha. Para ello, orientarse con la punta del sillín en el tubo superior.

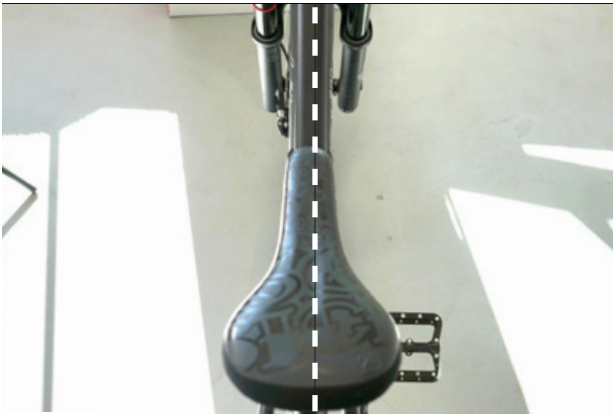


Figura 84: Alineación del sillín en el sentido de la marcha

### 6.5.4.2 Tija de sillín de muelle eightpins

- 1 Alinear el sillín en el sentido de la marcha. Para ello, orientarse con la punta del sillín en el tubo superior.
- 2 Apretar el eje de la tija de sillín con una llave dinamométrica con 8 Nm.



Figura 85: Apriete del eje de la tija de sillín

### 6.5.4.3 Ajuste de la altura del sillín

- ✓ Para determinar de forma segura la altura del sillín,
    - desplazar el Pedelec cerca de una pared, de forma que el/la ciclista puedan apoyarse o pedirle a otra persona que agarre el Pedelec.
- 1 Ajustar de forma aproximada la altura del sillín con la fórmula de la altura del sillín:  

$$\text{Altura del sillín (SH)} = \text{longitud interior de la pierna (I)} \times 0,9$$
  - 2 Montarse en el Pedelec.
  - 3 Colocar el talón sobre el pedal y estirar la pierna, de manera que el pedal esté en el punto más bajo de la vuelta de la manivela. La rodilla deberá estar estirada.

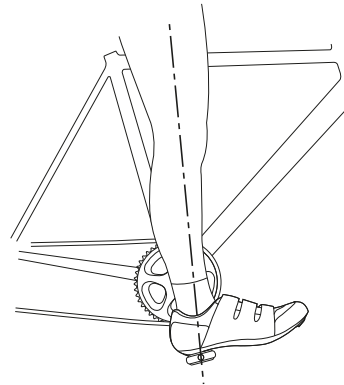


Figura 86: Método del talón

- 4 Realizar una prueba de circulación.
  - ⇒ Si la altura del sillín es óptima, el/la ciclista estarán sentados rectos en el sillín.
    - Si la pelvis se inclina hacia la derecha o la izquierda durante el ritmo del pedaleo, significará que el sillín está demasiado alto.
    - Si después de pedalear durante algunos kilómetros se producen dolores en las rodillas, significará que el sillín está demasiado bajo.
  - ⇒ En caso necesario, ajustar la tija de sillín según las necesidades. Ajustar la altura del sillín con el cierre rápido.

- 5 Para ajustar la altura del sillín, abrir el cierre rápido de la tija de sillín (1). Para ello, retirar la palanca tensora de la tija de sillín (3).

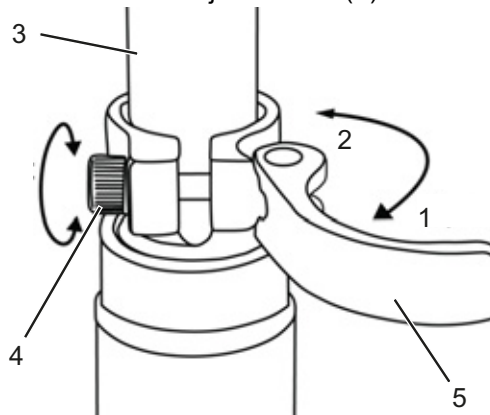


Figura 87: Apertura del cierre rápido de la tija de sillín

- 6 Ajustar la tija de sillín a la altura deseada.

### ⚠ ATENCIÓN

#### Caída por tija de sillín demasiado elevada

Una *tija de sillín* demasiado elevada provoca la rotura de la *tija de sillín* o del *cuadro*. Como consecuencia puede producirse una caída con lesiones.

- ▶ Extraer la tija de sillín del cuadro hasta la marca de profundidad de inserción mínima.

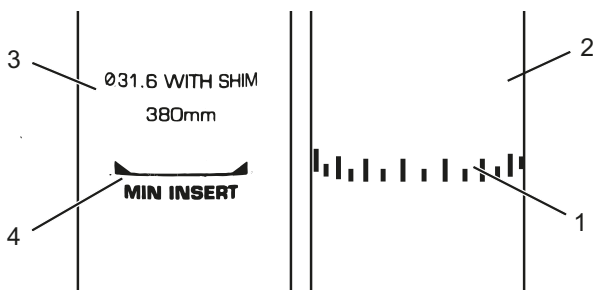


Figura 88: Vista detallada de las tijas de sillín, ejemplos de las marcas de la profundidad de inserción mínima

- 7 Para cerrarla, apretar la *palanca tensora de la tija de sillín* hasta el tope de la *tija de sillín* (2).
- 8 Comprobar la *fuerza de tensado de los cierres rápidos*.

#### 6.5.4.4 Ajuste de la altura del sillín con el control remoto

Ajustar la altura del sillín con la fórmula de la altura del sillín:

$$\text{Altura del sillín (SH)} = \text{longitud interior de la pierna (l)} \times 0,9$$

### Aviso

Si no se puede alcanzar la altura del sillín deseada, será necesario bajar la tija de sillín a una mayor profundidad en el tubo del sillín. Para ello, el cable Bowden de la tija de sillín debe reapretarse en el cuadro en cuanto a la longitud hasta el control remoto, en la medida en que se haya bajado la tija de sillín. Si esto no es posible, ponerse en contacto con el establecimiento especializado.

#### Bajada del sillín

- 1 Sentarse en el sillín.
  - 2 Presionar la palanca de mando del control remoto.
- ⇒ La tija de sillín se baja.
- 3 Cuando se haya alcanzado la altura del sillín deseada, soltar la palanca de mando del control remoto.

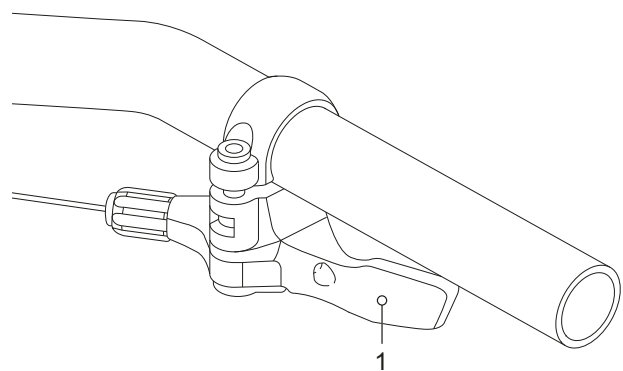


Figura 89: Palanca de mando del control remoto (1)

#### Subida del sillín

- 1 Descargar el sillín.
  - 2 Presionar la palanca de mando del control remoto.
- ⇒ La tija de sillín se sube.
- 3 Cuando se haya alcanzado la altura del sillín deseada, soltar la palanca de mando del control remoto.

### 6.5.4.5 Ajuste de la posición del sillín

El sillín se puede desplazar por el bastidor del sillín. La posición horizontal correcta proporciona una posición óptima de la palanca. De este modo se evitan dolores de rodilla y una posición dolorosa de la cadera. Si el sillín se mueve más de 10 mm, deberá ajustarse de nuevo la altura del sillín, ya que ambos ajustes se influyen mutuamente entre sí.

- ✓ El ajuste del sillín solo puede realizarse en posición de parada.
- ✓ Para ajustar la posición del sillín,
  - desplazar el Pedelec cerca de una pared, de forma que el/la ciclista puedan apoyarse o
  - pedirle a otra persona que agarre el Pedelec.
- ✓ Mover el sillín solo en el rango de ajuste admisible del sillín (marca en la vaina del sillín).

1 Montarse en el Pedelec.

2 Colocar los pedales con el pie en posición horizontal.

⇒ El/la ciclista está sentado/a en la posición del sillín óptima, cuando al tirar una plomada desde la rótula pase exactamente por el eje del pedal.

- ▶ Si la plomada cae por detrás del pedal, ajustar el sillín más hacia adelante.
- ▶ Si la plomada cae por delante del pedal, ajustar el sillín más hacia atrás.

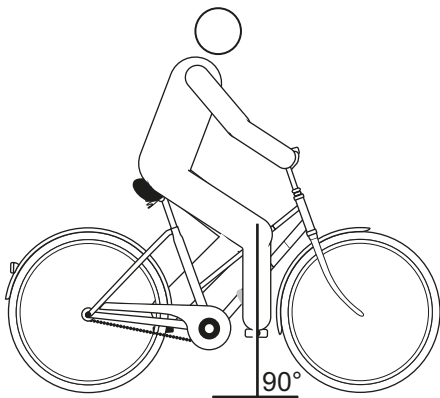


Figura 90: Plomada desde la rótula

- 3 Aflojar y ajustar las uniones atornilladas previstas y fijar los tornillos prisioneros del sillín con el par de apriete máximo.

### 6.5.4.6 Ajuste de la inclinación del sillín

Para garantizar un asiento óptimo se tiene que adaptar la inclinación del sillín a la altura de asiento, a la posición del sillín y del manillar y a la forma del sillín. De este modo se puede optimizar la posición de asiento.

La posición horizontal del sillín evita que el/la ciclista se deslicen hacia delante o hacia atrás. De este modo, se evitan los problemas para sentarse. En otra posición, la punta del sillín puede presionar de manera incómoda en la zona de los genitales. Además, se recomienda que el centro del sillín esté colocado exactamente recto. Esto permite estar sentado con la zona del isquión sobre la parte trasera ancha del sillín.

1 Ajustar la inclinación del sillín en posición horizontal.

2 Colocar el centro del sillín exactamente recto.

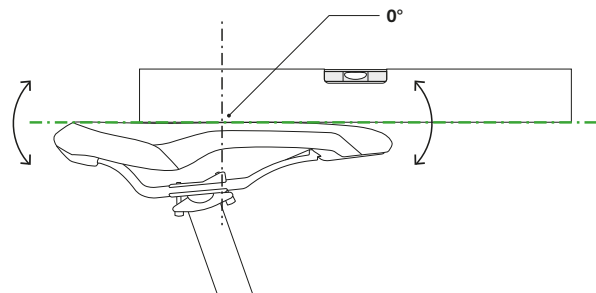


Figura 91: Inclinación del sillín horizontal con 0° de inclinación en el centro del sillín

⇒ El/la ciclista está sentado/a cómodamente en el sillín y no se desliza hacia delante ni hacia atrás.

- 3 Si el/la ciclista tienden deslizarse hacia delante o a sentarse en la parte estrecha del sillín, ajustar la posición de asiento (véase el capítulo 6.6.2.3) o inclinar el sillín de forma mínima hacia atrás.

### 6.5.4.7 Comprobación de la fijación del sillín

- ▶ Después del ajuste del sillín, comprobar la fijación del mismo, véase el [capítulo 7.5.6](#).

### 6.5.4.8 Adaptación del muelle del sillín BY.SCHULZ

Solo es aplicable para Pedelec con este equipamiento

Para tijas de sillín de paralelogramo se ofrecen elementos de suspensión de distinta resistencia para cada peso corporal. Mediante la siguiente tabla se determina la elección del elemento de suspensión. Para ello, los criterios de peso corporal, posición y perfil de marcha influyen en las decisiones. Los elementos de suspensión están identificados con un código de color. En la entrega se encuentra montado un elemento de suspensión medium amarillo.

Código de color del elemento de suspensión	Peso corporal [kg]
  soft	45...65
  medium	60...85
  standard	80...105
  hard	100...130
  extra hard	125...150

Tabla 53: Código de color y peso corporal recomendado de la G.1. urban de by.schulz

#### Sustitución del elemento de suspensión

- 1 Extraer el tornillo prisionero M5 en el eje de acero inoxidable grande.
- 2 Abrir el cojinete articulado básico de la tija de sillín en el brazo trasero con una llave de hexágono interior de 2,5 mm. Para ello, girar el tornillo en sentido antihorario hasta que sobresalga aprox. 2 mm del brazo.

- 3 Extraer el eje de acero inoxidable de 8 mm del cojinete.

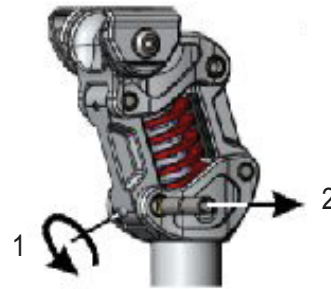


Figura 92: Desenroscado del tornillo prisionero (1) y extracción del eje de acero inoxidable (2)

- 4 Abrir el mecanismo de paralelogramo extrayendo el brazo de suspensión trasero manualmente en el sentido de la marcha.
  - ⇒ La parte superior completa de la tija de sillín se inclina hacia delante en el sentido de la marcha.

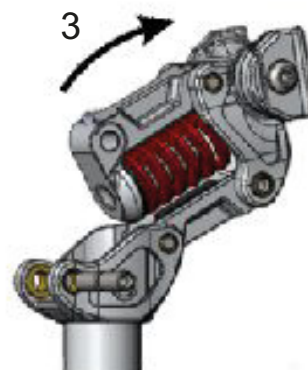


Figura 93: Extracción de la parte superior hacia delante

- 5 Girar hacia arriba el brazo de suspensión trasero en la articulación de la cabeza pequeña hasta que el elemento de suspensión se suelte del elemento de ajuste en el plato de resorte.

## 6 Retirar el elemento de suspensión.

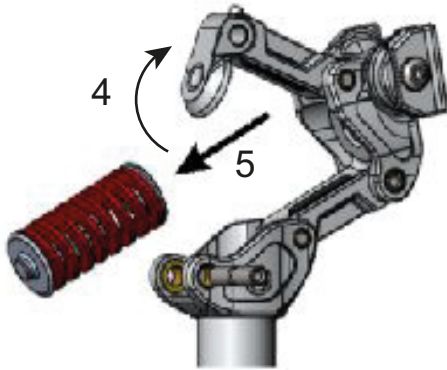


Figura 94: Giro el brazo de suspensión hacia atrás (4) y extracción del elemento de suspensión

- 7 Colocar el nuevo elemento de suspensión en el mecanismo paralelo.
- 8 Presionar la cabeza del elemento de suspensión con el mandril de ajuste de la tapa del extremo de suspensión en la entalladura del plato del brazo de suspensión perteneciente al brazo de suspensión delantero.

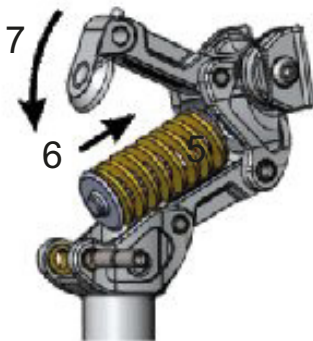


Figura 95: Colocación del elemento de suspensión (6) y cierre del elemento de suspensión

- ⇒ El mandril de ajuste de la tapa del extremo de suspensión del elemento de suspensión debe encajar de manera audible en la hendidura del plato del brazo de suspensión perteneciente al brazo de suspensión trasero.

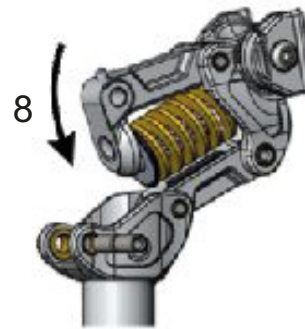


Figura 96: Giro del brazo de suspensión hacia delante (8)

- ⇒ Inclinarse el mecanismo de paralelogramo completo hacia atrás en el sentido de la marcha.
- 9 Engrasar el eje de acero inoxidable de 8 mm.
  - 10 Insertar el eje de acero inoxidable de 8 mm. Para ello, asegurarse de que el eje se introduzca correctamente a través de todos los orificios.
  - 11 Insertar el tornillo prisionero de fijación M5 y apretarlo con una llave de hexágono interior de 2,5 mm y un par de apriete de 3 Nm.

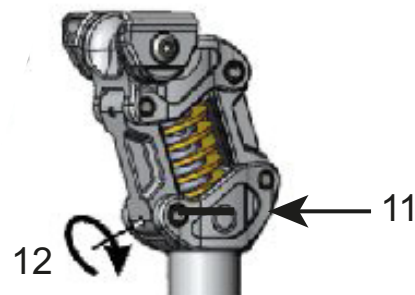


Figura 97: Engrase del eje de acero inoxidable (11) y apriete del tornillo prisionero de fijación M5

- 12 Asegurarse de que permanezca una cantidad suficiente de masilla fijadora de tornillos azul en el tornillo. En caso necesario, aplicar de nuevo.
- ⇒ Ahora el eje está fijado de forma segura mediante la ranura de centrado.
- 13 Comprobar la fijación correcta de todos los componentes antes del primer trayecto.



## 6.5.5 Manillar

- ▶ Comprobar la anchura del manillar y la posición de las manos.
- ▶ En caso necesario, elegir otro manillar. Ponerse en contacto con el establecimiento especializado.

### 6.5.5.1 Anchura del manillar

La anchura del manillar debe corresponder al menos a la anchura de los hombros. Se mide desde el centro hasta el centro de las superficies de apoyo de las manos.

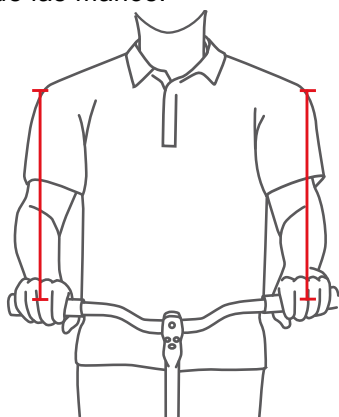


Figura 98: Cálculo de la anchura óptima del manillar

Cuanto más ancho sea el manillar, mayor será el control que ofrece, pero también requerirá una mayor fuerza de apoyo. El uso de un manillar ancho es recomendable sobre todo para las bicicletas de viaje cargadas para garantizar la seguridad de conducción.

### 6.5.5.2 Posición de las manos

La mano descansa de forma óptima sobre el manillar cuando el antebrazo y la mano están colocados formando una línea recta, es decir, que la muñeca no se dobla. En este caso, los nervios están dispuestos sin desviación y, de este modo, sin provocar dolor.

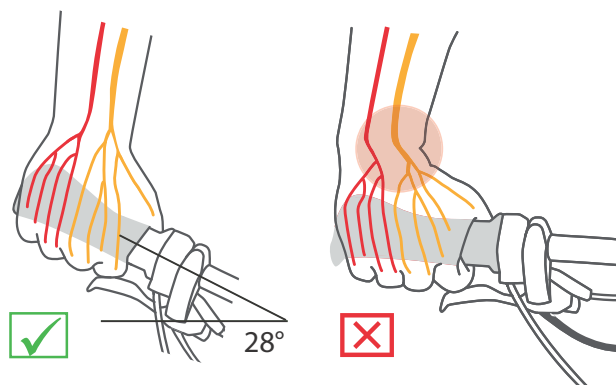


Figura 99: Disposición de los nervios con el manillar doblado y recto

Cuanto más estrechas sean los hombros, mayor deberá ser la curvatura del manillar (como máximo 28°).

Los manillares rectos son recomendables en las bicicletas deportivas (p. ej. MTB). Apoyan el comportamiento de conducción directo, pero provocan picos de presión y una carga muscular elevada de la musculatura de los brazos y de los hombros.

### 6.5.5.3 Ajuste del manillar

El manillar y su posición determinan la postura con la que el o la ciclista se sientan en el Pedelec.

- 1 En función de la posición de asiento escogida (véase el capítulo 6.6.2.1), determinar la inclinación de la parte superior del cuerpo y el ángulo que forman la parte superior del cuerpo y el brazo.
- 2 Para el ajuste del manillar debe pretensarse la musculatura de la espalda. Ya que solo si la musculatura de la espalda y del abdomen están pretensadas, se puede estabilizar la columna vertebral y protegerse contra las sobrecargas. Una musculatura pasiva no puede asumir esta función importante.
- 3 Ajustar la posición del manillar deseada mediante el ajuste de la altura de la potencia y del ángulo de la potencia (véase el capítulo 6.6.6) en la potencia.
- 4 Después del ajuste del manillar, comprobar de nuevo la altura del sillín y la posición de asiento. Es posible que debido al ajuste del manillar se haya modificado la posición de la pelvis sobre el sillín. Esto puede influir considerablemente en la posición de la articulación de la cadera debido a la inclinación de la pelvis y puede modificar la longitud de la pierna utilizable en el apoyo sobre el sillín en hasta 3 cm.
- 5 En caso necesario, corregir la altura del sillín y la posición de asiento.

## 6.5.6 Potencia

### 6.5.6.1 Ajuste de la altura del manillar con el cierre rápido

Solo es aplicable para Pedelecs con este equipamiento

- 1 Abrir la palanca tensora de la potencia.

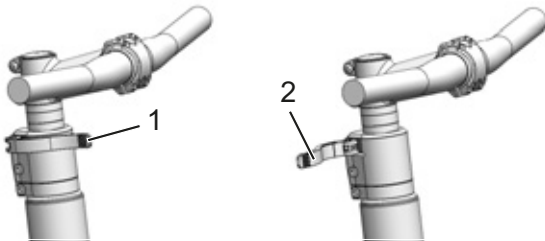


Figura 100: Palanca tensora de la potencia cerrada (1) y abierta (2), ejemplo All Up

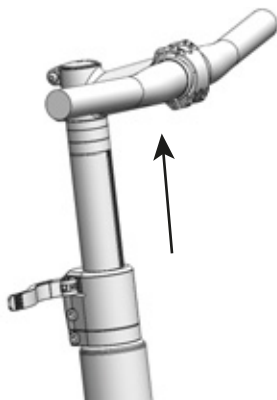


Figura 101: Movimiento hacia arriba de la palanca de seguridad, ejemplo All Up

- 2 Extraer el manillar hasta la altura necesaria. Tener en cuenta la profundidad de inserción mínima.
- 3 Cerrar la palanca tensora de la potencia.

### Ajuste de la fuerza de tensado del cierre rápido



#### Caída debido al ajuste incorrecto de la fuerza de tensado

Una fuerza de tensado demasiado alta puede dañar el cierre rápido. Una fuerza de tensado insuficiente tiene como consecuencia una aplicación de fuerza incorrecta. Como consecuencia pueden romperse los componentes. Como consecuencia puede producirse una caída con lesiones.

- ▶ El cierre rápido nunca se debe fijar utilizando una herramienta (p. ej. martillo o alicates).

Si se detiene la *palanca tensora del manillar* antes de su posición final, desenroscar la *tuerca moleteada*.

- ▶ Si la fuerza de tensado de la *palanca tensora de la tija de sillín* es insuficiente, enroscar la *tuerca moleteada*.
- ▶ Si la fuerza de tensado no puede ajustarse, ponerse en contacto con el establecimiento especializado.



### 6.5.6.2 Ajuste de la potencia de vástago

Solo es aplicable para Pedelecs con este equipamiento

En una potencia de vástago, la potencia y el vástago de la horquilla forman un componente unido de manera fija que se fija en el vástago de la horquilla. La potencia y el vástago solo pueden sustituirse de forma conjunta.

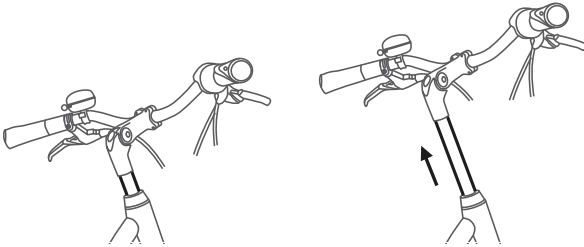


Figura 102: Ajuste de la altura de la potencia de vástago

- 1 Aflojar el tornillo.
- 2 Extraer la potencia de vástago.
- 3 Apretar el tornillo.

### 6.5.6.3 Ajuste de la potencia Ahead

Solo es aplicable para Pedelecs con este equipamiento

En una potencia Ahead, la potencia se introduce directamente en el vástago de la horquilla que sobresale del cuadro.

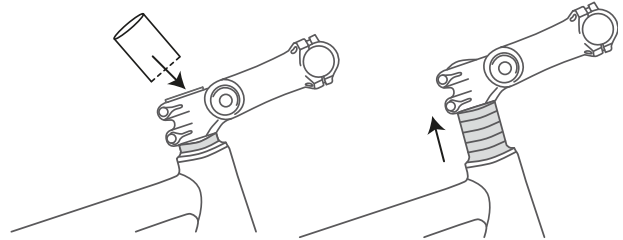


Figura 103: Aumento de la potencia Ahead mediante el montaje de anillos distanciadores (separadores)

Durante la producción se ajusta una vez la altura del manillar mediante anillos distanciadores. La parte sobresaliente del vástago de la horquilla se separa a continuación. Posteriormente, la potencia del manillar ya no puede ajustarse a una altura mayor.

#### 6.5.6.4 Ajuste de la potencia con ajuste angular

Solo es aplicable para Pedelecs con este equipamiento

Las potencias con ajuste angular están disponibles con diferentes longitudes de potencia para potencias de vástago y Ahead.

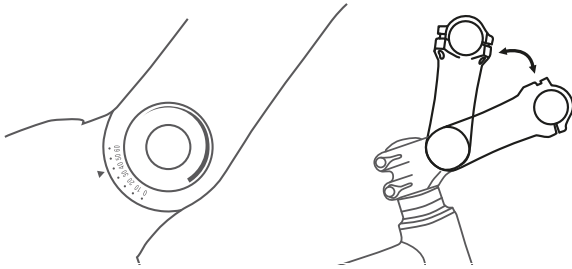


Figura 104: Diferentes versiones de potencias con ajuste angular

Mediante el ajuste del ángulo de la potencia (c) se modifican tanto la distancia de la parte superior del cuerpo con respecto al manillar (b), como la altura del manillar (a).

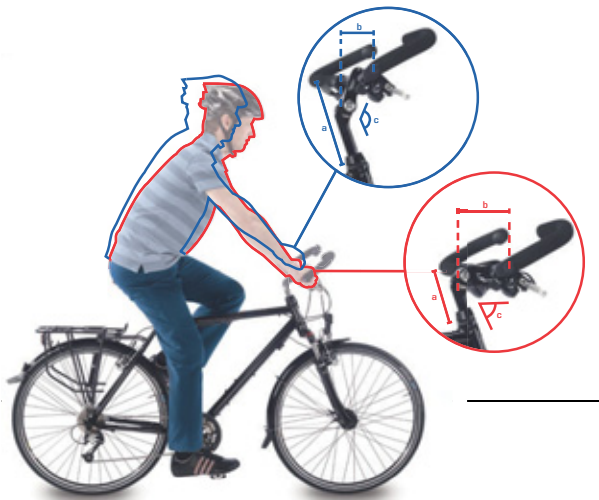


Figura 105: Posición de la bicicleta de ciudad (azul) y la bicicleta de trekking (rojo) mediante la modificación angular

### 6.5.7 Puños ergonómicos

En los puños con diseño ergonómico, la parte interior de la mano se apoya en el puño con forma anatómica. Una superficie de contacto mayor significa que la presión se distribuye mejor. Los nervios y los vasos sanguíneos ya no se aplastan en el túnel carpiano interior.

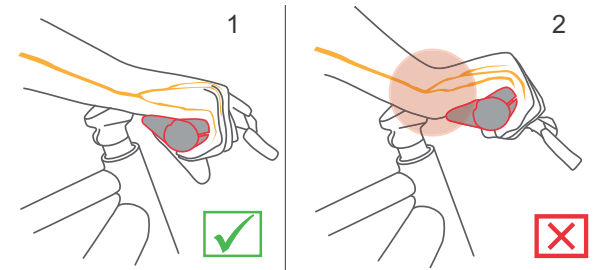


Figura 106: Posición correcta (1) e incorrecta (2) del puño

- 1 Aflojar el tornillo del puño.
- 2 Girar el puño hasta la posición correcta.
- 3 Apretar el tornillo.

#### 6.5.7.1 Comprobación de la fijación del manillar

► Véase el [capítulo 7.5.5](#).

### 6.5.8 Cubierta

Resulta imposible indicar una recomendación general de presión de inflado para un Pedelec determinado o una cubierta determinada. La presión de inflado correcta depende en gran medida de la carga de peso sobre la cubierta. Esta se determina principalmente por el peso corporal y el equipaje.

Al contrario de lo que ocurre en el automóvil, el peso del vehículo solo tiene una influencia baja en el peso total. Además, las preferencias personales de una resistencia a la rodadura menor o un confort de suspensión alto son muy diferentes. Se aplica lo siguiente:

- Cuanto mayor sea la presión de inflado en la cubierta, menor serán la resistencia a la rodadura, el desgaste y el riesgo de pinchazos.
- Cuanto menor sea la presión de inflado en la cubierta, mayor será el confort y la adherencia de la cubierta.

Para Pedelects que se utilizan en la carretera se aplica que cuanto mayor sea la presión de inflado, menor será la resistencia a la rodadura de la cubierta. El riesgo de pinchazos también es menor con una presión alta. Una presión de inflado baja de forma prolongada provoca a menudo el desgaste prematuro de la cubierta. La consecuencia típica es la formación de fisuras en la pared lateral. La abrasión también aumenta de forma innecesaria.

Por otro lado, una cubierta con una presión de inflado baja puede amortiguar mejor las sacudidas provenientes de la calzada.

Las cubiertas anchas se utilizan generalmente con una presión de inflado baja. Ofrecen la posibilidad de aprovechar las ventajas de la presión de inflado baja sin que esto provoque desventajas importantes en la resistencia a la rodadura, la protección contra pinchazos y el desgaste.

- ✓ Los valores límite indicados en la cubierta para la presión mínima y máxima siempre se deben alcanzar y nunca se deben superar.

- 1 Inflar la cubierta de acuerdo con la recomendación de presión de inflado.

Anchura de la cubierta	Presión de inflado (en bar) para el peso corporal		
	aprox. 60 kg	aprox. 80 kg	aprox. 110 kg
25 mm	6.0	7.0	8.0
28 mm	5.5	6.5	7.5
32 mm	4.5	5.5	6.5
37 mm	4.0	5.0	6.0
40 mm	3.5	4.5	6.0
47 mm	3.0	4.0	5.0
50 mm	2.5	4.0	5.0
55 mm	2.0	3.0	4.0
60 mm	2.0	3.0	4.0

Tabla 54: Recomendación de presión de inflado Schwalbe

#### 2 Comprobar la cubierta visualmente.



Figura 107: Presión de inflado correcta. La cubierta apenas está deformada bajo la carga del peso corporal



Figura 108: Presión de inflado demasiado baja

## 6.5.9 Freno

El ancho de agarre de la palanca de freno se puede adaptar para poderse alcanzar mejor. Además se puede adaptar el punto de presión a las preferencias del/de la ciclista.

### 6.5.9.1 Posición de la palanca de freno

La posición correcta de la palanca de freno evita la extensión excesiva de la muñeca. Además, el freno se puede accionar sin molestias, sin que tenga que modificarse la posición del puño o se tenga que soltar el puño.

- ✓ Para la dosificación precisa de la fuerza de frenado, accionar la palanca de freno con la tercera falange del dedo.
  - ✓ Para los/las ciclistas que frenen con el dedo corazón o con dos dedos, el ajuste se aplica para el dedo corazón.
- 1 Colocar la mano sobre el puño de manera que la parte exterior de la palma de la mano coincida con el extremo del manillar.
  - 2 Estirar el dedo índice (aprox. 15°).

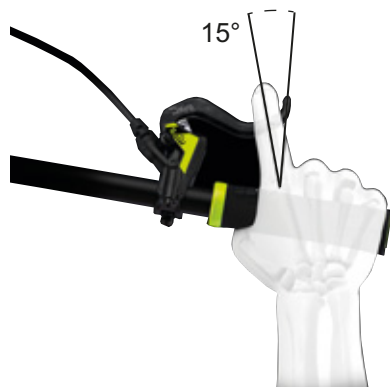


Figura 109: Posición de la palanca de freno

- 3 Desplazar la palanca de freno hacia el exterior hasta que la tercera falange del dedo esté apoyada sobre la depresión de agarre de la palanca de freno.

### 6.5.9.2 Ángulo de inclinación de la palanca de freno

Los nervios que pasan por el túnel carpiano están conectados con los dedos pulgar, índice y corazón. Un ángulo de inclinación demasiado pronunciado o demasiado plano del freno provoca que se tenga que doblar la muñeca y, de este modo, que se estreche el túnel carpiano. Esto puede provocar sensación de entumecimiento y hormigueo en los dedos pulgar, índice y corazón.

- 1 Para determinar el exceso de altura del manillar, calcular la diferencia de la altura del manillar y la altura del sillín.

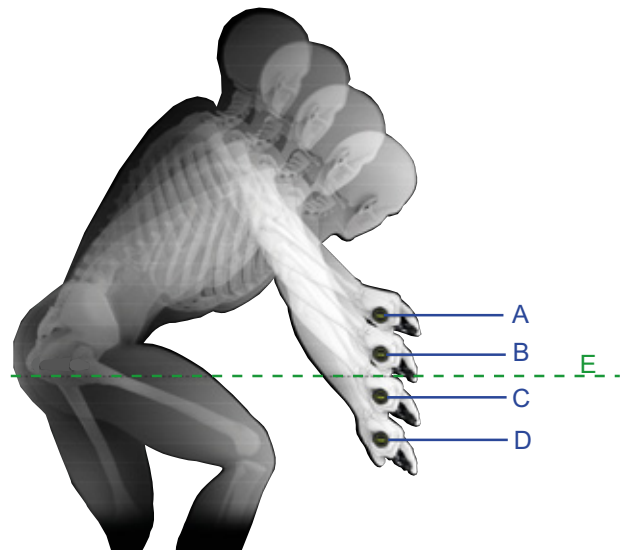


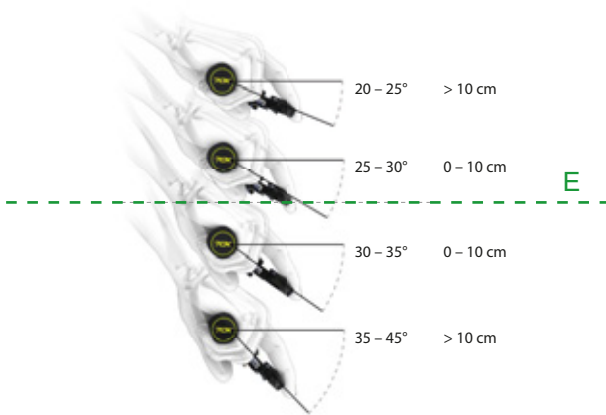
Figura 110: Ejemplo, 4 de diferentes alturas de manillar (A, B, C y D) y de la altura del sillín (E)

Cálculo	Exceso de altura del manillar [mm]
A – E	>10
B – E	0...10
C – E	0 ...-10
D – E	<-10

Tabla 55: Ejemplos de cálculo del exceso de altura del manillar

Ajustar el ángulo de inclinación de la palanca de freno de manera que represente la línea prolongada del antebrazo.

- Ajustar el ángulo de inclinación de la palanca de freno de acuerdo con la tabla.



Exceso de altura del manillar (mm)	Ángulo de inclinación del freno
>10	20°...25°
0...10	25°...30°
0...-10	30°...35°
< -10	35°...45°

Figura 111: Ángulo de inclinación del freno

### 6.5.9.3 Cálculo del ancho de agarre

- Determinar el tamaño de la mano con la ayuda de la plantilla de anchos de agarre.
- Dependiendo del tamaño de la mano, ajustar el ancho de agarre en el punto de presión.



Tamaño de la mano	Ancho de agarre (cm)
S	2
M	3
L	4

Figura 112: Posicionamiento de la palanca de freno

#### 6.5.9.4 Ancho de agarre de la palanca de freno con freno de disco MAGURA

Solo es aplicable para Pedelects con este equipamiento

### **⚠ ADVERTENCIA**

#### **Caída debido al ajuste incorrecto del ancho de agarre**

Si los cilindros de freno están ajustados o montados de forma incorrecta, existe la posibilidad de que la potencia de frenada se pierda completamente en cualquier momento. Como consecuencia, puede producirse una caída con lesiones.

- ▶ Asegurarse de que la palanca de freno apretada presenta una distancia mínima de 20 mm con respecto al manillar.

La posición de la palanca de freno se puede adaptar a las preferencias del/de la ciclista. La adaptación no tiene ningún efecto sobre la posición de las almohadillas de freno o el punto de presión.

- ▶ Desenroscar el tornillo de ajuste/botón giratorio (5) en sentido antihorario en la dirección negativa (-).
  - ⇒ La palanca de freno se aproxima al puño del manillar.
- ▶ Enroscar el tornillo de ajuste/botón giratorio (5) en sentido horario en la dirección positiva (+).
  - ⇒ La palanca de freno se aleja del puño del manillar.

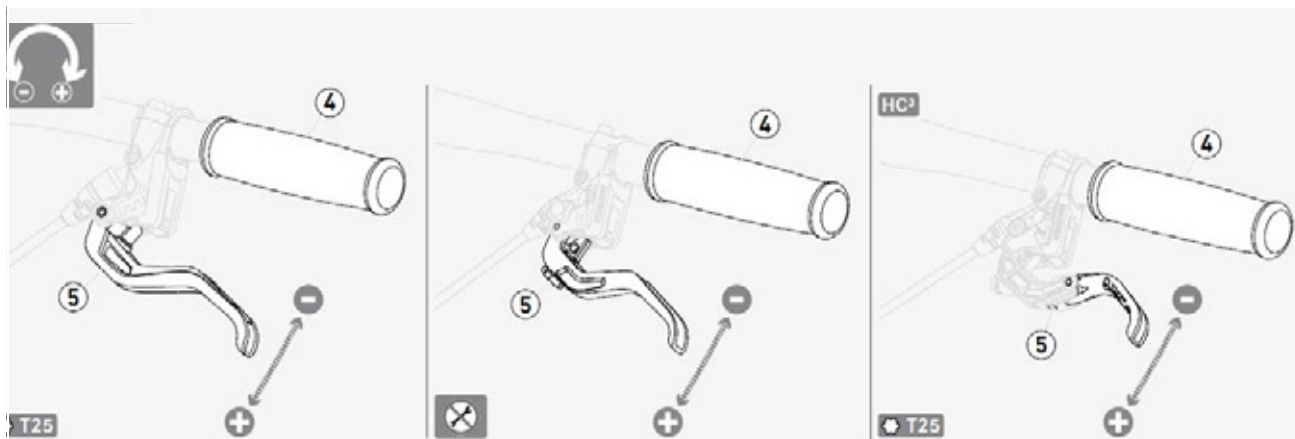


Figura 113: Ajuste del ancho de agarre de la palanca de freno con freno de disco MAGURA



### 6.5.9.5 Ancho de agarre de la palanca de freno MAGURA HS22

Solo es aplicable para Pedelecs con este equipamiento

#### **⚠ ADVERTENCIA**

#### **Caída debido al ajuste incorrecto del ancho de agarre**

Si el freno está ajustado o montado de forma incorrecta, existe la posibilidad de que la potencia de frenada se pierda completamente en cualquier momento. Como consecuencia puede producirse una caída con lesiones graves.

- ▶ Después de que se haya ajustado el ancho de agarre, comprobar la posición del cilindro de freno. Corregirla en caso necesario.

La posición de la palanca de freno se puede adaptar a las preferencias del/de la ciclista.

- ✓ El ancho de agarre se ajusta en el tornillo de ajuste (2) con una llave TORX® T25.

- 1 Mantener la palanca de freno ligeramente apretada.

- ▶ Situar la guía deslizante (2) hacia fuera (-) en la posición II o III.

⇒ La palanca de freno se aproxima al manillar.

⇒ Las almohadillas de freno se aproximan a la llanta.

⇒ El punto de presión se aplica antes.

- ▶ Situar la guía deslizante hacia dentro (+) en la posición II o I.

⇒ La palanca de freno se aleja del manillar.

⇒ Las almohadillas de freno se alejan de la llanta.

El punto de presión se aplica más tarde.

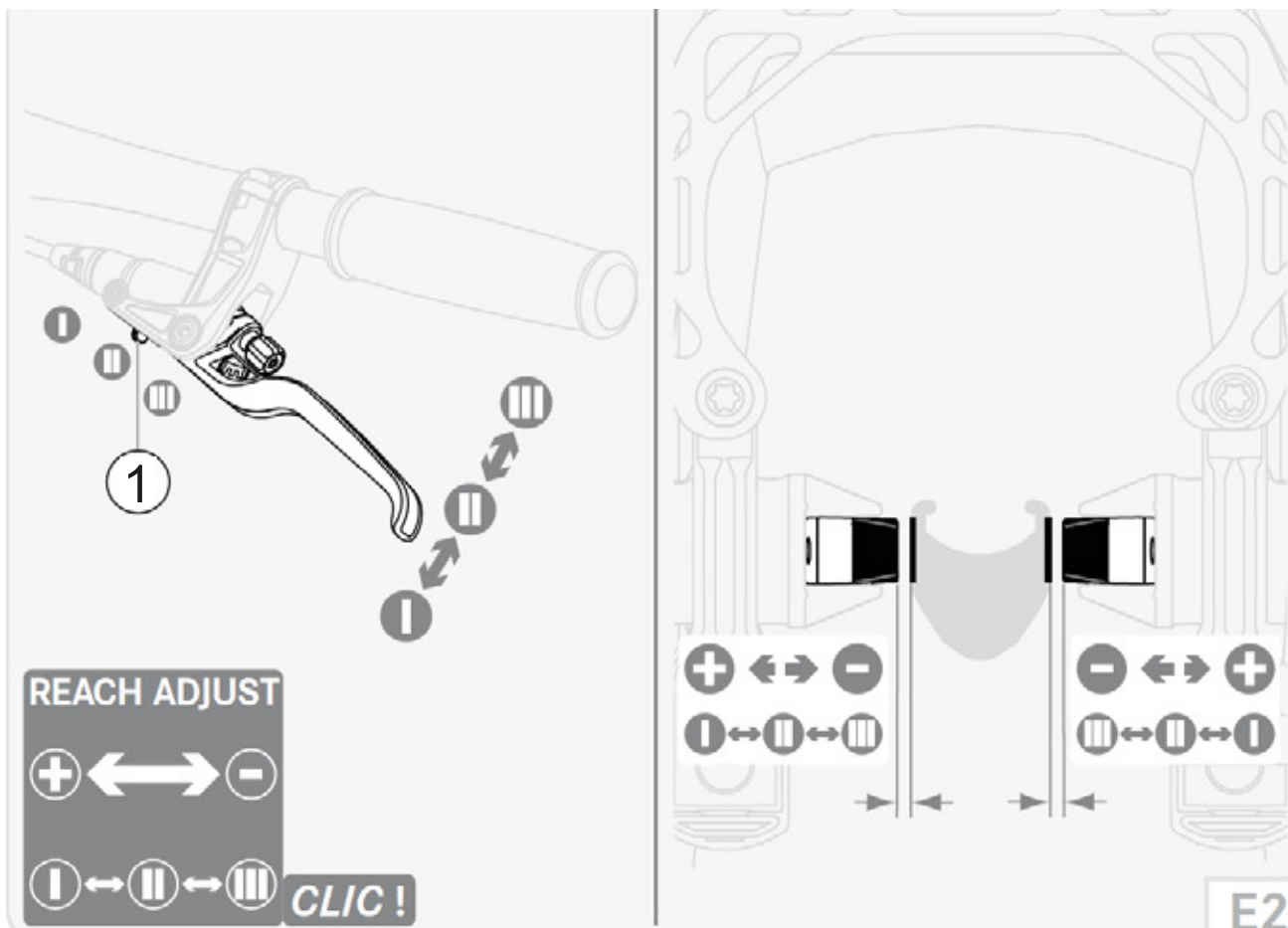


Figura 114: Ajuste del ancho de agarre de la palanca de freno MAGURA HS 22

### 6.5.9.6 Ancho de agarre de la palanca de freno MAGURA HS33

Solo es aplicable para Pedelecs con este equipamiento

La posición de la palanca de freno se puede adaptar a las preferencias del/de la ciclista. La adaptación no tiene ningún efecto sobre la posición de las almohadillas de freno o el punto de presión.

✓ El ancho de agarre se ajusta en el tornillo de ajuste (1) con una llave TORX® T25.

- ▶ Desenroscar el tornillo de ajuste en sentido antihorario en la dirección negativa (-).
- ⇒ La palanca de freno se aproxima al puño del manillar.
- ▶ Enroscar el tornillo de ajuste en sentido horario en la dirección positiva (+).
- ⇒ La palanca de freno se aleja del puño del manillar.

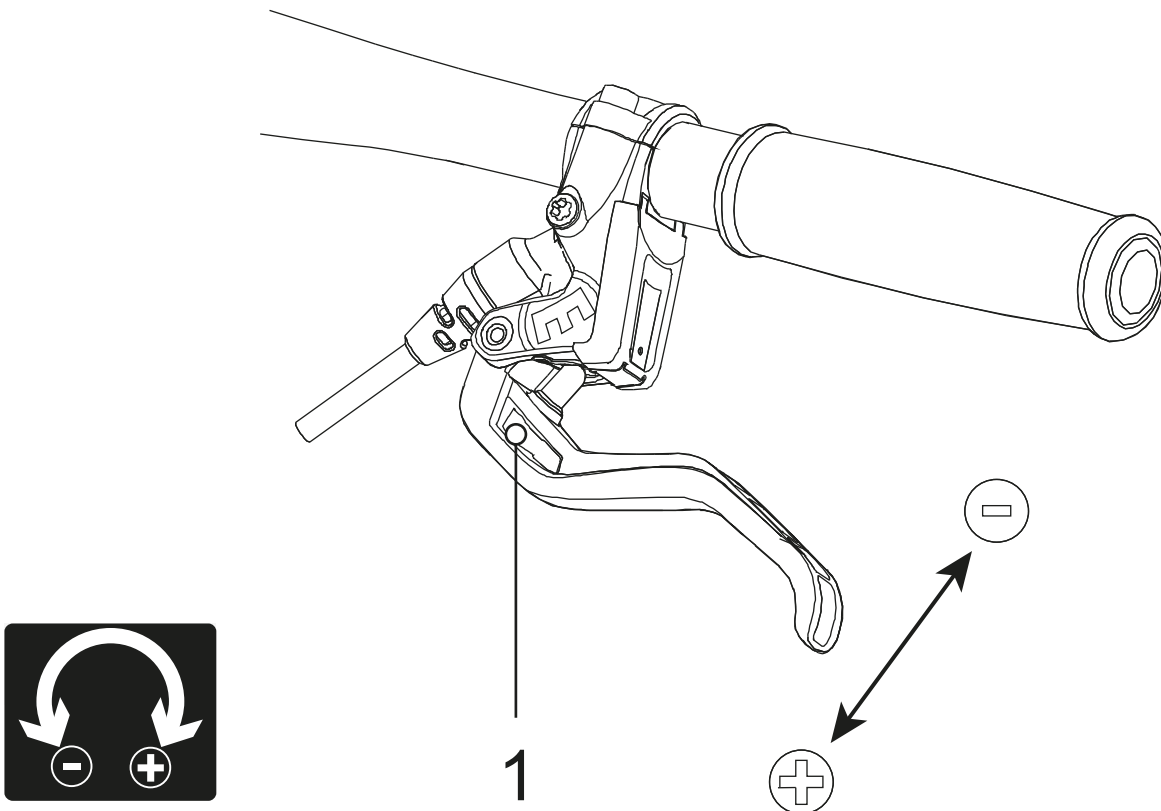


Figura 115: Ajuste del ancho de agarre de la palanca de freno MAGURA HS 33

### 6.5.9.7 Ancho de agarre de la palanca de freno SHIMANO ST-EF41

Solo es aplicable para Pedelecs con este equipamiento

La posición de la palanca de freno se puede adaptar a las preferencias del/de la ciclista. La adaptación no tiene ningún efecto sobre la posición de las almohadillas de freno o el punto de presión.

- ▶ Desenroscar el tornillo de ajuste en sentido antihorario en dirección negativa (-).
- ⇒ La palanca de freno se aproxima al puño del manillar.
- ▶ Enroscar el tornillo de ajuste en sentido horario en dirección positiva (+).
- ⇒ La palanca de freno se aleja del puño del manillar.

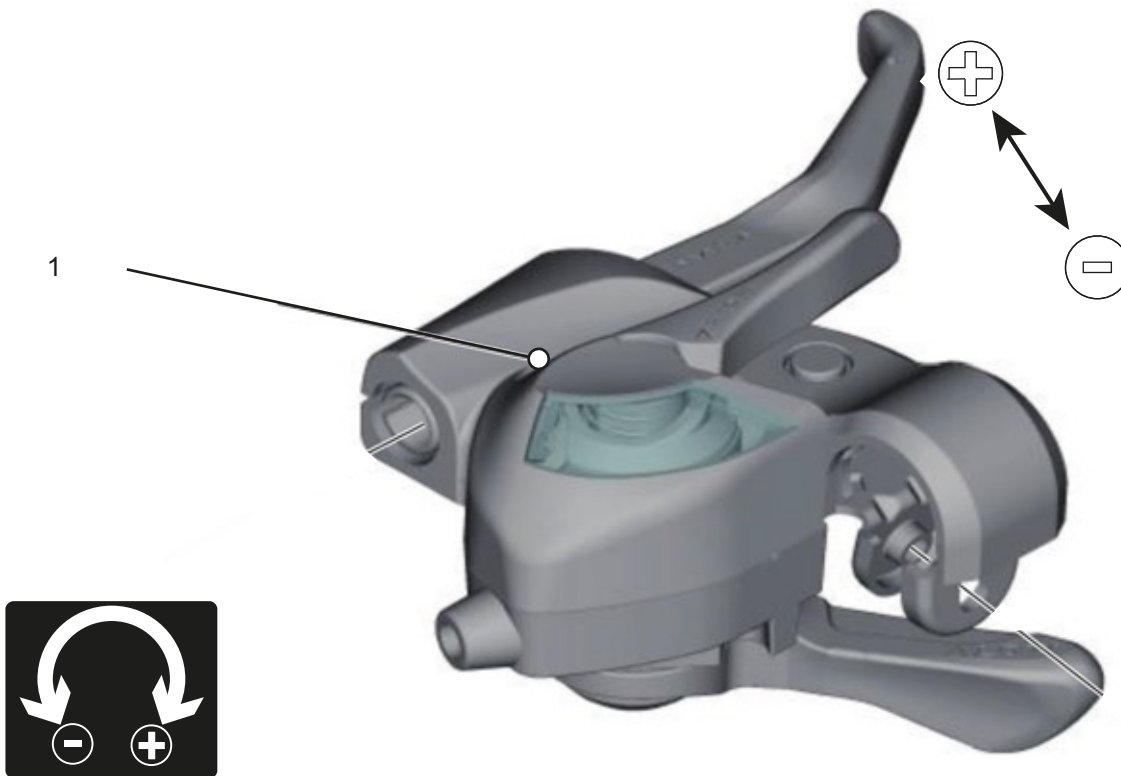


Figura 116: Posición del tornillo de ajuste (1)

**6.5.9.8 Ancho de agarre de la palanca de freno SHIMANO ST-EF41**

Solo es aplicable para Pedelecs con los frenos:

BL-M4100  
BL-M7100  
BL-M8100  
BL-MT200  
BL-MT201  
BL-MT400  
BL-MT401  
BL-MT402  
BL-T6000  
GRX ST-RX600  
M7100  
M8100  
RS785

La posición de la palanca de freno se puede adaptar a las preferencias del/de la ciclista. Ponerse en contacto con el establecimiento especializado.

### 6.5.9.9 Punto de presión de la palanca de freno MAGURA

Solo es aplicable para Pedelec con este equipamiento

#### ADVERTENCIA

#### Fallo de los frenos en caso de un ajuste incorrecto

Si el punto de presión se ajusta con frenos, cuyas almohadillas de freno y disco de freno han alcanzado el límite de desgaste, puede producirse un fallo de los frenos y un accidente con lesiones.

- ▶ Antes de ajustar el punto de presión, asegurarse de que no se ha alcanzado el límite de desgaste de las almohadillas de freno y del disco de freno.

El ajuste del punto de presión se ajusta en el botón giratorio.

- ▶ Girar el botón giratorio en la dirección positiva (+).
- ⇒ La palanca de freno se aproxima más al puño del manillar. En caso necesario, ajustar de nuevo el ancho de agarre.
- ⇒ El punto de presión se aplica antes en la palanca.
- ▶ Girar el botón giratorio en la dirección negativa (-).
- ⇒ La *palanca de freno* se aleja más del puño del manillar. En caso necesario, ajustar de nuevo el ancho de agarre.
- ⇒ El punto de presión se aplica posteriormente en la palanca.

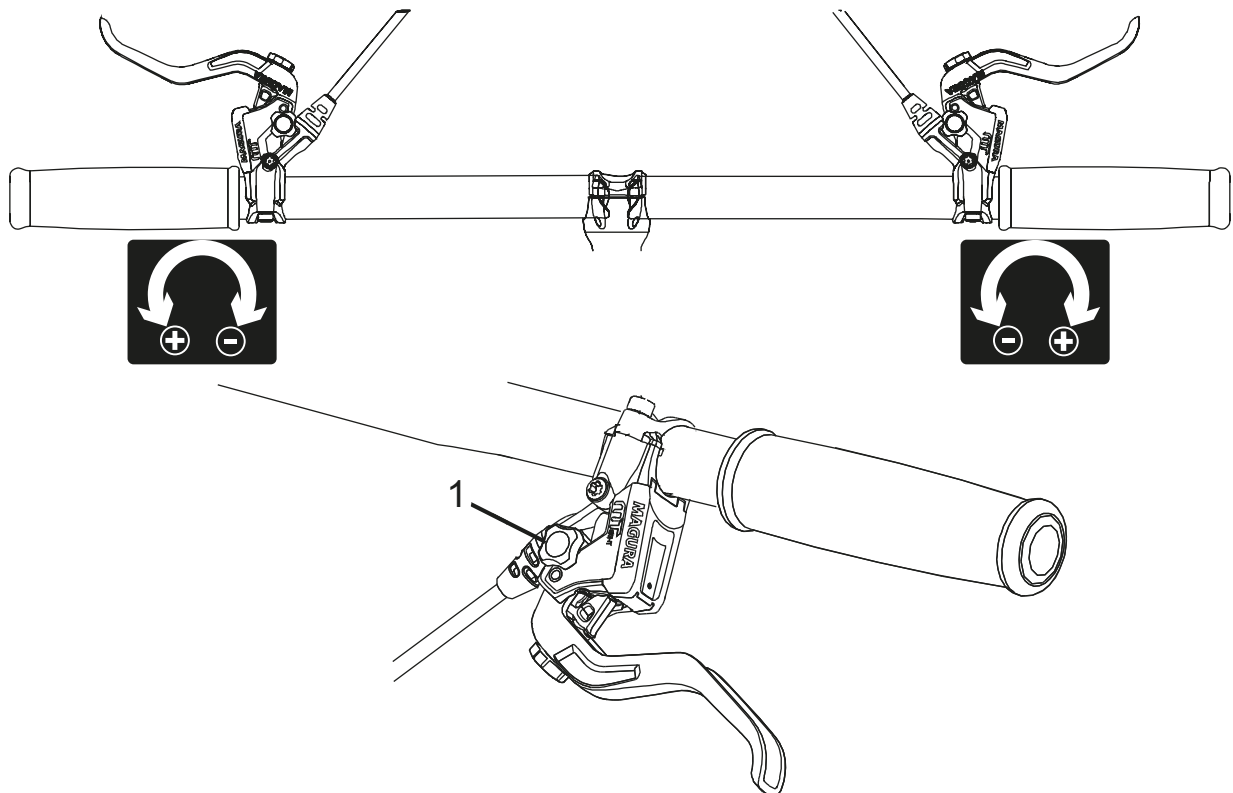


Figura 117: Utilización del botón giratorio (1) para el ajuste del punto de presión

### **6.5.9.10 Introducción de las almohadillas de freno**

Los frenos de disco necesitan un tiempo de adaptación de los frenos. La fuerza de frenado aumenta en el transcurso del tiempo. La fuerza de frenado aumenta durante el tiempo de adaptación de los frenos. Esto también se aplica después de la sustitución de las pastillas de freno o de los discos de freno.

- 1** Acelerar el Pedelec hasta 25 km/h.
- 2** Frenar el Pedelec hasta la parada.
- 3** Repetir el proceso de 30 a 50 veces.

El freno de disco ha completado el rodaje y ofrece un rendimiento de frenado óptimo.

### 6.5.10 Suspensión

La adaptación de la suspensión de la horquilla y del amortiguador de la horquilla trasera de un Pedelec al peso del/de la ciclista se realiza en

función del sistema de suspensión mediante hasta seis pasos.

► Seguir el orden de la adaptación.

Orden	Adaptación	Capítulo	Solo en Pedelects con los componentes	
			Horquilla de suspensión	Amortiguador de la horquilla trasera
1	Ajuste de la horquilla de suspensión SAG	<u>6.5.11</u>	x	
2	Ajuste del amortiguador de la horquilla trasera SAG			x
3	Ajuste del amortiguador de niveles de tracción de la horquilla de suspensión	<u>6.5.12</u>	x	
4	Ajuste del amortiguador de niveles de tracción del amortiguador de la horquilla trasera			x
5	Ajuste del amortiguador de niveles de presión del amortiguador de la horquilla trasera			x
6	Durante la marcha se adapta el amortiguador de niveles de presión de la horquilla al terreno	<u>6.20</u>		

Tabla 56: Orden de ajuste orden de la suspensión

### 6.5.11 SAG de la horquilla



#### Caída debido al ajuste incorrecto de la suspensión

Un ajuste incorrecto de la suspensión puede dañar la horquilla, de manera que se pueden producir problemas al conducir. Como consecuencia puede producirse una caída con lesiones.

- No circular nunca con las horquillas de suspensión neumática sin aire.
- No usar nunca el Pedelec sin haber ajustado la horquilla de suspensión al peso corporal.

Los ajustes en el chasis modifican notablemente las condiciones de marcha. Para evitar caídas es necesario acostumbrarse y realizar un rodaje.

El SAG depende de la posición y del peso corporal y debería encontrarse entre el 10 % y el 30 % del recorrido de muelle máximo de la horquilla en función del uso del Pedelec y de las preferencias.

#### SAG más elevado (20 % a 30 %)

Un SAG más elevado incrementa la sensibilidad frente a las irregularidades. Se produce un fuerte movimiento del muelle. Una sensibilidad superior frente a las irregularidades proporciona una condición de marcha más cómoda y se emplea en Pedelects con un recorrido de muelle más largo.

#### SAG más bajo (10 % a 20 %)

Un SAG más bajo reduce la sensibilidad frente a las irregularidades. Se produce un movimiento menor del muelle. Una sensibilidad menor frente a las irregularidades produce una condición de marcha más rígida y eficiente, y se emplea normalmente en Pedelects con un recorrido de muelle más corto.

La adaptación aquí mostrada representa un ajuste básico. El/la ciclista deben modificar el ajuste básico conforme a sus preferencias.

Resulta útil anotar los valores del ajuste básico. Estos pueden servir como punto de partida para un ajuste posterior y como protección contra modificaciones involuntarias.



### 6.5.11.1 Ajuste de la suspensión de acero de la horquilla Suntour

Solo es aplicable para Pedelects con este equipamiento

- 1 La **rueda de ajuste SAG (1)** se encuentra debajo de una cubierta de plástico en la corona. Retirar la cubierta de plástico.

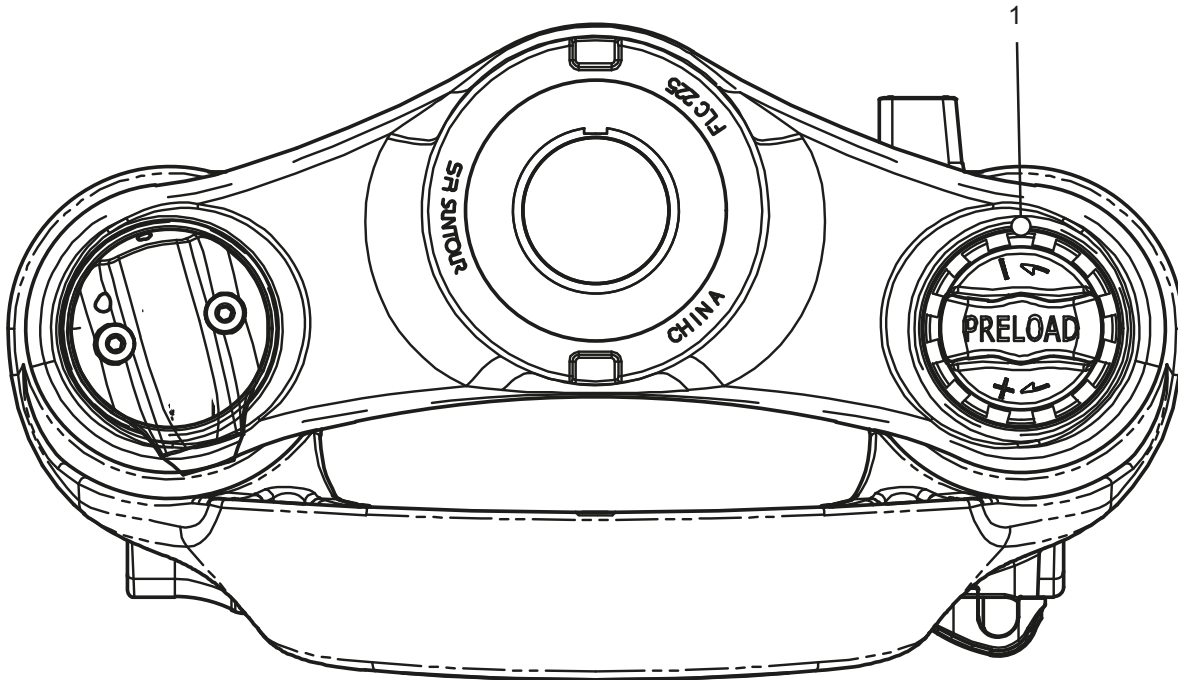


Figura 118: Rueda de ajuste SAG (1) en la corona de la horquilla de suspensión

- ▶ Girar la **rueda de ajuste SAG** en sentido horario para aumentar la tensión previa del muelle.
  - ▶ Girar la **rueda de ajuste SAG** en sentido antihorario para reducir la tensión previa del muelle.
- ⇒ El ajuste óptimo se ha alcanzado cuando el amortiguador se comprime 3 mm bajo el peso corporal.
- 3 Después del ajuste, volver a colocar la cubierta de plástico en la corona .

### 6.5.11.2 Ajuste de la suspensión neumática de la horquilla Suntour

Solo es aplicable para Pedelecs con este equipamiento

- La **válvula de aire** se encuentra debajo de la **tapa de la válvula de aire** en la corona.  
Desenroscar la **tapa de la válvula de aire**.



Figura 119: Tapas atornilladas en distintas versiones

- 1 Enroscar una bomba para amortiguador de alta presión en la **válvula de aire**.
- 2 Bombear la presión deseada en la horquilla de suspensión neumática. Respetar los valores de la tabla de presión de inflado Suntour. No exceder nunca la presión de inflado máxima.

Presión neumática recomendada (psi)						
Peso corporal	AION35 Mobie 45	Axon34 XCR34 XCR32	Mobie 45	NCX	XCR24	XCM-Jr.
<55 kg	35...50	40...55	40...55	40...55	40...55	40...55
55...65 kg	50...60	55...65	55...65	55...65	-	-
65...75 kg	60...70	65...75	65...75	65...75	-	-
85...95 kg	85...100	85...100	85...100	85...95	-	-
>100 kg	+105	+100	+100	+100	-	-
Presión neumática máxima	120	145	130	180	100	100

Tabla 57: Tabla de presión de inflado de las horquillas neumáticas Suntour

- 3 Retirar la bomba para amortiguador de alta presión.
  - 4 Medir la distancia entre la corona y la junta protectora contra polvo. Esta distancia es el recorrido de muelle total de la horquilla.
  - 5 Desplazar hacia abajo una brida para cables fijada temporalmente contra la junta protectora contra polvo.
  - 6 Ponerse la indumentaria de ciclismo utilizada habitualmente (junto con el equipaje).
  - 7 Sentarse en el Pedelec en la posición de circulación normal y apoyarse (p. ej. en una pared, en un árbol).
  - 8 Bajarse del Pedelec sin dejar que se produzca la compresión.
  - 9 Medir la distancia entre la junta protectora contra polvo y la brida para cables.
- ⇒ La medida obtenida es el SAG. El valor recomendado está entre el 15 % (duro) y el 30 % (blando) del recorrido de muelle total de la horquilla.
- 10 Aumentar o reducir la presión de inflado hasta que se haya alcanzado el SAG deseado.
  - 11 Si el SAG es correcto, apretar la **tapa de la válvula de aire** en sentido horario.
  - 12 Si no se puede alcanzar el SAG deseado, es posible que sea necesario realizar un ajuste interno. Ponerse en contacto con el establecimiento especializado.

## 6.5.12 Amortiguación de niveles de tracción de la horquilla

Solo es aplicable para Pedelecs con este equipamiento

La amortiguación de niveles de tracción de la horquilla de suspensión y del amortiguador de la horquilla trasera determina la velocidad con la que se descomprime el amortiguador después de la carga. La amortiguación de niveles de tracción controla la velocidad de salida y de descompresión de la horquilla de suspensión, lo que a su vez influye en la tracción y el control.

La amortiguación de niveles de tracción puede adaptarse al peso corporal, a la dureza de suspensión y al recorrido de muelle, así como al terreno y a las preferencias del/de la ciclista.

Si aumentan la presión neumática o la dureza de suspensión, también aumentan la velocidad de

salida y de descompresión. Para alcanzar el ajuste óptimo es posible que tenga que aumentarse la amortiguación de niveles de tracción cuando se aumenten la presión neumática o la dureza de suspensión.

Con un ajuste óptimo de la horquilla, el amortiguador se descomprime con una velocidad controlada. La rueda permanece en contacto con el suelo en caso de irregularidades (línea azul).

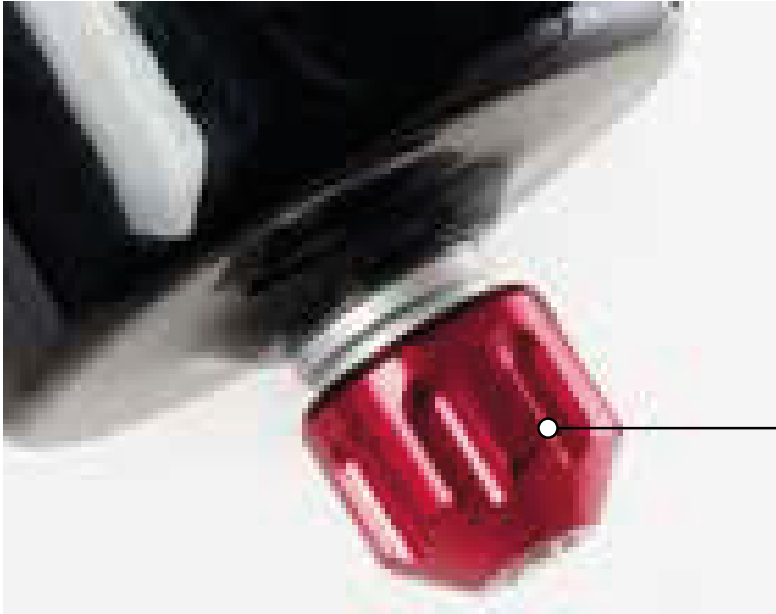
El cabezal de la horquilla, el manillar y el cuerpo siguen la trayectoria del suelo al pasar por irregularidades (línea verde). El movimiento de la suspensión es previsible y está controlado.



Figura 120: Condición óptima de marcha de la horquilla

### 6.5.12.1 Ajuste de la amortiguación de niveles de tracción de la horquilla Suntour

Solo es aplicable para Pedelects con este equipamiento



1

Figura 121: Ejemplo de tornillo de niveles de tracción Suntour (1)

- ✓ El SAG de la horquilla está ajustado.
- 1 Girar el **tornillo de niveles de tracción** hasta el tope en sentido horario hasta la posición cerrada.
- 2 Girar ligeramente el **tornillo de niveles de tracción** en sentido antihorario.
- ⇒ Ajustar la amortiguación de niveles de tracción de manera que la horquilla se descomprima rápidamente, aunque sin que ceda completamente hacia arriba.  
Al ceder completamente, la horquilla se descomprime demasiado rápido y se detiene de forma brusca cuando se alcanza el recorrido de descompresión completo. Al hacerlo se puede oír y sentir un ligero golpe.

## 6.5.13 Iluminación

### Ejemplo 1

Si la luz delantera se ajusta demasiado alta, se deslumbrará a los vehículos que circulen en sentido contrario. Como consecuencia, puede producirse un accidente grave con víctimas mortales.

### Ejemplo 2

Mediante el ajuste correcto de la luz delantera puede asegurarse que no se deslumbrará a los vehículos que circulen en sentido contrario y que nadie se podrá en peligro.

### Ejemplo 3

Si la luz delantera se ajusta demasiado baja, la superficie iluminada no es óptima y la cobertura de iluminación en la oscuridad se reducirá.

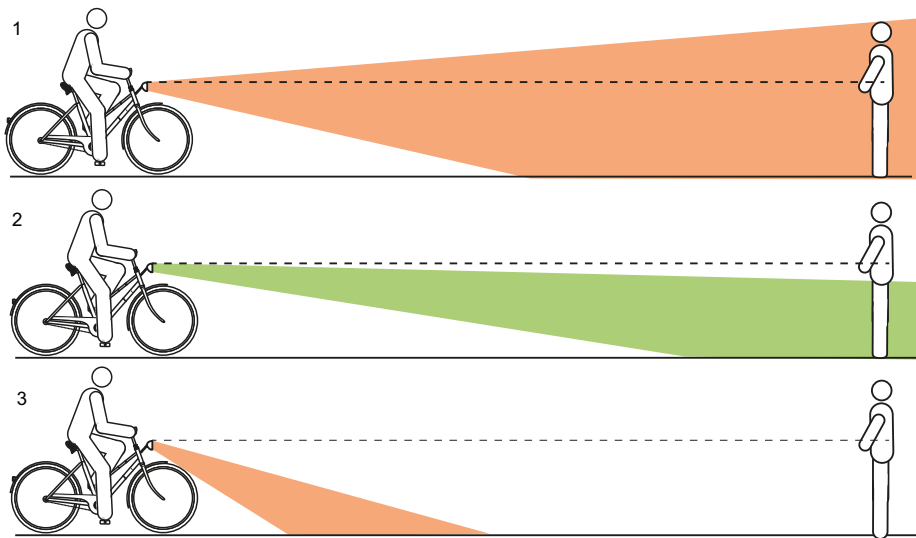


Figura 122: Luz ajustada demasiado alta (1), correctamente (2) y demasiado baja (3)

### 6.5.13.1 Ajuste de la iluminación

- 1 Apoyar el Pedelec en posición frontal contra una pared.
- 2 Marcar la altura de la luz delantera (1) en la pared con tiza.
- 3 Marcar la mitad de la altura de la luz delantera (2) en la pared con tiza.

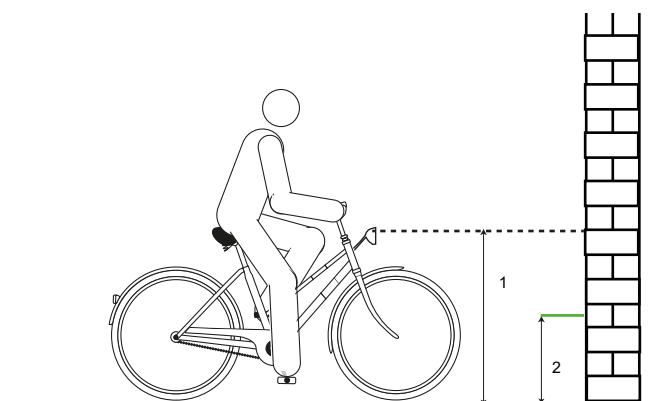


Figura 123: Altura de la luz delantera (1) y la mitad de la altura de la luz delantera (2)

- 4 Posicionar el Pedelec a 5 m de la pared.
- 5 Colocar el Pedelec en posición recta. Sujetar el manillar recto con las dos manos. No utilizar la pata lateral.

- 6 Encender la luz de marcha.

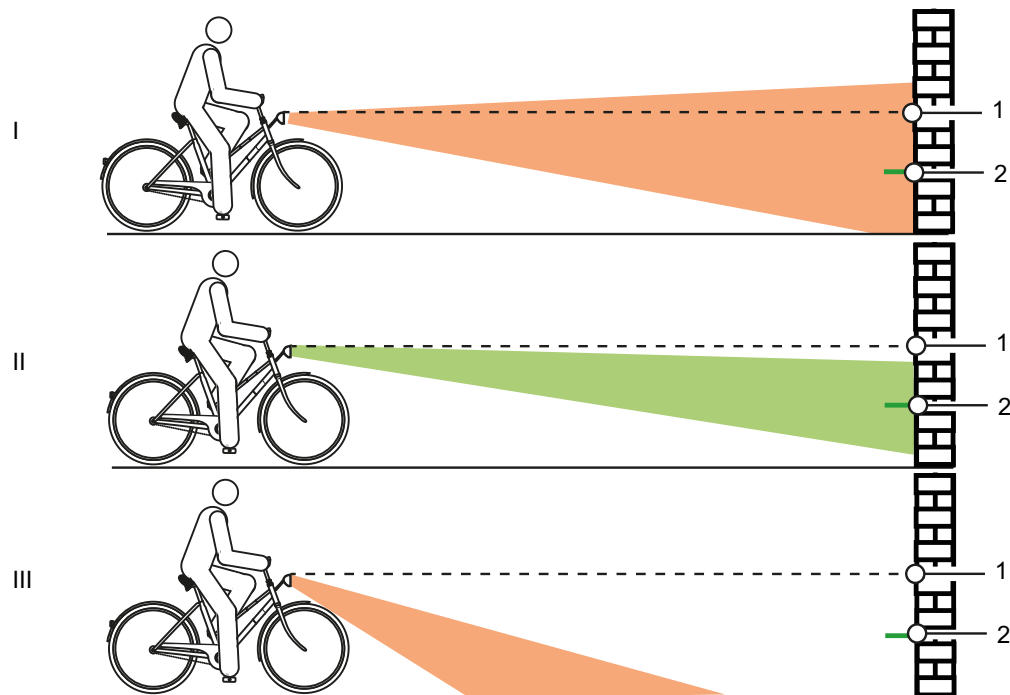


Figura 124: Luz ajustada demasiado alta (1), correctamente (2) y demasiado baja (3)

- 7 Comprobar la posición del cono luminoso.

- ▶ (I) Si el borde superior del cono luminoso se encuentra por encima de la marca de la altura de la luz delantera (1), la iluminación deslumbrará. La luz delantera debe ajustarse más baja.
- ▶ (II) Si el centro del cono luminoso se encuentra encima o ligeramente por debajo de la marca de la mitad de la altura de la luz delantera (2), la iluminación estará ajustada de forma óptima.
- ▶ (III) Si el cono luminoso se encuentra delante de la pared, ajustar la luz delantera más alta.

## 6.6 Accesorios

Para los Pedelec sin pata lateral se recomienda el uso de un soporte de estacionamiento en el que se pueda introducir de forma segura la rueda delantera o la rueda trasera. Se recomiendan los siguientes accesorios:

Descripción	Número de artículo
Revestimiento protector para componentes eléctricos	080-41000 y sig.
Bolsas laterales, componente de sistema*	080-40946
Cesta para la rueda trasera, componente de sistema*	051-20603
Caja portaequipajes, componente de sistema*	080-40947
Soporte de estacionamiento, soporte universal	XX-TWO14B

Tabla 58: Accesorios

\*Los componentes de sistema están adaptados al portaequipajes y proporcionan la estabilidad suficiente a través de la aplicación de fuerza especial.

\*\*Los componentes de sistema están adaptados al sistema de accionamiento.

### 6.6.1 Silla infantil



#### Caída por una silla infantil incorrecta

El portaequipajes y el tubo inferior no son adecuados para sillas infantiles y pueden partirse. Como consecuencia puede producirse una caída con lesiones graves para el/la ciclista o el niño.

- ▶ No fijar nunca una silla infantil en el sillín, el manillar o el tubo inferior.



#### Caída debido a un manejo inadecuado

Si se utilizan sillas infantiles, cambian considerablemente las características de marcha y la estabilidad del Pedelec. Como consecuencia, puede producirse a una pérdida de control y una caída con lesiones.

- ▶ Practicar el uso seguro de la silla infantil antes de utilizar el Pedelec en espacios abiertos.

#### Peligro de aplastamiento por los muelles descubiertos

El niño puede sufrir aplastamientos en los dedos en los muelles descubiertos o en la mecánica abierta del sillín o de la tija de sillín.

- ▶ No montar nunca el sillín con los muelles descubiertos cuando se utilice una silla infantil.
- ▶ No montar nunca tijas de sillín con mecánica abierta o con muelles descubiertos cuando se utilice una silla infantil.

#### Aviso

- ▶ Deben respetarse las disposiciones legales para el uso de sillas infantiles.
- ▶ Deben respetarse las instrucciones de manejo y de seguridad del sistema de silla infantil.
- ▶ No exceder nunca el peso total máximo admisible.

El establecimiento especializado realizará el asesoramiento a la hora de seleccionar el sistema de silla infantil para el niño y para el Pedelec.

Para garantizar la seguridad, el primer montaje de una silla infantil debe llevarse a cabo en el establecimiento especializado.

Para el montaje de una silla infantil se asegura de que la silla y la sujeción de la silla sean adecuadas para el Pedelec, de que todos los componentes se monten y se fijen de manera sólida, de que los cables de cambio, los cables de freno y los cables hidráulicos y eléctricos se adapten si es necesario, de que la libertad de



movimientos del/de la ciclista sea óptima y de que se respete el máximo peso total admisible del Pedelec.

En el establecimiento especializado se realizará una instrucción sobre la manipulación del Pedelec y de la silla infantil.

### 6.6.2 Remolque



#### Caída por fallo de los frenos

Si se excede la carga del remolque, puede prolongarse la distancia de frenado. La larga distancia de frenado puede provocar una caída o un accidente con lesiones.

- ▶ No superar nunca la carga del remolque especificada.

#### Aviso

- ▶ Deben respetarse las instrucciones de manejo y de seguridad del sistema de remolque.
- ▶ Deben respetarse las disposiciones legales para el uso de remolques para bicicletas.
- ▶ Utilizar solo sistemas de acoplamiento homologados para el tipo de construcción.

Los Pedelec que están homologados para el funcionamiento con remolque deben estar equipados con una placa indicadora correspondiente. Solo deben utilizarse remolques cuya carga y peso no superen los valores admisibles.

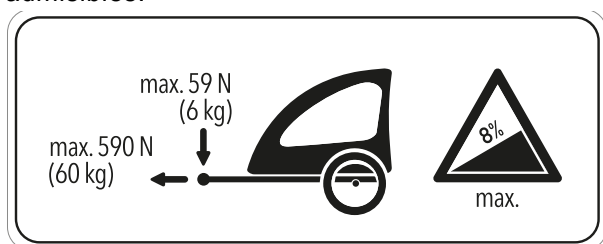


Figura 125: Placa indicadora de remolque

En el establecimiento especializado se ofrecerá el asesoramiento apropiado a la hora de seleccionar el sistema de remolque adecuado para el Pedelec. Por lo tanto y para mantener la seguridad, será necesario que el primer montaje se realice en el establecimiento especializado.

### 6.6.3 Portaequipajes

En el establecimiento especializado se ofrece asesoramiento para seleccionar el portaequipajes adecuado.

Para garantizar la seguridad, el primer montaje de un portaequipajes debe llevarse a cabo en el establecimiento especializado.

Para el montaje de un portaequipajes, en el establecimiento especializado se asegura de que la sujeción de la silla sea adecuada para el Pedelec, de que todas las piezas se monten y se fijen de manera sólida, de que los cables de cambio, los cables de freno y los cables hidráulicos y eléctricos se adapten si es necesario, de que la libertad de movimientos del/de la ciclista sea óptima y de que no se supere el máximo peso total admisible del Pedelec.

En el establecimiento especializado se ofrecerá una instrucción sobre la manipulación del Pedelec y del portaequipajes.

## 6.7 Equipo de protección individual y accesorios para la seguridad para la circulación

Ver y ser visto son dos factores decisivos en la circulación por las vías públicas. La participación en la circulación por las vías públicas con un vehículo seguro para la circulación incluye los siguientes elementos.

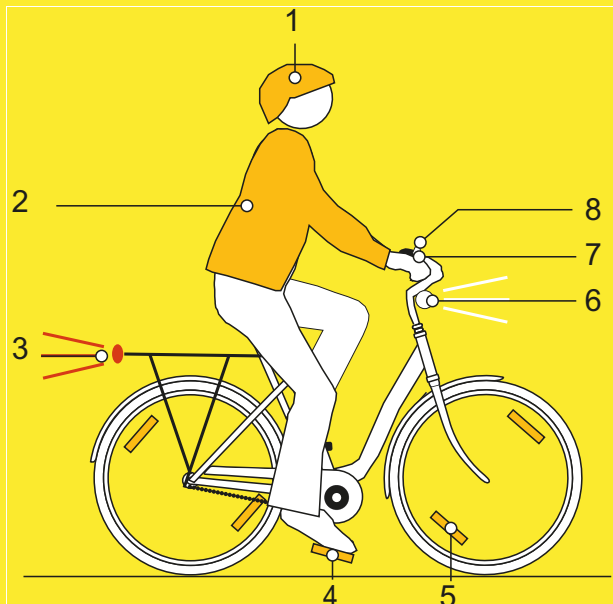


Figura 126: Seguridad para la circulación

- 1 El **casco** tiene que tener una tira reflectante o iluminación en un color bien visible.
- 2 El uso de **ropa apta para la circulación en bicicleta** es importante en cualquier época del año. Se aconseja que la ropa sea clara o reflectante. El material fluorescente también es adecuado. Un chaleco o una banda reflectantes para la parte superior del cuerpo ofrecen mayor seguridad aún. Se aconseja no llevar nunca falda, sino un pantalón hasta el tobillo.
- 3 El **faro trasero de gran alcance central rojo** con una matrícula "Z" y la **luz trasera roja**, que debe estar ajustada a una altura que sea visible por los conductores de automóviles (altura mínima de 25 cm), deben estar limpios. La luz trasera debe funcionar.
- 4 Los dos **reflectores en los dos pedales antideslizantes** deben estar limpios.

- 5 Los **reflectores amarillos de los radios** situados en cada rueda o la **superficie fluorescente blanca** en las dos ruedas deben estar limpios.
- 6 La **luz delantera blanca** debe funcionar y debe estar ajustada de manera que no deslumbre a los otros usuarios de la vía pública. Si el **reflector blanco** no está integrado en la luz delantera, siempre deberá estar limpio.
- 7 Los **dos frenos independientes** en el Pedelec siempre deben funcionar.
- 8 El **timbre de sonido claro** debe estar disponible y debe funcionar.

## 6.8 Antes de la circulación

- Comprobar el Pedelec antes de la circulación, véase el [capítulo 7.1](#).

### Lista de comprobación antes de circular

<input type="checkbox"/>	Comprobar que la limpieza sea suficiente.	véase el <a href="#">capítulo 7.2</a>
<input type="checkbox"/>	Comprobar los dispositivos de protección.	véase el <a href="#">capítulo 7.1.1</a>
<input type="checkbox"/>	Comprobar la fijación correcta de la batería.	véase el capítulo 6.7.3
<input type="checkbox"/>	Comprobar la iluminación.	véase el <a href="#">capítulo 7.1.13</a>
<input type="checkbox"/>	Comprobar el freno.	véase el <a href="#">capítulo 7.1.14</a>
<input type="checkbox"/>	Comprobar la tija de sillín de muelle.	véase el <a href="#">capítulo 7.1.9</a>
<input type="checkbox"/>	Comprobar el portaequipajes.	véase el <a href="#">capítulo 7.1.5</a>
<input type="checkbox"/>	Comprobar el timbre.	véase el <a href="#">capítulo 7.1.10</a>
<input type="checkbox"/>	Comprobar los puños.	véase el <a href="#">capítulo 7.1.11</a>
<input type="checkbox"/>	Comprobar el amortiguador de la horquilla trasera.	véase el <a href="#">capítulo 7.1.4</a>
<input type="checkbox"/>	Comprobar el cuadro.	véase el <a href="#">capítulo 7.1.2</a>
<input type="checkbox"/>	Comprobar el ajuste preciso de la rueda.	véase el <a href="#">capítulo 7.1.7</a>
<input type="checkbox"/>	Comprobar el cierre rápido.	véase el <a href="#">capítulo 7.1.8</a>
<input type="checkbox"/>	Comprobar los guardabarros.	véase el <a href="#">capítulo 7.1.6</a>
<input type="checkbox"/>	Comprobar la cubierta USB.	véase el <a href="#">capítulo 7.1.12</a>

- ▶ Durante la circulación, prestar atención a la existencia de ruidos, vibraciones u olores inusuales. Prestar atención a las posibles sensaciones inusuales durante el frenado, al pedalear o durante la conducción. Todos ellos son signos de fatiga del material.
- ⇒ En caso de que se detecten diferencias con respecto a la lista de comprobación "Antes de la circulación" o en caso de un comportamiento inusual, poner el Pedelec fuera de servicio. Ponerse en contacto con el establecimiento especializado.

## 6.9 Plegado hacia arriba de la pata lateral

- ▶ Plegar la pata lateral con el pie completamente hacia arriba antes de la marcha.

## 6.10 Uso del portaequipajes



### Caída debido al portaequipajes cargado

Si el *portaequipajes* está cargado, cambian las condiciones de marcha del Pedelec, en particular durante la conducción y el frenado. Esto puede provocar una pérdida de control. Como consecuencia, puede producirse una caída con lesiones.

- ▶ Usar un *portaequipajes* seguro antes de utilizar el Pedelec en espacios abiertos.

### Aplastamiento de los dedos mediante la parrilla con resorte

La parrilla con resorte del *portaequipajes* funciona con una fuerza de tensado elevada. Existe el peligro de aplastarse los dedos.

- ▶ No cerrar nunca la parrilla con resorte de forma descontrolada.
- ▶ Tener cuidado con la posición de los dedos al cerrar la parrilla con resorte.

### Caída por el equipaje mal asegurado

Los objetos sueltos o no asegurados en el *portaequipajes*, como correas, pueden quedar atrapados en la rueda trasera. Como consecuencia, puede producirse una caída con lesiones.

Los objetos fijados al *portaequipajes* pueden cubrir los *reflectores* y la *luz de marcha*. El Pedelec puede no verse en vías públicas. Como consecuencia, puede producirse una caída con lesiones.

- ▶ Los objetos colocados en el *portaequipajes* deben asegurarse de forma adecuada.
- ▶ No permitir nunca que los objetos fijados en el *portaequipajes* cubran los *reflectores*, la *luz delantera* o la *luz trasera*.

- ▶ Distribuir la carga a izquierda y derecha de manera equilibrada.
- ▶ Se recomienda el uso de bolsas laterales y de cestas portaobjetos.



Figura 127: Identificar la capacidad máxima de carga (1) sobre el portaequipajes.

- ▶ Durante la carga, no superar nunca el *peso total máximo admisible*.
- ▶ No superar nunca la capacidad máxima de carga del portaequipajes (1).
- ▶ No modificar nunca el portaequipajes.

## 6.11 Uso del sillín

- ▶ Utilizar solo pantalones sin remaches, ya que de lo contrario puede dañarse el revestimiento del sillín.
- ▶ Para las primeras circulaciones utilizar ropa oscura, ya que los sillines de cuero pueden desteñir.

### 6.11.1 Uso de sillín de cuero

La luz solar y UV dañan el color y pueden provocar que el cuero se seque y se decolore.

- ▶ No exponer el Pedelec al sol durante un periodo de tiempo prolongado.

La humedad puede provocar que el cuero se suelte del material de base y se forme moho.

- ▶ Si los puños de cuero se mojan, secar los puños completamente.

## 6.12 Uso de los pedales

- ▶ La planta del pie está apoyada sobre el pedal durante la circulación y al pedalear.

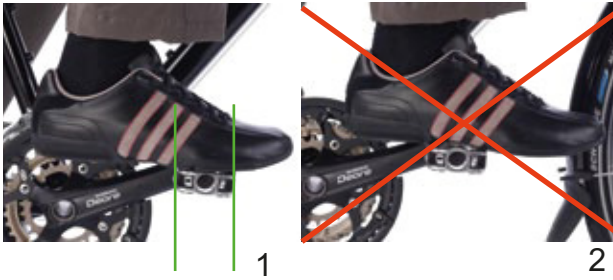


Figura 128: Posición correcta (1) e incorrecta (2) del pie sobre el pedal

## 6.13 Uso del manillar multifuncional o de los acoples de manillar

- ▶ Variar la posición de agarre para evitar el esfuerzo excesivo y la fatiga de las manos.

## 6.14 Uso de puños de cuero

El sudor y la grasa de la piel son dos grandes enemigos del cuero. Penetran en el cuero y hacen que se reseque de forma más rápida, lo que puede provocar que el cuero se ablande y se desgaste por fricción.

- ▶ Usar guantes.

La luz solar y UV dañan el color y pueden provocar que el cuero se seque y se decolore.

- ▶ No exponer el Pedelec al sol durante un periodo de tiempo prolongado.

La humedad puede provocar que el cuero se suelte del material de base y se forme moho.

- ▶ Si los puños de cuero se mojan, secar los puños completamente.

## 6.15 Uso del timbre

- 1 Pulsar la tecla del timbre hacia abajo.
- 2 Dejar que la tecla vuelva a su posición.

## 6.16 Uso de la batería

- ✓ Antes de extraer o insertar la batería, desconectar la batería y el sistema de accionamiento.

### 6.16.1 Batería en el cuadro

Solo es aplicable para Pedelects con este equipamiento

#### 6.16.1.1 Extracción de la batería en el cuadro

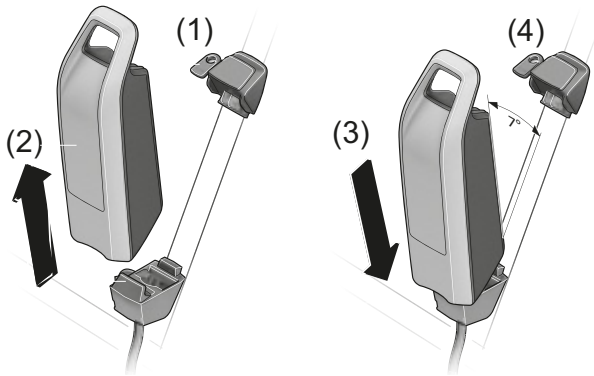


Figura 129: Extracción e inserción de la batería en el cuadro

- 1 Abrir la cerradura de la batería con la llave de la batería (1).
- 2 Inclinarse y sacar la batería de la parte superior del soporte de la batería en el cuadro.
- 3 Retirar la batería del soporte de la batería en el cuadro (2).

#### 6.16.1.2 Inserción de la batería en el cuadro

- 1 Colocar la batería sobre los contactos en la parte inferior del soporte de la batería en el cuadro (3).
  - 2 Retirar la llave de la batería de la cerradura de la batería (4).
  - 3 Inclinarse la batería hasta el tope en la parte superior del soporte de la batería en el cuadro.
- ⇒ Se debe oír un clic.
- 4 Comprobar la fijación correcta de la batería colocada.

### 6.16.2 Batería del portaequipajes

Solo es aplicable para Pedelects con este equipamiento

#### 6.16.2.1 Extracción de la batería del portaequipajes

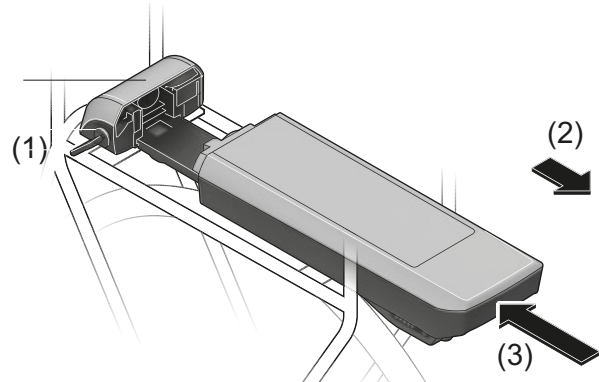


Figura 130: Extracción (2) e inserción (3) de la batería del portaequipajes

- 1 Abrir la cerradura de la batería con la llave de la batería (1).
- 2 Tirar de la batería hacia atrás para extraerla del soporte de la batería del portaequipajes (2).
- 3 Retirar la llave de la batería de la cerradura de la batería (1).

#### 6.16.2.2 Inserción de la batería del portaequipajes

- 1 Insertar la batería con los contactos señalando hacia delante hasta que encaje en el soporte de la batería del portaequipajes (3).
- 2 Comprobar la fijación correcta de la batería colocada.

### 6.16.3 Batería integrada

Solo es aplicable para Pedelecs con este equipamiento

#### 6.16.3.1 Extracción de la batería integrada

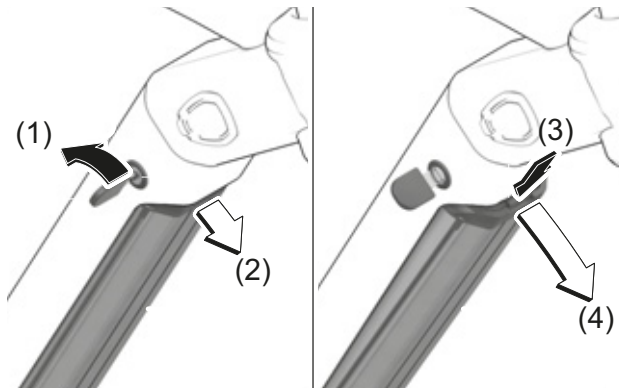


Figura 131: Extracción de la batería integrada

- 1 Abrir la cerradura de la batería con la llave de la batería (1).
- ⇒ La batería está desbloqueada y cae en el seguro de retención (2).
- 2 Sujetar la batería desde abajo con la mano. Presionar con la otra mano desde arriba sobre el seguro de retención (3).
- ⇒ La batería está completamente desbloqueada y cae en la mano (4).
- 3 Extraer la batería del cuadro.
- 4 Retirar la llave de la batería de la cerradura de la batería.

#### 6.16.3.2 Inserción de la batería integrada

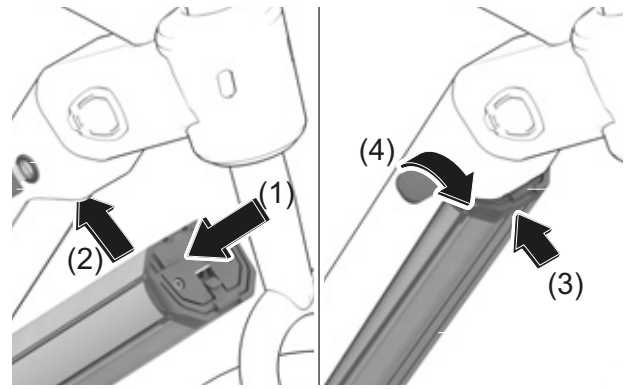


Figura 132: Inserción de la batería integrada

- 1 Colocar la batería con los contactos hacia delante en el soporte inferior de la batería integrada (1).
- 2 Plegar la batería hacia arriba hasta que esté sujeta por el seguro de retención (2).
- 3 Presionar la batería hacia arriba (3).
- ⇒ Se debe oír un clic.
- 4 Comprobar la fijación correcta de la batería.
- 5 Cerrar la batería con la llave de la batería, de lo contrario puede abrirse la cerradura y la batería puede caerse del soporte (4).
- 6 Retirar la llave de la batería de la cerradura de la batería.
- 7 Antes de circular, comprobar la fijación correcta de la batería.



### 6.16.4 Carga de la batería

- ✓ La temperatura ambiente debe encontrarse dentro de un rango de 0 °C a 40 °C durante el proceso de carga.
  - ✓ La batería puede permanecer en el Pedelec o puede extraerse para la carga.
  - ✓ Una interrupción del proceso de carga no daña la batería.
- 1 En caso necesario, retirar la cubierta de conexión del cable.
  - 2 Conectar el enchufe de red del cargador a una caja de enchufe con toma de tierra y de uso doméstico convencional.

#### Datos de conexión

230 V, 50 Hz

### Aviso

- ▶ Tener en cuenta la tensión de red. La tensión de la fuente de corriente debe coincidir con los datos indicados en la placa indicadora de tipo del cargador. Los cargadores identificados con 230 V pueden utilizarse con 220 V.
- 3 Conectar el cable de carga en la conexión de carga de la batería.
    - ⇒ El proceso de carga se inicia automáticamente.
    - ⇒ Durante la carga, el indicador de carga (batería) muestra el estado de carga. En el caso de que el sistema de accionamiento esté conectado, el *ordenador de a bordo* muestra el proceso de carga.

### Aviso

Si se produce un error durante el proceso de carga, se muestra un mensaje de sistema.

- ▶ Poner inmediatamente la batería y el cargador fuera de servicio y seguir las indicaciones.
- 4 Después de la carga, desconectar la batería del cargador.
  - 5 Desconectar el cargador de la red.

### 6.16.5 Carga de la batería doble

Solo es aplicable para Pedelects con este equipamiento

### Aviso

- ▶ Cargar la batería solo en el casquillo de carga accesible.
- ▶ No abrir nunca un casquillo de carga cerrado. La carga en un casquillo de carga previamente cerrado puede producir daños irreparables.

#### 6.16.5.1 Proceso de carga con dos baterías insertadas

- ▶ Si en un Pedelec hay dos baterías montadas, cargar las dos baterías a través de la conexión abierta.
  - ⇒ Durante el proceso de carga, las dos baterías se cargan de manera alterna. Para ello, se cambia automáticamente varias veces entre las dos baterías. El tiempo de carga se duplica.
  - ⇒ Durante el funcionamiento, las dos baterías se descargarán de manera alterna.

#### 6.16.5.2 Proceso de carga con una batería insertada

- ▶ Si solo se ha insertado una batería, cargar solo la batería con el casquillo de carga accesible.
- ▶ Cargar la batería con el casquillo de carga cerrado solo cuando esté fuera del soporte.

### 6.16.6 Uso de la versión con batería doble con solo una batería

En los Pedelects con dos baterías, uno de los casquillos de carga no es accesible o está tapado con una tapa de cierre.

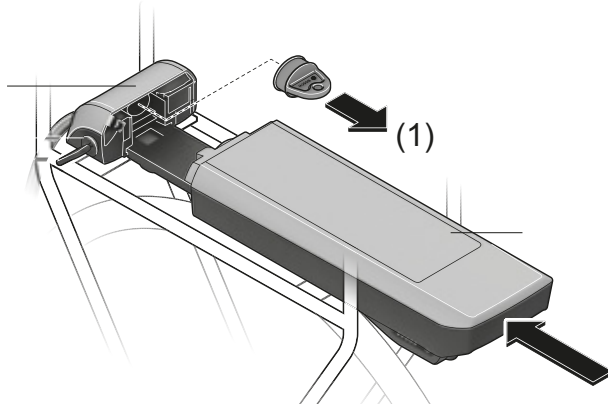


Figura 133: Cierre de los contactos abiertos con tapa de cierre, ejemplo batería del portaequipajes

- ▶ Si debe utilizarse un Pedelec que esté previsto para dos baterías solo con una batería, tapar los contactos del puesto de conexión libre con la tapa de cierre suministrada (1). De lo contrario, existe peligro de cortocircuito a causa de los contactos abiertos.

### 6.16.7 Activación de la batería

- ✓ En caso de que no se utilice durante un periodo prolongado, la batería pasa al modo reposo como medida de autoprotección. Los LED del indicador de carga (batería) no se encienden.
- ▶ Pulsar el **botón de conexión/desconexión (batería)**.
- ⇒ El indicador de carga (batería) muestra el estado de carga.

## 6.17 Uso del Pedelec con sistema de accionamiento eléctrico

### 6.17.1 Conexión del sistema de accionamiento eléctrico



#### Caída por freno no disponible

El sistema de accionamiento conectado puede activarse aplicando fuerza sobre los pedales. Si el accionamiento se activa accidentalmente y no se accionan los frenos, puede producirse una caída con lesiones.

- ▶ No iniciar nunca el sistema de accionamiento eléctrico o desconectarlo inmediatamente si no pueden accionarse los frenos de forma segura.

- ✓ En el Pedelec hay una batería con suficiente carga.
  - ✓ Se fija la batería. Se retira la llave de la batería.
- Existen tres opciones para conectar el sistema de accionamiento.

#### Botón de conexión/desconexión (batería)

- ▶ Pulsar brevemente el **botón de conexión/desconexión (batería)**.

#### Botón de conexión/desconexión (ordenador de a bordo)

- ▶ Pulsar brevemente el **botón de conexión/desconexión (ordenador de a bordo)**.

#### Ordenador de a bordo conectado

- ▶ Si el ordenador de a bordo ya está encendido durante la inserción en el soporte, se encenderá automáticamente el sistema de accionamiento eléctrico.
- ⇒ Después de la conexión se muestra la velocidad de 0 KM/H en el *ordenador de a bordo*. De lo contrario, comprobar si el *ordenador de a bordo* se ha encajado por completo.

- ⇒ Si el sistema de accionamiento está encendido, el accionamiento se activará en cuanto los pedales se muevan con la fuerza suficiente (excepto en la función Ayuda para el desplazamiento o en el nivel de asistencia "OFF").
- ⇒ La potencia del motor depende del nivel de asistencia ajustado en el ordenador de a bordo.

### 6.17.2 Desconexión del sistema de accionamiento eléctrico

Cuando se dejan de pisar los pedales en el funcionamiento normal o cuando se alcanza una velocidad de 25 km/h, la asistencia será desconectada por el sistema de accionamiento. La asistencia vuelve a activarse cuando se vuelve a pedalear y la velocidad es inferior a 25 km/h.

El sistema se desconecta automáticamente diez minutos después de la ejecución del último comando. Existen tres opciones para desconectar manualmente el sistema de accionamiento.

#### Botón de conexión/desconexión (ordenador de a bordo)

- ▶ Pulsar brevemente el **botón de conexión/desconexión (ordenador de a bordo)**.

#### Botón de conexión/desconexión (batería)

- ▶ Pulsar el **botón de conexión/desconexión (batería)**.

#### Retirada del ordenador de a bordo

- ▶ Retirar el *ordenador de a bordo* del soporte.
- ⇒ Los LED del indicador de carga (batería) se apagan.

## 6.18 Uso del ordenador de a bordo



### Caída por desviación

La falta de concentración en el tráfico aumenta el riesgo de accidentes. Puede producirse una caída con lesiones graves.

- ▶ No distraerse nunca con el ordenador de a bordo.
- ▶ Para realizar entradas en el ordenador de a bordo que vayan más allá del cambio del nivel de asistencia, detener el Pedelec. Introducir los datos solo cuando se esté parado.

### Aviso

- ▶ No utilizar el ordenador de a bordo como asidero. Si se levanta el Pedelec sujetándolo por el ordenador de a bordo, pueden producirse daños irreparables en el ordenador de a bordo.
- ▶ Si el Pedelec no se utiliza en durante varias semanas, retirar el ordenador de a bordo de su soporte. Guardar el ordenador de a bordo en un entorno seco a temperatura ambiente.

La batería interna del ordenador de a bordo se descarga mientras no esté en uso. De esta forma, la batería interna del ordenador de a bordo puede sufrir daños irreparables.

- ▶ Cargar la batería interna del ordenador de a bordo cada 3 meses durante al menos 1 hora.

## 6.18.1 Montaje del ordenador de a bordo

### Aviso

Si el/la ciclista no están presentes, el ordenador de a bordo puede utilizarse de forma no autorizada, por ejemplo, por robo, modificación de los ajustes de sistema o lectura de la información de viaje.

- ▶ Retirar el ordenador de a bordo al estacionar el Pedelec.

El sistema se desconecta al retirar el ordenador de a bordo.

### 6.18.1.1 Retirada del ordenador de a bordo

- ▶ Presionar hacia abajo el **tope móvil del ordenador de a bordo** y, al mismo tiempo, desplazar hacia delante el ordenador de a bordo para extraerlo del soporte.

### 6.18.1.2 Montaje del ordenador de a bordo

- 1 Colocar el ordenador de a bordo sobre el soporte.
- 2 Desplazar el ordenador de a bordo hasta el tope trasero.

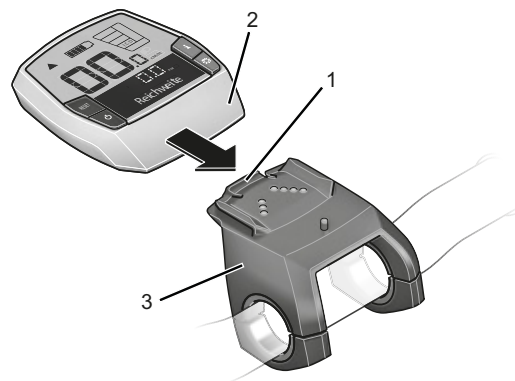


Figura 134: Inserción del ordenador de a bordo (2) a través del tope móvil del ordenador de a bordo (1) hasta el tope del soporte (3)

### 6.18.2 Protección del ordenador de a bordo contra extracción

- 1 Desmontar el soporte del ordenador de a bordo del manillar.
  - 2 Colocar el ordenador de a bordo en el soporte.
  - 3 Enroscar el tornillo de bloqueo (rosca M3, 8 mm de longitud) desde abajo en la rosca prevista para ello del soporte.
  - 4 Montar el soporte en el manillar.
- ⇒ El ordenador de a bordo está protegido contra posibles extracciones.

### 6.18.3 Carga de la batería del ordenador de a bordo

#### Aviso

La batería del ordenador de a bordo se descarga mientras no está en uso. Como consecuencia, la batería del ordenador de a bordo puede sufrir daños irreparables.

- ▶ Cargar la batería del ordenador de a bordo cada 3 meses durante al menos 1 hora.

- ✓ Si la carga de la batería del ordenador de a bordo es baja al conectar el ordenador de a bordo, aparecerá el mensaje CONECTAR AL PEDELEC durante tres segundos en la visualización. A continuación, el ordenador de a bordo volverá a desconectarse.

Existen dos opciones para cargar la batería.

#### 6.18.3.1 Carga en el Pedelec

- 1 Si se instala una batería en el Pedelec, el ordenador de a bordo se coloca en el soporte del ordenador de a bordo. Pulsar el **botón de conexión/desconexión (batería)**.
- 2 Utilizar el Pedelec.

#### 6.18.3.2 Carga mediante la conexión USB

- 1 Abrir la tapa protectora de la conexión USB.
  - 2 Realizar una conexión USB mediante un cable USB con un cargador USB convencional o la conexión USB de un ordenador (tensión de carga de 5 V, corriente de carga máxima de 500 mA).
- ✓ En el ordenador de a bordo se muestra USB CONECTADO.

### 6.18.4 Uso de la conexión USB

#### Aviso

La entrada de humedad por la conexión USB puede provocar un cortocircuito en el ordenador de a bordo.

- ▶ Comprobar regularmente y, en caso necesario, corregir la posición de la cubierta de goma de la conexión USB.

La conexión USB puede utilizarse para el funcionamiento de aparatos externos, siempre que se conecten mediante un cable USB-2.0 Micro-A/Micro-B conforme a las normas.

- 1 Abrir la tapa protectora de la conexión USB.
- 2 Tras utilizar la conexión USB, volver a colocar la tapa protectora.

### 6.18.5 Conexión del ordenador de a bordo

- ▶ Pulsar brevemente el **botón de conexión/desconexión (ordenador de a bordo)**.

⇒ El sistema de accionamiento eléctrico está encendido.

### 6.18.6 Desconexión del ordenador de a bordo

Si el ordenador de a bordo no está insertado en el soporte, se apagará automáticamente para ahorrar energía si en 1 minuto no se pulsa ningún botón.

- ▶ Pulsar brevemente el **botón de conexión/desconexión (ordenador de a bordo)**.

⇒ El sistema de accionamiento eléctrico está apagado.

### 6.18.7 Uso de la ayuda para el desplazamiento

#### ATENCIÓN

#### Lesiones a causa de los pedales y las ruedas

Los pedales y la rueda de accionamiento giran durante el uso de la ayuda para el desplazamiento. Si las ruedas no tienen contacto con el suelo durante el uso de la ayuda para el desplazamiento (p. ej. al subirla por unas escaleras o al cargarla en un sistema portabicicletas) existe peligro de sufrir lesiones.

- ▶ Utilizar la función de ayuda para el desplazamiento exclusivamente al mover el Pedelec.
- ▶ Durante el uso de la ayuda para el desplazamiento, el Pedelec se debe guiar de forma segura con las dos manos.
- ▶ Prever suficiente espacio libre para los pedales.

La ayuda para el desplazamiento asiste para el desplazamiento del Pedelec. La velocidad puede ser de máximo 6 km/h.

- ✓ La fuerza de arrastre de la ayuda para el desplazamiento y su velocidad se pueden ver afectados mediante la elección de la marcha. Para proteger el accionamiento, se recomienda utilizar la primera marcha para circular por pendientes ascendentes.

- ✓ No puede seleccionarse el grado de asistencia OFF.

- 1 Pulsar brevemente el **botón de ayuda para el desplazamiento**.
- 2 Pulsar y mantener pulsado el **botón +** durante 3 segundos para conectar la ayuda para el desplazamiento.
- 3 Soltar el **botón +** para desconectar la ayuda para el desplazamiento. La ayuda para el desplazamiento se apaga automáticamente en cuanto las ruedas se bloquean o se excede una velocidad de 6 km/h.

### 6.18.8 Uso de la luz de marcha

- ✓ Para conectar la *luz de marcha* debe estar conectado el sistema de accionamiento.
- ▶ Pulsar el **botón de la luz de marcha**.
- ⇒ La *luz de marcha* está encendida (se muestra el *símbolo de luz de marcha*) o apagada (el *símbolo de luz de marcha* no se muestra).

### 6.18.9 Selección del grado de asistencia

- ▶ Presionar el **botón +** para aumentar el grado de asistencia.
- ▶ Presionar el **botón –** para reducir el grado de asistencia.

### 6.18.10 Información de viaje

La **información de viaje** mostrada puede modificarse o restablecerse parcialmente.

Si el ordenador de a bordo se extrae del soporte, todos los valores de las funciones permanecerán guardados y se podrán seguir mostrando.

#### 6.18.10.1 Cambio de la información de viaje visualizada

- ▶ Pulsar repetidamente el **botón de información (ordenador de a bordo)** o el **botón de información (elemento de mando)** hasta que se visualice la *información de viaje* deseada.

#### 6.18.10.2 Restauración de la información de viaje

- ▶ Para restaurar la información de viaje **Distancia, Tiempo de marcha y Velocidad media**, cambiar a una de las tres funciones. Pulsar el **botón RESET** hasta que la visualización se haya puesto a cero. Con esto también se restaurarán los valores de las otras dos funciones.
- ▶ Para restaurar la información de viaje **Velocidad máxima**, cambiar a la función. Pulsar el **botón RESET** hasta que la visualización se haya puesto a cero.
- ▶ Para restaurar la información de viaje **Autonomía restante**, cambiar a esta función. Pulsar el **botón RESET** hasta que la visualización se haya restaurado al valor del ajuste de fábrica.

### 6.18.11 Modificación de los ajustes de sistema

Independientemente de si el ordenador de a bordo está insertado o no en el soporte, pueden mostrarse y modificarse los *ajustes de sistema*. Algunos ajustes solo pueden verse y modificarse con el ordenador de a bordo insertado. En función del equipamiento pueden faltar algunos puntos de menú.

- ▶ Pulsar el **botón de información (ordenador de a bordo)** y el **botón RESET**.
- ⇒ En el ordenador de a bordo se muestra CONFIGURACIÓN. El menú *Ajustes de sistema* está abierto.
- ▶ Volver a pulsar el **botón de información (ordenador de a bordo)** hasta que se muestren los ajustes de sistema que deben modificarse.
- ▶ Pulsar el **botón +** o el **botón –** para modificar los ajustes mostrados.
- ▶ Pulsar el **botón RESET** durante 3 segundos para guardar los **ajustes de sistema** modificados y para atribuirlos a la **información de viaje**.

Visualización	Modificación
- HORA +	Se puede ajustar la hora actual. Pulsando prolongadamente el botón de ajuste se acelera la modificación de la hora.
- CIRCUNF. DE RUEDA +	El valor preajustado por el fabricante puede modificarse con $\pm 5\%$ . Este punto de menú solo se indica si la pantalla se encuentra en el soporte.
- ESPAÑOL +	El idioma de las indicaciones de texto se puede modificar. Están disponibles los idiomas alemán, inglés, francés, español, italiano, portugués, sueco, neerlandés y danés.
- UNIDAD KM/MI +	Puede mostrarse la velocidad y la distancia en kilómetros o millas.
- FORMATO DE HORA +	La hora puede mostrarse en formato de 12 o de 24 horas.
- RECOM. CAMBIO DES +	Puede encenderse o apagarse la visualización de una recomendación de cambio de marcha.

Tabla 59: Modificación de los ajustes de sistema

## 6.19 Freno



### Caída por fallo de los frenos

Puede producirse el fallo total de los frenos en caso de que haya aceite o lubricante en el disco de freno de un freno de disco o en la llanta de un freno de llanta. Puede producirse una caída con lesiones graves.

- ▶ No permitir nunca que el aceite o el lubricante entre en contacto con el disco de freno o las almohadillas de freno y la llanta.
- ▶ Si las almohadillas de freno han entrado en contacto con el aceite o el lubricante, ponerse en contacto con el establecimiento especializado para la limpieza o la sustitución de los componentes.

En caso de un accionamiento prolongado del freno (p. ej. un descenso prolongado), el aceite en el sistema de frenado se puede calentar. Como consecuencia puede formarse una burbuja de vapor. Como consecuencia se producirá una expansión del agua que haya en el sistema de frenado o burbujas de aire. A causa de esto puede incrementarse repentinamente el recorrido de la palanca. Como consecuencia puede producirse una caída con lesiones graves.

- ▶ En caso de un descenso prolongado, soltar regularmente el freno.

Durante la misma, la fuerza de accionamiento del motor se desconecta si el/la ciclista no mueven los pedales. Al frenar, el sistema de accionamiento no se desconecta.

- ▶ Para una frenada óptima, no accionar los pedales al frenar.

### 6.19.1 Uso de la palanca de freno

Solo es aplicable para Pedelects con este equipamiento

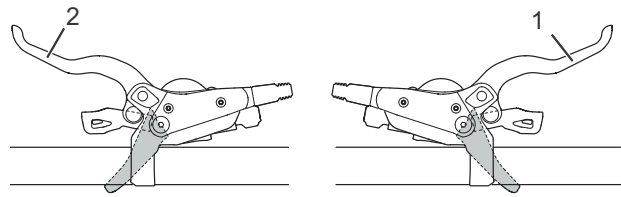


Figura 135: Palanca de freno trasero (1) y delantero (2), ejemplo freno SHIMANO

- ▶ Accionar la *palanca de freno izquierda* para el accionamiento del *freno de la rueda delantera*.
- ▶ Accionar la *palanca de freno derecha* para el accionamiento del *freno de la rueda trasera*.
- ▶ Para aumentar la velocidad de descompresión, girar la rueda de ajuste en sentido antihorario.
- ▶ Para reducir la velocidad de descompresión, girar la rueda de ajuste en sentido horario.

### 6.19.2 Uso del freno de contrapedal

Solo es aplicable para Pedelects con este equipamiento

- 1 Pedalear con los pedales un poco más allá de la posición de las 3 o las 9 horas de un reloj.
- 2 Pisar los pedales en sentido contrario al *sentido de la marcha* hasta que se haya alcanzado la velocidad deseada.



## 6.20 Suspensión y amortiguación

### Amortiguador de niveles de presión ajustado en duro

- Tiene como efecto que la horquilla de suspensión se mueva en un rango más alto del recorrido de muelle. Esto facilita las marchas por terrenos accidentados y por curvas, mejora la eficiencia y ayuda a mantener el impulso.
- La compresión se sentirá más dura en terrenos irregulares.

### Amortiguador de niveles de presión ajustado en blando

- Tiene como efecto que la horquilla se comprima rápidamente y sin problemas. Esto ayuda a mantener la velocidad y el impulso en marchas por terrenos irregulares.
- La compresión se sentirá menos dura en terrenos irregulares.



Figura 136: Condición óptima de marcha en terrenos con irregularidades

Si el ajuste es óptimo, la horquilla se comprime rápidamente y sin problema al toparse con la irregularidad y la amortigua. Se mantiene la tracción (línea azul). La horquilla reacciona

rápido al impacto. El juego de dirección y el manillar se elevan ligeramente al amortiguar la irregularidad (línea verde).

### Umbral

El umbral de la amortiguación evita la compresión hasta que aparece una fuerza de impacto media o una fuerza descendente. El modo de umbral aumenta la eficacia del accionamiento en terrenos nivelados.

El ajuste del umbral puede utilizarse para mejorar la eficiencia de pedaleo en terrenos llanos o accidentados. En el modo de umbral, las velocidades más altas del Pedelec producen unas fuerzas de impacto superiores al toparse con una irregularidad, por lo que la horquilla se comprime y se amortigua la irregularidad.

- Si el amortiguador de niveles de presión se encuentra en la posición abierta (en el tope en el sentido antihorario), la horquilla de suspensión se comprime rápidamente y sin problema a lo largo de todo el recorrido de muelle cuando aparece una fuerza de impacto o una fuerza descendente.
- Si el amortiguador de niveles de presión se encuentra en la posición de umbral, la horquilla de suspensión contrarresta la compresión hasta que se produzca una fuerza media de impacto o una fuerza descendente.
- Si el amortiguador de niveles de presión se encuentra en la posición bloqueada (en el tope en el sentido horario), la horquilla de suspensión contrarresta la compresión en su recorrido de muelle hasta que aparece una fuerza de impacto alta o una fuerza descendente.

### 6.20.1 Ajuste del amortiguador de los niveles de presión Suntour

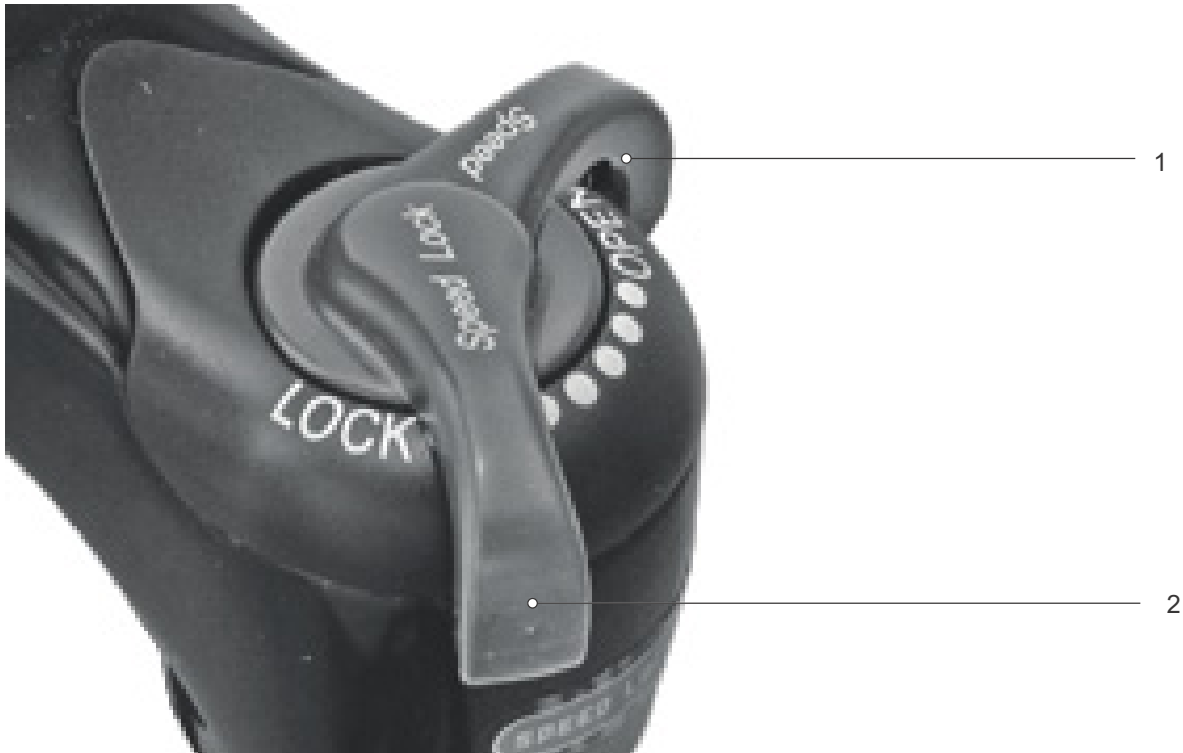


Figura 137: Amortiguador de niveles de presión Suntour en posición abierta (1) y cerrada (2)

- ▶ Ajustar el **regulador de niveles de presión** en la posición OPEN.
  - ⇒ El amortiguador de los niveles de presión está abierto.
- ▶ Ajustar el **regulador de niveles de presión** en la posición LOCK.
  - ⇒ El amortiguador de los niveles de presión está bloqueado.
- ▶ Ajustar el **regulador de niveles de presión** entre OPEN y LOCK.
  - ⇒ Esta posición permite el ajuste de precisión de la amortiguación de niveles de presión.

Se recomienda ajustar el **regulador de niveles de presión** primero en la posición OPEN.

## 6.21 Cambio de marchas

La elección de la marcha adecuada es el requisito para la correcta conducción protegiendo el cuerpo y para el funcionamiento óptimo del sistema de accionamiento eléctrico. La cadencia ideal se encuentra entre 70 y 80 vueltas por minuto.

- ▶ Interrumpir el pedaleo brevemente durante el cambio de marchas. Se facilitará el cambio y se reducirá el desgaste del tramo de accionamiento.

### 6.21.1 Uso del cambio de cadena

Mediante la selección de la marcha correcta se pueden incrementar la velocidad y la autonomía restante con la misma fuerza. Utilizar el cambio de cadena.

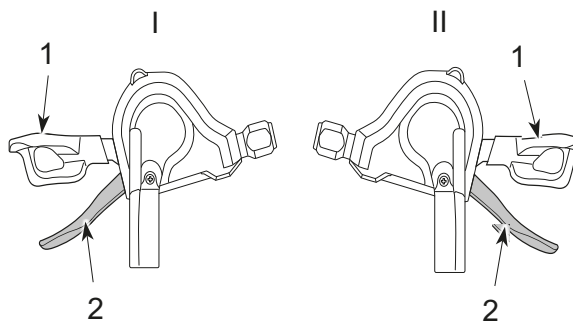


Figura 138: Palanca de cambio hacia abajo (1) y palanca de cambio hacia arriba (2) del cambio de marchas izquierdo (I) y derecho (II)

- ▶ Con las *palancas de cambio*, engranar la marcha adecuada.
- ⇒ El cambio de marchas cambia de marcha.
- ⇒ La palanca de cambio retrocede a su posición inicial.
- ▶ Si los procesos de cambio se bloquean, limpiar y lubricar el cambio.

## 6.21.2 Uso del cambio de buje SHIMANO

Solo es aplicable para Pedelects con este equipamiento

### ⚠ ATENCIÓN

#### Caída por un uso incorrecto

Si durante el proceso de cambio se ejerce demasiada presión sobre los pedales y se acciona la palanca de cambio o si se conmutan varias marchas a la vez, los pies pueden resbalarse de los pedales. Como consecuencia, puede producirse una caída o un vuelco con lesiones.

El cambio de varias marchas a una marcha más reducida puede ocasionar que el manguito exterior del puño giratorio salte. Este hecho no tiene ninguna consecuencia para la capacidad de funcionamiento del puño giratorio, ya que la guía externa vuelve a su posición original después del cambio.

- ▶ Al cambiar de marchas, ejercer poca presión sobre los pedales.
- ▶ No cambiar nunca más de una marcha.

### Aviso

El buje interior no es completamente impermeable. Si penetra agua en el buje puede oxidarse y ya no se podrá realizar la función de cambio.

- ▶ No usar nunca el Pedelect en lugares en los que pueda penetrar agua en el buje.

En raras ocasiones pueden percibirse ruidos del cambio en el interior del buje tras realizar el cambio de marchas, relacionados con el proceso normal de cambio.

- ▶ Nunca desmontar el buje por cuenta propia. Ponerse en contacto con el establecimiento especializado.

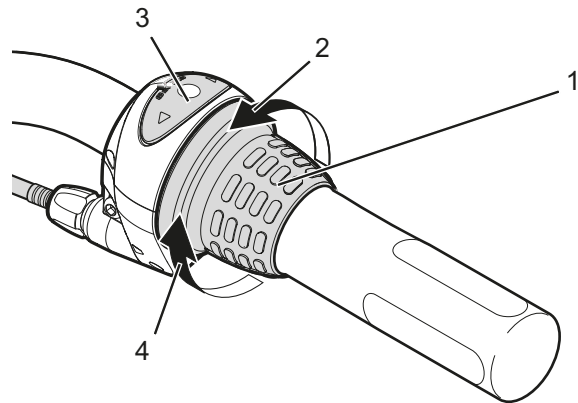


Figura 139: Ejemplo de uso del cambio de marchas SHIMANO Nexus

- ▶ Girar el puño giratorio (1) hacia atrás para aumentar la marcha (4).
- ▶ Girar el puño giratorio (1) hacia delante para reducir la marcha (2).
- ⇒ El cambio de marchas cambia de marcha.
- ⇒ La visualización (3) muestra la marcha cambiada.

### 6.21.3 Uso de eShift

Por eShift se entiende la integración de sistemas de cambio electrónicos en el sistema de accionamiento eléctrico.

#### 6.21.3.1 eShift con cambios de buje automáticos SHIMANO-DI2

Solo es aplicable para Pedelecs con este equipamiento

El cambio de buje automático SHIMANO-DI2 puede utilizarse en un modo manual o en un modo automático. En el modo manual, las marchas se cambian mediante la palanca de cambio. En el modo automático, el sistema de cambio cambia de forma autónoma en función de la velocidad, la fuerza de pedaleo sobre los pedales y la cadencia. El cambio del modo automático al modo manual (dependiendo de la palanca de cambio utilizada) se describe en el manual del ordenador de a bordo. Si se utiliza la palanca de cambio en el modo automático, el sistema de cambio cambia a la siguiente marcha más próxima. El sistema de cambio permanece en el modo automático. Los cambios de marchas manuales en el modo automático influyen a largo plazo en el comportamiento de cambio del sistema de cambio y adaptan los cambios de marchas a la condición de marcha. Si el sistema se enciende por primera vez en un Pedelec nuevo que aún no se haya utilizado, primero tendrá lugar el aprendizaje de las marchas. Para ello, el sistema automático cambia a la marcha más alta/complicada durante la primera circulación y cambia consecutivamente todas las marchas una vez. Con cada cambio de marcha se visualizará brevemente la marcha aplicada en el ordenador de a bordo.

Debido a que el motor detecta el cambio de marchas y por ello reduce brevemente la asistencia al motor, se puede realizar un cambio de marchas bajo carga o en la montaña en cualquier momento. Si el Pedelec se detiene desde una velocidad superior a 10 km/h, el sistema puede retroceder de nuevo automáticamente a una MARCHA INICIAL ajustada.

- ▶ En caso necesario, ajustar la MARCHA INICIAL en los ajustes de sistema.

#### 6.21.3.2 eShift con cambios de buje manuales SHIMANO-DI2

Solo es aplicable para Pedelecs con este equipamiento

Con cada cambio de marcha se visualizará brevemente la marcha aplicada en el ordenador de a bordo.

Debido a que el motor detecta el cambio de marchas y por ello reduce brevemente la asistencia al motor, se puede realizar un cambio de marchas bajo carga o en la montaña en cualquier momento.

Si el Pedelec se detiene desde una velocidad superior a 10 km/h, el sistema puede retroceder de nuevo automáticamente a una MARCHA INICIAL ajustada.

- ▶ En caso necesario, ajustar la MARCHA INICIAL en los ajustes de sistema.

#### 6.21.3.3 eShift con cambios de buje automáticos SHIMANO-DI2

Solo es aplicable para Pedelecs con este equipamiento

Debido a que el motor detecta el cambio de marchas y por ello reduce brevemente la asistencia al motor, se puede realizar un cambio de marchas bajo carga o en la montaña en cualquier momento.

- ⇒ Con cada cambio de marcha se visualizará brevemente la marcha aplicada en el ordenador de a bordo.

## 6.21.4 Uso del cambio de marchas ENVIOLLO

Solo es aplicable para Pedelecs con este equipamiento

La elección de la marcha adecuada es el requisito para la correcta conducción protegiendo el cuerpo y para el funcionamiento óptimo del sistema de accionamiento eléctrico. La cadencia ideal se encuentra entre 70 y 80 vueltas por minuto.

- ▶ Interrumpir el pedaleo brevemente durante el cambio de marchas. Se facilitará el cambio y se reducirá el desgaste del tramo de accionamiento.

### ⚠ ATENCIÓN

#### Caída por un uso incorrecto

Si durante el proceso de cambio se ejerce demasiada presión sobre los pedales y se acciona la palanca de cambio o si se conmutan varias marchas a la vez, los pies pueden resbalarse de los pedales. Como consecuencia, puede producirse una caída o un vuelco con lesiones.

El cambio de varias marchas a una marcha más reducida puede ocasionar que el manguito exterior del puño giratorio salte. Este hecho no tiene ninguna consecuencia para la capacidad de funcionamiento del puño giratorio, ya que la guía externa vuelve a su posición original después del cambio.

- ▶ Al cambiar de marchas, ejercer poca presión sobre los pedales.
- ▶ No cambiar nunca más de una marcha.

### Aviso

El buje interior no es completamente impermeable. Si penetra agua en el buje puede oxidarse y ya no se podrá realizar la función de cambio.

- ▶ No usar nunca el Pedelec en lugares en los que pueda penetrar agua en el buje.
- ▶ Nunca desmontar el buje por cuenta propia. Ponerse en contacto con el establecimiento especializado.

El buje en parada no se puede cambiar en el ancho de banda íntegro de la transmisión. Por lo general, en parada se puede cambiar del 50 % al 70 % del ancho de banda de la transmisión. El rango restante de la transmisión se puede ajustar durante la marcha.

El cambio de marchas automático ENVIOLLO incluye un puño giratorio con visualización.

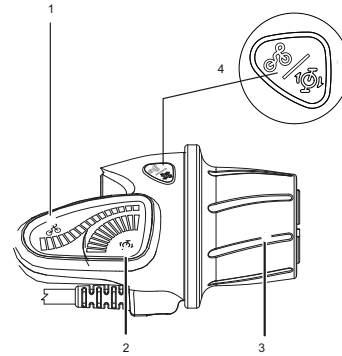


Figura 140: Puño giratorio ENVIOLLO con visualización

- |   |  |
|---|--|
| 1 | Visualización del cambio de marchas manual     |
| 2 | Visualización del cambio de marchas automático |
| 3 | Puño giratorio                                 |
| 4 | Botón de modo                                  |

#### 6.21.4.1 Elección del cambio automático o manual

El cambio de marchas puede realizarse manual o automáticamente.

- ▶ Pulsar el **botón de modo**.

⇒ El cambio de marchas cambia entre la opción de cambio de marchas manual o automático.

#### 6.21.5 Cambio de marchas automático

En el modo automático, el sistema adapta la transmisión automáticamente a la cadencia deseada.

La determinación de la cadencia se describe en el [capítulo 6.13.14.5](#).

### 6.21.5.1 Cambio de marchas manual

#### Reducción de marcha

Para arrancar o subir una pendiente, cambiar a una relación de transmisión baja.

- ▶ Girar el puño giratorio hacia atrás.
- ⇒ En la visualización se muestra una montaña.

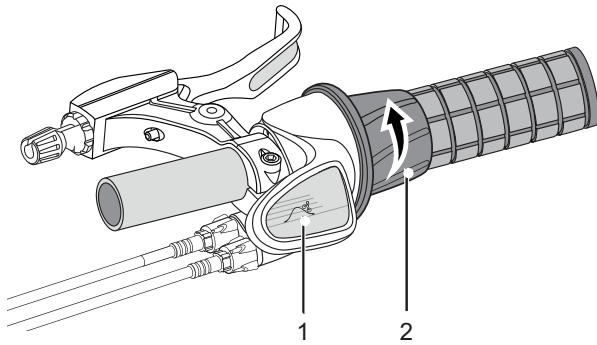


Figura 141: Visualización de una montaña (1) al reducir la marcha (2)

#### Aumento de marcha

Para velocidades altas, cambiar a una relación de transmisión alta.

- ▶ Girar el puño giratorio hacia delante.
- ⇒ En la visualización se muestra un llano.

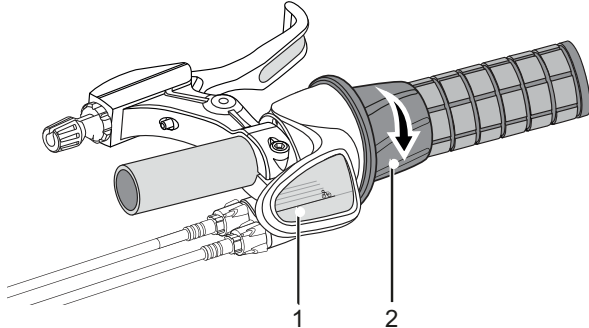


Figura 142: Visualización de un llano (1) al aumentar la marcha (2)

## 6.21.6 Uso del cambio de marchas ROHLOFF

Solo es aplicable para Pedelecs con este equipamiento

Para realizar el cambio de marcha,

- ▶ Pedalear con 50 a 80 vueltas de la manivela,
- ▶ Evitar las cargas elevadas sobre las manivelas durante cambio de marchas.
- ▶ Retroceder las marchas a tiempo, p. ej. antes de los ascensos.

### 6.21.6.1 Cambio de marchas individual

El cambio de marcha del ROHLOFF E-14 se realiza mediante el accionamiento de los botones del botón del manillar ROHLOFF E-14.

En el botón del manillar ROHLOFF E-14 hay tres botones:



Figura 143: Botones del manillar ROHLOFF E-14

- 1 Botón + (cambio de marchas)
- 2 Botón M
- 3 Botón – (cambio de marchas)

- ▶ Utilizar el **botón + (cambio de marchas)** para aumentar de marcha (cambio de marchas en dirección a la marcha 14).
  - ▶ Utilizar el **botón – (cambio de marchas)** para reducir la marcha (cambio de marchas en dirección a la marcha 1).
- ⇒ Inmediatamente después del primer clic en el botón, la unidad de cambio de marcha ROHLOFF E-14 aumenta una marcha o reduce una marcha.

### 6.21.6.2 Cambio de varias marchas al mismo tiempo



#### Peligro de caída por el cambio de marchas de forma accidental

Mediante la función Multi-Shift, la unidad de cambio de marcha ROHLOFF E-14 cambia de forma muy rápida a marchas más reducidas. En este caso, se reduce considerablemente la resistencia de los pedales. Esto puede provocar la pérdida de equilibrio en el Pedelec y puede producirse una caída como consecuencia.

- ▶ Nunca colocar los dedos sobre los **botones + o – (cambio de marchas)** durante la marcha, ya que de este modo se puede activar la función Multi-Shift de forma accidental.
- 
- ▶ Pulsar el **botón + (cambio de marchas)** de forma prolongada o
  - ▶ Pulsar el **botón – (cambio de marchas)** de forma prolongada.
- ⇒ La unidad de cambio de marcha ROHLOFF E-14 cambia primero una marcha. A continuación, se realizan cambios de marchas automáticamente en pasos de tres en tres hasta que se haya alcanzado la 14ª marcha o se reducen tres marchas hasta que se haya alcanzado la 1ª marcha.
- ⇒ Entre los pasos de tres marchas se realiza respectivamente una pausa de medio segundo.



### 6.21.6.3 Ajuste de la marcha inicial

La marcha inicial se puede ajustar entre la marcha 1 y la marcha 9.

- 1 Abrir <CONFIGURACIÓN>.
  - 2 Abrir el **punto de menú <MI EBIKE>**.
  - 3 Abrir el **punto de submenú <ESHIFT>**.
  - 4 Abrir **<eShift (ROHLOFF)>**.
- ⇒ Si la marcha inicial ya está activa, se mostrará en el ordenador de a bordo.
- 5 Introducir la marcha inicial deseada.
  - 6 Guardar.
- ⇒ Si se ajusta una marcha inicial, la función Marcha inicial (reducción de la marcha automática) estará activada automáticamente.
- ⇒ Si no se ajusta ninguna marcha inicial, la función estará desactivada automáticamente.

## 6.22 Plegado

### Aviso

- ▶ No aplastar o doblar los cables de accionamiento, los cables eléctricos o los cables de freno durante el plegado.

#### 6.22.1 Plegado del Pedelec

Solo es aplicable para Pedelecs con este equipamiento

El Pedelec se pliega en ocho pasos.

- 1 Desconectar el sistema de accionamiento eléctrico (véase el [capítulo 6.17.2](#)).
- 2 Desplegar la pata lateral (véase el [capítulo 6.23](#)).
- 3 Retirar el ordenador de a bordo (véase el [capítulo 6.18.1.1](#)).
- 4 Extraer la batería (véase el [capítulo 6.16.1.1](#), [6.16.2.1](#) o [6.16.3.1](#)).
- 5 Plegar el pedal (véase el [capítulo 6.22.1.1](#)).
- 6 Plegar la potencia (véase el [capítulo 6.22.1.2](#) o [6.22.1.3](#)).
- 7 Introducir la tija de sillín (véase el [capítulo 6.22.1.4](#)).
- 8 Plegar el cuadro (véase el [capítulo 6.22.1.5](#)).

##### 6.22.1.1 Plegado del pedal

- 1 Presionar el pedal con el pie contra la manivela de pedal.

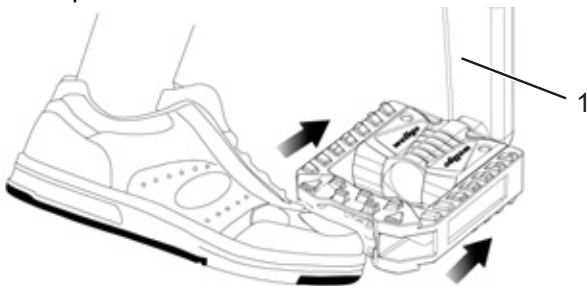


Figura 144: Apriete del pedal contra la manivela de pedal (1)

- 2 Plegar el pedal contra la manivela de pedal.

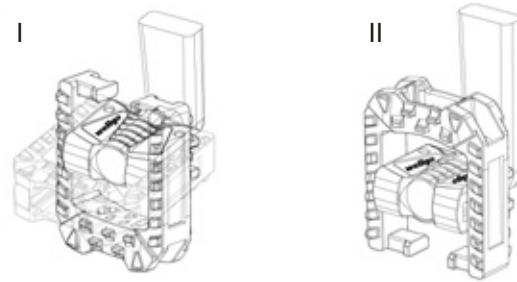


Figura 145: Plegado del pedal hacia abajo (I) o hacia arriba (II)

##### 6.22.1.2 Plegado de la potencia, versión I

Solo es aplicable para Pedelecs con este equipamiento

- 1 Abrir la palanca tensora del cierre rápido de la potencia.
  - 2 Tirar hacia arriba de la palanca de seguridad en la potencia y al mismo tiempo girar el manillar 90 ° hacia la derecha o la izquierda.
- ⇒ El manillar encaja de manera perceptible.
- 3 Introducir el manillar.
  - 4 Cerrar la palanca tensora del cierre rápido de la potencia.



Figura 146: Palanca tensora abierta del cierre rápido de la potencia (3) en la potencia (2), versión I, con palanca de seguridad en la potencia (1)

### 6.22.1.3 Plegado de la potencia, versión II

Solo es aplicable para Pedelecs con este equipamiento

- 1 Abrir la palanca tensora del cierre rápido de la potencia.
  - 2 Presionar el botón de desbloqueo.
  - 3 Girar el manillar 90 ° hacia la derecha o la izquierda.
- ⇒ El manillar encaja de manera perceptible.
- 4 Cerrar la palanca tensora del cierre rápido de la potencia.



Figura 147: Potencia, versión II con palanca tensora del cierre rápido de la potencia (1) y botón de desbloqueo (2)

### 6.22.1.4 Introducción de la tija de sillín

- 1 Abrir la palanca tensora del cierre rápido de la tija de sillín.
- 2 Introducir el sillín hasta el mínimo.
- 3 Cerrar palanca tensora del cierre rápido de la tija de sillín.

### 6.22.1.5 Plegado del cuadro

- 1 Girar hacia arriba la palanca de seguridad del cuadro.
- ⇒ La palanca de seguridad del cuadro puede abrirse libremente.
- 2 Abrir la palanca de seguridad del cuadro.
  - 3 Girar el cuadro hacia dentro hasta el tope.

**ATENCIÓN**

### Caída por un uso incorrecto con la palanca de seguridad abierta

Si la palanca de seguridad está abierta, el cuadro puede plegarse de forma repentina durante la circulación. Como consecuencia puede producirse una caída con lesiones graves.

- Utilizar el Pedelec solo con la palanca de seguridad cerrada.



Figura 148: Palanca de seguridad del cuadro cerrada (1) y abierta (2)

### 6.22.2 Restauración del Pedelec para la circulación

El Pedelec se restaura para la circulación en ocho pasos.

- 1 Plegar la pata lateral con el pie completamente hacia abajo.
- 2 Desplegar el cuadro (véase el [capítulo 6.22.2.1.](#))
- 3 Ajustar la potencia (véase el [capítulo 6.6.3.](#))
- 4 Ajustar el sillín (véase el [capítulo 6.6.1.](#))
- 5 Desplegar el pedal (véase el [capítulo 6.22.2.2.](#))
- 6 Insertar la batería (véase el [capítulo 6.16.1.2.](#), [6.16.2.2](#) o [6.16.3.2](#))
- 7 Montar el ordenador de a bordo (véase el [capítulo 6.18.1.2.](#))
- 8 Conectar el sistema de accionamiento eléctrico (véase el [capítulo 6.17.1.](#))

#### 6.22.2.1 Desplegado del cuadro

- 1 Desplegar el cuadro completamente.
  - 2 Cerrar la palanca de seguridad del cuadro.
- ⇒ La palanca de seguridad del cuadro está apoyada en el tope. La palanca de seguridad del cuadro sujeta la palanca tensora del cuadro. La palanca de seguridad del cuadro está cerrada.

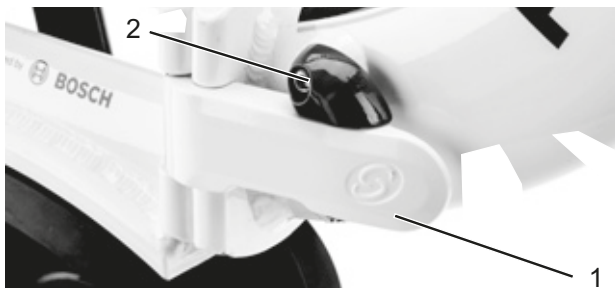


Figura 149: Palanca tensora del cuadro cerrada (1) y palanca de seguridad del cuadro cerrada (2)

#### 6.22.2.2 Desplegado del pedal

- 1 Presionar el pedal con el pie desde la parte delantera contra la manivela de pedal.

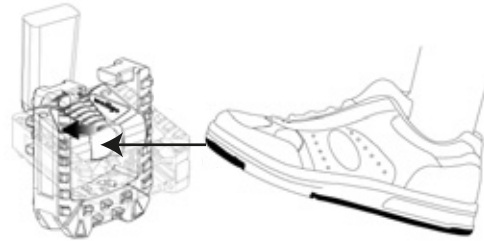


Figura 150: Apriete del pedal contra la manivela de pedal (1)

- 2 Plegar el pedal con el pie hacia arriba o hacia abajo.

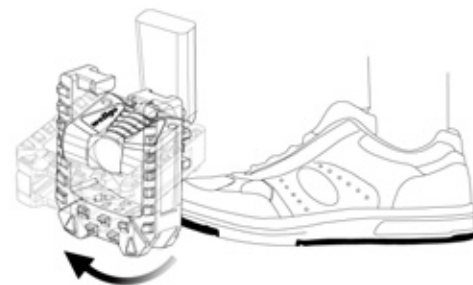


Figura 151: Plegado del pedal hacia arriba

## 6.23 Estacionamiento

### Aviso

La *presión de inflado* puede superar la presión máxima admisible debido al calor o a la radiación solar directa. De esta forma, las *cubiertas* pueden resultar dañadas.

- ▶ No estacionar nunca el Pedelec al sol.
- ▶ Durante los días cálidos, controlar la *presión de inflado* y regular en caso necesario.

Debido al diseño abierto, pueden averiarse funciones individuales debido a la penetración de humedad a temperaturas extremadamente bajas.

- ▶ Secar siempre el Pedelec y mantenerlo protegido contra heladas.
- ▶ Si el Pedelec va a utilizarse a temperaturas inferiores a 3 °C, deberá realizarse una inspección previa en el establecimiento especializado y realizar la preparación para el uso en invierno.

Con el elevado peso del Pedelec, la pata lateral puede hundirse en un terreno blando. El Pedelec puede volcar y caerse.

- ▶ Estacionar el Pedelec solamente sobre terreno plano y firme.

- 1 Desconectar el sistema de accionamiento (véase el [capítulo 6.17.2](#)).
- 2 Después de bajarse del Pedelec, plegar la pata lateral con el pie completamente hacia abajo antes de la colocación. Asegurar una estabilidad segura.
- 3 Estacionar el Pedelec con cuidado y comprobar la estabilidad.
- 4 Si el Pedelec se estaciona, cubrir el sillín con una funda para sillín.
- 5 Cerrar el Pedelec con un candado de bicicleta.

- 6 Como seguro antirrobo, retirar el ordenador de a bordo (véase el [capítulo 6.18.1.1](#)), la batería (véase el [capítulo 6.16.1.1](#), [6.16.2.1](#) o [6.16.3.1](#)) y el teléfono móvil.
- 7 Limpiar y realizar el cuidado del Pedelec después de cada circulación, véase el [capítulo 7.2](#).

### Lista de comprobación después de circular

Limpieza		
<input type="checkbox"/>	Iluminación y reflectores	véase el <a href="#">capítulo 7.2.5</a>
<input type="checkbox"/>	Freno	véase el <a href="#">capítulo 7.2.5</a>
<input type="checkbox"/>	Horquilla de suspensión	véase el <a href="#">capítulo 7.2.1</a>
<input type="checkbox"/>	Tija de sillín de muelle	véase el <a href="#">capítulo 7.2.6</a>
<input type="checkbox"/>	Amortiguador de la horquilla trasera	véase el <a href="#">capítulo 7.2.7</a>
<input type="checkbox"/>	Pedal	véase el <a href="#">capítulo 7.2.4</a>
Cuidado		
<input type="checkbox"/>	Horquilla de suspensión	véase el <a href="#">capítulo 3</a>

## 7 Limpieza, cuidado y conservación

- Limpiar, realizar el cuidado y conservar el Pedelec de acuerdo con las listas de comprobación. Solo si se respetan estas medidas puede reducirse el desgaste de los componentes, aumentarse la vida útil y garantizarse la seguridad.

Lista de comprobación antes de circular	
<input type="checkbox"/>	Comprobar que la limpieza sea suficiente véase el <a href="#">capítulo 7.2</a>
<input type="checkbox"/>	Comprobar los dispositivos de protección véase el <a href="#">capítulo 7.1.1</a>
<input type="checkbox"/>	Comprobar la fijación correcta de la batería. véase el <a href="#">capítulo 6.7.3</a>
<input type="checkbox"/>	Comprobar la iluminación véase el <a href="#">capítulo 7.1.13</a>
<input type="checkbox"/>	Comprobar el freno véase el <a href="#">capítulo 7.1.14</a>
<input type="checkbox"/>	Comprobar la tija de sillín de muelle véase el <a href="#">capítulo 7.1.9</a>
<input type="checkbox"/>	Comprobar el portaequipajes véase el <a href="#">capítulo 7.1.5</a>
<input type="checkbox"/>	Comprobar el timbre véase el <a href="#">capítulo 7.1.10</a>
<input type="checkbox"/>	Comprobar los puños véase el <a href="#">capítulo 7.1.11</a>
<input type="checkbox"/>	Comprobar el amortiguador de la horquilla trasera véase el <a href="#">capítulo 7.1.4</a>
<input type="checkbox"/>	Comprobar el ajuste preciso de la rueda véase el <a href="#">capítulo 7.1.7</a>
<input type="checkbox"/>	Comprobar el cuadro véase el <a href="#">capítulo 7.1.2</a>
<input type="checkbox"/>	Comprobar el cierre rápido véase el <a href="#">capítulo 7.1.8</a>
<input type="checkbox"/>	Comprobar el guardabarros véase el <a href="#">capítulo 7.1.6</a>
<input type="checkbox"/>	Comprobar la cubierta USB véase el <a href="#">capítulo 7.1.12</a>

Lista de comprobación después de circular	
<input type="checkbox"/>	Limpiar la iluminación véase el <a href="#">capítulo 7.2.1</a>
<input type="checkbox"/>	Limpiar los reflectores véase el <a href="#">capítulo 7.2.1</a>
<input type="checkbox"/>	Limpieza del freno véase el <a href="#">capítulo 7.2.5</a>
<input type="checkbox"/>	Limpieza de la horquilla de suspensión véase el <a href="#">capítulo 7.2.2</a>
<input type="checkbox"/>	Realización del cuidado de la horquilla de suspensión véase el <a href="#">capítulo 3</a>
<input type="checkbox"/>	Limpiar la tija de sillín de muelle véase el <a href="#">capítulo 7.2.6</a>
<input type="checkbox"/>	Limpieza del amortiguador de la horquilla trasera véase el <a href="#">capítulo 7.2.7</a>
<input type="checkbox"/>	Limpiar el pedal véase el <a href="#">capítulo 7.2.4</a>

Lista de comprobación de trabajos semanales	
<input type="checkbox"/>	Limpieza de la cadena véase el <a href="#">capítulo 7.3.18</a>
<input type="checkbox"/>	Bicicletas de ciudad, plegables, de carga, infantiles y juveniles <b>Sin humedad:</b> cada 10 días <b>Con humedad:</b> cada 2–6 días
<input type="checkbox"/>	Bicicletas de trekking y de carreras <b>Sin humedad:</b> cada 140...200 km <b>Con humedad:</b> cada 100 km
<input type="checkbox"/>	Bicicletas de montaña <b>Sin humedad:</b> cada 60...100 km <b>Con humedad:</b> después de cada trayecto
<input type="checkbox"/>	Correa (cada 250–300 km) véase el <a href="#">capítulo 7.3.17</a>
<input type="checkbox"/>	Realizar el cuidado de la cadena véase el <a href="#">capítulo 7.4.16</a> y el <a href="#">capítulo 7.4.16.1</a>
<input type="checkbox"/>	Bicicletas de ciudad, plegables, de carga, infantiles y juveniles <b>Sin humedad:</b> cada 10 días <b>Con humedad:</b> cada 2...6 días
<input type="checkbox"/>	Bicicletas de trekking y de carreras <b>Sin humedad:</b> cada 140...200 km <b>Con humedad:</b> cada 100 km
<input type="checkbox"/>	Bicicletas de montaña <b>Sin humedad:</b> cada 60...100 km <b>Con humedad:</b> Realizar el cuidado siempre
<input type="checkbox"/>	Realizar el cuidado del cubrecadena circundante véase el <a href="#">capítulo 7.4.16.1</a>
<input type="checkbox"/>	Comprobar la presión de inflado (al menos una vez a la semana) véase el <a href="#">capítulo 7.5.1.1</a>
<input type="checkbox"/>	Comprobar la cubierta (cada 10 días) véase el <a href="#">capítulo 7.5.1.2</a>
<input type="checkbox"/>	Tija de sillín eightpins Rellenar el aceite (cada 20 horas) véase el <a href="#">capítulo 7.4.18</a>

Lista de comprobación de trabajos mensuales		
<input type="checkbox"/>	Limpieza de la batería	véase el <a href="#">capítulo 7.3.2</a>
<input type="checkbox"/>	Limpiar la unidad de mando	véase el <a href="#">capítulo 7.3.1</a>
<input type="checkbox"/>	Limpieza del ordenador de a bordo	véase el <a href="#">capítulo 7.3.1</a>
<input type="checkbox"/>	Comprobar las almohadillas de freno de disco mensualmente o después de 1000 frenados	véase el <a href="#">capítulo 7.5.2.6</a>
<input type="checkbox"/>	Comprobar las almohadillas de freno de llanta (mensualmente o después de 3000 frenados)	véase el <a href="#">capítulo 7.5.1.3</a>
<input type="checkbox"/>	Comprobar la superficie de frenado de la llanta.	véase el <a href="#">capítulo 7.5.2.6</a>
<input type="checkbox"/>	Limpiar la palanca de freno	véase el <a href="#">capítulo 7.3.15.1</a>
<input type="checkbox"/>	Limpiar el disco de freno	véase el <a href="#">capítulo 7.3.16</a>
<input type="checkbox"/>	Comprobar el disco de freno	véase el <a href="#">capítulo 7.5.2.4</a>
<input type="checkbox"/>	Comprobar los cables Bowden del freno.	véase el <a href="#">capítulo 7.5.2.3</a>
<input type="checkbox"/>	Limpiar el portaequipajes	véase el <a href="#">capítulo 7.3.4</a>
<input type="checkbox"/>	Limpiar los puños	véase el <a href="#">capítulo 7.3.7</a>
<input type="checkbox"/>	Realizar el cuidado de los puños	véase el <a href="#">capítulo 7.4.8</a>
<input type="checkbox"/>	Comprobar el freno de mano	véase el <a href="#">capítulo 7.5.2.1</a>
<input type="checkbox"/>	Comprobar el sistema hidráulico	véase el <a href="#">capítulo 7.5.2.2</a>
<input type="checkbox"/>	Limpiar el chasis	véase el <a href="#">capítulo 7.3.14</a>
<input type="checkbox"/>	Limpiar la cadena y el cubrecadena circundante	véase el <a href="#">capítulo 7.3.18.1</a>
<input type="checkbox"/>	Limpiar los platos	véase el <a href="#">capítulo 7.3.14</a>
<input type="checkbox"/>	Limpiar los puños de cuero	véase el <a href="#">capítulo 7.3.7.1</a>
<input type="checkbox"/>	Realizar el cuidado de los puños de cuero	véase el <a href="#">capítulo 7.4.8.2</a>
<input type="checkbox"/>	Limpiar el sillín de cuero	véase el <a href="#">capítulo 7.3.9.1</a>
<input type="checkbox"/>	Realizar el cuidado del sillín de cuero	véase el <a href="#">capítulo 7.4.10</a>
<input type="checkbox"/>	Limpiar el manillar	véase el <a href="#">capítulo 7.3.6</a>

Lista de comprobación de trabajos mensuales		
<input type="checkbox"/>	Limpieza del motor	véase el <a href="#">capítulo 7.3.3</a>
<input type="checkbox"/>	Limpiar el buje	véase el <a href="#">capítulo 7.3.12</a>
<input type="checkbox"/>	Limpieza del cuadro	véase el <a href="#">capítulo 7.3.4</a>
<input type="checkbox"/>	Limpiar las cubiertas	véase el <a href="#">capítulo 7.3.10</a>
<input type="checkbox"/>	Comprobar el freno de contrapedal	véase el <a href="#">capítulo 7.5.2.5</a>
<input type="checkbox"/>	Limpiar el sillín	véase el <a href="#">capítulo 7.3.9</a>
<input type="checkbox"/>	Limpiar la tija de sillín	véase el <a href="#">capítulo 7.3.8</a>
<input type="checkbox"/>	Realizar el cuidado de la tija de sillín	véase el <a href="#">capítulo 7.4.9</a>
<input type="checkbox"/>	Limpiar la palanca de cambio	véase el <a href="#">capítulo 7.3.13.1</a>
<input type="checkbox"/>	Limpiar el cambio de marchas	véase el <a href="#">capítulo 7.3.13</a>
<input type="checkbox"/>	Limpiar los cables de cambio	véase el <a href="#">capítulo 7.3.13</a>
<input type="checkbox"/>	Comprobar el freno de disco	véase el <a href="#">capítulo 7.5.2.4</a>
<input type="checkbox"/>	Limpiar el guardabarros	véase el <a href="#">capítulo 7.3.4</a>
<input type="checkbox"/>	Limpiar la pata lateral	véase el <a href="#">capítulo 7.3.4</a>
<input type="checkbox"/>	Limpiar los radios y la cabecilla del radio	véase el <a href="#">capítulo 7.3.11</a>
<input type="checkbox"/>	Realizar el cuidado de la cabecilla del radio	véase el <a href="#">capítulo 7.4.12</a>
<input type="checkbox"/>	Limpiar la horquilla rígida	véase el <a href="#">capítulo 7.3.4</a>
<input type="checkbox"/>	Limpiar la transmisión	véase el <a href="#">capítulo 7.3.13</a>
<input type="checkbox"/>	Limpiar el desviador	véase el <a href="#">capítulo 7.3.14</a>
<input type="checkbox"/>	Limpieza de la potencia	véase el <a href="#">capítulo 7.3.5</a>

Lista de comprobación de trabajos trimestrales		
<input type="checkbox"/>	Comprobar el punto de presión del freno	véase el <a href="#">capítulo 7.5.2.1</a>
<input type="checkbox"/>	Comprobar el freno de llanta (100 horas de marcha o cada 2000 km)	véase el <a href="#">capítulo 7.5.2.6</a>
<input type="checkbox"/>	Comprobar los radios	véase el <a href="#">capítulo 7.5.1.3</a>

Lista de comprobación de trabajos semestrales, como mínimo (o cada 1000 km)	
<input type="checkbox"/>	Comprobar los cables Bowden del cambio de marchas véase el <a href="#">capítulo 7.5.10.2</a>
<input type="checkbox"/>	Realizar el cuidado de la palanca de freno véase el <a href="#">capítulo 7.4.17.1</a>
<input type="checkbox"/>	Realizar el cuidado de la tija de sillín de carbono véase el <a href="#">capítulo 7.4.9.2</a>
<input type="checkbox"/>	Comprobar los cables eléctricos del cambio de marchas véase el <a href="#">capítulo 7.5.10.1</a>
<input type="checkbox"/>	Realizar el cuidado de la tija de sillín de muelle véase el <a href="#">capítulo 7.4.9.1</a>
<input type="checkbox"/>	Realizar el cuidado de las llantas véase el <a href="#">capítulo 7.4.13</a>
<input type="checkbox"/>	Comprobación de las llantas véase el <a href="#">capítulo 7.5.1.3</a>
<input type="checkbox"/>	Comprobar los ganchos de llanta véase el <a href="#">capítulo 7.5.1.3</a>
<input type="checkbox"/>	Cuidado de la horquilla véase el <a href="#">capítulo 7.4.2</a>
<input type="checkbox"/>	Comprobar el cambio de marchas véase el <a href="#">capítulo 7.5.10</a>
<input type="checkbox"/>	Realizar el cuidado del portaequipajes véase el <a href="#">capítulo 7.4.3</a>
<input type="checkbox"/>	Comprobar la cadena véase el <a href="#">capítulo 7.5.8</a>
<input type="checkbox"/>	Comprobar el cambio de cadena véase el <a href="#">capítulo 7.5.9.1</a> y el <a href="#">capítulo 7.5.10.3</a>
<input type="checkbox"/>	Comprobar la tensión de la cadena véase el <a href="#">capítulo 7.5.9</a>
<input type="checkbox"/>	Comprobar la rueda véase el <a href="#">capítulo 7.5.1</a>
<input type="checkbox"/>	Realizar el cuidado del manillar véase el <a href="#">capítulo 7.4.7</a>
<input type="checkbox"/>	Comprobar el manillar véase el <a href="#">capítulo 7.5.5</a>
<input type="checkbox"/>	Comprobar la luz véase el <a href="#">capítulo 7.5.3</a>
<input type="checkbox"/>	Realizar el cuidado del buje véase el <a href="#">capítulo 7.4.11</a>
<input type="checkbox"/>	Comprobar el cambio de buje véase el <a href="#">capítulo 7.5.9.2</a>
<input type="checkbox"/>	Comprobar los orificios de las cabecillas véase el <a href="#">capítulo 7.5.1.4</a>
<input type="checkbox"/>	Realizar el cuidado de los pedales véase el <a href="#">capítulo 7.4.15</a>
<input type="checkbox"/>	Comprobar el pedal véase el <a href="#">capítulo 7.5.7</a>
<input type="checkbox"/>	Cuidado del cuadro véase el <a href="#">capítulo 7.4.1</a>
<input type="checkbox"/>	Comprobar la tensión de correa véase el <a href="#">capítulo 7.5.9</a>
<input type="checkbox"/>	Comprobar el sillín véase el <a href="#">capítulo 7.5.6</a>
<input type="checkbox"/>	Realizar el cuidado de la palanca de cambio véase el <a href="#">capítulo 7.4.14.2</a>

Lista de comprobación de trabajos semestrales, como mínimo (o cada 1000 km)	
<input type="checkbox"/>	Realizar el cuidado de los árboles articulados del cambio véase el <a href="#">capítulo 7.4.14.1</a>
<input type="checkbox"/>	Realizar el cuidado de las ruedas de cambio del cambio véase el <a href="#">capítulo 7.4.14.1</a>
<input type="checkbox"/>	Realizar el cuidado de la pata lateral véase el <a href="#">capítulo 7.4.5</a>
<input type="checkbox"/>	Comprobar la estabilidad de la pata lateral véase el <a href="#">capítulo 7.5.15</a>
<input type="checkbox"/>	Comprobar el cojinete de control véase el <a href="#">capítulo 8.5.6</a>
<input type="checkbox"/>	Cuidado de la potencia véase el <a href="#">capítulo 7.4.6</a>
<input type="checkbox"/>	Comprobación de la potencia véase el <a href="#">capítulo 7.5.4</a>

#### Anualmente o cada 2000 km

<input type="checkbox"/>	Ajustar el buje, con rodamiento cónico véase el <a href="#">capítulo 8.5.6</a>
<input type="checkbox"/>	Comprobar el fondo de cabecillas (cada 1000 horas o cada 2000 km) véase el <a href="#">capítulo 7.5.1.5</a>



 **ADVERTENCIA**
**Caída por fallo de los frenos**

Puede producirse el fallo total de los frenos en caso de que haya aceite o lubricante en el disco de freno de un freno de disco o en la llanta de un freno de llanta. Puede producirse una caída con lesiones graves.

- ▶ No permitir nunca que el aceite o el lubricante entre en contacto con el disco de freno o las almohadillas de freno y la llanta.
- ▶ Si las almohadillas de freno han entrado en contacto con el aceite o el lubricante, ponerse en contacto con un establecimiento especializado para la limpieza o la sustitución de los componentes.
- ▶ Realizar varias frenadas de prueba tras la limpieza, el cuidado o la reparación.

El sistema de frenado no está diseñado para el uso con un Pedelec boca abajo o tumbado. El freno no funciona correctamente en este caso. Puede producirse una caída con lesiones como consecuencia.

- ▶ Si el Pedelec se coloca boca abajo o se tumba, accionar el freno algunas veces antes de iniciar la marcha para garantizar el funcionamiento correcto de los frenos.

Las juntas del freno no resisten las altas presiones. Los frenos dañados pueden provocar el fallo de los frenos y dar lugar a un accidente con lesiones.

- ▶ No limpiar el Pedelec nunca con limpiadores de alta presión ni con aire comprimido.

Proceder con cuidado con una manguera de agua. No dirigir nunca el chorro de agua directamente a las zonas de las juntas.

 **ATENCIÓN**
**Caída por activación involuntaria**

Existe peligro de lesiones en caso de activación involuntaria del sistema de accionamiento.

Retirar la batería antes de realizar la limpieza.

**Aviso**

En caso de usar un limpiador de alta presión puede penetrar agua en los cojinetes. Se diluye el lubricante disponible, aumenta la fricción y, por tanto, se merma la duración de los cojinetes. También puede entrar agua en los componentes eléctricos y causarles daños irreparables.

- ▶ No limpiar el Pedelec nunca con limpiadores de alta presión, chorro de agua ni con aire comprimido.

Las piezas engrasadas, p. ej., la tija de sillín, el manillar o la potencia, ya no pueden fijarse de forma segura.

- ▶ No aplicar nunca grasa o aceites en las zonas de fijación.

Los productos de limpieza corrosivos como acetona, tricloroetileno o metileno, así como los disolventes como diluyentes, alcohol o protección anticorrosiva, pueden atacar y dañar de manera irreparable los componentes del Pedelec.

- ▶ Utilizar solo productos de limpieza y cuidado homologados para la limpieza de bicicletas y Pedelecs.

## 7.1 Antes de la circulación

Si se respetan estas instrucciones de limpieza puede reducirse el desgaste de los componentes, aumentarse la vida útil y garantizarse la seguridad.

### 7.1.1 Comprobación de los dispositivos de protección

Durante el transporte o si el Pedelec se aparca en el exterior, el disco protector de la cadena o la correa, los guardabarros o la cubierta del motor pueden partirse y faltar.

- ▶ Comprobar si todos los dispositivos de protección están disponibles.

### 7.1.2 Comprobación del cuadro

- ▶ Comprobar la existencia de fisuras, deformaciones y daños en la pintura en el cuadro.
- ▶ Si hay fisuras, deformaciones o daños en la pintura, poner el Pedelec fuera de servicio. Ponerse en contacto con el establecimiento especializado.

### 7.1.3 Comprobación de la horquilla

- ▶ Comprobar si en la horquilla hay fisuras, deformaciones, piezas deslucidas, escapes de aceite o daños en la pintura. Comprobar también por las zonas ocultas de la parte inferior.
- ⇒ Si hay fisuras, deformaciones, piezas deslucidas, escapes de aceite o daños en la pintura, poner el Pedelec fuera de servicio. Ponerse en contacto con el establecimiento especializado.

### 7.1.4 Comprobación del amortiguador de la horquilla trasera

- ▶ Comprobar el amortiguador de la horquilla trasera con respecto a fisuras, deformaciones, piezas deslucidas, escapes de aceite o daños en la pintura. Comprobar también por las zonas ocultas de la parte inferior.
- ⇒ Si hay fisuras, deformaciones, piezas deslucidas, escapes de aceite o daños en la pintura, poner el Pedelec fuera de servicio. Ponerse en contacto con el establecimiento especializado.

### 7.1.5 Comprobación del portaequipajes

- 1 Sujetar el Pedelec por el cuadro. Sujetar el portaequipajes con la otra mano.
  - 2 Con un movimiento de vaivén del portaequipajes, comprobar si todas las uniones roscadas están apretadas.
- ⇒ Apretar los tornillos flojos.
  - ⇒ Fijar las cestas sueltas con un portacestas o con bridas.

### 7.1.6 Comprobación de los guardabarros

- 1 Sujetar el Pedelec por el cuadro. Sujetar el guardabarros con la otra mano.
  - 2 Con un movimiento de vaivén del guardabarros, comprobar si todas las uniones roscadas están apretadas.
- ⇒ Apretar los tornillos flojos.

### 7.1.7 Comprobación del ajuste preciso de la rueda

- ▶ Levantar de manera consecutiva la rueda delantera y la rueda trasera. Al hacerlo, poner la rueda en movimiento.
- ⇒ Si la rueda se mueve ladeada o está floja, poner el Pedelec fuera de servicio. Ponerse en contacto con el establecimiento especializado.

### 7.1.8 Comprobación del cierre rápido

- ▶ Comprobar los cierres rápidos para constatar que todos están apretados en la posición final totalmente cerrada.
- ⇒ Si un cierre rápido no está apretado en la posición final cerrada, abrirlo y llevarlo a la posición final.
- ⇒ Si el cierre rápido no puede llevarse a la posición final, poner el Pedelec fuera de servicio. Ponerse en contacto con el establecimiento especializado.

### 7.1.9 Comprobación de la tija de sillín de muelle

- ▶ Comprimir y descomprimir la tija de sillín de muelle.
- ⇒ Si durante la compresión y descompresión se producen ruidos anormales o si la tija de sillín de muelle cede sin resistencia, poner el Pedelec fuera de servicio. Ponerse en contacto con el establecimiento especializado.

### 7.1.10 Comprobación del timbre

- 1 Pulsar la tecla del timbre hacia abajo.
  - 2 Dejar que la tecla vuelva a su posición.
- ⇒ Si no se oye un sonido claro, sustituir el timbre. Ponerse en contacto con el establecimiento especializado.

### 7.1.11 Comprobación de los puños

- Comprobar el asiento firme de los puños.
- ⇒ Apretar los puños que estén flojos.

### 7.1.12 Comprobación de la cubierta USB

- ⇒ Dado el caso, comprobar regularmente y, en caso necesario, corregir la posición de la *cubierta de la conexión USB*.

### 7.1.13 Comprobación de la iluminación

- 1 Encender la luz.
  - 2 Comprobar si la luz delantera y la luz trasera se encienden.
- ⇒ Si la luz delantera y la luz trasera no se encienden, poner el Pedelec fuera de servicio. Ponerse en contacto con el establecimiento especializado.

### 7.1.14 Comprobación del freno

- 1 Accionar las dos palancas de freno en parada.
  - 2 Accionar los pedales.
- ⇒ Si no se siente contrapresión en la posición habitual de frenado, poner el Pedelec fuera de servicio. Ponerse en contacto con el establecimiento especializado.
- ⇒ Si el freno pierde líquido de frenos, poner el Pedelec fuera de servicio. Ponerse en contacto con el establecimiento especializado.

## 7.2 Después de cada marcha

Si se respetan estas instrucciones de limpieza puede reducirse el desgaste de los componentes, aumentarse la vida útil y garantizarse la seguridad.

Para limpiar el Pedelec después de cada trayecto, se aconseja tener a mano:



Herramienta		Producto de limpieza	
 Paño	 Cubo	 Agua	 Detergente
 Cepillo	 Aceite para horquillas		

Tabla 60: Herramientas y productos de limpieza necesarios después de cada trayecto

### 7.2.1 Limpieza de la iluminación y los reflectores



- 1 Limpiar la luz delantera, la luz trasera y los reflectores con un paño húmedo.

### 7.2.2 Limpieza de la horquilla de suspensión



- 1 Utilizar un paño húmedo para eliminar la suciedad y los residuos de los tubos verticales y de las juntas rascadoras. Comprobar los tubos verticales con respecto a bollos, arañazos, decoloraciones o salida de aceite.
- 2 Lubricar las juntas protectoras contra el polvo y los tubos verticales con unas gotas de spray de silicona.
- 3 Realizar el cuidado de la horquilla de suspensión después de la limpieza.

### 7.2.3 Cuidado de la horquilla de suspensión



- ▶ Tratar las juntas protectoras contra el polvo con aceite para horquillas.

### 7.2.4 Limpieza de los pedales



- ▶ Limpiar los pedales con un cepillo y lejía jabonosa.

### 7.2.5 Limpieza del freno



- ▶ Limpiar la suciedad de los componentes del freno y la llanta con un paño ligeramente humedecido.

### 7.2.6 Limpieza de la tija de sillín de muelle



- ▶ Limpiar la suciedad de las articulaciones con un paño ligeramente humedecido inmediatamente después del trayecto.

### 7.2.7 Limpieza del amortiguador de la horquilla trasera



- ▶ Limpiar la suciedad de las articulaciones con un paño ligeramente humedecido inmediatamente después del trayecto.

## 7.3 Limpieza exhaustiva

Si se respetan las instrucciones de limpieza exhaustiva puede reducirse el desgaste de los componentes, aumentarse la vida útil y garantizarse la seguridad.

Para la limpieza exhaustiva se requiere:

Herramienta		Producto de limpieza	
			
Guantes	Cepillo de dientes	Agua	Lubricante
			
Paño	Pincel	Detergente	Limpiador para frenos
			
Esponja	Regadera	Desengrasante	Limpiador de cuero
			
Cepillos	Cubo		

Tabla 61: Herramientas y productos de limpieza para la limpieza exhaustiva

✓ Retirar la batería y el ordenador de a bordo antes de realizar la limpieza exhaustiva.

### 7.3.1 Ordenador de a bordo y unidad de mando



#### Aviso

Si penetra agua en el ordenador de a bordo, este sufrirá daños irreparables.

- ▶ No sumergir nunca el ordenador de a bordo en agua.
- ▶ No usar nunca detergente.
- ▶ Limpiar el ordenador de a bordo y la unidad de mando con cuidado con un paño húmedo suave.

### 7.3.2 Batería



#### ¡ATENCIÓN

#### Incendio y explosión debido a entrada de agua

La batería solo está protegida contra las pequeñas salpicaduras de agua. La entrada de agua puede provocar un cortocircuito. La batería puede inflamarse espontáneamente y explotar.

- ▶ Mantener los contactos limpios y secos.
- ▶ La batería nunca deberá sumergirse en agua.

#### Aviso

- ▶ No usar nunca detergente.

- 1 Limpiar las conexiones eléctricas de la batería con un paño seco o un pincel.
- 2 Limpiar las partes decoradas con un paño húmedo.

### 7.3.3 Motor



#### Aviso

Si penetra agua en el motor, este sufrirá daños irreparables.

- ▶ No abrir nunca el motor.
- ▶ No sumergir nunca el motor en agua.
- ▶ No usar nunca detergente.
- ▶ Limpiar el motor por fuera con cuidado con un paño húmedo suave.

### 7.3.4 Cuadro, horquilla, portaequipajes, guardabarros y pata lateral



- 1 En función de la intensidad y de la persistencia de la suciedad, remojar el componente completo con detergente.
- 2 Después de un breve tiempo de actuación, retirar la suciedad con una esponja, un cepillo y cepillos de dientes.
- 3 Enjuagar los componentes con agua de una regadera.
- 4 Limpiar las manchas de aceite con desengrasante.

### 7.3.5 Potencia



- 1 Limpiar la potencia con un paño y lejía jabonosa.
- 2 Enjuagar el componente con agua de una regadera.

### 7.3.6 Manillar



- 1 Limpiar el manillar con los puños y todos los cambios o el puño giratorio con un paño y lejía jabonosa.
- 2 Enjuagar el componente con agua de una regadera.

### 7.3.7 Puños



- 1 Limpiar los puños con una esponja, agua y lejía jabonosa.
- 2 Enjuagar el componente con agua de una regadera.
- 3 Después de la limpieza, realizar el cuidado de los puños de goma (véase el [capítulo 7.4.8](#)).

### 7.3.7.1 Puños de cuero



El cuero es un producto natural y tiene unas características similares a la piel humana. La limpieza y el cuidado regulares ayudan a evitar que se seque, se agriete, se manche y se decolore.

- 1 Retirar la suciedad con un paño húmedo suave.
- 2 Retirar la suciedad resistente con un producto de limpieza de cuero.
- 3 Después de la limpieza, realizar el cuidado de los puños de cuero (véase el [capítulo 7.4.8.2](#)).

### 7.3.8 Tija de sillín



- 1 Limpiar la tija de sillín con un paño y lejía jabonosa.
- 2 Enjuagar el componente con agua de una regadera.
- 3 Con un paño y desengrasante, retirar los restos de pasta de montaje o grasa.

### 7.3.9 Sillín



- 1 Limpiar el sillín con agua tibia y un paño humedecido con lejía jabonosa.
- 2 Enjuagar el componente con agua de una regadera.

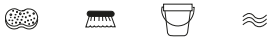
### 7.3.9.1 Sillín de cuero



El cuero es un producto natural y tiene unas características similares a la piel humana. La limpieza y el cuidado regulares ayudan a evitar que se seque, se agriete, se manche y se decolore.

- 1 Retirar la suciedad con un paño húmedo suave.
- 2 Retirar la suciedad resistente con un producto de limpieza de cuero.
- 3 Después de la limpieza, realizar el cuidado del sillín de cuero (véase el [capítulo 7.4.10](#)).

### 7.3.10 Cubierta



- 1 Limpiar la cubierta con una esponja, un cepillo y limpiador jabonoso.
- 2 Enjuagar el componente con agua de una regadera.
- 3 Retirar las astillas y piedras pequeñas.

### 7.3.11 Radios y cabecillas del radio

- 1 Limpiar los radios, de dentro afuera, con una esponja, un cepillo y lejía jabonosa.
- 2 Limpiar la llanta con una esponja.
- 3 Enjuagar el componente con agua de una regadera.
- 4 Realizar el cuidado de las cabecillas del radio después de la limpieza (véase el [capítulo 7.4.12](#)).

### 7.3.12 Buje



- 1 Ponerse los guantes de protección.
- 2 Retirar la suciedad del buje con una esponja y lejía jabonosa.
- 3 Enjuagar el componente con agua de una regadera.
- 4 Limpiar la suciedad de aceite con un desengrasante y un paño.

### 7.3.13 Elementos de cambio



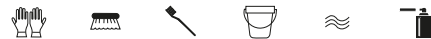
- 1 Limpiar el cambio de marchas, los cables de cambio y la transmisión con agua, detergente y un cepillo.
- 2 Enjuagar el componente con agua de una regadera.

#### 7.3.13.1 Palanca de cambio



- Limpiar la palanca de cambio con cuidado con un paño húmedo suave.

### 7.3.14 Chasis, platos y desviador



- 1 Ponerse los guantes de protección.
- 2 Rocíar desengrasante en el chasis, en los platos y en el desviador.
- 3 Después de un tiempo de remojo breve, retirar la suciedad con un cepillo.
- 4 Lavar todas las piezas con detergente y un cepillo de dientes.
- 5 Enjuagar el componente con agua de una regadera.

### 7.3.15 Freno

#### 7.3.15.1 Palanca de freno



- ▶ Limpiar la palanca de freno con cuidado con un paño húmedo suave.

#### 7.3.16 Disco de freno



### Aviso

- ▶ Proteger el disco de freno contra el lubricante y la grasa de la piel.

- 1 Ponerse los guantes de protección.
- 2 Rociar el disco de freno con spray limpiador de frenos.
- 3 Limpiar con un trapo.

#### 7.3.17 Correa



### Aviso

- ▶ No utilizar nunca productos de limpieza, disolventes de herrumbre o desengrasantes agresivos (con contenido de ácido) para la limpieza de la correa.

- 1 Humedecer un paño con lejía jabonosa. Colocar el paño sobre correa.
- 2 Sujetar con una presión ligera mientras la correa pasa por el paño girando lentamente la rueda trasera.

### 7.3.18 Cadena



### Aviso

- ▶ No utilizar nunca productos de limpieza, disolventes de herrumbre o desengrasantes agresivos (con contenido de ácido) para la limpieza de la cadena.
- ▶ No utiliza nunca aceite para armas o aceite disolvente de herrumbre.
- ▶ No utilizar nunca equipos de limpieza para cadenas ni realizar baños de limpieza para las cadenas.
- ▶ Limpiar la cadena con la protección circundante durante el mantenimiento y someter al cuidado.

- ✓ Colocar debajo papel de periódico o papel de cocina para recoger la suciedad.

- 1 Humedecer un cepillo ligeramente con detergente. Cepillar los dos lados de la cadena.
- 2 Humedecer un paño con lejía jabonosa. Colocar el paño sobre la cadena.
- 3 Sujetar con una presión ligera mientras que la cadena pasa por el paño girando lentamente la rueda trasera.
- 4 Limpiar bien las cadenas aceitosas o sucias con un paño y desengrasante.
- 5 Realizar el cuidado de la cadena después de la limpieza (véase el [capítulo 7.4.16](#)).



### 7.3.18.1 Cadena con cubrecadena circundante



#### Aviso

Antes de realizar la limpieza, retirar el cubrecadena. Ponerse en contacto con el establecimiento especializado.

- ▶ Limpiar el orificio en la parte inferior del cubrecadena.
- ▶ Realizar el cuidado de la cadena después de la limpieza (véase el [capítulo 7.4.16.1](#)).

## 7.4 Cuidado

Si se respetan las instrucciones de cuidado exhaustiva puede reducirse el desgaste de los componentes, aumentarse la vida útil y garantizarse la seguridad.

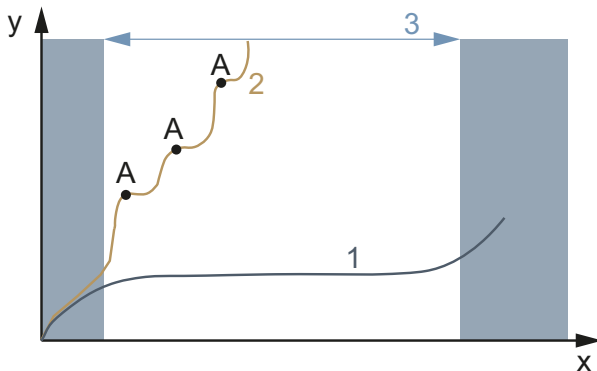


Figura 152: Diagrama de desgaste, vida útil (x) con respecto a desgaste de materiales (y)

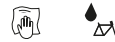
La vida útil (3) de una cadena de transmisión óptimamente cuidada (1) es casi tres veces superior en comparación con una cadena de transmisión con lubricación irregular (2) con tres lubricaciones (A).

Para el cuidado se necesitan estas herramientas y estos productos de limpieza:

Herramienta		Producto de limpieza	
Paño	Cepillo de dientes	Cera en spray para cuadros	Aceite de silicona o de teflón
		Lubricante sin ácido	Aceite para horquillas
		Spray de teflón	Aceite de pulverización
		Aceite para cadenas	Producto de cuidado de cuero

Tabla 62: Herramientas y productos de limpieza para el cuidado

### 7.4.1 Cuadro



#### Aviso

- ▶ En pinturas de brillo, el pulimento de cera dura es especialmente resistente. Estos productos del comercio de los accesorios de la automoción no son adecuados para pinturas mate.
- ▶ Antes de aplicar la cera en spray, realizar una prueba en una zona de tamaño reducido.

- 1 Secar el cuadro con un paño.
- 2 Rociar el cuadro con cera en spray y dejar que se seque.
- 3 Retirar el velo de cera con un paño.

### 7.4.2 Horquilla

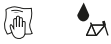


#### Aviso

- ▶ En pinturas de brillo, el pulimento de cera dura es especialmente resistente. Estos productos del comercio de los accesorios de la automoción no son adecuados para pinturas mate.
- ▶ Antes de aplicar la cera en spray, realizar una prueba en una zona de tamaño reducido.

- 1 Secar el cuadro con un paño.
- 2 Rociar con aceite de mantenimiento para cuadros y dejar que se seque.
- 3 Volver a retirar el velo de cera con un paño.

### 7.4.3 Portaequipajes



- 1 Secar el portaequipajes con un paño.
- 2 Rociar el portaequipajes con cera en spray y dejar que se seque.
- 3 Limpiar el portaequipajes con un paño.
- 4 Proteger las zonas de abrasión de las bolsas laterales con lámina adhesiva. Cambiar la lámina adhesiva desgastada.
- 5 Realizar el cuidado de los muelles en espiral con spray de silicona o cera en spray.

### 7.4.4 Guardabarros



- En función del material del guardabarros, aplicar pulimento de cera dura, pulimento de metal o un producto de cuidado de materiales según las instrucciones del producto.

### 7.4.5 Cuidado de la pata lateral



- 1 Secar la pata lateral con un paño.
- 2 Rociar la pata lateral con cera en spray y dejar que se seque.
- 3 Limpiar la pata lateral con un paño.
- 4 Lubricar las articulaciones de la pata con aceite de pulverización.

### 7.4.6 Potencia



- 1 Rociar las superficies metálicas pintadas y pulidas con cera en spray y dejar que se sequen.
- 2 Retirar el velo de cera con un paño.
- 3 Engrasar el tubo del vástago de la potencia y el pivote de la palanca de cierre rápido con un paño y aceite de silicona o de teflón.
- 4 En el Speedlifter Twist, engrasar también el perno de desbloqueo a través de la ranura del cuerpo del Speedlifter.
- 5 Para reducir la fuerza de manejo de la palanca de cierre rápido, aplicar un poco de grasa lubricante sin ácido entre la palanca de cierre rápido de la potencia y la pieza deslizante.
- 6 En el caso de una potencia con pinza cónica, aplicar anualmente una nueva capa protectora de pasta de montaje sobre la zona de contacto de la potencia y el vástago de la horquilla.

### 7.4.7 Manillar



- 1 Rociar las superficies metálicas pintadas y pulidas con cera en spray y dejar que se sequen.
- 2 Retirar el velo de cera con un paño.

### 7.4.8 Puño

#### 7.4.8.1 Puños de goma

- 1 Aplicar un poco de talco sobre los puños pegajosos.

#### Aviso

- No echar talco nunca a los puños de cuero o de espuma.

### 7.4.8.2 Puño de cuero



Un producto de cuidado de cuero convencional mantiene el cuero suave y resistente, reaviva el color y mejora o renueva la protección contra manchas.

- 1 Probar el producto de cuidado de cuero en una zona poco visible antes de la aplicación.
- 2 Realizar el cuidado de los puños de cuero con el producto de cuidado de cuero.

### 7.4.9 Tija de sillín

- 1 Realizar la conservación de las uniones roscadas con cera en spray. Tener cuidado de que la cera no caiga en la superficie de contacto de metal.
- 2 Renovar anualmente la capa protectora de pasta de montaje de las superficies de contacto de metal de la tija de sillín y del tubo de sillín.

#### 7.4.9.1 Tija de sillín de muelle



- 1 Lubricar las articulaciones con aceite de pulverización.
- 2 Comprimir y descomprimir la tija de sillín de muelle cinco veces. Retirar el lubricante sobrante con un paño suave.

### 7.4.9.2 Tija de sillín de carbono



#### Aviso

Si se utilizan tijas de sillín de carbono sin pasta de montaje de protección en un cuadro de aluminio, se producirá una corrosión por contacto como consecuencia de la lluvia y el agua de limpieza. En este caso, la tija de sillín solo podrá soltarse con mucha fuerza. Como resultado, puede producirse la rotura de la tija de sillín de carbono.

- 1 Extraer la tija de sillín de carbono.
- 2 Retirar la pasta de montaje antigua con un paño.
- 3 Aplicar la pasta de montaje nueva con un paño.
- 4 Volver a instar la tija de sillín de carbono.

#### 7.4.10 Sillín de cuero



Un producto de cuidado de cuero convencional mantiene el cuero suave y resistente, reaviva el color y mejora o renueva la protección contra manchas.

- 1 Probar el producto de cuidado de cuero en una zona poco visible antes de la aplicación.
- 2 Realizar el cuidado del sillín de cuero por abajo con el producto de cuidado de cuero. Realizar el cuidado de los sillines de cuero por arriba con producto de cuidado de cuero, solo en caso de que estén muy corroídos y secos.
- 3 Evitar usar pantalones claros después de realizar el cuidado para evitar que se destiñan.

### 7.4.11 Buje



- 1 Realizar la conservación con cera en spray, sobre todo alrededor de los orificios de los radios. Tener cuidado de que la cera no caiga en ninguna parte del freno.
- 2 Realizar el cuidado de las juntas de goma con un paño con una o dos gotas de spray de silicona. No utilizar nunca aceite en caso de frenos de disco.

### 7.4.12 Cabecillas del radio



- 1 Aplicar la cera en spray sobre las cabecillas del radio desde el lado de la llanta.
- 2 Realizar el cuidado de las cabecillas del radio corroídos con una gota de aceite penetrante o fino de mantenimiento.

### 7.4.13 Llanta



- ▶ Realizar el cuidado de las llantas cromadas, de las de acero inoxidable y de las llantas de aluminio pulidas con un pulimento de cromo o metal. No aplicar nunca pulimento en la superficie de frenado para realizar el cuidado.

### 7.4.14 Cambio de marchas

#### 7.4.14.1 Cambio, árboles articulados y ruedas de cambio



- ▶ Realizar el cuidado de los árboles articulados y las ruedas de cambio del cambio y del desviador con spray de teflón.

#### 7.4.14.2 Palanca de cambio



#### Aviso

- ▶ No tratar la palanca de cambio nunca con desengrasante o con aceite penetrante en spray.
- ▶ Lubricar las articulaciones y el sistema mecánico accesibles desde fuera, con unas gotas de aceite de pulverización o aceite de mecánica de precisión.

### 7.4.15 Pedal



- 1 Tratar los pedales con aceite de pulverización. Tener cuidado de que el lubricante no caiga en la superficie de apoyo.
- 2 Lubricar las juntas y el sistema mecánico con unas gotas de aceite.
- 3 Retirar el lubricante sobrante con un paño suave.
- 4 Pulverizar las placas base de metal con spray de silicona.

### 7.4.16 Cuidado de la cadena



- ✓ Colocar debajo papel de periódico o papel de cocina para recoger el aceite para cadenas.
- 1 Levantar la rueda trasera.
  - 2 Girar rápidamente la manivela en sentido antihorario.

- 3 Apretando ligeramente con el dedo, aplicar un finísimo hilo de aceite de la botella de aceite para cadenas sobre los eslabones de la cadena. Cuanto más rápido se gire la manivela, más finos serán los hilos de aceite.

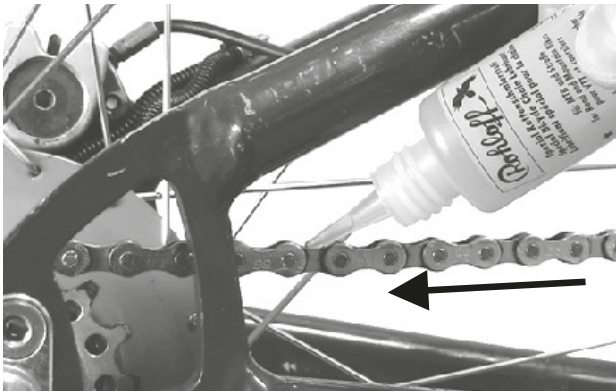


Figura 153: Lubricación de la cadena

- 4 Retirar el aceite para cadenas sobrante con un paño. Una cantidad demasiado abundante de aceite aplicado determinará el grado de suciedad posterior de la cadena.
- 5 Dejar que el aceite para cadenas actúe en los eslabones de la cadena durante varias horas o por la noche.

#### 7.4.16.1 Cuidado de la cadena con cubrecadena circundante



- ✓ Colocar debajo papel de periódico o papel de cocina para recoger el aceite para cadenas.
- 1 Levantar la rueda trasera.
  - 2 Girar rápidamente la manivela en sentido antihorario.
  - 3 Apretando ligeramente con el dedo, aplicar un finísimo hilo de aceite de la botella de aceite para cadenas sobre los eslabones de la cadena a través del orificio de engrase en la parte superior del cubrecadena. Cuanto más rápido se gire la manivela, más finos serán los hilos de aceite.
  - 4 Retirar el aceite para cadenas sobrante con un paño. Una cantidad demasiado abundante de aceite aplicado determinará el grado de suciedad posterior de la cadena.

- 5 Dejar que el aceite para cadenas actúe en los eslabones de la cadena durante varias horas o por la noche.

### 7.4.17 Cuidado del freno

#### 7.4.17.1 Cuidado de la palanca del freno



#### Aviso

- ▶ No tratar la palanca de freno nunca con desengrasante o con aceite penetrante en spray.
- ▶ Lubricar las articulaciones y el sistema mecánico accesibles desde fuera, con unas gotas de aceite de pulverización o aceite de mecánica de precisión.

### 7.4.18 Lubricación del tubo de la tija de sillín eightpins

- ▶ Llenar eightpins Fluid V3 con una jeringuilla de 2,5 ml lentamente con cuidado en la boquilla lubricante del tubo exterior.



Figura 154: Lubricación del tubo de la tija de sillín

#### Aviso

- ▶ Rellenar como máximo 2,5 ml de aceite; de lo contrario, rebosará el depósito interno y el aceite caerá en el cuadro.

## 7.5 Conservación

Para la conservación se necesitan las siguientes herramientas.

	Guantes
	Llave de estrella 8 mm, 9 mm, 10 mm, 13 mm, 14 mm y 15 mm
	Llave dinamométrica rango de trabajo 5–40 Nm
	<b>Manillar by.schulz:</b> Vasos TORX®: 4 mm, 5 mm y 6 mm <b>De lo contrario:</b> Vasos de hexágono interior: 4 mm, 5 mm y 6 mm
	Llave de hexágono interior 2 mm, 2,5 mm, 3 mm, 4 mm, 5 mm, 6 mm y 8 mm
	Llave para cabeza estriada T25
	Destornillador de estrella
	Destornillador de ranura

Tabla 63: Herramientas necesarias para la conservación

### 7.5.1 Rueda

- 1 Sujetar el Pedelec.
- 2 Sujetar la rueda delantera o trasera e intentar mover la rueda lateralmente. Al hacerlo, comprobar si la tuerca de la rueda o el cierre rápido se mueven.
  - ⇒ Si se mueven lateralmente la rueda, la tuerca de la rueda o el cierre rápido, poner el Pedelec fuera de servicio. Ponerse en contacto con el establecimiento especializado.
- 3 Levantar el Pedelec ligeramente. Girar la rueda delantera o trasera. Al hacerlo, comprobar si la rueda oscila hacia el lado o hacia fuera.
  - ⇒ Si la rueda oscila hacia el lado o hacia fuera, poner el Pedelec fuera de servicio. Ponerse en contacto con el establecimiento especializado.

#### 7.5.1.1 Comprobación de la presión de inflado

### Aviso

En caso de presión de inflado baja, la cubierta no alcanza su capacidad de carga. La cubierta no es estable y puede salir disparada de la llanta.

- En caso de presión de inflado excesiva, se puede colocar la cubierta.

Las cubiertas son piezas de desgaste y se desgastan como consecuencia de las influencias medioambientales, fatiga o el almacenamiento. Solo una presión de inflado óptima garantiza una mejor protección contra pinchazos, una resistencia menor a la rodadura, una vida útil más larga y una mayor seguridad.

#### Pérdida de aire

Incluso la cámara más estanca pierde presión continuamente, ya que, a diferencia de un neumático de coche, las presiones neumáticas en las cubiertas de los Pedelecs son notablemente mayores y los grosores claramente menores. Una pérdida de presión de 1 bar al mes se considera normal. La pérdida de presión es más rápida con presiones elevadas y más lenta con presiones reducidas.

#### Comprobación de la presión de inflado

El rango de presión admisible se indica en el flanco de la cubierta.



Figura 155: Presión de inflado en bar (1) y psi (2)

- Comparar la presión de inflado al menos cada 10 días con el valor anotado en el carné de Pedelec.

### Válvula Dunlop

Solo es aplicable para Pedelects con este equipamiento

La presión de inflado no puede medirse en una válvula Dunlop sencilla. Por ello, la presión de inflado se mide en la manguera de inflado con un bombeo lento con la bomba de aire de bicicleta.

- ✓ Se recomienda utilizar una bomba de aire de bicicleta con un dispositivo de medición de presión.
  - 1 Desenroscar la tapa de la válvula.
  - 2 Soltar la tuerca de la llanta.
  - 3 Colocar la bomba de aire de bicicleta.
  - 4 Inflar lentamente las cubiertas y tener en cuenta la presión de inflado.
  - 5 Corregir la presión de inflado de acuerdo con las indicaciones incluidas en el carné de Pedelect.
  - 6 Si la presión de inflado es excesiva, soltar la tuerca de unión, purgar el aire y volver a apretar la tuerca de unión.
  - 7 Retirar la bomba de aire de bicicleta.
  - 8 Apretar la tapa de la válvula.
  - 9 Atornillar la tuerca de la llanta lentamente contra la llanta con las yemas de los dedos.
- ⇒ En caso necesario, corregir la presión de inflado (véase el [capítulo 6.5.8](#)).

### Válvula Schrader

Solo es aplicable para Pedelects con este equipamiento

- ✓ Se recomienda utilizar la bomba de aire de una gasolinera. Las bombas de aire de bicicleta más simples y antiguas no son adecuadas para el llenado a través de una válvula Schrader.
  - 1 Desenroscar la tapa de la válvula.
  - 1 Soltar la tuerca de la llanta.
  - 2 Montar la bomba de aire de bicicleta.
  - 3 Inflar las cubiertas y tener en cuenta la presión de inflado.
- ⇒ La presión de inflado se ha corregido de acuerdo con las indicaciones.
- 4 Retirar la bomba de aire de bicicleta.
  - 5 Apretar la tapa de la válvula.

- 6 Atornillar la tuerca de la llanta lentamente contra la llanta con las yemas de los dedos.

⇒ En caso necesario, corregir la presión de inflado (véase el [capítulo 6.5.8](#)).

### Válvula Presta

Solo es aplicable para Pedelects con este equipamiento

- ✓ Se recomienda utilizar una bomba de aire de bicicleta con un dispositivo de medición de presión. Debe tenerse en cuenta el manual de instrucciones de la bomba de aire de bicicleta.
  - 1 Desenroscar la tapa de la válvula.
  - 2 Abrir la tuerca moleteada aproximadamente cuatro vueltas.
  - 3 Colocar con cuidado la bomba de aire de bicicleta, de manera que el obús de válvula no se doble.
  - 4 Inflar las cubiertas y tener en cuenta la presión de inflado.
  - 5 Corregir la presión de inflado conforme a las indicaciones en la cubierta.
  - 6 Retirar la bomba de aire de bicicleta.
  - 7 Apretar la tuerca moleteada con la punta de los dedos.
  - 8 Apretar la tapa de la válvula.
  - 9 Atornillar la tuerca moleteada lentamente contra la llanta con las yemas de los dedos.
- ⇒ En caso necesario, corregir la presión de inflado (véase el [capítulo 6.5.8](#)).



### 7.5.1.2 Comprobación de las cubiertas

En el caso de la cubierta de una bicicleta, el perfil tiene menor importancia que en el neumático de un coche. Por lo tanto, la cubierta puede seguir utilizándose con un perfil desgastado, salvo en el caso de las cubiertas de las bicicletas de montaña.

- 1 Comprobar el desgaste de la superficie de rodadura. La cubierta estará desgastada cuando en la superficie de rodadura se pueda ver el revestimiento protector contra pinchazos o los hilos de la carcasa.

Puesto que la resistencia frente a pinchazos también depende del grosor de la superficie de rodadura, puede ser útil cambiar la cubierta antes.



Figura 156: Cubierta sin perfil que aún puede utilizarse (1); cubierta con protección contra pinchazos visible que tiene que cambiarse (2)

- 2 Comprobar el desgaste de las paredes laterales. Si se producen fisuras se tiene que cambiar la cubierta.



Figura 157: Ejemplos de fisuras por fatiga (1) y fisuras por envejecimiento (2)

- ⇒ El cambio de la cubierta requiere tener grandes conocimientos en mecánica. Si la cubierta está desgastada tiene que cambiarse en un establecimiento especializado.

### 7.5.1.3 Comprobación de las llantas



#### Caída por llanta desgastada

Una llanta desgastada puede romperse y bloquear la rueda. Como consecuencia puede producirse una caída con lesiones graves.

- ▶ Comprobar regularmente el *desgaste* de la llanta.
- ▶ En el caso de fisuras o de deformaciones de la llanta, poner el Pedelec fuera de servicio. Ponerse en contacto con el establecimiento especializado.

Las llantas son piezas de desgaste y se desgastan como consecuencia de las influencias medioambientales, efectos mecánicos, fatiga o por el frenado, en caso de frenos de llantas.

- ▶ Comprobar el desgaste del fondo de la llanta.
- ⇒ Las llantas de un freno de llanta con indicador de desgaste invisible están desgastadas cuando el indicador de desgaste se hace visible en la zona de la junta de la llanta.
- ⇒ Las llantas con indicador de desgaste visible están desgastadas cuando el surco negro circundante de la superficie de fricción de la almohadilla se vuelve invisible. Se recomienda cambiar también las *llantas* con cada segundo cambio de las almohadillas de freno.
- ▶ Se recomienda cambiar también las *llantas* con cada segundo cambio de las almohadillas de freno.

### 7.5.1.4 Comprobación de los orificios de las cabecillas

Las cabecillas producen fatiga y carga en el borde del orificio de las cabecillas.

- ▶ Comprobar si en el borde de las cabecillas hay fisuras.

En caso de que haya fisuras en el borde del orificio de las cabecillas, ponerse en contacto con el establecimiento especializado.

### 7.5.1.5 Comprobación del fondo de las cabecillas

Los orificios de las cabecillas pueden debilitar el fondo de la cubierta.

- ▶ Comprobar si hay fisuras saliendo de los orificios de las cabecillas.
- ⇒ Si hay fisuras saliendo de los orificios de las cabecillas, ponerse en contacto con el establecimiento especializado.

### 7.5.1.6 Comprobación de los ganchos de llanta

Los golpes mecánicos pueden deformar los ganchos de llanta. En este caso ya no podrá garantizarse el montaje correcto de la cubierta.

- ▶ Comprobar la existencia de ganchos de llanta torcidos.
- ⇒ Sustituir las llantas que tengan ganchos de llanta torcidos. No reparar nunca una llanta con unas tenazas ni intentar doblar el gancho.

### 7.5.1.7 Comprobar los radios

- ▶ Apretar juntando ligeramente los radios con los dedos. Comprobar si la tensión es igual en todos los radios.
- ⇒ Si las tensiones son distintas o si hay radios sueltos, ponerse en contacto con el establecimiento especializado.

## 7.5.2 Comprobación del sistema de frenado



### Caída por fallo del freno

Unos discos de freno y unas almohadillas de freno que se hayan desgastado, así como la falta de aceite hidráulico en la tubería del freno, reducen el rendimiento de frenado. Como consecuencia puede producirse una caída con lesiones graves.

- ▶ Comprobar regularmente el disco de freno, las almohadillas de freno y el sistema de frenado hidráulico. Ponerse en contacto con el establecimiento especializado.

La frecuencia de la conservación del freno depende de la intensidad de utilización y de las condiciones climáticas. Si el Pedelec se utiliza en condiciones extremas, como p. ej. lluvia, suciedad o un kilometraje alto, será necesario realizar la conservación con una frecuencia mayor.

#### 7.5.2.1 Comprobación del freno de mano

- 1 Comprobar si todos los tornillos del freno de mano están bien apretados.
  - ⇒ Apretar los tornillos flojos.
- 2 Comprobar si la palanca de freno está fijada al manillar a prueba de giros.
  - ⇒ Apretar los tornillos flojos.
- 3 Comprobar si con la palanca de freno totalmente accionada, aún queda al menos 1 cm de distancia de la palanca del freno de mano al puño.
  - ⇒ Si la distancia es demasiado reducida, adaptar el ancho de agarre (véase el [capítulo 6.5.9.6](#), [capítulo 6.5.9.7](#) o [capítulo 6.5.9.8](#))
- 4 Con la palanca de freno accionada, comprobar el efecto de frenado pedaleando.
  - ⇒ Si la potencia de frenado es demasiado débil, ajustar el punto de presión del freno (véase el [capítulo 6.5.9.9](#)).
  - ⇒ Si el punto de presión no puede ajustarse, ponerse en contacto con el establecimiento especializado.

#### 7.5.2.2 Comprobación del sistema hidráulico

- 1 Accionar la palanca de freno y comprobar si sale líquido de frenos por los cables, conexiones o almohadillas de freno.
  - ⇒ Si en algún punto sale líquido de frenos, poner el Pedelec fuera de servicio. Ponerse en contacto con el establecimiento especializado.
- 2 Accionar las palancas de freno y mantenerlas accionadas varias veces.
  - ⇒ Si el punto de presión no se aprecia con claridad y cambia, hay que purgar el freno. Ponerse en contacto con el establecimiento especializado.

#### 7.5.2.3 Comprobación de los cables Bowden

- 1 Accionar la palanca de freno varias veces. Al hacerlo, comprobar si los cables Bowden se quedan enganchados o si se producen ruidos de arañazos.
- 2 Comprobar visualmente el estado mecánico de los cables Bowden con respecto a la existencia de daños o si hay hebras de cable rotas.
  - ⇒ Solicitar que se cambien los cables Bowden defectuosos. Ponerse en contacto con el establecimiento especializado.

### 7.5.2.4 Comprobación del freno de disco

Solo es aplicable para Pedelecs con este equipamiento

#### Comprobación de las almohadillas de freno

- ▶ Comprobar que el grosor de las almohadillas de freno no es inferior a 1,8 mm en ningún punto o que el grosor de la almohadilla de freno y de la placa de soporte no es inferior a 2,5 mm.



Figura 158: Comprobación de la almohadilla de freno montada con ayuda del seguro de transporte

- 1 Comprobar la existencia de daños en las almohadillas de freno y de mucha suciedad.
  - ⇒ Solicitar que se cambien las almohadillas de freno dañadas o muy sucias. Ponerse en contacto con el establecimiento especializado.
- 2 Accionar las palancas de freno y mantenerlas accionadas.
- 3 Comprobar si el seguro de transporte cabe entre las placas de soporte de las almohadillas de freno.
  - ⇒ Si el seguro de transporte cabe entre las placas de soporte, las almohadillas de freno no han alcanzado el límite de desgaste. En caso de desgaste, ponerse en contacto con el establecimiento especializado.

#### Comprobación de los discos de freno

- ✓ Usar guantes de protección, ya que el disco de freno está muy afilado.
- 1 Tocar el disco de freno y, agitándolo suavemente, comprobar si el disco de freno está colocado sin holgura en la rueda.
  - 2 Comprobar si las almohadillas de freno al accionar y soltar la palanca de freno vuelven simétricamente en dirección al disco de freno.
    - ⇒ Si el disco de freno puede moverse o si las almohadillas de freno se mueven de manera irregular, ponerse en contacto con el establecimiento especializado.
  - 3 Comprobar que el grosor del disco de freno no es inferior a 1,8 mm en ningún punto.
    - ⇒ Si no se alcanza el límite de desgaste y el disco de freno tiene un grosor inferior a 1,8 mm, tiene que cambiarse. Ponerse en contacto con el establecimiento especializado.

### 7.5.2.5 Comprobación del freno de contrapedal

Solo es aplicable para Pedelecs con este equipamiento

- ✓ En el freno de contrapedal hay esquinas y cantos afilados. Usar guantes.
- 1** Sujetar el contraapoyo y comprobar si está fijamente sujeto en el tubo inferior de la horquilla trasera.
  - ⇒ Apretar el tornillo del contraapoyo, si está suelto.
- 2** Realizar una prueba de frenado. Comprobar la existencia de ruidos.
  - ⇒ En caso de que se produzcan ruidos al frenar con el contrapedal, ponerse en contacto con el establecimiento especializado.

### 7.5.2.6 Comprobación del freno de llanta

Solo es aplicable para Pedelecs con este equipamiento

#### Comprobación de las almohadillas de freno

- ▶ Se recomienda cambiar también las *llantas* con cada segundo cambio de las almohadillas de freno.
- 1 Comprobar si las almohadillas de freno están igual de desgastados en ambos lados de la llanta.
- 2 Comprobar si las almohadillas de freno están desgastadas en oblicuo.
  - ⇒ Si las almohadillas de freno tienen un desgaste distinto o se han desgastado en oblicuo, ponerse en contacto con el establecimiento especializado.
- 3 Comprobar si se ha alcanzado el límite de desgaste de las almohadillas de freno.
  - ⇒ Si se ha alcanzado el límite de desgaste de las almohadillas de freno, estas tienen que cambiarse. Ponerse en contacto con el establecimiento especializado.
- 4 Comprobar si las almohadillas de freno pueden girarse.
  - ⇒ Si las almohadillas de freno se pueden girar, el soporte de las almohadillas de freno está defectuoso y tiene que cambiarse. Ponerse en contacto con el establecimiento especializado.
- 5 Comprobar si las almohadillas de freno al accionar y soltar la palanca de freno se mueven uniformemente y vuelven simétricamente en dirección a la llanta.
  - ⇒ Si las almohadillas de freno se mueven de manera irregular, ponerse en contacto con el establecimiento especializado.

#### Comprobación de la superficie de frenado de la llanta

En los frenos de llanta, la pared lateral es bastante propensa al desgaste. El desgaste depende de la carga de circulación. La suciedad entre la almohadilla de freno y la llanta, así como las fuerzas de frenado pueden influir en la vida útil.

En caso de un grosor inferior a 0,9 mm se tiene que cambiar la llanta. Si pueden verse surcos profundos, si los ganchos de llanta se han deformado hacia fuera o si la potencia de frenado ha cambiado, ponerse en contacto con el establecimiento especializado cuanto antes.

- ▶ El cambio de una llanta requiere grandes conocimientos mecánicos y solo deberá realizarse en un establecimiento especializado.

### 7.5.3 Comprobación de la iluminación

- 1 Comprobar la existencia de daños, corrosión y la fijación correcta de las conexiones de cables en la luz delantera y la luz trasera.
- ⇒ Si las conexiones de cables están dañadas, corroídas o la fijación no es correcta, poner el Pedelec fuera de servicio. Ponerse en contacto con el establecimiento especializado.
- 2 Encender la luz.
- 3 Comprobar si la luz delantera y la luz trasera se encienden.

- ⇒ Si la luz delantera o la luz trasera no se encienden, poner el Pedelec fuera de servicio. Ponerse en contacto con el establecimiento especializado.
- 4 Posicionar el Pedelec a 5 m de la pared.
- 5 Colocar el Pedelec en posición recta. Sujetar el manillar recto con las dos manos. No utilizar la pata lateral.

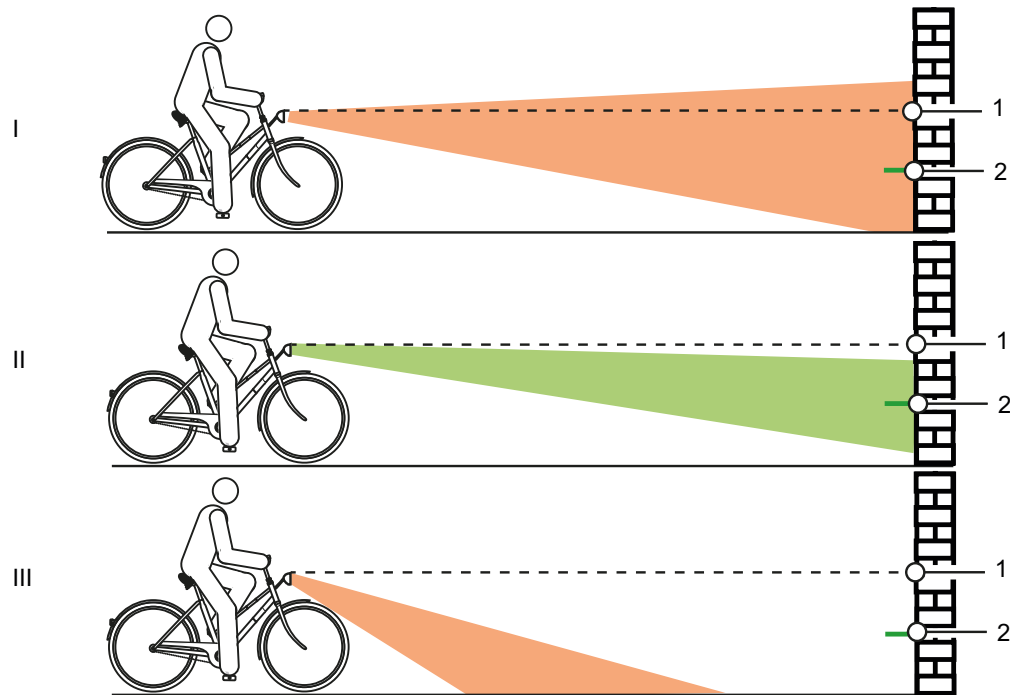


Figura 159: Luz ajustada demasiado alta (1), correctamente (2) y demasiado baja (3)

- 6 Comprobar la posición del cono luminoso.
- ⇒ Si la luz está ajustada demasiado alta o demasiado baja, ajustar de nuevo la luz de marcha (véase el [capítulo 6.5.13](#)).



### 7.5.4 Comprobación de la potencia

- ▶ La potencia y el sistema de cierre rápido tienen que comprobarse regularmente y ajustarse en el establecimiento especializado en caso necesario.
- ▶ Si para ello se suelta el tornillo de hexágono interior, tiene que ajustarse el juego interno de rodamiento con el tornillo suelto. Seguidamente tiene que aplicarse en los tornillos aflojados un fijador de roscas de consistencia media (p. ej. Loctite azul) y estos tienen que apretarse de acuerdo con las especificaciones.
- ▶ Comprobar la presencia de daños de corrosión en las superficies de contacto metálicas del cono, el tornillo prisionero de la potencia y del vástago de la horquilla.
  - ⇒ En caso de desgaste e indicios de corrosión, poner el Pedelec fuera de servicio. Ponerse en contacto con el establecimiento especializado.

### 7.5.5 Comprobación del manillar

- 1 Sujetar el manillar con las dos manos por los puños.
- 2 Mover el manillar hacia arriba y hacia abajo y presionarlo con un movimiento basculante.
  - ⇒ Si el manillar se mueve, ponerse en contacto con el establecimiento especializado.
- 3 Inmovilizar la rueda delantera para evitar que gire lateralmente (p. ej. en una pata de rueda de bicicleta).
- 4 Sujetar el manillar con las dos manos.
- 5 Comprobar si el manillar se puede girar contra la rueda delantera.
  - ⇒ Si el manillar se mueve, ponerse en contacto con el establecimiento especializado.

### 7.5.6 Comprobación del sillín

- 1 Sujetar el sillín.
- 2 Comprobar si el sillín se puede girar, inclinar o desplazarse en una dirección.
  - ⇒ Si el sillín se puede desplazar, girar o desplazarse en una dirección, ajustar el sillín de nuevo.
  - ⇒ Si el sillín puede fijarse, ponerse en contacto con el establecimiento especializado.

### 7.5.7 Comprobación de la tija de sillín

- 1 Extraer la tija de sillín de cuadro.
- 2 Comprobar la presencia de corrosión y fisuras en la tija de sillín.
- 3 Montar de nuevo la tija de sillín.
- 4 Comprobar el pedal.
- 5 Sujetar el pedal e intentar moverlo lateralmente hacia fuera o hacia dentro. Para ello, observar si el brazo de manivela o el cojinete de la manivela se mueven lateralmente.
  - ⇒ Si el pedal, el brazo de manivela o el cojinete de la manivela se mueven lateralmente, atornillar el tornillo en la parte trasera de la manivela de pedal.
- 6 Sujetar el pedal e intentar moverlo verticalmente hacia arriba o hacia abajo. Para ello, observar si el pedal, brazo de manivela o el cojinete de la manivela se mueven verticalmente.
  - ⇒ Si el pedal, el brazo de manivela o el cojinete de la manivela se mueven verticalmente, apretar el tornillo.

### 7.5.8 Comprobación de la cadena

- ▶ Comprobar la presencia de óxido o deformaciones en la cadena.
  - ⇒ Sustituir la cadena si está oxidada, ya que no podrá resistir las cargas por tracción del accionamiento. Ponerse en contacto con el establecimiento especializado.



## 7.5.9 Comprobación de la tensión de la cadena y de la correa

### Aviso

La tensión excesiva de la cadena aumentará el desgaste. Si la tensión de la cadena es insuficiente, puede ocurrir que la *cadena* se salga de los *platos*.

- ▶ Comprobar la tensión de la cadena mensualmente.

- 7 En el cambio de buje, la rueda trasera tiene que desplazarse hacia adelante y hacia atrás para tensar la cadena. Ponerse en contacto con el establecimiento especializado.

### 7.5.9.1 Comprobación del cambio de cadena

En los Pedelects con cambio de cadena, la cadena se tensa mediante el cambio.

- 1 Colocar el Pedelect sobre la pata.
  - 2 Comprobar si la cadena cuelga (examen visual).
  - 3 Comprobar si el cambio se puede mover hacia delante con una presión ligera y si retrocede a su posición automáticamente.
- ⇒ Si la cadena cuelga o si el cambio no retrocede a su posición automáticamente, ponerse en contacto con el establecimiento especializado.

### 7.5.9.2 Comprobación del cambio de buje

En los Pedelects con cambio de buje o freno de contrapedal, la cadena o la correa se tensan mediante un cojinete excéntrico en el pedalier. Para el tensado son necesarias herramientas especiales y conocimientos especializados. Ponerse en contacto con el establecimiento especializado.

- ✓ En los Pedelects con cubrecadena circundante, retirar el cubrecadena.

- 1 Colocar el Pedelect sobre la pata.
- 2 Comprobar la tensión excesiva de la cadena o de la correa mediante una vuelta completa de la manivela en tres a cuatro puntos.

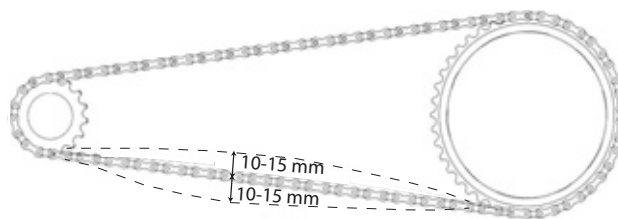


Figura 160: Comprobación de la tensión de la cadena

- ⇒ Si la cadena o la correa se pueden presionar más de 2 cm, la cadena se deberá retensar. Ponerse en contacto con el establecimiento especializado.
- ⇒ Si la cadena o la correa se pueden presionar menos de 1 cm hacia arriba y hacia abajo, la cadena o la correa se deberán destensar. Ponerse en contacto con el establecimiento especializado.
- ⇒ La tensión óptima de la cadena o de la correa se ha alcanzado cuando la cadena se puede presionar como máximo de 10 a 15 mm en el centro entre el piñón y la rueda dentada. Además, la manivela debe poder girarse sin resistencia.

### 7.5.10 Comprobación del cambio de marchas

- 1 Comprobar si todos los componentes del cambio de marchas están libres de daños.
- 2 Si los componentes están dañados, ponerse en contacto con el establecimiento especializado.
- 3 Colocar el Pedelec sobre la pata.
- 4 Girar la manivela de pedal en sentido horario.
- 5 Cambiar las marchas.
- 6 Comprobar si todas las marchas se cambian sin ruidos inusuales.
- 7 Si las marchas no se cambian correctamente, ajustar del cambio de marchas.

#### 7.5.10.1 Cambio de marchas eléctrico

- 1 Comprobar la existencia de daños, corrosión y la fijación correcta de las conexiones de cables.
- ⇒ Si las conexiones de cables están dañadas, corroídas o sueltas, ponerse en contacto con el establecimiento especializado.

#### 7.5.10.2 Cambio de marchas mecánico

- 1 Cambiar las marchas varias veces. Al hacerlo, comprobar si los cables Bowden se quedan enganchados o si se producen ruidos de arañazos.
  - 2 Comprobar visualmente el estado mecánico de los cables Bowden con respecto a la existencia de daños o si hay hebras de cable rotas.
- ⇒ Solicitar que se cambien los cables Bowden defectuosos. Ponerse en contacto con el establecimiento especializado.

#### 7.5.10.3 Comprobación del cambio de cadena

- 1 Comprobar si entre el dispositivo tensor de la cadena y los radios hay espacio libre.
- ⇒ Si no hay espacio libre o la cadena roza en los radios o en la cubierta, ponerse en contacto con el establecimiento especializado.
- 2 Comprobar si entre el cambio o la cadena y los radios hay espacio libre.
- ⇒ Si no hay espacio libre o la cadena roza en los radios, ponerse en contacto con el establecimiento especializado.

### 7.5.11 Ajuste del cambio de marchas

#### 7.5.11.1 Buje ROHLOFF

Solo es aplicable para Pedelects con este equipamiento

- 1 Comprobar si la tensión del cable de cambio está ajustada de forma que al girar el puño de cambio se puede apreciar una holgura de giro de 5 mm.
  - 2 Ajustar la tensión del cable de cambio girando los dispositivos de ajuste de tensión.
- ⇒ Si se desenroscan los dispositivos de ajuste de tensión, se aumentará la tensión del cable de cambio.
- ⇒ Si se enroscan los dispositivos de ajuste de tensión, se reducirá la tensión del cable de cambio.

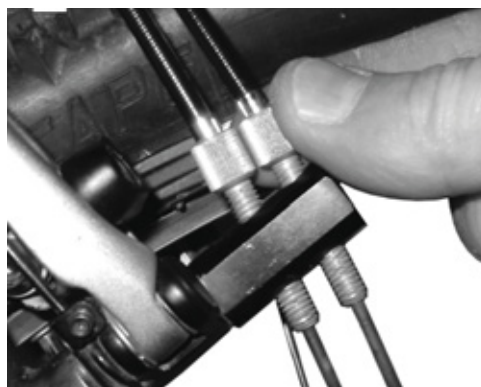


Figura 161: Las versiones de bujes Rohloff con activación de cambio interna tienen los dispositivos de ajuste de tensión en el contraapoyo de tensión



Figura 162: Las versiones de bujes Rohloff con activación de cambio externa tienen los dispositivos de ajuste de tensión en la caja de cables que se encuentra en el lado izquierdo

- 3 Si debido al ajuste del cambio de marchas ya no coinciden las marcas y las cifras en el puño de cambio, enroscar uno de los dispositivos de ajuste de tensión y desenroscar el otro dispositivo de ajuste de tensión con la misma medida.

### 7.5.12 Cambio de marchas accionado por cable de accionamiento, de un cable

Solo es aplicable para Pedelects con este equipamiento

- ▶ Para mantener la facilidad del cambio de marchas, ajustar la holgura de giro en los casquillos de ajuste en la carcasa de la palanca de cambio.



Figura 163: Casquillo de ajuste (1) del cambio de marchas accionado por cable de accionamiento con carcasa de la palanca de cambio (2), ejemplo

### 7.5.13 Cambio de marchas accionado por cable de accionamiento, de dos cables

Solo es aplicable para Pedelects con este equipamiento

- ▶ Para mantener la facilidad del cambio de marchas, ajustar los casquillos de ajuste debajo de la vaina del cuadro.
- ▶ El cable de cambio presenta una holgura de aprox. 1 mm al extraerlo ligeramente.

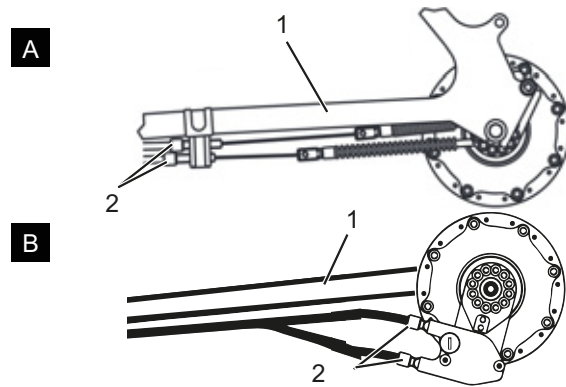


Figura 164: Casquillos de ajuste (2) en dos versiones alternativas (A y B) de un cambio de marchas accionado por cable de accionamiento, de dos cables en la vaina (1)

### 7.5.14 Puño giratorio accionado por cable de accionamiento, de dos cables

Solo es aplicable para Pedelects con este equipamiento

- ▶ Para mantener la facilidad del cambio de marchas, ajustar los casquillos de ajuste en la carcasa de la palanca de cambio.
- ⇒ Al girar el puño giratorio puede apreciarse una holgura de giro de 2 a 5 mm (1/2 marcha).

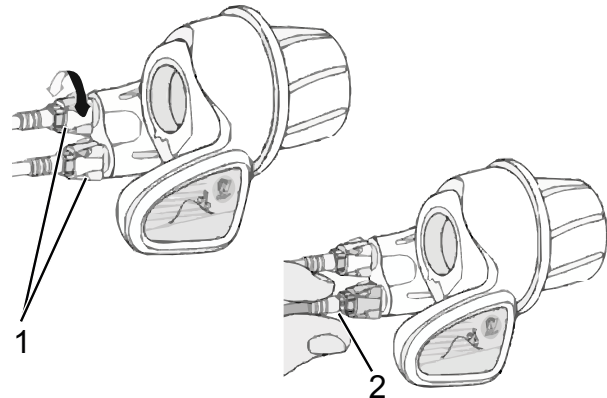


Figura 165: Puño giratorio con casquillos de ajuste (1) y holgura del cambio de marchas (2)

### **7.5.15 Comprobación de la estabilidad de la pata lateral**

- 1** Colocar el Pedelec con una ligera elevación de 5 cm.
  - 2** Desplegar la pata lateral.
  - 3** Comprobar la estabilidad agitando el Pedelec.
- ⇒ Si el Pedelec vuelca, apretar los tornillos o modificar la altura de la pata lateral.

## 8 Mantenimiento

### 8.1 Primera inspección

**después de 200 km o 4 semanas después de la compra**

Como consecuencia de las vibraciones durante la conducción, los tornillos y los muelles que se han apretado durante la producción del Pedelec, pueden desplazarse o soltarse.

- ▶ Al realizar la compra del Pedelec, concertar directamente una cita oportuna para la primera inspección.
- ▶ Solicitar que la primera inspección sea anotada en el cuaderno de mantenimiento y que sea sellado.



- ▶ Realizar la primera inspección, véase el capítulo 8.4.

### 8.2 Mantenimiento

**semestralmente**

Como muy tarde cada seis meses debe realizarse un mantenimiento en el establecimiento especializado. Solo de este modo estarán garantizados la seguridad y el funcionamiento del Pedelec.

Los trabajos de mantenimiento requieren conocimientos técnicos específicos, herramientas especiales y lubricantes especiales. Si los trabajos de mantenimiento y los procesos descritos no se llevan a cabo, el Pedelec puede resultar dañado. Por lo tanto, el mantenimiento solo deberá llevarse a cabo en el establecimiento especializado.

- ▶ Ponerse en contacto con el establecimiento especializado y concertar una cita.
- ▶ Anotar los mantenimientos realizados en el cuaderno de mantenimiento y sellarlo.



- ▶ Realizar el mantenimiento.

### 8.3 Mantenimientos en función de los componentes

Los componentes de alta calidad requieren un mantenimiento adicional. Los trabajos de mantenimiento requieren conocimientos técnicos específicos, herramientas especiales y lubricantes especiales. Si los trabajos de mantenimiento y los procesos descritos no se llevan a cabo, el Pedelec puede resultar dañado. Por lo tanto, el mantenimiento solo deberá llevarse a cabo en el establecimiento especializado.

La realización del mantenimiento adecuado de la horquilla no solo garantiza una durabilidad prolongada, sino que también mantiene el rendimiento a un nivel óptimo.

Cada intervalo de mantenimiento indica las horas de marcha para el tipo correspondiente de mantenimiento recomendado del fabricante del componente.

- ▶ Optimizar el rendimiento mediante intervalos de mantenimiento más cortos en función del uso y de las condiciones medioambientales y del terreno.



- ▶ Al comprar el Pedelec, anotar los componentes existentes con necesidad de mantenimiento adicional con los intervalos de mantenimiento correspondientes en el cuaderno de mantenimiento.
- ▶ Comunicar el plan de mantenimiento adicional al comprador.
- ▶ Anotar los mantenimientos realizados en el cuaderno de mantenimiento y sellarlo.

Intervalos de mantenimiento de la horquilla de suspensión		
<b>Horquilla de suspensión Suntour</b>		
<input type="checkbox"/>	<b>Mantenimiento 1</b>	cada 50 horas
<input type="checkbox"/>	<b>Mantenimiento 2</b>	cada 100 horas
<b>Horquilla de suspensión FOX</b>		
<input type="checkbox"/>	<b>Mantenimiento</b>	cada 125 horas o una vez al año
<b>Horquilla de suspensión RockShox</b>		
<input type="checkbox"/>	<b>Mantenimiento de los tubos de inmersión para:</b> Paragon™, XC™ 28, XC 30, 30™, Judy®, Recon™, Sektor™, 35™*, Bluto™, REBA®, SID®, RS-1™, Revelation™, PIKE®, Lyrik™, Yari™, BoXXer	cada 50 horas
<input type="checkbox"/>	<b>Mantenimiento de la unidad del amortiguador y de muelles para:</b> Paragon, XC 28, XC 30,30 (2015 y anterior), Recon (2015 y anterior), Sektor (2015 y anterior), Bluto (2016 y anterior), Revelation (2017 y anterior), REBA (2016 y anterior), SID (2016 y anterior), RS-1 (2017 y anterior), BoXXer (2018 y anterior)	cada 100 horas
<input type="checkbox"/>	<b>Mantenimiento de la unidad del amortiguador y de muelles para:</b> 30 (2016+), Judy (2018+), Recon (2016+), Sektor (2016+), 35 (2020+)*, Revelation (2018+), Bluto (2017+), REBA (2017+), SID (2017+), RS-1 (2018+), PIKE (2014+), Lyrik (2016+), Yari (2016+), BoXXer (2019+)	cada 200 horas

Intervalos de mantenimiento de la tija de sillín de muelle		
<b>Tija de sillín de muelle by.schulz</b>		
<input type="checkbox"/>	Mantenimiento	después de los primeros 250 km, posteriormente cada 1.500 km
<b>Tija de sillín de muelle Suntour</b>		
<input type="checkbox"/>	Mantenimiento	cada 100 horas o una vez al año
<b>Tija de sillín de muelle eightpins</b>		
<input type="checkbox"/>	Limpiar el rascador	20 horas
<input type="checkbox"/>	Limpiar el casquillo deslizante	40 horas
<input type="checkbox"/>	Sustituir el casquillo deslizante, el rascador y las tiras de fieltro	100 horas
<input type="checkbox"/>	Servicio de estanqueidad del muelle de compresión de gas	200 horas
<b>Tija de sillín de muelle RockShox</b>		
<input type="checkbox"/>	Purga de la palanca del mando a distancia y/o mantenimiento de la unidad inferior de la tija de sillín para: Reverb™ A1/A2/B1, Reverb Stealth A1/A2/B1/C1*	cada 50 horas
<input type="checkbox"/>	Desmontar la tija de sillín inferior, limpiar, comprobar y, en caso necesario, sustituir los pasadores de latón y aplicar grasa lubricante nueva para Reverb AXS™ A1*	cada 50 horas
<input type="checkbox"/>	Purga de la palanca del mando a distancia y/o mantenimiento de la unidad inferior de la tija de sillín para: Reverb B1, Reverb Stealth B1/C1*, Reverb AXS™ A1*	cada 200 horas
<input type="checkbox"/>	Mantenimiento completo de la tija de sillín para: Reverb A1/A2, Reverb Stealth A1/A2	cada 200 horas
<input type="checkbox"/>	Mantenimiento completo de la tija de sillín para: Reverb B1, Reverb Stealth B1	cada 400 horas
<input type="checkbox"/>	Mantenimiento completo de la tija de sillín para: Reverb AXS™ A1*, Reverb Stealth C1*	cada 600 horas
<b>Tija de sillín de muelle FOX</b>		
<input type="checkbox"/>	Mantenimiento	cada 125 horas o una vez al año
<b>Todas las demás tijas de sillín de muelle</b>		
<input type="checkbox"/>	Mantenimiento	cada 100 horas

Intervalos de mantenimiento del amortiguador de la horquilla trasera		
Amortiguador de la horquilla trasera RockShox		
<input type="checkbox"/>	Realizar el mantenimiento del conjunto de la cámara de aire	cada 50 horas
<input type="checkbox"/>	Realizar el mantenimiento del amortiguador y del muelle	cada 200 horas
Amortiguador de la horquilla trasera FOX		
<input type="checkbox"/>	Mantenimiento	cada 125 horas o una vez al año
Amortiguador de la horquilla trasera Suntour		
<input type="checkbox"/>	Revisión completa del amortiguador de choques, incluido el nuevo montaje del amortiguador y la sustitución de la junta de aire	cada 100 horas

Intervalos de mantenimiento del buje		
Buje de 11 marchas SHIMANO		
<input type="checkbox"/>	Cambio de aceite interno y mantenimiento	1.000 km a partir del inicio del uso, posteriormente cada 2 años o 2.000 km
Todos los demás bujes de engranaje SHIMANO		
<input type="checkbox"/>	Lubricar los componentes internos	una vez al año o 2.000 km
ROHLOFF Speedhub 500/14		
<input type="checkbox"/>	Limpiar la caja de cables y engrasar el interior del tambor de cable	cada 500 km
<input type="checkbox"/>	Cambio de aceite	cada 5.000 km o como mín. una vez al año
pinion		
<input type="checkbox"/>	Mantenimiento 1 Comprobar y, en caso necesario, sustituir los elementos de accionamiento Limpiar cuidadosamente y engrasar abundantemente el rodillo tractor universal, la superficie deslizante y el interior de la caja de cambios, las ruedas planetarias, etc.	cada 500 km
<input type="checkbox"/>	Mantenimiento 2 Sustituir los rodillos y cambio de aceite	cada 10.000 km

 **ADVERTENCIA**

**Lesiones debido a que los frenos están dañados**

Para la reparación del freno se requieren conocimientos técnicos específicos y herramientas especiales. La realización de un trabajo de montaje incorrecto o no autorizado puede dañar el freno. Esto puede provocar un accidente con lesiones graves.

- ▶ La reparación del freno solo deberá realizarse en el establecimiento especializado.
- ▶ Solo podrán realizarse trabajos de modificación en el freno (p. ej. desmontar, rectificar o pintar) que se permitan y describan en el manual de instrucciones.

**Lesiones en los ojos**

Si los ajustes no se realizan de forma adecuada, pueden producirse problemas en los que pueden causarse lesiones graves en determinadas circunstancias.

- ▶ Utilizar siempre unas gafas protectoras para la realización de los trabajos de mantenimiento.

 **ATENCIÓN**

**Caída por activación involuntaria**

Existe peligro de lesiones en caso de activación involuntaria del sistema de accionamiento.

- ▶ Retirar la batería antes de cada inspección.

**Caída debido a la fatiga del material**

Si se supera la vida útil de un componente, este puede fallar de forma inesperada. Como consecuencia, puede producirse una caída con lesiones.

- ▶ Solicitar una limpieza exhaustiva semestral a fondo del Pedelec en el establecimiento especializado, principalmente dentro del marco de los trabajos de servicio prescritos.

 **ATENCIÓN**

**Peligro para el medio ambiente por sustancias tóxicas**

En el sistema de frenos hay lubricantes y aceites tóxicos y perjudiciales para el medio ambiente. Si estas sustancias se vierten a la red de alcantarillado o al agua subterránea, estas serán contaminadas.

- ▶ Los lubricantes y los aceites derramados durante la reparación deberán eliminarse de manera , respetuosa con el medio ambiente y conforme a las prescripciones legales.

**Aviso**

El motor no requiere mantenimiento y solo debe abrirse por personal especializado cualificado.

- ▶ Nunca abrir el motor.

**8.4 Realización de la primera inspección**

Como consecuencia de la vibración durante la conducción, los tornillos y los muelles que se han apretado durante la producción del Pedelec, pueden desplazarse o soltarse.

- ▶ Comprobar la fijación del sistema de cierre rápido.
- ▶ Comprobar todos los pares de apriete de los tornillos y las uniones atornilladas.

En caso de carga, los tornillos mal apretados pueden soltarse. Como consecuencia puede aflojarse el asiento firme de la potencia. Como consecuencia puede producirse una caída con lesiones.

Comprobar el asiento firme del manillar y del sistema de cierre rápido de la potencia después de las dos primeras horas de tiempo de marcha.





## 8.5 Instrucciones de mantenimiento

Si se respetan las instrucciones de mantenimiento puede reducirse el desgaste de los componentes, aumentarse la vida útil y garantizarse la seguridad.

### Diagnóstico y documentación del estado real

Componente	Frecuencia	Descripción			Criterios		Medidas en caso de rechazo
		Inspección	Pruebas	Mantenimiento	Aceptación	Rechazo	
<b>Chasis</b>							
Cuadro	Mensualmente	Suciedad	...	<a href="#">Capítulo 7.3.4</a>	Correcto	Suciedad	Limpieza
	6 meses	Cuidado	...	<a href="#">Capítulo 7.4.1</a>	Correcto	Sin tratamiento	Encerado
	6 meses	Comprobar la presencia de daños, rotura, arañazos	Capítulo 8.6.1	...	Correcto	Se han producido daños	Poner el Pedelec fuera de servicio, nuevo cuadro según la lista de piezas
Cuadro de carbono (opcional)	Mensualmente	Suciedad	<a href="#">Capítulo 7.3.4</a>	...	Correcto	Suciedad	Limpieza
	6 meses	Cuidado	...	<a href="#">Capítulo 7.4.1</a>	Correcto	Sin cera	Encerado
	6 meses	Daños en la pintura	Capítulo 8.6.1.1	...	Correcto	Daño en la pintura	Pintado
	6 meses	Daños por golpes	Capítulo 8.6.1.1	...	Correcto	Daño por golpes	Poner el Pedelec fuera de servicio, nuevo cuadro según la lista de piezas
RockShox Amortiguador de la horquilla trasera (opcional)	6 meses	Comprobar la presencia de daños, corrosión, rotura	Véanse las instrucciones de mantenimiento del componente de RockShox	Mantenimiento según fabricante  Conjunto de la cámara de aire, amortiguador y muelle.	Correcto	Se han producido daños	Nuevo amortiguador de la horquilla trasera según la lista de piezas
FOX Amortiguador de la horquilla trasera (opcional)	6 meses	Comprobar la presencia de daños, corrosión, rotura	...	Enviar a FOX	Correcto	Se han producido daños	Nuevo amortiguador de la horquilla trasera según la lista de piezas
Suntour Amortiguador de la horquilla trasera (opcional)	6 meses	Comprobar la presencia de daños, corrosión, rotura	Véanse las instrucciones de mantenimiento del componente de Suntour	Mantenimiento según fabricante  Revisión completa del amortiguador de choques, incluido el nuevo montaje	Correcto	Se han producido daños	Nuevo amortiguador de la horquilla trasera según la lista de piezas
<b>Manillar</b>							
Manillar	Mensualmente	Limpieza	...	<a href="#">Capítulo 7.3.6</a>	Correcto	Suciedad	Limpieza
	6 meses	Encerado	...	<a href="#">Capítulo 7.4.7</a>	Correcto	Sin tratamiento	Encerado
	6 meses	Comprobar la sujeción	<a href="#">Capítulo 7.5.5</a>	...	Correcto	Suelto, óxido	Reapretar los tornillos, en caso necesario, manillar nuevo según la lista de piezas



Componente	Frecuencia	Descripción			Criterios		Medidas en caso de rechazo
		Inspección	Pruebas	Mantenimiento	Aceptación	Rechazo	
Potencia	Mensualmente	Limpieza	...	<a href="#">Capítulo 7.3.5</a>	Correcto	Suciedad	Limpieza
	6 meses	Encerado	...	<a href="#">Capítulo 7.4.6</a>	Correcto	Sin tratamiento	Encerado
	6 meses	Comprobar la sujeción	<a href="#">Capítulo 7.5.4</a> y capítulo 8.6.4	...	Correcto	Suelto, óxido	Reapretar los tornillos, en caso necesario, nueva potencia según la lista de piezas
Puños	Mensualmente	Limpieza	...	<a href="#">Capítulo 7.3.7</a>	Correcto	Suciedad	Limpieza
	Mensualmente	Cuidado	<a href="#">Capítulo 7.4.8</a>	...	Correcto	Sin tratamiento	Polvos de talco
	Antes de la circulación	Desgaste, comprobar la sujeción	<a href="#">Capítulo 7.1.11</a>	...	Correcto	Falta, está suelto	Reapretar los tornillos, nuevos puños y revestimientos según la lista de piezas
Cojinete de dirección	6 meses	Limpiar y comprobar la existencia de daños	...	Limpieza, lubricación y ajuste	Correcto	No está limpio	Limpiar y lubricar
Horquilla (rígida)	6 meses	Comprobar la presencia de daños, corrosión, rotura	Desmontaje, comprobación, lubricación, montaje	...	Correcto	Se han producido daños	Horquilla nueva según la lista de piezas
Horquilla de carbono (opcional)	6 meses	Comprobar la presencia de daños, corrosión, rotura	...	Mantenimiento según fabricante  Lubricación, cambio de aceite según fabricante.	Correcto	Se han producido daños	Horquilla nueva según la lista de piezas
Horquilla de suspensión Suntour (opcional)	6 meses	Comprobar la presencia de daños, corrosión, rotura	...	Mantenimiento según fabricante  Lubricación, cambio de aceite según fabricante.	Correcto	Se han producido daños	Horquilla nueva según la lista de piezas
Horquilla de suspensión FOX (opcional)	6 meses	Comprobar la presencia de daños, corrosión, rotura	...	Enviar a FOX	Correcto	Se han producido daños	nuevo amortiguador de la horquilla trasera según la lista de piezas
Horquilla de suspensión RockShox (opcional)	6 meses	Comprobar la presencia de daños, corrosión, rotura	...	Mantenimiento según fabricante  Lubricación, cambio de aceite según fabricante.	Correcto	Se han producido daños	Horquilla nueva según la lista de piezas
Horquilla de suspensión Spinner (opcional)	6 meses	Comprobar la presencia de daños, corrosión, rotura	...	Mantenimiento según fabricante  Lubricación, cambio de aceite según fabricante.	Correcto	Se han producido daños	Horquilla nueva según la lista de piezas
<b>Rueda</b>							
Rueda	Antes de la circulación	Ajuste preciso	<a href="#">Capítulo 7.1.7</a>	...	Correcto	Desplazamiento inclinado	Fijar la rueda de nuevo
	6 meses	Montaje	<a href="#">Capítulo 7.5.1</a>	...	Correcto	Suelto	Ajustar el cierre rápido



Componente	Frecuencia	Descripción			Criterios		Medidas en caso de rechazo
		Inspección	Pruebas	Mantenimiento	Aceptación	Rechazo	
Cubierta	Mensualmente	Limpieza	<a href="#">Capítulo 7.3.10</a>	...	Correcto	Suciedad	Limpieza
	Semanalmente	Presión de inflado	<a href="#">Capítulo 7.5.1.1</a>	...	Correcto	Presión de inflado demasiado baja/ demasiado alta	Adaptar la presión de inflado
	10 días	Desgaste	<a href="#">Capítulo 7.3.10</a>	...	Correcto	Perfil desgastado	Cubierta nueva según la lista de piezas
Llantas	6 meses	Encerado	...	<a href="#">Capítulo 7.4.13</a>	Correcto	Sin tratamiento	Encerado
	6 meses	Desgaste	<a href="#">Capítulo 7.5.1.3</a>	...	Correcto	Llanta defectuosa	Llanta nueva según la lista de piezas
	Mensualmente	Desgaste de la superficie de frenado	<a href="#">Capítulo 7.5.2.6</a>	...	Correcto	Superficie de frenado desgastada	Llanta nueva según la lista de piezas
Radios	Mensualmente	Limpieza	...	<a href="#">Capítulo 7.3.11</a>	Correcto	Suciedad	Limpieza
	3 meses	Comprobar la tensión	<a href="#">Capítulo 7.5.1.3</a>	...	Correcto	Suelto, tensión diferente	Tensor los radios o radios nuevos según la lista de piezas
	6 meses	Comprobar los ganchos de llanta	<a href="#">Capítulo 7.5.1.3</a>	...	Correcto	Ganchos de llanta torcidos	Llanta nueva según la lista de piezas
Cabecilla del radio	Mensualmente	Limpieza	...	<a href="#">Capítulo 7.3.11</a>	Correcto	Suciedad	Limpieza
	Mensualmente	Encerado	...	<a href="#">Capítulo 7.4.12</a>	Correcto	Sin tratamiento	Encerado
Orificios de las cabecillas	6 meses	Comprobación de la existencia de fisuras	<a href="#">Capítulo 7.5.1.4</a>	...	Correcto	Fisuras	Llanta nueva según la lista de piezas
Fondo de las cabecillas	Anualmente	Comprobación de la existencia de fisuras	<a href="#">Capítulo 7.5.1.5</a>	...	Correcto	Fisuras	Llanta nueva según la lista de piezas
Buje	Mensualmente	Limpieza	...	<a href="#">Capítulo 7.3.12</a>	Correcto	Suciedad	Limpieza
	Mensualmente	Cuidado	...	<a href="#">Capítulo 7.4.11</a>	Correcto	Sin tratamiento	Tratamiento
Buje con rodamiento cónico (opcional)	Mensualmente	Limpieza	...	<a href="#">Capítulo 7.3.12</a>	Correcto	Suciedad	Limpieza
	Mensualmente	Cuidado	...	<a href="#">Capítulo 7.4.11</a>	Correcto	Sin tratamiento	Tratamiento
	6 meses	Comprobar la sujeción	#	...	Correcto	Suelto, óxido	Reapretar los tornillos, en caso necesario, manillar nuevo según la lista de piezas
	anualmente	Ajuste	...	...	Correcto	No ajustado	Nueva posición
Cambio de buje (opcional)	Mensualmente	Limpieza	...	<a href="#">Capítulo 7.3.12</a>	Correcto	Suciedad	Limpieza
	Mensualmente	Cuidado	...	<a href="#">Capítulo 7.4.11</a>	Correcto	Sin tratamiento	Tratamiento
	6 meses	Comprobar la sujeción	#	...	Correcto	Suelto, óxido	Reapretar los tornillos, en caso necesario, manillar nuevo según la lista de piezas
	6 meses	Prueba de funcionamiento	<a href="#">Capítulo 7.5.9.2</a>	...	...	Cambio incorrecto	Ajustar de nuevo el buje



Componente	Frecuencia	Descripción			Criterios		Medidas en caso de rechazo
		Inspección	Pruebas	Mantenimiento	Aceptación	Rechazo	
<b>Sillín y tija de sillín</b>							
Sillín	Mensualmente	Limpieza		<u>Capítulo 7.3.9</u>	Correcto	Suciedad	Limpieza
	6 meses	Comprobar la sujeción	<u>Capítulo 7.5.6</u>	...	Correcto	Suelto	Reapretar los tornillos
Sillín de cuero (opcional)	Mensualmente	Limpieza	...	<u>Capítulo 7.3.9.1</u>	Correcto	Suciedad	Limpieza
	6 meses	Cuidado	...	<u>Capítulo 7.4.10</u>	Correcto	Sin tratamiento	Cera para cuero
	6 meses	Comprobar la sujeción	<u>Capítulo 7.5.6</u>	...	Correcto	Suelto	Reapretar los tornillos
Tija de sillín	Mensualmente	Limpieza	...	<u>Capítulo 7.3.8</u>	Correcto	Suciedad	Limpieza
	6 meses	Cuidado	...		Correcto	Sin tratamiento	Cera para cuero
	6 meses	Comprobar la limpieza completa, la fijación y la lámina protectora de la pintura	...	Capítulo 8.6.8	Correcto	Suelto	Reapretar los tornillos, nueva lámina protectora de la pintura
Tija de sillín de carbono (opcional)	Mensualmente	Limpieza	...	<u>Capítulo 7.3.8</u>	Correcto	Suciedad	Limpieza
	6 meses	Cuidado	...	<u>Capítulo 7.4.9.2</u>	Correcto	Sin tratamiento	Pasta de montaje
	6 meses	Comprobar la limpieza completa, la fijación y la lámina protectora de la pintura	...	Capítulo 8.6.8.1	Correcto	Suelto	Reapretar los tornillos, nueva lámina protectora de la pintura, en caso de daños, nueva tija de sillín según la lista de piezas
Tija de sillín de muelle (opcional)	Mensualmente	Limpieza	...	#	Correcto	Suciedad	Limpieza
	6 meses	Cuidado	...	<u>Capítulo 7.4.9.1</u>	Correcto	Sin tratamiento	Aceitar
	100 horas o 6 meses	Comprobar la limpieza completa, la fijación y la lámina protectora de la pintura	Capítulo 8.6.8	...	Correcto	Suelto	Reapretar los tornillos, nueva lámina protectora de la pintura
Tija de sillín de muelle by.schulz (opcional)	Después de los primeros 250 km, posteriormente cada 1500 km	Comprobar la limpieza completa, la fijación y la lámina protectora de la pintura, lubricar	Capítulo 8.6.8.2	...	Correcto	Suelto	Reapretar los tornillos, nueva lámina protectora de la pintura, en caso de daños, nueva tija de sillín según la lista de piezas
Tija de sillín de muelle Suntour	Cada 100 horas o una vez al año	Comprobar la limpieza completa, la fijación y la lámina protectora de la pintura, lubricar	Capítulo 8.6.8.3	...	Correcto	Suelto	Reapretar los tornillos, nueva lámina protectora de la pintura, en caso de daños, nueva tija de sillín según la lista de piezas



Componente	Frecuencia	Descripción			Criterios		Medidas en caso de rechazo
		Inspección	Pruebas	Mantenimiento	Aceptación	Rechazo	
Tija de sillín de muelle eightpins NGS2	20 horas	Rellenar aceite	...	<u>Capítulo 7.4.18</u>	Correcto	Sin aceite	Rellenar aceite
	20 horas	Limpiar el rascador			Correcto	Suciedad	Limpieza
	40 horas	Limpieza del casquillo deslizante			Correcto	Suciedad	Limpieza
	100 horas	Sustituir el casquillo deslizante, el rascador y las tiras de fieltro			Correcto	sin sustitución	Sustitución
	200 horas	Servicio de estanqueidad del muelle de compresión de gas			Correcto	Sin revisión	Realizar revisión
Tija de sillín de muelle eightpins H01	20 horas	Rellenar aceite	...	<u>Capítulo 7.4.18</u>	Correcto	Sin aceite	Rellenar aceite
	20 horas	Limpiar el rascador			Correcto	Suciedad	Limpieza
	40 horas	Limpieza del casquillo deslizante			Correcto	Suciedad	Limpieza
	100 horas	Sustituir el casquillo deslizante, el rascador y las tiras de fieltro			Correcto	Sin sustitución	Sustitución
	200 horas	Servicio de estanqueidad del muelle de compresión de gas			Correcto	Sin revisión	Realizar revisión
Tija de sillín de muelle RockShox	50 horas	Purga	...	Véase el fabricante	Correcto		
	50 horas	Limpieza	...	Véase el fabricante	Correcto		
	200 horas	Purga	...	Véase el fabricante	Correcto		
	200 horas	Mantenimiento completo	...	Véase el fabricante	Correcto		
	400 horas	Mantenimiento completo	...	Véase el fabricante	Correcto		
	600 horas	Mantenimiento completo	...	Véase el fabricante	Correcto		
Tija de sillín de muelle FOX	125 horas o una vez al año	Mantenimiento completo	Véase el fabricante	En el fabricante FOX	...	...	
<b>Dispositivos de protección</b>							
Disco protector de la cadena o la correa	6 meses	Fijación	Comprobar la sujeción	...	Correcto	Suelto	Reapretar los tornillos
Guardabarros	6 meses	Fijación	Comprobar la sujeción	...	Correcto	Suelto	Reapretar los tornillos
Cubierta del motor	6 meses	Fijación	Comprobar la sujeción	...	Correcto	Suelto	Reapretar los tornillos



Componente	Frecuencia	Descripción			Criterios		Medidas en caso de rechazo
		Inspección	Pruebas	Mantenimiento	Aceptación	Rechazo	
<b>Sistema de frenos</b>							
Palanca de freno	6 meses	Fijación	Comprobar la sujeción	...	Correcto	Suelto	Reapretar los tornillos,
Líquido de frenos	6 meses	Comprobar el nivel de líquido	Después del cambio de estación del año	...	Correcto	Insuficiente	Rellenar el líquido de frenos, en caso de daños, <i>poner el Pedelec fuera de servicio</i> , nuevos tubos flexibles de los frenos
Almohadillas de freno	6 meses	Almohadillas de freno, disco de freno y llanta	Comprobar la existencia de daños	...	Correcto	Se han producido daños	Nuevas almohadillas de freno, disco de freno y llantas
Anclaje del freno del freno de contrapedal	6 meses	Fijación	Comprobar la sujeción	...	Correcto	Suelto	Reapretar los tornillos
Sistema de frenos	6 meses	Fijación	Comprobar la sujeción	...	Correcto	Suelto	Reapretar los tornillos
<b>Sistema de iluminación</b>							
Cableado de la luz	6 meses	Conexiones, colocación correcta	Comprobación	...	Correcto	Cable defectuoso, no hay luz	Nuevo cableado
Luz trasera	6 meses	Luz de posición	Prueba de funcionamiento	...	Correcto	No hay luz constante	Nueva luz trasera según la lista de piezas, en caso necesario, sustituir
Luz delantera	6 meses	Luz de posición, luz de marcha diurna	Prueba de funcionamiento	...	Correcto	No hay luz constante	Nueva luz delantera según la lista de piezas, en caso necesario, sustituir
Reflectores	6 meses	Completos, estado, sujeción	Comprobación	...	Correcto	No están completos o existen daños	Nuevos reflectores
<b>Accionamiento/cambio de marchas</b>							
Cadena/chasis/piñón/plato	6 meses	Comprobar la existencia de daños	Comprobar la existencia de daños	...	Correcto	Daños	En caso necesario, fijar o nuevo según la lista de piezas
Cubrecadena/protector de los radios	6 meses	Comprobar la existencia de daños	Comprobar la existencia de daños	...	Correcto	Daños	Nuevo según la lista de piezas
Pedalier/manivela	6 meses	Comprobar la sujeción	Comprobar la sujeción	...	Correcto	Suelto	Reapretar los tornillos
Pedales	6 meses	Comprobar la sujeción	Comprobar la sujeción	...	Correcto	Suelto	Reapretar los tornillos
Palanca de cambio	6 meses	Comprobar la sujeción	Comprobar la sujeción	...	Correcto	Suelto	Reapretar los tornillos
Cables de cambio	6 meses	Comprobar la existencia de daños	Comprobar la existencia de daños	...	Correcto	Suelto y defectuoso	Ajustar los cables de cambio, en caso necesario, nuevos cables de cambio



Componente	Frecuencia	Descripción			Criterios		Medidas en caso de rechazo
		Inspección	Pruebas	Mantenimiento	Aceptación	Rechazo	
Desviador	6 meses	Comprobar la existencia de daños	Comprobar la existencia de daños	...	Correcto	El cambio de marchas no se puede accionar o solo se puede accionar con dificultad	Ajustar
Cambio	6 meses	Comprobar la existencia de daños	Comprobar la existencia de daños	...	Correcto	El cambio de marchas no se puede accionar o solo se puede accionar con dificultad	Ajustar
<b>Accionamiento eléctrico</b>							
Ordenador de a bordo	6 meses	Comprobar la existencia de daños	Comprobar la existencia de daños	...	Correcto	Sin visualización, representación incorrecta	Reinicio, comprobar la batería, nuevo software, o nuevo ordenador de a bordo, <i>puesta fuera de servicio</i> ,
Accionamiento eléctrico de la unidad de mando	6 meses	Comprobar la presencia de daños en el accionamiento	Comprobar la presencia de daños en el accionamiento	...	Correcto	Sin reacción	Reinicio, contactar con el fabricante de la unidad de mando, nueva unidad de mando
Velocímetro	6 meses	Calibración	Medición de velocidad	...	Correcto	El Pedelec circula un 10 % demasiado lento/ rápido	Poner el Pedelec fuera de servicio hasta que se haya localizado el origen del error
Cableado	6 meses	Examen visual	Examen visual	...	Correcto	Fallo en el sistema, daños, cables doblados	Nuevo cableado
Batería	6 meses	Primera comprobación	Véase el capítulo Montaje	...	Correcto	Mensajes de error	Contactar con el fabricante de la batería, <i>puesta fuera de servicio</i> , batería nueva
Soporte de la batería	6 meses	Fijado, candado, contactos	Comprobar la sujeción	...	Correcto	Suelto, el candado no cierra, sin contactos	Nuevo soporte de la batería
Motor	6 meses	Examen visual y sujeción	Comprobar la sujeción	...	Correcto	Daños, suelto	Apretar el motor, contacto con el fabricante del motor, motor nuevo, <i>puesta fuera de servicio</i> ,
Software	6 meses	Consultar la versión	Comprobar la versión del software	...	Actualizado con la última versión	No está actualizado con la última versión	Cargar actualización
<b>Otros</b>							
Portaequipajes	Antes de la circulación	Fijación	<a href="#">Capítulo 7.1.5</a>	...	Correcto	Suelto	Resistencia
	Mensualmente	Suciedad	...	<a href="#">Capítulo 7.3.4</a>	Correcto	Suciedad	Limpieza
	6 meses	Cuidado	...	<a href="#">Capítulo 7.4.3</a>	Correcto	Sin tratamiento	Encerado
	6 meses	Comprobar la fijación y la lámina protectora de la pintura	<a href="#">Capítulo 8.5.2</a>	...	Correcto	Suelto	Reapretar los tornillos, nueva lámina protectora de la pintura



Componente	Frecuencia	Descripción			Criterios		Medidas en caso de rechazo
		Inspección	Pruebas	Mantenimiento	Aceptación	Rechazo	
Pata lateral	Mensualmente	Suciedad	...	<a href="#">Capítulo 7.3.4</a>	Correcto	Suciedad	Limpieza
	6 meses	Cuidado	...	<a href="#">Capítulo 7.4.5</a>	Correcto	Sin tratamiento	Encerado
	6 meses	Fijación	<a href="#">Capítulo 7.5.15</a>	...	Correcto	Suelto	Reapretar los tornillos
	6 meses	Estabilidad	<a href="#">Capítulo 7.5.15</a>	...	Correcto	Vuelco	Modificar la altura de la pata
Timbre	Antes de la circulación	Sonido	Prueba de funcionamiento <a href="#">Capítulo 7.1.10</a>	...	Correcto	No emite sonido, silencioso, ausente	Timbre nuevo según la lista de piezas
Componentes montados (opcional)	6 meses	Fijación	Comprobar la sujeción	...	Correcto	Suelto	Reapretar los tornillos

### Control técnico, comprobación de seguridad, prueba de circulación

Componente	Descripción		Criterios		Medidas en caso de rechazo
	Montaje/inspección	Pruebas	Aceptación	Rechazo	
Sistema de frenos	6 meses	Prueba de funcionamiento	Correcto	No realiza el frenado a fondo, la distancia de frenado es demasiado larga	Localizar y corregir el elemento defectuoso en el sistema de frenos
Cambio de marchas y carga de servicio	6 meses	Prueba de funcionamiento	Correcto	Problemas al cambiar de marchas	Ajustar de nuevo el cambio de marchas
Elementos de suspensión (horquilla, amortiguador, tija de sillín)	6 meses	Prueba de funcionamiento	Correcto	Suspensión demasiado baja o inexistente	Localizar y corregir el elemento defectuoso
Accionamiento eléctrico	6 meses	Prueba de funcionamiento	Correcto	Contacto flojo, problemas durante la marcha, aceleración	Localizar y corregir el elemento defectuoso en el accionamiento eléctrico
Sistema de iluminación	6 meses	Prueba de funcionamiento	Correcto	No existe una luz duradera, luminosidad insuficiente	Localizar y corregir el elemento defectuoso en el sistema de iluminación
Prueba de circulación	6 meses	Prueba de funcionamiento	No hay ruidos anormales.	Ruidos anormales	Localizar y corregir el origen del ruido





### 8.5.1 Realización del mantenimiento del cuadro

1 Comprobar la existencia de fisuras, deformaciones y daños en la pintura en el cuadro.

⇒ Si hay fisuras, deformaciones o daños en la pintura, poner el Pedelec fuera de servicio. Cuadro nuevo según la lista de piezas.

#### 8.5.1.1 Realización del mantenimiento del cuadro de carbono

En caso de daños en el cuadro de carbono, deberá diferenciarse entre arañazos en la pintura y años por golpes (impactos).

- ▶ Preguntar a los clientes por la causa de los daños.
- ▶ Examinar los daños con una lupa por si pueden verse fibras dañadas.

#### Daños en la pintura

- 1 Lijar los daños en la pintura ligeramente con papel de lija del grano 600.
- 2 Pulir los bordes.
- 3 Aplicar la pintura de reparación de una a dos veces.

#### Daños por golpes

En caso de daños por golpes, pueden existir daños en el laminado situado debajo. El cuadro puede partirse si se aplica una presión ligera.

- 1 Poner el Pedelec fuera de servicio.
- 2 Enviar el cuadro a un taller de reparación de compuestos de fibra o montar un cuadro nuevo según la lista de piezas.

### 8.5.2 Comprobación del portaequipajes

En el portaequipajes puede producirse arañazos, fisuras y roturas causados por las bolsas o las cajas de equipaje.

- 1 Examinar el portaequipajes para detectar posibles arañazos, fisuras y roturas.
- ⇒ Sustituir el portaequipajes si está dañado.
- ⇒ Si la lámina protectora de la pintura está desgastada o no está disponible, pegar una nueva lámina protectora de la pintura.

### 8.5.3 Realización del mantenimiento del eje con cierre rápido



**ATENCIÓN**

#### Caída debido a que el cierre rápido se ha soltado

Si el cierre rápido está montado de forma defectuosa o incorrecta, puede enredarse en el disco de freno y bloquear la rueda. Como consecuencia puede producirse una caída.

- ▶ Montar la palanca de cierre rápido de la rueda delantera en el lado opuesto del disco de freno.

#### Caída debido a que el cierre rápido está defectuoso o montado incorrectamente

El disco de freno alcanza temperaturas muy altas durante el funcionamiento. Las piezas del cierre rápido pueden resultar dañadas a causa de ello. Esto puede hacer que el cierre rápido se suelte. Como consecuencia puede producirse una caída con lesiones.

- ▶ La palanca de cierre rápido de la rueda delantera y el disco de freno deben estar situados uno frente al otro.

#### Caída debido al ajuste incorrecto de la fuerza de tensado

Una fuerza de tensado excesiva puede dañar el cierre rápido, de manera que pierda su función.

Una fuerza de tensado insuficiente tiene como consecuencia una aplicación de fuerza incorrecta. La horquilla de suspensión o el cuadro pueden romperse. Como consecuencia puede producirse una caída con lesiones graves.

- ▶ El cierre rápido nunca se debe fijar utilizando una herramienta (p. ej. martillo o alicates).
- ▶ Utilizar solo palancas tensoras con la fuerza de tensado ajustada correctamente.

- 1 Soltar el cierre rápido.
- 2 Fijar el cierre rápido.
- 3 Comprobar la posición y la fuerza de tensado de la palanca de cierre rápido.



- ⇒ La palanca de cierre rápido está a ras en la carcasa inferior.
- ⇒ Al cerrar la palanca de cierre rápido debe notarse una ligera presión en la palma de la mano.



Figura 166: Ajuste de la fuerza de tensado del cierre rápido

- 4 En caso necesario, ajustar la fuerza de tensado de la palanca tensora con una llave de hexágono interior de 4 mm.
- 5 A continuación, comprobar de nuevo la posición y la fuerza de tensado de la palanca de cierre rápido.

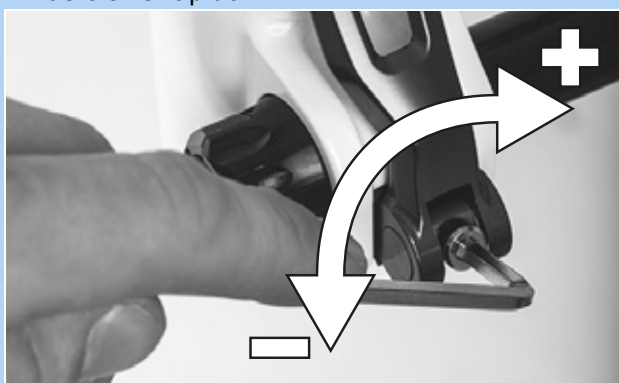


Figura 167: Ajuste de la fuerza de tensado del cierre rápido

### 8.5.4 Realización del mantenimiento de la potencia

En caso de carga, los tornillos mal apretados pueden soltarse. Como consecuencia puede aflojarse el asiento firme de la potencia. Como consecuencia puede producirse una caída con lesiones.

- Comprobar el asiento firme del manillar y del sistema de cierre rápido de la potencia.

### 8.5.5 Realización del mantenimiento del buje de engranaje

#### 8.5.5.1 Ajuste del buje con rodamiento cónico

En los bujes con rodamiento cónico, el semicojinete fijado en el cuerpo del cónico del buje gira con sus superficies de rodadura esféricas de mayor tamaño alrededor del cono del cojinete interior que está apoyado en la puntera. El semicojinete exterior que gira alrededor del cono del cojinete parado, se carga de un modo más uniforme con su superficie de rodadura esférica de mayor tamaño.

- 1 Aplicar una pequeña marca de color rojo en la contratuerca.
  - 2 Cada 1000 km a 2000 km girar el eje de la rueda de 40° a 90°.
- ⇒ El cono del cojinete se utiliza de manera uniforme.

### 8.5.6 Realización del mantenimiento del cojinete de control

- 1 Desmontar la horquilla.
  - 2 Limpiar el cojinete de control. En caso de presencia de mucha suciedad, enjuagar el cojinete con productos de limpieza como WD-40 o Karamba.
  - 3 Comprobar la presencia de daños en el cojinete de control.
- ⇒ Si el cojinete de control está dañado, sustituir el cojinete de control según la lista de piezas.
- 4 Engrasar el cojinete de control con grasa muy viscosa y repelente del agua (p. ej. grasa especial Dura Ace de SHIMANO).
  - 5 Montar de nuevo la horquilla con el cojinete de control de acuerdo con las instrucciones de la horquilla.



## 8.5.7 Realización del mantenimiento de la horquilla

Solo es aplicable para Pedelecs con este equipamiento

### ADVERTENCIA

#### Lesiones por explosión

La cámara de aire está sometida a presión. Durante la realización del mantenimiento del sistema de aire de una horquilla de suspensión defectuosa, este puede explotar y provocar lesiones graves.

- ▶ Durante el montaje o el mantenimiento, utilizar gafas de protección, guantes de protección y ropa protectora.
- ▶ Purgar el aire de todas las cámaras de aire. Desmontar todas las inserciones neumáticas.
- ▶ No realizar nunca el mantenimiento de una horquilla de suspensión o desmontarla si no está completamente descomprimida.

### ATENCIÓN

#### Peligro para el medio ambiente por sustancias tóxicas

En la horquilla de suspensión hay lubricantes y aceites tóxicos y perjudiciales para el medio ambiente. Si estas sustancias se vierten a la red de alcantarillado o al agua subterránea, estas serán contaminadas.

- ▶ Los lubricantes y los aceites derramados durante la reparación deberán eliminarse de manera , respetuosa con el medio ambiente y conforme a las prescripciones legales.

- 1 Desmontar la horquilla.
- 2 Comprobar la existencia de fisuras, deformaciones y daños en la pintura en la horquilla.
  - ⇒ Si hay fisuras, deformaciones o daños en la pintura, poner el Pedelec fuera de servicio. Horquilla nueva según la lista de piezas.
- 3 Limpiar el lado interior y exterior.
- 4 Lubricar la horquilla.
- 5 Montar la horquilla.

## 8.5.7.1 Realización del mantenimiento de la horquilla de suspensión de carbono

- 1 Desmontar la horquilla.
- 2 Comprobar la existencia de fisuras, deformaciones y daños en la pintura en la horquilla.
- 3 En caso de daños en la horquilla de suspensión de carbono, deberá diferenciarse entre arañazos en la pintura y años por golpes (impactos).
  - ▶ Preguntar a los clientes por la causa de los daños.
  - ▶ Examinar los daños con una lupa por si pueden verse fibras dañadas.

#### Daños en la pintura

- 1 Lijar los daños en la pintura ligeramente con papel de lija del grano 600.
- 2 Pulir los bordes.
- 3 Aplicar la pintura de reparación de una a dos veces.

#### Daños por golpes

En caso de daños por golpes, pueden existir daños en el laminado situado debajo. La horquilla puede partirse si se aplica una presión ligera.

- ▶ Poner el Pedelec fuera de servicio. Horquilla nueva según la lista de piezas.
  - ⇒ La horquilla no debe presentar errores.
- 4 Limpiar el lado interior y exterior.
  - 5 Lubricar la horquilla.
  - 6 Montar la horquilla.



### 8.5.7.2 Realización del mantenimiento de la horquilla de suspensión

- 1 Desmontar la horquilla.
  - 2 Comprobar la existencia de fisuras, deformaciones y daños en la pintura en la horquilla.
- ⇒ Si hay fisuras, deformaciones o daños en la pintura, poner el Pedelec fuera de servicio. Horquilla nueva según la lista de piezas.
- 3 Despiezar la horquilla de suspensión.
  - 4 Lubricar las juntas protectoras contra el polvo y los casquillos deslizantes.
  - 5 Comprobar los pares de apriete.
  - 6 Limpiar el lado interior y exterior.
  - 7 Lubricar la horquilla.
  - 8 Montar la horquilla.
  - 9 Ajustar la horquilla de suspensión (véase el capítulo 6.3.14).

### 8.5.8 Realización del mantenimiento de la tija de sillín



#### ADVERTENCIA

#### Intoxicación con aceite lubricante

El aceite lubricante de la tija de sillín eightpins es tóxico en caso de contacto e inhalación.

- ▶ Utilizar siempre gafas de protección y guantes de nitrilo para el trabajo con aceite lubricante.
- ▶ Lubricar la tija de sillín solo al aire libre o en un espacio muy bien ventilado.
- ▶ Evitar el contacto de la piel con el aceite lubricante. Utilizar guantes de nitrilo al aceitar, limpiar y realizar el mantenimiento.
- ▶ En la zona en la que se realiza el mantenimiento de la tija de sillín, aplicar una película de aceite.

- 1 Retirar la tija de sillín de cuadro.
- 2 Limpiar el interior y el exterior de la tija de sillín.
- 3 Examinar la tija de sillín para detectar posibles arañazos, fisuras y roturas.

⇒ Sustituir la tija de sillín dañada según la lista de piezas.

⇒ Si la lámina protectora de la pintura está desgastada o no está disponible, pegar una nueva lámina protectora de la pintura.

- 4 Montar la tija de sillín de acuerdo con la indicación de altura especificada en el carné del Pedelec.

#### 8.5.8.1 Realización del mantenimiento de la tija de sillín de carbono

Solo es aplicable para Pedelects con este equipamiento

En caso de daños en la tija de sillín de carbono, deberá diferenciarse entre arañazos en la pintura y años por golpes (impactos).

- ▶ Preguntar a los clientes por la causa de los daños.
- ▶ Examinar los daños con una lupa por si pueden verse fibras dañadas.

#### Daños en la pintura

- 1 Lijar los daños en la pintura ligeramente con papel de lija del grano 600.
- 2 Pulir los bordes.
- 3 Aplicar la pintura de reparación de una a dos veces.

#### Daños por golpes

En caso de daños por golpes, pueden existir daños en el laminado situado debajo. La tija de sillín de carbono puede partirse si se aplica una presión ligera.

- 1 Poner el Pedelec fuera de servicio.
- 2 Nueva tija de sillín de carbono según la lista de piezas.



### 8.5.8.2 Tija de sillín de muelle by.schulz

Solo es aplicable para Pedelec con este equipamiento

- 1 Retirar la tija de sillín de cuadro.
- 2 Retirar la funda protectora y de seguridad.
- 3 Limpiar el interior y el exterior de la tija de sillín.
- 4 Examinar la tija de sillín para detectar posibles arañazos, fisuras y roturas.
  - ⇒ Sustituir la tija de sillín dañada según la lista de piezas.
  - ⇒ Si la lámina protectora de la pintura está desgastada o no está disponible, pegar una nueva lámina protectora de la pintura.
- 5 Lubricar los tornillos de la suspensión paralela.
- 6 Montar de nuevo la tija de sillín de acuerdo con la indicación de altura especificada en el carné del Pedelec. Comprobar los pares de apriete correctos de los tornillos.

<input type="checkbox"/>	<b>Pares de apriete G1</b> Tornillo de apriete del sillín M8 Tornillos prisioneros de fijación M5	20-24 Nm 3 Nm
--------------------------	---	------------------

<input type="checkbox"/>	<b>Par de apriete G2</b> Tornillo de apriete del sillín M6 Tornillos prisioneros de fijación M5	12-14 Nm 3 Nm
--------------------------	---	------------------

- 7 Montar la funda protectora y de seguridad.

### 8.5.8.3 Tija de sillín de muelle Suntour

Solo es aplicable para Pedelec con este equipamiento

- 1 Retirar la tija de sillín de cuadro.
- 2 Retirar la funda protectora y de seguridad.
- 3 Examinar la tija de sillín para detectar posibles arañazos, fisuras y roturas.
  - ⇒ Sustituir la tija de sillín dañada según la lista de piezas.
  - ⇒ Si la lámina protectora de la pintura está desgastada o no está disponible, pegar una nueva lámina protectora de la pintura.
- 4 Soltar el regulador de tensión previa y extraer la suspensión de acero.
- 5 Limpiar el interior y el exterior de la tija de sillín.
- 6 Engrasar la tija de sillín desde el interior con SR SUNTOUR No. 9170-001.
- 7 Lubricar el rodillo de presión con aceite para cadenas de bicicleta.
- ▶ Lubricar las articulaciones de la suspensión paralela con aceite para cadenas de bicicleta.



Figura 168: Puntos de lubricación de la tija de sillín de muelle SR Suntour

- 8 Montar de nuevo la tija de sillín de acuerdo con la indicación de altura especificada en el carné del Pedelec.
- 9 Comprobar los pares de apriete correctos de los tornillos.

<input type="checkbox"/>	<b>Pares de apriete</b> Tornillo de apriete del sillín Tornillos prisioneros de fijación M5	15-18 Nm 3 Nm
--------------------------	---	------------------

- 10 Montar la funda protectora y de seguridad.



### 8.5.8.4 Tija de sillín eightpins NGS2

Solo es aplicable para Pedelecs con este equipamiento

#### Desmontaje de la tija de sillín

- 1 Girar el accionamiento del ajuste de altura 45° en sentido antihorario con una llave Allen de 2,5 mm y colocarlo en la "Posición abierta".



Figura 169: Colocar el accionamiento del ajuste de altura en la "Posición abierta"

- 2 Accionar la palanca de mando. Al mismo tiempo, tirar hacia arriba la tija de sillín y extraerla por completo.



Figura 170: Extracción de la tija de sillín

- 3 Accionar la palanca de mando. Sujetar la abrazadera del cable de accionamiento y tirar hacia delante o inclinarla. Extraer el manguito exterior del control remoto de la tija de sillín.



Figura 171: Desmontaje del cartucho

- 4 Soltar el eje Postpin con una llave Allen de 5 mm y extraerlo.

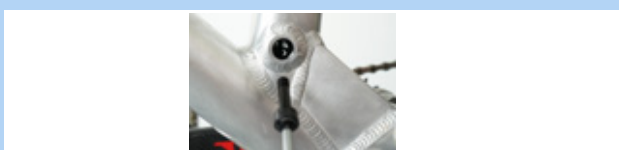


Figura 172: Soltar el eje Postpin

- 5 Extraer el cartucho del vástago del émbolo y, al mismo tiempo, introducir el manguito exterior de forma apoyada en el cuadro.

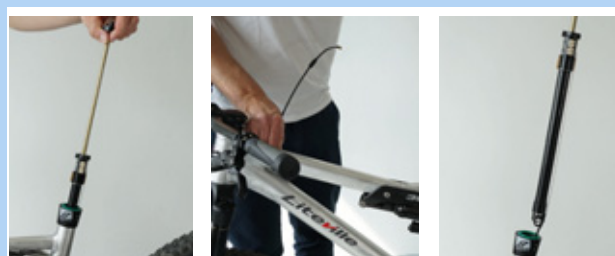


Figura 173: Extracción del cartucho

- 6 Sujetar el cartucho con la mano a la altura de la mecánica y utilizar la otra mano para tirar del cable de accionamiento hacia abajo en posición recta.
- 7 Sujetar con el pulgar la guía deslizante de accionamiento blanca de la mecánica de retención.
- 8 Desplazar el cable de accionamiento con la otra mano con cuidado hacia arriba y desengancharlo.

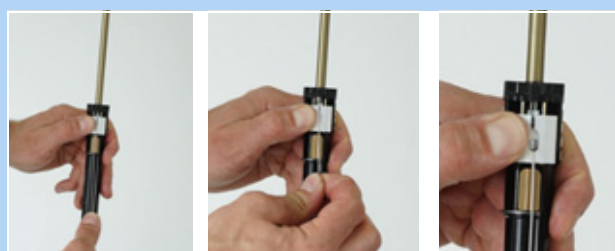


Figura 174: Desenganchar el cable de accionamiento

#### Aviso

- Nunca tirar hacia delante del cable de accionamiento en posición ladeada.



Figura 175: Posición del cable de accionamiento





- 9 Extraer la tapa del extremo del manguito exterior del contraapoyo en la interfaz Postpin de la tija de sillín.

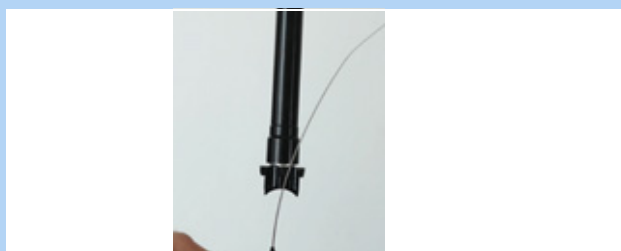


Figura 176: Extracción de la tapa del extremo

### Desmontaje del manguito exterior y del casquillo deslizante

- 1 Desenroscar el tornillo de fijación del manguito exterior con una llave Allen de 3 mm.
- 2 Retirar el manguito exterior hacia arriba con la mano.
- 3 Extraer el tubo del casquillo deslizante del tubo del sillín.



Figura 177: Desmontaje del manguito exterior y del casquillo deslizante

### Realización del mantenimiento del manguito exterior

- 1 Retirar la arandela elástica o el anillo de obturación exterior.



Figura 178: Arandela elástica retirada

- 2 Extraer el rascador con cuidado de la ranura.



Figura 179: Extracción del rascador

- 3 Buscar y levantar el extremo del anillo de fieltro utilizando un objeto pequeño y puntiagudo.
- 4 Sacar el anillo de fieltro con cuidado.
- 5 Extraer el anillo de fieltro.
- 6 Limpiar o sustituir el anillo de fieltro.



Figura 180: Retirada del anillo de fieltro

- 7 Limpiar el manguito exterior desde el interior con un paño.

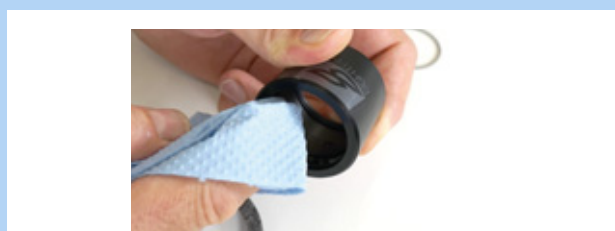


Figura 181: Limpieza del manguito exterior



- 8 Insertar el anillo de fieltro seco de nuevo con cuidado con extremo en la ranura prevista.
- 9 Enrollar el anillo de fieltro dentro del manguito exterior, de forma que esté apoyado en la ranura.
- 10 Presionar el anillo de fieltro con cuidado con la mano en la ranura. Asegurarse de que los dos extremos estén completamente insertados a presión a tope y que no se solapen o estén girados.



Figura 182: Inserción del anillo de fieltro

- 11 Insertar un rascador limpio o nuevo en la ranura superior.
- 12 Tensar la arandela elástica mediante el rascador.

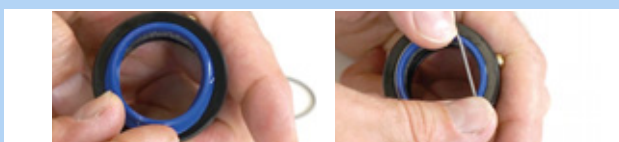


Figura 183: Inserción y fijación del rascador

#### Limpeza del casquillo deslizante

- 1 Limpiar el tubo del casquillo deslizante con cuidado con un paño húmedo.

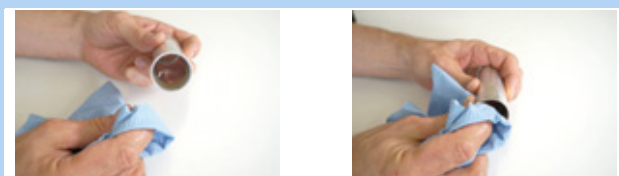


Figura 184: Limpieza del tubo del casquillo deslizante

### Aviso

- No aplastar. El grosor del tubo del casquillo deslizante es muy fino.

#### Aumento de la presión neumática

- 1 Desenroscar la tapa de la válvula con una llave Allen de 3 mm.

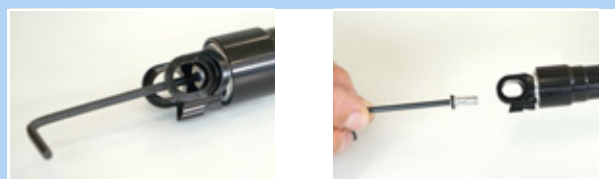


Figura 185: Desenroscar la tapa de la válvula

- 2 Enroscar el adaptador de la válvula desde abajo en la interfaz de montaje.



Figura 186: Enroscar el adaptador de la válvula

- 3 Inflar el cartucho a 24 bar con una bomba de compresión.



Figura 187: Inflar el cartucho

### Aviso

Al enroscar el adaptador de la válvula no se abre la válvula. No se muestra ninguna presión. La presión se muestra cuando se realiza el bombeo.

- 4 Desenroscar la bomba y el adaptador de la válvula.





- 5 Volver a enroscar la tapa de la válvula con una llave Allen de 3 mm y apretarla con un máximo de 0,5 Nm.



Figura 188: Fijación la tapa de la válvula del cartucho

### Aviso

- El cartucho no está estanco sin la tapa de la válvula.

### Ajuste del acoplamiento de fricción

- 1 Desenroscar la tapa de la válvula con una llave Allen de 3 mm.

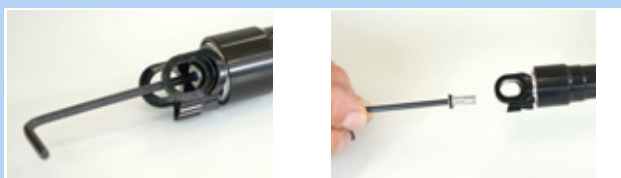


Figura 189: Desenroscar la tapa de la válvula

- 2 Asegurar la interfaz de montaje con una llave de boca de 24 mm para evitar que gire.



Figura 190: Aseguramiento para evitar el giro

- 3 Ajustar el par de apriete a 18 Nm con una llave dinamométrica y un bit Allen de 6 mm con una longitud de vástago mínima de 25 mm. La dirección de rotación es en sentido horario

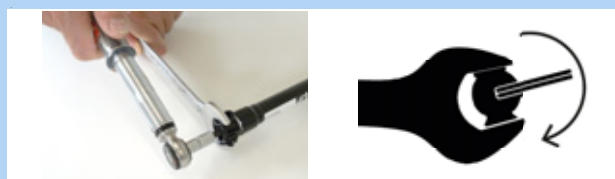


Figura 191: Ajuste en sentido horario

- 4 Enroscar la tapa de la válvula con una llave Allen de 3 mm y apretarla con un máximo de 0,5 Nm.



Figura 192: Fijación la tapa de la válvula del cartucho

### Aviso

- El cartucho no está estanco sin la tapa de la válvula.



### Montaje del manguito exterior y del casquillo deslizante

- 1 Introducir el tubo del casquillo deslizante con cuidado en el tubo del sillín.
- 2 Presionar el manguito exterior hacia abajo con la mano.
- 3 Apretar el tornillo de fijación del manguito exterior con una llave Allen de 3 mm.



Figura 193: Montaje del casquillo deslizante y del manguito exterior

### Montaje de la tija de sillín

- 1 Enganchar la tapa del extremo del manguito exterior en el contraapoyo en la interfaz del cuadro de la tija de sillín.



Figura 194: Enganchar la tapa del extremo

- 2 Desplazar hacia abajo la guía deslizante de accionamiento blanca con los dos pulgares y sujetarla con un pulgar.



Figura 195: Desplazamiento hacia abajo de la guía deslizante de accionamiento blanca

- 3 Enganchar el cable Bowden con la cabecilla en el soporte para el cable Bowden.



Figura 196: Cable Bowden correcto e incorrecto

### Aviso

- Nunca sacar el cable Bowden hacia delante en posición ladeada.

- 4 Introducir el cartucho con cuidado en el tubo del sillín. Extraer el cable Bowden de forma apoyada del cuadro.



Figura 197: Fijación la tapa de la válvula del cartucho

### Aviso

- Antes de continuar con el montaje, asegurarse de que el cable Bowden esté introducido centrado en la guía lineal. Si el cable Bowden está colocado al lado, será aprisionado por el tubo.

- 5 Mirar a través del orificio de la interfaz Postpin del cuadro. Presionar el cartucho hacia abajo hasta que la interfaz de montaje Postpin de la tija de sillín alcance la interfaz Postpin del cuadro.
- 6 En caso necesario, girar la tija de sillín ligeramente e introducirla correctamente para que el eje Postpin pueda introducirse.



Figura 198: Fijación la tapa de la válvula del cartucho

- 7 Enroscar el eje Postpin con una llave Allen de 5 mm y apretarlo ligeramente.
- 8 Apretar el eje Postpin con una llave dinamométrica con 8 Nm.

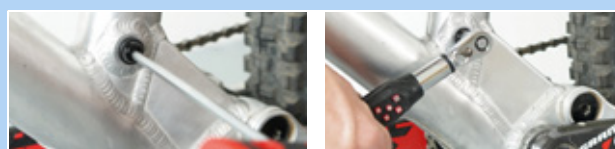


Figura 199: Fijación del eje Postpin



- 9** Insertar el tubo del casquillo deslizante con cuidado en el tubo del sillín.



Figura 200: Inserción del tubo del casquillo deslizante en el tubo del sillín

- 10** Insertar el casquillo exterior en el tubo del sillín y presionarlo hacia abajo con firmeza.



Figura 201: Inserción del manguito exterior

- 11** Girar el manguito exterior correctamente mediante rotación, de manera que el orificio de montaje del manguito exterior coincida con el orificio de fijación en el cuadro.

- 12** Enroscar el tornillo de montaje M5 del manguito exterior en el manguito exterior con una llave Allen de 3 mm.

- 13** Apretar el tornillo ligeramente con un máximo de 0,5 Nm.

⇒ El tornillo debe poderse enroscar con facilidad y sin resistencia en el manguito exterior. Si este no es el caso, significará que el orificio en el cuadro no coincide con el orificio de montaje del manguito exterior. Girar el manguito exterior en la posición correcta.

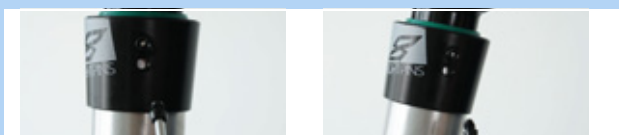


Figura 202: Fijación del manguito exterior

- 14** Introducir la abrazadera de ajuste de altura en el tubo del sillín.

⇒ Las dos guías de la abrazadera de ajuste de altura se encuentran en las ranuras de la guía lineal en el lado interior de la tija de sillín.

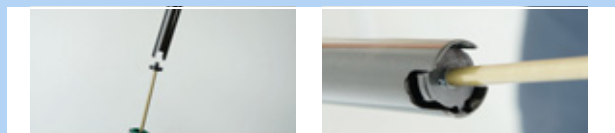


Figura 203: Introducción de la abrazadera de ajuste de altura

- 15** Desplazar la tija de sillín con cuidado hacia abajo e introducirla en el rascador.



Figura 204: Desplazamiento hacia abajo de la tija de sillín

### Aviso

► Nunca permitir que el tubo de la tija de sillín colisione con el vástago del émbolo. Existe el peligro de que se produzcan arañazos y daños en el vástago del émbolo. Esto puede provocar una pérdida de aire.

- 16** Accionar la palanca de mando y presionar la tija de sillín hacia abajo hasta la altura deseada de acuerdo con los valores especificados en el carné del Pedelec.



Figura 205: Ajuste de la altura de la tija de sillín

- 17** Girar el accionamiento del ajuste de altura 45° en sentido horario y colocarlo en la "Posición abierta".



Figura 206: Cierre del ajuste de altura



### 8.5.8.5 Tija de sillín eightpins H01

Solo es aplicable para Pedelecs con este equipamiento

#### Desmontaje de la tija de sillín

- 1 Desenroscar el eje Postpin con una llave Allen de 5 mm.

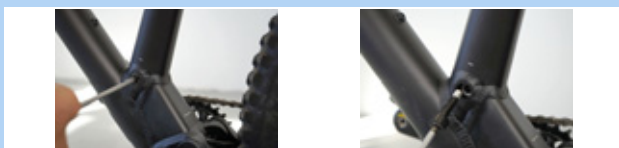


Figura 207: Soltar la tija de sillín

- En el control remoto montado encima de la barra de la tija de sillín, desenganchar el cable Bowden.
- En el control remoto montado debajo de la barra de la tija de sillín, soltar la palanca de mando del manillar. Accionar la palanca de mando. Sujetar la abrazadera del cable de accionamiento y tirar hacia delante o inclinarla

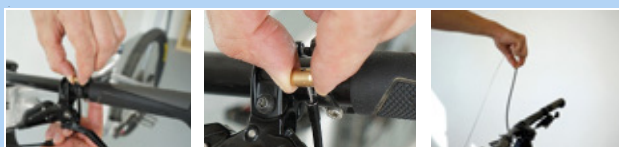


Figura 208: Soltar el control remoto

- 2 Extraer la tija de sillín lentamente del cuadro.

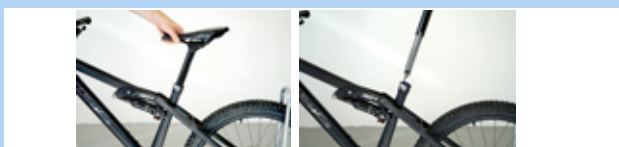


Figura 209: Retirada de la tija de sillín

- 3 Extraer la tapa del extremo especial para el manguito exterior del soporte.
- 4 Desenganchar la cabeza del cable de accionamiento del soporte de la palanca de accionamiento del sistema hidráulico.
- 5 En caso necesario, accionar la palanca con la mano para crear más espacio para la operación de desenganchar.



Figura 210: Retirada del cable Bowden

#### Desmontaje del manguito exterior y del casquillo deslizante

- 1 Desenroscar el tornillo de fijación del manguito exterior con una llave Allen de 3 mm.
- 2 Retirar el manguito exterior hacia arriba con la mano.
- 3 Extraer el tubo del casquillo deslizante del tubo del sillín.



Figura 211: Desmontaje del manguito exterior y del casquillo deslizante

#### Realización del mantenimiento del manguito exterior

- 1 Presionar el rascador azul en dirección al borde.
- 2 Retirar el anillo con falda de obturación.



Figura 212: Retirada del anillo con falda de obturación

- 3 Retirar la arandela elástica o el anillo de obturación exterior.



Figura 213: Arandela elástica retirada



- 4 Extraer el rascador con cuidado de la ranura.



Figura 214: Extracción del rascador

- 5 Buscar y levantar el extremo del anillo de fieltro utilizando un objeto pequeño y puntiagudo.
- 6 Sacar el anillo de fieltro con cuidado.
- 7 Extraer el anillo de fieltro.
- 8 Limpiar o sustituir el anillo de fieltro.



Figura 215: Retirada del anillo de fieltro

- 9 Limpiar el manguito exterior desde el interior con un paño.



Figura 216: Limpieza del manguito exterior

- 10 Insertar el anillo de fieltro seco de nuevo con cuidado con extremo en la ranura prevista.
- 11 Enrollar el anillo de fieltro dentro del manguito exterior, de forma que esté apoyado en la ranura.
- 12 Presionar el anillo de fieltro con cuidado con la mano en la ranura. Asegurarse de que los dos extremos estén completamente insertados a presión a tope y que no se solapen o estén girados.



Figura 217: Inserción del anillo de fieltro

- 13 Insertar un rascador limpio o nuevo en la ranura superior.

- 14 Tensar la arandela elástica mediante el rascador.

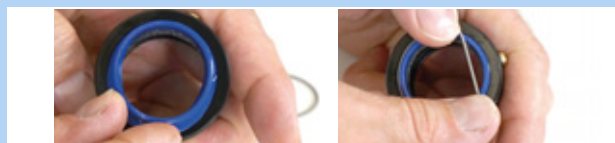


Figura 218: Inserción y fijación del rascador





### Limpeza del casquillo deslizante

- 1 Limpiar el tubo del casquillo deslizante con cuidado con un paño húmedo.

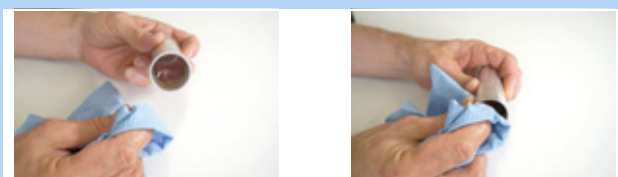


Figura 219: Limpieza del tubo del casquillo deslizante

### Aviso

- ▶ No aplastar. El grosor del tubo del casquillo deslizante es muy fino.

### Limpeza y lubricación de las ranuras de guía

- 1 Desplazar hacia delante la palanca de mando del ajuste de altura.

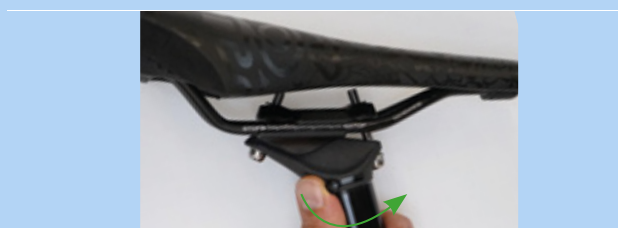


Figura 220: Apertura del ajuste de altura

- 2 Separar la tija de sillín con la mano hasta el tope.

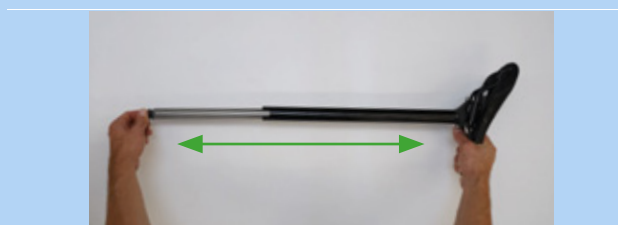


Figura 221: Separación de la tija de sillín

- 3 Limpiar las ranuras de guía longitudinales de la tija de sillín con un paño húmedo.



Figura 222: Limpieza de la ranura de guía longitudinal

- 4 Aplicar grasa en la ranura de guía longitudinal y en las dos almas.



Figura 223: Aplicación de grasa

- 5 Juntar la tija de sillín.

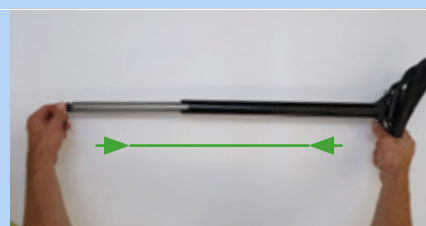


Figura 224: Juntar la tija de sillín

- 6 Desplazar hacia atrás la palanca de mando del ajuste de altura.



Figura 225: Cierre del ajuste de altura



### Montaje del manguito exterior y del casquillo deslizante

- 1 Introducir el tubo del casquillo deslizante con cuidado en el tubo del sillín.
- 2 Presionar el manguito exterior hacia abajo con la mano.
- 3 Apretar el tornillo de fijación del manguito exterior con una llave Allen de 3 mm.



Figura 226: Montaje del casquillo deslizante y del manguito exterior

### Montaje de la tija de sillín

- 1 Enganchar la cabeza del cable de accionamiento en el soporte de la palanca de accionamiento del sistema hidráulico.
- 2 Introducir la tapa del extremo especial para el manguito exterior en el dispositivo de fijación en la interfaz de montaje.
- 3 Insertar la tija de sillín con cuidado en el cuadro. Para ello, asegurarse de que el rascador y el casquillo deslizante no resulten dañados.



Figura 227: Enganchar e insertar la tija de sillín

- 4 Durante la introducción, mantener el cable Bowden tensado en el manillar. Sacar el extremo del cable Bowden con cuidado del cuadro de manera que la tija de sillín se deslice sin problema hacia abajo.

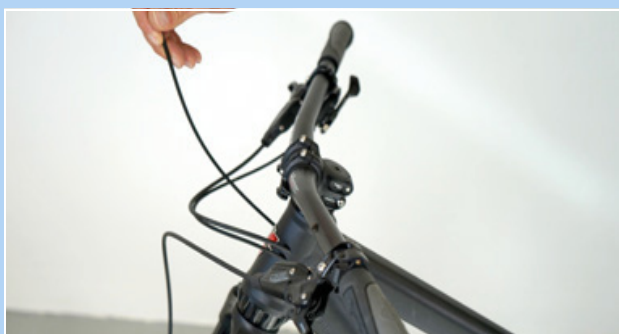


Figura 228: Enganchar la tapa del extremo

- 5 Mirar a través del orificio de la interfaz Postpin del cuadro. Presionar la tija de sillín hacia abajo hasta que la interfaz de montaje Postpin de la tija de sillín alcance la interfaz Postpin del cuadro.



Figura 229: Orificio de la interfaz Postpin

- 6 En caso necesario, girar la tija de sillín ligeramente e introducirla correctamente para que el eje Postpin pueda introducirse.
- 7 Enroscar el eje Postpin con una llave Allen de 5 mm y apretarlo ligeramente.
- 8 Alinear el sillín.
- 9 Apretar el eje Postpin con una llave dinamométrica con 8 Nm.

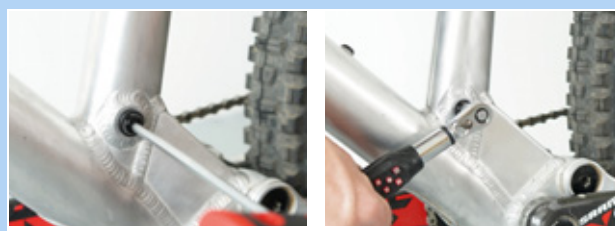


Figura 230: Atornillar la tija de sillín



## 8.5.9 Amortiguador de la horquilla trasera

Solo es aplicable para Pedelec con este equipamiento

### ADVERTENCIA

#### Lesiones por explosión

La cámara de aire está sometida a presión. Durante la realización del mantenimiento del sistema de aire de un amortiguador de la horquilla trasera defectuoso, este puede explotar y provocar lesiones graves.

- ▶ Durante el montaje o el mantenimiento, utilizar gafas de protección, guantes de protección y ropa protectora.
- ▶ Purgar el aire de todas las cámaras de aire. Desmontar todas las inserciones neumáticas.
- ▶ No realizar nunca el mantenimiento de un amortiguador de la horquilla trasera o desmontarlo si no está completamente descomprimido.

#### Intoxicación por aceite para suspensiones

El aceite para suspensiones irrita las vías respiratorias, provoca mutágenos de las células reproductoras y esterilidad, provoca cáncer y es tóxico en caso de contacto.

- ▶ Utilizar siempre gafas de protección y guantes de nitrilo para el trabajo con aceite para suspensiones.
- ▶ No realizar nunca el mantenimiento durante el embarazo.
- ▶ En la zona en la que se realiza el mantenimiento del amortiguador de la horquilla trasera se forma , una película de aceite.

#### Intoxicación con aceite lubricante

El aceite lubricante de la tija de sillín eightpins es tóxico en caso de contacto e inhalación.

- ▶ Utilizar siempre gafas de protección y guantes de nitrilo para el trabajo con aceite lubricante.
- ▶ Lubricar la tija de sillín solo al aire libre o en un espacio muy bien ventilado.
- ▶ Evitar el contacto de la piel con el aceite lubricante. Utilizar guantes de nitrilo al aceitar, limpiar y realizar el mantenimiento.
- ▶ En la zona en la que se realiza el mantenimiento de la tija de sillín, aplicar una película de aceite.

### ATENCIÓN

#### Peligro para el medio ambiente por sustancias tóxicas

En el amortiguador de la horquilla trasera hay lubricantes y aceites tóxicos y perjudiciales para el medio ambiente. Si estas sustancias se vierten a la red de alcantarillado o al agua subterránea, estas serán contaminadas.

- ▶ Los lubricantes y los aceites derramados durante la reparación deberán eliminarse de manera , respetuosa con el medio ambiente y conforme a las prescripciones legales.

- 1 Desmontar el amortiguador de la horquilla trasera.
- 2 Inspeccionar y limpiar el lado interior y exterior.
- 3 Revisar las suspensiones neumáticas.
- 4 Sustituir las juntas de aire de las suspensiones neumáticas.
- 5 Cambiar el aceite.
- 6 Sustituir los guardapolvos.





### 8.5.9.1 Mantenimiento en función de los componentes de FOX

Las horquillas de suspensión, los amortiguadores de la horquilla trasera y las tijas de sillín de muelle de FOX deben someterse a los trabajos de mantenimiento en el servicio técnico de FOX.

- ▶ Durante el mantenimiento se realiza una inspección interior/exterior completa.
- ▶ Se revisan todos los amortiguadores.
- ▶ En el caso de las horquillas de suspensión neumática, se realiza la sustitución de las juntas de aire.
- ▶ Se revisa la suspensión neumática.
- ▶ Se cambia el aceite.
- ▶ Se sustituyen los guardapolvos.

Más información en:

[www.foxracingshox.de/service](http://www.foxracingshox.de/service)

## 9 Búsqueda de errores, eliminación de averías y reparación

### 9.1 Búsqueda de errores y eliminación de averías

Los componentes del sistema de accionamiento se comprueban de forma continua y automática. Si se detecta un error, aparecerá un mensaje de error en el *ordenador de a bordo*. Si es necesario, el accionamiento se desconecta automáticamente dependiendo del tipo de error.

#### 9.1.1 El sistema de accionamiento o el ordenador de a bordo no arrancan

Si no se inicia el ordenador de a bordo y/o el sistema de accionamiento, proceder de la siguiente manera:

- 1 Comprobar si se conecta la batería. En caso negativo, iniciar la batería.
- ⇒ Si no se encienden los LED del indicador de carga (batería), ponerse en contacto con el establecimiento especializado.
- 2 Si los LED del indicador de carga (batería) se encienden, pero el sistema de accionamiento no se inicia, retirar la batería.
- 3 Insertar la batería.
- 4 Iniciar el sistema de accionamiento.
- 5 Si el sistema de accionamiento no se inicia, retirar la batería.
- 6 Limpiar todos los contactos con un paño húmedo.
- 7 Insertar la batería.
- 8 Iniciar el sistema de accionamiento.
- 9 Si el sistema de accionamiento no se inicia, retirar la batería.
- 10 Cargar la batería completamente.
- 11 Insertar la batería.
- 12 Iniciar el sistema de accionamiento.
- 13 Si el sistema de accionamiento no se inicia, retirar el ordenador de a bordo.
- 14 Fijar el ordenador de a bordo.
- 15 Iniciar el sistema de accionamiento.

- 16 Si el sistema de accionamiento no se inicia, ponerse en contacto con el establecimiento especializado.

#### 9.1.2 Mensajes de error

En caso de que aparezca un mensaje de error, realizar los siguientes pasos de manipulación:

- 1 Anotar el número del mensaje de sistema. Puede consultar una tabla con todos los mensajes de error en el [capítulo 6.3.1](#).
- 2 Colocar y volver a iniciar el sistema de accionamiento.
- 3 Si todavía se muestra el mensaje de sistema, retirar la batería y volver a colocarla.
- 4 Volver a iniciar el sistema de accionamiento.
- 5 Si todavía se muestra el mensaje de sistema, ponerse en contacto con el establecimiento especializado.

## 9.1.3 Error de la función de asistencia

Síntoma	Causa / Posibilidad	Remedio
No se activa ninguna asistencia.	¿La batería está suficientemente cargada?	<ol style="list-style-type: none"> <li>1 Comprobar la carga de la batería.</li> <li>2 Si la batería está casi descargada, cargarla.</li> </ol>
	Con temperaturas veraniegas, se lleva a cabo una circulación por pendientes prolongadas o bien se circula durante periodos de tiempo prolongados con una carga pesada. Es posible que la batería esté demasiado caliente.	<ol style="list-style-type: none"> <li>1 Desconectar el sistema de accionamiento.</li> <li>2 Esperar unos minutos y comprobar de nuevo.</li> </ol>
	Es posible que la batería, el ordenador de a bordo o el interruptor de asistencia estén conectados de forma incorrecta o puede que exista un problema con uno o varios de ellos.	► Ponerse en contacto con el establecimiento especializado.
	¿La velocidad es demasiado alta?	► Comprobar las visualizaciones del ordenador de a bordo. La asistencia de cambio electrónica solo interviene hasta una velocidad máxima de 25 km/h.
No se activa ninguna asistencia.	¿Se están accionando los pedales?	► El Pedelec no es una motocicleta. Accionar los pedales.
	¿El modo de asistencia está ajustado en [OFF]?	<ol style="list-style-type: none"> <li>1 Ajustar el modo de asistencia en otro grado de asistencia distinto a [OFF].</li> <li>2 Si aún se tiene la sensación de que la asistencia no está activa, ponerse en contacto con el establecimiento especializado.</li> </ol>
	¿El sistema está encendido?	► Pulsar el botón de conexión/desconexión de la batería para conectarla de nuevo.
La distancia recorrida con asistencia es demasiado corta.	La distancia recorrida puede ser más corta en función de las condiciones de la carretera, de la marcha seleccionada y del tiempo total de uso de las luces.	<ol style="list-style-type: none"> <li>1 Comprobar la carga de la batería.</li> <li>2 Si la batería está casi descargada, cargarla.</li> </ol>
	Las características de la batería empeoran con las temperaturas invernales.	Esto no indica ningún problema.
	La batería es una pieza de desgaste. La carga repetida y los tiempos de uso prolongados provocan el deterioro de la batería (pérdida de potencia).	► Si la distancia que puede recorrerse con una carga simple es demasiado corta, sustituir la batería por una nueva.
	¿La batería está completamente cargada?	► Si la distancia total que puede recorrerse con la batería completamente cargada se ha reducido, es posible que la batería esté afectada. Sustituir la batería por una nueva.
Los pedales se pisan con dificultad.	¿Las cubiertas están infladas con una presión suficiente?	► Inflar las cubiertas.
	¿El modo de asistencia está ajustado en OFF?	<ol style="list-style-type: none"> <li>1 Ajustar el grado de asistencia en [BOOST].</li> <li>2 Si aún se tiene la sensación de que la asistencia no está activa, ponerse en contacto con el establecimiento especializado.</li> </ol>
	Es posible que la carga de la batería sea baja.	► Comprobar el grado de asistencia de nuevo después de cargar la batería. Si la asistencia sigue sin estar disponible, ponerse en contacto con el establecimiento especializado.
	¿Se ha conectado el sistema situando el pie en el pedal?	1 Conectar de nuevo el sistema sin ejercer presión sobre el pedal. Si la asistencia sigue sin estar disponible, ponerse en contacto con el establecimiento especializado.

Tabla 64: Solución de errores para el grado de asistencia

9.1.4 Error de la batería

Síntoma	Causa / Posibilidad	Remedio
La carga de la batería se descarga rápidamente.	Es posible que la batería se encuentre al final de su duración de uso.	► Sustituir la antigua por una nueva.
La batería no puede volver a cargarse.	¿El enchufe de red del cargador está conectado de forma fija en el enchufe?	<ol style="list-style-type: none"> <li>1 Desconectar el enchufe de red del cargador y conectarlo de nuevo.</li> <li>2 Repetir el proceso de carga.</li> <li>3 Si la batería sigue sin poderse cargar, ponerse en contacto con el establecimiento especializado.</li> </ol>
	¿El conector de carga del cargador está conectado de forma fija a la batería?	<ol style="list-style-type: none"> <li>1 Desconectar el enchufe de red del cargador y conectarlo de nuevo.</li> <li>2 Repetir el proceso de carga.</li> <li>3 Si la batería sigue sin poderse cargar, ponerse en contacto con el establecimiento especializado.</li> </ol>
	¿El adaptador está conectado de forma segura con el conector de carga o con la conexión del cargador de la batería?	<ol style="list-style-type: none"> <li>1 Conectar el adaptador forma segura con conector de carga o la conexión del cargador de la batería.</li> <li>2 Iniciar de nuevo el proceso de carga.</li> <li>3 Si la batería sigue sin poderse cargar, ponerse en contacto con el establecimiento especializado.</li> </ol>
	¿Está sucio el borne de conexión para el cargador, el adaptador de carga o la batería?	<ol style="list-style-type: none"> <li>1 Para la limpieza, limpiar los bornes de conexión con un paño seco.</li> <li>2 Repetir el proceso de carga.</li> <li>3 Si la batería sigue sin poderse cargar, ponerse en contacto con el establecimiento especializado.</li> </ol>
La batería no inicia el proceso de carga cuando el cargador está conectado.	Es posible que la batería se encuentre al final de su duración de uso.	► Sustituir la antigua por una nueva.
La batería y el cargador se calientan.	Es posible que la temperatura de la batería o del cargador supere el rango de temperatura de funcionamiento.	<ol style="list-style-type: none"> <li>1 Cancelar el proceso de carga.</li> <li>2 Esperar unos minutos.</li> <li>3 Repetir el proceso de carga.</li> <li>4 Si la batería está demasiado caliente para tocarla, puede indicar un problema con la batería. Ponerse en contacto con el establecimiento especializado.</li> </ol>
El cargador está caliente.	Si el cargador se utiliza de forma continuada para cargar baterías, puede calentarse.	<ol style="list-style-type: none"> <li>1 Esperar unos minutos.</li> <li>2 Iniciar de nuevo el proceso de carga.</li> </ol>
El LED en el cargador no se enciende.	¿El conector de carga del cargador está conectado de forma fija a la batería?	<ol style="list-style-type: none"> <li>1 Comprobar la existencia de cuerpos extraños en la conexión.</li> <li>2 Insertar de nuevo el conector de carga.</li> <li>3 Si no se produce ningún cambio, ponerse en contacto con el establecimiento especializado.</li> </ol>
	¿La batería está completamente cargada?	<ol style="list-style-type: none"> <li>1 Si la batería está completamente cargada, se apagará el LED en el cargador. Esto no es un fallo de funcionamiento.</li> <li>2 Desconectar el enchufe de red del cargador.</li> <li>3 Insertar de nuevo el enchufe de red.</li> <li>4 Repetir el proceso de carga.</li> <li>5 Si el LED en el cargador sigue sin encenderse, ponerse en contacto con el establecimiento especializado.</li> </ol>
La batería no puede extraerse.		► Ponerse en contacto con el establecimiento especializado.
La batería no puede insertarse.		► Ponerse en contacto con el establecimiento especializado.

Tabla 65: Solución de errores para la batería

Síntoma	Causa / Posibilidad	Remedio
Sale líquido de la batería.		► Respetar todas las indicaciones de advertencia especificadas en el capítulo 2 Seguridad.
Se detecta un olor inusual.		1 Retirar la batería inmediatamente. 2 Ponerse en contacto con los bomberos inmediatamente. 3 Respetar todas las indicaciones de advertencia especificadas en el capítulo 2 Seguridad.
Sale humo de la batería.		1 Retirar la batería inmediatamente. 2 Ponerse en contacto con los bomberos inmediatamente. 3 Respetar todas las indicaciones de advertencia especificadas en el capítulo 2 Seguridad.

Tabla 65: Solución de errores para la batería

### 9.1.5 Errores del ordenador de a bordo

Síntoma	Causa / Posibilidad	Remedio
No se muestran datos en el monitor cuando se pulsa el botón de conexión/desconexión de la batería.	Es posible que la batería tenga una carga insuficiente.	1 Cargar la batería. 2 Conectar la corriente.
	¿La corriente está conectada?	► Mantener pulsado el botón de conexión/desconexión para conectar la corriente.
	¿Se carga la batería?	► Si la batería está montada en el Pedelec y se está cargando en ese momento, no puede conectarse. Interrumpir la carga.
	¿La clavija de enchufe está montada correctamente en el cable de corriente?	► Comprobar si está desconectada la clavija de enchufe del cable de corriente. Si esto no es así, ponerse en contacto con el establecimiento especializado.
	Es posible que esté conectado un componente que el sistema no puede identificar.	► Ponerse en contacto con el establecimiento especializado.
La marcha no se muestra en el ordenador de a bordo.	La marcha solo se muestra durante el uso del cambio de marchas electrónico.	► Comprobar si está desconectada la clavija de enchufe del cable de corriente. Si esto no es así, ponerse en contacto con el establecimiento especializado.
El menú de configuración no puede iniciarse al pedalear.	El producto ha sido diseñado para que el menú de configuración no pueda iniciarse si se detecta que el Pedelec está circulando. Esto no es una avería.	► Detener el Pedelec y modificar los ajustes.
El indicador de tiempo parpadea "0:00".	La duración de utilización de la batería del ordenador de a bordo se ha alcanzado.	► Ponerse en contacto con el establecimiento especializado.

Tabla 66: Solución de errores del ordenador de a bordo

### 9.1.6 La iluminación no funciona

Síntoma	Causa / Posibilidad	Remedio
La luz delantera o la luz trasera no se encienden, incluso si se pulsa el interruptor.	Es posible que los ajustes básicos en el sistema de accionamiento eléctrico estén ajustados de forma incorrecta. La lámpara está defectuosa.	1 Poner el Pedelec fuera de servicio inmediatamente. 2 Ponerse en contacto con el establecimiento especializado.

Tabla 67: Solución de errores de la iluminación

## 9.1.7 Otros errores del sistema de accionamiento

Síntoma	Causa / Posibilidad	Remedio
Al pulsar el interruptor se emiten dos pitidos y el interruptor no puede accionarse.	Se ha desactivado el funcionamiento del interruptor pulsado.	► Esto no es un fallo de funcionamiento.
Se emiten tres pitidos.	Se ha producido un error o una advertencia.	► Esto se produce cuando se muestra una advertencia o un error en el ordenador de a bordo. Seguir las instrucciones que se indican para el código correspondiente en el capítulo 6.2 Mensajes de sistema.
Si se utiliza un cambio de marchas electrónico, la asistencia al pedaleo se vuelve más débil cuando se cambia de marcha.	Esto se debe a que la asistencia al pedaleo se ajusta a la medida óptima por el ordenador.	► Esto no es un fallo de funcionamiento.
Después del cambio de marchas se oye un ruido.		► Ponerse en contacto con el establecimiento especializado.
Durante la circulación normal se oye un ruido en la rueda trasera.	Es posible que el ajuste del cambio de marchas no se haya realizado correctamente.	► Ponerse en contacto con el establecimiento especializado.
Si el Pedelec se detiene, la transmisión no se conecta en la posición que está prevista en la característica de funcionamiento.	Es posible que se haya ejercido una presión excesiva sobre los pedales.	► Si solo se ejerce una presión ligera sobre los pedales, se facilitará el cambio de la transmisión.

Tabla 68: Otros errores del sistema de accionamiento

## 9.1.8 Horquilla de suspensión Suntour

### 9.1.8.1 Descompresión demasiado rápida

La horquilla de suspensión se descomprime demasiado rápido y se produce un "efecto Pogo", por el que la rueda se levanta del terreno de manera descontrolada. Se merman la tracción y el control (línea azul).

El cabezal de la horquilla y el manillar se desvían hacia arriba cuando la rueda rebota en el suelo. En determinadas circunstancias, el peso corporal se desplaza hacia arriba y hacia abajo de manera descontrolada (línea verde).



Figura 231: Descompresión demasiado rápida de la horquilla de suspensión

### Solución

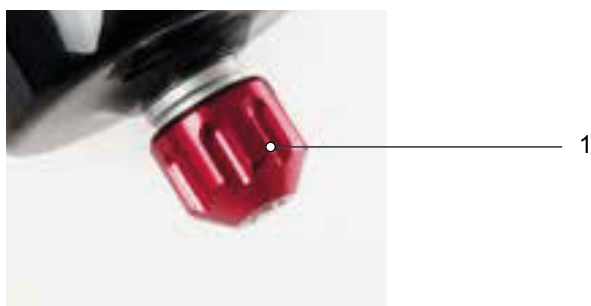


Figura 232: Tornillo de niveles de tracción Suntour (1)

- ▶ Girar el **tornillo de niveles de tracción** en sentido horario.
- ⇒ La velocidad de descompresión se reduce (retorno lento).



### 9.1.8.2 Descompresión demasiado lenta

La horquilla no se descomprime con la velocidad suficiente tras amortiguar una irregularidad. La horquilla permanece comprimida incluso después de pasar por encima de otras irregularidades, por lo que se reduce el recorrido de muelle y aumenta la dureza de los impactos. Recorrido de muelle disponible, la tracción y el control disminuyen (línea azul).

La horquilla permanece en estado comprimido, por lo que el juego de dirección y el manillar toman una posición inferior. El peso corporal se desplaza hacia delante en el momento del impacto (línea verde).



Figura 233: Descompresión demasiado lenta de la horquilla de suspensión

#### Solución

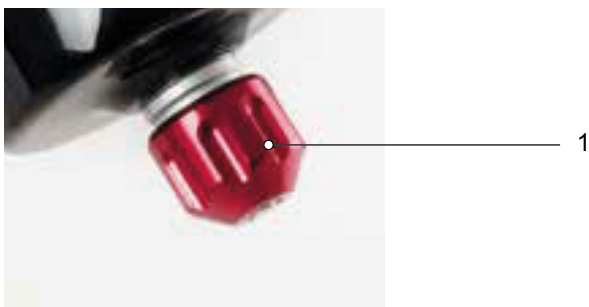


Figura 234: Tornillo de niveles de tracción Suntour (1)

- ▶ Girar el **tornillo de niveles de tracción** en sentido antihorario.
- ⇒ La velocidad de descompresión aumenta (retorno rápido).

### 9.1.8.3 Suspensión demasiado blanda en montaña

La horquilla se comprime en el punto más bajo del terreno. El recorrido de muelle se consume

rápidamente, el peso corporal se desplaza hacia delante y el Pedelec pierde impulso.



Figura 235: Suspensión de la horquilla de suspensión demasiado blanda en montaña

#### Solución



Figura 236: Ajuste para un regulador de niveles de presión más duro

- ▶ Girar el **regulador de niveles de presión** en sentido horario en dirección a la marca LOCK.
- ⇒ La amortiguación y la dureza del nivel de presión aumentan y la velocidad de la carrera de compresión se reduce. La eficiencia en terrenos accidentados y llanos aumenta.

#### 9.1.8.4 Amortiguación demasiado dura en caso de irregularidades

Al toparse con la irregularidad, la horquilla se comprime demasiado despacio y la rueda se levanta de la irregularidad. La tracción se reduce cuando la rueda deja de estar en contacto con el suelo.

El juego de dirección y el manillar se desvían claramente hacia arriba, por lo que puede mermarse el control.



Figura 237: Amortiguación de la horquilla de suspensión demasiado dura en caso de irregularidades

#### Solución



Figura 238: Ajuste para un regulador de niveles de presión más blando

- ▶ Girar el **regulador de niveles de presión** en sentido antihorario la dirección a la marca OPEN.
- ⇒ La amortiguación y la dureza del nivel de presión se reducen y la velocidad de la carrera de compresión aumenta. Se aumenta la sensibilidad frente a las irregularidades.

## 9.2 Reparación

Para muchas reparaciones son necesarios conocimientos especializados y herramientas especiales. Por ello, las reparaciones solo deben realizarse en el establecimiento especializado, como por ejemplo:

- Cambiar las cubiertas y las llantas.
- Cambiar las almohadillas de freno, las llantas y los discos de freno.
- Cambiar o tensar la cadena.

### 9.2.1 Piezas y lubricantes originales

Los componentes individuales del Pedelec han sido seleccionados cuidadosamente y adaptados entre sí.

Tendrán que utilizarse exclusivamente piezas y lubricantes originales para la realización de los trabajos de conservación y reparación.

Las listas de piezas y accesorios que se actualizan de forma continuada se encuentran en el capítulo 11 Documentos y dibujos.

- ▶ Respetar el manual de instrucciones de los componentes nuevos.

### 9.2.2 Sustitución de la iluminación

- ▶ Para la sustitución, utilizar solo componentes de la clase de potencia correspondiente.

### 9.2.3 Ajuste de la luz delantera

- ▶ La *luz delantera* debe ajustarse de manera que su cono luminoso se enfoque 10 m por delante del Pedelec sobre la calzada.

### 9.2.4 Comprobación de la libertad de rueda

Cada vez que una cubierta de una horquilla de suspensión se cambia a otro tamaño, deberá comprobarse la libertad de rueda.

- 1 Descargar la presión de la horquilla.
- 2 Comprimir la horquilla completamente.
- 3 Medir la distancia entre la parte superior de la cubierta y la parte inferior de la corona. La distancia no deberá ser inferior a 10 mm. Si la cubierta es demasiado grande, la cubierta entra en contacto con la parte inferior de la corona cuando la horquilla se comprime completamente.
- 4 Descargar la horquilla y bombear de nuevo la presión si se trata de una horquilla de suspensión neumática.
- 5 Tener en cuenta que el hueco se reduce si hay un guardabarros disponible. Repetir la comprobación para asegurar que la libertad de rueda es suficiente.

## 10 Reutilización y eliminación



Este aparato está identificado de acuerdo con la directiva europea 2012/19/UE sobre residuos de aparatos eléctricos y electrónicos (waste electrical and electronic equipment - WEEE) y la directiva sobre residuos de acumuladores (directiva 2006/66/CE). La directiva



especifica el marco de la devolución y el reciclaje vigentes en Europa de residuos de aparatos. Los consumidores están obligados legalmente a la devolución de todas las baterías usadas. La eliminación junto con la basura convencional está prohibida.

Conforme al § 9 de la Ley alemana sobre baterías (BattG), el fabricante está obligado a aceptar de forma gratuita las baterías usadas y antiguas. El cuadro del Pedelec, la batería, el motor, el ordenador de a bordo y el cargador son materiales de reciclado. Conforme a las disposiciones legales aplicables, no deben

eliminarse con la basura convencional y deben destinarse al reciclado. Gracias a la recogida separada y al reciclaje, se protegen las reservas de materias primas y se garantiza que, durante el reciclaje del producto y/o de la batería, se cumplen todas las disposiciones sobre la protección de la salud y el medio ambiente.

- ▶ No desmontar nunca el Pedelec, la batería de ni el cargador para su eliminación.

El Pedelec, el ordenador de a bordo, la batería cerrada y sin dañar y el cargador pueden devolverse gratuitamente en cualquier establecimiento especializado. Dependiendo de la región, se encuentran disponibles otras posibilidades de eliminación.

- ▶ Guardar las piezas del Pedelec fuera de servicio en un lugar seco, sin óxido y protegido contra la radiación solar.

### 10.1 Guía para la eliminación de residuos


Tipo de residuo	Eliminación
<b>Residuo no peligroso</b>	
 <b>Reutilización</b>	
Papel usado, cartón	Contenedor de papel, devolver el embalaje de transporte no dañado a los proveedores
Chatarra y aluminio	Entrega en centros de recogida municipales o recogida por empresas de eliminación de residuos
Cubiertas, cámaras	Puntos de recogida de los fabricantes de cubiertas, los formularios de recogida y las plantillas de fax están disponibles a través del fabricante de cubiertas De lo contrario en el contenedor de residuos orgánicos (contenedor gris)
Componentes de compuestos de fibra (p. ej. carbono, plástico reforzado con fibra de vidrio)	Los componentes de carbono grandes, como cuadros defectuosos, llantas de carbono, pueden enviarse a puntos de recogida especiales para su reciclaje, véase <a href="http://www.cfk-recycling.de">www.cfk-recycling.de</a>
Embalajes de compra del sistema dual de plástico, metal y material compuesto, embalajes ligeros	En caso necesario, recogida por la empresa de eliminación de residuos, devolver los embalajes de transporte a los proveedores Contenedor de plásticos (contenedor amarillo)
CDs, DVDs	Entrega en centros de recogida municipales, ya que se trata de plástico de alta calidad y es fácil de utilizar De lo contrario en el contenedor de residuos orgánicos (contenedor gris)

Tabla 69: Guía para la eliminación de residuos


Tipo de residuo	Eliminación
<b>Eliminación</b>	
Residuos orgánicos	Contenedor de residuos orgánicos (contenedor gris)
Lubricantes biodegradables, Aceites biodegradables Paños de limpieza sucios con aceite biodegradable	Contenedor de residuos orgánicos (contenedor gris)
Bombillas, lámparas halógenas	Contenedor de residuos orgánicos (contenedor gris)
<b>Residuos peligrosos</b>	
 <b>Reutilización</b>	
Baterías	Devolución al fabricante de baterías.
Aparatos eléctricos: Motor Pantalla Unidad de mando Haces de cables	Entrega a un centro de recogida municipal para residuos electrónicos
<b>Eliminación</b>	
Aceite usado Paños de limpieza sucios con aceite Aceite lubricante Aceite para engranajes Grasa lubricante Líquidos de limpieza Queroseno Bencina Aceite hidráulico Líquido de frenos	<p>Nunca mezclar diferentes aceites líquidos. Almacenar en el envase original.</p> <p>Cantidades pequeñas (en la mayoría de los casos &lt;30 kg) Entrega en centros de recogida municipales para residuos peligrosos (p. ej. recogida móvil de sustancias nocivas)</p> <p>Grandes cantidades (&gt;30 kg) Recogida por empresas de eliminación de residuos</p>
Pinturas Barnices Diluyentes	Entrega en centros de recogida municipales para residuos peligrosos (p. ej. recogida móvil de sustancias nocivas)
Lámparas de neón, lámparas de ahorro energético	Entrega en centros de recogida municipales para residuos peligrosos (p. ej. recogida móvil de sustancias nocivas)

Tabla 69: Guía para la eliminación de residuos



# 11 Documentos

## 11.1 Protocolo de montaje

Fecha:

Número de cuadro:

Componente	Descripción		Criterios		Medidas en caso de rechazo
	Montaje/inspección	Pruebas	Aceptación	Rechazo	
Rueda delantera	Montaje		Correcto	Suelto	Ajustar el cierre rápido
Pata lateral	Comprobar la sujeción	Prueba de funcionamiento	Correcto	Suelto	Reapretar los tornillos
Neumáticos		Comprobación de la presión de inflado	Correcto	Presión de inflado demasiado baja/ demasiado alta	Adaptar la presión de inflado
Cuadro	Comprobar la presencia de daños, rotura, arañazos		Correcto	Se han producido daños	<i>Puesta fuera de servicio</i> , cuadro nuevo
Puños, revestimientos	Comprobar la sujeción		Correcto	Ausente	Reapretar los tornillos, nuevos puños y revestimientos según la lista de piezas
Manillar, potencia	Comprobar la sujeción		Correcto	Suelto	Reapretar los tornillos, en caso necesario, nueva potencia según la lista de piezas
Cojinete de control	Comprobar la existencia de daños	Prueba de funcionamiento	Correcto	Suelto	Reapretar los tornillos
Sillín	Comprobar la sujeción		Correcto	Suelto	Reapretar los tornillos
Tija de sillín	Comprobar la sujeción		Correcto	Suelto	Reapretar los tornillos
Guardabarros	Comprobar la sujeción		Correcto	Suelto	Reapretar los tornillos
Portaequipajes	Comprobar la sujeción		Correcto	Suelto	Reapretar los tornillos
Componentes montados	Comprobar la sujeción		Correcto	Suelto	Reapretar los tornillos
Timbre		Prueba de funcionamiento	Correcto	No emite sonido, silencioso, ausente	Timbre nuevo según la lista de piezas
<b>Elementos de suspensión</b>					
Horquilla, horquilla de suspensión	Comprobar la existencia de daños		Correcto	Se han producido daños	Horquilla nueva según la lista de piezas
Amortiguador de la horquilla trasera	Comprobar la existencia de daños		Correcto	Se han producido daños	Horquilla nueva según la lista de piezas
Tija de sillín con suspensión	Comprobar la existencia de daños		Correcto	Se han producido daños	Horquilla nueva según la lista de piezas
<b>Sistema de frenos</b>					
Palanca de freno	Comprobar la sujeción		Correcto	Suelto	Reapretar los tornillos,
Líquido de frenos	Comprobar el nivel de líquido		Correcto	Insuficiente	Rellenar el líquido de frenos, en caso de daños, nuevos tubos flexibles de los frenos
Almohadillas de freno	Comprobar la presencia de daños en almohadillas de freno, disco de freno y llantas		Correcto	Se han producido daños	Nuevas almohadillas de freno, disco de freno y llantas
Anclaje del freno del freno de contrapedal	Comprobar la sujeción		Correcto	Suelto	Reapretar los tornillos
<b>Sistema de iluminación</b>					
Batería	Primera comprobación		Correcto	Mensajes de error	<i>Puesta fuera de servicio</i> , contactar con el fabricante de la batería, batería nueva
Cableado de la luz	Conexiones, colocación correcta		Correcto	Cable defectuoso, no hay luz	Nuevo cableado



Componente	Descripción		Criterios		Medidas en caso de rechazo
<b>Luz trasera</b>	Luz de posición	Prueba de funcionamiento	Correcto	No hay luz constante	<i>Puesta fuera de servicio</i> , nueva luz trasera según la lista de piezas, en caso necesario, sustituir
<b>Luz delantera</b>	Luz de posición, luz de marcha diurna	Prueba de funcionamiento	Correcto	No hay luz constante	<i>Puesta fuera de servicio</i> , nueva luz delantera según la lista de piezas, en caso necesario, sustituir
<b>Reflectores</b>	Completos, estado, sujeción		Correcto	No están completos o existen daños	Nuevos reflectores
<b>Accionamiento/cambio de marchas</b>					
<b>Cadena/chasis/piñón/plato</b>	Comprobar la existencia de daños		Correcto	Daños	En caso necesario, fijar o nuevo según la lista de piezas
<b>Cubrecadena/protector de los radios</b>	Comprobar la existencia de daños		Correcto	Daños	Nuevo según la lista de piezas
<b>Pedaler/manivela</b>	Comprobar la sujeción		Correcto	Suelto	Reapretar los tornillos
<b>Pedales</b>	Comprobar la sujeción		Correcto	Suelto	Reapretar los tornillos
<b>Palanca de cambio</b>	Comprobar la sujeción	Prueba de funcionamiento	Correcto	Suelto	Reapretar los tornillos
<b>Cables de cambio</b>	Comprobar la existencia de daños	Prueba de funcionamiento	Correcto	Suelto y defectuoso	Ajustar los cables de cambio, en caso necesario, nuevos cables de cambio
<b>Desviador</b>	Comprobar la existencia de daños	Prueba de funcionamiento	Correcto	El cambio de marchas no se puede accionar o solo se puede accionar con dificultad	Ajustar
<b>Cambio</b>	Comprobar la existencia de daños	Prueba de funcionamiento	Correcto	El cambio de marchas no se puede accionar o solo se puede accionar con dificultad	Ajustar
<b>Accionamiento eléctrico</b>					
<b>Ordenador de a bordo</b>	Comprobar la existencia de daños	Prueba de funcionamiento	Correcto	Sin visualización, representación incorrecta	Reinicio, comprobar la batería, nuevo software, o nuevo ordenador de a bordo, <i>puesta fuera de servicio</i> ,
<b>Accionamiento eléctrico de la unidad de mando</b>	Accionamiento Comprobar la existencia de daños	Prueba de funcionamiento	Correcto	Sin reacción	Reinicio, contactar con el fabricante de la unidad de mando, nueva unidad de mando
<b>Velocímetro</b>		Medición de velocidad	Correcto	El Pedelec circula un 10 % demasiado lento/rápido	Poner el Pedelec fuera de servicio hasta que se haya localizado el origen del error
<b>Cableado</b>	Examen visual		Correcto	Fallo en el sistema, daños, cables doblados	Nuevo cableado
<b>Soporte de la batería</b>	Fijado, candado, contactos	Prueba de funcionamiento	Correcto	Suelto, el candado no cierra, sin contactos	Nuevo soporte de la batería
<b>Motor</b>	Examen visual y sujeción		Correcto	Daños, suelto	Apretar el motor, contacto con el fabricante del motor, motor nuevo
<b>Software</b>	Consultar la versión		Actualizado con la última versión	No está actualizado con la última versión	Cargar actualización

### Control técnico, comprobación de seguridad, prueba de circulación

Componente	Descripción		Criterios		Medidas en caso de rechazo
	Montaje/inspección	Pruebas	Aceptación	Rechazo	
<b>Sistema de frenos</b>		Prueba de funcionamiento	Correcto	No realiza el frenado a fondo, la distancia de frenado es demasiado larga	Localizar y corregir el elemento defectuoso en el sistema de frenos
<b>Cambio de marchas y carga de servicio</b>		Prueba de funcionamiento	Correcto	Problemas al cambiar de marchas	Ajustar de nuevo el cambio de marchas





Componente	Descripción		Criterios		Medidas en caso de rechazo
<b>Elementos de suspensión (horquilla, amortiguador, tija de sillín)</b>		Prueba de funcionamiento	Correcto	Suspensión demasiado baja o inexistente	Localizar y corregir el elemento defectuoso
<b>Accionamiento eléctrico</b>		Prueba de funcionamiento	Correcto	Contacto flojo, problemas durante la marcha, aceleración	Localizar y corregir el elemento defectuoso en el accionamiento eléctrico
<b>Sistema de iluminación</b>		Prueba de funcionamiento	Correcto	No existe una luz duradera, luminosidad insuficiente	Localizar y corregir el elemento defectuoso en el sistema de iluminación
<b>Prueba de circulación</b>			No hay ruidos anormales.	Ruidos anormales	Localizar y corregir el origen del ruido

<b>Fecha:</b>	
<b>Nombre del montador:</b>	
<b>Aceptación final por el responsable del taller</b>	



## 11.2 Instrucciones de mantenimiento

### Diagnóstico y documentación del estado real

Fecha:

Número de cuadro:

Componente	Frecuencia	Descripción			Criterios		Medidas en caso de rechazo
		Inspección	Pruebas	Mantenimiento	Aceptación	Rechazo	
<b>Rueda delantera</b>	6 meses	Montaje			Correcto	Suelto	Ajustar el cierre rápido
<b>Pata lateral</b>	6 meses	Comprobar la sujeción	Prueba de funcionamiento		Correcto	Suelto	Reapretar los tornillos
<b>Neumáticos</b>	6 meses		Comprobación de la presión de inflado		Correcto	Presión de inflado demasiado baja/demasiado alta	Adaptar la presión de inflado
<b>Cuadro</b>	6 meses	Comprobar la presencia de daños, rotura, arañazos			Correcto	Se han producido daños	Poner el Pedelec fuera de servicio, nuevo cuadro
<b>Puños, revestimientos</b>	6 meses	Desgaste, comprobar la sujeción			Correcto	Ausente	Reapretar los tornillos, nuevos puños y revestimientos según la lista de piezas
<b>Manillar, potencia</b>	6 meses	Comprobar la sujeción			Correcto	Suelto	Reapretar los tornillos, en caso necesario, nueva potencia según la lista de piezas
<b>Cojinete de control</b>	6 meses	Comprobar la existencia de daños	Prueba de funcionamiento	Lubricar y ajuste	Correcto	Suelto	Reapretar los tornillos
<b>Sillín</b>	6 meses	Comprobar la sujeción			Correcto	Suelto	Reapretar los tornillos
<b>Tija de sillín</b>	6 meses	Comprobar la sujeción			Correcto	Suelto	Reapretar los tornillos
<b>Guardabarros</b>	6 meses	Comprobar la sujeción			Correcto	Suelto	Reapretar los tornillos
<b>Portaequipajes</b>	6 meses	Comprobar la sujeción			Correcto	Suelto	Reapretar los tornillos
<b>Componentes montados</b>	6 meses	Comprobar la sujeción			Correcto	Suelto	Reapretar los tornillos
<b>Timbre</b>	6 meses		Prueba de funcionamiento		Correcto	No emite sonido, silencioso, ausente	Timbre nuevo según la lista de piezas
<b>Elementos de suspensión</b>							
<b>Horquilla, horquilla de suspensión</b>	Según fabricante*	Comprobar la presencia de daños, corrosión, rotura		Mantenimiento según fabricante Lubricación, cambio de aceite según fabricante.	Correcto	Se han producido daños	Horquilla nueva según la lista de piezas
<b>Amortiguador de la horquilla trasera</b>	Según fabricante*	Comprobar la presencia de daños, corrosión, rotura		Mantenimiento según fabricante Lubricación, cambio de aceite según fabricante.	Correcto	Se han producido daños	Horquilla nueva según la lista de piezas
<b>Tija de sillín con suspensión</b>	Según fabricante*	Comprobar la existencia de daños		Mantenimiento según fabricante	Correcto	Se han producido daños	Horquilla nueva según la lista de piezas
<b>Sistema de frenos</b>							
<b>Palanca de freno</b>	6 meses	Comprobar la sujeción			Correcto	Suelto	Reapretar los tornillos,
<b>Líquido de frenos</b>	6 meses	Comprobar el nivel de líquido		Después del cambio de estación del año	Correcto	Insuficiente	Rellenar el líquido de frenos, en caso de daños, <i>poner el Pedelec fuera de servicio</i> , nuevos tubos flexibles de los frenos
<b>Almohadillas de freno</b>	6 meses	Comprobar la presencia de daños en almohadillas de freno, disco de freno y llantas			Correcto	Se han producido daños	Nuevas almohadillas de freno, disco de freno y llantas
<b>Anclaje del freno del freno de contrapedal</b>	6 meses	Comprobar la sujeción			Correcto	Suelto	Reapretar los tornillos
<b>Sistema de frenos</b>	6 meses	Comprobar la sujeción		Prueba de funcionamiento	Correcto	Suelto	Reapretar los tornillos

\*véase el capítulo 8.1



Componente	Frecuencia	Descripción			Criterios		Medidas en caso de rechazo
		Inspección	Pruebas	Mantenimiento	Aceptación	Rechazo	
<b>Sistema de iluminación</b>							
<b>Batería</b>	6 meses	Primera comprobación			Correcto	Mensajes de error	Contactar con el fabricante de la batería, <i>puesta fuera de servicio</i> , batería nueva
<b>Cableado de la luz</b>	6 meses	Conexiones, colocación correcta			Correcto	Cable defectuoso, no hay luz	Nuevo cableado
<b>Luz trasera</b>	6 meses	Luz de posición	Prueba de funcionamiento		Correcto	No hay luz constante	Nueva luz trasera según la lista de piezas, en caso necesario, sustituir
<b>Luz delantera</b>	6 meses	Luz de posición, luz de marcha diurna	Prueba de funcionamiento		Correcto	No hay luz constante	Nueva luz delantera según la lista de piezas, en caso necesario, sustituir
<b>Reflectores</b>	6 meses	Completos, estado, sujeción			Correcto	No están completos o existen daños	Nuevos reflectores
<b>Accionamiento/cambio de marchas</b>							
<b>Cadena/chasis/piñón/plato</b>	6 meses	Comprobar la existencia de daños			Correcto	Daños	En caso necesario, fijar o nuevo según la lista de piezas
<b>Cubrecadena/protector de los radios</b>	6 meses	Comprobar la existencia de daños			Correcto	Daños	Nuevo según la lista de piezas
<b>Pedaler/manivela</b>	6 meses	Comprobar la sujeción			Correcto	Suelto	Reapretar los tornillos
<b>Pedales</b>	6 meses	Comprobar la sujeción			Correcto	Suelto	Reapretar los tornillos
<b>Palanca de cambio</b>	6 meses	Comprobar la sujeción	Prueba de funcionamiento		Correcto	Suelto	Reapretar los tornillos
<b>Cables de cambio</b>	6 meses	Comprobar la existencia de daños	Prueba de funcionamiento		Correcto	Suelto y defectuoso	Ajustar los cables de cambio, en caso necesario, nuevos cables de cambio
<b>Desviador</b>	6 meses	Comprobar la existencia de daños	Prueba de funcionamiento		Correcto	El cambio de marchas no se puede accionar o solo se puede accionar con dificultad	Ajustar
<b>Cambio</b>	6 meses	Comprobar la existencia de daños	Prueba de funcionamiento		Correcto	El cambio de marchas no se puede accionar o solo se puede accionar con dificultad	Ajustar
<b>Accionamiento eléctrico</b>							
<b>Ordenador de a bordo</b>	6 meses	Comprobar la existencia de daños	Prueba de funcionamiento		Correcto	Sin visualización, representación incorrecta	Reinicio, comprobar la batería, nuevo software, o nuevo ordenador de a bordo, <i>puesta fuera de servicio</i> ,
<b>Accionamiento eléctrico de la unidad de mando</b>	6 meses	Accionamiento Comprobar la existencia de daños	Prueba de funcionamiento		Correcto	Sin reacción	Reinicio, contactar con el fabricante de la unidad de mando, nueva unidad de mando
<b>Velocímetro</b>	6 meses		Medición de velocidad		Correcto	El Pedelec circula un 10 % demasiado lento/rápido	Poner el Pedelec fuera de servicio hasta que se haya localizado el origen del error
<b>Cableado</b>	6 meses	Examen visual			Correcto	Fallo en el sistema, daños, cables doblados	Nuevo cableado
<b>Soporte de la batería</b>	6 meses	Fijado, candado, contactos	Prueba de funcionamiento		Correcto	Suelto, el candado no cierra, sin contactos	Nuevo soporte de la batería
<b>Motor</b>	6 meses	Examen visual y sujeción			Correcto	Daños, suelto	Apretar el motor, contacto con el fabricante del motor, motor nuevo, <i>puesta fuera de servicio</i> ,
<b>Software</b>	6 meses	Consultar la versión			Actualizado con la última versión	No está actualizado con la última versión	Cargar actualización



## Control técnico, comprobación de seguridad, prueba de circulación

Componente	Descripción		Criterios		Medidas en caso de rechazo
	Montaje/inspección	Pruebas	Aceptación	Rechazo	
<b>Sistema de frenos</b>	6 meses	Prueba de funcionamiento	Correcto	No realiza el frenado a fondo, la distancia de frenado es demasiado larga	Localizar y corregir el elemento defectuoso en el sistema de frenos
<b>Cambio de marchas y carga de servicio</b>	6 meses	Prueba de funcionamiento	Correcto	Problemas al cambiar de marchas	Ajustar de nuevo el cambio de marchas
<b>Elementos de suspensión (horquilla, amortiguador, tija de sillín)</b>	6 meses	Prueba de funcionamiento	Correcto	Suspensión demasiado baja o inexistente	Localizar y corregir el elemento defectuoso
<b>Accionamiento eléctrico</b>	6 meses	Prueba de funcionamiento	Correcto	Contacto flojo, problemas durante la marcha, aceleración	Localizar y corregir el elemento defectuoso en el accionamiento eléctrico
<b>Sistema de iluminación</b>	6 meses	Prueba de funcionamiento	Correcto	No existe una luz duradera, luminosidad insuficiente	Localizar y corregir el elemento defectuoso en el sistema de iluminación
<b>Prueba de circulación</b>	6 meses	Prueba de funcionamiento	No hay ruidos anormales.	Ruidos anormales	Localizar y corregir el origen del ruido

Fecha:	
Nombre del montador:	
Aceptación final por el responsable del taller	



**Notas**

## 11.3 Lista de piezas

### 11.3.1 E-Imperial I-10

22-P-0010, 22-P-0011

Horquilla	SR SUNTOUR, NEX-E25, recorrido de muelle de 63 mm, ajustable, advanced,
Amortiguador	...
Cojinete de dirección	Integrado, tapered
Manillar	ZECURE, HD, 31,8 mm, 20 mm de altura, 35° de ángulo de agarre
Puños	ERGO, con fijación integrada
Potencia	Potencia Ahead, ajustable
Sillín	SELLE BASSANO, Superma, City
Tija de sillín	ZECURE, HD001, aluminio, 300 mm, Ø31,6 mm
Abrazadera del sillín	QR, negro
Juego de manivela	SAMOX, EC38, 170
Pedales	MARWI, SP828, aluminio
Cambio	SHIMANO, Deore M5120, 10 marchas
Palanca de cambio	SHIMANO, Deore SL-M4100, palanca de cambio
Desviador	#
Chasis/corona dentada	SHIMANO, Deore CS-M4100, 11-42T
Cadena	KMC, X10E, cadena
Correa	...
Freno delantero	SHIMANO, MT410, freno de disco hidráulico
Freno trasero	SHIMANO, MT410, freno de disco hidráulico
Palanca de freno delantero/trasero	SHIMANO, BL-MT402, palanca de cambio
Disco delantero	SHIMANO, SM-RT54, 180 mm
Disco trasero	SHIMANO, SM-RTC60, 180 mm
Juego de ruedas	...
Llanta delantera/trasera	RYDE, Andra 40, 28"
Buje delantero	#
Buje trasero	SHIMANO, FH-M4050, buje trasero, cierre rápido, Centerlock, 10 marchas
Radios	Acero inoxidable, 2 mm
Neumáticos	SCHWALBE, Marathon Plus, Performance Line, SmartGuard, 47-559
Cámara	SCHWALBE, AV 17, #
Luz delantera	Hercules, FH 100, LED, con hasta 100 lux
Faro trasero	Ivalo, #, LED, integrado en el portaequipajes
Dinamo	...
Portaequipajes	Racktime, con sistema SnapIt, aluminio, con luz trasera integrada
Guardabarros	SKS, A53, plástico
Cubrecadena	HORN, Catena 08, #
Cerradura	ABUS, Pro Shield 5850, con cerradura de la batería con cierre simultáneo
Pata/soporte de la pata	PLETSCHER, Comp Flex 40, #
Motor	BOSCH, Performance Line, BDU363, 250 vatios, 65 Nm
Denominación del fabricante de la batería	BOSCH, PowerTube 625, 625 Wh
Ordenador de a bordo	BOSCH, Intuvia, BUI255, con unidad de mando Intuvia
Cargador	BOSCH, Compact Charger, BCS230, 2 A

... no disponible

# aún no estaba disponible durante la producción del manual

## 11.3.2 E-Imperial I-F5

22-P-0008, 22-P-0009

Horquilla	SR SUNTOUR, NEX-E25, recorrido de muelle de 63 mm, ajustable, advanced,
Amortiguador	...
Cojinete de dirección	Integrado, tapered
Manillar	ZECURE, HD, 31,8 mm, 20 mm de altura, 35° de ángulo de agarre
Puños	ERGON, GP-1, #
Potencia	Potencia Ahead, ajustable
Sillín	SELLE BASSANO, Superma, City
Tija de sillín	ZECURE, HD001, aluminio, 300 mm, Ø31,6 mm
Abrazadera del sillín	QR, negro
Juego de manivela	SAMOX, EC38, 170
Pedales	MARWI, SP828, aluminio
Cambio	...
Palanca de cambio	SHIMANO, Deore SL-M6000, palanca de cambio
Desviador	...
Chasis/corona dentada	GATES, CDX, 28T
Cadena	...
Correa	GATES, CDX, correa
Freno delantero	SHIMANO, MT410, freno de disco hidráulico
Freno trasero	SHIMANO, MT410, freno de disco hidráulico
Palanca de freno delantero/trasero	SHIMANO, BL-MT402, palanca de cambio
Disco delantero	SHIMANO, SM-RT54, 180 mm
Disco trasero	SHIMANO, SM-RTC60, 180 mm
Juego de ruedas	...
Llanta delantera/trasera	RYDE, Andra 40, 28"
Buje delantero	#
Buje trasero	SHIMANO, Nexus SG-C7000-5D, buje de engranaje, 5 marchas
Radios	Acero inoxidable, 2 mm
Neumáticos	SCHWALBE, Marathon Plus, Performance Line, SmartGuard, 47-559
Cámara	SCHWALBE, AV 17, #
Luz delantera	#, Hercules, FH 100, LED, hasta 100 Lux
Faro trasero	Ivalo, #, LED, integrado en el portaequipajes
Dinamo	...
Portaequipajes	Racktime, con sistema SnapIt, aluminio, con luz trasera integrada
Guardabarros	SKS, A53, plástico
Cubrecadena	HORN, Catena 08, #
Cerradura	ABUS, Pro Shield 5850, con cerradura de la batería con cierre simultáneo
Pata/sopORTE de la pata	PLETSCHER, Comp Flex 40, #
Motor	BOSCH, Performance Line, BDU363, 250 vatios, 65 Nm
Denominación del fabricante de la batería	BOSCH, PowerTube 625, 625 Wh
Ordenador de a bordo	BOSCH, Intuvia, BUI255, con unidad de mando Intuvia
Cargador	BOSCH, Compact Charger, BCS230, 2 A

... no disponible

# aún no estaba disponible durante la producción del manual

### 11.3.3 E-Imperial I-R5

22-P-0006, 22-P-0007

Horquilla	SR SUNTOUR, NEX-E25, recorrido de muelle de 63 mm, ajustable, advanced,
Amortiguador	...
Cojinete de dirección	Integrado, tapered
Manillar	ZECURE, HD, 31,8 mm, 20 mm de altura, 35° de ángulo de agarre
Puños	ERGON, GP-1, #
Potencia	Potencia Ahead, ajustable
Sillín	SELLE BASSANO, Superma, City
Tija de sillín	ZECURE, HD001, aluminio, 300 mm, Ø31,6 mm
Abrazadera del sillín	QR, negro
Juego de manivela	SAMOX, EC38, 170
Pedales	MARWI, SP828, aluminio
Cambio	...
Palanca de cambio	SHIMANO, #, puño giratorio Revoshift
Desviador	...
Chasis/corona dentada	GATES, CDX, 28T
Cadena	...
Correa	GATES, CDX, correa
Freno delantero	SHIMANO, MT410, freno de disco hidráulico
Freno trasero	SHIMANO, MT410, freno de disco hidráulico
Palanca de freno delantero/trasero	SHIMANO, BL-MT402, palanca de cambio
Disco delantero	SHIMANO, SM-RT54, 160 mm
Disco trasero	SHIMANO, SM-RTC60, 180 mm
Juego de ruedas	...
Llanta delantera/trasera	RYDE, Andra 40, 28"
Buje delantero	#
Buje trasero	SHIMANO, Nexus SG-C7050-5C, buje de engranaje, freno de contrapedal, 5 marchas
Radios	Acero inoxidable, 2 mm
Neumáticos	SCHWALBE, Marathon Plus, Performance Line, SmartGuard, 47-559
Cámara	SCHWALBE, AV 17, #
Luz delantera	#, Hercules, FH 100, LED, hasta 100 Lux
Faro trasero	Ivalo, #, LED, integrado en el portaequipajes
Dinamo	...
Portaequipajes	Racktime, con sistema SnapIt, aluminio, con luz trasera integrada
Guardabarros	SKS, A53, plástico
Cubrecadena	HORN, Catena 08, #
Cerradura	ABUS, Pro Shield 5850, con cerradura de la batería con cierre simultáneo
Pata/soporte de la pata	PLETSCHER, Comp Flex 40, #
Motor	BOSCH, Performance Line, BDU363, 250 vatios, 65 Nm
Denominación del fabricante de la batería	BOSCH, PowerTube 625, 625 Wh
Ordenador de a bordo	BOSCH, Intuvia, BUI255, con unidad de mando Intuvia
Cargador	BOSCH, Compact Charger, BCS230, 2 A

... no disponible

# aún no estaba disponible durante la producción del manual



## 11.3.4 E-Imperial 180 S F5

22-P-0014, 22-P-0015

Horquilla	SR SUNTOUR, NEX-E25, recorrido de muelle de 63 mm, ajustable, advanced,
Amortiguador	...
Cojinete de dirección	Integrado, tapered
Manillar	ZECURE, HD, aluminio, 31,8, 20 mm de altura, 15° de ángulo de agarre
Puños	ERGO, con fijación integrada
Potencia	Potencia Ahead, ajustable
Sillín	SELLE BASSANO, Superma, City
Tija de sillín	ZECURE, HD001, aluminio, 350 mm, Ø30,9 mm
Abrazadera del sillín	QR, negro
Juego de manivela	FSA, CK-220, 170
Pedales	MARWI, SP828, aluminio
Cambio	...
Palanca de cambio	SHIMANO EZ-FIRE Plus ST-EF41, palanca de cambio
Desviador	...
Chasis/corona dentada	SHIMANO, #, 27T
Cadena	KMC, Z610, cadena
Correa	...
Freno delantero	MAGURA, HS-22, freno de llanta hidráulico
Freno trasero	MAGURA, HS-22, freno de llanta hidráulico
Palanca de freno delantero/trasero	MAGURA, HS-22, palanca de cambio
Disco delantero	...
Disco trasero	...
Juego de ruedas	...
Llanta delantera/trasera	RYDE, Andra 40, 28"
Buje delantero	SHIMANO, HB-MT400, buje de la rueda delantera, pasante suelto de 15 mm, Centerlock
Buje trasero	SHIMANO, Nexus SG-C7000-5D, buje de engranaje, 5 marchas
Radios	Acero inoxidable, 2 mm
Neumáticos	SCHWALBE, Marathon Plus, Performance Line, SmartGuard, 47-559
Cámara	SCHWALBE, DV 17, #
Luz delantera	Hercules, FH 40, LED, con hasta 40 lux
Faro trasero	BUSCH & MÜLLER, 2C, luz trasera del portaequipajes LED
Dinamo	...
Portaequipajes	i-Rack, integrado en el cuadro, parrilla con resorte, con alojamiento de batería
Guardabarros	SKS, A53, plástico
Cubrecadena	HORN, Catena 18, #
Cerradura	AXA, Victory, con cerradura de la batería con cierre simultáneo
Pata/sopORTE de la pata	PLETSCHER, Comp Flex 40, #
Motor	BOSCH, Performance Line, BDU363, 250 vatios, 65 Nm
Denominación del fabricante de la batería	BOSCH, PowerPack 500, BBR275, 500 Wh
Ordenador de a bordo	BOSCH, Intuvia, BUI255, con unidad de mando Intuvia
Cargador	BOSCH, Compact Charger, BCS230, 2 A

... no disponible

# aún no estaba disponible durante la producción del manual

## 11.3.5 E-Imperial 180 S R5

22-P-0012, 22-P-0013

Horquilla	SR SUNTOUR, NEX-E25, recorrido de muelle de 63 mm, ajustable, advanced,
Amortiguador	...
Cojinete de dirección	Integrado, tapered
Manillar	ZECURE, HD, aluminio, 31,8, 20 mm de altura, 15° de ángulo de agarre
Puños	ERGO, con fijación integrada
Potencia	Potencia Ahead, ajustable
Sillín	SELLE BASSANO, Superma, City
Tija de sillín	ZECURE, HD001, aluminio, 350 mm, Ø30,9 mm
Abrazadera del sillín	QR, negro
Juego de manivela	FSA, CK-220, 170
Pedales	MARWI, SP828, aluminio
Cambio	...
Palanca de cambio	SHIMANO, Altus SL-M310, palanca de cambio Rapidfire Plus
Desviador	...
Chasis/corona dentada	SHIMANO, #, 27T
Cadena	KMC, Z610, cadena
Correa	...
Freno delantero	MAGURA, HS-22, freno de llanta hidráulico
Freno trasero	MAGURA, HS-22, freno de llanta hidráulico
Palanca de freno delantero/trasero	MAGURA, HS-22, palanca de cambio
Disco delantero	...
Disco trasero	...
Juego de ruedas	...
Llanta delantera/trasera	RYDE, Andra 40, 28"
Buje delantero	SHIMANO, HB-MT400, buje de la rueda delantera, pasante suelto de 15 mm, Centerlock
Buje trasero	SHIMANO, Nexus SG-C7050-5C, buje de engranaje, freno de contrapedal, 5 marchas
Radios	Acero inoxidable, 2 mm
Neumáticos	SCHWALBE, Marathon Plus, Performance Line, SmartGuard, 47-559
Cámara	SCHWALBE, DV 17, #
Luz delantera	Hercules, FH 40, LED, con hasta 40 lux
Faro trasero	BUSCH & MÜLLER, 2C, luz trasera del portaequipajes LED
Dinamo	...
Portaequipajes	i-Rack, integrado en el cuadro, parrilla con resorte, con alojamiento de batería
Guardabarros	SKS, A53, plástico
Cubrecadena	HORN, Catena 18, #
Cerradura	AXA, Victory, con cerradura de la batería con cierre simultáneo
Pata/sopORTE de la pata	PLETSCHER, Comp Flex 40, #
Motor	BOSCH, Performance Line, BDU363, 250 vatios, 65 Nm
Denominación del fabricante de la batería	BOSCH, PowerPack 500, BBR275, 500 Wh
Ordenador de a bordo	BOSCH, Intuvia, BUI255, con unidad de mando Intuvia
Cargador	BOSCH, Compact Charger, BCS230, 2 A

... no disponible

# aún no estaba disponible durante la producción del manual

## 11.3.6 E-Imperial 180 S 10

22-P-0016, 22-P-0017

Horquilla	SR SUNTOUR, NEX-E25, recorrido de muelle de 63 mm, ajustable, advanced,
Amortiguador	...
Cojinete de dirección	Integrado, tapered
Manillar	ZECURE, HD, aluminio, 31,8, 20 mm de altura, 15° de ángulo de agarre
Puños	ERGO, con fijación integrada
Potencia	Potencia Ahead, ajustable
Sillín	SELLE BASSANO, Superma, City
Tija de sillín	ZECURE, HD001, aluminio, 350 mm, Ø30,9 mm
Abrazadera del sillín	QR, negro
Juego de manivela	FSA, CK-220, 170
Pedales	MARWI, SP828, aluminio
Cambio	SHIMANO, Deore M5120, 10 marchas
Palanca de cambio	SHIMANO, SLX SL-M7100, palanca de cambio
Desviador	#
Chasis/corona dentada	SHIMANO, Deore CS-M4100, 11-42T
Cadena	KMC, X10E, cadena
Correa	...
Freno delantero	SHIMANO, MT410, freno de disco hidráulico
Freno trasero	SHIMANO, MT410, freno de disco hidráulico
Palanca de freno delantero/trasero	SHIMANO, BL-MT402, palanca de cambio
Disco delantero	SHIMANO, SM-RT54, 180 mm
Disco trasero	SHIMANO, SM-RTC60, 180 mm
Juego de ruedas	...
Llanta delantera/trasera	RYDE, Andra 40, 28"
Buje delantero	SHIMANO, HB-MT400, buje de la rueda delantera, pasante suelto de 15 mm, Centerlock
Buje trasero	SHIMANO, FH-M3050, buje trasero, cierre rápido, Centerlock, 10 marchas
Radios	Acero inoxidable, 2 mm
Neumáticos	SCHWALBE, Marathon Plus, Performance Line, SmartGuard, 47-559
Cámara	SCHWALBE, DV 17, #
Luz delantera	Hercules, FH 40, LED, con hasta 40 lux
Faro trasero	BUSCH & MÜLLER, 2C, luz trasera del portaequipajes LED
Dinamo	...
Portaequipajes	i-Rack, integrado en el cuadro, parrilla con resorte, con alojamiento de batería
Guardabarros	SKS, A53, plástico
Cubrecadena	HORN, Catena 18, #
Cerradura	AXA, Victory, con cerradura de la batería con cierre simultáneo
Pata/soporte de la pata	PLETSCHER, Comp Flex 40, #
Motor	BOSCH, Performance Line CX, BDU450CX, 250 vatios, 85 Nm
Denominación del fabricante de la batería	BOSCH, PowerPack 500, BBR275, 500 Wh
Ordenador de a bordo	BOSCH, Intuvia, BUI255, con unidad de mando Intuvia
Cargador	BOSCH, Compact Charger, BCS230, 2 A

... no disponible

# aún no estaba disponible durante la producción del manual

## 11.3.7 Futura Comp I-F5

22-Q-0026, 22-Q-0027

Horquilla	SR SUNTOUR, NEX-E25 HLO, dureza de suspensión de 63 mm, ajustable, Lockout
Amortiguador	...
Cojinete de dirección	Integrado, tapered
Manillar	Trekking, aluminio, 31,8 mm
Puños	ERGON, GP-1, #
Potencia	Potencia Ahead, ajustable
Sillín	SELLE BASSANO, Volare Icon, #
Tija de sillín	KALLOY, SP-383, tija de sillín de muelle, aluminio, 350 mm, Ø30,9 mm, recorrido de muelle de 45 mm
Abrazadera del sillín	QR, negro
Juego de manivela	FSA, CK-320, 170
Pedales	MARWI, SP828, aluminio
Cambio	...
Palanca de cambio	SHIMANO EZ-FIRE Plus ST-EF41, palanca de cambio
Desviador	...
Chasis/corona dentada	GATES, CDX, 32T
Cadena	...
Correa	GATES, CDX, correa
Freno delantero	SHIMANO, BR-MT200
Freno trasero	SHIMANO, BR-MT200
Palanca de freno delantero/trasero	SHIMANO, BL-MT200, palanca de cambio
Disco delantero	SHIMANO, SM-RT10, 180 mm
Disco trasero	SHIMANO, RT-EM300, 160 mm, Lockring
Juego de ruedas	...
Llanta delantera/trasera	RODI, WEB 19, 28"
Buje delantero	SHIMANO, HB-RM35, buje de la rueda delantera, freno de disco, con cierre rápido, Centerlock
Buje trasero	SHIMANO, Nexus SG-C7050-5C, buje de engranaje, freno de contrapedal, 5 marchas
Radios	Acero inoxidable, 2 mm
Neumáticos	SCHWALBE, Marathon, Performance Line, GreenGuard, 50-622
Cámara	SCHWALBE, AV 17, #
Luz delantera	Hercules, FH 40, LED, con hasta 40 lux
Faro trasero	BUSCH & MÜLLER, 2C, luz trasera del portaequipajes LED
Dinamo	...
Portaequipajes	i-Rack, soporte de sistema, R-Series, con parrilla con resorte
Guardabarros	CURANA, Apollo 60, aluminio
Cubrecadena	HORN, Catena A08, #
Cerradura	ABUS, #, cerradura de la batería ABUS, con cilindro Plus
Pata/soporte de la pata	PLETSCHER, Comp Flex 40, #
Motor	BOSCH, Performance Line CX, BDU450CX, 250 vatios, 85 Nm
Denominación del fabricante de la batería	BOSCH, PowerTube 625, 625 Wh
Ordenador de a bordo	BOSCH, Intuvia, BUI255, con unidad de mando Intuvia
Cargador	BOSCH, Compact Charger, BCS230, 2 A

... no disponible

# aún no estaba disponible durante la producción del manual

### 11.3.8 Futura Comp I-11

22-Q-0028, 22-Q-0029, 22-Q-0030

Horquilla	SR SUNTOUR, NCX-D LO, recorrido de muelle de 63 mm, con suspensión neumática, Lockout
Amortiguador	...
Cojinete de dirección	Integrado, tapered
Manillar	Trekking, aluminio, 31,8 mm
Puños	ERGO, con fijación integrada
Potencia	Potencia Ahead, ajustable
Sillín	SELLE BASSANO, Volare Icon, #
Tija de sillín	KALLOY, SP-383, tija de sillín de muelle, aluminio, 350 mm, Ø30,9 mm, recorrido de muelle de 45 mm
Abrazadera del sillín	QR, negro
Juego de manivela	FSA, CK-320, 170
Pedales	MARWI, SP828, aluminio
Cambio	SHIMANO, Deore RD-M5100, 11 marchas
Palanca de cambio	SHIMANO, #, puño giratorio Revoshift
Desviador	#
Chasis/corona dentada	SHIMANO, Deore CS-M5100, 11-51T
Cadena	KMC, X11E, cadena
Correa	...
Freno delantero	SHIMANO, BR-MT200
Freno trasero	SHIMANO, BR-MT200
Palanca de freno delantero/trasero	SHIMANO, BL-MT201, palanca de cambio
Disco delantero	SHIMANO, SM-RT10, 180 mm
Disco trasero	SHIMANO, RT-EM300, 160 mm, Lockring
Juego de ruedas	...
Llanta delantera/trasera	RODI, WEB 19, 28"
Buje delantero	#
Buje trasero	SHIMANO, FH-RM35, buje de marcha libre, cierre rápido, Centerlock, 11 marchas
Radios	Acero inoxidable, 2 mm
Neumáticos	SCHWALBE, Energizer Plus, Performance Line, GreenGuard, 50-622, neumático a anillo de alambre
Cámara	SCHWALBE, AV 17, #
Luz delantera	Hercules, FH 40, LED, con hasta 40 lux
Faro trasero	BUSCH & MÜLLER, 2C, luz trasera del portaequipajes LED
Dinamo	...
Portaequipajes	i-Rack, soporte de sistema, R-Series, con parrilla con resorte
Guardabarros	CURANA, Apollo 60, aluminio
Cubrecadena	HORN, Catena 18, #
Cerradura	ABUS, #, cerradura de la batería ABUS, con cilindro Plus
Pata/soporte de la pata	PLETSCHER, Comp Flex 40, #
Motor	BOSCH, Performance Line CX, BDU450CX, 250 vatios, 85 Nm
Denominación del fabricante de la batería	BOSCH, PowerTube 625, 625 Wh
Ordenador de a bordo	BOSCH, Intuvia, BUI255, con unidad de mando Intuvia
Cargador	BOSCH, Compact Charger, BCS230, 2 A

... no disponible

# aún no estaba disponible durante la producción del manual

### 11.3.9 Futura Comp I-12

22-Q-0023, 22-Q-0024, 22-Q-0025

Horquilla	SR SUNTOUR, Mobie 25 DS LOR Air, horquilla de suspensión neumática, Lockout, pasante sueito de 15 mm
Amortiguador	...
Cojinete de dirección	Integrado, tapered
Manillar	Trekking, aluminio, 31,8 mm, 15° de ángulo de agarre
Puños	ERGO, con fijación integrada
Potencia	Potencia Ahead, ajustable
Sillín	SELLE BASSANO, Superma 3Zone, Man
Tija de sillín	BY.SCHULZ, G2, tija de sillín de muelle, aluminio, 350 mm, Ø30,9 mm, recorrido de muelle de 30 mm
Abrazadera del sillín	QR, negro
Juego de manivela	FSA, CK-220, 170
Pedales	MARWI, SP828, aluminio
Cambio	...
Palanca de cambio	SHIMANO EZ-FIRE Plus ST-EF41, palanca de cambio
Desviador	...
Chasis/corona dentada	GATES, CDX, 28T
Cadena	...
Correa	GATES, CDX, correa
Freno delantero	SHIMANO, MT410, freno de disco hidráulico
Freno trasero	SHIMANO, MT410, freno de disco hidráulico
Palanca de freno delantero/trasero	SHIMANO, BL-MT401, palanca de cambio
Disco delantero	SHIMANO, SM-RT30, 180 mm
Disco trasero	SHIMANO, RT-EM300, 180 mm, Lockring
Juego de ruedas	...
Llanta delantera/trasera	RYDE, Andra 40, 28"
Buje delantero	#
Buje trasero	SHIMANO, Nexus SG-C7050-5C, buje de engranaje, freno de contrapedal, 5 marchas
Radios	Acero inoxidable, 2 mm
Neumáticos	SCHWALBE, Marathon E-Plus, Performance Line, SmartDualGuard, 55-622
Cámara	SCHWALBE, DV 19, #
Luz delantera	HERCULES, FH 100, LED, con hasta 100 lux
Faro trasero	BUSCH & MÜLLER, 2C, luz trasera del portaequipajes LED
Dinamo	...
Portaequipajes	i-Rack, soporte de sistema, R-Series, con parrilla con resorte
Guardabarros	SKS, EDGE AL C 66 R, #
Cubrecadena	HORN, Catena 17, #
Cerradura	ABUS, IT3 XPlus, cerradura de la batería ABUS, con cilindro Plus
Pata/soporte de la pata	PLETSCHER, Comp Flex 40, #
Motor	BOSCH, #, # Nuevo motor BOSCH MY22
Denominación del fabricante de la batería	BOSCH, #, # Nueva batería MY22 BOSCH
Ordenador de a bordo	BOSCH, # KIOX300, # Nueva pantalla MY22 BOSCH
Cargador	BOSCH, Standard Charger, BCS220, 4 A

... no disponible

# aún no estaba disponible durante la producción del manual

## 11.3.10 Futura Compact F5

22-Q-0094, 22-Q-0105

Horquilla	Horquilla rígida, aluminio, 1,5"
Amortiguador	...
Cojinete de dirección	Integrado
Manillar	KALLOY, HB-TR-2, 31,8 mm, 25° de ángulo de agarre
Puños	ERGO, con fijación integrada
Potencia	SATORI, UP2+, ajustable, 90 mm, con altura ajustable "All Up", 150 mm
Sillín	VELO, LookIn Relaxed, #
Tija de sillín	KALLOY, SP-DC1, aluminio, 350 mm, Ø27,2 mm
Abrazadera del sillín	QR, negro
Juego de manivela	FSA, CK-220, 170
Pedales	WELLGO, #, #
Cambio	...
Palanca de cambio	SHIMANO, #, puño giratorio Revoshift
Desviador	...
Chasis/corona dentada	GATES, CDX, 32T
Cadena	...
Correa	GATES, CDX, correa
Freno delantero	SHIMANO, BR-MT200
Freno trasero	SHIMANO, BR-MT200
Palanca de freno delantero/trasero	SHIMANO, BL-MT201, palanca de cambio
Disco delantero	SHIMANO, SM-RT10, 180 mm
Disco trasero	SHIMANO, SM-RTC60, 160 mm
Juego de ruedas	...
Llanta delantera/trasera	#, DDM-1, 24"
Buje delantero	#
Buje trasero	SHIMANO, Nexus SG-C7050-5C, buje de engranaje, freno de contrapedal, 5 marchas
Radios	Acero inoxidable, #, rueda delantera: 2 mm Rueda trasera: 2,34 mm
Neumáticos	SCHWALBE, Big Ben Performance, RaceGuard, 55-507
Cámara	SCHWALBE, DV 10, #
Luz delantera	Hercules, FH 40, LED, con hasta 40 lux
Faro trasero	BUSCH & MÜLLER, 2C, luz trasera del portaequipajes LED
Dinamo	...
Portaequipajes	i-Rack, soporte de sistema, con parrilla con resorte
Guardabarros	SKS, B60, plástico
Cubrecadena	HORN, Catena 18, #
Cerradura	ABUS, #, cerradura de la batería ABUS, con cilindro Plus
Pata/soporte de la pata	Standwell, #, #
Motor	BOSCH, Performance Line, BDU363, 250 vatios, 65 Nm
Denominación del fabricante de la batería	BOSCH, PowerPack 500, BBS275, 500 Wh
Ordenador de a bordo	BOSCH, Intuvia, BUI255, con unidad de mando Intuvia
Cargador	BOSCH, Compact Charger, BCS230, 2 A

... no disponible

# aún no estaba disponible durante la producción del manual

## 11.3.11 Futura Compact F8

22-Q-0095, 22-Q-0108

Horquilla	Horquilla rígida, aluminio, 1,5"
Amortiguador	...
Cojinete de dirección	Integrado
Manillar	KALLOY, HB-TR-2, 31,8 mm, 25° de ángulo de agarre
Puños	ERGO, con fijación integrada
Potencia	SATORI, UP2+, ajustable, 90 mm, con altura ajustable "All Up", 150 mm
Sillín	BROOKS, LookIn Relaxed, #
Tija de sillín	KALLOY, SP-DC1, aluminio, 350 mm, Ø27,2 mm
Abrazadera del sillín	QR, negro
Juego de manivela	FSA, CK-220, 170
Pedales	MARWI, #, #
Cambio	...
Palanca de cambio	SHIMANO, #, puño giratorio Revoshift
Desviador	...
Chasis/corona dentada	SHIMANO, #, 18T
Cadena	KMC, Z1EHX, cadena
Correa	...
Freno delantero	SHIMANO, BR-MT200
Freno trasero	SHIMANO, BR-MT200
Palanca de freno delantero/trasero	SHIMANO, BL-MT201, palanca de cambio
Disco delantero	SHIMANO, SM-RT10, 180 mm
Disco trasero	SHIMANO, SM-RTC60, 160 mm
Juego de ruedas	...
Llanta delantera/trasera	#, DDM-1, 20"
Buje delantero	#
Buje trasero	SHIMANO, Nexus SG-C6061-8D, buje de engranaje, 8 marchas
Radios	Acero inoxidable, #, rueda delantera: 2 mm Rueda trasera: 2,34 mm
Neumáticos	SCHWALBE, Big Ben Performance, RaceGuard, 55-406
Cámara	SCHWALBE, DV 7, #
Luz delantera	Hercules, FH 40, LED, con hasta 40 lux
Faro trasero	BUSCH & MÜLLER, 2C, luz trasera del portaequipajes LED
Dinamo	...
Portaequipajes	i-Rack, soporte de sistema, con parrilla con resorte
Guardabarros	SKS, B60, plástico
Cubrecadena	HORN, Catena 17, #
Cerradura	ABUS, #, cerradura de la batería ABUS, con cilindro Plus
Pata/soporte de la pata	Standwell, #, #
Motor	BOSCH, Active Line Plus, BDU350, 250 vatios, 50 Nm
Denominación del fabricante de la batería	BOSCH, PowerPack 400, BBS265, 400 Wh
Ordenador de a bordo	BOSCH, Intuvia, BUI255, con unidad de mando Intuvia
Cargador	BOSCH, Compact Charger, BCS230, 2 A

... no disponible

# aún no estaba disponible durante la producción del manual



## 11.3.12 Futura Compact R5

22-Q-0104

Horquilla	Horquilla rígida, aluminio, 1,5"
Amortiguador	...
Cojinete de dirección	Integrado
Manillar	KALLOY, HB-TR-2, 31,8 mm, 25° de ángulo de agarre
Puños	ERGO, con fijación integrada
Potencia	SATORI, UP2+, ajustable, 90 mm, con altura ajustable "All Up", 150 mm
Sillín	VELO, LookIn Relaxed, #
Tija de sillín	KALLOY, SP-DC1, aluminio, 350 mm, Ø27,2 mm
Abrazadera del sillín	QR, negro
Juego de manivela	FSA, CK-220, 170
Pedales	WELLGO, #, #
Cambio	...
Palanca de cambio	SHIMANO, #, puño giratorio Revoshift
Desviador	...
Chasis/corona dentada	GATES, CDX, 28T
Cadena	...
Correa	GATES, CDX, correa
Freno delantero	SHIMANO, BR-MT200
Freno trasero	SHIMANO, BR-MT200
Palanca de freno delantero/trasero	SHIMANO, BL-MT201, palanca de cambio
Disco delantero	SHIMANO, SM-RT10, 180 mm
Disco trasero	SHIMANO, SM-RTC60, 160 mm
Juego de ruedas	...
Llanta delantera/trasera	#, DDM-1, 20"
Buje delantero	#
Buje trasero	SHIMANO, Nexus SG-C7050-5C, buje de engranaje, freno de contrapedal, 5 marchas
Radios	Acero inoxidable, #, rueda delantera: 2 mm Rueda trasera: 2,34 mm
Neumáticos	SCHWALBE, Big Ben Performance, RaceGuard, 55-406
Cámara	SCHWALBE, DV 7, #
Luz delantera	Hercules, FH 40, LED, con hasta 40 lux
Faro trasero	BUSCH & MÜLLER, 2C, luz trasera del portaequipajes LED
Dinamo	...
Portaequipajes	i-Rack, soporte de sistema, con parrilla con resorte
Guardabarros	SKS, B60, plástico
Cubrecadena	HORN, Catena 18, #
Cerradura	ABUS, #, cerradura de la batería ABUS, con cilindro Plus
Pata/soporte de la pata	Standwell, #, #
Motor	BOSCH, Performance Line, BDU363, 250 vatios, 65 Nm
Denominación del fabricante de la batería	BOSCH, PowerPack 500, BBS275, 500 Wh
Ordenador de a bordo	BOSCH, Intuvia, BUI255, con unidad de mando Intuvia
Cargador	BOSCH, Compact Charger, BCS230, 2 A

... no disponible

# aún no estaba disponible durante la producción del manual

## 11.3.13 Futura Compact R8

22-Q-0106, 22-Q-0107

Horquilla	Horquilla rígida, aluminio, 1,5"
Amortiguador	...
Cojinete de dirección	Integrado
Manillar	KALLOY, HB-TR-2, 31,8 mm, 25° de ángulo de agarre
Puños	ERGO, con fijación integrada
Potencia	SATORI, UP2+, ajustable, 90 mm, con altura ajustable "All Up", 150 mm
Sillín	VELO, LookIn Relaxed, #
Tija de sillín	KALLOY, SP-DC1, aluminio, 350 mm, Ø27,2 mm
Abrazadera del sillín	QR, negro
Juego de manivela	FSA, CK-220, 170
Pedales	WELLGO, #, #
Cambio	...
Palanca de cambio	SHIMANO, #, puño giratorio Revoshift
Desviador	...
Chasis/corona dentada	SHIMANO, #, 20T
Cadena	KMC, Z1EHX, cadena
Correa	...
Freno delantero	SHIMANO, BR-MT200
Freno trasero	SHIMANO, BR-MT200
Palanca de freno delantero/trasero	SHIMANO, BL-MT201, palanca de cambio
Disco delantero	SHIMANO, SM-RT10, 180 mm
Disco trasero	SHIMANO, SM-RTC60, 160 mm
Juego de ruedas	...
Llanta delantera/trasera	#, DDM-1, 24"
Buje delantero	#
Buje trasero	SHIMANO, Nexus SG-C6001-8C, buje de engranaje, freno de contrapedal, 8 marchas
Radios	Acero inoxidable, #, rueda delantera: 2 mm Rueda trasera: 2,34 mm
Neumáticos	SCHWALBE, Big Ben Performance, RaceGuard, 55-507
Cámara	SCHWALBE, DV 10, #
Luz delantera	Hercules, FH 40, LED, con hasta 40 lux
Faro trasero	BUSCH & MÜLLER, 2C, luz trasera del portaequipajes LED
Dinamo	...
Portaequipajes	i-Rack, soporte de sistema, con parrilla con resorte
Guardabarros	SKS, B60, plástico
Cubrecadena	HORN, Catena 18, #
Cerradura	ABUS, #, cerradura de la batería ABUS, con cilindro Plus
Pata/soporte de la pata	Standwell, #, #
Motor	BOSCH, Active Line Plus, BDU350, 250 vatios, 50 Nm
Denominación del fabricante de la batería	BOSCH, PowerPack 400, BBS265, 400 Wh
Ordenador de a bordo	BOSCH, Intuvia, BUI255, con unidad de mando Intuvia
Cargador	BOSCH, Compact Charger, BCS230, 2 A

... no disponible

# aún no estaba disponible durante la producción del manual

## 11.3.14 Futura Compact 10

22-Q-0096

Horquilla	Horquilla rígida, aluminio, 1,5"
Amortiguador	...
Cojinete de dirección	Integrado
Manillar	KALLOY, HB-TR-2, 31,8 mm, 25° de ángulo de agarre
Puños	ERGO, con fijación integrada
Potencia	SATORI, UP2+, ajustable, 90 mm, con altura ajustable "All Up", 150 mm
Sillín	BROOKS, LookIn Relaxed, #
Tija de sillín	KALLOY, SP-DC1, aluminio, 350 mm, Ø27,2 mm
Abrazadera del sillín	QR, negro
Juego de manivela	FSA, CK-220, 170
Pedales	MARWI, #, #
Cambio	SHIMANO, Deore M5120, 10 marchas
Palanca de cambio	SHIMANO, #, puño giratorio Revoshift
Desviador	#
Chasis/corona dentada	SHIMANO, Deore CS-M4100, 11-42T
Cadena	KMC, E10S, cadena
Correa	...
Freno delantero	SHIMANO, BR-MT200
Freno trasero	SHIMANO, BR-MT200
Palanca de freno delantero/trasero	SHIMANO, BL-MT201, palanca de cambio
Disco delantero	SHIMANO, SM-RT10, 180 mm
Disco trasero	SHIMANO, RT-EM300, 160 mm, Lockring
Juego de ruedas	...
Llanta delantera/trasera	#, DDM-1, 24"
Buje delantero	#
Buje trasero	SHIMANO, FH-RM35, buje de marcha libre, con cierre rápido, Centerlock, 10 marchas
Radios	Acero inoxidable, #, rueda delantera: 2 mm Rueda trasera: 2,34 mm
Neumáticos	SCHWALBE, Big Ben Performance, RaceGuard, 55-507
Cámara	SCHWALBE, DV 10, #
Luz delantera	Hercules, FH 40, LED, con hasta 40 lux
Faro trasero	BUSCH & MÜLLER, 2C, luz trasera del portaequipajes LED
Dinamo	...
Portaequipajes	i-Rack, soporte de sistema, con parrilla con resorte
Guardabarros	SKS, B60, plástico
Cubrecadena	HORN, Catena 18, #
Cerradura	ABUS, #, cerradura de la batería ABUS, con cilindro Plus
Pata/soporte de la pata	Standwell, #, #
Motor	BOSCH, Performance Line, BDU363, 250 vatios, 65 Nm
Denominación del fabricante de la batería	BOSCH, PowerPack 500, BBS275, 500 Wh
Ordenador de a bordo	BOSCH, Intuvia, BUI255, con unidad de mando Intuvia
Cargador	BOSCH, Compact Charger, BCS230, 2 A

... no disponible

# aún no estaba disponible durante la producción del manual

## 11.3.15 Futura Fold carbono I-10

22-Y-0002

Horquilla	Horquilla rígida, carbono, 1,5"
Amortiguador	...
Cojinete de dirección	Integrado
Manillar	Trekking, aluminio, 31,8 mm, 15° de ángulo de agarre
Puños	ERGO, con fijación integrada
Potencia	Aluminio, ajustable, 90 mm, con altura ajustable "All Up", 150 mm
Sillín	SELLE ROYAL, LookIn Relaxed, #
Tija de sillín	KALLOY, SP-DC1, aluminio, 350 mm, Ø27,2 mm
Abrazadera del sillín	QR, negro
Juego de manivela	FSA, CK-8658-1, carbono, 170
Pedales	VP, VP-F55, plegables
Cambio	SHIMANO, ZEE, 10 marchas
Palanca de cambio	SHIMANO, #, puño giratorio Revoshift
Desviador	#
Chasis/corona dentada	SHIMANO,CS-HG50, 11-36T
Cadena	KMC, X10E, cadena
Correa	...
Freno delantero	SHIMANO, BR-MT200
Freno trasero	SHIMANO, BR-MT200
Palanca de freno delantero/trasero	SHIMANO, BL-MT201, palanca de cambio
Disco delantero	SHIMANO, SM-RT10, 160 mm
Disco trasero	SHIMANO, SM-RT10, 160 mm
Juego de ruedas	...
Llanta delantera/trasera	MACH1, 650, 20"
Buje delantero	SHIMANO, HB-TX505, buje de la rueda delantera, freno de disco, cierre rápido, Centerlock
Buje trasero	SHIMANO, FH-MT400, buje de marcha libre, con pasante suelto de 12 mm, Centerlock, 10 marchas
Radios	Acero inoxidable, 2 mm
Neumáticos	SCHWALBE, Big Apple, Performance Line, RaceGuard, 50-406
Cámara	SCHWALBE, AV 7, #
Luz delantera	BUSCH & MÜLLER, ILU, hasta 30 lux, integrada en la chapa de la rueda delantera
Faro trasero	BUSCH & MÜLLER, ILU jr, integrado en la chapa de la rueda trasera
Dinamo	...
Portaequipajes	i-Rack, soporte de sistema, con parrilla con resorte
Guardabarros	CURANA, C-Lite 60, aluminio
Cubrecadena	FSA, W1086, #
Cerradura	ABUS, #, cerradura de la batería ABUS, con cilindro Plus
Pata/soporte de la pata	MASSLOAD, CL-KA56, pata doble
Motor	FAZUA, Evation, 250 vatios, 60 Nm
Denominación del fabricante de la batería	FAZUA, Fazua Intube, 252 Wh
Ordenador de a bordo	FAZUA, Remote Controller, ...
Cargador	FAZUA, Charger, 2 A

... no disponible

# aún no estaba disponible durante la producción del manual

## 11.3.16 Futura Fold I-F5 Belt

22-Y-0004

Horquilla	AL 6061, rígida, 1,5"
Amortiguador	...
Cojinete de dirección	Integrado
Manillar	Trekking, aluminio, 31,8 mm, 15° de ángulo de agarre
Puños	ERGO, con fijación integrada
Potencia	Aluminio, ajustable, 90 mm, con altura ajustable "All Up", 150 mm
Sillín	SELLE BASSANO, LookIn Relaxed, #
Tija de sillín	KALLOY, SP-DC1, aluminio, 350 mm, Ø27,2 mm
Abrazadera del sillín	QR, negro
Juego de manivela	SAMOX, EC38, 170
Pedales	VP, VP-F55, plegables
Cambio	...
Palanca de cambio	SHIMANO, SL-M315, palanca de cambio Rapidfire Plus
Desviador	...
Chasis/corona dentada	GATES, CDX, 32T
Cadena	...
Correa	GATES, CDX, correa
Freno delantero	SHIMANO, BR-MT200
Freno trasero	SHIMANO, BR-MT200
Palanca de freno delantero/trasero	SHIMANO, BL-MT201, palanca de cambio
Disco delantero	SHIMANO, SM-RT10, 160 mm
Disco trasero	SHIMANO, SM-RT10, 160 mm
Juego de ruedas	...
Llanta delantera/trasera	MACH1, 650, 20"
Buje delantero	#
Buje trasero	SHIMANO, Nexus SG-C7050-5C, buje de engranaje, freno de contrapedal, 5 marchas
Radios	Acero inoxidable, 2 mm
Neumáticos	SCHWALBE, Big Apple, Performance Line, RaceGuard, 50-406
Cámara	SCHWALBE, AV 7, #
Luz delantera	Hercules, FH 40, LED, con hasta 40 lux
Faro trasero	R121, luz trasera del portaequipajes, LED
Dinamo	...
Portaequipajes	i-Rack, soporte de sistema, con parrilla con resorte
Guardabarros	CURANA, Apollo 60, aluminio
Cubrecadena	GATES, #, anillo protector de cadena
Cerradura	ABUS, #, cerradura de la batería ABUS, con cilindro Plus
Pata/soporte de la pata	MASSLOAD, CL-KA56, pata doble
Motor	BOSCH, Performance Line, BDU363, 250 vatios, 65 Nm
Denominación del fabricante de la batería	BOSCH, PowerTube 500, 500 Wh
Ordenador de a bordo	BOSCH, Intuvia, BUI255, con unidad de mando Intuvia
Cargador	BOSCH, Compact Charger, BCS230, 2 A

... no disponible

# aún no estaba disponible durante la producción del manual

## 11.3.17 Futura Fold I-F8

22-Y-0006

Horquilla	AL 6061, rígida, 1,5"
Amortiguador	...
Cojinete de dirección	Integrado
Manillar	Trekking, aluminio, 31,8 mm, 15° de ángulo de agarre
Puños	ERGO, con fijación integrada
Potencia	Aluminio, ajustable, 90 mm, con altura ajustable "All Up", 150 mm
Sillín	SELLE BASSANO, LookIn Relaxed, #
Tija de sillín	KALLOY, SP-DC1, aluminio, 350 mm, Ø27,2 mm
Abrazadera del sillín	QR, negro
Juego de manivela	SAMOX, EC38, 170
Pedales	VP, VP-F55, plegables
Cambio	...
Palanca de cambio	ENVILOLO, CA, mecánica
Desviador	...
Chasis/corona dentada	SHIMANO, #, 18T
Cadena	KMC, Z610, cadena
Correa	...
Freno delantero	SHIMANO, BR-MT200
Freno trasero	SHIMANO, BR-MT200
Palanca de freno delantero/trasero	SHIMANO, BL-MT201, palanca de cambio
Disco delantero	SHIMANO, SM-RT10, 160 mm
Disco trasero	SHIMANO, SM-RT10, 160 mm
Juego de ruedas	...
Llanta delantera/trasera	MACH1, 650, 20"
Buje delantero	#
Buje trasero	SHIMANO, Nexus SG-C6061-8D, buje de engranaje, 8 marchas
Radios	Acero inoxidable, 2 mm
Neumáticos	SCHWALBE, Big Apple, Performance Line, RaceGuard, 50-406
Cámara	SCHWALBE, AV 7, #
Luz delantera	Hercules, FH 40, LED, con hasta 40 lux
Faro trasero	R121, luz trasera del portaequipajes, LED
Dinamo	...
Portaequipajes	i-Rack, soporte de sistema, con parrilla con resorte
Guardabarros	CURANA, Apollo 60, aluminio
Cubrecadena	Hebie, #, #
Cerradura	ABUS, #, cerradura de la batería ABUS, con cilindro Plus
Pata/soporte de la pata	MASSLOAD, CL-KA56, pata doble
Motor	BOSCH, Active Line Plus, BDU350, 250 vatios, 50 Nm
Denominación del fabricante de la batería	BOSCH, PowerTube 500, 500 Wh
Ordenador de a bordo	BOSCH, Intuvia, BUI255, con unidad de mando Intuvia
Cargador	BOSCH, Compact Charger, BCS230, 2 A

... no disponible

# aún no estaba disponible durante la producción del manual

## 11.3.18 Futura Fold I-F8 Belt

21-Y-0006

Horquilla	AL 6061, rígida, 1,5"
Amortiguador	...
Cojinete de dirección	Integrado
Manillar	Trekking, aluminio, 31,8 mm, 15° de ángulo de agarre
Puños	ERGO, con fijación integrada
Potencia	Aluminio, ajustable, 90 mm, con altura ajustable "All Up", 150 mm
Sillín	SELLE ROYAL, LookIn Relaxed, #
Tija de sillín	KALLOY, SP-DC1, aluminio, 350 mm, Ø27,2 mm
Abrazadera del sillín	QR, negro
Juego de manivela	SAMOX, EC38, 170
Pedales	VP, VP-F55, plegables
Cambio	...
Palanca de cambio	SHIMANO, Deore SL-M4100, palanca de cambio
Desviador	...
Chasis/corona dentada	GATES, CDX, 22T
Cadena	...
Correa	GATES, CDX, correa
Freno delantero	SHIMANO, BR-MT200
Freno trasero	SHIMANO, BR-MT200
Palanca de freno delantero/trasero	SHIMANO, BL-MT201, palanca de cambio
Disco delantero	SHIMANO, SM-RT10, 160 mm
Disco trasero	SHIMANO, SM-RT10, 160 mm
Juego de ruedas	...
Llanta delantera/trasera	MACH1, 650, 20"
Buje delantero	SHIMANO, HB-TX505, buje de la rueda delantera, freno de disco, cierre rápido, Centerlock
Buje trasero	SHIMANO, Nexus SG-C6061-8D, buje de engranaje, 8 marchas
Radios	Acero inoxidable, 2 mm
Neumáticos	SCHWALBE, Big Apple, Performance Line, RaceGuard, 50-406
Cámara	SCHWALBE, AV 7, #
Luz delantera	Hercules, FH 40, LED, con hasta 40 lux
Faro trasero	R121, luz trasera del portaequipajes, LED
Dinamo	...
Portaequipajes	i-Rack, soporte de sistema, con parrilla con resorte
Guardabarros	CURANA, Apollo 60, aluminio
Cubrecadena	GATES, #, anillo protector de cadena
Cerradura	ABUS, #, cerradura de la batería ABUS, con cilindro Plus
Pata/soporte de la pata	MASSLOAD, CL-KA56, pata doble
Motor	BOSCH, Active Line Plus, BDU350, 250 vatios, 50 Nm
Denominación del fabricante de la batería	BOSCH, PowerTube 400, 400 Wh
Ordenador de a bordo	BOSCH, Intuvia, BUI255, con unidad de mando Intuvia
Cargador	BOSCH, Compact Charger, BCS230, 2 A

... no disponible

# aún no estaba disponible durante la producción del manual

## 11.3.19 Futura Fold I-R8

22-Y-0005

Horquilla	AL 6061, rígida, 1,5"
Amortiguador	...
Cojinete de dirección	Integrado
Manillar	Trekking, aluminio, 31,8 mm, 15° de ángulo de agarre
Puños	ERGO, con fijación integrada
Potencia	Aluminio, ajustable, 90 mm, con altura ajustable "All Up", 150 mm
Sillín	SELLE BASSANO, LookIn Relaxed, #
Tija de sillín	KALLOY, SP-DC1, aluminio, 350 mm, Ø27,2 mm
Abrazadera del sillín	QR, negro
Juego de manivela	SAMOX, EC38, 170
Pedales	VP, VP-F55, plegables
Cambio	...
Palanca de cambio	ENVILOLO, CA, mecánica
Desviador	...
Chasis/corona dentada	SHIMANO, #, 18T
Cadena	KMC, Z610, cadena
Correa	...
Freno delantero	SHIMANO, BR-MT200
Freno trasero	SHIMANO, BR-MT200
Palanca de freno delantero/trasero	SHIMANO, BL-MT201, palanca de cambio
Disco delantero	SHIMANO, SM-RT10, 160 mm
Disco trasero	SHIMANO, SM-RT10, 160 mm
Juego de ruedas	...
Llanta delantera/trasera	MACH1, 650, 20"
Buje delantero	#
Buje trasero	SHIMANO, Nexus SG-C6001-8C, buje de engranaje, freno de contrapedal, 8 marchas
Radios	Acero inoxidable, 2 mm
Neumáticos	SCHWALBE, Big Apple, Performance Line, RaceGuard, 50-406
Cámara	SCHWALBE, AV 7, #
Luz delantera	Hercules, FH 40, LED, con hasta 40 lux
Faro trasero	R121, luz trasera del portaequipajes, LED
Dinamo	...
Portaequipajes	i-Rack, soporte de sistema, con parrilla con resorte
Guardabarros	CURANA, Apollo 60, aluminio
Cubrecadena	Hebie, #, #
Cerradura	ABUS, #, cerradura de la batería ABUS, con cilindro Plus
Pata/soporte de la pata	MASSLOAD, CL-KA56, pata doble
Motor	BOSCH, Active Line Plus, BDU350, 250 vatios, 50 Nm
Denominación del fabricante de la batería	BOSCH, PowerTube 500, 500 Wh
Ordenador de a bordo	BOSCH, Intuvia, BUI255, con unidad de mando Intuvia
Cargador	BOSCH, Compact Charger, BCS230, 2 A

... no disponible

# aún no estaba disponible durante la producción del manual



## 11.3.20 Futura Fold I-R8 Belt

21-Y-0005

Horquilla	AL 6061, rígida, 1,5"
Amortiguador	...
Cojinete de dirección	Integrado
Manillar	Trekking, aluminio, 31,8 mm, 15° de ángulo de agarre
Puños	ERGO, con fijación integrada
Potencia	Aluminio, ajustable, 90 mm, con altura ajustable "All Up", 150 mm
Sillín	SELLE ROYAL, LookIn Relaxed, #
Tija de sillín	KALLOY, SP-DC1, aluminio, 350 mm, Ø27,2 mm
Abrazadera del sillín	QR, negro
Juego de manivela	SAMOX, EC38, 170
Pedales	VP, VP-F55, plegables
Cambio	...
Palanca de cambio	SHIMANO, Deore SL-M4100, palanca de cambio
Desviador	...
Chasis/corona dentada	GATES, CDX, 22T
Cadena	...
Correa	GATES, CDX, correa
Freno delantero	SHIMANO, BR-MT200
Freno trasero	SHIMANO, BR-MT200
Palanca de freno delantero/trasero	SHIMANO, BL-MT201, palanca de cambio
Disco delantero	SHIMANO, SM-RT10, 160 mm
Disco trasero	SHIMANO, SM-RT10, 160 mm
Juego de ruedas	...
Llanta delantera/trasera	MACH1, 650, 20"
Buje delantero	SHIMANO, HB-TX505, buje de la rueda delantera, freno de disco, cierre rápido, Centerlock
Buje trasero	SHIMANO, Nexus SG-C6001-8C, buje de engranaje, freno de contrapedal, 8 marchas
Radios	Acero inoxidable, 2 mm
Neumáticos	SCHWALBE, Big Apple, Performance Line, RaceGuard, 50-406
Cámara	SCHWALBE, AV 7, #
Luz delantera	Hercules, FH 40, LED, con hasta 40 lux
Faro trasero	R121, luz trasera del portaequipajes, LED
Dinamo	...
Portaequipajes	i-Rack, soporte de sistema, con parrilla con resorte
Guardabarros	CURANA, Apollo 60, aluminio
Cubrecadena	GATES, #, anillo protector de cadena
Cerradura	ABUS, #, cerradura de la batería ABUS, con cilindro Plus
Pata/soporte de la pata	MASSLOAD, CL-KA56, pata doble
Motor	BOSCH, Active Line Plus, BDU350, 250 vatios, 50 Nm
Denominación del fabricante de la batería	BOSCH, PowerTube 400, 400 Wh
Ordenador de a bordo	BOSCH, Intuvia, BUI255, con unidad de mando Intuvia
Cargador	BOSCH, Compact Charger, BCS230, 2 A

... no disponible

# aún no estaba disponible durante la producción del manual

## 11.3.21 Futura HD I-F360

22-P-0001, 22-P-0002

Horquilla	SR SUNTOUR, Mobie 25 DS LOR Air, horquilla de suspensión neumática, Lockout, pasante suelto de 15 mm
Amortiguador	...
Cojinete de dirección	Integrado, tapered
Manillar	ZECURE, trekking, aluminio, 31,8 mm, 15° de ángulo de agarre
Puños	ERGON, GP-1, #
Potencia	ZECURE, UP2+, ajustable
Sillín	SELLE BASSANO, Superma 3Zone, Man
Tija de sillín	BY.SCHULZ, G2, tija de sillín de muelle, aluminio, 350 mm, Ø30,9 mm, recorrido de muelle de 30 mm
Abrazadera del sillín	QR, negro
Juego de manivela	FSA, CK-320, 170
Pedales	MARWI, SP828, aluminio
Cambio	...
Palanca de cambio	SHIMANO, #, puño giratorio Revoshift
Desviador	...
Chasis/corona dentada	GATES, CDX, 22T
Cadena	...
Correa	GATES, CDX, correa
Freno delantero	SHIMANO, BR-MT420, freno de disco hidráulico
Freno trasero	SHIMANO, MT410, freno de disco hidráulico
Palanca de freno delantero/trasero	SHIMANO, BL-MT402, palanca de cambio
Disco delantero	SHIMANO, SM-RT54ME, 180 mm
Disco trasero	SHIMANO, SM-RT54, 180 mm, 6 orificios
Juego de ruedas	...
Llanta delantera/trasera	RYDE, Andra 40, 28"
Buje delantero	#
Buje trasero	ENVILOLO, TR, buje de engranaje para freno de disco, continuo
Radios	Acero inoxidable, 2 mm
Neumáticos	SCHWALBE, Marathon E-Plus, Performance Line, SmartDualGuard, 50-622
Cámara	SCHWALBE, AV 19, #
Luz delantera	#, Hercules, FH 100, LED, hasta 100 Lux
Faro trasero	BUSCH & MÜLLER, 2C, luz trasera del portaequipajes LED
Dinamo	...
Portaequipajes	i-Rack, soporte de sistema, R-Series, con parrilla con resorte
Guardabarros	CURANA, Apollo 60, aluminio
Cubrecadena	HORN, Catena A08, #
Cerradura	ABUS, #, cerradura de la batería ABUS, con cilindro Plus
Pata/soporte de la pata	PLETSCHER, Comp Flex 40, #
Motor	BOSCH, Performance Line CX, BDU450CX, 250 vatios, 85 Nm
Denominación del fabricante de la batería	BOSCH, PowerTube 625, 625 Wh
Ordenador de a bordo	BOSCH, Intuvia, BUI255, con unidad de mando Intuvia
Cargador	BOSCH, Compact Charger, BCS230, 2 A

... no disponible

# aún no estaba disponible durante la producción del manual

## 11.3.22 Futura Pro I-F14

22-Q-0010, 22-Q-0011

Horquilla	SR SUNTOUR, NCX-D'LO, recorrido de muelle de 63 mm, con suspensión neumática, Lockout, pasante suelto de 15 mm
Amortiguador	...
Cojinete de dirección	Integrado, tapered
Manillar	Trekking, aluminio, 31,8 mm
Puños	ERGON, GP-1, #
Potencia	Potencia Ahead, ajustable
Sillín	SELLE BASSANO, Volare Icon, #
Tija de sillín	SR SUNTOUR, NCX, tija de sillín de muelle, aluminio, 350 mm, Ø30,9 mm, recorrido de muelle de 45 mm
Abrazadera del sillín	QR, negro
Juego de manivela	FSA, CK-320, 170
Pedales	MARWI, SP828, aluminio
Cambio	...
Palanca de cambio	SHIMANO, SHIMANO Deore SL-M4100-IR, palanca de cambio
Desviador	...
Chasis/corona dentada	GATES, CDX, 22T
Cadena	...
Correa	GATES, CDX, correa
Freno delantero	SHIMANO Deore BR-T6000, freno de disco hidráulico
Freno trasero	SHIMANO Deore BR-T6000, freno de disco hidráulico
Palanca de freno delantero/trasero	SHIMANO, BL-T6000, palanca de cambio
Disco delantero	SHIMANO, SM-RT54ME, 180 mm
Disco trasero	SHIMANO, #, 180 mm, para buje ROHLOFF
Juego de ruedas	...
Llanta delantera/trasera	RODI, WEB 19, 28"
Buje delantero	#
Buje trasero	ROHLOFF, E-14, buje de engranaje, 14 marchas
Radios	Acero inoxidable, 2 mm
Neumáticos	SCHWALBE, Marathon E-Plus, Performance Line, SmartDualGuard, 50-622
Cámara	SCHWALBE, AV 17, #
Luz delantera	Hercules, FH 100, LED, con hasta 100 lux
Faro trasero	BUSCH & MÜLLER, 2C, luz trasera del portaequipajes LED
Dinamo	...
Portaequipajes	i-Rack, soporte de sistema, R-Series, con parrilla con resorte
Guardabarros	CURANA, Apollo 60, aluminio
Cubrecadena	HORN, Catena A08, #
Cerradura	ABUS, #, cerradura de la batería ABUS, con cilindro Plus
Pata/soporte de la pata	PLETSCHER, Comp Flex 40, #
Motor	BOSCH, Performance Line CX, BDU450CX, 250 vatios, 85 Nm
Denominación del fabricante de la batería	BOSCH, PowerTube 625, 625 Wh
Ordenador de a bordo	BOSCH, Intuvia, BUI255, con unidad de mando Intuvia
Cargador	BOSCH, Compact Charger, BCS230, 2 A

... no disponible

# aún no estaba disponible durante la producción del manual

## 11.3.23 Futura Pro I-F360+

22-Q-0015, 22-Q-0016

Horquilla	SR SUNTOUR, NCX-D'LO, recorrido de muelle de 63 mm, con suspensión neumática, Lockout, pasante suelto de 15 mm
Amortiguador	...
Cojinete de dirección	Integrado, tapered
Manillar	Trekking, aluminio, 31,8 mm
Puños	ERGON, GP-1, #
Potencia	Potencia Ahead, ajustable
Sillín	SELLE BASSANO, Volare Icon, #
Tija de sillín	SR SUNTOUR, NCX, tija de sillín de muelle, aluminio, 350 mm, Ø30,9 mm, recorrido de muelle de 45 mm
Abrazadera del sillín	QR, negro
Juego de manivela	FSA, CK-320, 170
Pedales	MARWI, SP828, aluminio
Cambio	...
Palanca de cambio	SHIMANO, #, puño giratorio Revoshift
Desviador	...
Chasis/corona dentada	GATES, CDX, 22T
Cadena	...
Correa	GATES, CDX, correa
Freno delantero	SHIMANO, Deore BR-T6000, freno de disco hidráulico
Freno trasero	SHIMANO, Deore BR-T6000, freno de disco hidráulico
Palanca de freno delantero/trasero	SHIMANO, BL-T6000, palanca de cambio
Disco delantero	SHIMANO, SM-RT54ME, 180 mm
Disco trasero	SHIMANO, SM-RT56, 160 mm, 6 orificios
Juego de ruedas	...
Llanta delantera/trasera	RODI, WEB 19, 28"
Buje delantero	FORMULA, OV-31, con cierre rápido
Buje trasero	ENVILOLO, TR, buje de engranaje para freno de disco, automático, continuo
Radios	Acero inoxidable, 2 mm
Neumáticos	SCHWALBE, Energizer Plus, Performance Line, GreenGuard, 50-622, neumático a anillo de alambre
Cámara	SCHWALBE, AV 17, #
Luz delantera	HERCULES, FH 100, LED, con hasta 100 lux
Faro trasero	BUSCH & MÜLLER, 2C, luz trasera del portaequipajes LED
Dinamo	...
Portaequipajes	i-Rack, soporte de sistema, R-Series, con parrilla con resorte
Guardabarros	CURANA, Apollo 60, aluminio
Cubrecadena	HORN, Catena A08, #
Cerradura	ABUS, #, cerradura de la batería ABUS, con cilindro Plus
Pata/soporte de la pata	PLETSCHER, Comp Flex 40, #
Motor	BOSCH, Performance Line CX, BDU450CX, 250 vatios, 85 Nm
Denominación del fabricante de la batería	BOSCH, PowerTube 625, 625 Wh
Ordenador de a bordo	BOSCH, Intuvia, BUI255, con unidad de mando Intuvia
Cargador	BOSCH, Compact Charger, BCS230, 2 A

... no disponible

# aún no estaba disponible durante la producción del manual

## 11.3.24 Futura Sport I-10

22-Q-0031, 22-Q-0032, 22-Q-0033

Horquilla	SR SUNTOUR, NEX-E25, dureza de suspensión de 63 mm, ajustable
Amortiguador	...
Cojinete de dirección	Integrado, tapered
Manillar	Trekking, aluminio, 31,8 mm
Puños	ERGO, con fijación integrada
Potencia	Potencia Ahead, ajustable
Sillín	SELLE BASSANO, Volare Icon, #
Tija de sillín	KALLOY, SP-383, tija de sillín de muelle, aluminio, 350 mm, Ø30,9 mm, recorrido de muelle de 45 mm
Abrazadera del sillín	QR, negro
Juego de manivela	FSA, CK-320, 170
Pedales	MARWI, SP828, aluminio
Cambio	SHIMANO, Deore RD-M5120, 10 marchas
Palanca de cambio	ROHLOFF, puño de cambio, electrónico, palanca de cambio
Desviador	#
Chasis/corona dentada	SHIMANO, Deore CS-M6100, 10-51T
Cadena	KMC, X10E, cadena
Correa	...
Freno delantero	SHIMANO, BR-MT200
Freno trasero	SHIMANO, BR-MT200
Palanca de freno delantero/trasero	SHIMANO, BL-MT201, palanca de cambio
Disco delantero	SHIMANO, SM-RT10, 180 mm
Disco trasero	SHIMANO, RT-EM300, 160 mm, Lockring
Juego de ruedas	...
Llanta delantera/trasera	RODI, WEB 19, 28"
Buje delantero	#
Buje trasero	SHIMANO, FH-RM35, buje de marcha libre, cierre rápido, Centerlock, 10 marchas
Radios	Acero inoxidable, 2 mm
Neumáticos	SCHWALBE, Energizer Plus, Performance Line, GreenGuard, 50-622, neumático a anillo de alambre
Cámara	SCHWALBE, AV 17, #
Luz delantera	Hercules, FH 40, LED, con hasta 40 lux
Faro trasero	BUSCH & MÜLLER, 2C, luz trasera del portaequipajes LED
Dinamo	...
Portaequipajes	i-Rack, soporte de sistema, R-Series, con parrilla con resorte
Guardabarros	CURANA, Apollo 60, aluminio
Cubrecadena	HORN, Catena 17, #
Cerradura	ABUS, #, cerradura de la batería ABUS, con cilindro Plus
Pata/soporte de la pata	PLETSCHER, Comp Flex 40, #
Motor	BOSCH, Performance Line CX, BDU450CX, 250 vatios, 85 Nm
Denominación del fabricante de la batería	BOSCH, PowerTube 500 horizontal o vertical, 500 Wh
Ordenador de a bordo	BOSCH, Intuvia, BUI255, con unidad de mando Intuvia
Cargador	BOSCH, Compact Charger, BCS230, 2 A

... no disponible

# aún no estaba disponible durante la producción del manual

## 11.3.25 Montfoort F7

22-Q-0089

Horquilla	SR SUNTOUR, NEX-E25, dureza de suspensión de 63 mm, ajustable
Amortiguador	...
Cojinete de dirección	Integrado
Manillar	#, Touring, aluminio, 25,4 mm
Puños	ERGO, con fijación integrada
Potencia	ajustable
Sillín	SELLE ROYAL, Freeway, City
Tija de sillín	KALLOY, SP-383, tija de sillín de muelle, aluminio, 300 mm, Ø30,9 mm, recorrido de muelle de 45 mm
Abrazadera del sillín	QR, negro
Juego de manivela	FSA, CK-220, 170
Pedales	MARWI, SP827, #
Cambio	...
Palanca de cambio	SHIMANO, Deore XT SL-M8100, palanca de cambio
Desviador	...
Chasis/corona dentada	SHIMANO, #, 19T
Cadena	KMC, Z610, cadena
Correa	...
Freno delantero	MAGURA, HS-11, freno de llanta hidráulico
Freno trasero	MAGURA, HS-11, freno de llanta hidráulico
Palanca de freno delantero/trasero	MAGURA, HS-11, #
Disco delantero	...
Disco trasero	...
Juego de ruedas	...
Llanta delantera/trasera	RYDE, Zac 19 SL, 28"
Buje delantero	SHIMANO, HB-RM35, buje de la rueda delantera, con cierre rápido, Centerlock
Buje trasero	SHIMANO, Nexus SG-C3001-7D, buje de engranaje, 7 marchas
Radios	NIRO, #, 2,34 mm
Neumáticos	SCHWALBE, Energizer Life, K-Guard, 40-622
Cámara	SCHWALBE, DV 17, #
Luz delantera	Hercules, FH 40, LED, con hasta 40 lux
Faro trasero	BUSCH & MÜLLER, 2C, luz trasera del portaequipajes LED
Dinamo	...
Portaequipajes	i-Rack, con alojamiento de batería, cinta de sujeción
Guardabarros	SKS, #, plástico
Cubrecadena	HESLING, Ride 1.3, #
Cerradura	AXA, Solid Plus, con cerradura de la batería con cierre simultáneo
Pata/sopORTE de la pata	PLETSCHER, Comp Flex 40, #
Motor	BOSCH, Active Line Plus, BDU350, 250 vatios, 50 Nm
Denominación del fabricante de la batería	BOSCH, PowerPack 400, BBR265, 400 Wh
Ordenador de a bordo	BOSCH, Intuvia, BUI255, con unidad de mando Intuvia
Cargador	BOSCH, Compact Charger, BCS230, 2 A

... no disponible

# aún no estaba disponible durante la producción del manual

## 11.3.26 Montfoort F7 Belt

22-Q-0088

Horquilla	SR SUNTOUR, NEX-E25, dureza de suspensión de 63 mm, ajustable
Amortiguador	...
Cojinete de dirección	Semi-integrado
Manillar	KALLOY, Tour, aluminio, 660 mm, 31,8 mm, 37° de ángulo de agarre
Puños	ERGO, con fijación integrada
Potencia	SATORI, EZ3-Q, ajustable sin herramientas
Sillín	DDK, Freeway, City
Tija de sillín	KALLOY, SP-383, tija de sillín de muelle, 10 mm de desplazamiento, recorrido de muelle de 45 mm
Abrazadera del sillín	QR, negro
Juego de manivela	FSA, CK-220, 170
Pedales	WELLGO, C-157, antideslizantes
Cambio	...
Palanca de cambio	SHIMANO, Deore XT SL-M8100, palanca de cambio
Desviador	...
Chasis/corona dentada	GATES, CDX, 22T
Cadena	...
Correa	GATES, CDX, correa
Freno delantero	MAGURA, HS-11, freno de llanta hidráulico
Freno trasero	MAGURA, HS-11, freno de llanta hidráulico
Palanca de freno delantero/trasero	MAGURA, HS-11, #
Disco delantero	...
Disco trasero	...
Juego de ruedas	...
Llanta delantera/trasera	RYDE, Zac 19 SL, 28"
Buje delantero	#
Buje trasero	SHIMANO, Nexus SG-C3001-7D, buje de engranaje, 7 marchas
Radios	Acero inoxidable, 2 mm
Neumáticos	SUPERO, Optima safe, 44-622, protección contra pinchazos
Cámara	CST, #, 40 mm
Luz delantera	Hercules, FH 40, LED, con hasta 40 lux
Faro trasero	BUSCH & MÜLLER, 2C, luz trasera del portaequipajes LED
Dinamo	...
Portaequipajes	i-Rack, soporte de sistema con cinta de sujeción
Guardabarros	SKS, #, plástico
Cubrecadena	HORN, Catena 18, #
Cerradura	AXA, Solid Plus, con cerradura de la batería con cierre simultáneo
Pata/soporte de la pata	PLETSCHER, Comp Flex 40, #
Motor	BOSCH, Active Line Plus, BDU350, 250 vatios, 50 Nm
Denominación del fabricante de la batería	BOSCH, PowerPack 400, BBR265, 400 Wh
Ordenador de a bordo	BOSCH, Intuvia, BUI255, con unidad de mando Intuvia
Cargador	BOSCH, Compact Charger, BCS230, 2 A

... no disponible

# aún no estaba disponible durante la producción del manual

## 11.3.27 Pasero Comp I-12

22-P-0003, 22-P-0004, 22-P-0005

Horquilla	SR SUNTOUR, NCX-D, horquilla de suspensión neumática, recorrido de muelle de 63 mm, Lockout, pasante suelto de 15 mm
Amortiguador	...
Cojinete de dirección	Integrado, tapered
Manillar	SATORI, Wien, aluminio, 31,8 mm, 15° de ángulo de agarre
Puños	ERGON, GP-10, #
Potencia	Potencia Ahead, ajustable
Sillín	Sillín COMODORO, trekking, material celular hídrico
Tija de sillín	KALLOY, SP-383, tija de sillín de muelle, aluminio, 300 mm, Ø30,9 mm, recorrido de muelle de 45 mm
Abrazadera del sillín	QR, negro
Juego de manivela	FSA, CK-745, 170
Pedales	MARWI, SP828, aluminio
Cambio	SHIMANO, Deore RD-M6100, 12 marchas
Palanca de cambio	SHIMANO, Deore SL-M4100, palanca de cambio
Desviador	#
Chasis/corona dentada	SHIMANO, Deore CS-M6100, 10-51T
Cadena	SHIMANO, CN-M6100, cadena
Correa	...
Freno delantero	SHIMANO, MT410, freno de disco hidráulico
Freno trasero	SHIMANO, MT410, freno de disco hidráulico
Palanca de freno delantero/trasero	SHIMANO, BL-MT402, palanca de cambio
Disco delantero	SHIMANO, SM-RT30, 180 mm
Disco trasero	SHIMANO, RT-EM300, 180 mm, Lockring
Juego de ruedas	...
Llanta delantera/trasera	RYDE, Taurus 2000, 28"
Buje delantero	#
Buje trasero	SHIMANO, FH-MT410, buje de marcha libre, pasante suelto, Centerlock, 12 marchas
Radios	Acero inoxidable, #, rueda delantera: 2 mm Rueda trasera: 2,34 mm
Neumáticos	SUPERO, Optima safe, 50-622
Cámara	CST, #, #
Luz delantera	Hercules, FH 40, LED, con hasta 40 lux
Faro trasero	COMUS, RZ-100EB, LED, luz trasera del portaequipajes
Dinamo	...
Portaequipajes	i-Rack, con parrilla con resorte
Guardabarros	SKS, PET A60 S, plástico
Cubrecadena	HORN, Catena 17, #
Cerradura	ABUS, #, cerradura de la batería
Pata/soporte de la pata	PLETSCHER, Comp Flex 40, #
Motor	BROSE, S-MAG Pro FIT, 250 vatios, 90 Nm
Denominación del fabricante de la batería	BMZ, UltraCore FIT, 740 Wh
Ordenador de a bordo	FIT, Remote Controller, con pantalla Compact 2.0 Center, 2"
Cargador	FIT, Fast Charger, 0660, 4 A

... no disponible

# aún no estaba disponible durante la producción del manual



## 11.3.28 Rob Fold F5

22-Y-0008

Horquilla	Horquilla rígida, aluminio, 1,5"
Amortiguador	...
Cojinete de dirección	Integrado
Manillar	Trekking, Aluminio, 31,8 mm, 28 mm de altura, 37° de ángulo de agarre
Puños	ERGO, con fijación integrada
Potencia	Aluminio, ajustable, 90 mm, con altura ajustable "All Up", 150 mm
Sillín	BROOKS, LookIn Relaxed, #
Tija de sillín	KALLOY, SP-DC1, aluminio, 400 mm, Ø27,2 mm
Abrazadera del sillín	QR, negro
Juego de manivela	FSA, CK-220, 170
Pedales	MARWI, #, #
Cambio	...
Palanca de cambio	SHIMANO, #, puño giratorio Revoshift
Desviador	...
Chasis/corona dentada	GATES, CDX, 28T
Cadena	...
Correa	GATES, CDX, correa
Freno delantero	SHIMANO, BR-MT200
Freno trasero	SHIMANO, BR-MT200
Palanca de freno delantero/trasero	SHIMANO, BL-MT201, palanca de cambio
Disco delantero	SHIMANO, SM-RT10, 180 mm
Disco trasero	SHIMANO, SM-RT10, 160 mm
Juego de ruedas	...
Llanta delantera/trasera	#, DDM-1, 20"
Buje delantero	#
Buje trasero	SHIMANO, Nexus SG-C7050-5C, buje de engranaje, freno de contrapedal, 5 marchas
Radios	Acero inoxidable, #, rueda delantera: 2 mm Rueda trasera: 2,34 mm
Neumáticos	SCHWALBE, Big Apple, Performance Line, RaceGuard, 55-406
Cámara	SCHWALBE, DV 7, #
Luz delantera	Hercules, FH 40, LED, con hasta 40 lux
Faro trasero	BUSCH & MÜLLER, 2C, luz trasera del portaequipajes LED
Dinamo	...
Portaequipajes	i-Rack, soporte de sistema, con parrilla con resorte
Guardabarros	SKS, B60, plástico
Cubrecadena	HERRMANS®, Sillyde, #
Cerradura	ABUS, #, cerradura de la batería ABUS, con cilindro Plus
Pata/soporte de la pata	MASSLOAD, CL-KA47, pata doble
Motor	BOSCH, Performance Line, BDU363, 250 vatios, 65 Nm
Denominación del fabricante de la batería	BOSCH, PowerPack 500, BBS275, 500 Wh
Ordenador de a bordo	BOSCH, Intuvia, BUI255, con unidad de mando Intuvia
Cargador	BOSCH, Compact Charger, BCS230, 2 A

... no disponible

# aún no estaba disponible durante la producción del manual

## 11.3.29 Rob Fold F8

22-Y-0010

Horquilla	Horquilla rígida, aluminio, 1,5"
Amortiguador	...
Cojinete de dirección	Integrado
Manillar	Trekking, Aluminio, 31,8 mm, 28 mm de altura, 37° de ángulo de agarre
Puños	ERGO, con fijación integrada
Potencia	Aluminio, ajustable, 90 mm, con altura ajustable "All Up", 150 mm
Sillín	BROOKS, LookIn Relaxed, #
Tija de sillín	KALLOY, SP-DC1, aluminio, 400 mm, Ø27,2 mm
Abrazadera del sillín	QR, negro
Juego de manivela	FSA, CK-220, 170
Pedales	MARWI, #, #
Cambio	...
Palanca de cambio	SHIMANO, #, puño giratorio Revoshift
Desviador	...
Chasis/corona dentada	SHIMANO, #, 18T
Cadena	KMC, Z1EHX, cadena
Correa	...
Freno delantero	SHIMANO, BR-MT200
Freno trasero	SHIMANO, BR-MT200
Palanca de freno delantero/trasero	SHIMANO, BL-MT201, palanca de cambio
Disco delantero	SHIMANO, SM-RT10, 180 mm
Disco trasero	SHIMANO, SM-RTC60, 160 mm
Juego de ruedas	...
Llanta delantera/trasera	#, DDM-1, 20"
Buje delantero	#
Buje trasero	SHIMANO, Nexus SG-C6001-8C, buje de engranaje, freno de contrapedal, 8 marchas
Radios	Rueda delantera: NIRO 2 mm Rueda trasera: NIRO 2,34 mm
Neumáticos	SCHWALBE, Big Apple, Performance Line, RaceGuard, 55-406
Cámara	SCHWALBE, DV 7, #
Luz delantera	Hercules, FH 40, LED, con hasta 40 lux
Faro trasero	BUSCH & MÜLLER, 2C, luz trasera del portaequipajes LED
Dinamo	...
Portaequipajes	i-Rack, soporte de sistema, con parrilla con resorte
Guardabarros	SKS, B60, plástico
Cubrecadena	HERRMANS®, Sillyde, #
Cerradura	ABUS, #, cerradura de la batería ABUS, con cilindro Plus
Pata/soporte de la pata	MASSLOAD, CL-KA47, pata doble
Motor	BOSCH, Active Line Plus, BDU350, 250 vatios, 50 Nm
Denominación del fabricante de la batería	BOSCH, PowerPack 400, BBS265, 400 Wh
Ordenador de a bordo	BOSCH, Intuvia, BUI255, con unidad de mando Intuvia
Cargador	BOSCH, Compact Charger, BCS230, 2 A

... no disponible

# aún no estaba disponible durante la producción del manual

## 11.3.30 Rob Fold R5

22-Y-0007

Horquilla	Horquilla rígida, aluminio, 1,5"
Amortiguador	...
Cojinete de dirección	Integrado
Manillar	Trekking, Aluminio, 31,8 mm, 28 mm de altura, 37° de ángulo de agarre
Puños	ERGO, con fijación integrada
Potencia	Aluminio, ajustable, 90 mm, con altura ajustable "All Up", 150 mm
Sillín	BROOKS, LookIn Relaxed, #
Tija de sillín	KALLOY, SP-DC1, aluminio, 400 mm, Ø27,2 mm
Abrazadera del sillín	QR, negro
Juego de manivela	FSA, CK-220, 170
Pedales	MARWI, #, #
Cambio	...
Palanca de cambio	SHIMANO, #, puño giratorio Revoshift
Desviador	...
Chasis/corona dentada	GATES, CDX, 28T
Cadena	...
Correa	GATES, CDX, correa
Freno delantero	SHIMANO, BR-MT200
Freno trasero	SHIMANO, BR-MT200
Palanca de freno delantero/trasero	SHIMANO, BL-MT201, palanca de cambio
Disco delantero	SHIMANO, SM-RT10, 180 mm
Disco trasero	SHIMANO, SM-RTC60, 160 mm
Juego de ruedas	...
Llanta delantera/trasera	#, DDM-1, 20"
Buje delantero	#
Buje trasero	SHIMANO, Nexus SG-C7050-5C, buje de engranaje, freno de contrapedal, 5 marchas
Radios	Rueda delantera: Acero inoxidable, 2 mm Rueda trasera: Acero inoxidable, 2,34 mm
Neumáticos	SCHWALBE, Big Apple, Performance Line, RaceGuard, 55-406
Cámara	SCHWALBE, DV 7, #
Luz delantera	Hercules, FH 40, LED, con hasta 40 lux
Faro trasero	BUSCH & MÜLLER, 2C, luz trasera del portaequipajes LED
Dinamo	...
Portaequipajes	i-Rack, soporte de sistema, con parrilla con resorte
Guardabarros	SKS, B60, plástico
Cubrecadena	HERRMANS®, Sillyde, #
Cerradura	ABUS, #, cerradura de la batería ABUS, con cilindro Plus
Pata/soporte de la pata	MASSLOAD, CL-KA47, pata doble
Motor	BOSCH, Performance Line, BDU363, 250 vatios, 65 Nm
Denominación del fabricante de la batería	BOSCH, PowerPack 500, BBS275, 500 Wh
Ordenador de a bordo	BOSCH, Intuvia, BUI255, con unidad de mando Intuvia
Cargador	BOSCH, Compact Charger, BCS230, 2 A

... no disponible

# aún no estaba disponible durante la producción del manual

## 11.3.31 Rob Fold R8

22-Y-0009

Horquilla	Horquilla rígida, aluminio, 1,5"
Amortiguador	...
Cojinete de dirección	Integrado
Manillar	Trekking, Aluminio, 31,8 mm, 28 mm de altura, 37° de ángulo de agarre
Puños	ERGO, con fijación integrada
Potencia	Aluminio, ajustable, 90 mm, con altura ajustable "All Up", 150 mm
Sillín	BROOKS, LookIn Relaxed, #
Tija de sillín	KALLOY, SP-DC1, aluminio, 400 mm, Ø27,2 mm
Abrazadera del sillín	QR, negro
Juego de manivela	FSA, CK-220, 170
Pedales	MARWI, #, #
Cambio	...
Palanca de cambio	SHIMANO, #, puño giratorio Revoshift
Desviador	...
Chasis/corona dentada	SHIMANO, #, 18T
Cadena	KMC, Z1EHX, cadena
Correa	...
Freno delantero	SHIMANO, BR-MT200
Freno trasero	SHIMANO, BR-MT200
Palanca de freno delantero/trasero	SHIMANO, BL-MT201, palanca de cambio
Disco delantero	SHIMANO, SM-RT10, 180 mm
Disco trasero	SHIMANO, SM-RTC60, 160 mm
Juego de ruedas	...
Llanta delantera/trasera	#, DDM-1, 20"
Buje delantero	#
Buje trasero	SHIMANO, Nexus SG-C6001-8C, buje de engranaje, freno de contrapedal, 8 marchas
Radios	Acero inoxidable, #, rueda delantera: 2 mm Rueda trasera: 2,34 mm
Neumáticos	SCHWALBE, Big Apple, Performance Line, RaceGuard, 55-406
Cámara	SCHWALBE, DV 7, #
Luz delantera	Hercules, FH 40, LED, con hasta 40 lux
Faro trasero	BUSCH & MÜLLER, 2C, luz trasera del portaequipajes LED
Dinamo	...
Portaequipajes	i-Rack, soporte de sistema, con parrilla con resorte
Guardabarros	SKS, B60, plástico
Cubrecadena	HERRMANS®, Sillyde, #
Cerradura	ABUS, #, cerradura de la batería ABUS, con cilindro Plus
Pata/soporte de la pata	MASSLOAD, CL-KA47, pata doble
Motor	BOSCH, Active Line Plus, BDU350, 250 vatios, 50 Nm
Denominación del fabricante de la batería	BOSCH, PowerPack 400, BBS265, 400 Wh
Ordenador de a bordo	BOSCH, Intuvia, BUI255, con unidad de mando Intuvia
Cargador	BOSCH, Compact Charger, BCS230, 2 A

... no disponible

# aún no estaba disponible durante la producción del manual

## 11.3.32 Rob Fold 10

22-Y-0014

Horquilla	Horquilla rígida, aluminio, 1,5"
Amortiguador	...
Cojinete de dirección	Integrado
Manillar	Trekking, Aluminio, 31,8 mm, 28 mm de altura, 37° de ángulo de agarre
Puños	ERGO, con fijación integrada
Potencia	Aluminio, ajustable, 90 mm, con altura ajustable "All Up", 150 mm
Sillín	SELLE ROYAL, Nuvola, #
Tija de sillín	KALLOY, SP-DC1, aluminio, 400 mm, Ø27,2 mm
Abrazadera del sillín	QR, negro
Juego de manivela	FSA, CK-220, 170
Pedales	MARWI, #, #
Cambio	SHIMANO, Deore M5120, 10 marchas
Palanca de cambio	SHIMANO, #, puño giratorio Revoshift
Desviador	#
Chasis/corona dentada	SHIMANO, Deore CS-M4100, 11-42T
Cadena	KMC, X10E, cadena
Correa	...
Freno delantero	SHIMANO, BR-MT200
Freno trasero	SHIMANO, BR-MT200
Palanca de freno delantero/trasero	SHIMANO, BL-MT201, palanca de cambio
Disco delantero	SHIMANO, SM-RT10, 180 mm
Disco trasero	SHIMANO, SM-RT10, 160 mm
Juego de ruedas	...
Llanta delantera/trasera	#, DDM-1, 20"
Buje delantero	#
Buje trasero	SHIMANO, FH-RM35, buje de marcha libre, con cierre rápido, Centerlock, 10 marchas
Radios	Acero inoxidable, #, rueda delantera: 2 mm Rueda trasera: 2,34 mm
Neumáticos	SCHWALBE, Big Apple, Performance Line, RaceGuard, 55-406
Cámara	SCHWALBE, DV 7, #
Luz delantera	Hercules, FH 40, LED, con hasta 40 lux
Faro trasero	BUSCH & MÜLLER, 2C, luz trasera del portaequipajes LED
Dinamo	...
Portaequipajes	i-Rack, soporte de sistema, con parrilla con resorte
Guardabarros	SKS, B60, plástico
Cubrecadena	HERRMANS®, Sillyde, #
Cerradura	ABUS, #, cerradura de la batería ABUS, con cilindro Plus
Pata/soporte de la pata	MASSLOAD, CL-KA88, pata doble
Motor	BOSCH, Performance Line, BDU363, 250 vatios, 65 Nm
Denominación del fabricante de la batería	BOSCH, PowerPack 500, BBS275, 500 Wh
Ordenador de a bordo	BOSCH, Intuvia, BUI255, con unidad de mando Intuvia
Cargador	BOSCH, Compact Charger, BCS230, 2 A

... no disponible

# aún no estaba disponible durante la producción del manual

## 11.3.33 Robert/a Deluxe I-F8

22-Q-0081, 22-Q-0082

Horquilla	SR SUNTOUR, NEX-E25 HLO, dureza de suspensión de 63 mm, ajustable, Lockout
Amortiguador	...
Cojinete de dirección	Semi-integrado
Manillar	ERGO, City, aluminio, 31,8 mm, 640 mm, 35° de ángulo de agarre
Puños	HERRMANS®, Clink, ergonómicos con fijación integrada
Potencia	Potencia Ahead, ajustable
Sillín	SELLE BASSANO, Superma, City
Tija de sillín	LIMOTEC, S1-Z, tija de sillín de muelle, carrera de 10 mm de desplazamiento, recorrido de muelle de 50 mm
Abrazadera del sillín	QR, negro
Juego de manivela	SAMOX, EC38, 170
Pedales	MARWI, SP828, aluminio
Cambio	...
Palanca de cambio	SHIMANO, Deore SL-M4100, palanca de cambio
Desviador	...
Chasis/corona dentada	SHIMANO, #, 19T
Cadena	KMC, Z610, cadena
Correa	...
Freno delantero	SHIMANO, BR-MT200
Freno trasero	SHIMANO, BR-MT200
Palanca de freno delantero/trasero	SHIMANO, BL-MT201, palanca de cambio
Disco delantero	SHIMANO, SM-RT10, 180 mm
Disco trasero	SHIMANO, SM-RTC60, 160 mm
Juego de ruedas	...
Llanta delantera/trasera	RODI, WEB 19, 28"
Buje delantero	#
Buje trasero	SHIMANO, Nexus SG-C6061-8D, buje de engranaje, 8 marchas
Radios	Acero inoxidable, 2 mm
Neumáticos	SCHWALBE, Energizer Plus, Performance Line, GreenGuard, 50-622, neumático a anillo de alambre
Cámara	SCHWALBE, AV 19, #
Luz delantera	Hercules, FH 40, LED, con hasta 40 lux
Faro trasero	COMUS, ICR-11, integrado en el cuadro
Dinamo	...
Portaequipajes	i-Rack, soporte de sistema R8, con parrilla con resorte
Guardabarros	CURANA, Apollo 60, aluminio
Cubrecadena	HORN, Catena 18, #
Cerradura	ABUS, Pro Shield 5850, con cerradura de la batería con cierre simultáneo
Pata/soporte de la pata	PLETSCHER, Comp Flex 40, #
Motor	BOSCH, Active Line Plus, BDU350, 250 vatios, 50 Nm
Denominación del fabricante de la batería	BOSCH, PowerTube 625, 625 Wh
Ordenador de a bordo	BOSCH, Intuvia, BUI255, con unidad de mando Intuvia
Cargador	BOSCH, Compact Charger, BCS230, 2 A

... no disponible

# aún no estaba disponible durante la producción del manual

## 11.3.34 Robert/a Deluxe I-R8

22-Q-0079, 22-Q-0080

Horquilla	SR SUNTOUR, NEX-E25 HLO, dureza de suspensión de 63 mm, ajustable, Lockout
Amortiguador	...
Cojinete de dirección	Semi-integrado
Manillar	ERGO, City, aluminio, 31,8 mm, 640 mm, 15° de ángulo de agarre
Puños	HERRMANS®, Clink, ergonómicos con fijación integrada
Potencia	Potencia Ahead, ajustable
Sillín	SELLE BASSANO, Superma, M
Tija de sillín	LIMOTEC, S1-Z, tija de sillín de muelle, 10 mm de desplazamiento, recorrido de muelle de 50 mm
Abrazadera del sillín	QR, negro
Juego de manivela	SAMOX, EC38, 170
Pedales	MARWI, SP828, aluminio
Cambio	...
Palanca de cambio	SHIMANO, #, puño giratorio Revoshift
Desviador	...
Chasis/corona dentada	SHIMANO, #, 19T
Cadena	KMC, Z610, cadena
Correa	...
Freno delantero	SHIMANO, BR-MT200
Freno trasero	SHIMANO, BR-MT200
Palanca de freno delantero/trasero	SHIMANO, BL-MT201, palanca de cambio
Disco delantero	SHIMANO, SM-RT10, 180 mm
Disco trasero	SHIMANO, SM-RTC60, 160 mm
Juego de ruedas	...
Llanta delantera/trasera	RODI, WEB 19, 28"
Buje delantero	#
Buje trasero	SHIMANO, Nexus SG-C6001-8C, buje de engranaje, freno de contrapedal, 8 marchas
Radios	Acero inoxidable, 2 mm
Neumáticos	SCHWALBE, Energizer Plus, Performance Line, GreenGuard, 50-622, neumático a anillo de alambre
Cámara	SCHWALBE, AV 19, #
Luz delantera	Hercules, FH 40, LED, con hasta 40 lux
Faro trasero	COMUS, ICR-11, integrado en el cuadro
Dinamo	...
Portaequipajes	i-Rack, soporte de sistema R8, con parrilla con resorte
Guardabarros	CURANA, Apollo 60, aluminio
Cubrecadena	HORN, Catena 18, #
Cerradura	ABUS, Pro Shield 5850, con cerradura de la batería con cierre simultáneo
Pata/soporte de la pata	PLETSCHER, Comp Flex 40, #
Motor	BOSCH, Active Line Plus, BDU350, 250 vatios, 50 Nm
Denominación del fabricante de la batería	BOSCH, PowerTube 500, 500 Wh
Ordenador de a bordo	BOSCH, Intuvia, BUI255, con unidad de mando Intuvia
Cargador	BOSCH, Compact Charger, BCS230, 2 A

... no disponible

# aún no estaba disponible durante la producción del manual

## 11.3.35 Robert/a F7 Active Plus

22-Q-0003, 22-Q-0004

Horquilla	SR SUNTOUR, CR85 E25, horquilla de suspensión de acero, recorrido de muelle de 63 mm
Amortiguador	...
Cojinete de dirección	Semi-integrado
Manillar	KALLOY, Tour, aluminio, 660 mm, 31,8 mm, 37° de ángulo de agarre
Puños	ERGO, 2D, con fijación integrada
Potencia	KALLOY, AL-822, ajustable
Sillín	DDK, City DDK-225A2, #
Tija de sillín	KALLOY, SP-F102, # rígida
Abrazadera del sillín	QR, negro
Juego de manivela	FSA, CK-220, 170
Pedales	WELLGO, C-157, antideslizantes
Cambio	...
Palanca de cambio	SHIMANO, Deore SL-M4100, palanca de cambio
Desviador	...
Chasis/corona dentada	#
Cadena	KMC, Z1EHX, cadena
Correa	...
Freno delantero	MAGURA, HS-11, freno de llanta hidráulico
Freno trasero	MAGURA, HS-11, freno de llanta hidráulico
Palanca de freno delantero/trasero	MAGURA, HS-11, palanca de cambio
Disco delantero	SHIMANO, SM-RT10, 180 mm
Disco trasero	SHIMANO, SM-RTC60, 160 mm
Juego de ruedas	...
Llanta delantera/trasera	#, DBM-2, 26"
Buje delantero	#
Buje trasero	SHIMANO, Nexus SG-C3001-7D, buje de engranaje, 7 marchas
Radios	Rueda delantera: 2 mm Rueda trasera: reforzado
Neumáticos	SUPERO, Optima safe, 50-622, protección contra pinchazos
Cámara	CST, #, 40 mm
Luz delantera	COMUS, F16, LED, hasta 20 Lux
Faro trasero	COMUS, R-232EB, luz trasera del portaequipajes
Dinamo	...
Portaequipajes	i-Rack, soporte de sistema con parrilla con resorte
Guardabarros	Plástico con travesaños en V
Cubrecadena	HORN, Catena 18, #
Cerradura	AXA, #, cerradura de la batería
Pata/soporte de la pata	Standwell, SW-RA031J, #, 40 mm
Motor	BOSCH, Active Line Plus, BDU350, 250 vatios, 50 Nm
Denominación del fabricante de la batería	BOSCH, PowerPack 400, BBR265, 400 Wh
Ordenador de a bordo	BOSCH, Intuvia, BUI255, con unidad de mando Intuvia
Cargador	BOSCH, Compact Charger, BCS230, 2 A

... no disponible

# aún no estaba disponible durante la producción del manual



## 11.3.36 Robert/a I-R8

22-Q-0085, 22-Q-0086, 22-Q-0087

Horquilla	SR SUNTOUR, NEX-DS, recorrido de muelle de 63 mm, ajustable
Amortiguador	...
Cojinete de dirección	Semi-integrado
Manillar	ERGO, City, aluminio, 31,8 mm, 640 mm, 35° de ángulo de agarre
Puños	ERGO, con fijación integrada
Potencia	Potencia Ahead, ajustable
Sillín	COMODORO, City, #
Tija de sillín	KALLOY, SP-383, tija de sillín de muelle, 10 mm de desplazamiento, recorrido de muelle de 45 mm
Abrazadera del sillín	QR, negro
Juego de manivela	FSA, CK-220, 170
Pedales	WELLGO, C-157, antideslizantes
Cambio	...
Palanca de cambio	SHIMANO, Acera SL-M315, palanca de cambio Rapidfire Plus
Desviador	...
Chasis/corona dentada	GATES, CDX, 24T
Cadena	...
Correa	GATES, CDX, correa
Freno delantero	SHIMANO, BR-MT200
Freno trasero	SHIMANO, BR-MT200
Palanca de freno delantero/trasero	SHIMANO, BL-MT201, #
Disco delantero	SHIMANO, SM-RT10, 180 mm
Disco trasero	SHIMANO, SM-RTC60, 160 mm
Juego de ruedas	...
Llanta delantera/trasera	#, DDM-2, 26"
Buje delantero	#
Buje trasero	SHIMANO, Nexus SG-C6001-8C, buje de engranaje, freno de contrapedal, 8 marchas
Radios	Rueda delantera: 2 mm Rueda trasera: reforzado
Neumáticos	SUPERO, Optima safe, 50-622, protección contra pinchazos
Cámara	CST, #, 40 mm
Luz delantera	Hercules, FH 40, LED, con hasta 40 lux
Faro trasero	COMUS, R-232EB, luz trasera del portaequipajes
Dinamo	...
Portaequipajes	i-Rack, soporte de sistema con parrilla con resorte
Guardabarros	SKS, #, plástico
Cubrecadena	HORN, Catena 18, #
Cerradura	ABUS, Xplus, cerradura de la batería
Pata/soporte de la pata	PLETSCHER, Comp Flex 40, #
Motor	BOSCH, Active Line Plus, BDU350, 250 vatios, 50 Nm
Denominación del fabricante de la batería	BOSCH, PowerTube 500, 500 Wh
Ordenador de a bordo	BOSCH, Intuvia, BUI255, con unidad de mando Intuvia
Cargador	BOSCH, Compact Charger, BCS230, 2 A

... no disponible

# aún no estaba disponible durante la producción del manual

## 11.3.37 Robert/a I-R8 Belt

22-Q-0083, 22-Q-0084

Horquilla	SR SUNTOUR, NEX-DS, recorrido de muelle de 63 mm, ajustable
Amortiguador	...
Cojinete de dirección	Semi-integrado
Manillar	ERGO, City, aluminio, 31,8 mm, 640 mm, 35° de ángulo de agarre
Puños	ERGO, con fijación integrada
Potencia	Potencia Ahead, ajustable
Sillín	COMODORO, City, #
Tija de sillín	KALLOY, SP-383, tija de sillín de muelle, 10 mm de desplazamiento, recorrido de muelle de 45 mm
Abrazadera del sillín	QR, negro
Juego de manivela	FSA, CK-220, 170
Pedales	WELLGO, C-157, antideslizantes
Cambio	...
Palanca de cambio	SHIMANO, Acera SL-M315, palanca de cambio Rapidfire Plus
Desviador	...
Chasis/corona dentada	GATES, CDX, 24T
Cadena	...
Correa	GATES, CDX, correa
Freno delantero	SHIMANO, BR-MT200
Freno trasero	SHIMANO, BR-MT200
Palanca de freno delantero/trasero	SHIMANO, BL-MT201, #
Disco delantero	SHIMANO, SM-RT10, 180 mm
Disco trasero	SHIMANO, SM-RTC60, 160 mm
Juego de ruedas	...
Llanta delantera/trasera	#, DDM-2, 26"
Buje delantero	#
Buje trasero	SHIMANO, Nexus SG-C6001-8C, buje de engranaje, freno de contrapedal, 8 marchas
Radios	Rueda delantera: 2 mm Rueda trasera: reforzado
Neumáticos	SUPERO, Optima safe, 50-622, protección contra pinchazos
Cámara	CST, #, 40 mm
Luz delantera	Hercules, FH 40, LED, con hasta 40 lux
Faro trasero	COMUS, R-232EB, luz trasera del portaequipajes
Dinamo	...
Portaequipajes	i-Rack, soporte de sistema con parrilla con resorte
Guardabarros	SKS, #, plástico
Cubrecadena	HORN, Catena 18, #
Cerradura	ABUS, Xplus, cerradura de la batería
Pata/soporte de la pata	PLETSCHER, Comp Flex 40, #
Motor	BOSCH, Active Line Plus, BDU350, 250 vatios, 50 Nm
Denominación del fabricante de la batería	BOSCH, PowerTube 500, 500 Wh
Ordenador de a bordo	BOSCH, Intuvia, BUI255, con unidad de mando Intuvia
Cargador	BOSCH, Compact Charger, BCS230, 2 A

... no disponible

# aún no estaba disponible durante la producción del manual

## 11.3.38 Robert/a Pro I-R5

22-Q-0074, 22-Q-0075

Horquilla	SR SUNTOUR, NCX-D, horquilla de suspensión neumática, recorrido de muelle de 63 mm, Lockout, pasante suelto de 15 mm
Amortiguador	...
Cojinete de dirección	Semi-integrado
Manillar	ZECURE, #, aluminio, 31,8 mm, 640 mm, 15° de ángulo de agarre
Puños	ERGON, GP-1, #
Potencia	ZECURE, UP2+, potencia Ahead, ajustable, 110 mm
Sillín	SELLE BASSANO, Superma, M
Tija de sillín	LIMOTEC, A3, tija de sillín de muelle, carrera de 100 mm, recorrido de muelle de 40 mm
Abrazadera del sillín	QR, negro
Juego de manivela	SAMOX, EC38, 170
Pedales	MARWI, SP828, aluminio
Cambio	...
Palanca de cambio	SHIMANO, SL-M315, palanca de cambio Rapidfire Plus
Desviador	...
Chasis/corona dentada	GATES, CDX, 28T
Cadena	...
Correa	GATES, CDX, correa
Freno delantero	SHIMANO, BR-MT200
Freno trasero	SHIMANO, BR-MT200
Palanca de freno delantero/trasero	SHIMANO, BL-MT201, palanca de cambio
Disco delantero	SHIMANO, SM-RT10, 180 mm, Centerlock
Disco trasero	SHIMANO, SM-RT60, 160 mm, 5 orificios
Juego de ruedas	...
Llanta delantera/trasera	RODI, WEB 19, 28"
Buje delantero	#
Buje trasero	SHIMANO, Nexus SG-C7050-5C, buje de engranaje, freno de contrapedal, 5 marchas
Radios	Acero inoxidable, 2 mm
Neumáticos	SCHWALBE, Marathon E-Plus, Performance Line, SmartDualGuard, 50-622
Cámara	SCHWALBE, AV 19, #
Luz delantera	HERCULES, FH 100, LED, con hasta 100 lux
Faro trasero	COMUS, ICR-11, integrado en el cuadro
Dinamo	...
Portaequipajes	i-Rack, soporte de sistema R8, con parrilla con resorte
Guardabarros	CURANA, Apollo 60, aluminio
Cubrecadena	HORN, Catena 18, #
Cerradura	ABUS, Pro Shield 5850, con cerradura de la batería con cierre simultáneo
Pata/soporte de la pata	PLETSCHER, Comp Flex 40, #
Motor	BOSCH, Performance Line, BDU363, 250 vatios, 65 Nm
Denominación del fabricante de la batería	BOSCH, PowerTube 625, 625 Wh
Ordenador de a bordo	BOSCH, Intuvia, BUI255, con unidad de mando Intuvia
Cargador	BOSCH, Compact Charger, BCS230, 2 A

... no disponible

# aún no estaba disponible durante la producción del manual

## 11.3.39 Robert/a Pro I-R8

22-Q-0076, 22-Q-0077

Horquilla	SR SUNTOUR, NCX-D, horquilla de suspensión neumática, recorrido de muelle de 63 mm, Lockout, pasante suelto de 15 mm
Amortiguador	...
Cojinete de dirección	Semi-integrado
Manillar	ZECURE, #, aluminio, 31,8 mm, 640 mm, 15° de ángulo de agarre
Puños	ERGON, GP-1, #
Potencia	ZECURE, UP2+, potencia Ahead, ajustable, 110 mm
Sillín	SELLE BASSANO, Superma, M
Tija de sillín	LIMOTEC, A3, tija de sillín de muelle, carrera de 100 mm, recorrido de muelle de 40 mm
Abrazadera del sillín	QR, negro
Juego de manivela	SAMOX, EC38, 170
Pedales	MARWI, SP828, aluminio
Cambio	...
Palanca de cambio	SHIMANO, #, puño giratorio Revoshift
Desviador	...
Chasis/corona dentada	GATES, CDX, 22T
Cadena	...
Correa	GATES, CDX, correa
Freno delantero	SHIMANO, BR-MT200
Freno trasero	SHIMANO, BR-MT200
Palanca de freno delantero/trasero	SHIMANO, BL-MT201, palanca de cambio
Disco delantero	SHIMANO, SM-RT10, 180 mm, Centerlock
Disco trasero	SHIMANO, SM-RT60, 160 mm, 5 orificios
Juego de ruedas	...
Llanta delantera/trasera	RODI, WEB 19, 28"
Buje delantero	#
Buje trasero	SHIMANO, Nexus SG-C6001-8C, buje de engranaje, freno de contrapedal, 8 marchas
Radios	Acero inoxidable, 2 mm
Neumáticos	SCHWALBE, Marathon E-Plus, Performance Line, SmartDualGuard, 50-622
Cámara	SCHWALBE, AV 19, #
Luz delantera	HERCULES, FH 100, LED, con hasta 100 lux
Faro trasero	COMUS, ICR-11, integrado en el cuadro
Dinamo	...
Portaequipajes	i-Rack, soporte de sistema R8, con parrilla con resorte
Guardabarros	CURANA, Apollo 60, aluminio
Cubrecadena	HORN, Catena 18, #
Cerradura	ABUS, Pro Shield 5850, con cerradura de la batería con cierre simultáneo
Pata/soporte de la pata	PLETSCHER, Comp Flex 40, #
Motor	BOSCH, Active Line Plus, BDU350, 250 vatios, 50 Nm
Denominación del fabricante de la batería	BOSCH, PowerTube 625, 625 Wh
Ordenador de a bordo	BOSCH, Intuvia, BUI255, con unidad de mando Intuvia
Cargador	BOSCH, Compact Charger, BCS230, 2 A

... no disponible

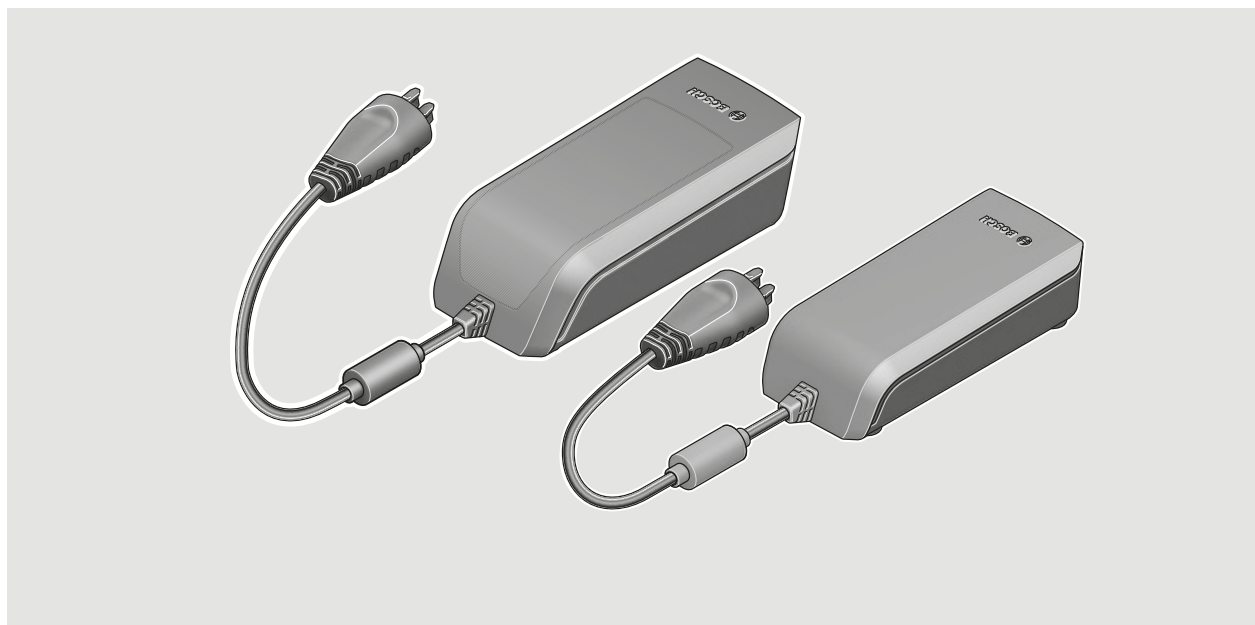
# aún no estaba disponible durante la producción del manual

## 11.4 Manual de instrucciones del cargador



# Charger

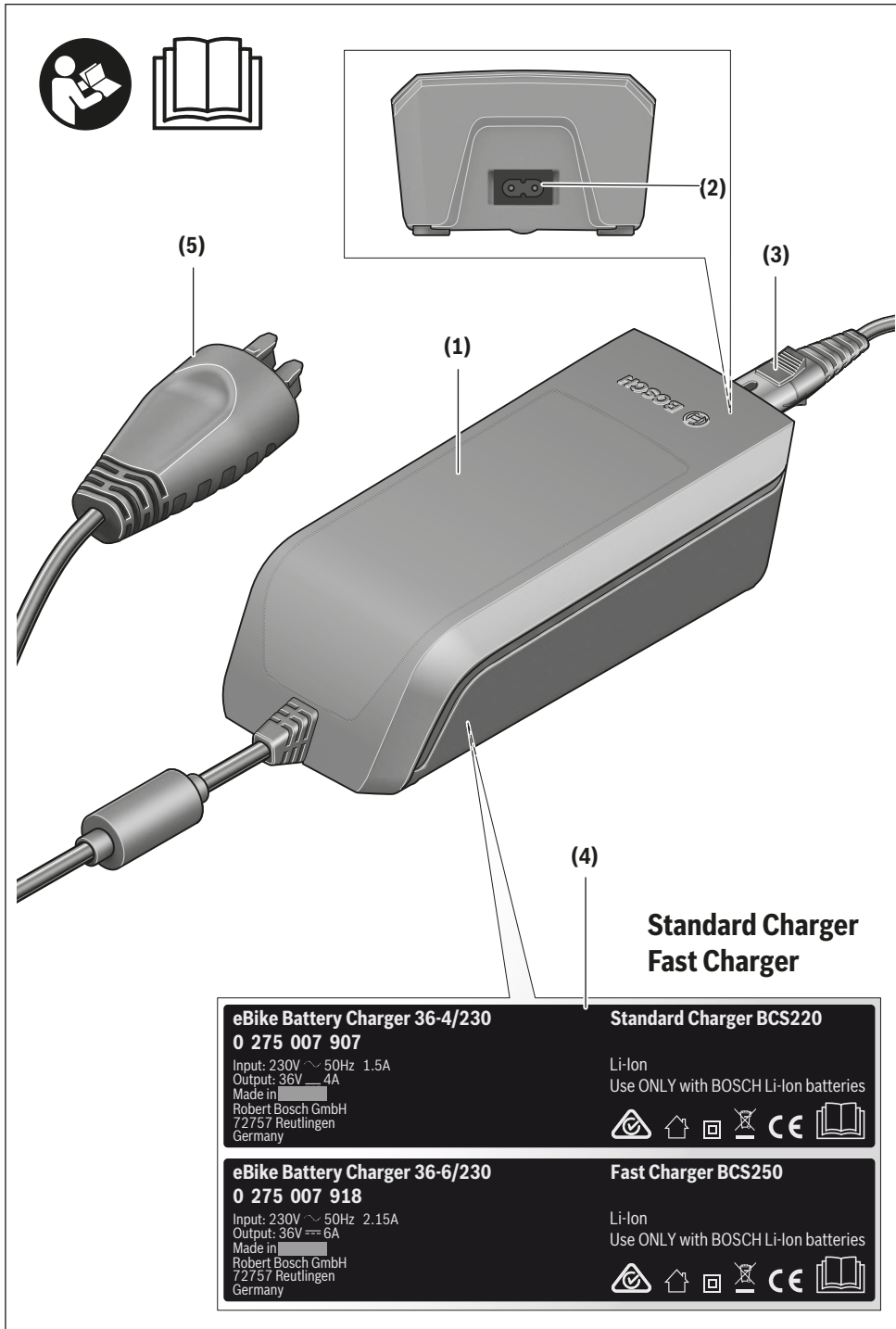
BCS220 | BCS230 | BCS250



- de** Originalbetriebsanleitung
- en** Original operating instructions
- fr** Notice d'utilisation d'origine
- es** Instrucciones de servicio originales
- pt** Manual de instruções original
- it** Istruzioni d'uso originali
- nl** Oorspronkelijke gebruiksaanwijzing
- da** Original brugsanvisning
- sv** Originalbruksanvisning
- no** Original bruksanvisning
- fi** Alkuperäinen käyttöopas
- el** Πρωτότυπες οδηγίες λειτουργίας

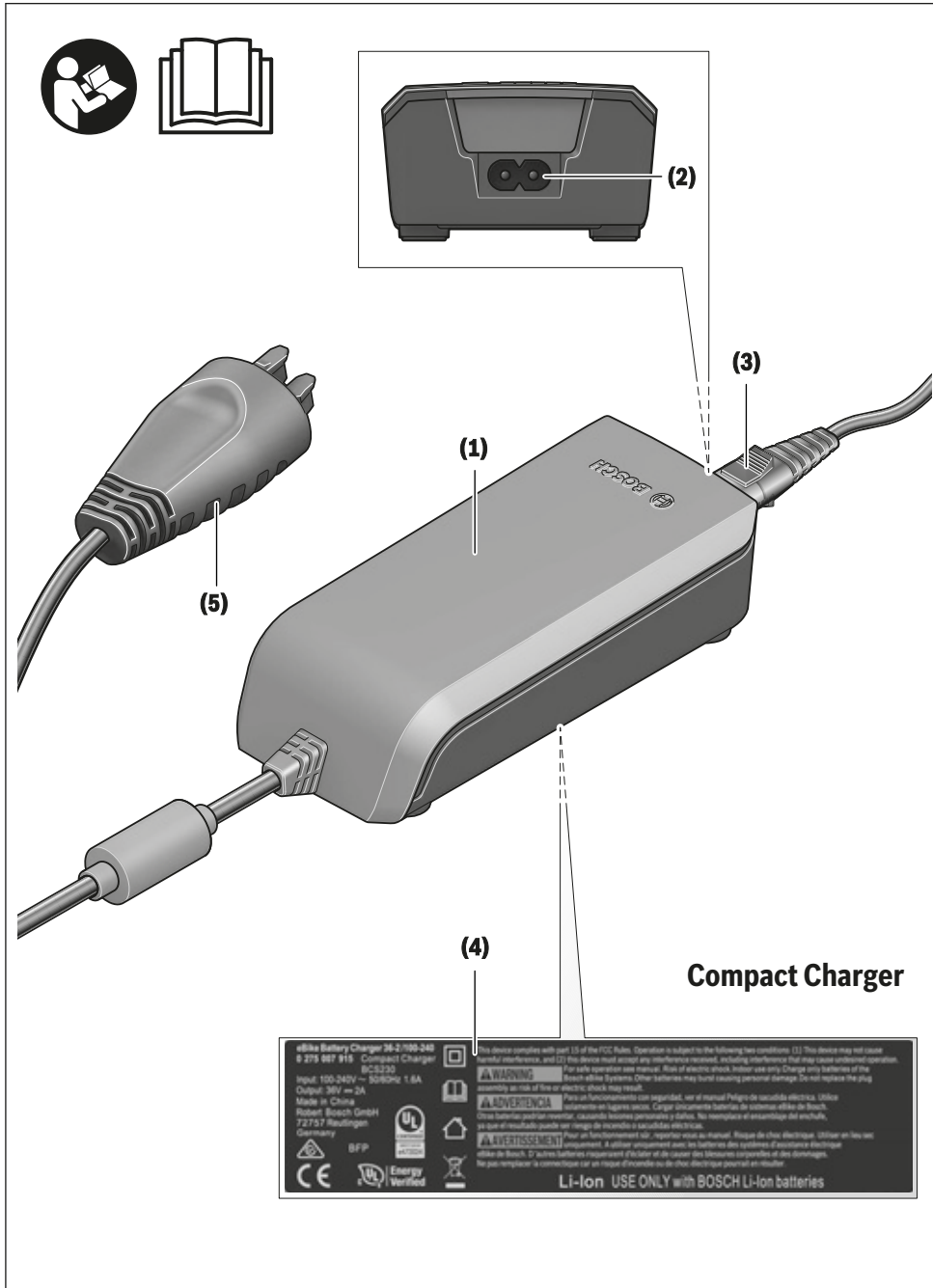


2 |

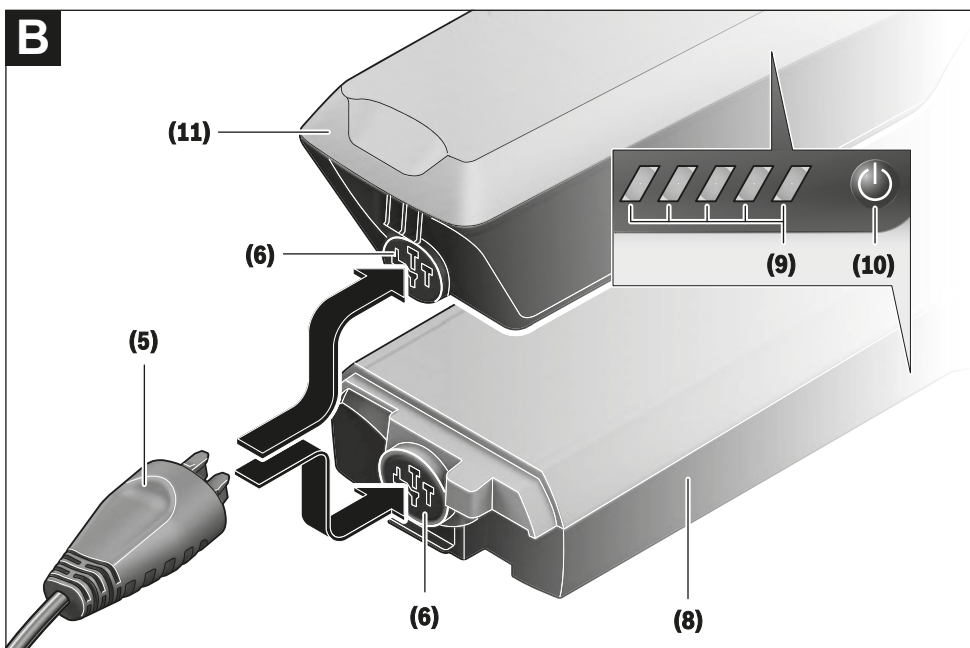
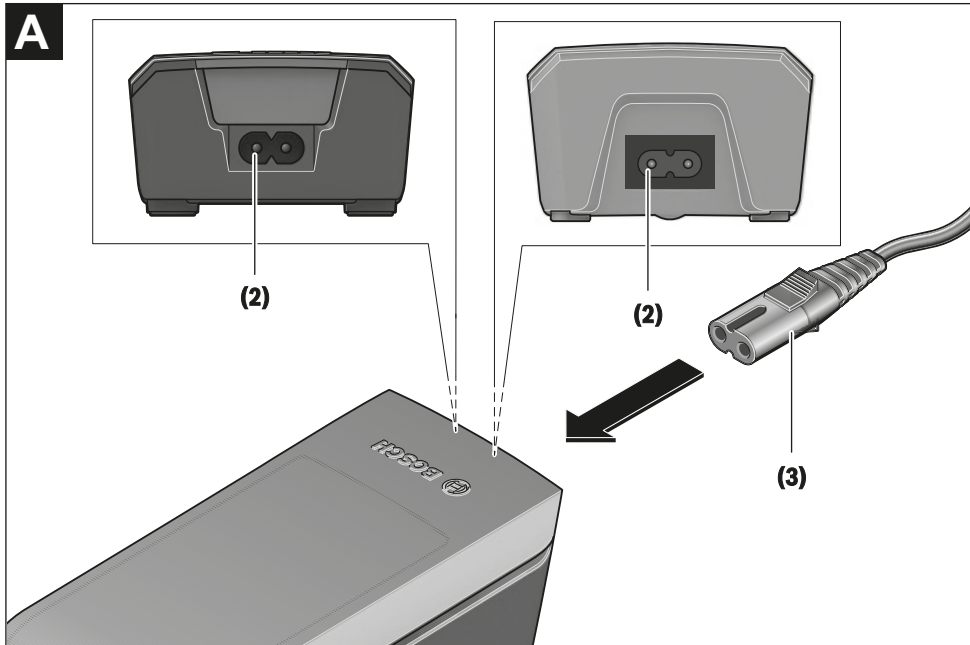


0 275 007 XCX | (13.03.2020)

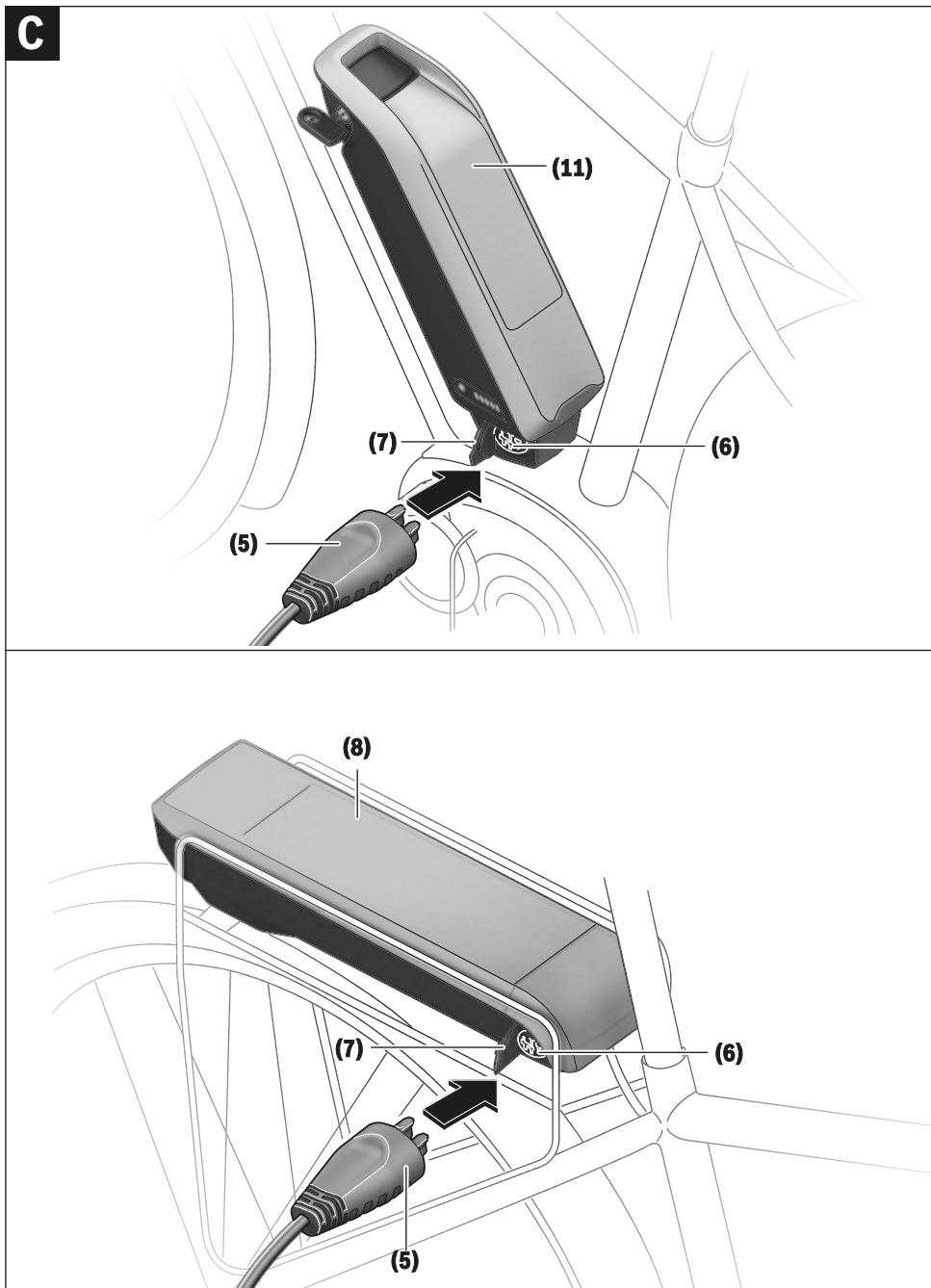
Bosch eBike Systems



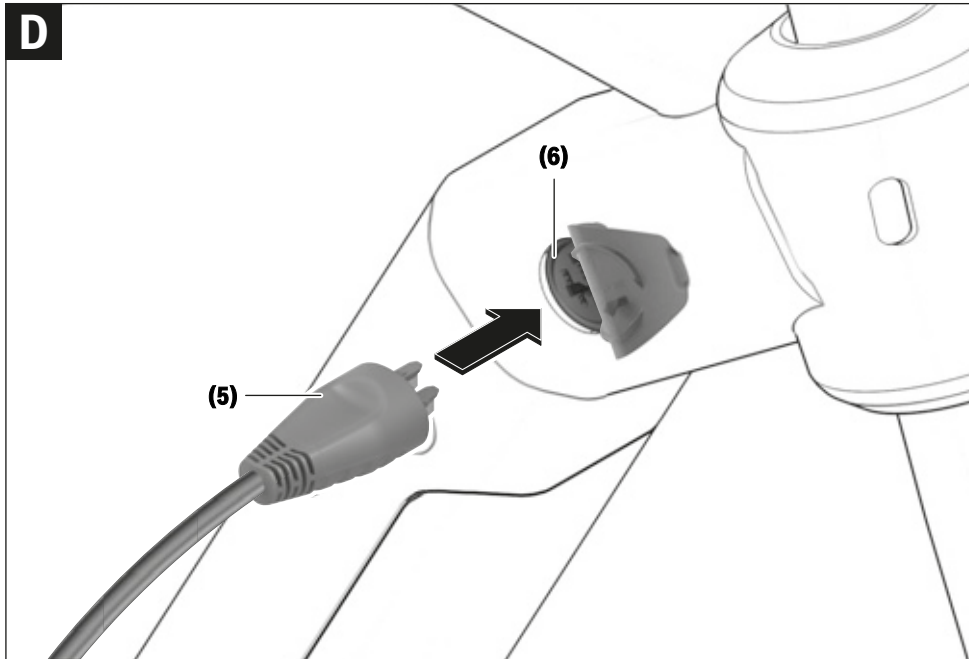
4 |







6 |



## Indicaciones de seguridad



**Lea íntegramente estas indicaciones de seguridad e instrucciones.** Las faltas de observación de las indicaciones de seguridad y de

las instrucciones pueden causar descargas eléctricas, incendios y/o lesiones graves.

**Guarde todas las indicaciones de seguridad e instrucciones para posibles consultas futuras.**

El término **batería** empleado en este manual del usuario se refiere a todas las baterías para eBike originales de Bosch.



**Mantenga el cargador alejado de la lluvia o la humedad.** La penetración de agua en el cargador comporta un mayor riesgo de electrocución.

- ▶ **Solamente cargue acumuladores de iones de litio Bosch autorizados para bicicletas eléctricas (eBikes). La tensión del acumulador debe corresponder a la tensión de carga de acumuladores del cargador.** En caso contrario existe peligro de incendio y explosión.
- ▶ **Mantenga el cargador limpio.** La suciedad puede comportar un peligro de descarga eléctrica.
- ▶ **Antes de cualquier uso, compruebe el cargador, el cable y el enchufe. No utilice el cargador, si detecta daños. No abra el cargador.** Cargadores, cables y enchufes dañados comportan un mayor riesgo de electrocución.
- ▶ **No opere el cargador sobre superficies fácilmente inflamables (por ejemplo, papel, tejidos, etc.) o en un entorno inflamable.** Debido al calentamiento del cargador durante la carga, existe peligro de incendio.
- ▶ **Proceda con cuidado cuando toque el cargador durante el proceso de carga. Utilice guantes de protección.** El cargador puede llegar a calentarse fuertemente, especialmente si la temperatura ambiente es alta.
- ▶ **Si se daña el acumulador o se utiliza de forma indebida, pueden salir vapores. En tal caso, busque un entorno con aire fresco y acuda a un médico si nota molestias.** Los vapores pueden irritar las vías respiratorias.
- ▶ **No debe dejarse cargando la batería de la eBike sin la debida vigilancia.**
- ▶ **Vigile a los niños durante la utilización, la limpieza y el mantenimiento.** Así se asegura, que los niños no jueguen con el cargador.
- ▶ **Los niños y las personas, que por causa de sus capacidades físicas, sensoriales o intelectuales o sus faltas de experiencia o conocimientos, no están en la situación de manejar en forma segura el cargador, no deben utilizar este cargador sin la vigilancia o la instrucción de una persona responsable.** En caso contrario, existe el peligro de un manejo erróneo y lesiones.
- ▶ **Lea y siga todas las indicaciones de seguridad e instrucciones de todos los manuales de uso del sistema eBike, así como las instrucciones de uso de su eBike.**

- ▶ En la parte inferior del cargador hay una etiqueta con un aviso en inglés (señalizado en el gráfico con el número **(4)**) y el siguiente contenido: ¡Utilizar SÓLO con acumuladores de iones de litio BOSCH!

## Descripción del producto y servicio

### Utilización reglamentaria

Además de las funciones aquí representadas, puede ser que se introduzcan en cualquier momento modificaciones de software para la eliminación de errores y modificaciones de funciones.

Los cargadores para eBikes de Bosch están diseñados exclusivamente para cargar los acumuladores de eBikes de Bosch y no deben utilizarse para ningún otro objetivo.

### Componentes principales

La numeración de los componentes representados hace referencia a las figuras de las páginas de gráficos que aparecen al inicio de las instrucciones.

Algunas descripciones de estas instrucciones de uso pueden diferir ligeramente de las reales en función del equipamiento de su eBike.

- (1) Cargador
- (2) Conector hembra del aparato
- (3) Enchufe del aparato
- (4) Instrucciones de seguridad del cargador
- (5) Conector del cargador
- (6) Conector hembra para el cargador
- (7) Tapa de conector de carga
- (8) Acumulador para portaequipajes
- (9) Indicador del estado de funcionamiento y de carga
- (10) Tecla de encendido/apagado del acumulador
- (11) Acumulador estándar

Español – 2

## Datos técnicos

Cargador		Cargador estándar (36-4/230)	Cargador compacto (36-2/100-230)	Cargador rápido (36-6/230)
Código de producto		BCS220	BCS230	BCS250
Tensión nominal	V~	207 ... 264	90 ... 264	207 ... 264
Frecuencia	Hz	47 ... 63	47 ... 63	47 ... 63
Tensión de carga de acumulador	V=	36	36	36
Corriente de carga (máx.)	A	4	2	6 <sup>A)</sup>
Tiempo de carga				
- PowerPack 300, aprox.	h	2,5	5	2
- PowerPack 400, aprox.	h	3,5	6,5	2,5
- PowerPack 500, aprox.	h	4,5	7,5	3
Temperatura de servicio	°C	0 ... +40	0 ... +40	0 ... +40
Temperatura de almacenamiento	°C	+10 ... +40	+10 ... +40	+10 ... +40
Peso, aprox.	kg	0,8	0,6	1,0
Grado de protección		IP 40	IP 40	IP 40

A) La corriente de carga se limita en el paquete PowerPack 300 así como en los acumuladores de la línea Classic+ Line a 4 A. Las indicaciones son válidas para una tensión nominal [U] de 230 V. Estas indicaciones pueden variar con tensiones divergentes y en ejecuciones específicas del país.

## Operación

### Puesta en marcha

#### Conectar el cargador a la red de corriente (ver figura A)

- **¡Observe la tensión de red!** La tensión de alimentación deberá coincidir con aquella indicada en la placa de características del cargador. Los cargadores para 230 V pueden funcionar también a 220 V.

Inserte el conector macho (3) del cable de red en el conector hembra (2) del cargador.

Conecte el enchufe (específico de cada país) a la red.

#### Carga del acumulador desmontado (ver figura B)

Desconecte el acumulador y retírelo del soporte en la eBike. Para ello lea y atégase a las instrucciones de uso del acumulador.

- **Solamente coloque el acumulador sobre superficies limpias.** Ponga especial cuidado de no ensuciar el conector hembra para carga ni los contactos, p.ej. con arena o tierra.

Inserte el conector macho para carga (5) del cargador en el conector hembra (6) del acumulador.

#### Carga del acumulador en la bicicleta (ver figuras C y D)

Apague el acumulador. Limpie la cubierta del conector hembra para carga (7). Ponga especial cuidado de no ensuciar el conector hembra para carga ni los contactos, p.ej. con arena o tierra. Levante la cubierta del conector hembra para carga (7) y conecte el conector macho para carga (5) al conector hembra para carga (6).

- **Por causa del calentamiento del cargador durante la carga existe peligro de incendio. Cargue los acumuladores en la bicicleta sólo en estado seco y en lugares**

**protegidos contra incendios.** Si esto no fuese posible, extraiga el acumulador del soporte y cárguelo en un lugar más apropiado. Para ello lea y atégase a las instrucciones de uso del acumulador.

#### Ciclo de carga con dos baterías instaladas

Si la eBike dispone de dos acumuladores instalados, pueden cargarse los dos a través de la conexión que no ha sido cerrada. En primer lugar, los dos acumuladores se cargan uno tras otro hasta aprox. el 80-90 %, a continuación, se cargan por completo en paralelo (los LEDs de los dos acumuladores parpadean).

Durante el servicio, los acumuladores se descargan alternadamente.

Si extrae los acumuladores de sus soportes, podrá cargar cada acumulador por separado.

#### Proceso de carga

El proceso de carga comienza, en cuanto el cargador está conectado con el acumulador o con el conector hembra para carga en la bicicleta y con la red eléctrica.

**Indicación:** El proceso de carga solamente puede realizarse, si la temperatura del acumulador de la eBike se encuentra en el rango de temperatura de carga permitido.

**Indicación:** Durante el proceso de carga se desactiva la unidad de accionamiento.

Es posible cargar el acumulador con y sin ordenador de a bordo. Sin ordenador de a bordo, el proceso de carga puede observarse mediante el indicador del estado de carga del acumulador.

Con un ordenador de a bordo conectado, aparecerá un mensaje correspondiente en la pantalla.

El estado de carga se indica mediante el indicador del estado de carga del acumulador (9) en el acumulador y mediante barras en el ordenador de a bordo.

Durante el proceso de carga están encendidos los LEDs del indicador del estado de carga del acumulador (9) en el acumulador. Cada LED permanentemente encendido equivale a un 20 % de la capacidad de carga. El LED parpadeante indica la carga del siguiente 20 %.

Cuando la batería de la eBike está cargada por completo, los LED se apagan de inmediato y el ordenador de a bordo se desconecta. El proceso de carga finaliza. El estado de carga se puede visualizar durante 3 segundos pulsando la tecla de conexión/desconexión (10) en la batería de la eBike.




Desconecte el cargador de la red y el acumulador del cargador.

Al desconectar del cargador el acumulador éste último se desconecta automáticamente.

**Indicación:** Si ha realizado la carga en la bicicleta, una vez terminado el proceso de carga cierre con cuidado el conector hembra para carga (6) con la cubierta (7) para que no entre suciedad ni agua.

En caso de no desconectar el cargador del acumulador tras la carga, el cargador se vuelve a encender transcurridas unas horas para comprobar el estado de carga del acumulador y comenzar de nuevo la carga si fuese necesario.

## Fallos - Causas y remedio

Causa	Remedio
 <p>Acumulador defectuoso</p>	<p><b>Dos LEDs en el acumulador parpadean.</b></p> <p>Póngase en contacto con un distribuidor de bicicletas autorizado.</p>
 <p>Acumulador demasiado caliente o frío</p>	<p><b>Tres LEDs en el acumulador parpadean.</b></p> <p>Desconectar el acumulador del cargador hasta que se alcance el rango de temperatura de carga.</p> <p>No conecte de nuevo el acumulador al cargador hasta que haya alcanzado la temperatura de carga correcta.</p>
 <p>El cargador no carga.</p>	<p><b>No parpadea ningún LED (en función del estado de carga de la batería de la eBike se iluminan permanentemente uno o varios LED).</b></p> <p>Póngase en contacto con un distribuidor de bicicletas autorizado.</p>
<b>No es posible cargar (ninguna indicación en el acumulador)</b>	
Enchufe incorrectamente introducido	Verificar todas las conexiones por enchufe.
Contactos del acumulador, sucios	Limpiar con cuidado los contactos del acumulador.
Toma de corriente, cable o cargador defectuoso	Comprobar la tensión de la red; dejar revisar el cargador por parte del distribuidor de bicicletas.
Acumulador defectuoso	Póngase en contacto con un distribuidor de bicicletas autorizado.

## Mantenimiento y servicio

### Mantenimiento y limpieza

Si el cargador llegase a averiarse diríjase a una tienda de bicicletas autorizada.

### Servicio técnico y atención al cliente

En todas las consultas sobre el cargador diríjase a una tienda de bicicletas autorizada.

Los detalles de contacto de los distribuidores de bicicletas autorizados se pueden encontrar en el sitio web [www.bosch-ebike.com](http://www.bosch-ebike.com).

### Eliminación

Los cargadores, accesorios y embalajes deberán someterse a un proceso de recuperación que respete el medio ambiente.

¡No arroje los cargadores a la basura!

**Sólo para los países de la UE:**



De acuerdo con la Directiva Europea 2012/19/UE sobre residuos de aparatos eléctricos y electrónicos, y su transposición en la legislación nacional, los cargadores que ya no sean aptos para su uso deben ser objeto de recogida

## 12 Glosario

### Acumulador, batería

*Fuente: DIN 40729:1985-05*, el acumulador es un acumulador de energía que puede almacenar la energía eléctrica suministrada como energía química (carga) y, en caso necesario, emitirla como energía eléctrica (descarga).

### Año de fabricación

*Fuente: ZEG*, el año de fabricación es el año en el que se ha fabricado el Pedelec. El periodo de producción transcurre siempre desde agosto hasta julio del año siguiente.

### Año del modelo

*Fuente: ZEG*, el año del modelo en los Pedelects producidos en serie es el primer año de producción de la versión correspondiente y por lo tanto no siempre es idéntico al año de fabricación. En parte, el año de fabricación puede ser anterior al año del modelo. Si no se realizan modificaciones técnicas en la serie, también se pueden fabricar Pedelects de un año del modelo anterior de manera posterior.

### Bicicleta de carga

*Fuente: DIN 79010*, Pedelec que ha sido construido para la finalidad principal del transporte de mercancías.

### Bicicleta de carreras

*Fuente: EN-ISO 4210 - 2*, Pedelec que ha sido diseñado para marchas de aficionados con altas velocidades y para el uso en vías públicas, que dispone de una unidad de control y de dirección con varias posiciones de fijación (que permite una postura corporal aerodinámica) y de un sistema de transmisión para varias velocidades, así como una anchura de la cubierta de un máximo de 28 mm; el Pedelec completamente montado presenta una masa máxima de 12 kg.

### Bicicleta de montaña, mountainbike

*Fuente: EN-ISO 4210 - 2*, Pedelec que ha sido construido para el uso en terreno irregular fuera de la carretera y para el uso en vías y caminos públicos, que está equipado con un cuadro

reforzado de forma correspondiente y con otros componentes y que dispone generalmente de cubiertas con perfil grande y dibujo grueso y de un gran margen de transmisión.

### Bicicleta juvenil

*Fuente: EN-ISO 4210 - 2*, Pedelec para el uso en vías públicas por jóvenes que pesen menos de 40 kg y que cuenta con una máxima altura del sillín de 635 mm o mayor, pero menor que 750 mm. (véase la norma EN-ISO 4210).

### Bicicleta plegable

*Fuente: EN-ISO 4210 - 2*, Pedelec que ha sido construido para plegarse en una forma compacta que facilita el transporte y el almacenamiento.

### Bicicletas de ciudad y de trekking

*Fuente: EN-ISO 4210 - 2*, Pedelec que ha sido construido para el uso en vías públicas, principalmente para fines de transporte o de ocio.

### Comercialización

*Fuente: Directiva UE 2006/42/CE, 17/05/2006* Primera puesta a disposición en la Comunidad, mediante pago o de manera gratuita, de una máquina o de una cuasi máquina, con vistas a su distribución o utilización.

### Correa de accionamiento

*Fuente: EN 15194:2017*, correa anular continua que se utiliza para la transmisión de una fuerza de accionamiento.

### Cuadro con suspensión

*Fuente: EN 15194:2017*, cuadro que dispone de una flexibilidad vertical guiada para evitar la transmisión de las sacudidas provenientes de la calzada al ciclista.

### Desgaste

*Fuente: DIN 31051*, reducción de la resistencia al desgaste (4.3.4) provocada por procesos químicos y/o físicos.

**Deslizamiento**

*Fuente: DIN 75204-1:1992-05*, diferencia referida a la velocidad del vehículo entre la velocidad del vehículo y de la circunferencia de la rueda.

**Dispositivo de tensión rápida, cierre rápido**

*Fuente: EN 15194:2017*, mecanismo accionado por palanca que fija una rueda u otro componente, lo mantiene o lo asegura en su posición.

**Distancia de frenado**

*Fuente: EN 15194:2017*, distancia que recorre un Pedelec entre el inicio del frenado y el punto en el que se detiene el Pedelec.

**Entorno de trabajo**

*Fuente: EN ISO 9000:2015*, conjunto de condiciones bajo las que se realizan trabajos.

**Error**

*Fuente: EN 13306:2018-02, 6.1*, estado de un objeto (4.2.1) en el que es incapaz de cumplir una función solicitada (4.5.1); exceptuando la incapacidad durante la conservación preventiva u otras medidas planificadas, o como consecuencia de la ausencia de recursos.

**Fabricante**

*Fuente: Directiva UE 2006/42/CE, 17/05/2006*  
Persona física o jurídica que diseñe o fabrique una máquina o una cuasi máquina cubierta por la presente Directiva y que sea responsable de la conformidad de dicha máquina o cuasi máquina con la presente Directiva, con vistas a su comercialización, bajo su propio nombre o su propia marca, o para su propio uso.

**Freno de disco**

*Fuente: EN 15194:2017*, freno en el que se utilizan pastillas de freno para agarrar la superficie exterior de un disco fino que está montado en el buje de la rueda o está integrado en la misma.

**Horquilla con suspensión**

*Fuente: ISO DIN 15194:2017*, horquilla de la rueda delantera que dispone de una flexibilidad axial guiada para evitar la transmisión de las sacudidas provenientes de la calzada al ciclista.

**Identificación CE**

*Fuente: Directiva sobre máquinas*, con la identificación CE, el fabricante declara que el Pedelec cumple los requisitos aplicables.

**Mantenimiento**

*Fuente: DIN 31051*, el mantenimiento se realiza en general en intervalos periódicos y con frecuencia por personal especializado formado. De este modo puede garantizarse una vida útil lo más larga posible y un desgaste reducido de los objetos sometidos a mantenimiento. La realización de un mantenimiento adecuado también es a menudo un requisito para la concesión de la garantía.

**Manual de instrucciones**

*Fuente: ISO DIS 20607:2018*, parte de la información para el usuario que se pone a disposición de los usuarios de máquinas por parte de los fabricantes de máquinas; contiene ayudas, instrucciones y consejos en relación con el uso de la máquina en todas las fases de la vida.

**Material de consumo**

*Fuente: DIN EN 82079-1*, pieza o material que es necesario para el uso periódico o la conservación del objeto.

**Máxima altura del sillín**

*Fuente: EN 15194:2017*, distancia vertical desde el suelo hasta el punto en que la superficie del sillín se cruza con el eje de la tija de sillín, medida con el sillín orientado horizontalmente y estando la tija de sillín ajustada a la profundidad de inserción mínima.

**Máxima potencia continua nominal**

*Fuente: ZEG*, la máxima potencia continua nominal es la máxima potencia durante 30 minutos en el eje de salida del motor eléctrico.



**Máxima presión de inflado**

*Fuente: EN 15194:2017*, máxima presión de inflado recomendado por el fabricante de la cubierta o de la llanta para una marcha segura y con ahorro de esfuerzo. Si tanto la llanta como la cubierta presentan la máxima presión de inflado, la máxima presión de inflado válida será el valor más bajo de los dos valores registrados.

**Máximo peso total admisible**

*Fuente: EN 15194:2017*, peso del Pedelec completamente montado, más el ciclista y el equipaje, de acuerdo con la definición del fabricante.

**Nivel de tracción**

El nivel de tracción determina la velocidad con la que se descomprime la horquilla después de la carga.

**Número de serie**

*Fuente: ZEG*, cada Pedelec posee un número de serie de ocho dígitos en el que se definen el modelo de fabricación, el tipo y la función.

**Palanca de freno**

*Fuente: EN 15194:2017*, palanca con la que se acciona el dispositivo de frenado.

**Parada de emergencia**

*Fuente: ISO 13850:2015*, función o señal prevista para: - evitar o prevenir peligros que puedan producirse o existentes para las personas, daños en la máquina o en el material de trabajo; - activarse por una persona mediante una acción única.

**Pedelec con asistencia eléctrica, Pedelec**

*Fuente: EN 15194:2017*, (en: electrically power assisted cycle) Pedelec equipado con pedales y un motor auxiliar eléctrico que no puede accionarse exclusivamente mediante dicho motor auxiliar eléctrico, excepto durante el modo de asistencia de arranque.

**Peso del Pedelec listo para la circulación**

*Fuente: ZEG*, la indicación del peso del Pedelec listo para la circulación hace referencia al peso del Pedelec en el momento de la venta. Cada uno de los accesorios adicionales deberá sumarse a este peso.

**Pieza de repuesto**

*Fuente: EN 13306:2018-02, 3.5*, objeto de repuesto para un objeto correspondiente para conservar la función solicitada originalmente del objeto.

**Profundidad de inserción mínima**

*Fuente: EN 15194:2017*, identificación que indica la profundidad de inserción mínima necesaria de la potencia del manillar en el vástago de la horquilla o de la tija de sillín en el cuadro.

**Puesta fuera de servicio**

*Fuente: DIN 31051*, interrupción indefinida y voluntaria de la capacidad de funcionamiento de un objeto.

**Punto de presión**

*Fuente: ZEG*, el punto de presión en un freno es el punto de la palanca de freno en el que reaccionan los discos de freno y las pastillas de freno y se inicia la frenada.

**Recorrido de muelle total**

*Fuente: Benny Wilbers, Werner Koch: Neue Fahrwerkstechnik im Detail*, el recorrido que recorre la rueda entre la posición descargada y cargada se denomina como recorrido de muelle total. En estado de reposo, la masa del vehículo se carga sobre los muelles y reduce el recorrido de muelle total de acuerdo con el *recorrido negativo de muelle* al recorrido positivo de muelle.

**Recorrido negativo de muelle**

El *recorrido de muelle negativo* o también denominado SAG (inglés, sag) es el enganche de la horquilla que se origina por el peso corporal incluido el equipamiento (p. ej. una mochila), la posición de asiento y la geometría del cuadro.



**Rotura**

*Fuente: EN 15194:2017*, separación involuntaria en dos o más partes.

**Rueda**

*Fuente: EN 4210 - 2*, unidad o composición de buje, radios o disco y llanta, aunque sin la unidad de la cubierta.

**Sistema eléctrico de regulación y de control**

*Fuente: EN 15194:2017*, componente electrónico y/o eléctrico o un conjunto de componentes que se montan en un vehículo junto con todas las conexiones eléctricas y los cableados correspondientes para la alimentación de corriente eléctrica del motor.

**Terreno intransitable**

*Fuente: EN 15194:2017*, pistas de grava irregulares, caminos forestales y otros tramos que en general se encuentran fuera de la carretera, en los que cabe esperar la presencia de raíces de árbol y de rocas.

**Tija de sillín**

*Fuente: EN 15194:2017*, componente que fija el sillín (con un tornillo o una unidad constructiva) y lo une al cuadro.

**Vástago de la horquilla**

*Fuente: EN 15194:2017*, pieza de la horquilla que gira en torno al eje de dirección del tubo de dirección del Pedelec. Normalmente, el vástago está conectado con el cabezal de la horquilla o directamente con los tirantes de la horquilla y normalmente representa la unión entre la horquilla y la potencia del manillar.

**Velocidad de desconexión**

*Fuente: EN 15194:2017*, velocidad que ha alcanzado el Pedelec en el momento en el que la corriente desciende a cero o al valor de marcha en vacío.

**12.1 Abreviaturas**

ABS = Sistema antibloqueo

ECP = Protección electrónica de celda

**12.2 Conceptos simplificados**

Para facilitar la legibilidad, se utilizan los siguientes conceptos:

Concepto	Significado
Manual de instrucciones	Manual de instrucciones original
Amortiguador	Amortiguador de la horquilla trasera
Establecimiento especializado	Distribuidor especializado de bicicletas
Motor	Motor de accionamiento, máquina parcial
Transmisión por correa	Transmisión por correa dentada

Tabla 70: Conceptos simplificados

## 13 Anexo

### I. Traducción de la declaración de conformidad CE/UE original

#### Fabricante

HERCULES GmbH  
Longericher Str. 2  
50739 Köln, Germany

#### Representante autorizado de la documentación\*

Janine Otto  
c/o ZEG Zweirad-Einkaufs-Genossenschaft eG  
Longericher Straße 2  
50739 Köln, Germany

La máquina, el Pedelec de los tipos:

21-Y-0005	Futura Fold I-R8 Belt	Bicicleta plegable
21-Y-0006	Futura Fold I-F8 Belt	Bicicleta plegable
22-P-0001	Futura HD I-F360	Bicicleta de ciudad y de trekking
22-P-0002	Futura HD I-F360	Bicicleta de ciudad y de trekking
22-P-0003	Futura HD I-12	Bicicleta de ciudad y de trekking
22-P-0004	Futura HD I-12	Bicicleta de ciudad y de trekking
22-P-0005	Futura HD I-12	Bicicleta de ciudad y de trekking
22-P-0006	E-Imperial I-R5	Bicicleta de ciudad y de trekking
22-P-0007	E-Imperial I-R5	Bicicleta de ciudad y de trekking
22-P-0008	E-Imperial I-F5	Bicicleta de ciudad y de trekking
22-P-0009	E-Imperial I-F5	Bicicleta de ciudad y de trekking
22-P-0010	E-Imperial I-10	Bicicleta de ciudad y de trekking
22-P-0011	E-Imperial I-10	Bicicleta de ciudad y de trekking
22-P-0012	E-Imperial 180 S R5	Bicicleta de ciudad y de trekking
22-P-0013	E-Imperial 180 S R5	Bicicleta de ciudad y de trekking
22-P-0014	E-Imperial 180 S F5	Bicicleta de ciudad y de trekking
22-P-0015	E-Imperial 180 S F5	Bicicleta de ciudad y de trekking
22-P-0016	E-Imperial 180 S 10	Bicicleta de ciudad y de trekking
22-P-0017	E-Imperial 180 S 10	Bicicleta de ciudad y de trekking
22-Q-0001	Robert/a R7 Active Plus	Bicicleta de ciudad y de trekking
22-Q-0002	Robert/a R7 Active Plus	Bicicleta de ciudad y de trekking
22-Q-0003	Robert/a F7 Active Plus	Bicicleta de ciudad y de trekking
22-Q-0004	Robert/a F7 Active Plus	Bicicleta de ciudad y de trekking
22-Q-0010	Futura Pro I-F14	Bicicleta de ciudad y de trekking
22-Q-0011	Futura Pro I-F14	Bicicleta de ciudad y de trekking
22-Q-0015	Futura Pro I-F360+	Bicicleta de ciudad y de trekking
22-Q-0016	Futura Pro I-F360+	Bicicleta de ciudad y de trekking
22-Q-0023	Futura Comp I-12	Bicicleta de ciudad y de trekking
22-Q-0024	Futura Comp I-12	Bicicleta de ciudad y de trekking
22-Q-0025	Futura Comp I-12	Bicicleta de ciudad y de trekking
22-Q-0026	Futura Comp I-F5	Bicicleta de ciudad y de trekking
22-Q-0027	Futura Comp I-F5	Bicicleta de ciudad y de trekking
22-Q-0028	Futura Comp I-11	Bicicleta de ciudad y de trekking
22-Q-0029	Futura Comp I-11	Bicicleta de ciudad y de trekking
22-Q-0030	Futura Comp I-11	Bicicleta de ciudad y de trekking
22-Q-0031	Futura Sport I-10	Bicicleta de ciudad y de trekking
22-Q-0032	Futura Sport I-10	Bicicleta de ciudad y de trekking

\*Persona establecida en la comunidad que está autorizada para elaborar la documentación técnica

22-Q-0033	Futura Sport I-10	Bicicleta de ciudad y de trekking
22-Q-0074	Robert/a Pro I-R5	Bicicleta de ciudad y de trekking
22-Q-0075	Robert/a Pro I-R5	Bicicleta de ciudad y de trekking
22-Q-0076	Robert/a Pro I-R8	Bicicleta de ciudad y de trekking
22-Q-0077	Robert/a Pro I-R8	Bicicleta de ciudad y de trekking
22-Q-0078	Robert/a Pro I-F8	Bicicleta de ciudad y de trekking
22-Q-0079	Robert/a Deluxe I-R8	Bicicleta de ciudad y de trekking
22-Q-0080	Robert/a Deluxe I-R8	Bicicleta de ciudad y de trekking
22-Q-0081	Robert/a Deluxe I-F8	Bicicleta de ciudad y de trekking
22-Q-0082	Robert/a Deluxe I-F8	Bicicleta de ciudad y de trekking
22-Q-0083	Robert/a I-R8 Belt	Bicicleta de ciudad y de trekking
22-Q-0084	Robert/a I-R8 Belt	Bicicleta de ciudad y de trekking
22-Q-0085	Robert/a I-R8	Bicicleta de ciudad y de trekking
22-Q-0086	Robert/a I-R8	Bicicleta de ciudad y de trekking
22-Q-0087	Montfoort I-F8	Bicicleta de ciudad y de trekking
22-Q-0088	Montfoort F7 Belt	Bicicleta de ciudad y de trekking
22-Q-0089	Montfoort F7	Bicicleta de ciudad y de trekking
22-Q-0093	Futura Compact R5	Bicicleta de ciudad y de trekking
22-Q-0094	Futura Compact F5	Bicicleta de ciudad y de trekking
22-Q-0095	Futura Compact F8	Bicicleta de ciudad y de trekking
22-Q-0096	Futura Compact 10	Bicicleta de ciudad y de trekking
22-Q-0104	Futura Compact R5	Bicicleta de ciudad y de trekking
22-Q-0105	Futura Compact F5	Bicicleta de ciudad y de trekking
22-Q-0106	Futura Compact R8	Bicicleta de ciudad y de trekking
22-Q-0107	Futura Compact R8	Bicicleta de ciudad y de trekking
22-Q-0108	Futura Compact F8	Bicicleta de ciudad y de trekking
22-Y-0002	Futura Fold I-10	Bicicleta plegable
22-Y-0003	Futura Fold I-R5 Belt	Bicicleta plegable
22-Y-0004	Futura Fold I-F5 Belt	Bicicleta plegable
22-Y-0005	Futura Fold I-R8	Bicicleta plegable
22-Y-0006	Futura Fold I-F8	Bicicleta plegable
22-Y-0007	Rob Fold R5	Bicicleta plegable
22-Y-0008	Rob Fold F5	Bicicleta plegable
22-Y-0009	Rob Fold R8	Bicicleta plegable
22-Y-0010	Rob Fold F8	Bicicleta plegable
22-Y-0014	Rob Fold 10	Bicicleta plegable

del año de fabricación 2021 y año de fabricación 2022, cumple las siguientes disposiciones UE aplicables:

- Directiva 2006/42/CE relativa a las máquinas
- Directiva 2011/65/CE RoHS (sobre restricciones a la utilización de determinadas sustancias peligrosas en aparatos eléctricos y electrónicos)
- Directiva 2014/30/UE sobre compatibilidad electromagnética.

Los objetivos de protección de la directiva de baja tensión 2014/35/UE se han cumplido de acuerdo con el anexo I, n.º 1.5.1 de la directiva 2006/42/CE relativa a las máquinas

Se han aplicado las siguientes normas armonizadas:

- Norma ISO DIN 20607 2018. Seguridad de las máquinas – Manual de instrucciones. Principios generales de redacción,
- Norma EN 15194:2017. Ciclos – Ciclos de pedaleo asistido equipados con asistencia eléctrica – Bicicletas EPAC

Se han aplicado las siguientes normas técnicas adicionales:

- Norma EN 11243:2016. Ciclos. Portaequipajes para bicicletas. Requisitos y métodos de ensayo



Colonia, 15/06/2021

.....  
Georg Honkomp, Gerente de HERCULES GmbH

## II. Declaración de conformidad de la máquina parcial

eBike Systems



### Assembly confirmation

#### Declaration of the manufacturer for the partly completed machinery

Manufacturer:

Robert Bosch GmbH  
Gerhard-Kindler-Straße 3  
72770 Reutlingen  
GERMANY

Robert Bosch GmbH  
Bosch eBike Systems  
Postfach 1342  
72703 Reutlingen  
www.bosch-ebike.de

List of valid Drive Unit numbers:

0275 007 020	0275 007 030	0275 007 040	0275 007 049
0275 007 022	0275 007 032	0275 007 041	0275 007 060
0275 007 023	0275 007 033	0275 007 042	0275 007 063
0275 007 024	0275 007 034	0275 007 043	0275 007 062
0275 007 025	0275 007 035	0275 007 045	0275 007 065
0275 007 027	0275 007 037	0275 007 046	0275 007 071
0275 007 028	0275 007 038	0275 007 047	0275 007 072
0275 007 029	0275 007 039	0275 007 048	0275 007 074
			0275 007 075

List of the applied and observed basic requirements of the "Declaration of Incorporation to appendix I, Machinery Directive 2006/42/EC" (OJ L 157, 09.06.2006, p.24):

No.	Essential Requirements
<b>1.1</b>	<b>GENERAL REMARKS</b>
1.1.2	Principles of safety integration
1.1.3	Materials and products
1.1.5	Design of machinery to facilitate its handling
1.1.6	Ergonomics
<b>1.2</b>	<b>CONTROL SYSTEMS</b>
1.2.1	Safety and reliability of control systems
1.2.3	Starting
1.2.4	Stopping
1.2.4.1	Normal stop
1.2.4.2	Operational stop
1.2.5	Selection of control or operating modes
1.2.6	Failure of the power supply
<b>1.3</b>	<b>PROTECTION AGAINST MECHANICAL HAZARDS</b>
1.3.2	Risk of break-up during operation
1.3.4	Risks due to surfaces, edges or angles
1.3.7	Risks related to moving parts
1.3.9	Risks of uncontrolled movements

No.	Essential Requirements
<b>1.5</b>	<b>RISKS DUE TO OTHER HAZARDS</b>
1.5.1	Electricity supply
1.5.2	Static electricity
1.5.4	Errors of fitting
1.5.5	Extreme temperatures
1.5.6	Fire
1.5.8	Noise
1.5.9	Vibrations
1.5.10	Radiation
1.5.11	External radiation
<b>1.6</b>	<b>MAINTENANCE</b>
1.6.2	Access to operating positions and servicing points
1.6.3	Isolations of energy sources
1.6.4	Operator intervention
<b>1.7</b>	<b>INFORMATION</b>
1.7.1	Information and warnings on the machinery
1.7.1.1	Information and information devices
1.7.2	Warning of residual risks
1.7.3	Marking of machinery
1.7.4	Instructions
1.7.4.1	General principles for the drafting of instructions
1.7.4.2	Contents of the instructions
1.7.4.3	Sales literature

The technical documents are generated as required in appendix VII B.

We undertake to transmit relevant information of the partly completed machinery in response to a reasoned request by the appropriate national authorities.

The technical documents may be reviewed at the following contact:

**Robert Bosch GmbH**  
**EB/ECA**  
**Gerhard-Kindler-Straße 3**  
**72770 Reutlingen**  
**GERMANY**

The product conforms to the following regulations:

Regulation (EC) No 1907/2006, (OJ L 396, 30.12.2006, p.1)	REACH
Regulation (EC) No 850/2004, (OJ L 158, 30.04.2004, p.7)	POP
Directive 2011/65/EU, (OJ L 174, 01.07.2011, p.88)	RoHS II
Directive 2014/30/EU, (OJ L 96, 29.03.2014, p.79)	EMC

eBike Systems



Page 3 of 3

The machinery is incomplete and must not be put into service until the machinery into which it is to be incorporated has been declared in conformity with the provisions of the directive.

Bosch eBike Systems  
Reutlingen, 26.03.2020

A handwritten signature in blue ink, appearing to read 'i.v. h.' followed by a stylized flourish.

Gunter Flinspach (EB/NE)  
Vice President

A handwritten signature in blue ink, appearing to read 'Thomas Raica' followed by a long, sweeping flourish.

Thomas Raica (EB/ECA)  
Director

## 14 Índice de palabras clave

- A**
- ABS,  
 Datos técnicos 61  
 Ajustes de sistema, 49  
 modificables, 48, 49, 50, 51, 134  
 Almohadilla de freno, 36, 37  
 Amortiguación de niveles de presión, 31  
 Amortiguación de niveles de tracción, 31  
 Amortiguador de niveles de presión, 32  
 Árbol articulado,  
 - Cuidado, 164  
 Autonomía restante,  
 - Restauración, 144  
 Ayuda para el desplazamiento,  
 - Uso, 133
- B**
- Batería de la pantalla, 44  
 Batería del portaequipajes,  
 - Extracción, 126, 127, 128  
 Batería en el cuadro,  
 - Inserción, 126  
 Batería, 41  
 - Activación, 129  
 - Carga, 128  
 - Comprobación, 69  
 - Eliminación, 219  
 - Envío, 66  
 - Extracción, 126, 127, 128  
 - Inserción, 126  
 - Limpieza, 156  
 - Posición, 27  
 - Transporte, 66  
 Batería del portaequipajes, 42  
 Batería en el cuadro, 42  
 Batería integrada, 43  
 Datos técnicos 60, 61  
 Bloqueo de la horquilla,  
 Posición 45  
 Botón -, 52  
 Botón +, 52  
 Botón de ayuda para el desplazamiento,  
 52  
 Botón de conexión/desconexión  
 (batería), 42  
 Botón de conexión/desconexión  
 (pantalla), 46  
 Botón de información (dispositivo de  
 mando), 52  
 Botón de información (pantalla), 46  
 Botón de la luz de marcha, 46  
 Botón RESET, 46  
 Botón,  
 Conexión/desconexión (batería) 42,  
 43  
 Brazo de freno, 36  
 Buje, 33  
 - Cuidado, 164  
 - Limpieza, 158
- C**
- Cabecilla del radio, 34  
 - Cuidado, 164  
 Cable Bowden 35  
 Cable eléctrico,  
 - Comprobación, 174  
 Cadena, 40  
 - Cuidado, 164  
 - Limpieza, 159  
 - Mantenimiento, 167, 176  
 - Posición, 27  
 Cambio de marchas,  
 - Cambio, 55, 138, 141, 145, 148  
 Cambio, 40  
 - Cuidado, 164  
 Carcasa de la batería, 42, 43  
 Cargador, 43  
 - Eliminación, 219  
 Cerradura de la batería, 42  
 Chasis, 28  
 - Limpieza, 158  
 Cojinete de control, véase el cojinete de  
 dirección  
 Cojinete de dirección, 28  
 Conexión de carga, 42  
 Conexión USB, 44, 46  
 - Uso, 133  
 Corona, 32  
 Correa, 40  
 - Limpieza, 160  
 - Posición, 27  
 Cuadro, 28  
 - Cuidado, 155, 161  
 - Limpieza, 157  
 - Posición, 27  
 Cubierta de la conexión de carga, 42  
 Cubierta del motor, 17  
 - Posición, 27  
 Cubierta, 33  
 - Comprobación, 168  
 - Limpieza, 158  
 Cubrecadena, 17  
 - Limpieza, 160  
 Cubrecorreas, 17  
 - Posición, 27
- D**
- Desviador, 40  
 - Limpieza, 158  
 Dimensiones, 62  
 Disco de freno, 37  
 - Comprobación, 171  
 - Limpieza, 159  
 Duración total de la marcha, 49
- E**
- Eje, 32  
 Elementos de cambio,  
 - Limpieza, 158
- F**
- Freno de contrapedal, 38  
 - Frenado, 135  
 Freno de disco, 37  
 Freno de la rueda delantera, 36, 37, 38  
 - Frenado, 135  
 Freno de la rueda trasera, 37, 38  
 Freno de mano,  
 Posición 45  
 Freno de rodillo,  
 - Frenado, 135  
 Freno, 35  
 - Asegurar durante el transporte, 65  
 - Comprobación de los cables de  
 freno, 174  
 - Comprobación del disco de freno,  
 171  
 - Comprobación del punto de  
 presión, 170  
 - Limpieza, 155  
 Freno de llanta, 36  
 hidráulico, 35  
 mecánico, 35  
 Oliva, 35  
 Pin de inserción, 35  
 Portacables, 35  
 Tapa de cierre, 35  
 Tuerca de unión, 35  
 Fuerza de tensado,  
 - Ajuste del cierre rápido, 75  
 - Comprobación del cierre rápido, 75
- G**
- Gancho de seguridad, 43  
 Grado de asistencia, 46, 47, 58  
 - Selección, 134  
 ECO, 46, 47  
 eMTB, 47  
 OFF, 46, 47  
 SPORT, 46  
 TOUR, 46, 47  
 TURBO, 46, 47  
 Guardabarros, 17  
 - Cuidado, 162  
 - Limpieza, 157  
 - Posición, 27
- H**
- Horquilla de suspensión,  
 - Cuidado, 155  
 - Limpieza, 155  
 Horquilla, 28  
 - Cuidado, 155, 161  
 - Estructura de SR SUNTOUR, 32  
 - Horquilla de suspensión, 29  
 - Horquilla rígida, 29  
 - Limpieza, 157  
 - Posición, 27
- I**
- Impulsor de freno, 36  
 Indicación de cambio,  
 Posición 45  
 Indicación de funcionamiento, 46  
 Indicador de carga (batería), 42, 43  
 Indicador de carga (pantalla), 46  
 Indicador de carga, 58  
 Indicador del estado de funcionamiento,  
 58  
 Información de viaje, 48  
 - Cambio, 134  
 - Restauración, 134  
 Autonomía restante, 48  
 Distancia total, 48  
 Distancia, 48



- Hora, 48  
Tiempo de marcha, 48  
Velocidad máxima, 48  
Velocidad media, 48
- J**  
Juego de control, véase el cojinete de dirección  
Junta protectora contra el polvo, 32
- L**  
Limpieza exhaustiva 156  
Llanta, 33  
- Cuidado, 164  
Llave de la batería, 42  
Lockout,  
Posición 45  
Luz de marcha, 46  
Luz delantera, 41  
- Posición, 27  
Posición 45  
Luz trasera, 41  
- Posición, 27
- M**  
Manillar, 28, 45  
- Cuidado, 162  
- Limpieza, 157  
- Posición, 27  
Marca de la profundidad de inserción mínima, 94  
Mensaje de sistema, 51, 84  
Motor, 41  
- Limpieza, 156  
- Posición, 27  
Datos técnicos 60
- Symbole**  
Número de cuadro,  
- Posición, 27
- O**  
Ordenador de a bordo, 44  
- Limpieza, 156  
Posición 45
- P**  
Palanca de bloqueo del freno de llanta 35, 36  
Palanca de cambio,  
- Cuidado, 164  
- Limpieza, 158  
Posición 45  
Palanca de freno  
- Limpieza, 159  
Palanca de freno,  
- Ajuste del punto de presión, 111  
- Cuidado, 165  
Pantalla,  
- Carga de la batería, 131  
- Colocación, 131  
- Retirada, 131  
Datos técnicos 59  
Pata lateral,  
- Cuidado, 162  
- Limpieza, 157  
- Posición, 27  
Pausa de invierno, véase Pausa de servicio  
Pausa de servicio, 66
- Preparación, 67  
- Realización, 67  
Pedal, 38, 40  
- Cuidado, 164  
- Limpieza, 155  
- Posición, 27  
Pedelec,  
- Envío, 65  
- Transporte, 65  
Peso,  
- Peso envío, 62  
- Peso, 62  
Pinza de freno, 37  
Placa indicadora de tipo,  
- Posición, 27  
Plato, 40  
Platos,  
- Limpieza, 158  
Polea, 40  
Portaequipajes,  
- Cuidado, 162  
- Limpieza, 157  
- Modificación, 124  
- Posición, 27  
- Uso, 124  
Potencia del motor utilizada, 46  
Potencia, 28  
- Comprobación, 175  
- Cuidado, 162  
- Limpieza, 157  
- Posición, 27  
Presión de inflado, 33  
Primera puesta en marcha, 69  
Puño de cuero,  
- Cuidado, 163  
Puño giratorio del cambio, 46  
Puño,  
- Cuidado, 162  
Puños de cuero,  
- Limpieza, 157  
Puños,  
- Limpieza, 157  
Posición 45  
Puntera, 28, 32
- Q**  
Q-Loc, 32
- R**  
Radio, 33  
Recomendación de cambio de marcha, 46, 47  
Regulador de niveles de tracción, 32  
Remolque, 121  
Rueda de cambio,  
- Cuidado, 164  
Rueda delantera, véase Rueda  
Rueda, 33  
- Montaje, 74, 77  
- Posición, 27
- S**  
SAG,  
Posición de la rueda de ajuste 45  
Rueda de ajuste, 32  
Seguro de retención, 43  
Sentido de la marcha, 40  
Silla infantil, 120
- Sillín de cuero,  
- Cuidado, 163  
- Limpieza, 158  
Sillín, 124  
- Cálculo de la altura del sillín, 93, 95  
- Limpieza, 157  
- Modificación de la inclinación del sillín, 93  
- Modificación de la longitud de asiento, 95  
- Posición, 27  
- Uso, 124  
Sistema de accionamiento, 40  
- Conexión, 130  
- Desconexión, 130  
eléctrico, 41  
mecánico, 40  
Sistema de parada de emergencia 18
- T**  
Tacómetro, 46  
Tamaño de cubierta, 33  
Tapa protectora 46  
Tensión de la cadena,  
- Comprobación, 176  
Tensión de la correa,  
- Comprobación 176  
Tija de sillín con control remoto,  
Posición 45  
Tija de sillín con mecanismo de sujeción integrado, 39  
Tija de sillín de carbono,  
- Cuidado, 163  
Tija de sillín de muelle, 39  
- Cuidado, 163  
- Limpieza, 155  
Tija de sillín, 39  
- Cuidado, 163  
- Limpieza, 157  
- Posición, 27  
Timbre,  
Posición 45  
Tirante de la horquilla, 28  
Transportar, véase Transporte  
Transporte, 62  
Tubería del freno, 35  
Tubo vertical, 32
- U**  
Unidad de mando, 44  
- Limpieza, 156  
Posición 45
- V**  
Válvula de aire, 32  
Válvula, 33  
Válvula Dunlop, 34  
Válvula Presta, 34  
Válvula Schrader, 34  
Vástago de la horquilla, 28, 32  
Vehículo,  
Datos técnicos 59  
Visualización 46  
Visualización de la pantalla, 46, 121